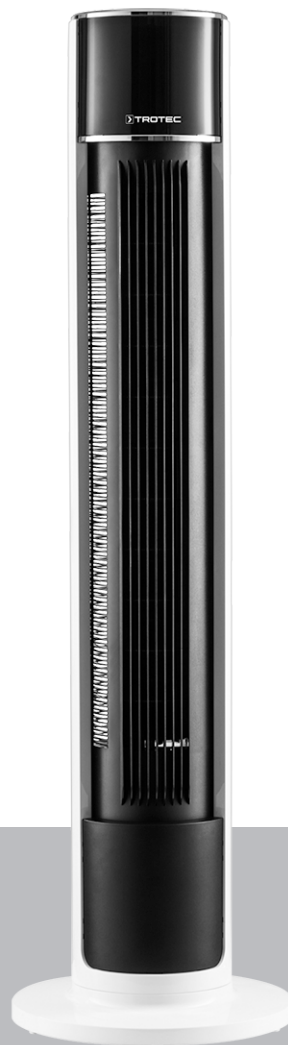


TVE 39 T

LT

NAUDOJIMO INSTRUKCIJA
BOKŠTINIS VENTILIATORIUS



 TROTEC

Turinys

Su naudojimo instrukcija susijusios pastabos.....	2
Sauga	2
Informacija apie įrenginį	4
Gabenimas ir laikymas.....	4
Kaip sumontuoti ir pradėti naudotis	5
Valdymas	6
Gedimai ir triktys	8
Techninė priežiūra.....	9
Techninių duomenų priedas.....	9
Šalinimas	9

Su naudojimo instrukcija susijusios pastabos

Simboliai



Įspėjimas apie elektros įtampą

Šis simbolis nurodo, kad dėl elektros įtampos kyla pavojus asmenų sveikatai ir gyvybei.



Įspėjimas

Signalinis žodis nurodo vidutinio rizikos laipsnio pavojų, kurio neišvengus galimas sunkus sužalojimas ar mirtis.



Atsargiai

Signalinis žodis nurodo mažo rizikos laipsnio pavojų, kurio neišvengus galimas lengvas arba vidutinio sunkumo sužalojimas.

Pastaba

Signalinis žodis nurodo svarbią informaciją (pvz., materialinę žalą), tačiau ne pavojus.



Informacija

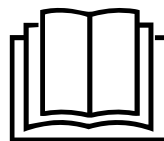
Nurodymai su tokiu simboliu padeda greitai ir saugiai atlikti darbus.



Laikytis instrukcijos

Nurodymai su šiuo simboliu nurodo, kad reikia laikytis naudojimo instrukcijos.

Naujausią naudojimo instrukcijos versiją ir ES atitikties deklaraciją galite atsisiųsti spustelėję šį saitą:



TVE 39 T



<https://hub.trotec.com/?id=44290>

Sauga

Prieš pradėdami eksploatuoti / naudoti įrenginį, atidžiai perskaitykite šią instrukciją ir visada laikykite instrukciją šalia įrengimo vietos arba prie įrenginio!



Įspėjimas

Perskaitykite visus saugos nurodymus ir instrukcijas.

Nesilaikant saugos nurodymų ir instrukcijų galimas elektros smūgis, gaisras ir (arba) sunkūs sužalojimai.

Laikykite visus saugos nurodymus ir instrukcijas ateičiai.

Vyresni nei 8 metų vaikai ir asmenys, turintys fizinių, jutiminių ar psichinių negalių arba mažai patirties ir (arba) žinių, gali naudoti šį įrenginį, kai yra prižiūrimi arba buvo instruktuoti apie saugų įrenginio naudojimą ir supranta pavojus.

Vaikams negalima žaisti su įrenginiu. Vaikai negali valyti ar atlikti techninės priežiūros neprižiūrimi.

- Nenaudokite įrenginio potencialiai sprogiuose patalpose.
- Nenaudokite įrenginio agresyvioje aplinkoje.
- Pastatykite įrenginį stačiai ir stabiliai.
- Po drėgnojo valymo palaukite, kol įrenginys nudžius. Nenaudokite jo šlapio.
- Nelieskite ir nevaldykite įrenginio drėgnomis ar šlapiomis rankomis.
- Saugokite įrenginį nuo tiesioginės vandens srovės.
- Niekada į įrenginį neikiškite daiktų ar galūnių.
- Veikiančio įrenginio neuždenkite ir negabenkite.
- Nesisėskite ant įrenginio.
- Įrenginys nėra žaislas. Saugokite, kad vaikai ir gyvūnai nesiartintų prie šio įrenginio. Naudojant įrenginį, jį būtina prižiūrėti.
- Prieš kiekvieną naudojimą patikrinkite, ar nepažeistas įrenginys, jo priedai ir jungiamosios dalys. Nenaudokite sugadintų įrenginių ar įrenginio dalių.

- Įsitinkite, kad visi už įrenginio esantys elektros laidai apsaugoti nuo pažeidimų (pvz., kuriuos gali padaryti gyvūnai). Niekada nenaudokite įrenginio, jei pažeistas elektros laidas arba tinklo jungtis!
- Elektros jungtis turi atitikti skyriuje „Techniniai duomenys“ nurodytus duomenis.
- Įkiškite tinklo kištuką į tinkamai apsaugotą kištukinį tinklo lizdą.
- Tinklo laido ilgintuvus pasirinkite atsižvelgdami į įrenginio techninius duomenis. Išvyniokite visą ilginamąjį laidą. Venkite elektros perkrovos.
- Prieš atlikdami įrenginio techninės priežiūros ar remonto darbus, ištraukite tinklo kabelį iš tinklo kištuko, suimdami už tinklo kištuko.
- Išjunkite įrenginį ir ištraukite tinklo kabelį iš kištukinio lizdo, kai nenaudojate įrenginio.
- Niekada nenaudokite įrenginio, jei nustatote, kad pažeisti tinklo kištukai ar kabeliai.
Jei šio įrenginio prijungimo laidas pažeistas, jį turi pakeisti gamintojas, jo klientų aptarnavimo tarnyba arba panašią kvalifikaciją turintys darbuotojai, kad būtų išvengta kylančių pavojų.
Dėl pažeistų maitinimo laidų kyla rimtas pavojus sveikatai!
- Statydami įrenginį laikykitės skyriuje „Techniniai duomenys“ nurodytų minimalių atstumų iki sienų ir daiktų bei laikymo ir naudojimo sąlygų.
- Įsitinkite, kad oro įleidimo ir išleidimo angos neužkimštos.
- Įsitinkite, kad prie pat oro įleidimo ir išleidimo angos nėra nešvarumų ir nepritvirtintų daiktų.
- Negalima eksploatuoti ar jungti prie elektros tinklo nesumontuoto įrenginio.
- Netinkamai instaliavus gali kilti gaisras, elektros smūgis arba būti sunkiai sužaloti žmonės.
- Įrenginyje yra apsauga nuo perkaitimo, kuri aktyvinama įrenginiui perkaitus (viršijus jo darbinę temperatūrą). Tada įrenginys išsijungia automatiškai.
- Į nuotolinio valdymo pultą nedėkite įkraunamų baterijų.

Naudojimas pagal paskirtį

Šį prietaisą TVE 39 T galima naudoti tik kaip bokštinių ventiliatorių patalpoms vėdinti laikantis techninių duomenų.

Naudojimas ne pagal paskirtį

- Nestatykite įrenginio ant drėgno arba užtvindyto pagrindo.
- Nedėkite ant įrenginio jokių daiktų, pvz., drabužių.
- Nenaudokite įrenginio lauke.
- Draudžiama naudoti kitaip, nei nurodyta šioje instrukcijoje. Nesilaikant nustoja galioti garantija.

- Draudžiama atlikti savavališkus įrenginio konstrukcijos pakeitimus, pvz., montuoti papildomas detales ir permontuoti įrenginį.

Naudotojų kvalifikacija

Šį įrenginį naudojantys asmenys privalo:

- žinoti pavojus, kylančius dirbant su elektros įrenginiais drėgnoje aplinkoje;
- būti perskaitę ir supratę naudojimo instrukciją, ypač skyrių „Sauga“.

Kiti pavojai



Įspėjimas apie elektros įtampą

Su elektrinėmis konstrukcijų dalimis susijusius darbus gali atlikti tik įgaliotoji specializuota įmonė!



Įspėjimas apie elektros įtampą

Prieš atlikdami bet kokius darbus su įrenginiu, iš kištukinio lizdo ištraukite tinklo kištuką!
Laikydami už tinklo kištuko, ištraukite maitinimo laidą iš kištukinio lizdo.



Įspėjimas

Neišmokytų asmenų netinkamai arba ne pagal paskirtį naudojamas įrenginys gali kelti pavojų! Atkreipkite dėmesį į naudotojų kvalifikaciją!



Įspėjimas

Šis įrenginys ne žaislas ir neturi patekti vaikams į rankas.



Įspėjimas

Uždusimo pavojus!
Nepalikite pakuotės medžiagos be priežiūros. Vaikams ji gali kelti pavojų.

Pastaba

Valydami įrenginį, nenaudokite stiprių valiklių, šveitiklių ar tirpalų.

Kaip elgtis avarijos atveju

1. Išjunkite įrenginį.
2. Įvykus avarijai atjunkite įrenginį nuo elektros srovės tinklo: Laikydami už tinklo kištuko, ištraukite maitinimo laidą iš kištukinio lizdo.
3. Pakartotinai nejunkite sugedusio įrenginio į elektros tinklą.

Informacija apie įrenginį

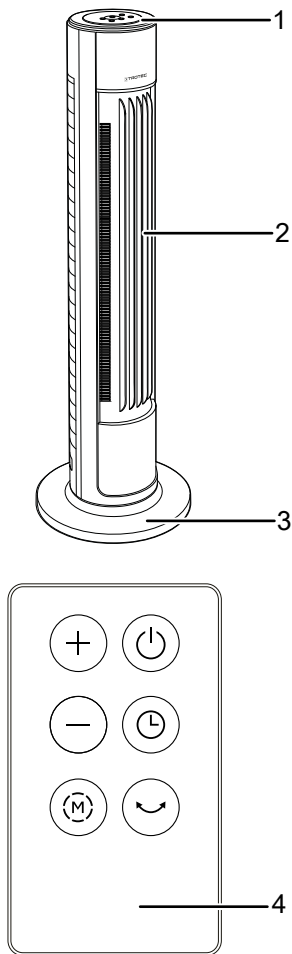
Įrenginio aprašas

Įrenginys yra pritaikytas vidaus patalpų orui cirkuliuoti.

Įrenginys pasižymi šiomis charakteristikomis:

- 6 greičio pakopos
- Laikmačio funkcija, nustatoma iki 12 valandų
- Prijungiamas 60° švytavimas

Įrenginio atvaizdas



Nr.	Pavadinimas
1	Valdymo skydelis
2	Ventiliatoriaus korpusas
3	Atraminė kojėlė
4	Nuotolinis valdiklis

Gabenimas ir laikymas

Pastaba

Jei įrenginį laikysite arba transportuosite netinkamai, jis gali būti pažeistas.

Vadovaukitės įrenginio transportavimo ir laikymo informacija.

Gabenimas

Kad įrenginį būtų lengviau transportuoti, ant jo yra rankena.

Prieš gabendami, kaskart atkreipkite dėmesį į toliau pateiktus nurodymus:

- Išjunkite įrenginį.
- Ištraukite maitinimo laidą iš elektros lizdo, suėmę už tinklo kištuko.
- Norėdami ištraukti kištuką, netempkite už tinklo laido.

Baigę transportuoti kaskart atkreipkite dėmesį į toliau pateiktus nurodymus:

- Po transportavimo pastatykite įrenginį vertikaliai.

Laikymas

Kiekvieną kartą **prieš** prietaisą padėdami saugoti, laikykitės šių instrukcijų:

- Išjunkite įrenginį.
- Ištraukite maitinimo laidą iš elektros lizdo, suėmę už tinklo kištuko.

Nenaudojamą prietaisą laikykite šiomis sąlygomis:

- sausoje ir nuo šalčio bei karščio apsaugotoje vietoje,
- taip, kad prireikus būtų galima uždengti dangą, apsaugančią nuo dulkių.
- kad nepažeistumėte įrenginio, nedėkite ant jo jokių kitų įrenginių arba daiktų.
- Baterijų išėmimas iš nuotolinio valdymo pulto

Kaip sumontuoti ir pradėti naudotis

Pakuotės turinys

- 1 įrenginys TVE 39 T
- 1 atraminė kojelė
- 1 nuotolinio valdymo pultas
- 1 instrukcija

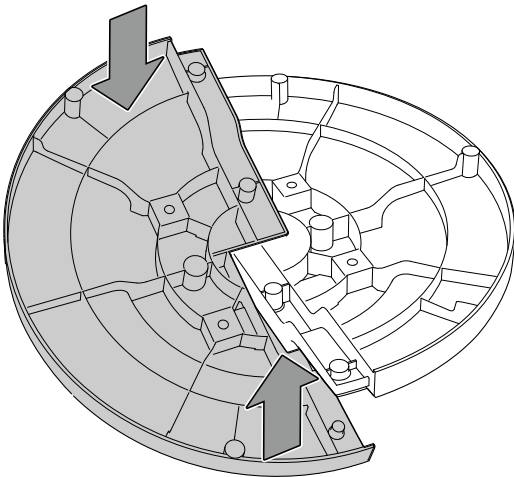
Įrenginio išpakavimas

1. Atidarykite dėžę ir ištraukite įrenginį.
2. Nuimkite nuo įrenginio visas pakavimo medžiagas.
3. Visiškai nuvyniokite maitinimo kabelį. Žiūrėkite, kad maitinimo kabelis nebūtų pažeistas ir nepažeiskite jo nuvyniodami.

Montavimas

Atraminės kojelės montavimas

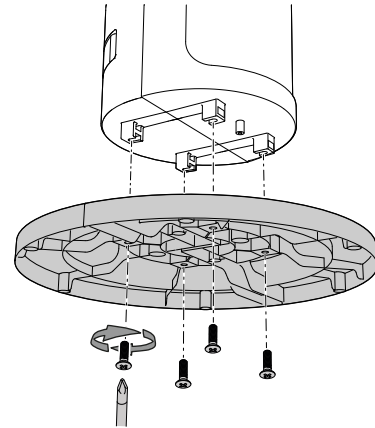
Sujunkite abi atraminės kojelės dalis (3) taip, kad kaiščiai pataikytų į numatytas angas.



Ventiliatoriaus korpuso sujungimas su atramine kojele

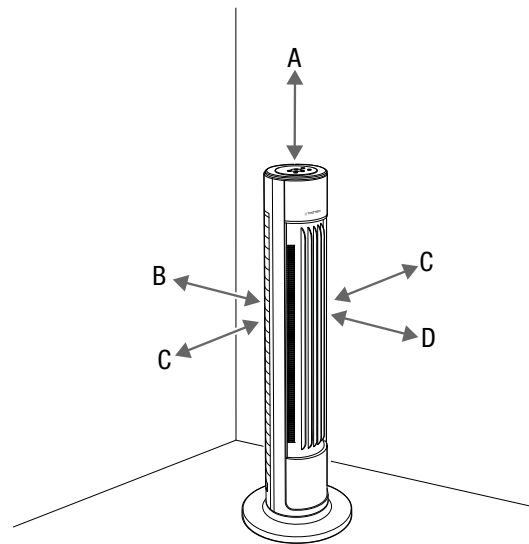
1. Iš ventiliatoriaus korpuso apatinės dalies (2) išsukite keturis jungiamuosius varžtus.
2. Sujunkite surinktą atraminę kojelę (3) su ventiliatoriaus korpusu (2).

3. Surinktą atraminę kojelę (3) keturiais sujungiamaisiais varžtais įsukite į ventiliatoriaus korpuso apačią (2).



Naudojimo pradžia

Įrenginį pastatykite laikydamiesi skyriuje „Techniniai duomenys“ nurodytų minimalių atstumų iki sienų ir daiktų.



- Prieš pradėdami naudoti įrenginį po pertraukos, patikrinkite maitinimo kabelį. Iškilus abejonų, ar įrenginys tinkamos būklės, susisiekite su techninės priežiūros atstovu.
- Pastatykite įrenginį stačiai ir stabiliai.
- Tiesdami tinklo laidą ir kitus elektros kabelius, pasirūpinkite, kad už jų niekas neužkliūtų, ypač statydami įrenginį patalpos viduryje. Naudokite apsauginius kabelių tiltelius.
- Įsitinkite, kad laidų ilgintuvai būtų išvynioti iki galo.
- Įsitinkite, kad užuolaidos ar kiti daiktai netrukdo oro srautui.

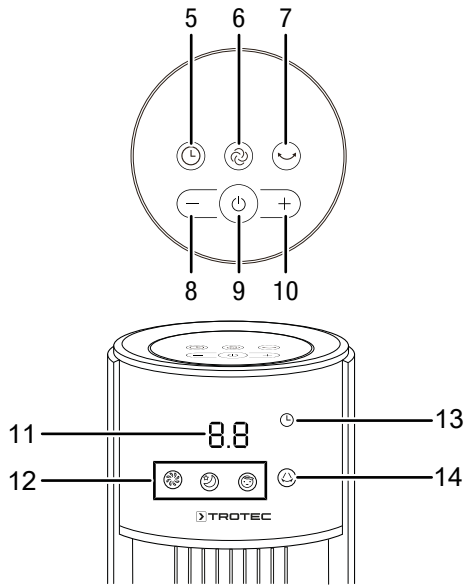
Prieš pradėdami naudoti nuotolinio valdymo pultą, įdėkite į jį baterijas.

Maitinimo laido prijungimas

- Įkiškite tinklo kištuką į tinkamai apsaugotą kištukinį lizdą.

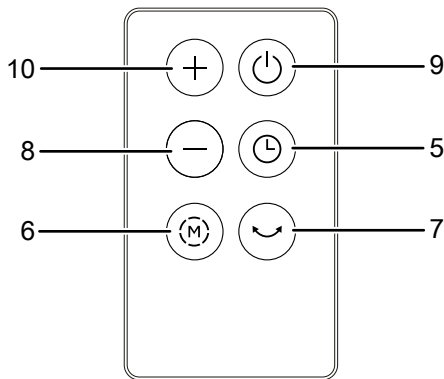
Valdymas

Valdymo elementai



Nuotolinis valdiklis

Visus įrenginio nustatymus galima parinkti kartu tiekiamu nuotoliniu valdikliu.



Nr.	Pavadinimas	Reikšmė
5	Mygtukas <i>TIMER</i>	Laikmačio funkcija „Automatinis įjungimas ir išjungimas“
6	Režimo mygtukas <i>MODE</i>	Darbo režimo pasirinkimas: <i>Įprastas režimas</i> <i>Natūralus vėjas</i> <i>Naktinis režimas</i>
7	Mygtukas <i>Švytavimas</i>	Švytavimo funkcijos įjungimas ir išjungimas
8	Mygtukas <i>Minusas</i>	• Ventiliatoriaus greičio sumažinimas • Valandų skaičiaus sumažinimas, kai laikmatis yra įjungtas

Nr.	Pavadinimas	Reikšmė
9	Mygtukas <i>ON/OFF</i>	Įrenginio įjungimas ar išjungimas
10	Mygtukas <i>Plusas</i>	• Ventiliatoriaus greičio padidinimas • Valandų skaičiaus padidinimas, kai laikmatis įjungtas
11	Segmentinis indikatorius	• Įjungus laikmatį – valandų skaičiaus rodymas (nuo 0,5 val. iki 12 val.) • Ventiliavimo lygio rodymas
12	Simbolis <i>Darbo režimas</i>	Rodo pasirinktą darbo režimą: ☼ = <i>įprastas režimas</i> ☀ = <i>natūralus vėjas</i> ☾ = <i>naktinis režimas</i>
13	Simbolis <i>Laikmatis</i>	Šviečia, kai yra suaktyvinta laikmačio funkcija, skirta automatiškai įjungti įrenginį ar jį išjungti.
14	Simbolis <i>Švytavimas</i>	Rodo įjungtą švytavimo funkciją

Įrenginio įjungimas

Įrengę ir parengę įrenginį naudoti, kaip aprašyta skyriuje „Naudojimo pradžia“, galite jį įjungti.

Paspauskite mygtuką *ON/OFF* (9).

1. Paspauskite mygtuką *ON/OFF* (9).

⇒ Pasigirsta pyptelėjimas ir įrenginys pradeda veikti *įprastu režimu*.

Darbo režimų nustatymas

Prietaisas gali veikti tokiais režimais:

- *Įprastas režimas*
- *Natūralus vėjas*
- *Naktinis režimas*

Įprastas režimas

Nustačius *įprastą režimą* ventiliatorius veikia pastoviai nustatytu vėdinimo lygiu. Veikiant šiam režimui, vėdinimo lygį galima nustatyti tarp 1 ir 6, jį nurodo segmentinis indikatorius (11).

Nustatyti vėdinimo lygį prietaisui veikiant *įprastu režimu* galite tokiu būdu:

1. Mygtuką *MODE* (režimas) (6) spauskite tol, kol užsidegs simbolis *įprastas režimas* (12).
⇒ Prietaisas ima veikti *įprastu režimu*.
2. Spauskite *pluso* (10) arba *minuso* (8) mygtukus, kad nustatytumėte norimą vėdinimo lygį. Pasirinktą vėdinimo lygį rodo segmentinis indikatorius (11).

Natūralus vėjas

Ijungus režimą *Natūralus vėjas*, vėdinimo stiprumas kaitaliojamas automatiškai ir tokiu būdu sukuriamas malonus, natūralus oro srautas. Veikiant šiam režimui galite rankiniu būdu nustatyti vėdinimo lygį nuo 2 iki 6.

Režimą *Natūralus vėjas* galite įjungti tokiu būdu:

1. Spauskite mygtuką *MODE* (režimas) (6), kol užsidegs simbolis *Natūralus vėjas* (12).
⇒ Prietaisas ima veikti režimu *Natūralus vėjas*.
2. Spauskite *pliuso* (10) arba *minuso* (8) mygtukus, kad nustatytumėte norimą vėdinimo lygį. Pasirinktą vėdinimo lygį rodo segmentinis indikatorius (11).
⇒ Įrenginys persijungia tarp nustatyto vėdinimo lygio ir žemesnio vėdinimo lygio.
⇒ Pavyzdžiui, įrenginys persijungia tarp 3 lygio ir 2 lygio, kai yra pasirinktas 3 lygis.

Naktinis režimas

Ijungus režimą *Naktinis režimas* prietaisas pats palaipsniui keičia vėdinimo lygį, kuris priklauso nuo nustatyto vėdinimo lygio. Veikiant šiam režimui galite rankiniu būdu nustatyti vėdinimo lygį tarp 2 iki 3.

- Kai nustatytas 2-as vėdinimo lygis ir veikia *naktinis režimas*, prietaisas po 30 minučių automatiškai įjungia 1-ą vėdinimo lygį ir toliau veikia šiuo lygiu.
- Kai nustatytas 3-as vėdinimo lygis ir veikia *naktinis režimas*, prietaisas taip veikia 30 minučių, paskui įjungia 2-ą vėdinimo lygį. Prietaisas taip veikia 30 minučių, paskui automatiškai persijungia į 1-ą vėdinimo lygį ir juo veikia toliau.

Naktinį režimą galite įjungti tokiu būdu:

1. Spauskite mygtuką *MODE* (6), kol ims šviesti simbolis *Naktinis režimas* (12).
⇒ Prietaisas ima veikti režimu *Naktinis režimas*.

Laikmačio nustatymas

Galimi du laikmačio suveikimo būdai:

- automatinis išsijungimas praėjus nustatytam valandų skaičiui
- automatinis įsijungimas praėjus nustatytam valandų skaičiui

Laikmačiui galima nustatyti laiką nuo 0,5 iki 12 valandų. Laikmatį galima nustatyti 0,5 val. žingsniu (0,5–10 val.) ir 1 val. žingsniu (10–12 val.).

Šią funkciją galima nustatyti įjungus bet kurį darbo režimą. Ją galima įjungti prietaisui veikiant tiek darbinio, tiek budėjimo režimu.

Automatinis įjungimas

✓ Įrenginys veikia budėjimo režimu.

1. Norėdami įjungti laikmatį, paspauskite mygtuką *TIMER* (5).
⇒ Sumirksi simbolis *Timer* (13).
⇒ Segmentiniame indikatoriuje (11) mirksės valandų skaičius iki tol, kol prietaisas automatiškai įsijungs.
2. Keletą kartų paspauskite mygtuką *plius* (10) arba *minus* (8), kad nustatytumėte norimą valandų iki automatinio įsijungimo skaičių.
⇒ Segmentiniame indikatoriuje (11) mirksi skaičius, reiškiantis valandas iki automatinio įsijungimo.
3. Palaukite 5 sekundes, kol bus patvirtintas pasirinkimas.
⇒ Segmentiniame indikatoriuje (11) mirksi vėdinimo lygis.
4. Spauskite *pliuso* (10) arba *minuso* (8) mygtukus, kad nustatytumėte norimą vėdinimo lygį.
5. Paspauskite mygtuką *MODE* (6) kelis kartus, kad pasirinktumėte norimą darbo režimą.
6. Palaukite 5 sekundes, kol bus patvirtintas pasirinkimas.
⇒ Segmentiniame indikatoriuje maždaug 30 sekundžių rodomas valandų skaičius iki automatinio įsijungimo.
⇒ Simbolis *Timer* rodomas apie 30 sekundžių.
⇒ Darbo režimo (12) ir, jei reikia, švytavimo (14) simboliai rodomi apie 30 sekundžių.
⇒ Įrenginys įsijungs praėjus nustatytam laikui.

Nurodymai dėl automatinio įsijungimo:

- Įjungus įrenginį rankiniu būdu, automatinio įsijungimo funkcija išaktyvinama.
- Jei pasirinkote 0 valandų, laikmatis yra išjungtas.

Automatinis išsijungimas

✓ Įrenginys įjungtas.

1. Norėdami įjungti laikmatį, paspauskite mygtuką *TIMER* (5).
⇒ Simbolis *Timer* (13) ima mirksėti.
⇒ Segmentiniame indikatoriuje (11) rodoma, kiek valandų liko iki automatinio išsijungimo.
2. Paspauskite mygtuką *plius* (10) arba *minus* (8), kad nustatytumėte norimą valandų skaičių iki automatinio išsijungimo.
⇒ Segmentiniame indikatoriuje (11) rodoma, kiek valandų liko iki prietaiso išsijungimo.
3. Palaukite 5 sekundes, kol bus patvirtintas pasirinkimas.
⇒ Segmentiniame indikatoriuje (11) du kartus sumirksi valandų skaičius iki automatinio išsijungimo.
⇒ Segmentiniame indikatoriuje (11) rodomas vėdinimo lygis.
⇒ Įrenginys išsijungs praėjus iš anksto nustatytam laikui.

Pastabos dėl automatinio išsijungimo:

- Išjungus įrenginį rankiniu būdu, automatinis išsijungimas išaktyvinamas.
- Jei pasirinkote 0 valandų, laikmatis yra išjungtas.

Atminties funkcija

Jei prietaisą vėl įjungsite iš budėjimo režimo arba nutrūkus elektros srovės tiekimui, bus išsaugoti nustatymai, parinkti paskutiniam naudotam darbo režimui ir švytavimui.

Jeigu buvote užprogramavę ir laikmatį, jo nustatymai nebus atkurti.

Švytavimo įjungimas

Naudojant švytavimo funkciją, užtikrinamas tolygus vėdinimas.

✓ Prietaisas įjungtas ir veikia.

1. Norėdami įjungti švytavimą paspauskite mygtuką *Švytavimas (7)*.

⇒ Švytavimo funkcija įjungta.

⇒ Prietaisas sukiojasi iki 60° kampu.

⇒ Užsidega simbolis *Švytavimas (14)*.

2. Norėdami išjungti švytavimo funkciją, paspauskite mygtuką *Švytavimas (7)*.

⇒ Švytavimo funkcija išjungta.

⇒ Prietaisas nustoja švytavęs norimoje padėtyje ir toliau veikia nustatytu režimu.

⇒ Simbolis *Švytavimas (14)* užgęsta.

Naudojimo pabaiga



Įspėjimas apie elektros įtampą

Nelieskite tinklo kištuko drėgnomis arba šlapiomis rankomis.

- Išjunkite įrenginį.
- Ištraukite maitinimo laidą iš elektros lizdo, suėmę už tinklo kištuko.
- Valykite įrenginį, kaip nurodyta skyriuje „Techninė priežiūra“.
- Laikykite įrenginį, kaip nurodyta skyriuje „Laikymas“.

Gedimai ir triktys

Gaminant įrenginį, kelis kartus tikrinta, ar jis veikia nepriekaištingai. Vis dėlto atsiradus gedimų, patikrinkite įrenginį pagal toliau pateiktą sąrašą.

Nepavyksta paleisti įrenginio:

- Patikrinkite tinklo jungtį.
- Patikrinkite, ar nepažeistas maitinimo laidas ir kištukas.
- Patikrinkite tinklo saugiklius įrengimo vietoje.
- Patikrinkite, ar neįsijungė apsauga nuo perkaitimo, žr. sk. „Sauga“.
- Prieš iš naujo įjungdami įrenginį, palaukite 10 minučių. Jeigu įrenginys neįsijungia, kreipkitės į specializuotą įmonę arba „Trotec“, kad būtų patikrinta elektros sistema.

Jei neįsijungia orpūtė:

- Patikrinkite, ar įrenginys įjungtas.
- Patikrinkite elektros tiekimą ir pasižiūrėkite, ar kištukas ir laidas neturi defektų.

Įrenginys veikia garsiai ir (arba) vibruoja:

- Patikrinkite, ar įrenginys pastatytas vertikaliai ir tvirtai.
- Patikrinkite, ar prietaisas sudėtas teisingai.

Pastaba

Po visų techninės priežiūros ir remonto darbų palaukite mažiausiai 3 minutes. Tik tada vėl įjunkite įrenginį.

Ar ir patikrintas įrenginys veikia netinkamai?

Kreipkitės į klientų aptarnavimo skyrių. Prireikus nuvežkite įrenginį remontuoti į įgaliotą specializuotą elektros įmonę arba „Trotec“.

Techninė priežiūra

Prieš atliekant techninę priežiūrą



Ispėjimas apie elektros įtampą

Nelieskite tinklo kištuko drėgnomis arba šlapiomis rankomis.

- Išjunkite įrenginį.
- Ištraukite maitinimo laidą iš elektros lizdo, suėmę už tinklo kištuko.

Kaip valyti korpusą

Nuvalykite korpusą drėgna, minkšta, pūkų nepaliekančia šluoste. Saugokite, kad į korpuso vidų nepatektų drėgmės. Saugokite, kad į elektrinius elementus nepatektų drėgmės. Šluostei sudrėkinti nenaudokite agresyvių valymo priemonių, pvz., valymo purškiklių, tirpiklių, valiklių, kuriuose yra alkoholio, arba šveitiklių.

Techninių duomenų priedas

Techniniai duomenys

Parametras	Vertė
Modelis	TVE 39 T
Vėdinimo lygiai	6
Oro srauto greitis	3,2 m/s
Maitinimo įtampa	220–240 V / 50 Hz
Naudojamoji galia	45 W
Maitinimo kabelio ilgis	1,6 m
Švytavimas	60°
Garso slėgio lygis (1 m atstumu, 6 lygis)	58 dB(A)
Masė	5,5 kg
Matmenys įsk. atraminę kojelę (ilgis x plotis x aukštis)	300 x 300 x 1080 (mm)
Mažiausias atstumas iki sienų ir daiktų	viršuje (A): 20 cm gale (B): 20 cm šonuose (C): 20 cm priekyje (D): 20 cm
Baterija nuotoliniam valdikliui	CR 2032 – 3 V

Šalinimas



Perbrauktos šiukšliadėžės simbolis ant seno elektrinio ar elektroninio įrenginio simbolizuoja, kad, pasibaigus eksploatavimo trukmei, jo negalima išmesti kartu su buitinėmis atliekomis. Jūsų kaimynystėje pasiekiamos nemokamos elektros ir elektroninės įrangos atliekų surinkimo vietos. Adresus galite sužinoti savo miesto arba komunalinėje valdyboje. Informacijos apie kitas mūsų suteikiamas grąžinimo galimybes galite rasti mūsų tinklalapyje <https://de.trotec.com/shop/>.

Atskirai rūšiuojant pasenusią elektros ir elektroninę įrangą, senus įrenginius galima pakartotinai panaudoti, perdirbti jų medžiagas ar kitaip panaudoti, be to, utilizuojant įrenginiuose galimai esančias pavojingas medžiagas, išvengiama neigiamo poveikio aplinkai ir žmonių sveikatai.



Baterijų ir akumuliatorių negalima išmesti kartu su buitinėmis atliekomis – jie Europos Sąjungoje turi būti tinkamai šalinami pagal 2006 m. rugsėjo 6 d. EUROPOS PARLAMENTO IR TARYBOS direktyvą 2006/66/EB dėl baterijų ir akumuliatorių. Utilizuokite baterijas ir akumulatorius laikydamiesi galiojančių įstatymų nuostatų.

Trotec GmbH

Grebener Str. 7
D-52525 Heinsberg

☎ +49 2452 962-400

☎ +49 2452 962-200

✉ info@trotec.com

www.trotec.com