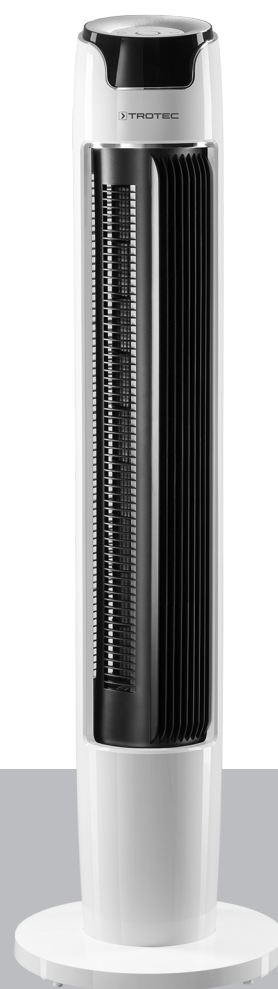


TVE 40 T

DA

OVERSÆTTELSE AF DEN
ORIGINALE BRUGSANVISNING
TÅRNVENTILATOR



 TROTEC

Indholdsfortegnelse

Om denne brugsanvisning	2
Sikkerhed	2
Oplysninger om apparatet	4
Transport og opbevaring	5
Montering og installation	5
Betjening	7
Fejl og driftsforstyrrelser	9
Vedligeholdelse	10
Teknisk bilag	11
Bortskaffelse	11

Om denne brugsanvisning

Symboler



Advarsel mod elektrisk spænding

Dette symbol henviser til en fare for personers liv og sundhed på grund af elektrisk spænding.



Advarsel

Signalordet betegner en fare med middelsvær risikograd, som, hvis den ikke forhindres, kan føre til døden eller alvorlige kvæstelser.



Forsigtig

Signalordet betegner en fare med lav risikograd, som, hvis den ikke forhindres, kan føre til ringe eller moderate kvæstelser.

Bemærk

Signalordet henviser til vigtige oplysninger (f.eks. skader på materialer), men ikke til farer.



Info

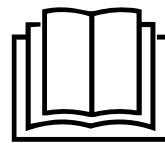
Anvisninger med dette symbol hjælper dig til at udføre dine opgaver hurtigt og sikkert.



Følg brugervejledningen

Anvisninger med dette symbol henviser til, at brugsanvisningen skal overholdes.

Den aktuelle version af denne vejledning og EU-overensstemmelseserklæringen kan hentes under følgende link:



TVE 40 T



<https://hub.trotec.com/?id=41976>

Sikkerhed

Læs denne vejledning omhyggeligt igennem før ibrugtagning/ anvendelse af enheden, og opbevar altid vejledningen i umiddelbar nærhed af opstillingsstedet eller på enheden.



Advarsel

Læs alle sikkerhedsadvarsler og anvisninger.

Manglende overholdelse af advarsler og anvisninger kan resultere i elektrisk stød, brand og/eller alvorlige personskader.

Gem alle sikkerhedsadvarsler og anvisninger til fremtidig brug.

Dette værktøj kan anvendes af børn på 8 år og derover og personer med nedsatte fysiske, sensoriske eller mentale evner eller manglende erfaring og viden, hvis de er under opsyn eller er blevet instrueret i brugen og farerne, som er forbundet hermed.

Børn må ikke lege med apparatet. Rengøring og brugervedligeholdelse må ikke udføres af børn, der ikke er under opsyn.

- Apparatet må ikke bruges eller opstilles i eksplosionsfarlige rum eller områder.
- Anvend ikke enheden i en aggressiv atmosfære.
- Opstil apparatet på stabilt og bæredygtigt underlag.
- Lad enheden tørre efter en vådrenngøring. Brug ikke enheden i våd tilstand.
- Anvend eller betjen ikke enheden med våde eller fugtige hænder.
- Udsæt ikke apparatet for direkte vandstråler.
- Stik aldrig genstande eller lemmer ind i apparatet.
- Tildæk ikke apparatet under drift!
- Sæt dig ikke på enheden.
- Apparatet er ikke legetøj. Hold børn og dyr på afstand.
- Kontrollér altid varmekanonnen, dens tilbehør og tilslutningsdele for mulige beskadigelser før brug. Defekte apparater eller dele må ikke anvendes.

- Sørg for, at alle el-ledninger, der befinder sig uden for enheden, er beskyttet mod beskadigelser (f.eks. fra dyr). Brug aldrig enheden, hvis der er skader på elledninger eller på stikkontakten!
- Nettilslutningen skal være i overensstemmelse med angivelserne i Teknisk bilag.
- Sæt strømstikket i en stikkontakt, der er korrekt sikret.
- Vælg forlængerledninger under hensyntagen til de tekniske specifikationer. Rul forlængerledningen helt ud. Undgå elektrisk overbelastning.
- Ledningen til apparatet skal altid trækkes ud af strømstikket (tag fat omkring netstikket), inden påbegyndelse af vedligeholdelse, pleje og reparationer på apparatet.
- Sluk for apparatet, og tag netkablet ud af el-stikkontakten, når du ikke skal bruge apparatet.
- Anvend aldrig apparatet, hvis der konstateres skader på el-stikket eller el-ledningerne.
Hvis apparatets tilslutningsledning bliver beskadiget, skal den udskiftes hos producenten eller dennes serviceafdeling eller af en lignende kvalificeret person for at undgå skader.
Defekte el-ledninger udgør en alvorlig fare for sundheden!
- Overhold ved opstilling af apparatet minimumsafstandene til vægge og genstande såvel som opbevarings- og driftsbetingelserne i henhold til det Tekniske bilag.
- Sørg for, at luftindgange og luftudgange er fri.
- Sørg for, at der aldrig ligger løse genstande og snavs på områderne tæt på hhv. lufttil- og luftafgangen.
- Apparatet bør ikke tages i drift eller slås til strømmen i monteret tilstand.
- Forkert installation kan føre til brand, elektrisk stød og alvorlige kvæstelser.
- Apparatet har en sikkerhedstermostat med afbryder, der aktiveres ved overophedning af apparatet, (når driftstemperaturen bliver overskredet). I så fald slukkes apparatet automatisk.
- Anvend batteritypen AAA.
- Sæt ikke genopladelige batterier i fjernbetjeningen.
- Oplad aldrig batterier, som ikke er genopladelige.
- Forskellige batterityper samt nye og brugte batterier må ikke anvendes sammen.
- Læg batterierne ind i batterirummet med korrekt polaritet.
- Fjern de afladede batterier fra apparatet. Batterier indeholder miljøfarlige stoffer. Bortskaf batterierne i henhold til den nationale lovgivning (se kapitlet Bortskaffelse).
- Fjern batterierne fra fjernbetjeningen, hvis apparatet ikke anvendes i længere tid.
- Kortslut aldrig forsyningsklemmerne i batterirummet!
- Slug ikke batterierne! Hvis et batteri sluges, kan det forårsage alvorlige indre forbrændinger/ætsninger inden for 2 timer! Ætsningerne kan medføre død!
- Hvis du har mistanke om, at et batteri er blevet slugt eller er kommet ind i kroppen på anden vis, skal du straks opsøge læge!
- Hold nye og brugte batterier samt et åbent batterirum væk fra børn.
- Brug ikke længere apparatet via fjernbetjeningen, hvis batterirummet ikke lukker sikkert.

Tilsigtet anvendelse

Brug kun apparatet TVE 40 T som tårnventilator til ventilation af indendørs-arealer under overholdelse af de tekniske data.

Forkert anvendelse, der kan forudses

- Opstil ikke apparatet på våde eller oversvømmede underlag.
- Læg ikke genstande, som f.eks. tøj, på enheden.
- Anvend ikke apparatet udendørs.
- Anden brug eller betjening end beskrevet i denne betjeningsvejledning er ikke tilladt. Ved manglende overholdelse af instruktionerne bortfalder garantien og ethvert garantikrav.
- Konstruktionsmæssige ændringer samt til- eller ombygninger på instrumentet uden tilladelse fra producenten er forbudt.

Personalets kvalifikationer

Personer, der anvender dette apparat, skal:

- Være sig de farer bevidst, der opstår ved arbejde med el-apparater i fugtige miljøer.
- have læst og forstået brugsanvisningen, især kapitlet "Sikkerhed".

Resterende risici

⚠ Advarsel mod elektrisk spænding
Arbejde på elektriske komponenter må kun udføres af en autoriseret elektriker!

⚠ Advarsel mod elektrisk spænding
Tag stikket ud af stikkontakten, inden arbejde på apparatet påbegyndes!
Berør ikke strømstikket med våde eller fugtige hænder.
Træk ledningen ud af stikkontakten ved at tage fat i stikket – ikke i ledningen.

⚠ Advarsel
Der kan udgå farer fra denne varmekanon, hvis den anvendes fagligt ukorrekt eller utilsigtet af personer, der ikke er blevet instrueret i brugen! Overhold personalekvalifikationerne!

⚠ Advarsel
Instrumentet er ikke legetøj og skal opbevares utilgængeligt for børn!

⚠ Advarsel
Fare for kvælning!
Lad ikke emballagematerialet ligge og flyde. Det kan blive et farligt legetøj for børn.

Bemærk
Brug ikke kraftige rengøringsmidler, skure- eller opløsningsmidler til rengøring af instrumentet!

Forholdsregler i nødstilfælde

1. Sluk for apparatet.
2. Afbryd enhedens forbindelse til nettilslutningen: Træk ledningen ud af stikkontakten ved at tage fat i stikket – ikke i ledningen.
3. Tilslut ikke en defekt enhed til el-nettet igen.

Oplysninger om apparatet

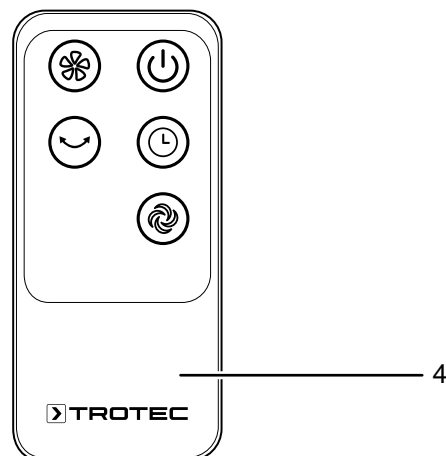
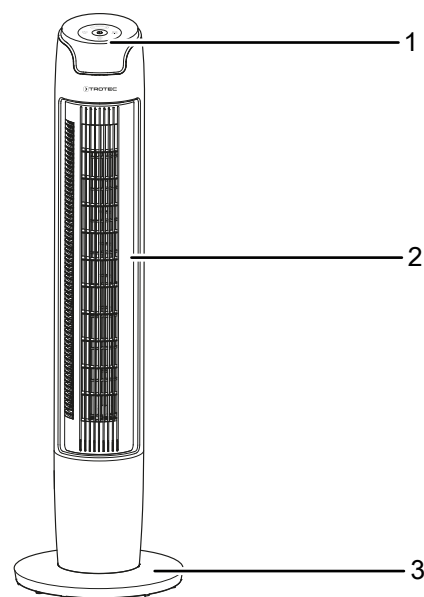
Beskrivelse af apparatet

Apparatet er egnet til indendørs cirkulation af luften.

Apparatet har følgende specifikationer:

- 6 hastighedstrin
- Indstillelig timer-funktion op til 12 timer
- Oscillerende bevægelse på 60°, der kan kobles til

Billede af apparatet



Nr.	Betegnelse
1	Betjeningspanel
2	Ventilatorlegeme
3	Fod
4	Fjernbetjening

Transport og opbevaring

Bemærk

Hvis du opbevarer eller transporterer apparatet på ukorrekt vis, kan apparatet blive beskadiget. Overhold instruktionerne for transport og opbevaring af værktøjet.

Transport

Vær opmærksom på følgende henvisninger, **før** apparatet transporteres:

- Sluk for apparatet.
- Træk ledningen ud af stikkontakten ved at tage fat i stikket – ikke i ledningen.
- Træk ikke i el-ledningen.

Vær opmærksom på følgende anvisninger **efter** hver transport:

- Stil apparatet oprejst efter transporten.

Opbevaring

Vær opmærksom på følgende henvisninger, **før** opbevaring:

- Sluk for apparatet.
- Træk ledningen ud af stikkontakten ved at tage fat i stikket – ikke i ledningen.

Når du ikke anvender apparatet, skal du overholde følgende betingelser:

- Opbevar apparatet tørt og beskyttet mod frost og stærk varme.
- Beskyt evt. apparatet mod indtrængende støv med en afdækning.
- Stil ikke andre apparater eller genstande på enheden, da den vil kunne tage skade.
- Fjern batterierne fra fjernbetjeningen.

Montering og installation

Leveringsomfang

- 1 x apparat TVE 40 T
- 1 x fjernbetjening (uden batteri)
- 1 x betjeningsvejledning

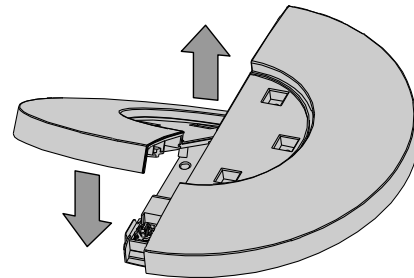
Udpakning af apparatet

1. Åbn kassen og tag apparatet ud.
2. Fjern emballagen fuldstændigt fra apparatet.
3. Rul netkablet helt ud. Kontrollér, at netkablet ikke er beskadiget; sørg for ikke beskadige det, når det rulles op.

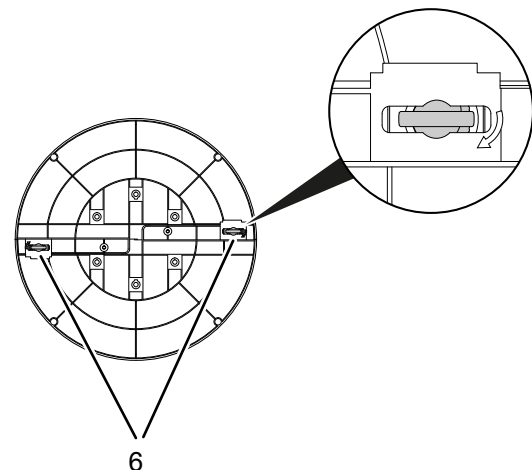
Montering

Montering af fod

1. Samle begge ståfodens dele (3) med hinanden, så skruerne griber ind i de respektive åbninger.

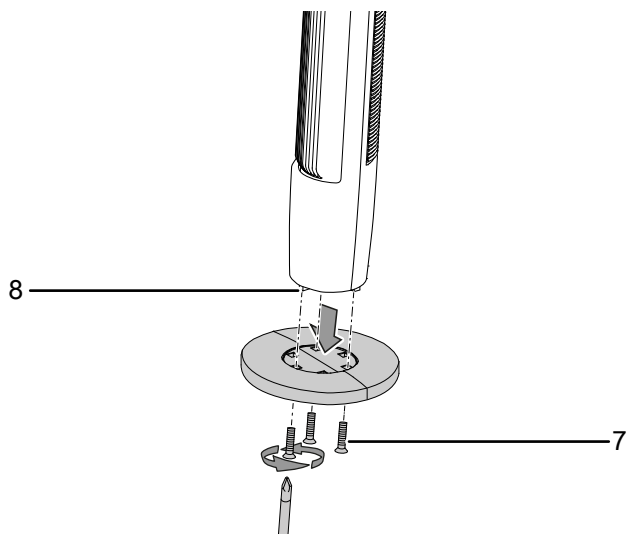


2. Drej begge vingelåse (6) under ståfoden ca. 90°, for at fastgøre de to dele af ståfoden med hinanden.



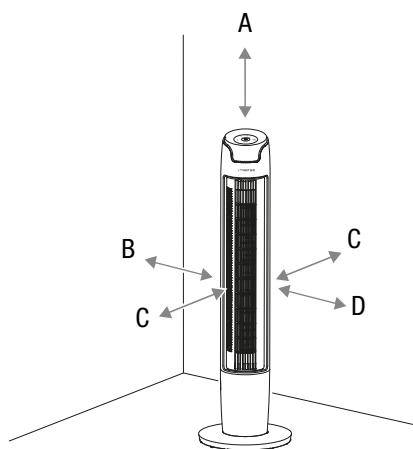
Samling af ventilatorlegeme og ståfod

1. Forbind den samlede ståfod (3) og ventillegemet (2).
2. Skru de tre forbindelsesskruer (7) fast på undersiden af ventilatorlegemet i de forberedte huller (8)



Ibrugtagning

Overhold minimumafstandene til vægge og genstande ved opstilling af enheden, som beskrevet i kapitlet Teknisk bilag.



- Kontroller netkablets tilstand, før du tager apparatet i brug igen. Kontakt kundeservice, hvis du ikke er sikker på, at det er i orden.
- Opstil apparatet på stabilt og bæredygtigt underlag.
- Undgå snublefælder ved udlægning af netkablet eller andre elkabler, især ved opstilling af apparatet midt i rummet. Anvend kabelbroer.
- Sørg for, at forlængerledninger er rullet helt ud.
- Sørg for, at gardiner eller andre genstande ikke blokerer luftens strømning.

Sådan lægges batterierne i fjernbetjeningen



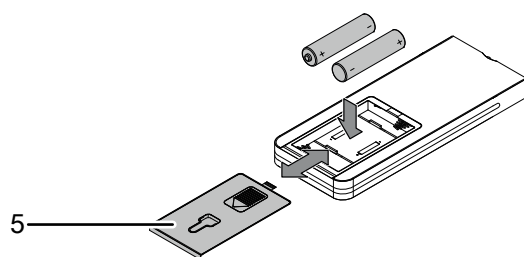
Advarsel mod elektrisk spænding

Berør ikke batterirummet med våde eller fugtige hænder.

Bemærk

Anvend ikke apparatet med genopladelige batterier! Overhold de tekniske specifikationer, når apparatet tages i brug.

Fjern batteridækslet (5) over batterirummet, og læg de to AAA-batterier (1,5 V) ind.

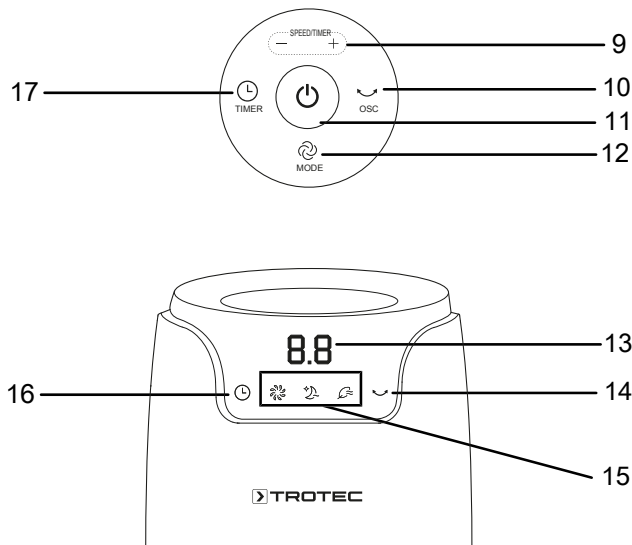


Tilslutning af netkabel

- Sæt strømstikket i en stikkontakt, der er korrekt sikret.

Betjening

Betjeningslementer



Nr.	Betegnelse	Betydning
9	Knappen <i>SPEED/TIMER</i>	Indstilling af ventilationstrin (1-6) "+" = Øger ventilationstrin "-" = Sænker ventilationstrin Trin 1: lav ventilatorhastighed Trin 3: middel ventilatorhastighed Trin 6: høj ventilatorhastighed • Indstilling af timeantal med aktiveret timer
10	Knap <i>OSC</i>	Aktivering/deaktivering af oscillationsfunktionen
11	Knappen <i>ON/OFF</i>	Sådan tændes og slukkes værktøjet
12	Knappen <i>MODE</i>	Vælg driftstype: <i>Normal drift</i> <i>Natfunktion</i> <i>Naturlig luftstrøm</i>
13	Segmentdisplay	• Visning af timeantal med aktiveret timer (0,5 h til 12 h) • Visning af ventilatortrinnet
14	Visning af oscillation	Viser den aktiverede oscillationsfunktion
15	LED'er driftstype	Viser den valgte driftstype: ☼ = <i>Normal drift</i> 🌿 = <i>Natmodus</i> 🌬️ = <i>Naturlig luftstrøm</i>
16	LED timer	Timer = Automatisk tænd og sluk for apparatet
17	Knappen <i>TIMER</i>	Timer-funktion til automatisk tænde- og slukketid

Sådan tændes apparatet

Når apparatet er stillet op som beskrevet i kapitlet om montering og ibrugtagning, er det driftsklart og kan tændes.

- Tryk på knappen *ON/OFF* (11).
 ⇒ Et lydsignal udsendes, og apparatet starter i funktionstilstanden *Normal drift* på ventilationstrin 1.

Indstilling af driftstyper

Apparatet har følgende driftstyper:

- Normal drift*
- Natfunktion*
- Naturlig luftstrøm*

Normal drift

I funktionstilstanden *Normal drift* kører ventilatoren konstant på det ønskede ventilationstrin. I denne funktionstilstand kan ventilationstrinnet indstilles fra 1 til 6 og vises i segmentdisplayet (13).

Gå frem på følgende måde for at indstille ventilationstrinnet i *Normal drift*.

- Tryk på knappen *MODE* (12), indtil LED'en ☼ = *Normal drift* i LED'ens driftstilstand (15) lyser.
 ⇒ Apparatet kører i funktionstilstanden *Normal drift*.
- Tryk på knappen *SPEED/TIMER* (9). Tryk flere gange på knappen "+" for at øge ventilationstrinnet. Det valgte ventilatortrin vises i segmentdisplayet (13).
 ⇒ Apparatet kører konstant i det indstillede ventilationstrin.
- Tryk på knappen *SPEED/TIMER* (9): Tryk flere gange på knappen "-" for at sænke ventilationstrinnet. Det valgte ventilationstrin vises i segmentdisplayet (13).
 ⇒ Apparatet kører konstant i det indstillede ventilationstrin.

Natfunktion

I funktionstilstanden *Natmodus* reduceres ventilationstrinnet trinvis automatisk af apparatet afhængigt af det valgte ventilationstrin. Ventilationstrinnene kan i denne funktionstilstand skiftes manuelt mellem trin 1 og trin 3.

- I ventilationstrin 1 skifter apparatet automatisk til *Natmodus* efter 15 minutter i ventilationstrin 2. Efter 45 minutters drift skifter ventilatoren automatisk tilbage til ventilationstrin 1 og fortsætter i denne ventilationshastighed.
- I ventilationstrin 2 skifter apparatet i funktionstilstanden *Natmodus* automatisk til ventilationstrin 1 efter 60 minutter og fortsætter i denne ventilationshastighed.
- I ventilationstrin 3 skifter apparatet automatisk til *Natmodus* efter 30 minutters drift i ventilationstrin 2. Efter 60 minutters drift skifter ventilatoren automatisk til ventilationstrin 1 og fortsætter i denne ventilationshastighed.

For at tænde for natmodussen skal man gøre følgende:

1. Tryk på knappen *MODE* (12), indtil LED-indikatoren $\text{☾} = \text{Natmodus}$ i LED'ens driftstilstand (15) lyser.
⇒ Apparatet kører i funktionstilstanden *Natmodus*.

Naturlig luftstrøm

I funktionstilstanden *Naturlig luftstrøm* udsender apparatet automatisk en luftstrøm med en hastighed, som stiger og falder, helt som en behagelig, naturlig luftstrøm. Ventilationstrinnene kan i denne funktionstilstand skiftes manuelt mellem trin 1 og trin 3.

Følg nedenstående fremgangsmåde for at skifte til funktionstilstanden *Naturlig luftstrøm*

1. Tryk på knappen *MODE* (12), indtil LED-indikatoren $\text{☾} = \text{Naturlig luftstrøm}$ i LED'ens driftstilstand (15) lyser.
⇒ Apparatet kører i funktionstilstanden *Naturlig luftstrøm*.

Gå frem på følgende måde for at indstille ventilationstrinnet i *Naturlig luftstrøm*:

1. Tryk på knappen *SPEED/TIMER* (9): Tryk flere gange på knappen "+" for at øge ventilationstrinnet. Det valgte ventilatortrin vises i segmentdisplayet (13).
⇒ Apparatet skifter til det valgte ventilationstrin.
⇒ Apparatet kører nu igen i funktionstilstanden *Naturlig luftstrøm*.
2. Tryk på knappen *SPEED/TIMER* (9): Tryk flere gange på knappen "-" for at sænke ventilationstrinnet. Det valgte ventilatortrin vises i segmentdisplayet (13).
⇒ Apparatet skifter til det valgte ventilationstrin.
⇒ Apparatet kører nu igen i funktionstilstanden *Naturlig luftstrøm*.

Indstilling af timer

Timeren kan fungere på to måder:

- Automatisk slukning efter et forudindstillet antal timer
- Automatisk tænding efter et forudindstillet antal timer

Timetallets, som kan indstilles på timeren, kan ligge mellem 0,5 og 12 timer. Timeren kan indstilles i trin á 0,5 timer (0,5 til 10 timer) og trin á 1 time (10 til 12 timer).

Funktionen kan indstilles i alle driftstilstande. Den kan aktiveres både under drift og i standby.

Automatisk tænding

✓ Apparatet er slukket.

1. Tryk på knappen *TIMER* (17) for at aktivere timeren.
⇒ LED'en Timer (16) blinker i ca. 5 sek.
2. Tryk på knappen *SPEED/TIMER* (9) for at vælge det ønskede antal timer til automatisk tænding.
⇒ På segmentdisplayet (13) vises antallet af timer indtil automatisk tænding.

3. Vent 5 sek. for at bekræfte indstillingen.
⇒ LED'en timer (16) lyser. På segmentdisplayet (13) vises igen det aktuelle ventilationstrin og den aktuelle funktionstilstand.
⇒ Apparatet tændes efter det på forhånd indstillede tidsrum.
4. Tryk på knappen *SPEED/TIMER* (9) og vælg timetallet 00 for at slette indstillingen.
⇒ LED'en Timer (16) slukker.

Automatisk slukning

✓ Apparatet er tændt.

1. Tryk på knappen *TIMER* (17) for at aktivere timeren.
⇒ LED'en Timer (16) blinker i ca. 5 sek.
2. Tryk på knappen *SPEED/TIMER* (9) for at vælge det ønskede antal timer for automatisk at slukke.
⇒ På segmentdisplayet (13) vises antallet af timer indtil automatisk slukning.
3. Vent 5 sek. for at bekræfte indstillingen.
⇒ LED'en timer (16) lyser. På segmentdisplayet (13) vises igen det aktuelle ventilationstrin og den aktuelle funktionstilstand.
⇒ Apparatet slukkes efter det på forhånd indstillede tidsrum.
4. Tryk på knappen *SPEED/TIMER* (9) og vælg timetallet 00 for at slette indstillingen.
⇒ LED'en Timer (16) slukker.

Memory-funktion

Hvis apparatet startes igen efter standbytilstand eller et strømudfald, så er de valgte indstillinger de samme, som den sidst gemte funktionstilstand.

Evt. forprogrammerede timerindstillinger gemmes ikke i apparatet.

Indstilling af oscillation

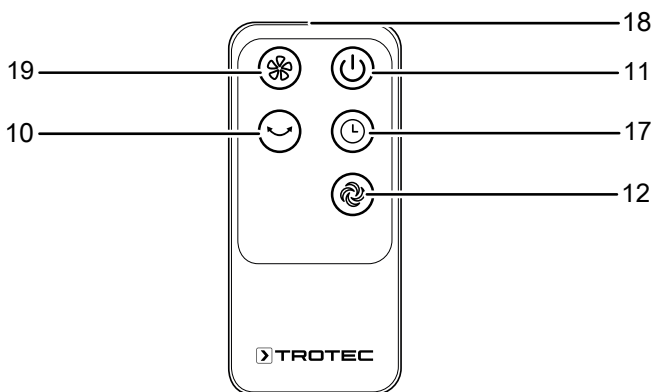
Med oscillationsfunktionen opnår du en ensartet ventilation.

✓ Apparatet er nu tændt og i funktion.

1. Tryk på knappen *OSC* (10) for at aktivere oscillationsfunktionen.
⇒ Oscillationen er tændt.
⇒ Ventilatorlegemet drejer op til 60° om sin egen akse.
2. Tryk på knappen *OSC* (10) for at deaktivere oscillationsfunktionen.
⇒ Oscillationen er slukket.
⇒ Enheden afbryder oscillationen på det ønskede sted, og fortsætter derefter i den indstillede funktionstilstand.

Fjernbetjening

Alle indstillinger af apparatet kan udføres med den ved levering medfølgende fjernbetjening.



Nr.	Betegnelse	Betydning
18	Sender / modtager-fjernbetjening	Sender infrarødt til apparatet
11	Knappen <i>ON/OFF</i>	Sådan tændes og slukkes værktøjet
17	Knappen <i>TIMER</i>	Timer-funktion til automatisk tænde- og slukketid
12	Knappen <i>MODE</i>	Vælg driftstype: <i>Normal drift</i> <i>Natfunktion</i> <i>Naturlig luftstrøm</i>
10	Knap <i>OSC</i>	Aktivering/deaktivering af oscillationsfunktionen
19	Knappen <i>SPEED</i>	Indstilling af ventilationstrin (1-6) " +" = Øger ventilationstrin " - " = Sænker ventilationstrin Trin 1: lav ventilatorhastighed Trin 3: middel ventilatorhastighed Trin 6: høj ventilatorhastighed

Efter afsluttet anvendelse



Advarsel mod elektrisk spænding

Berør ikke strømstikket med våde eller fugtige hænder.

- Sluk apparatet.
- Træk ledningen ud af stikkontakten ved at tage fat i stikket – ikke i ledningen.
- Rengør instrumentet, som beskrevet i kapitlet Vedligeholdelse.
- Opbevar apparatet som beskrevet i kapitlet Transport og opbevaring.

Fejl og driftsforstyrrelser

Enheden er kontrolleret flere gange i løbet af produktionen for fejlfri funktion. Hvis der alligevel opstår funktionsfejl, skal du kontrollere enheden ud fra følgende liste.

Apparatet kan ikke tændes:

- Kontrollér nettilslutningen
- Kontrollér netkablet og netstikket for beskadigelser.
- Kontrollér netsikringen i bygningen.
- Kontrollér, om overophedningsbeskyttelsen er blevet aktiveret, se kapitlet Sikkerhed.

Blæseren starter ikke:

- Kontrollér, om apparatet er tændt.
- Kontrollér strømforsyningen, og undersøg om der evt. er en defekt ved stikket eller ledningen.

Apparatet støjer eller vibrerer:

- Kontrollér, om apparatet står opret og er opstillet stabilt.
- Kontrollér, om apparatet er korrekt monteret.

Bemærk

Vent mindst 3 minutter efter alt vedligeholdelses- og reparationsarbejde. Tænd først derefter enheden igen.

Apparatet fungerer ikke fejlfrit efter udført kontrol:

Kontakt kundeservice. Send eventuelt værktøjet til reparation hos en autoriseret eltekniker eller hos Trotec

Vedligeholdelse

Aktiviteter før start på vedligeholdelse



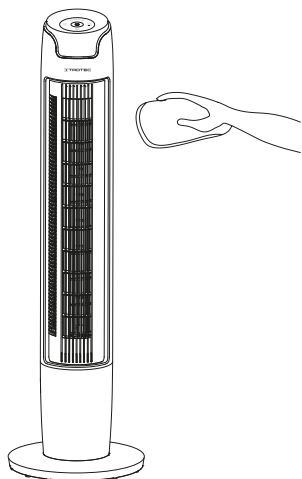
Advarsel mod elektrisk spænding

Berør ikke strømskikket med våde eller fugtige hænder.

- Sluk for apparatet.
- Træk ledningen ud af stikkontakten ved at tage fat i stikket – ikke i ledningen.

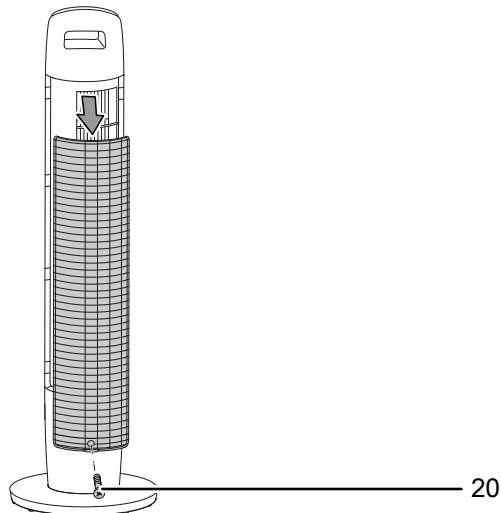
Rengøring af huset

Rengør kabinettet med en blød, let fugtig, fnugfri klud. Sørg for, at der ikke kommer fugt ind i huset. Sørg for, at fugt ikke kan komme i kontakt med elektriske komponenter. Brug ikke aggressive rengøringsmidler som f.eks. rengøringspray, opløsningsmidler, alkoholholdige rengøringsmidler eller skuremidler til at fugte kluden.

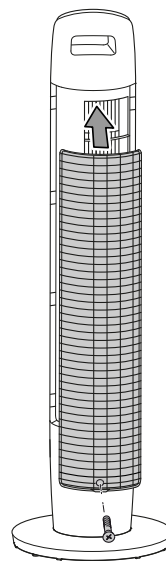


Rengøring af kabinettet fra indersiden

- ✓ Apparatet er slukket.
 - ✓ Strømskikket er trukket ud af stikkontakten.
1. Fjern panelet fra bagsiden af ventilatorhuset, ved at løsne skruen (20).



2. Rengør forsigtigt afskærmningen på ventilatorhuset med en blød, let fugtig, fnugfri klud. Sørg for, at der ikke kommer fugt ind i huset. Sørg for, at fugt ikke kan komme i kontakt med elektriske komponenter. Brug ikke aggressive rengøringsmidler som f.eks. rengøringspray, opløsningsmidler, alkoholholdige rengøringsmidler eller skuremidler til at fugte kluden.
3. Lad husets afskærmning tørre helt.
4. Sæt panelet tilbage på bagsiden af ventilatorhuset, og skru skruen (20) fast.



- Apparatet er i øvrigt vedligeholdelsesfrit.

Teknisk bilag

Tekniske data

Parameter	Værdi
Model	TVE 40 T
Ventilationstrin	6
Lufthastighed	2 m/s
Tilslutningsspænding	220 - 240 V / 50 Hz
Effektforbrug	45 W
Længde el-ledning	1,50 m
Oscillation	60°
Lydtryksniveau (afstand på 1 m)	57 dB(A)
Vægt	5,5 kg
Mål (længde x bredde x højde)	325 x 325 x 1111 (mm)
Minimumsafstand til vægge og genstande	øverst (A): 30 cm bagi (B): 30 cm i siderne (C): 30 cm foran (D): 30 cm

Bortskaffelse

Bortskaf altid emballagen miljørigtigt og i henhold til gældende nationale regler om bortskaffelse.



■ Symbolet med en skraldespand med en streg over på et elektro- eller elektronikapparat stammer fra direktiv 2012/19/EU. Det betyder, at dette apparat ikke må bortskaffes med husholdningsaffaldet efter endt levetid. Der er indsamlingssteder, hvor elektro- og elektronikapparater indsamles gratis i nærheden af din bopæl. Du finder adressen hos din kommune. I mange EU-lande kan du også få oplysninger om andre muligheder for tilbagelevering på hjemmesiden <https://hub.trotec.com/?id=45090>. Ellers bedes du henvende dig til en officiel genbrugsvirksomhed, som er godkendt i dit land.

Den sorterede indsamling af affald af elektrisk og elektronisk udstyr giver mulighed for genbrug, materialeudnyttelse hhv. andre former for værdiudvinding af gamle apparater. Samtidig skal affaldssorteringen bidrage til at undgå negative følger for mennesker og miljø, som bortskaffelsen af apparaterne og de muligvis farlige stoffer disse indeholder, kan medføre.



Elektronisk udstyr og batterier må ikke bortskaffes sammen med det almindelige husholdningsaffald, men skal i EU – i henhold til EUROPA-PARLAMENTETS OG RÅDETS DIREKTIV 2006/66/EF af 6. september 2006 om udtjent elektrisk og elektronisk udstyr – bortskaffes på en fagligt korrekt måde. Bortskaf batterierne i henhold til gældende bestemmelser i lovgivningen.

Trotec GmbH

Grebener Str. 7
D-52525 Heinsberg

☎ +49 2452 962-400

☎ +49 2452 962-200

✉ info@trotec.com

www.trotec.com