

**TVM 10 / TVM 11 / TVM 12 / TVM 13 /  
TVM 14 / TVM 15 / TVM 17 / TVM 18 /  
TVM 19 / TVM 20 D / TVM 24 D**

**FR**

**INSTRUCTIONS**  
VENTILATEUR DE SOL



**Sommaire**

Informations sur l'utilisation de cette instruction .....	2
Sécurité.....	4
Informations sur l'appareil .....	6
Transport et stockage .....	7
Montage et mise en service .....	7
Utilisation .....	8
Défauts et pannes.....	9
Entretien.....	9
Annexe technique.....	11
Élimination .....	14

**Informations sur l'utilisation de cette instruction****Symboles****Avertissement relatif à la tension électrique**

Ce symbole indique que la tension électrique cause des risques pour la vie et la santé des personnes.

**Avertissement**

Cette mention d'avertissement indique un risque moyen qui peut entraîner des blessures graves ou mortelles s'il n'est pas évité.

**Attention**

Cette mention d'avertissement indique un risque faible qui peut entraîner des blessures bénignes ou moyennes s'il n'est pas évité.

**Remarque**

Cette mention d'avertissement indique des informations importantes (par ex. dommages matériels), mais aucun danger.

**Info**

Les indications présentant ce symbole vous aident à exécuter vos tâches rapidement et en toute sécurité.

**Observer le mode d'emploi**

Ce symbole souligne la nécessité d'observer l'instruction.

Vous pouvez télécharger la dernière version de ce manuel et la déclaration de conformité UE sur le lien suivant :



TVM 10

<https://hub.trotec.com/?id=47567>



TVM 11

<https://hub.trotec.com/?id=41285>



TVM 12

<https://hub.trotec.com/?id=39589>



TVM 13

<https://hub.trotec.com/?id=41286>



TVM 14

<https://hub.trotec.com/?id=39590>



TVM 15

<https://hub.trotec.com/?id=47568>



TVM 17

<https://hub.trotec.com/?id=41287>



TVM 18

<https://hub.trotec.com/?id=47569>



TVM 19

<https://hub.trotec.com/?id=47569>



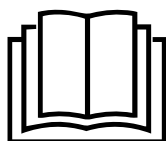
TVM 20 D

<https://hub.trotec.com/?id=39593>



TVM 24 D

<https://hub.trotec.com/?id=41288>



## Sécurité

**Veillez lire attentivement le présent manuel avant la mise en service ou l'utilisation de l'appareil et conservez-le à proximité immédiate du site d'installation ou de l'appareil même.**



### Avertissement

**Lisez toutes les consignes de sécurité et toutes les instructions.**

Le non-respect des consignes de sécurité risque de causer une électrocution, de provoquer un incendie ou de causer des blessures graves.

**Conservez toutes les consignes de sécurité et toutes les instructions pour pouvoir vous y reporter ultérieurement.**

Cet appareil peut être utilisé par des enfants âgés d'au moins 8 ans et par des personnes ayant des capacités physiques, sensorielles ou mentales réduites ou dénuées d'expérience ou de connaissance, s'ils (si elles) sont correctement surveillé(e)s ou si des instructions relatives à l'utilisation de l'appareil en toute sécurité leur ont été données et si les risques encourus ont été appréhendés.

Les enfants ne doivent pas jouer avec l'appareil. Le nettoyage et l'entretien par l'utilisateur ne doivent pas être effectués par des enfants sans surveillance.

- N'utilisez pas et ne placez pas l'appareil dans les pièces ou les zones présentant un risque d'explosion.
- N'utilisez pas l'appareil dans les atmosphères agressives.
- Placez l'appareil dans une position verticale et stable sur une surface horizontale et stable.
- Faites sécher l'appareil après un nettoyage humide. Ne le faites pas fonctionner s'il est mouillé.
- Ne touchez ou n'utilisez pas l'appareil les mains humides ou mouillées.
- N'exposez pas l'appareil à un jet d'eau direct.
- N'introduisez pas de corps étrangers ni de membres du corps à l'intérieur de l'appareil.
- Ne couvrez pas l'appareil pendant le fonctionnement.
- Ne vous asseyez pas sur l'appareil.
- L'appareil n'est pas un jouet. Tenez-le hors de portée des enfants et des animaux.
- Avant chaque utilisation, vérifiez le bon état de l'appareil, des accessoires et des pièces de raccordement. N'utilisez pas l'appareil si celui-ci ou une des pièces qui le composent présente un défaut.
- Protégez tous les câbles électriques en dehors de l'appareil contre les endommagements (par ex. par des animaux). N'utilisez jamais l'appareil lorsque le cordon électrique ou la fiche sont détériorés !

- Le raccordement secteur doit correspondre aux indications données au chapitre « Annexe technique ».
- Raccordez la fiche de l'appareil à une prise de courant protégée selon les règles de l'art.
- Choisissez la rallonge de câble électrique conformément aux indications contenues dans les données techniques. Déroulez complètement la rallonge électrique. Évitez toute surcharge électrique.
- Avant l'entretien, la maintenance ou les réparations, débranchez le câble électrique de l'appareil en le saisissant par la fiche.
- Éteignez l'appareil et retirez le câble électrique de la prise lorsque l'appareil n'est pas en service.
- Vérifiez le bon état du cordon et de la fiche secteur. Si vous constatez que l'appareil est endommagé, n'essayez pas de le remettre en marche. Commandez un nouveau câble secteur avec fiche secteur auprès du fabricant et remplacez le câble secteur défectueux avec fiche secteur. Les câbles électriques défectueux représentent un sérieux danger pour la santé.
- Lors de l'installation, respectez les distances minimales requises par rapport aux murs et aux objets ainsi que les conditions d'entreposage et de fonctionnement conformément aux indications figurant dans l'Annexe technique.
- Veillez à ce que l'entrée et la sortie d'air soient libres.
- Assurez-vous qu'aucun objet ne se trouve à proximité immédiate de l'entrée et de la sortie d'air, et que celles-ci soient libres de toute saleté.
- N'utilisez pas l'appareil lorsqu'il n'est pas monté et ne le branchez pas sur le secteur sans l'avoir monté.
- Une installation non conforme peut provoquer un incendie, une électrocution ou des blessures graves.

### Utilisation conforme

Veillez utiliser les appareils exclusivement comme ventilateurs de sol pour ventiler les intérieurs, tout en respectant les données techniques.

Toute utilisation autre que celle prévue est considérée comme une utilisation non conforme.

### Utilisation non conforme raisonnablement prévisible

- N'installez pas l'appareil sur une surface mouillée ou inondée.
- N'utilisez pas l'appareil dans les environnements poussiéreux.
- Veuillez ne déposer aucun objet, comme p.ex. des vêtements, sur l'appareil.
- Veuillez ne pas utiliser l'appareil à l'extérieur.
- N'effectuez pas de modification structurelle, transformation ni ajout arbitraire sur l'appareil.

### Qualification du personnel

Toute personne utilisant le présent appareil doit :

- prendre conscience des risques associés aux appareils électriques en environnement humide.
- avoir lu et compris l'instructions, notamment le chapitre « Sécurité ».

### Risques résiduels



#### Avertissement relatif à la tension électrique

Toute intervention au niveau des composants électriques est à réaliser exclusivement par une entreprise spécialisée !



#### Avertissement relatif à la tension électrique

Retirez la fiche d'alimentation de la prise secteur avant tout type d'intervention sur l'appareil.

Ne touchez jamais la fiche secteur avec des mains humides ou mouillées.

Débranchez le cordon secteur de la prise électrique en tirant sur la fiche secteur.



#### Avertissement

L'utilisation de l'appareil peut comporter un risque s'il est utilisé par des personnes non compétentes, en cas d'utilisation non conforme ou non conventionnelle !

Veuillez respecter les exigences relatives à la qualification du personnel !



#### Avertissement

L'appareil n'étant pas un jouet, il n'est pas adapté aux enfants.



#### Avertissement

Danger de suffocation !

Veuillez ne pas laisser traîner les emballages vides. Ils pourraient être dangereux pour les enfants.

#### Remarque

N'utilisez pas de nettoyants agressifs, abrasifs ou décapants pour nettoyer l'appareil.

### Comportement en cas d'urgence

1. Arrêtez l'appareil.
2. Débranchez l'appareil du secteur en tirant la prise du raccordement secteur. Tirez sur la prise et non pas sur le cordon.
3. Ne rebranchez jamais un appareil endommagé.

**Informations sur l'appareil**

**Description de l'appareil**

Les ventilateurs de sol de la série TVM sont destinés à faire circuler l'air dans les espaces intérieurs.

Les appareils présentent les caractéristiques suivantes :

- 3 niveaux de ventilation
- Angle d'inclinaison réglable en continu jusqu'à 120° (TVM 20 D: 360° / TVM 24 D: 135°)
- Poignée permettant un transport facile
- Rangement de cordon (sauf TVM 20 D)

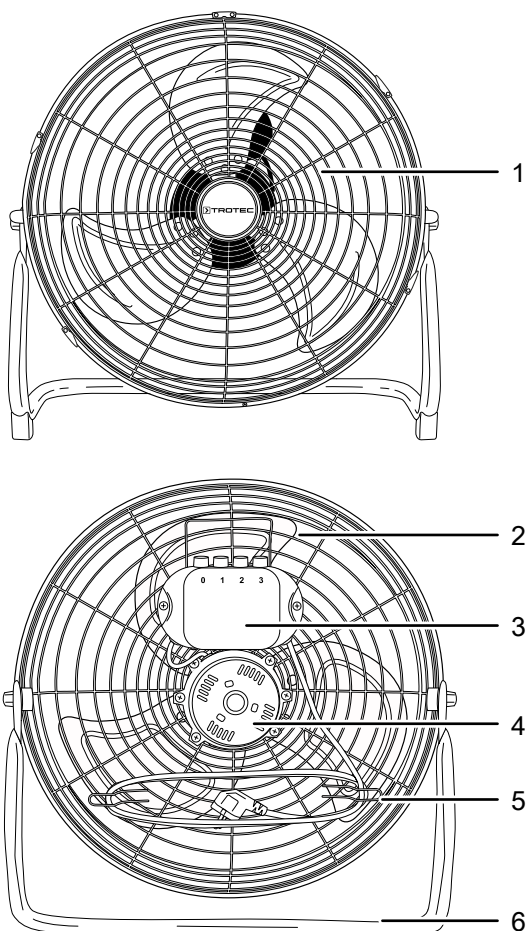
Les modèles TVM 11, TVM 13, TVM 17 sont couleur cuivre.

Les modèles TVM 12, TVM 14, TVM 18 sont chromés.

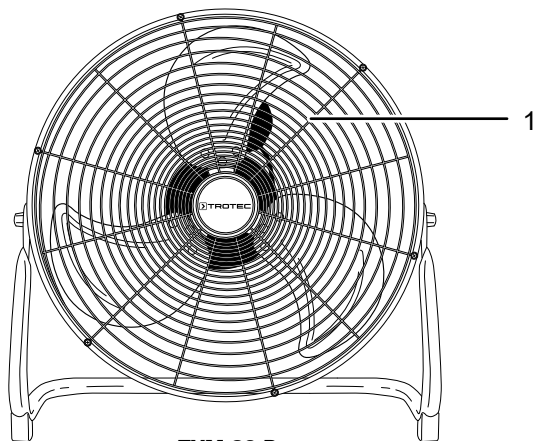
Les modèles TVM 10, TVM 15, TVM 19, TVM 20 D, TVM 24 D sont noirs.

**Représentation de l'appareil**

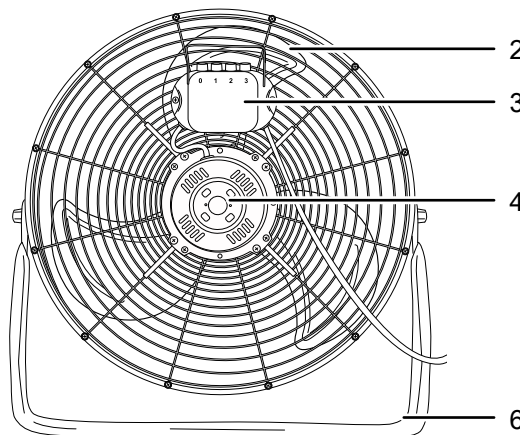
**TVM 10 / TVM 11 / TVM 12 / TVM 13 / TVM 14 / TVM 15 / TVM 17 / TVM 18 / TVM 19**



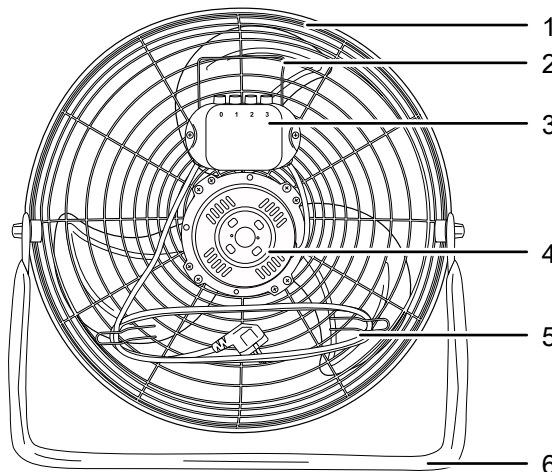
**TVM 20 D / TVM 24 D**



**TVM 20 D**



**TVM 24 D**



N°	Désignation
1	Grille de protection
2	Poignée
3	Élément de commande
4	Moteur
5	Rangement pour le cordon secteur
6	Socle

## Transport et stockage

### Remarque

L'appareil peut s'endommager si vous le transportez ou l'entreposer de manière inappropriée.

Observez les informations relatives au transport et à l'entreposage de l'appareil.

### Transport

Pour faciliter le transport, l'appareil est pourvu d'une poignée.

Veillez observer les consignes suivantes **avant** chaque transport :

- Éteignez l'appareil.
- Débranchez l'appareil du secteur en tirant la prise du raccordement secteur. Tirez sur la prise et non pas sur le cordon.
- Veuillez ne pas utiliser le cordon électrique pour tirer l'appareil.

Veillez observer les consignes suivantes **après** chaque transport :

- Installez l'appareil à la verticale après l'avoir transporté.

### Stockage

Veillez observer les consignes suivantes **avant** chaque stockage :

- Débranchez l'appareil du secteur en tirant la prise du raccordement secteur. Tirez sur la prise et non pas sur le cordon.

Observez les conditions de stockage suivantes lorsque vous n'utilisez pas l'appareil :

- Stockez l'appareil au sec et protégé du gel et de la chaleur.
- Le cas échéant, protégez l'appareil de la poussière par une housse.
- Ne placez aucun autre appareil ou aucun objet sur l'appareil, afin d'éviter de le détériorer.

## Montage et mise en service

### Contenu de la livraison

- 1 appareil
- 1 mode d'emploi

### Déballage de l'appareil

1. Ouvrez le carton et sortez l'appareil.
2. Retirez entièrement l'emballage de l'appareil.
3. Déroulez complètement le câble électrique. Assurez-vous que le câble électrique n'est pas endommagé et ne le détériorez pas en le déroulant.

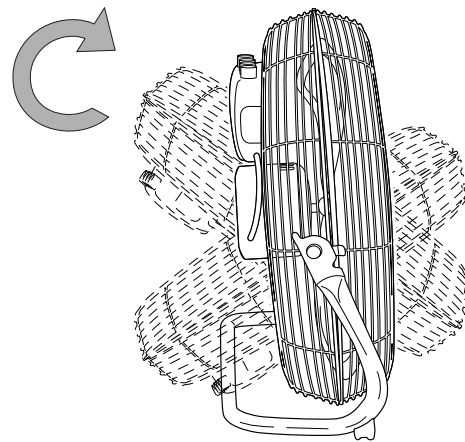
### Montage

Le ventilateur de sol est livré entièrement monté.

### Réglage de l'inclinaison du ventilateur

L'inclinaison du ventilateur peut être réglée manuellement. Les ventilateurs peuvent être inclinés jusqu'à 120° (TVM 20 D: 360° / TVM 24 D: 135°).

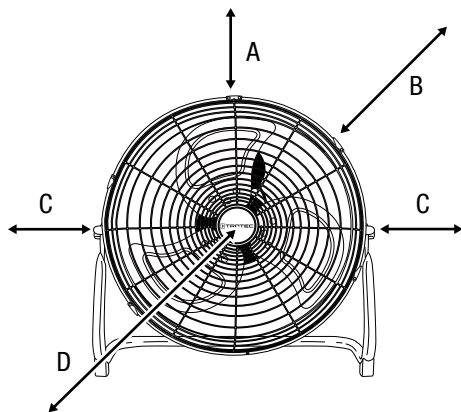
1. Déplacez la tête du ventilateur vers l'avant ou vers l'arrière de manière à l'incliner plus ou moins.  
⇒ L'angle d'inclinaison du ventilateur est réglé et le flux d'air se concentre selon l'angle d'inclinaison défini.



### Mise en service

Lors de l'installation de l'appareil, respectez les distances minimum requises par rapport aux murs et aux objets conformément aux indications du chapitre « Annexe technique ».

### Mise en place



#### Avertissement

Risque de blessures à la suite d'une mise en œuvre incorrecte !  
Il existe un risque de blessures si la grille de protection n'est pas correctement en place autour de l'hélice. Veillez à ce que les vis de fixation (9) de la grille de protection soient bien serrées avant de mettre l'appareil en marche.



#### Avertissement

Risque de blessure lié au démontage de la grille de protection !  
Il y a un risque de blessures si la grille de protection est démontée pendant le fonctionnement. Ne démontez jamais la grille de protection pendant que l'appareil fonctionne !

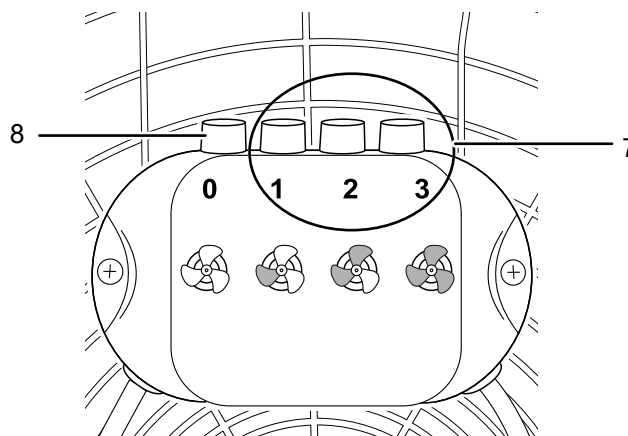
- Avant la remise en service de l'appareil, vérifiez l'état du câble d'alimentation. En cas de doute relatif à son parfait état, contactez le service après-vente.
- Installez l'appareil debout et de façon stable.
- En particulier lorsque l'appareil est placé au centre de la pièce, veillez à ce que le cordon secteur et tout autre câble électrique soit posé de sorte à éviter tout risque de trébuchement. Utilisez des couvre-câbles.
- Assurez-vous que les rallonges de câble sont entièrement déroulées.
- Veillez à ce qu'aucun rideau ni aucun autre objet ne bloque le flux d'air.

### Branchement du câble secteur

- Branchez la fiche secteur à une prise secteur conformément sécurisée.

## Utilisation

### Éléments de commande



No	Désignation	Signification
7	Touches <i>Niveau de ventilation</i> 1 2 3	Réglage du niveau de ventilation : niveau 1 = faible niveau 2 = moyen niveau 3 = fort
8	Touche 0	Arrêt de l'appareil

### Mise en marche de l'appareil

Après avoir installé l'appareil en suivant la description du chapitre Montage et mise en service, vous pouvez le mettre en marche.

1. Appuyez sur l'une des touches *Vitesse de ventilation* (7).  
⇒ L'appareil passe au niveau de ventilation sélectionné.

### Mise hors service



#### Avertissement relatif à la tension électrique

Ne touchez pas la fiche d'alimentation avec les mains humides ou mouillées.

- Arrêtez l'appareil en appuyant sur la touche 0 (8).
- Débranchez l'appareil du secteur en tirant la prise du raccordement secteur. Tirez sur la prise et non pas sur le cordon.
- Au besoin, nettoyez l'appareil conformément au chapitre « Maintenance ».
- Stockez l'appareil conformément aux indications figurant dans le chapitre Transport et stockage.



## Défauts et pannes

Dans le cadre de sa production, le bon fonctionnement de l'appareil a été contrôlé à plusieurs reprises. Malgré tout, si l'appareil devait présenter des dysfonctionnements, contrôlez-le en vous conformant à la liste suivante :

### L'appareil ne se met pas en marche :

- Vérifiez le raccordement au secteur.
- Vérifiez le bon état du cordon et de la fiche secteur.
- Vérifiez le fusible ou le disjoncteur secteur.

### L'hélice ne démarre pas :

- Vérifiez si l'appareil a bien été mis en marche.
- Vérifiez l'alimentation électrique et contrôlez le bon état de la prise et du câble.

### L'appareil est bruyant ou il vibre :

- Vérifiez si l'appareil est stable et bien installé en position verticale.
- Vérifiez que l'appareil est correctement assemblé.

### L'appareil ne fonctionne pas parfaitement après les contrôles :

Contactez le service après-vente. Le cas échéant, faites réparer l'appareil par une entreprise d'électricité autorisée ou par le fabricant.

## Entretien

### Avant toute opération de maintenance



#### Avertissement relatif à la tension électrique

Ne touchez pas la fiche d'alimentation avec les mains humides ou mouillées.

- Pour arrêter l'appareil, appuyez sur la touche 0 (8).
- Débranchez l'appareil du secteur en tirant la prise du raccordement secteur. Tirez sur la prise et non pas sur le cordon.

### Nettoyer le boîtier

Nettoyez le boîtier avec un chiffon humide, doux et sans peluche. Veillez à ce qu'aucune humidité ne pénètre dans le boîtier. Veillez à ce qu'aucune humidité ne puisse entrer en contact avec les composants électriques. N'utilisez pas de détergents agressifs, comme les aérosols de nettoyage, les solvants, les nettoyeurs à base d'alcool ou les produits abrasifs pour humidifier le chiffon.

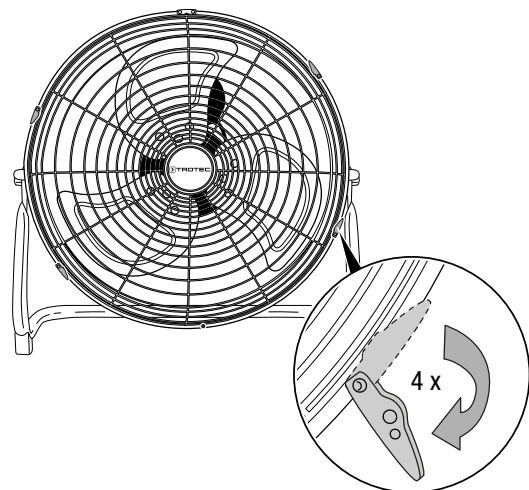
### Dépose de la grille de protection en vue du nettoyage

Pour pouvoir nettoyer les pales du ventilateur conformément aux indications du chapitre Maintenance, retirez la grille de protection (1) en procédant comme décrit ci-après. Les appareils TVM 20 D / TVM 24 D n'étant pas équipés de clips de fixation, il suffit sur ces modèles de desserrer la vis de liaison (9).

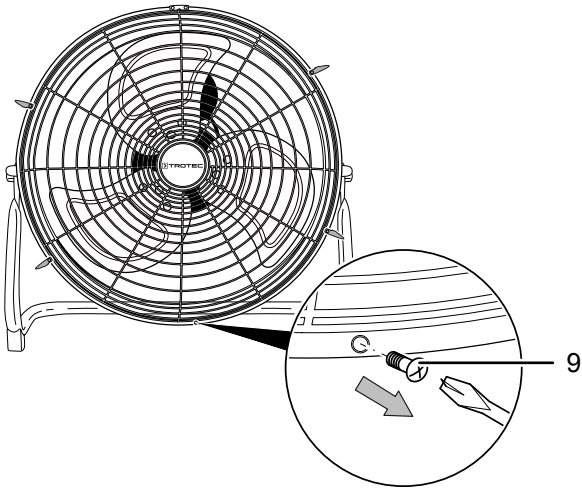
✓ L'appareil est arrêté.

✓ Le cordon secteur est sorti de la prise.

1. Ouvrez les quatre clips de fixation de la grille de protection.



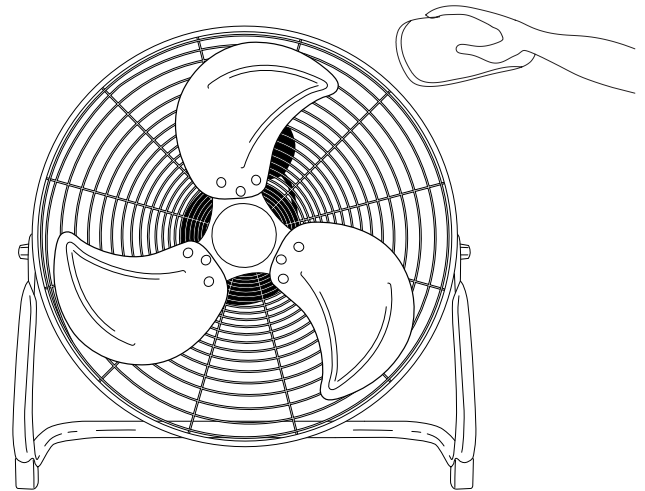
2. Desserrez la vis de liaison (9) située sous la grille de protection (1).



3. Pour fixer à nouveau la grille de protection sur le ventilateur après le nettoyage, commencez par poser la vis de liaison (9), puis refermez les quatre clips de fixation.

### Nettoyage des pales du ventilateur

- ✓ L'appareil est éteint.
  - ✓ Le cordon secteur est sorti de la prise.
1. Enlevez la grille de protection comme décrit plus haut.
  2. Nettoyez les pales du ventilateur avec un chiffon doux légèrement humide non pelucheux. Veillez à ce qu'aucune humidité ne pénètre dans le boîtier. Veillez à ce qu'aucune humidité ne puisse entrer en contact avec les composants électriques. N'utilisez pas de détergents agressifs, comme les aérosols de nettoyage, les solvants, les nettoyants à base d'alcool ou les produits abrasifs, pour humidifier le chiffon.



- Ceci mis à part, l'appareil ne nécessite aucune maintenance.

**Annexe technique**
**Caractéristiques techniques**

<b>Modèle :</b>	<b>TVM 10 / TVM 11 / TVM 12</b>	<b>TVM 13 / TVM 14 / TVM 15</b>	<b>TVM 17 / TVM 18 / TVM 19</b>	<b>TVM 20 D</b>	<b>TVM 24 D</b>
Niveaux de ventilation :	3	3	3	3	3
Vitesse du flux d'air :	3 m/s	3,4 m/s	3,8 m/s	4,25 m/s	3,32 m/s
Tension de raccordement :	220 – 240 V / 50 Hz	220 – 240 V / 50 Hz	220 – 240 V / 50 Hz	220 – 240 V / 50 Hz	220 – 240 V / 50 Hz
Puissance absorbée :	42 W	59,5 W	115 W	120 W	124 W
Longueur du cordon secteur :	1,6 m	1,6 m	1,6 m	1,5 m	1,5 m
Plage de réglage de l'angle d'inclinaison :	120°	120°	120°	360°	135°
Niveau sonore (1 m de distance, niveau 3) :	56 dB(A)	61 dB(A)	66 dB(A)	65 dB(A)	72,4 dB(A)
Diamètre des pales du ventilateur :	30 cm	35 cm	43 cm	50 cm	60 cm
Dimensions (longueur x largeur x hauteur) :	170 x 390 x 380 mm	175 x 430 x 405 mm	180 x 540 x 520 mm	205 x 585 x 575 mm	200 x 720 x 685 mm
Poids :	2,5 kg	3 kg	4,5 kg	5 kg	9 kg
Distance minimale par rapport aux murs et aux objets :					
vers le haut (A) :	30 cm				
vers l'arrière (B) :	30 cm				
vers les côtés (C) :	30 cm				
vers l'avant (D) :	30 cm				

Informations obligatoires pour les ventilateurs de confort selon le règlement (UE) No 206/2012 :

#### TVM 10 / TVM 11 / TVM 12

Paramètre	Symbole	Valeur	Unité
Débit d'air maximum	F	41,9	m <sup>3</sup> /min
Puissance absorbée	P	41,9	W
Aptitude à la fonction	SV	1,0	(m <sup>3</sup> /min)/W
Puissance absorbée en mode veille	P <sub>SB</sub>	0,0	W
Niveau de puissance acoustique	L <sub>WA</sub>	56	dB(A)
Vitesse maximum de l'air	c	3,0	m/s
Norme de mesure de l'aptitude à la fonction	EN IEC 60879:2019 / EN 50564:2011		
Coordonnées de contact pour tout complément d'information	Trotec GmbH · Grebbener Straße 7 · 52525 Heinsberg · Allemagne online@trotec.com · www.trotec.com		

#### TVM 13 / TVM 14 / TVM 15

Paramètre	Symbole	Valeur	Unité
Débit d'air maximum	F	63,3	m <sup>3</sup> /min
Puissance absorbée	P	60,6	W
Aptitude à la fonction	SV	1,0	(m <sup>3</sup> /min)/W
Puissance absorbée en mode veille	P <sub>SB</sub>	0,0	W
Niveau de puissance acoustique	L <sub>WA</sub>	61	dB(A)
Vitesse maximum de l'air	c	3,4	m/s
Norme de mesure de l'aptitude à la fonction	EN IEC 60879:2019 / EN 50564:2011		
Coordonnées de contact pour tout complément d'information	Trotec GmbH · Grebbener Straße 7 · 52525 Heinsberg · Allemagne online@trotec.com · www.trotec.com		

#### TVM 17 / TVM 18 / TVM 19

Paramètre	Symbole	Valeur	Unité
Débit d'air maximum	F	94,8	m <sup>3</sup> /min
Puissance absorbée	P	113,1	W
Aptitude à la fonction	SV	0,8	(m <sup>3</sup> /min)/W
Puissance absorbée en mode veille	P <sub>SB</sub>	0,0	W
Niveau de puissance acoustique	L <sub>WA</sub>	66	dB(A)
Vitesse maximum de l'air	c	3,8	m/s
Norme de mesure de l'aptitude à la fonction	EN IEC 60879:2019 / EN 50564:2011		
Coordonnées de contact pour tout complément d'information	Trotec GmbH · Grebbener Straße 7 · 52525 Heinsberg · Allemagne online@trotec.com · www.trotec.com		

#### TVM 20 D

Paramètre	Symbole	Valeur	Unité
Débit d'air maximum	F	174,53	m <sup>3</sup> /min
Puissance absorbée	P	116,78	W
Aptitude à la fonction	SV	1,49	(m <sup>3</sup> /min)/W
Puissance absorbée en mode veille	P <sub>SB</sub>	0,00	W
Niveau de puissance acoustique	L <sub>WA</sub>	67,52	dB(A)
Vitesse maximum de l'air	c	4,06	m/s
Norme de mesure de l'aptitude à la fonction	EN IEC 60879:2019 / EN 50564:2011		
Coordonnées de contact pour tout complément d'information	Trotec GmbH · Grebbener Straße 7 · 52525 Heinsberg · Allemagne online@trotec.com · www.trotec.com		

**TVM 24 D**

<b>Paramètre</b>	<b>Symbole</b>	<b>Valeur</b>	<b>Unité</b>
Débit d'air maximum	F	111,72	m <sup>3</sup> /min
Puissance absorbée	P	119,1	W
Aptitude à la fonction	SV	0,94	(m <sup>3</sup> /min)/W
Puissance absorbée en mode veille	P <sub>SB</sub>	0,00	W
Niveau de puissance acoustique	L <sub>WA</sub>	73,5	dB(A)
Vitesse maximum de l'air	c	3,381	m/s
Norme de mesure de l'aptitude à la fonction	EN IEC 60879:2019 / EN 50564:2011		
Coordonnées de contact pour tout complément d'information	Trotec GmbH · Grebbener Straße 7 · 52525 Heinsberg · Allemagne online@trotec.com · www.trotec.com		

## Élimination

Éliminez toujours le matériel d'emballage en respectant les impératifs écologiques et conformément aux prescriptions de gestion des déchets locaux applicables.



Le pictogramme représentant une poubelle barrée signifie que cet appareil, conformément à la directive sur les appareils électriques ou électroniques usagés (2012/19/UE), ne doit pas être éliminé en fin de vie avec les ordures ménagères. Il en va de même pour les composants associés éventuels.

Des points de collecte gratuits pour les appareils électriques ou électroniques usagés sont à votre disposition à proximité de chez vous. Les autorités de votre ville ou de votre commune peuvent vous en fournir les adresses. Pour de nombreux pays de l'UE, vous trouverez sur la page Internet <https://hub.trotec.com/?id=45090> des informations sur d'autres possibilités de prise en charge. Sinon, adressez-vous à une entreprise homologuée dans votre pays pour le recyclage et l'élimination des appareils électriques usagés.

La collecte séparée des appareils électriques et électroniques usagés permet leur réutilisation éventuelle, le recyclage des matériaux constitutifs et les autres formes de recyclage tout en évitant les conséquences négatives pour l'environnement et la santé des produits dangereux qu'ils sont susceptibles de contenir.

**Valable uniquement en France**



NOTICE  
À DÉPOSER DANS  
LE BAC DE TRI



Trotec GmbH

Grebber Str. 7  
52525 Heinsberg  
Germany

☎ +49 2452 962-0

☎ +49 2452 962-200

✉ [online@trotec.com](mailto:online@trotec.com)

[www.trotec.com](http://www.trotec.com)