

TVM 10 / TVM 11 / TVM 12 / TVM 13 / TVM 14 / TVM 15 / TVM 17 / TVM 18 / TVM 19

CS

NÁVOD
PODLAHOVÝ VENTILÁTOR

Obsah

Pokyny k používání tohoto návodu	2
Bezpečnost	4
Informace o přístroji.....	5
Transport a skladování.....	6
Instalace a uvedení do provozu	6
Ovládání	7
Chyby a poruchy	8
Údržba.....	8
Technická příloha.....	10
Likvidace.....	11

Pokyny k používání tohoto návodu**Symbole****Varování před elektrickým napětím**

Tento symbol označuje, že existují rizika pro život a zdraví osob, způsobená elektrickým napětím.

**Výstraha**

Signální slovo označuje nebezpečí se střední úrovní rizika, které může mít v případě zanedbání za následek vážné zranění nebo smrt.

**Pozor**

Signální slovo označuje nebezpečí s nízkou úrovní rizika, které může mít v případě zanedbání za následek malé nebo středně těžké zranění.

Upozornění

Signální slovo poukazuje na důležité informace (např. na škody na majetku), ale nikoli na nebezpečí.

**Info**

Pokyny s tímto symbolem vám pomohou provádět vaše činnosti rychle a spolehlivě.

**Postupujte dle návodu**

Pokyny s tímto symbolem upozorňují, že je nutné dodržovat návod.

Aktuální verzi tohoto návodu k obsluze si můžete stáhnout z následujícího odkazu:



TVM 10

<https://hub.trotec.com/?id=47567>



TVM 11

<https://hub.trotec.com/?id=41285>



TVM 12

<https://hub.trotec.com/?id=39589>



TVM 13

<https://hub.trotec.com/?id=41286>



TVM 14

<https://hub.trotec.com/?id=39590>



TVM 15

<https://hub.trotec.com/?id=47568>



TVM 17

<https://hub.trotec.com/?id=41287>



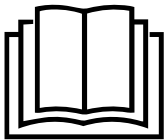
TVM 18

<https://hub.trotec.com/?id=47569>



TVM 19

<https://hub.trotec.com/?id=47569>



Bezpečnost

Tento návod si před uvedením do provozu/použitím přístroje pečlivě prostudujte a uchovávejte jej vždy v bezprostřední blízkosti místa instalace, příp. u přístroje!



Výstraha

Přečtěte si všechny bezpečnostní pokyny a upozornění.

Při nedodržení bezpečnostních pokynů a instrukcí může dojít k úrazu elektrickým proudem, požáru a/ nebo k těžkým zraněním.

Dodržujte všechny bezpečnostní pokyny a upozornění.

Tento přístroj mohou používat děti od 8 let věku, dále pak osoby s omezenými psychickými, sensorickými a mentálními schopnostmi nebo postižením, případně s nedostatečnými zkušenostmi nebo vědomostmi, jestliže jej budou používat pod dohledem odpovědné osoby, nebo pokud budou proškoleny v bezpečné obsluze přístroje a přitom budou chápat nebezpečí, vyplývající z jeho užívání.

Tento přístroj není hračka pro děti. Čištění a uživatelskou údržbu nesmějí provádět děti bez dozoru.

- Nepoužívejte přístroj ve místnostech ani prostorách s rizikem exploze, ani je v nich neinstalujte.
- Neprovozujte přístroj v agresivní atmosféře.
- Přístroj nainstalujte nastojato na vodorovnou stabilní plochu takovým způsobem, aby nemohlo dojít k jeho převržení.
- Po vlhkém čištění nechte přístroj vyschnout. Nikdy jej neprovozujte ve vlhkém stavu.
- Přístroj neprovozujte ani neobsluhujte, máte-li mokré nebo vlhké ruce.
- Nevystavujte přístroj přímému vodnímu proudu.
- Nikdy do přístroje nestrkejte předměty ani končetiny.
- Přístroj během provozu nikdy nezakrývejte.
- Nesedejte na přístroj.
- Přístroj není hračka. K přístroji nesmějí mít přístup děti a zvířata.
- Před každým použitím zkontrolujte, zda přístroj, jeho příslušenství a přípojné části nevykazují poškození. Nepoužívejte vadné přístroje ani jejich části.
- Zajistěte, aby veškeré elektrické kabely mimo přístroj byly chráněny proti poškození (např. zvířaty). Přístroj nikdy nepoužívejte, pokud jsou elektrický kabel nebo síťová přípojka poškozené!
- Elektrická síťová přípojka musí odpovídat údajům v příloze „Technické údaje“.
- Síťovou vidlici zasuňte do řádně jištěné zásuvky.

- Prodlužovací kabely k síťovému kabelu volte s ohledem na technické údaje. Prodlužovací kabel vždy zcela rozvíňte. Zabraňte elektrickému přetížení.
- Před prováděním údržby, ošetřování nebo opravy přístroje vytáhněte síťový kabel ze zásuvky elektrické sítě, a to uchopením a vytažením zástrčky.
- Když přístroj nepoužíváte, vypněte jej a vytáhněte síťový kabel ze zásuvky.
- Zkontrolujte příp. poškození síťového kabelu a zástrčky. Pokud zjistíte jakékoli poškození, již se nepokoušejte zařízení uvést znovu do chodu. Objednejte si u výrobce nový síťový kabel se síťovou zástrčkou a vyměňte jím vadný síťový kabel se síťovou zástrčkou. Vadné napájecí síťové kabely představují vážné nebezpečí ohrožující zdraví!
- Při instalaci přístroje dodržujte minimální vzdálenosti od stěn a předmětů, jakož i skladovací a provozní podmínky podle přílohy „Technické údaje“.
- Zajistěte, aby sací a výfukový otvor byly volné.
- Zajistěte, aby v bezprostředním okolí přívodu a výstupu vzduchu nebyly volné předměty ani nečistoty.
- Přístroj neprovozujte v nesmontovaném stavu, ani jej nepřipojujte v nesmontovaném stavu k síťovému napájení.
- Neodborná instalace může vést ke vzniku požáru, zásahu elektrickým proudem nebo závažným poraněním.

Použití přístroje v souladu s jeho určením

Přístroje používejte výhradně jako podlahové ventilátory v místnostech a dodržujte technické údaje.

Jakékoli jiné použití, než je zamýšlené použití, se považuje za nesprávné použití.

Předvídatelné nesprávné použití

- Přístroj neinstalujte na vlhký ani zaplavený podklad.
- Přístroj nepoužívejte v prašném prostředí.
- Nepokládejte na přístroj žádné předměty, např. oblečení.
- Nepoužívejte přístroj venku.
- Neprovádějte žádné svévolné konstrukční změny ani nástavby či přestavby přístroje.

Kvalifikace personálu

Osoby používající tento přístroj musí:

- si musejí být vědomy nebezpečí, které vzniká při práci s elektrickými přístroji ve vlhkém prostředí.
- si musejí prostudovat návod a porozumět mu, zvláště kapitole "Bezpečnost".

Další nebezpečí



Varování před elektrickým napětím

Práce na elektrických konstrukčních částech smí provádět pouze autorizovaná odborná firma!



Varování před elektrickým napětím

Před zahájením veškerých prací vytáhněte síťovou zástrčku ze síťové zásuvky!

Nedotýkejte se síťové zástrčky vlhkýma ani mokřýma rukama.

Vytáhněte síťový kabel ze zásuvky elektrické sítě, a to uchopením za zástrčku.



Výstraha

Pokud tento přístroj používají nezaškolené osoby nesprávně nebo jinak než k určenému účelu, může představovat nebezpečí! Dbejte na kvalifikaci personálu!



Výstraha

Přístroj není hračka a nepatří do rukou dětem.



Výstraha

Nebezpečí udušení!

Nenechávejte volně ležet obalový materiál. Mohl by být nebezpečný pro děti.

Upozornění

K čištění přístroje nepoužívejte intenzivní čističe, abrazivní prostředky ani rozpouštědla.

Chování v případě havárie

1. Vypněte přístroj.
2. Odpojte přístroj od elektrické sítě vytažením síťové zástrčky přístroje ze síťové zásuvky. Držte přitom zástrčku, nikoli kabel.
3. Vadný přístroj nepřipojujte zpět k síťové přípojce.

Informace o přístroji

Popis přístroje

Podlahové ventilátory řady TVM jsou vhodné pro cirkulaci vzduchu ve vnitřních prostorách.

Přístroje mají následující charakteristiky:

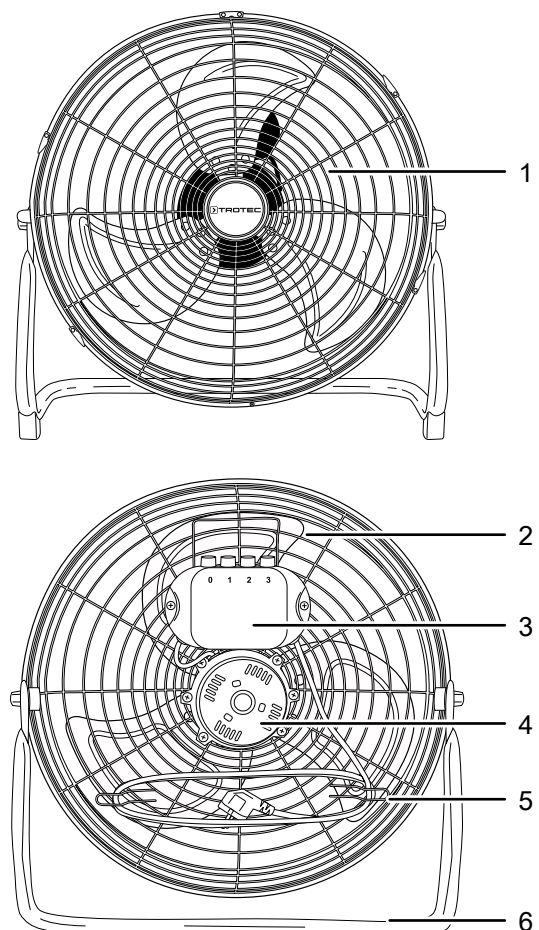
- 3 stupně rychlosti
- Plynule nastavitelný úhel náklonu až do 120°
- Transportní rukojeť pro snadný transport
- Navinutí kabelu

Přístroje TVM 11, TVM 13, TVM 17 mají barvu mědi.

Přístroje TVM 12, TVM 14, TVM 18 mají barvu chromu.

Přístroje TVM 10, TVM 15, TVM 19 mají černou barvu.

Vyobrazení přístroje



Č.	Označení
1	Ochranná mříž
2	Transportní rukojeť
3	Ovládací prvek
4	Motor
5	Navinutí kabelu
6	Stojanová nožka

Transport a skladování

Upozornění

Pokud je přístroj skladován nebo přepravován neodborně, může dojít k jeho poškození. Respektujte informace o transportu a skladování přístroje.

Transport

Přístroj je pro snazší transport vybaven transportní rukojetí.

Před každým transportem dbejte následujících pokynů:

- Vypněte přístroj.
- Odpojte přístroj od elektrické sítě vytažením síťové zástrčky přístroje ze síťové zásuvky. Držte přitom zástrčku, nikoli kabel.
- Netahejte za síťový kabel!

Po každém transportu dodržujte následující pokyny:

- Přístroj po transportu postavte zpřímá.

Skladování

Před každým uskladněním dodržujte následující pokyny:

- Odpojte přístroj od elektrické sítě vytažením síťové zástrčky přístroje ze síťové zásuvky. Držte přitom zástrčku, nikoli kabel.

Pokud přístroj nepoužíváte, dodržujte tyto skladovací podmínky:

- Přístroj skladujte v suchém prostředí, chráněný proti mrazu a horku.
- Přístroj případně ochraňte proti vniknutí prachu zakrytím vhodným obalem.
- Na přístroj neumisťujte žádná další zařízení ani předměty, abyste zabránili jeho poškození.

Instalace a uvedení do provozu

Rozsah dodávky

- 1x zařízení
- 1x návod k obsluze

Rozbalení přístroje

1. Otevřete krabici a vyjměte přístroj.
2. Z přístroje kompletně odstraňte obal.
3. Síťový kabel zcela rozviňte. Dbejte na to aby nebyl síťový kabel poškozen a nepoškozte jej při odvíjení.

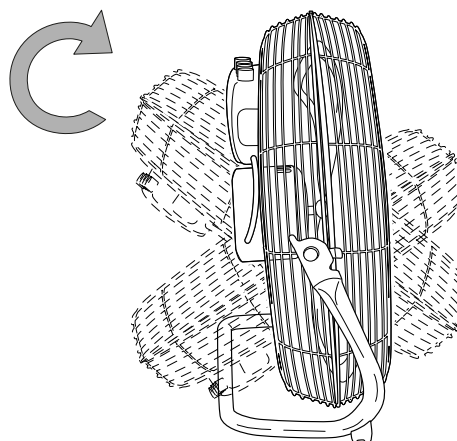
Montáž

Podlahový ventilátor je dodáván kompletně předem smontovaný.

Nastavení úhlu sklonu ventilátoru

Úhly sklonu ventilátorů lze nastavit ručně. Všechny ventilátory lze přenastavit až na 120°.

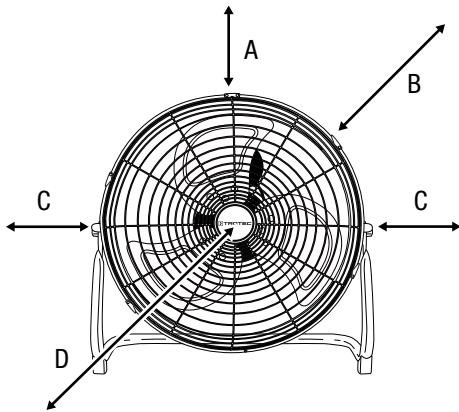
1. K tomuto účelu pohybujte hlavou ventilátoru dopředu nebo dozadu, aby se lehce sklonila dopředu nebo dozadu.
⇒ Úhel sklonu ventilátoru je nastaven a proud vzduchu se soustředí na vybraný úhel sklonu.



Uvedení do provozu

Při instalaci přístroje dbejte na minimální vzdálenost od stěn a předmětů dle kapitoly Technická příloha.

Instalace



Výstraha

Nebezpečí zranění v důsledku nesprávného uvedení do provozu!

Hrozí nebezpečí úrazu, pokud není ochranná mřížka správně upevněna kolem lopatkového kola. Než přístroj zapnete, přesvědčte se, že spojovací šrouby (9) na ochranné mřížce pevně sedí.



Výstraha

Nebezpečí úrazu v případě odstranění ochranné mřížky!

Hrozí nebezpečí úrazu, pokud by byla ochranná mřížka během probíhajícího provozu odstraněna.

Neodstraňujte ochrannou mřížku, dokud je přístroj v provozu!

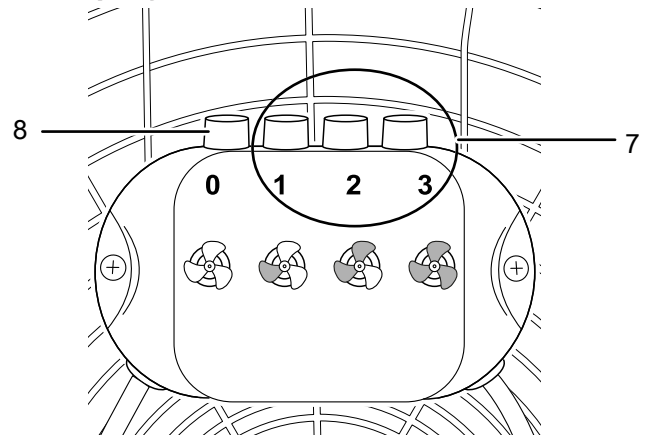
- Před opětovným uvedením přístroje do provozu zkontrolujte stav síťového kabelu. V případě pochybností, zda je přístroj v bezchybném stavu, zavolejte do zákaznického servisu.
- Přístroj nainstalujte nastojato a stabilně.
- Při pokládání síťového kabelu či dalšího elektrického kabelu se vyhněte místům s nebezpečím zakopnutí, zejména při instalaci přístroje ve středu místnosti. Používejte kabelové lávky.
- Zajistěte, aby byly prodlužovací kabely kompletně rozvinuté.
- Dávejte pozor na to, aby proudění vzduchu nebránily záclony ani jiné předměty.

Připojení síťového kabelu

- Připojte síťovou zástrčku do řádně jištěné síťové zásuvky.

Ovládání

Ovládací prvky



Č.	Označení	Význam
7	Tlačítka <i>Stupeň ventilace</i>	Nastavení rychlosti ventilátoru: Stupeň 1 = nízká Stupeň 2 = střední Stupeň 3 = vysoký
8	Tlačítko 0	Vypnutí přístroje

Zapnutí přístroje

Poté, co jste přístroj instalovali tak, jak je popsáno v kapitole Montáž a uvedení do provozu, a je připraven k použití, můžete jej zapnout.

1. Stiskněte jedno z tlačítek *Stupeň ventilace* (7).
⇒ Přístroj se přepne na zvolený stupeň ventilace.

Vyřazení z provozu



Varování před elektrickým napětím

Nedotýkejte se síťové zástrčky vlhkými nebo mokřkými rukama.

- Vypněte přístroj stisknutím tlačítka 0 (8).
- Odpojte přístroj od elektrické sítě vytažením síťové zástrčky přístroje ze síťové zásuvky. Držte přitom zástrčku, nikoli kabel.
- V případě potřeby přístroj vyčistěte v souladu s pokyny uvedenými v kapitole Údržba.
- Přístroj skladujte v souladu s pokyny uvedenými v kapitole transport a skladování.

Chyby a poruchy

Přístroj byl během výroby několikrát testován, zda bezchybně funguje. Pokud by se však přesto objevily funkční poruchy, zkontrolujte přístroj podle následujícího seznamu.

Přístroj se nespouští:

- Zkontrolujte síťové připojení.
- Zkontrolujte příp. poškození síťového kabelu a zástrčky.
- Zkontrolujte zabezpečení sítě ze strany zákazníka.

Dmychadlo se nerozběhne:

- Zkontrolujte, zda je přístroj zapnutý.
- Zkontrolujte napájení proudem a podívejte se, zda není vadná zástrčka nebo kabel.

Přístroj je hlučný, příp. vibruje:

- Zkontrolujte, zda je přístroj postaven nastojato a stabilně.
- Zkontrolujte, zda je přístroj správně sestavený.

Přístroj po kontrolách nefunguje bezvadně:

Kontaktujte zákaznický servis. Předejte přístroj k opravě do autorizované odborné firmy v oboru elektro nebo výrobci.

Údržba

Činnosti před zahájením údržby



Varování před elektrickým napětím

Nedotýkejte se síťové zástrčky vlhkými nebo mokřkýma rukama.

- Vypněte přístroj stisknutím tlačítka 0 (8).
- Odpojte přístroj od elektrické sítě vytažením síťové zástrčky přístroje ze síťové zásuvky. Držte přitom zástrčku, nikoli kabel.

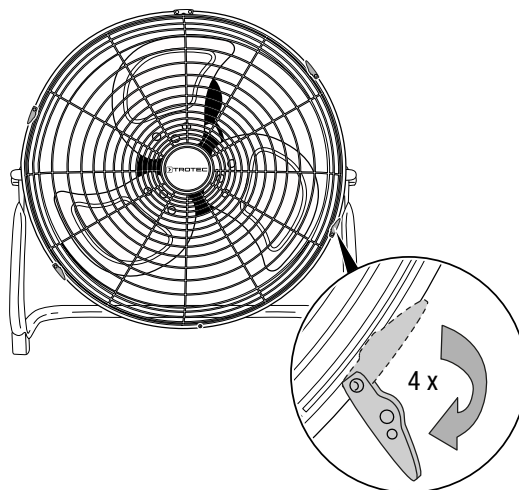
Vyčištění skříně

Plášť přístroje vyčistěte navlhčeným měkkým hadříkem, který nepouští vlákna. Dbejte na to, aby do pláště přístroje nevnikla vlhkost. Dbejte na to, aby se vlhkost nedostala do kontaktu s elektrickými součástmi přístroje. K navlhčení hadříku nepoužívejte žádné agresivní čisticí prostředky, jako jsou např. čisticí spreje, rozpouštědla, čističe s obsahem alkoholu nebo abrazivní prostředky.

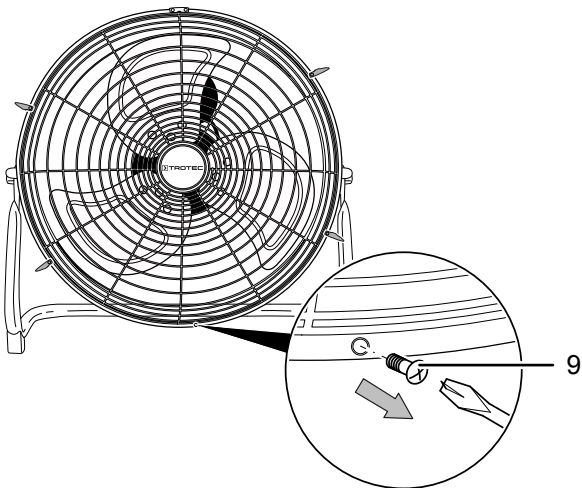
Odstranění ochranné mřížky pro účely čištění

Chcete-li vyčistit lopatky ventilátoru podle kapitoly Údržba, odstraňte ochrannou mřížku (1), jak je popsáno níže.

- ✓ Přístroj je vypnutý.
 - ✓ Napájecí kabel je odpojen z elektrické zásuvky.
1. Otevřete čtyři upevňovací svorky na ochranné mřížce.



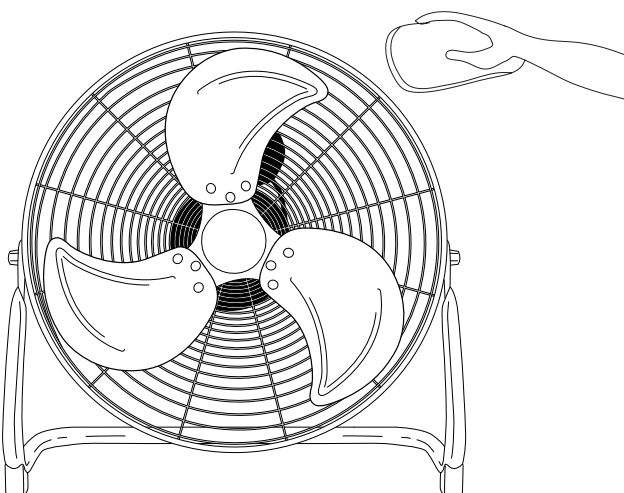
2. Povolte spojovací šroub (9) pod ochrannou mřížkou (1).



3. Pro opětovné upevnění ochranné mřížky na po vyčištění přišroubujte šroub (9) a uzavřete opět čtyři upevňovací svorky.

Vyčištění lopatek ventilátoru

- ✓ Přístroj je vypnutý.
 - ✓ Napájecí kabel je odpojen z elektrické zásuvky.
1. Demontujte ochrannou mřížku podle výše uvedených pokynů.
 2. Lopatky ventilátoru vyčistěte navlhčeným měkkým hadříkem, který nepouští vlákna. Dbejte na to, aby do pláště přístroje nevnikla vlhkost. Dbejte na to, aby se vlhkost nedostala do kontaktu s elektrickými součástmi přístroje. K navlhčení hadříku nepoužívejte žádné agresivní čisticí prostředky, jako jsou např. čisticí spreje, rozpouštědla, čističe s obsahem alkoholu nebo abrazivní prostředky.



- Přístroj nevyžaduje žádnou další údržbu.

Technická příloha
Technické údaje

Model:	TVM 10 / TVM 11 / TVM 12	TVM 13 / TVM 14 / TVM 15	TVM 17 / TVM 18 / TVM 19
Ventilační stupně:	3	3	3
Rychlost vzduchu:	3 m/s	3,4 m/s	3,8 m/s
Napájecí napětí:	220 – 240 V / 50 Hz	220 – 240 V / 50 Hz	220 – 240 V / 50 Hz
Příkon:	42 W	59,5 W	115 W
Délka síťového kabelu:	1,6 m	1,6 m	1,6 m
Nastavitelný úhel sklonu:	120°	120°	120°
Hladina akustického tlaku (ve vzdálenosti 1 m, stupeň 3):	56 dB(A)	61 dB(A)	66 dB(A)
Průměr lopatek ventilátoru:	30 cm	35 cm	43 cm
Rozměry (délka x šířka x výška):	170 x 390 x 380 mm	175 x 430 x 405 mm	180 x 540 x 520 mm
Hmotnost:	2,5 kg	3 kg	4,5 kg
Min. vzdálenost od stěn a předmětů:			
nahoře (A):	30 cm		
vzadu (B):	30 cm		
na straně (C):	30 cm		
vpředu (D):	30 cm		

Požadované údaje pro komfortní ventilátory v souladu s nařízením (EU) č. 206/2012:

TVM 10 / TVM 11 / TVM 12

Parametry	Symbol	Hodnota	Jednotka
Maximální objemový proud	F	41,9	m ³ /min
Příkon ventilátoru	P	41,9	W
Servisní poměr	SV	1,0	(m ³ /min)/W
Příkon v pohotovostním režimu	P _{SB}	0,0	W
Hladina akustického výkonu ventilátoru	L _{WA}	56	dB(A)
Maximální rychlost vzduchu	c	3,0	m/s
Měřicí norma pro stanovení servisního poměru	EN IEC 60879:2019 / EN 50564:2011		
Kontaktní adresa pro více informací	Trotec GmbH · Grebbener Straße 7 · 52525 Heinsberg · Německo online@trotec.com · www.trotec.com		

TVM 13 / TVM 14 / TVM 15

Parametry	Symbol	Hodnota	Jednotka
Maximální objemový proud	F	63,3	m ³ /min
Příkon ventilátoru	P	60,6	W
Servisní poměr	SV	1,0	(m ³ /min)/W
Příkon v pohotovostním režimu	P _{SB}	0,0	W
Hladina akustického výkonu ventilátoru	L _{WA}	61	dB(A)
Maximální rychlost vzduchu	c	3,4	m/s
Měřicí norma pro stanovení servisního poměru	EN IEC 60879:2019 / EN 50564:2011		
Kontaktní adresa pro více informací	Trotec GmbH · Grebbener Straße 7 · 52525 Heinsberg · Německo online@trotec.com · www.trotec.com		

TVM 17 / TVM 18 / TVM 19

Parametry	Symbol	Hodnota	Jednotka
Maximální objemový proud	F	94,8	m ³ /min
Příkon ventilátoru	P	113,1	W
Servisní poměr	SV	0,8	(m ³ /min)/W
Příkon v pohotovostním režimu	P _{SB}	0,0	W
Hladina akustického výkonu ventilátoru	L _{WA}	66	dB(A)
Maximální rychlost vzduchu	c	3,8	m/s
Měřicí norma pro stanovení servisního poměru	EN IEC 60879:2019 / EN 50564:2011		
Kontaktní adresa pro více informací	Trotec GmbH · Grebbener Straße 7 · 52525 Heinsberg · Německo online@trotec.com · www.trotec.com		

Likvidace

Obalové materiály vždy likvidujte způsobem šetrným k životnímu prostředí a v souladu s platnými místními předpisy o likvidaci.



Symbol přeškrtnuté popelnice označuje, že toto zařízení a všechny související komponenty nesmí být po skončení životnosti – v souladu se směrnicí o odpadních elektrických a elektronických zařízeních (2012/19/EU) a vnitrostátními právními předpisy – likvidovány v rámci domovního odpadu.

Pro účely bezplatného vrácení jsou vám ve vaší blízkosti k dispozici sběrná místa pro staré elektrické nebo elektronické přístroje. Adresy získáte u vašeho městského úřadu nebo podniku komunálních služeb. V mnoha zemích EU se také můžete dozvědět na webu <https://hub.trotec.com/?id=45090> více o dalších možnostech vrácení. Jinak prosím kontaktujte oficiální, ve vaší zemi schválenou firmu zabývající se likvidací použitých přístrojů.

Oddělený sběr starých elektrických a elektronických přístrojů má umožnit jejich opětovné využití, recyklaci materiálů nebo k jiné formy využití starých zařízení, a rovněž zamezit při likvidaci nebezpečných látek, které mohou být obsaženy v zařízení, negativním důsledkům na životní prostředí a vlivům na lidské zdraví.

Trotec GmbH

Grebener Str. 7
52525 Heinsberg
Germany

☎ +49 2452 962-0

☎ +49 2452 962-200

✉ online@trotec.com

www.trotec.com