

PRDS 20-20V

DE

ORIGINALBETRIEBSANLEITUNG
AKKU-BOHRHAMMER



 TROTEC

Inhaltsverzeichnis

Hinweise zur Betriebsanleitung 2

Sicherheit..... 3

Informationen über das Gerät..... 9

Transport und Lagerung..... 11

Inbetriebnahme 12

Bedienung..... 15

Nachbestellbares Zubehör 17

Fehler und Störungen..... 18


Wartung 18

Entsorgung..... 19


Konformitätserklärung 20


Hinweise zur Betriebsanleitung


Symbole

 **Warnung vor elektrischer Spannung**
Dieses Symbol weist darauf hin, dass Gefahren aufgrund von elektrischer Spannung für Leben und Gesundheit von Personen bestehen.

 **Warnung vor explosionsgefährlichen Stoffen**
Dieses Symbol weist darauf hin, dass Gefahren aufgrund von explosionsgefährlichen Stoffen für Leben und Gesundheit von Personen bestehen.

 **Warnung vor heißer Oberfläche**
Dieses Symbol weist darauf hin, dass Gefahren aufgrund von heißer Oberfläche für Leben und Gesundheit von Personen bestehen.

 **Warnung**
Das Signalwort bezeichnet eine Gefährdung mit einem mittleren Risikograd, die, wenn sie nicht vermieden wird, den Tod oder eine schwere Verletzung zur Folge haben kann.

 **Vorsicht**
Das Signalwort bezeichnet eine Gefährdung mit einem niedrigen Risikograd, die, wenn sie nicht vermieden wird, eine geringfügige oder mäßige Verletzung zur Folge haben kann.

Hinweis
Das Signalwort weist auf wichtige Informationen (z. B. auf Sachschäden) hin, aber nicht auf Gefährdungen.



Info
Hinweise mit diesem Symbol helfen Ihnen, Ihre Tätigkeiten schnell und sicher auszuführen.



Anleitung beachten
Hinweise mit diesem Symbol weisen Sie darauf hin, dass die Betriebsanleitung zu beachten ist.



Kopfschutz tragen
Hinweise mit diesem Symbol weisen Sie darauf hin, dass ein Kopfschutz zu benutzen ist.



Gehörschutz tragen
Hinweise mit diesem Symbol weisen Sie darauf hin, dass ein Gehörschutz zu benutzen ist.



Schutzbrille tragen
Hinweise mit diesem Symbol weisen Sie darauf hin, dass ein Augenschutz zu benutzen ist.



Schutzmaske tragen
Hinweise mit diesem Symbol weisen Sie darauf hin, dass eine Schutzmaske zu benutzen ist.



Schutzhandschuhe tragen
Hinweise mit diesem Symbol weisen Sie darauf hin, dass Schutzhandschuhe zu tragen sind.



Fußschutz tragen
Hinweise mit diesem Symbol weisen Sie darauf hin, dass Sicherheitsschuhe zu tragen sind.

Die aktuelle Fassung dieser Anleitung können Sie unter folgendem Link herunterladen:



PRDS 20-20V



<https://hub.trotec.com/?id=44203>

Sicherheit

Allgemeine Sicherheitshinweise für Elektrowerkzeuge



Warnung

Lesen Sie alle Sicherheitshinweise, Anweisungen, Bilderungen und technischen Daten, mit denen dieses Elektrowerkzeug versehen ist.

Versäumnisse bei der Einhaltung der nachfolgenden Anweisungen können elektrischen Schlag, Brand und/oder schwere Verletzungen verursachen.

Bewahren Sie alle Sicherheitshinweise und Anweisungen für die Zukunft auf.

Der in den Sicherheitshinweisen verwendete Begriff „*Elektrowerkzeug*“ bezieht sich auf netzbetriebene Elektrowerkzeuge (mit Netzleitung) oder auf akkubetriebene Elektrowerkzeuge (ohne Netzleitung).



Allgemeine Sicherheitshinweise für Elektrowerkzeuge – Arbeitsplatzsicherheit

- **Halten Sie Ihren Arbeitsbereich sauber und gut beleuchtet.** Unordnung oder unbeleuchtete Arbeitsbereiche können zu Unfällen führen.
- **Arbeiten Sie mit dem Elektrowerkzeug nicht in explosionsgefährdeter Umgebung, in der sich brennbare Flüssigkeiten, Gase oder Stäube befinden.** Elektrowerkzeuge erzeugen Funken, die den Staub oder die Dämpfe entzünden können.
- **Halten Sie Kinder und andere Personen während der Benutzung des Elektrowerkzeugs fern.** Bei Ablenkung können Sie die Kontrolle über das Elektrowerkzeug verlieren.



Allgemeine Sicherheitshinweise für Elektrowerkzeuge – Elektrische Sicherheit

- **Der Anschlussstecker des Elektrowerkzeugs muss in die Steckdose passen. Der Stecker darf in keiner Weise verändert werden. Verwenden Sie keine Adapterstecker gemeinsam mit schutzgeerdeten Elektrowerkzeugen.** Unveränderte Stecker und passende Steckdosen verringern das Risiko eines elektrischen Schlages.
- **Vermeiden Sie Körperkontakt mit geerdeten Oberflächen wie von Rohren, Heizungen, Herden und Kühlschränken.** Es besteht ein erhöhtes Risiko durch elektrischen Schlag, wenn Ihr Körper geerdet ist.
- **Halten Sie Elektrowerkzeuge von Regen oder Nässe fern.** Das Eindringen von Wasser in ein Elektrowerkzeug erhöht das Risiko eines elektrischen Schlages.

- **Zweckentfremden Sie die Anschlussleitung nicht, um das Elektrowerkzeug zu tragen, aufzuhängen oder um den Stecker aus der Steckdose zu ziehen. Halten Sie die Anschlussleitung fern von Hitze, Öl, scharfen Kanten oder sich bewegenden Teilen.** Beschädigte oder verwickelte Anschlussleitungen erhöhen das Risiko eines elektrischen Schlages.
- **Wenn Sie mit einem Elektrowerkzeug im Freien arbeiten, verwenden Sie nur Verlängerungsleitungen, die auch für den Außenbereich geeignet sind.** Die Anwendung einer für den Außenbereich geeigneten Verlängerungsleitung verringert das Risiko eines elektrischen Schlages.
- **Wenn der Betrieb des Elektrowerkzeugs in feuchter Umgebung nicht vermeidbar ist, verwenden Sie einen Fehlerstromschutzschalter.** Der Einsatz eines Fehlerstromschutzschalters vermindert das Risiko eines elektrischen Schlages.



Allgemeine Sicherheitshinweise für Elektrowerkzeuge – Sicherheit von Personen

- **Seien Sie aufmerksam, achten Sie darauf, was Sie tun, und gehen Sie mit Vernunft an die Arbeit mit einem Elektrowerkzeug. Benutzen Sie kein Elektrowerkzeug, wenn Sie müde sind oder unter dem Einfluss von Drogen, Alkohol oder Medikamenten stehen.** Ein Moment der Unachtsamkeit beim Gebrauch des Elektrowerkzeugs kann zu ernsthaften Verletzungen führen.
- **Tragen Sie persönliche Schutzausrüstung und immer eine Schutzbrille.** Das Tragen persönlicher Schutzausrüstung, wie Staubmaske, rutschfeste Sicherheitsschuhe, Schutzhelm oder Gehörschutz, je nach Art und Einsatz des Elektrowerkzeugs, verringert das Risiko von Verletzungen.
- **Vermeiden Sie eine unbeabsichtigte Inbetriebnahme. Vergewissern Sie sich, dass das Elektrowerkzeug ausgeschaltet ist, bevor Sie es an die Stromversorgung und / oder den Akku anschließen, es aufnehmen oder tragen.** Wenn Sie beim Tragen des Elektrowerkzeugs den Finger am Schalter haben oder das Elektrowerkzeug eingeschaltet an die Stromversorgung anschließen, kann dies zu Unfällen führen.
- **Entfernen Sie Einstellwerkzeuge oder Schraubenschlüssel, bevor Sie das Elektrowerkzeug einschalten.** Ein Werkzeug oder Schlüssel, der sich in einem drehenden Teil des Elektrowerkzeugs befindet, kann zu Verletzungen führen.

- **Vermeiden Sie eine abnormale Körperhaltung. Sorgen Sie für einen sicheren Stand und halten Sie jederzeit das Gleichgewicht.** Dadurch können Sie das Elektrowerkzeug in unerwarteten Situationen besser kontrollieren.
- **Tragen Sie geeignete Kleidung. Tragen Sie keine weite Kleidung oder Schmuck. Halten Sie Haare und Kleidung fern von sich bewegenden Teilen.** Lockere Kleidung, Schmuck oder lange Haare können von sich bewegenden Teilen erfasst werden.
- **Wenn Staubabsaug- und -auffangeinrichtungen montiert werden können, sind diese anzuschließen und richtig zu verwenden.** Die Verwendung einer Staubabsaugung kann Gefährdungen durch Staub verringern.
- **Wenn Staubabsaug- und -auffangeinrichtungen montiert werden können, sind diese anzuschließen und richtig zu verwenden.** Die Verwendung einer Staubabsaugung kann Gefährdungen durch Staub verringern.
- **Wiegen Sie sich nicht in falscher Sicherheit und setzen Sie sich nicht über die Sicherheitsregeln für Elektrowerkzeuge hinweg, auch wenn Sie nach vielfachem Gebrauch mit dem Elektrowerkzeug vertraut sind.** Achtloses Handeln kann binnen Sekundenbruchteilen zu schweren Verletzungen führen.
- **Pflegen Sie Elektrowerkzeuge und Einsatzwerkzeug mit Sorgfalt. Kontrollieren Sie, ob bewegliche Teile einwandfrei funktionieren und nicht klemmen, ob Teile gebrochen oder so beschädigt sind, dass die Funktion des Elektrowerkzeugs beeinträchtigt ist. Lassen Sie beschädigte Teile vor dem Einsatz des Elektrowerkzeugs reparieren.** Viele Unfälle haben ihre Ursache in schlecht gewarteten Elektrowerkzeugen.
- **Halten Sie Schneidwerkzeuge scharf und sauber.** Sorgfältig gepflegte Schneidwerkzeuge mit scharfen Schneidkanten verklemmen sich weniger und sind leichter zu führen.
- **Verwenden Sie Elektrowerkzeug, Einsatzwerkzeug, Einsatzwerkzeuge usw. entsprechend diesen Anweisungen. Berücksichtigen Sie dabei die Arbeitsbedingungen und die auszuführende Tätigkeit.** Der Gebrauch von Elektrowerkzeugen für andere als die vorgesehenen Anwendungen kann zu gefährlichen Situationen führen.
- **Halten Sie Griffe und Griffflächen trocken, sauber und frei von Öl und Fett.** Rutschige Griffe und Griffflächen erlauben keine sichere Bedienung und Kontrolle des Elektrowerkzeugs in unvorhergesehenen Situationen.



Allgemeine Sicherheitshinweise für Elektrowerkzeuge – Verwendung und Behandlung des Akkuwerkzeugs

- **Überlasten Sie das Elektrowerkzeug nicht. Verwenden Sie für Ihre Arbeit das dafür bestimmte Elektrowerkzeug.** Mit dem passenden Elektrowerkzeug arbeiten Sie besser und sicherer im angegebenen Leistungsbereich.
- **Benutzen Sie kein Elektrowerkzeug, dessen Schalter defekt ist.** Ein Elektrowerkzeug, das sich nicht mehr ein- oder ausschalten lässt, ist gefährlich und muss repariert werden.
- **Ziehen Sie den Stecker aus der Steckdose und / oder entfernen Sie einen abnehmbaren Akku, bevor Sie Geräteeinstellungen vornehmen, Einsatzwerkzeugteile wechseln oder das Elektrowerkzeug weglegen.** Diese Vorsichtsmaßnahme verhindert den unbeabsichtigten Start des Elektrowerkzeugs.
- **Bewahren Sie unbenutzte Elektrowerkzeuge außerhalb der Reichweite von Kindern auf. Lassen Sie keine Personen das Elektrowerkzeug benutzen, die mit diesem nicht vertraut sind oder diese Anweisungen nicht gelesen haben.** Elektrowerkzeuge sind gefährlich, wenn sie von unerfahrenen Personen benutzt werden.
- **Laden Sie die Akkus nur mit Ladegeräten auf, die vom Hersteller empfohlen werden.** Durch ein Ladegerät, das für eine bestimmte Art von Akkus geeignet ist, besteht Brandgefahr, wenn es mit anderen Akkus verwendet wird.
- **Verwenden Sie nur die dafür vorgesehenen Akkus in den Elektrowerkzeugen.** Der Gebrauch von anderen Akkus kann zu Verletzungen und Brandgefahr führen.
- **Halten Sie den nicht benutzten Akku fern von Büroklammern, Münzen, Schlüsseln, Nägeln, Schrauben oder anderen kleinen Metallgegenständen, die eine Überbrückung der Kontakte verursachen könnten.** Ein Kurzschluss zwischen den Akkukontakten kann Verbrennungen oder Feuer zur Folge haben.
- **Bei falscher Anwendung kann Flüssigkeit aus dem Akku austreten. Vermeiden Sie den Kontakt damit. Bei zufälligem Kontakt mit Wasser abspülen. Wenn die Flüssigkeit in die Augen kommt, nehmen Sie zusätzlich ärztliche Hilfe in Anspruch.** Austretende Akkufflüssigkeit kann zu Hautreizungen oder Verbrennungen führen.
- **Benutzen Sie keinen beschädigten oder veränderten Akku.** Beschädigte oder veränderte Akkus können sich unvorhersehbar verhalten und zu Feuer, Explosion oder Verletzungsgefahr führen.

- **Setzen Sie einen Akku keinem Feuer oder zu hohen Temperaturen aus.** Feuer oder Temperaturen über 130 °C können eine Explosion hervorrufen.
- **Befolgen Sie alle Anweisungen zum Laden und laden Sie den Akku oder das Akkuvwerkzeug niemals außerhalb des in der Betriebsanleitung angegebenen Temperaturbereichs.** Falsches Laden oder Laden außerhalb des zugelassenen Temperaturbereichs kann den Akku zerstören und die Brandgefahr erhöhen.



 **Allgemeine Sicherheitshinweise für Elektrowerkzeuge – Verwendung und Behandlung des Ladegerätes**

- **Dieses Ladegerät kann von Kindern ab 8 Jahren und darüber sowie von Personen mit verringerten physischen, sensorischen oder mentalen Fähigkeiten oder Mangel an Erfahrung und Wissen benutzt werden, wenn sie beaufsichtigt oder bezüglich des sicheren Gebrauchs des Gerätes unterwiesen wurden und die daraus resultierenden Gefahren verstehen. Kinder dürfen nicht mit dem Gerät spielen.** Reinigung und Benutzer-Wartung dürfen nicht von Kindern ohne Beaufsichtigung durchgeführt werden.
- **Setzen Sie niemals nicht wiederaufladbare Batterien in das Ladegerät.** Durch ein Ladegerät, das für eine bestimmte Art von Akkus geeignet ist, besteht Brand- und Explosionsgefahr, wenn es mit anderen Akkus oder nicht wiederaufladbaren Batterien verwendet wird.
- Laden Sie mit dem Ladegerät "Multiflex 20 - 4.0 AC" nur den Li-Ion-Akku "Multiflex 20 - 4.0 DC" mit einer Kapazität von 4,0 Ah (10 Akkuzellen). Die Akkuspannung muss zur Akku-Ladespannung des Ladegerätes passen.

 **Allgemeine Sicherheitshinweise für Elektrowerkzeuge – Service**


- **Lassen Sie Ihr Elektrowerkzeug nur von qualifiziertem Fachpersonal und nur mit Original-Ersatzteilen reparieren.** Damit wird sichergestellt, dass die Sicherheit des Elektrowerkzeugs erhalten bleibt.
- **Warten Sie niemals beschädigte Akkus.** Sämtliche Wartung von Akkus sollte nur durch den Hersteller oder bevollmächtigte Kundendienststellen erfolgen.


 **Gerätespezifische Sicherheitshinweise für Bohrhämmer**

-  Tragen Sie einen Augen- und Mundschutz, wenn Sie Materialien bearbeiten, die möglicherweise gesundheitsgefährdende Stoffe (z. B. Asbest) enthalten können.
- 

-  **Tragen Sie bei Schlagbohrarbeiten Gehörschutz.** Die Einwirkung von Lärm kann Hörverlust bewirken.

- **Benutzen Sie den Zusatzhandgriff.** Kontrollverlust kann zu Verletzungen führen.
- **Halten Sie das Gerät an den isolierten Griffflächen, wenn Sie Arbeiten ausführen, bei denen das Einsatzwerkzeug verborgene Stromleitungen treffen kann.** Der Kontakt mit einer spannungsführenden Leitung kann auch metallene Geräteteile unter Spannung setzen und zu einem elektrischen Schlag führen.
- **Verwenden Sie geeignete Suchgeräte, um verborgene Versorgungsleitungen aufzuspüren, oder ziehen Sie die örtlichen Versorgungsgesellschaften hinzu.** Kontakt mit Elektroleitungen kann zu Feuer und elektrischem Schlag führen. Beschädigung einer Gasleitung kann zur Explosion führen. Eindringen in eine Wasserleitung verursacht Sachbeschädigung oder kann einen elektrischen Schlag verursachen.
- **Vibrationen können für das Hand-Arm-System schädlich sein.** Halten Sie die Einwirkzeit von Vibrationen so gering wie möglich.
- **Halten Sie das Elektrowerkzeug beim Arbeiten mit beiden Händen fest.** Sorgen Sie für einen sicheren Stand. Das Elektrowerkzeug wird mit zwei Händen sicherer geführt.
- **Sichern Sie das Werkstück.** Ein mit Spannvorrichtungen oder Schraubstock festgehaltenes Werkstück ist sicherer gehalten als mit Ihrer Hand.

-  **Schützen Sie sich und weitere anwesende Personen gegen Verletzungen durch absplitternde und herumfliegende Abbruchteile.**

-  Tragen Sie einen Schutzhelm, eine Schutzbrille, eine Staubmaske und Sicherheitsschuhe. Stellen Sie ggf. Trennwände zum Schutz vor Abbruchteilen auf.



- **Prüfen Sie vor Arbeitsbeginn immer, ob das Einsatzwerkzeug fest im Bohrfutter arretiert ist.** Nicht arretierte Einsatzwerkzeuge können beim Einschalten aus dem Elektrowerkzeug geschleudert werden und Verletzungen verursachen.
- **Überzeugen Sie sich vor dem Einschalten des Elektrowerkzeugs von der Freigängigkeit des Einsatzwerkzeugs.** Beim Einschalten mit einem blockierten Einsatzwerkzeug können hohe Kräfte auftreten und das Gerät kann seitlich ausschlagen.

- **Schalten Sie das Elektrowerkzeug sofort aus, wenn das Einsatzwerkzeug blockiert.** Das Elektrowerkzeug kann durch die auftretenden Kräfte seitlich ausschlagen.
- **Kontrollieren Sie das Bohrfutter regelmäßig auf Abnutzung oder Beschädigung.**
- **Starten Sie ein schlagendes Elektrowerkzeug nur, wenn es gegen ein Werkstück (Wand, Decke usw.) gedrückt wird.**
- **Warten Sie, bis das Elektrowerkzeug zum Stillstand gekommen ist, bevor Sie es ablegen.**
- **Bei Arbeiten am Gerät, sowie beim Transport oder bei Aufbewahrung, bringen Sie den Schalter für die Drehrichtung in die Mittelposition (Sperre).** So verhindern Sie unbeabsichtigtes Anlaufen des Elektrowerkzeugs.
- **Wenn Sie Metalle bearbeiten, entsteht Funkenflug.** Achten Sie darauf, dass keine Personen gefährdet werden und sich keine brennbaren Materialien in der Nähe des Arbeitsbereiches befinden. Es besteht Brandgefahr!
- **Vermeiden Sie das Bohren in bleihaltige Farben oder andere gesundheitsschädliche Materialien.**
- **Führen Sie das Netzkabel immer nach hinten vom Gerät weg.**
- **Stellen Sie sicher, dass die Lüftungsschlitze während des Betriebes nicht abgedeckt sind.** Führen Sie keine Gegenstände in die Lüftungsschlitze ein.
- **Das Gerät muss stets sauber, trocken und frei von Öl oder Schmierfetten sein.**



Sicherheitshinweise bei Verwendung langer Bohrer

- **Arbeiten Sie auf keinen Fall mit einer höheren Drehzahl als der für den Bohrer maximal zulässigen Drehzahl.** Bei höheren Drehzahlen kann sich der Bohrer leicht verbiegen, wenn er sich ohne Kontakt mit dem Werkstück frei drehen kann, und zu Verletzungen führen.
- **Beginnen Sie den Bohrvorgang immer mit niedriger Drehzahl und während der Bohrer Kontakt mit dem Werkstück hat.** Bei höheren Drehzahlen kann sich der Bohrer leicht verbiegen, wenn er sich ohne Kontakt mit dem Werkstück frei drehen kann, und zu Verletzungen führen.
- **Üben Sie keinen übermäßigen Druck und nur in Längsrichtung zum Bohrer aus.** Bohrer können verbiegen und dadurch brechen oder zu einem Verlust der Kontrolle und zu Verletzungen führen.

Bestimmungsgemäße Verwendung

Verwenden Sie das Gerät PRDS 20-20V ausschließlich zum:

- Hammerbohren in Ziegel, Beton und Gestein.

Bei der Verwendung eines Schnellspannbohrfutters mit SDS-Aufnahme (Nicht im Lieferumfang):

- Eindrehen und Lösen von Schrauben,
- Bohren in Holz, Kunststoff, Keramik und Metall,

unter Einhaltung der technischen Daten.

Wir empfehlen, das Elektrowerkzeug mit Original-Zubehör von Trotec zu verwenden.

Vorhersehbare Fehlanwendung

Das Gerät ist nicht zum Bohren in Naturstein oder Meißeln bestimmt.

Eine andere Verwendung als die im Kapitel Bestimmungsgemäße Verwendung beschriebene gilt als vernünftigerweise vorhersehbare Fehlanwendung.

Personalqualifikation

Personen, die dieses Gerät verwenden, müssen:

- die Betriebsanleitung, insbesondere das Kapitel Sicherheit, gelesen und verstanden haben.

Sicherheitszeichen und Schilder auf dem Akku und dem Ladegerät

Hinweis

Entfernen Sie keine Sicherheitszeichen, Aufkleber oder Etiketten vom Gerät. Halten Sie alle Sicherheitszeichen, Aufkleber und Etiketten in einem lesbaren Zustand.

Folgende Sicherheitszeichen und Schilder sind auf dem Akku angebracht:



Warnung vor Explosionsgefahr!

Diese Symbole weisen Sie auf Folgendes hin:



Setzen Sie den Akku keinem Feuer oder zu hohen Temperaturen aus! Bringen Sie den Akku nicht in Kontakt mit Wasser oder Feuer! Vermeiden Sie direkte Sonneneinstrahlung und Feuchtigkeit. Es besteht Explosionsgefahr!

Laden Sie den Akku niemals bei Umgebungstemperaturen unter 10 °C oder über 40 °C. Falsches Laden oder Laden außerhalb des zugelassenen Temperaturbereichs kann den Akku zerstören und die Brandgefahr erhöhen.



Beachten Sie die richtige Entsorgung des Akkus!

Dieses Symbol weist Sie auf Folgendes hin:

Achten Sie auf die richtige Entsorgung des Akkus und entsorgen Sie diesen auf keinen Fall im Abwasser oder in den öffentlichen Gewässern.

Der Akku enthält reizende, ätzende und giftige Stoffe, die ein erhebliches Risiko für Mensch und Umwelt darstellen.

Folgende Sicherheitszeichen und Schilder sind auf dem Ladegerät angebracht:



Dieses Symbol weist Sie auf Folgendes hin:

Lesen Sie vor dem Laden des Akkus die Betriebsanleitung bzw. Bedienungsanleitung.



Dieses Symbol weist Sie auf Folgendes hin:

Verwenden Sie das Ladegerät zum Aufladen des Akkus nur in trockenen Innenbereichen, nicht in Außenbereichen.

Persönliche Schutzausrüstung



Tragen Sie einen Kopfschutz.

Sie schützen dadurch Ihren Kopf vor absplitternden, herunterfallenden und herumfliegenden Abbruchteilen, die Verletzungen verursachen können.



Tragen Sie Gehörschutz.

Die Einwirkung von Lärm kann Gehörverlust bewirken.



Tragen Sie eine Schutzbrille.

Sie schützen dadurch Ihre Augen vor absplitternden, herunterfallenden und herumfliegenden Abbruchteilen, die Verletzungen verursachen können.



Tragen Sie eine Schutzmaske.

Sie schützen sich so vor dem Einatmen von gesundheitsschädlichen Stäuben, die beim Bearbeiten von Werkstücken entstehen können.



Tragen Sie Schutzhandschuhe.

Sie schützen dadurch Ihre Hände vor Verbrennungen, Quetschungen und Hautabschürfungen.



Tragen Sie enganliegende Schutzkleidung.

Sie schützen sich dadurch vor der Gefahr, dass Kleidung durch rotierende Teile eingezogen wird.



Tragen Sie Sicherheitsschuhe.

Sie schützen dadurch Ihre Füße vor absplitternden, herunterfallenden und herumfliegenden Abbruchteilen, die Verletzungen verursachen können.

Restgefahren



Warnung vor elektrischer Spannung

Elektrischer Schlag durch unzureichende Isolierung. Kontrollieren Sie das Gerät vor jedem Gebrauch auf Beschädigungen und ordnungsgemäße Funktion. Wenn Sie Beschädigungen feststellen, setzen Sie das Gerät nicht mehr ein.

Verwenden Sie das Gerät nicht, wenn das Gerät oder Ihre Hände feucht oder nass sind!



Warnung vor elektrischer Spannung

Arbeiten an elektrischen Bauteilen dürfen nur von einem autorisierten Fachbetrieb durchgeführt werden!



Warnung vor elektrischer Spannung

Entfernen Sie vor allen Arbeiten am Gerät den Netzstecker aus der Netzsteckdose und den Akku aus dem Gerät!

Berühren Sie den Netzstecker nicht mit feuchten oder nassen Händen.

Ziehen Sie das Netzkabel aus der Netzsteckdose, indem Sie es am Netzstecker anfassen.



Warnung vor elektrischer Spannung

Es besteht Kurzschlussgefahr durch in das Gehäuse eindringende Flüssigkeiten!

Tauchen Sie das Gerät und das Zubehör nicht unter Wasser. Achten Sie darauf, dass kein Wasser oder andere Flüssigkeiten in das Gehäuse gelangen.



Warnung vor explosionsgefährlichen Stoffen

Setzen Sie den Akku keinen Temperaturen über 45 °C aus! Bringen Sie den Akku nicht in Kontakt mit Wasser oder Feuer! Vermeiden Sie direkte Sonneneinstrahlung und Feuchtigkeit. Es besteht Explosionsgefahr!



Warnung vor heißer Oberfläche

Das Einsatzwerkzeug kann nach der Verwendung noch heiß sein. Es besteht Verbrennungsgefahr beim Berühren des Einsatzwerkzeugs.

Berühren Sie das Einsatzwerkzeug nicht mit bloßen Händen!

Tragen Sie Schutzhandschuhe!



Warnung

Giftige Stäube!



Die durch die Bearbeitung entstehenden schädlichen / giftigen Stäube stellen eine Gesundheitsgefährdung für die Bedienperson oder in der Nähe befindliche Personen dar.



Tragen Sie Schutzbrille und Staubmaske!



Warnung

Bearbeiten Sie kein asbesthaltiges Material. Asbest gilt als krebserregend.

**Warnung**

Vergewissern Sie sich, dass Sie nicht auf Strom-, Gas- oder Wasserleitungen stoßen, wenn Sie mit einem Elektrowerkzeug arbeiten.

Prüfen Sie ggf. mit einem Leitungssucher, bevor Sie in eine Wand bohren bzw. diese aufschlitzen.

**Warnung**

Gefahr von Verletzungen, die durch herumfliegende Teile oder brechende Werkzeugaufsätze verursacht werden.

**Warnung**

Von diesem Gerät können Gefahren ausgehen, wenn es von nicht eingewiesenen Personen unsachgemäß oder nicht bestimmungsgemäß eingesetzt wird! Beachten Sie die Personalqualifikationen!

**Warnung**

Das Gerät ist kein Spielzeug und gehört nicht in Kinderhände.

**Warnung**

Erstickungsgefahr!
Lassen Sie das Verpackungsmaterial nicht achtlos liegen. Es könnte für Kinder zu einem gefährlichen Spielzeug werden.

**Warnung**

Die Werkzeugaufnahme muss vor dem Einschalten des Gerätes fest arretiert sein, da nicht richtig eingespanntes Einsatzwerkzeug beim Einschalten des Gerätes unkontrolliert aus der Werkzeugaufnahme geschleudert werden könnte.

**Vorsicht**

Schwingungsemissionen können Gesundheitsschäden verursachen, falls das Gerät über einen längeren Zeitraum verwendet oder nicht ordnungsgemäß geführt und gewartet wird.

**Vorsicht**

Halten Sie ausreichend Abstand zu Wärmequellen.

Hinweis

Wenn Sie das Gerät unsachgemäß lagern oder transportieren, kann das Gerät beschädigt werden. Beachten Sie die Informationen zum Transport und zur Lagerung des Gerätes.

Hinweis

Stellen Sie die Drehrichtung nur bei Stillstand des Gerätes um! Andernfalls könnte das Gerät beschädigt werden.

Hinweis

Betätigen Sie den Funktionswahlschalter nur bei Stillstand des Gerätes! Andernfalls könnte das Gerät beschädigt werden.

Verhalten im Notfall / Not-Halt-Funktion**Not-Halt:**

Durch Herausziehen des Akkus wird die Funktion des Gerätes umgehend gestoppt. Um das Gerät gegen versehentliches Wiederstarten zu sichern, lassen Sie den Akku herausgezogen.

Verhalten im Notfall:

1. Schalten Sie das Gerät aus.
2. Entnehmen Sie im Notfall den Akku aus dem Gerät: Halten Sie die Entriegelungstaste des Akkus fest und ziehen Sie den Akku vom Gerät, wie im Kapitel "Akku entnehmen" beschrieben.
3. Setzen Sie den Akku nicht wieder ein, wenn das Gerät defekt ist.

Informationen über das Gerät

Gerätebeschreibung

Der Akku-Bohrhammer PRDS 20-20V verfügt über ein pneumatisches Hammerwerk für hohe Schlagkraft und ist für den mobilen Einsatz geeignet.

Die stufenlose Schlag- und Drehzahlsteuerung erlaubt es, bei jeder Anwendung die optimale Kraft einzusetzen, abgestimmt auf das Material.

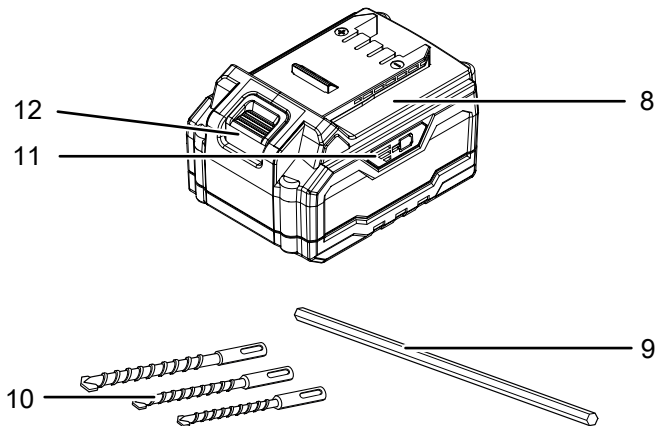
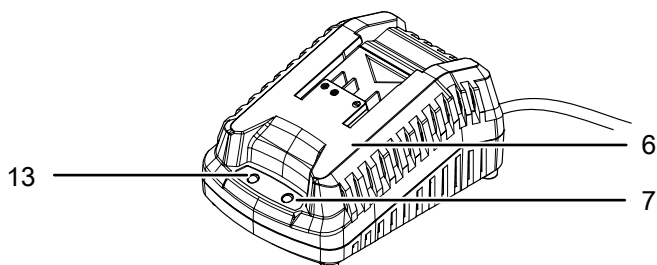
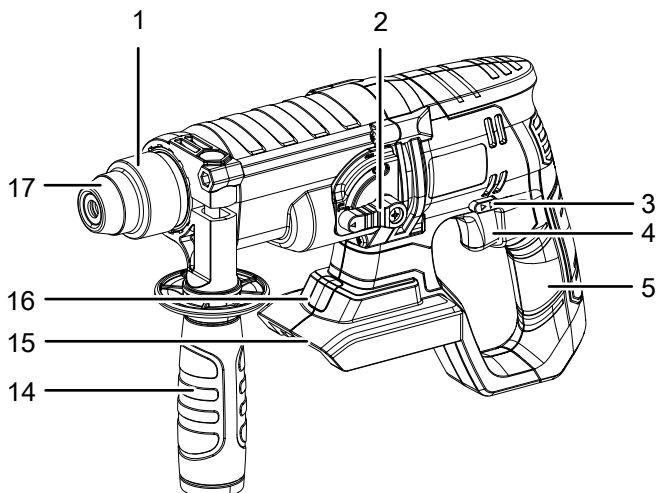
Die Werkzeugaufnahme nach dem SDS-plus-System ermöglicht einen einfachen und werkzeuglosen Wechsel der Einsatzwerkzeuge.

Das Gerät verfügt über eine Bohr- und Hammerbohrstufe. Ein Funktionswahlschalter ermöglicht den einfachen Wechsel zwischen den Funktionen.

Mit der integrierten LED-Arbeitsleuchte kann das Werkstück bzw. die Arbeitsfläche besser ausgeleuchtet werden.

Der Akku verfügt über eine Kapazitätsanzeige, mit der Sie den Ladezustand feststellen können, ohne dass der Akku am Gerät angeschlossen werden muss.

Gerätedarstellung


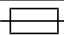



Nr.	Bezeichnung
1	Werkzeugaufnahme nach dem SDS-plus-System
2	Funktionswahlschalter
3	Schalter Rechts-/Linkslauf, Sperre
4	Ein-/Ausschalter
5	Handgriff
6	Schnellladegerät
7	Rote Akku-LED (Laden des Akkus)
8	Akku
9	Tiefenanschlag
10	SDS-Bohrer
11	Akku-Kapazitätsanzeige
12	Entriegelungstaste
13	Grüne Akku-LED (Schnellladegerät betriebsbereit)
14	Zusatzhandgriff
15	Aufnahme für Akku
16	LED-Arbeitslicht
17	Staubschutzkappe

Lieferumfang

- 1 x Akku-Bohrhammer PRDS 20-20V
- 1 x Akku
- 1 x Schnellladegerät
- 1 x Tiefenanschlag
- 1 x Zusatzhandgriff
- 3 x SDS-Bohrer (Ø 6/8/10)
- 1 x Transportkoffer
- 1 x Anleitung

Technische Daten

Parameter	Wert
Modell	PRDS 20-20V
Nennspannung	20 V \equiv
Drehmoment, max.	54 Nm
Leerlaufdrehzahl	0 - 1000 min ⁻¹
Schlagfrequenz	0 - 5000 min ⁻¹
Schlagkraft	2 J
Max. Bohrdurchmesser	
Holz	26 mm
Metall	13 mm
Beton	20 mm
Schutzklasse	III / 
Gewicht	3 kg
Akku	Multiflex 20 - 4.0 DC
Typ	Li-Ion
Nennspannung	20 V \equiv
Nennkapazität	4,0 Ah
Akkuzellen	10
Kapazität	80 Wh
Schnellladegerät	Multiflex 20 - 4.0 AC
Eingang	
Nennspannung	230 – 240 V / 50 Hz
Leistungsaufnahme	94 W
Ausgang	
Nennspannung	21,5 V \equiv
Ladestrom	3,5 A
Sicherung 	T 3,15 A
Ladedauer	1,5 h
Kabellänge	1,5 m
Schutzklasse	II (Doppelisolierung) / 
Schallwerte nach EN 62841	
Schalldruckpegel L _{pA}	85 dB(A)
Schalleistungspegel L _{WA}	93 dB(A)
Unsicherheit K	3 dB(A)
Vibrationsinformation nach EN 62841	
Schwingungsemissionswert :	
Hammerbohren in Beton a _{h,HD} Handgriff	12,453 m/s ²
Unsicherheit K	1,5 m/s ²
Hammerbohren in Beton a _{h,HD} Zusatzhandgriff	10,716 m/s ²
Unsicherheit K	1,5 m/s ²



Tragen Sie Gehörschutz.

Die Einwirkung von Lärm kann Hörverlust bewirken.

Hinweise zu den Geräusch- und Vibrationsinformationen:

- Die angegebenen Schwingungsgesamtwerte **und die angegebenen Geräuschemissionswerte** sind entsprechend einem in EN 62841 genormten Prüfverfahren gemessen worden und können zum Vergleich eines Elektrowerkzeugs mit einem anderen verwendet werden.
- Die angegebenen Schwingungsgesamtwerte **und die angegebenen Geräuschemissionswerte** können auch zu einer vorläufigen Einschätzung der Belastung verwendet werden.



Vorsicht

Schwingungsemissionen können Gesundheitsschäden verursachen, falls das Gerät über einen längeren Zeitraum verwendet oder nicht ordnungsgemäß geführt und gewartet wird.

- Die Schwingungs- **und Geräuschemissionen** können während der tatsächlichen Benutzung des Elektrowerkzeugs von den Angabewerten abweichen, abhängig von der Art und Weise, in der das Elektrowerkzeug verwendet wird, insbesondere, welche Art von Werkstück bearbeitet wird. Versuchen Sie, die Belastung durch Vibrationen so gering wie möglich zu halten. Beispielhafte Maßnahmen zur Verringerung der Vibrationsbelastung sind das Tragen von Handschuhen beim Gebrauch des Werkzeugs und die Begrenzung der Arbeitszeit. Dabei sind alle Anteile des Betriebszyklus zu berücksichtigen (beispielsweise Zeiten, in denen das Elektrowerkzeug abgeschaltet ist, und solche, in denen es zwar eingeschaltet ist, aber ohne Belastung läuft).

Transport und Lagerung

Hinweis

Wenn Sie das Gerät unsachgemäß lagern oder transportieren, kann das Gerät beschädigt werden. Beachten Sie die Informationen zum Transport und zur Lagerung des Gerätes.

Transport

Verwenden Sie zum Transport des Gerätes den im Lieferumfang enthaltenen Transportkoffer, um das Gerät vor Einwirkungen von außen zu schützen.

Beachten Sie folgende Hinweise **vor** jedem Transport:

- Schalten Sie das Gerät aus, indem Sie den Rechts-/ Linkslauf in die Mittelstellung (Sperrung) stellen.
- Ziehen Sie das Netzkabel des Ladegerätes aus der Netzsteckdose, indem Sie es am Netzstecker anfassen.
- Lassen Sie das Gerät abkühlen.
- Entfernen Sie den Akku aus dem Gerät.
- Entfernen Sie das Werkzeug aus der Werkzeugaufnahme.

Die enthaltenen Li-Ionen-Akkus unterliegen den Anforderungen des Gefahrgutrechts.

Beachten Sie folgende Hinweise zum Transport bzw. Versand von Li-Ionen-Akkus:

- Die Akkus können durch den Benutzer ohne weitere Auflagen auf der Straße transportiert werden.
- Beim Versand durch Dritte (z. B. Lufttransport oder Spedition) sind besondere Anforderungen an Verpackung und Kennzeichnung zu beachten. Hier muss bei der Vorbereitung des Versandstückes ein Gefahrgut-Experte hinzugezogen werden.
 - Versenden Sie Akkus nur, wenn das Gehäuse unbeschädigt ist.
 - Kleben Sie offene Kontakte ab und verpacken Sie den Akku so, dass er sich nicht in der Verpackung bewegt.
 - Bitte beachten Sie auch eventuelle weiterführende nationale Vorschriften.

Lagerung

Beachten Sie folgende Hinweise **vor** jeder Lagerung:

- Schalten Sie das Gerät aus, indem Sie den Rechts-/ Linkslauf in die Mittelstellung (Sperrung) stellen.
- Ziehen Sie das Netzkabel des Ladegerätes aus der Netzsteckdose, indem Sie es am Netzstecker anfassen.
- Lassen Sie das Gerät abkühlen.
- Entfernen Sie den Akku aus dem Gerät.
- Entfernen Sie das Werkzeug aus der Werkzeugaufnahme.
- Reinigen Sie das Gerät wie im Kapitel Wartung beschrieben.
- Verwenden Sie zur Lagerung des Gerätes den im Lieferumfang enthaltenen Transportkoffer, um das Gerät vor Einwirkungen von außen zu schützen.
- Lagern Sie keine vollständig entladene Li-Ionen-Akkus. Die Lagerung von entladene Akkus kann zur Tiefenentladung und somit zur Beschädigung des Akkus führen.

Halten Sie bei Nichtbenutzung des Gerätes die folgenden Lagerbedingungen ein:

- trocken und vor Frost und Hitze geschützt
- Umgebungstemperatur unter 45 °C
- im Transportkoffer an einem vor Staub und direkter Sonneneinstrahlung geschützten Platz

Inbetriebnahme

Gerät auspacken

- Entnehmen Sie den Transportkoffer aus der Verpackung.



Warnung vor elektrischer Spannung

Elektrischer Schlag durch unzureichende Isolierung. Kontrollieren Sie das Gerät vor jedem Gebrauch auf Beschädigungen und ordnungsgemäße Funktion. Wenn Sie Beschädigungen feststellen, setzen Sie das Gerät nicht mehr ein.

Verwenden Sie das Gerät nicht, wenn das Gerät oder Ihre Hände feucht oder nass sind!

- Kontrollieren Sie den Inhalt des Transportkoffers auf Vollständigkeit und achten Sie auf Beschädigungen.



Warnung

Erstickungsgefahr!

Lassen Sie das Verpackungsmaterial nicht achtlos liegen. Es könnte für Kinder zu einem gefährlichen Spielzeug werden.

- Entsorgen Sie das Verpackungsmaterial entsprechend der nationalen Gesetzgebung.

Akku laden

Hinweis

Der Akku kann bei unsachgemäßer Aufladung beschädigt werden.

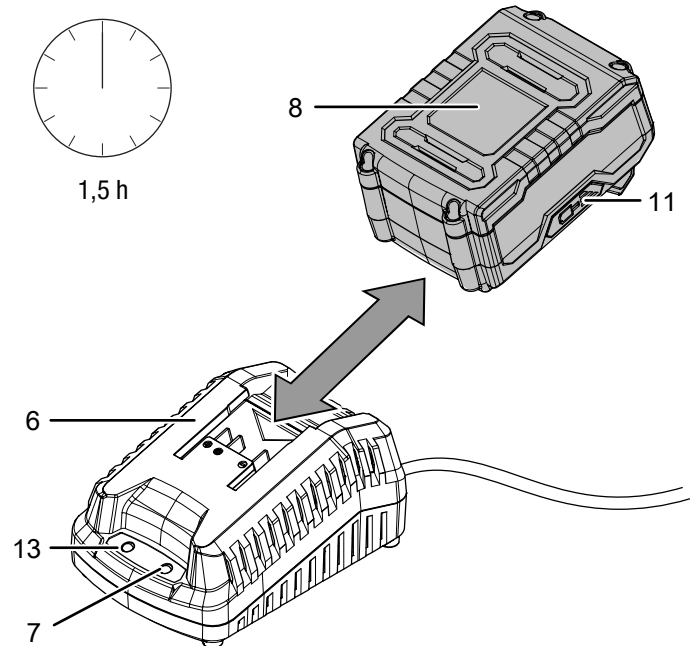
Ziehen Sie den Netzstecker des Ladegerätes vor jedem Einlegen und Entnehmen des Akkus.

Laden Sie den Akku niemals bei Umgebungstemperaturen unter 10 °C oder über 40 °C.

Der Akku ist bei Lieferung teilgeladen, um eine Beschädigung des Akkus durch Tiefenentladung zu verhindern.

Der Akku sollte vor der Erstinbetriebnahme und bei schwacher Akkuleistung (es leuchtet nur noch die rote LED der Akku-Kapazitätsanzeige (11)) aufgeladen werden. Gehen Sie dazu wie folgt vor:

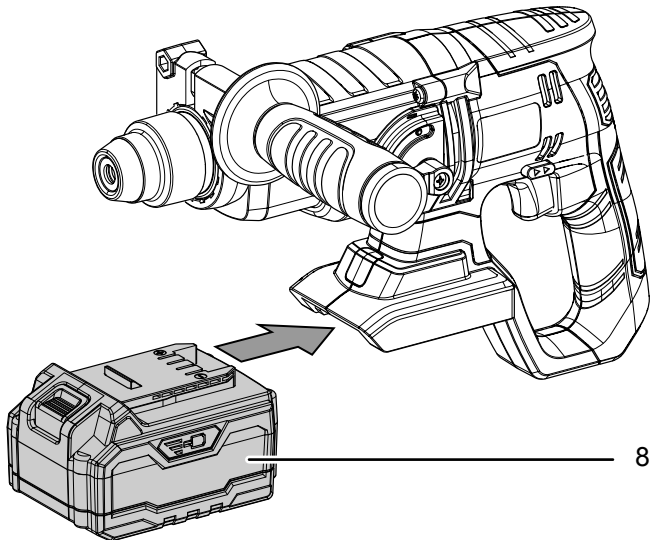
1. Schieben Sie den Akku (8) wie dargestellt auf das Schnellladegerät (6), bis dieser einrastet.



2. Stecken Sie den Netzstecker des Schnellladegerätes (6) in eine ordnungsgemäß abgesicherte Netzsteckdose.
 - ⇒ Die rote Akku-LED (7) leuchtet.
 - ⇒ Die Ladezeit beträgt ca. eineinhalb Stunden.
3. Warten Sie, bis die rote Akku-LED (7) erlischt und die grüne Akku-LED (13) leuchtet.
 - ⇒ Der Akku (8) ist vollständig geladen.
4. Ziehen Sie das Netzkabel des Schnellladegerätes (6) aus der Netzsteckdose, indem Sie es am Netzstecker anfassen.
 - ⇒ Akku (8) und Schnellladegerät (6) haben sich während des Ladevorgangs ggf. erwärmt. Lassen Sie den Akku (8) auf Raumtemperatur abkühlen.
5. Entfernen Sie den Akku (8) wieder aus dem Schnellladegerät (6), indem Sie die Entriegelungstaste (12) festhalten und den Akku (8) vom Schnellladegerät (6) ziehen.

Akku einsetzen

1. Drehen Sie den Zusatzhandgriff (14) ggf. zur Seite (siehe Kapitel Zusatzhandgriff einstellen).
2. Stellen Sie den Rechts-/Linkslauf (3) in die Mittelstellung (Sperr).
3. Schieben Sie den Akku (8) in die Aufnahme (15), bis dieser einrastet.

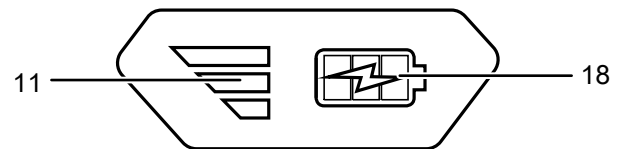


Ladezustand des Akkus prüfen

Der Akku verfügt über eine integrierte Kapazitätsanzeige. Der Ladezustand wird über die drei LEDs der Akku-Kapazitätsanzeige (11) wie folgt angezeigt:

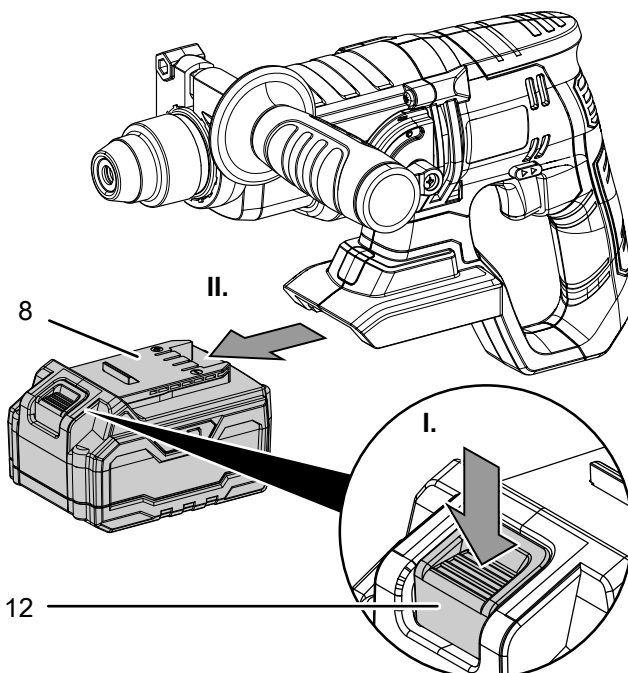
LED Farbe	Bedeutung
Grün – Orange – Rot	maximale Ladung / Leistung
Orange – Rot	mittlere Ladung / Leistung
Rot	schwache Ladung – Akku aufladen

1. Drücken Sie auf das Batterie-Symbol (18) am Akku (8).
⇒ Sie können den Ladezustand an der Akku-Kapazitätsanzeige (11) ablesen.



Akku entnehmen

1. Drehen Sie den Zusatzhandgriff (14) ggf. zur Seite (siehe Kapitel Zusatzhandgriff einstellen).
2. Stellen Sie den Rechts-/Linkslauf (3) in die Mittelstellung (Sperr).
3. Lösen Sie den Akku (8) aus dem Gerät, indem Sie die Entriegelungstaste (12) festhalten (I.) und den Akku aus dem Gerät ziehen (II.).



4. Laden Sie den Akku (8) bei Bedarf, wie unter *Akku laden* beschrieben.

Werkzeug wechseln

Das Gerät verfügt über eine Werkzeugaufnahme nach dem SDS-plus-System.

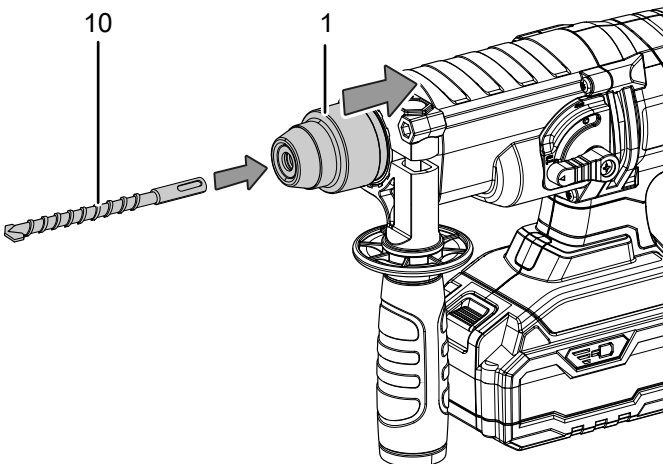


Warnung vor elektrischer Spannung

Entfernen Sie vor allen Arbeiten am Gerät den Netzstecker aus der Netzsteckdose und den Akku aus dem Gerät!
Ziehen Sie das Netzkabel aus der Netzsteckdose, indem Sie es am Netzstecker anfassen.

Gehen Sie wie folgt vor, um Werkzeuge zu entnehmen bzw. einzusetzen:

1. Stellen Sie den Rechts-/Linkslauf (3) in die Mittelstellung (Sperr).
2. Schieben Sie die Werkzeugaufnahme nach dem SDS-plus-System (1) nach hinten, entnehmen Sie ggf. das Werkzeug aus der Werkzeugaufnahme und lassen Sie die Werkzeugaufnahme wieder los.
3. Setzen Sie das gewünschte Werkzeug (z. B. SDS-Bohrer, 10) in die Werkzeugaufnahme nach dem SDS-plus-System (1) ein und drehen Sie es ggf., bis es hörbar einrastet.



4. Prüfen Sie das Werkzeug auf festen Sitz.

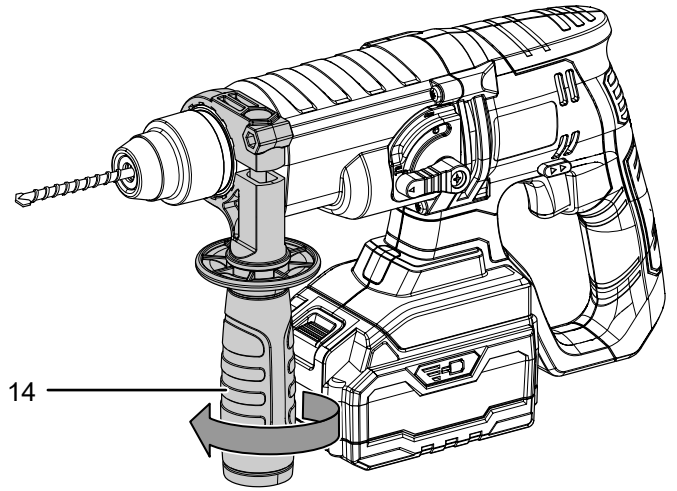
Zusatzhandgriff einstellen

Der Zusatzhandgriff ist bereits vormontiert. Betreiben Sie das Gerät nicht ohne den Zusatzhandgriff.

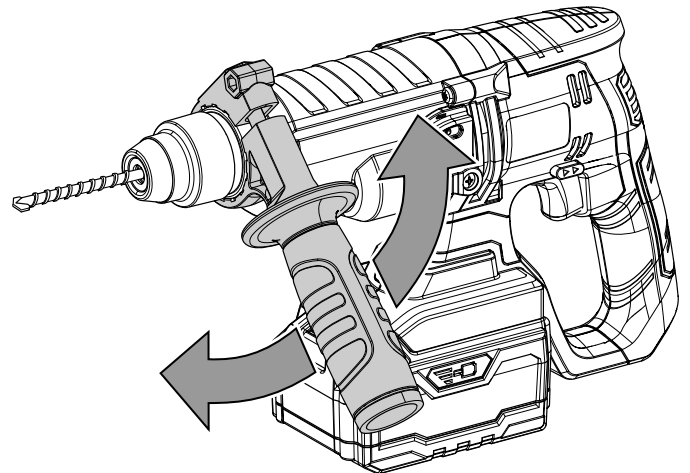
Der Zusatzhandgriff kann beliebig um 360° gedreht positioniert werden.

Gehen Sie wie folgt vor, um den Zusatzhandgriff einzustellen:

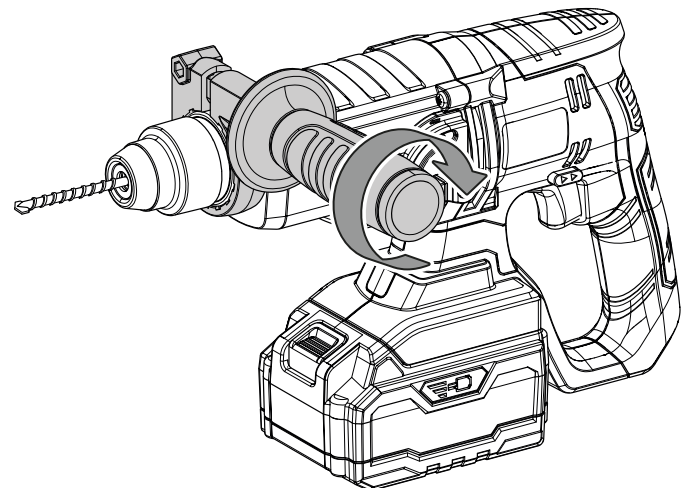
1. Drehen Sie den Zusatzhandgriff (14) los.
⇒ Der Spannriemen am Zusatzhandgriff lockert sich.



2. Positionieren Sie den Zusatzhandgriff (14) wie gewünscht.



3. Drehen Sie den Zusatzhandgriff (14) wieder fest.



4. Prüfen Sie den Zusatzhandgriff (14) auf festen Sitz. Drehen Sie ggf. den Zusatzhandgriff weiter fest.

Tiefenanschlag einsetzen (optional)

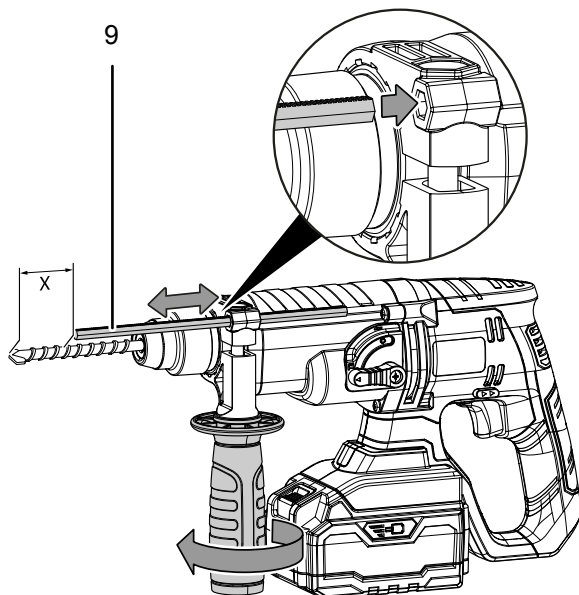
Mit dem Tiefenanschlag können Sie die Eindringtiefe für Bohrer festlegen.



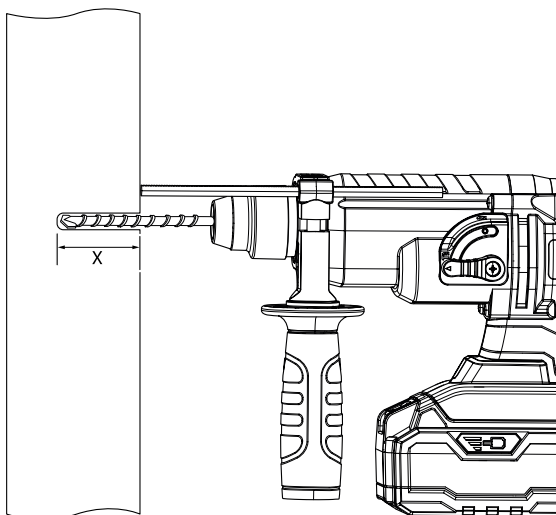
Info

Bei der Verwendung von Dübeln ist die exakte Bohrtiefe wichtig. Ist das gebohrte Loch zu tief, rutscht der Dübel zu weit in die Wand bzw. in das Werkstück. Ist das Loch zu klein, steht der Dübel heraus.

1. Lösen Sie die Verschraubung am Zusatzhandgriff (14), indem Sie die Grifffläche nach links drehen.
2. Setzen Sie den Tiefenanschlag (9) ein. Achten Sie dabei darauf, dass die Verzahnung am Tiefenanschlag zum Gerät hin weist.
3. Stellen Sie den Tiefenanschlag auf die gewünschte Länge ein.



4. Drehen Sie die Verschraubung am Zusatzhandgriff (14) wieder fest, indem Sie die Grifffläche nach rechts drehen.
5. Überprüfen Sie den Zusatzhandgriff (14) auf festen Sitz. Drehen Sie ggf. den Zusatzhandgriff weiter fest.



Bedienung

Tipps und Hinweise zum Umgang mit dem Akku-Bohrhammer

Allgemeines:

- Die Mittelstellung des Rechts-/Linkslaufes (Sperr) ist für Arbeitspausen oder Bit- bzw. Bohrerwechsel geeignet.

Bohren allgemein:

- Machen Sie während des Bohrens regelmäßig kurze Pausen. Ziehen Sie dabei den Bohrer aus dem Bohrloch, damit der Bohrer abkühlen kann.
- Sichern Sie das Werkstück in einer Spannvorrichtung oder einem Schraubstock.
- Wählen Sie die Drehzahl nach Materialbeschaffenheit und Größe des Bohrers:
 - Hohe Drehzahl bei kleinem Bohrerdurchmesser oder weichem Material
 - Geringe Drehzahl bei großem Bohrerdurchmesser oder hartem Material
- Markieren Sie die Stelle für das Bohrloch mit einem geeigneten Hilfsmittel.
- Wählen Sie zum Anbohren eine niedrige Drehzahl.

Bohren in Metall:

- Verwenden Sie geeignete Metallbohrer (z. B. Bohrer aus High Speed Steel (HSS)).
- Bohren Sie bei einem großen Bohrerdurchmesser mit einem kleineren Bohrer vor.
- Für beste Ergebnisse sollten Sie den Bohrer mit einem geeigneten Schmiermittel kühlen.
- Metallbohrer können Sie auch zum Bohren in Kunststoff verwenden.

Bohren in Holz:

- Verwenden Sie für Holz geeignete Bohrer.
- Legen Sie einen Holzblock unter das Werkstück oder bohren Sie von beiden Seiten, damit das Holz beim Durchbohren nicht abbricht.
- Verwenden Sie einen Holzbohrer mit Zentrierspitze, für tiefe Bohrungen verwenden Sie einen Schlangenbohrer, für große Bohr-Durchmesser einen Forstnerbohrer.

Hammerbohren in Mauerwerk / Ziegel:

- Verwenden Sie einen für Mauerwerk / Ziegel geeigneten Bohrer.

Schrauben:

- Bei der Verwendung von Schrauberbits sollten Sie immer einen Universal-Bithalter benutzen. Verwenden Sie nur zum Schraubenkopf passende Schrauberbits.

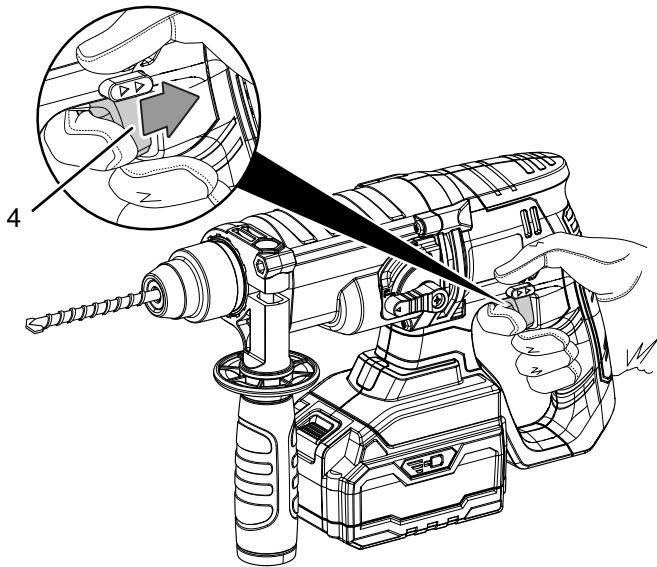
Gerät ein- und ausschalten

Tragen Sie beim Arbeiten mit dem Gerät Ihre persönliche Schutzausrüstung.

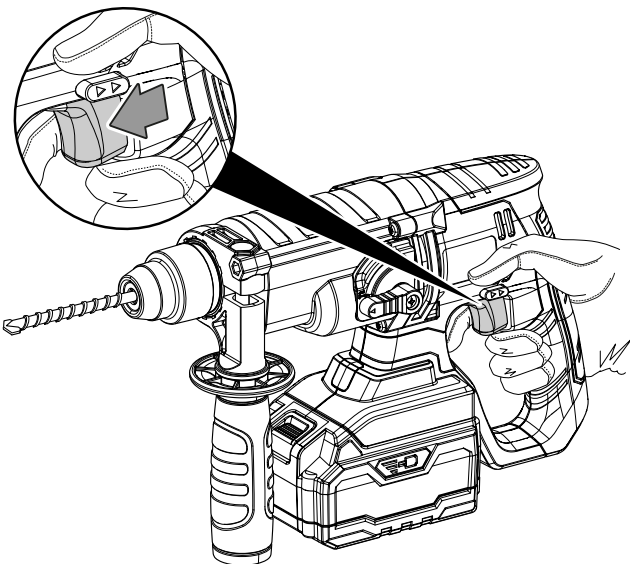
1. Prüfen Sie, ob das eingespannte Werkzeug für die geplante Tätigkeit geeignet ist.
2. Prüfen Sie, ob das Werkstück gesichert bzw. die Arbeitsfläche entsprechend vorbereitet ist.
3. Prüfen Sie, ob die richtige Drehrichtung eingestellt ist.
4. Drücken Sie das Werkzeug gegen das Werkstück, wenn Sie mit zugeschaltetem Schlagwerk arbeiten.
5. Halten Sie das Gerät mit beiden Händen fest.
6. Drücken Sie den Ein-/Ausschalter (4) und halten Sie ihn während des Betriebes gedrückt.

Sie können über den Druck auf den Ein-/Ausschalter (4) die Drehzahl steuern: Leichter Druck bedeutet eine niedrige Drehzahl, hoher Druck eine hohe Drehzahl.

⇒ Das Gerät arbeitet mit den vorher gewählten Einstellungen.



7. Lassen Sie den Ein-/Ausschalter (4) wieder los, um das Gerät anzuhalten.



8. Warten Sie, bis das Gerät angehalten hat, bevor Sie es weglegen.

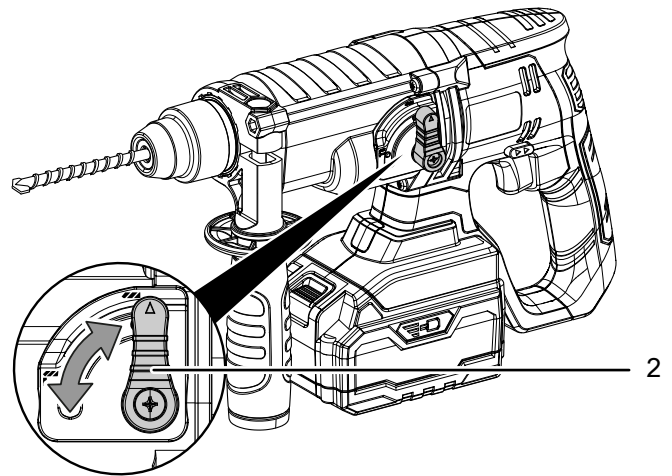
Betriebsart wählen

Mit dem Funktionswahlschalter (2) stellen Sie das Bohren oder Hammerbohren ein.

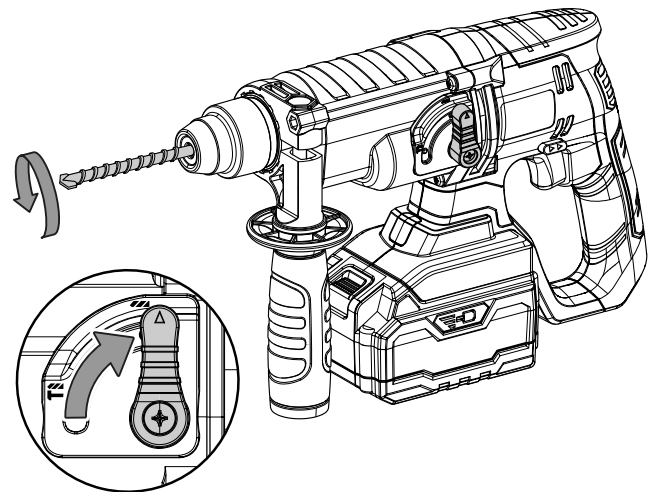
Hinweis

Betätigen Sie den Funktionswahlschalter nur bei Stillstand des Gerätes! Andernfalls könnte das Gerät beschädigt werden.

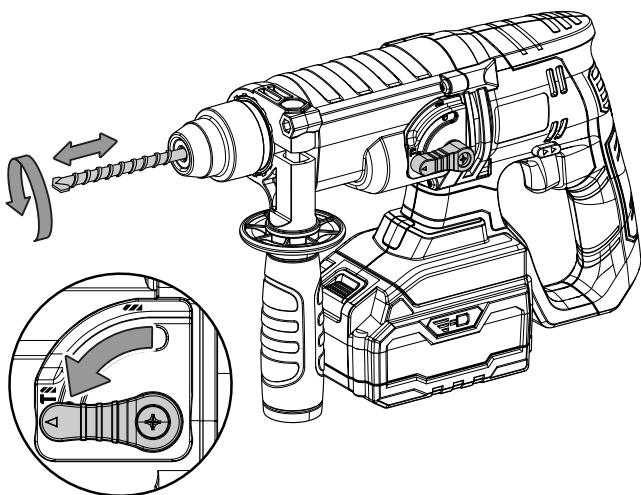
1. Stellen Sie den Funktionswahlschalter (2) auf die gewünschte Position.



⇒ Betriebsart: Bohren



⇒ Betriebsart: Hammerbohren



Drehrichtung wählen

Hinweis

Stellen Sie die Drehrichtung nur bei Stillstand des Gerätes um! Andernfalls könnte das Gerät beschädigt werden.

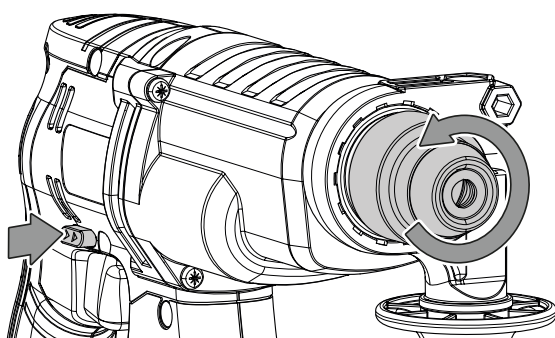
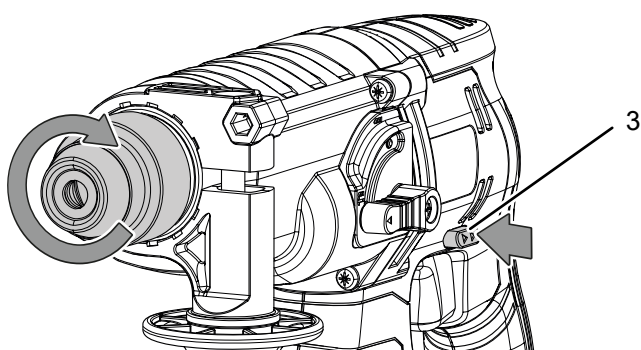
Hinweis

Verwenden Sie den Rechtslauf für die Betriebsarten Bohren, Hammerbohren.

Verwenden Sie den Linkslauf um z.B. einen festgesetzten Bohrer zu lösen.

Die Drehrichtung des Motors lässt sich über den Schalter für den Rechts-/Linkslauf (3) umschalten. Gehen Sie wie folgt vor, um eine Drehrichtung zu wählen:

1. Drücken Sie den Rechts-/Linkslauf (3) an der Seite ganz ein, in die sich der Motor drehen soll.



2. Prüfen Sie durch einen kurzen Probelauf, ob die Drehrichtung zu der geplanten Tätigkeit passt. Eine falsche Drehrichtung kann das Werkzeug und / oder das Werkstück beschädigen.
3. Stellen Sie bei Bedarf den Rechts-/Linkslauf (3) in die Mittelstellung (Sperr), um den Ein-/Ausschalter (4) zu blockieren.

Außerbetriebnahme



Warnung vor elektrischer Spannung

Berühren Sie den Netzstecker nicht mit feuchten oder nassen Händen.

- Stellen Sie den Rechts-/Linkslauf (3) in die Mittelstellung (Sperr).
- Ziehen Sie das Netzkabel des Ladegerätes aus der Netzsteckdose, indem Sie es am Netzstecker anfassen.
- Lassen Sie das Gerät ggf. abkühlen.
- Entfernen Sie den Akku aus dem Gerät (siehe Kapitel Inbetriebnahme).
- Entfernen Sie das Werkzeug aus dem Gerät (siehe Kapitel Inbetriebnahme).
- Reinigen Sie das Gerät gemäß dem Kapitel Wartung.
- Lagern Sie das Gerät gemäß dem Kapitel Transport und Lagerung.

Nachbestellbares Zubehör



Warnung

Benutzen Sie nur Zubehör und Zusatzgeräte, die in der Betriebsanleitung angegeben sind.

Der Gebrauch anderer als in der Betriebsanleitung empfohlener Einsatzwerkzeuge oder anderen Zubehörs kann eine Verletzungsgefahr bedeuten.

Zubehör	Artikelnummer
Ersatzakku Multiflex 20V 4,0 Ah	6.200.000.320
Bohrer- und Meißel-Set SDS, 11-teilig	6.205.001.101
Schrauber-Bit-Set, 32-teilig	6.200.001.001
Bit- und Steckschlüssel-Satz 40-teilig	6.200.001.005

Fehler und Störungen

Das Gerät wurde während der Produktion mehrfach auf einwandfreie Funktion geprüft. Sollten dennoch Funktionsstörungen auftreten, so überprüfen Sie das Gerät nach folgender Auflistung.

Tätigkeiten zur Fehler- und Störungsbehebung, die das Öffnen des Gehäuses erfordern, dürfen nur von einem autorisierten Elektrofachbetrieb oder von Trotec durchgeführt werden.

Beim ersten Gebrauch tritt leichter Rauch oder Geruch auf:

- Hierbei handelt es sich nicht um einen Fehler oder eine Störung. Nach kurzer Laufzeit verschwinden die Merkmale.

Der Akku lädt nicht:

- Überprüfen Sie, ob der Akku richtig in das Schnellladegerät eingesteckt ist.
Schieben Sie den Akku so in das Schnellladegerät, dass die Kontakte des Akkus in das Schnellladegerät greifen. Der Akku muss im Schnellladegerät einrasten.
- Überprüfen Sie den Netzanschluss.
- Überprüfen Sie Netzkabel und Netzstecker auf Beschädigungen.
- Überprüfen Sie die bauseitige Netzabsicherung.
- Überprüfen Sie das Schnellladegerät auf Beschädigungen. Falls das Schnellladegerät beschädigt sein sollte, verwenden Sie es nicht weiter. Kontaktieren Sie den Trotec-Kundenservice.
- Überprüfen Sie die Kontakte am Akku auf Verschmutzungen. Entfernen Sie ggf. vorhandene Verschmutzungen.
- Der Akku ist ggf. defekt und muss ersetzt werden. Verwenden Sie ausschließlich Akkus des gleichen Typs.

Das Gerät läuft nicht an:

- Die Akkuleistung ist ggf. zu schwach. Laden Sie den Akku auf.
- Überprüfen Sie, ob der Akku richtig auf das Gerät aufgesetzt ist.
Schieben Sie den Akku so auf das Gerät, dass die Kontakte des Akkus greifen. Der Akku muss im Gerät einrasten.
- Überprüfen Sie die Kontakte am Akku auf Verschmutzungen. Entfernen Sie ggf. vorhandene Verschmutzungen.
- Überprüfen Sie die Stellung des Rechts-/Linkslaufes. Der Schalter muss ganz durchgedrückt werden. Befindet sich der Rechts-/Linkslauf in Mittelstellung (Sperre), ist der Ein-/Ausschalter blockiert.





Info

Warten Sie mindestens 10 Minuten, bevor Sie das Gerät wieder einschalten.

Der Ein-/Ausschalter lässt sich nicht drücken:

- Überprüfen Sie, ob der Rechts-/Linkslauf in der Mittelstellung (Sperre) steht. Stellen Sie die gewünschte Drehrichtung ein, um die Sperre zu entfernen.

Bohrer dringt nicht / kaum in das zu bohrende Material ein:

- Überprüfen Sie, ob die richtige Betriebsart ausgewählt ist. Die Bohrstufe  bzw. Hammerbohrstufe  sollte ausgewählt sein.
- Überprüfen Sie, ob Sie den richtigen Bohraufsatz ausgewählt haben.
- Überprüfen Sie, ob die Maschine ggf. auf Linkslauf steht. Für das Bohren ist die Umstellung auf Rechtslauf erforderlich.

Gerät wird heiß:

- Prüfen Sie, ob das Werkzeug für die durchzuführenden Tätigkeiten geeignet ist.
- Halten Sie die Lüftungsschlitze frei, um ein Überhitzen des Motors zu vermeiden.
- Setzen Sie eine niedrigere Drehzahl ein.



Info

Warten Sie mindestens 10 Minuten, bevor Sie das Gerät wieder einschalten.

Das Gerät funktioniert nach den Überprüfungen nicht einwandfrei:

Kontaktieren Sie den Kundendienst. Bringen Sie das Gerät ggf. zur Reparatur zu einem autorisierten Elektrofachbetrieb oder zu Trotec.

Wartung

Tätigkeiten vor Wartungsbeginn



Warnung vor elektrischer Spannung

Berühren Sie den Netzstecker und den Akku nicht mit feuchten oder nassen Händen.

- Schalten Sie das Gerät aus.
- Lassen Sie das Gerät vollständig abkühlen.
- Entfernen Sie den Akku aus dem Gerät.



Warnung vor elektrischer Spannung

Wartungstätigkeiten, die das Öffnen des Gehäuses erfordern, dürfen nur von autorisierten Fachbetrieben oder von Trotec durchgeführt werden.

Hinweise zur Wartung

Im Maschineninneren befinden sich keine vom Benutzer zu wartenden oder zu schmierenden Teile.

Sicherheitszeichen auf dem Akku und dem Ladegerät

Überprüfen Sie regelmäßig die Sicherheitszeichen auf dem Akku und dem Ladegerät. Erneuern Sie unleserliche Sicherheitszeichen!

Reinigung

Das Gerät sollte vor und nach jedem Gebrauch gereinigt werden.

Hinweis

Das Gerät muss nach der Reinigung nicht geschmiert werden.



Warnung vor elektrischer Spannung

Es besteht Kurzschlussgefahr durch in das Gehäuse eindringende Flüssigkeiten!

Tauchen Sie das Gerät und das Zubehör nicht unter Wasser. Achten Sie darauf, dass kein Wasser oder andere Flüssigkeiten in das Gehäuse gelangen.

- Reinigen Sie das Gerät mit einem angefeuchteten, weichen, fusselfreien Tuch. Achten Sie darauf, dass keine Feuchtigkeit in das Gehäuse eindringt. Achten Sie darauf, dass keine Feuchtigkeit mit elektrischen Bauteilen in Kontakt kommen kann. Verwenden Sie keine aggressiven Reinigungsmittel, wie z. B. Reinigungssprays, Lösungsmittel, alkoholhaltige Reiniger oder Scheuermittel zum Befeuchten des Tuches.
- Trocknen Sie das Gerät mit einem weichen, fusselfreien Tuch.
- Trocknen Sie die Aufsätze mit einem weichen, fusselfreien Tuch.
- Entfernen Sie Bohrstaub und ggf. anfallende Holzspäne aus der SDS-plus-Werkzeugaufnahme.
- Halten Sie die Anschlusskontakte am Gerät und am Ladegerät sauber.
- Fetten Sie die Werkzeugaufnahme leicht mit Maschinenfett ein, bevor Sie wieder ein Werkzeug einsetzen.

Entsorgung

Entsorgen Sie Verpackungsmaterialien stets umweltgerecht und nach den geltenden örtlichen Entsorgungsvorschriften.



Das Symbol des durchgestrichenen Mülleimers auf einem Elektro- oder Elektronik-Altgerät stammt aus der Richtlinie 2012/19/EU. Es besagt, dass dieses Gerät am Ende seiner Lebensdauer nicht im Hausmüll entsorgt werden darf. Zur kostenfreien Rückgabe stehen in Ihrer Nähe Sammelstellen für Elektro- und Elektronik-Altgeräte zur Verfügung. Die Adressen erhalten Sie von Ihrer Stadt- bzw. Kommunalverwaltung. Für viele EU-Länder können Sie sich auch auf der Webseite <https://hub.trotec.com/?id=45090> über weitere Rückgabemöglichkeiten informieren. Ansonsten wenden Sie sich bitte an einen offiziellen, für Ihr Land zugelassenen Altgeräteverwerter.

In Deutschland gilt die Pflicht der Vertreiber zur unentgeltlichen Rücknahme von Altgeräten nach § 17 Absatz 1 und 2 gemäß Elektro- und Elektronikgerätegesetz - ElektroG.

Durch die getrennte Sammlung von Elektro- und Elektronik-Altgeräten soll die Wiederverwendung, die stoffliche Verwertung bzw. andere Formen der Verwertung von Altgeräten ermöglicht sowie negative Folgen bei der Entsorgung der in den Geräten möglicherweise enthaltenen gefährlichen Stoffe auf die Umwelt und die menschliche Gesundheit vermieden werden.



Li-ion Batterien und Akkus gehören nicht in den Hausmüll, sondern müssen in der Europäischen Union – gemäß Richtlinie 2006/66/EG DES EUROPÄISCHEN PARLAMENTS UND DES RATES vom 06. September 2006 über Batterien und Akkumulatoren – einer fachgerechten Entsorgung zugeführt werden. Bitte entsorgen Sie Batterien und Akkus entsprechend den geltenden gesetzlichen Bestimmungen.

Konformitätserklärung

Konformitätserklärung im Sinne der EG-Richtlinie
Maschinen 2006/42/EG, Anhang II Teil 1 Abschnitt A

Wir, die Trotec GmbH, erklären in alleiniger Verantwortung,
dass das nachfolgend bezeichnete Produkt entwickelt,
konstruiert und gefertigt wurde in Übereinstimmung mit den
Anforderungen der EG-Richtlinie Maschinen i.d.F. 2006/42/EG.

Produktmodell / Produkt: PRDS 20-20V
Produkttyp: Akku-Bohrhammer
Baujahr ab: 2023

Einschlägige EU-Richtlinien:

- 2011/65/EU
- 2012/19/EU
- 2014/30/EU
- 2015/863/EU

Angewandte harmonisierte Normen:

- EN IEC 62841-2-6:2020/A11:2020

Angewandte nationale Normen und technische Spezifikationen:

- EN IEC 55014-1:2021
- EN IEC 55014-2:2021
- EN 62841-1:2015/A11:2022

Hersteller und Name des Bevollmächtigten der technischen Unterlagen:

Trotec GmbH
Grebener Straße 7, D-52525 Heinsberg
Telefon: +49 2452 962-400
E-Mail: info@trotec.de

Ort und Datum der Ausstellung:
Heinsberg, den 01.02.2023



Joachim Ludwig, Geschäftsführer

Trotec GmbH

Grebener Str. 7
D-52525 Heinsberg

☎ +49 2452 962-400

☎ +49 2452 962-200

✉ info@trotec.com

www.trotec.com