

PRDS 20-20V

LT

ORIGINALIOS INSTRUKCIJOS  
VERTIMAS  
AKUMULIATORINIS  
PERFORATORIUS



 TROTEC

**Turinys**

**Pastabos dėl naudojimo instrukcijos** ..... 2

**Sauga** ..... 2

**Informacija apie įrenginį** ..... 8

**Gabenimas ir laikymas**..... 10

**Naudojimo pradžia** ..... 11

**Valdymas** ..... 14

**Reguliuojamas priedas**..... 16

**Gedimai ir triktys**..... 17







**Techninė priežiūra**..... 18

**Šalinimas** ..... 18

**Atitikties deklaracija** ..... 19

**Pastabos dėl naudojimo instrukcijos**

**Simboliai**

-  **Įspėjimas apie elektros įtampą**  
Šis simbolis nurodo, kad dėl elektros įtampos kyla pavojus asmenų sveikatai ir gyvybei.
-  **Įspėjimas apie sprogias medžiagas**  
Šis simbolis nurodo, kad dėl sprogų medžiagų kyla pavojus asmenų sveikatai ir gyvybei.
-  **Įspėjimas dėl karšto paviršiaus**  
Šis simbolis nurodo, kad dėl įkaitusio paviršiaus kyla pavojus asmenų sveikatai ir gyvybei.
-  **Įspėjimas**  
Signalinis žodis nurodo vidutinio rizikos laipsnio pavojų, kurio neišvengus galimas sunkus sužalojimas ar mirtis.
-  **Atsargiai**  
Signalinis žodis nurodo mažo rizikos laipsnio pavojų, kurio neišvengus galimas lengvas arba vidutinio sunkumo sužalojimas.
- Pastaba**  
Signalinis žodis nurodo svarbią informaciją (pvz., materialinę žalą), tačiau ne pavojus.
-  **Informacija**  
Nurodymai su tokiu simboliu padeda greitai ir saugiai atlikti darbus.

-  **Laikytis instrukcijos**  
Nurodymai su šiuo simboliu nurodo, kad reikia laikytis naudojimo instrukcijos.
-  **Dėvėti galvos apsaugos priemones**  
Šiuo simboliu pažymėtais nurodymais atkreipiamas dėmesys į tai, kad būtina naudoti galvos apsaugą.
-  **Dėvėti klausos apsaugą**  
Nurodymai su tokiu simboliu nurodo, kad reikia naudoti ausines.
-  **Nešiokite apsauginius akinius**  
Nurodymai su tokiu simboliu nurodo, kad reikia naudoti akių apsaugą.
-  **Dėvėti apsauginę kaukę**  
Nurodymai su tokiu simboliu nurodo, kad reikia naudoti apsauginę kaukę.
-  **Dėvėti apsaugines pirštines**  
Šiuo simboliu pažymėtais nurodymais atkreipiamas dėmesys į tai, kad būtina mūvėti apsaugines pirštines.
-  **Avėti apsauginę avalynę**  
Šiuo simboliu pažymėtais nurodymais atkreipiamas dėmesys į tai, kad būtina avėti apsauginę avalynę.

Naujausią šios instrukcijos versiją galite atsisiųsti spustelėję šią nuorodą:




PRDS 20-20V



<https://hub.trotec.com/?id=44203>

**Sauga**

**Bendrieji elektrinių įrankių saugos nurodymai**

-  **Įspėjimas**  
**Perskaitykite visus šiuos saugos nurodymus, instrukcijas, paveikslėlius ir techninius duomenis, kurie pateikti su šiuo elektriniu įrankiu.**  
Nesilaikant toliau pateiktų instrukcijų galimas elektros smūgis, gaisras ir (arba) sunkūs sužalojimai.  
**Visus saugos nurodymus ir instrukcijas pasilikite ateičiai.**

Saugos nurodymuose vartojama sąvoka *elektrinis įrankis* reiškia elektrą naudojančius įrankius (su maitinimo kabeliu) arba su akumuliatoriumi naudojamus įrankius (be maitinimo kabelio).

**! Bendrieji elektrinių įrankių saugos nurodymai.  
Darbo vietos sauga**

- **Pasirūpinkite, kad darbo zona būtų švari ir gerai apšviesta.** Dėl netvarkos ar nepakankamo darbo zonų apšvietimo galimi nelaimingi atsitikimai.
- **Nedirbkite su elektriniu įrankiu sprogiroje aplinkoje, kurioje yra degių skysčių, dujų arba dulkių.** Naudojant elektrinius įrankius, susidaro kibirkščių, galinčių uždegti dulkes arba garus.
- **Pasirūpinkite, kad, jums naudojant elektrinį įrankį, vaikai ir kiti asmenys būtų atokiau.** Blaškomi galite prarasti elektrinio įrankio kontrolę.

**! Bendrieji elektrinių įrankių saugos nurodymai.  
Elektros sauga**

- **Elektrinio įrankio jungiamasis kištukas turi tikti kištukiniam lizdui. Jokiu būdu negalima keisti kištuko. Kartu su įžemintais elektriniais įrankiais nenaudokite adapterio kištuko.** Nepakeisti kištukai ir tinkami kištukiniai lizdai mažina elektros smūgio pavojų.
- **Nesilieskite prie įžemintų paviršių, pvz., vamzdžių, šildytuvų, viryklių ir šaldytuvų.** Kai kūnas įžemintas, kyla didesnis elektros smūgio pavojus.
- **Saugokite elektrinius įrankius nuo lietaus ar drėgmės.** Įsiskverbęs į elektrinį įrankį vandens, didėja elektros smūgio pavojus.
- **Nenaudokite laido ne pagal paskirtį – neneškite ir nekabinkite už jo elektrinio įrankio ir netraukite už jo, norėdami iš kištukinio lizdo ištraukti kištuką. Laikykite laidą toliau nuo karščio, alyvos, aštrių kraštų arba judančių įrenginio dalių.** Pažeisti ar susipynę laidai didina elektros smūgio pavojų.
- **Jei dirbate elektriniu įrankiu lauke, naudokite tik ilginamuosius laidus, tinkančius naudoti ir lauke.** Naudojant laukui tinkamą ilginamąjį laidą, mažėja elektros smūgio pavojus.
- **Jei reikia neišvengiamai naudoti elektrinį įrankį drėgnoje aplinkoje, naudokite jungtuvą su liekamosios srovės apsaugu.** Naudojant pažaidos srovės apsauginį jungiklį, mažinamas elektros smūgio pavojus.

**! Bendrieji elektrinių įrankių saugos nurodymai.  
Asmenų sauga**

- **Būkite atidūs, susikoncentravę ir dirbkite su elektriniu įrankiu protingai. Nenaudokite elektrinio įrankio, jei esate pavargę arba paveikti narkotinių medžiagų, alkoholio ar vaistų.** Neatidžiai dirbdami su elektriniu įrankiu, galite smarkiai susižaloti.

- **Naudokite asmenines apsaugos priemones ir visada nešiokite apsauginius akinius.** Dėvint asmenines apsaugos priemones, pvz., kaukę nuo dulkių, neslystančius apsauginius batus, apsauginį šalną arba klausos apsaugos priemones, tinkamas atsižvelgiant į elektrinio įrankio pobūdį ir naudojimą, mažėja sužalojimų pavojus.
- **Venkite netyčinio paleidimo. Prieš jungdami elektrinį įrankį prie maitinimo šaltinio ir (arba) akumulatoriaus, jį keldami ar nešdami, įsitikinkite, kad jis išjungtas.** Jei nešdami elektrinį įrankį laikote pirštą ant jungiklio arba prie maitinimo šaltinio jungiate įjungtą elektrinį įrankį, galimi nelaimingi atsitikimai.
- **Prieš įjungdami elektrinį įrankį, nuimkite nustatymo įrankius arba veržliarakčius.** Besisukančioje elektrinio įrankio dalyje esantis įrankis arba raktas gali sužaloti.
- **Venkite neįprastos kūno laikysenos. Pasirūpinkite stabilia stovėseną ir visada išlaikykite pusiausvyrą.** Tai užtikrinę, elektrinį įrankį galėsite geriau valdyti netikėtose situacijose.
- **Dėvėkite tinkamus drabužius. Nedėvėkite plačių drabužių ar papuošalų. Saugokite plaukus ir drabužius nuo besisukančių dalių.** Besisukančios dalys gali įtraukti laisvus drabužius, papuošalus arba ilgus plaukus.
- **Jei gali būti montuojama dulkių nusiurbimo ar surinkimo įranga, ji turi būti prijungta ir tinkamai naudojama.** Naudojant dulkių nusiurbimo įtaisą, galima sumažinti dėl dulkių kylančius pavojus.
- **Jei gali būti montuojama dulkių nusiurbimo ar surinkimo įranga, ji turi būti prijungta ir tinkamai naudojama.** Naudojant dulkių nusiurbimo įtaisą, galima sumažinti dėl dulkių kylančius pavojus.
- **Nesukelkite sau apgaulingo saugumo pojūčio ir vadovaukitės saugos taisyklėmis dėl elektrinių įrankių, net jei esate daug kartų naudoję elektrinį įrankį ir su juo susipažinę.** Neatsargūs veiksmai gali rimtai sužaloti per sekundės dalis.

**! Bendrieji elektrinių įrankių saugos nurodymai.  
Elektrinio įrankio naudojimas ir elgesys su juo**

- **Pernelyg neapkraukite elektrinio įrankio. Naudokite savo darbui skirtą elektrinį įrankį.** Tinkamu elektriniu įrankiu galėsite geriau ir saugiau dirbti nurodytame galios diapazone.
- **Nenaudokite elektrinio įrankio, jei sugedęs jo jungiklis.** Elektrinis įrankis, kurio nebegalima įjungti arba išjungti, yra pavojingas ir turi būti suremontuotas.

- **Prieš atlikdami įrenginio nustatymus, keisdami priedus arba padėdami elektrinį įrankį laikyti, ištraukite kištuką iš kištukinio lizdo ir (arba) išimkite nuimamą akumuliatorių.** Šia atsargumo priemone apsaugoma nuo netyčinio elektrinio įrankio paleidimo.
- **Nenaudojamus elektrinius įrankius laikykite vaikams nepasiekiamoje vietoje. Neleiskite naudoti elektrinio įrankio asmenims, kurie nėra su juo susipažinę arba neperskaitė šių instrukcijų.** Nepatyrusių asmenų naudojami elektriniai įrankiai pavojingi.
- **Kruopščiai rūpinkitės elektriniais įrankiais ir jų priedais. Patikrinkite, ar nepriekaištingai veikia ir nestranga judamosios dalys, ar dalys nėra sulūžusios arba pažeistos ir dėl to gali suprastėti elektrinio įrankio veikimas. Prieš naudodami elektrinį įrankį, paveskite pažeistas dalis suremontuoti.** Daugelis nelaimingų atsitikimų įvyksta dėl prastos elektrinių įrankių techninės priežiūros.
- **Pjovimo įrankiai turi būti aštrūs ir švarūs.** Gerai prižiūrimi pjovimo įrankiai su aštriomis pjovimo briaunomis mažiau stringa ir juos lengviau valdyti.
- **Naudokite elektrinį įrankį, priedus, darbo įrankius ir kt. pagal šias instrukcijas. Juos naudodami, atsižvelkite į darbo sąlygas ir atliktiną darbą.** Naudojant elektrinius įrankius ne pagal paskirtį, gali susidaryti pavojingos situacijos.
- **Saugokite rankenas ir rankenų paviršius, kad būtų sausas, švarios ir nesuteptos riebalais.** Slidžios rankenos ir rankenų paviršiai neleis saugiai naudotis ir valdyti elektrinio įrankio netikėtose situacijose.

**! Bendrieji elektrinių įrankių saugos nurodymai. Akumuliatorinio įrankio naudojimas ir elgesys su juo**

- **Įkraukite akumuliatorius tik gamintojo rekomenduojamais įkrovikliais.** Kyla gaisro pavojus, kai tam tikro tipo akumuliatoriams skirtas įkroviklis naudojamas su kitais akumuliatoriais.
- **Į elektrinius įrankius dėkite tik tam skirtus akumuliatorius.** Naudojant kitus akumuliatorius galima susižaloti ir kyla gaisro pavojus.
- **Nenaudojamus akumuliatorius laikykite toliau nuo sąvaržėlių, monetų, raktų, vinių, varžtų ar kitų mažų metalinių dalių, kurie gali sujungti kontaktus.** Dėl trumpojo akumuliatoriaus kontaktų jungimo galima nudegti arba gali kilti gaisras.
- **Netinkamai naudojant, iš akumuliatoriaus gali ištekėti skystis. Nelieskite jo. Netyčia palietę, nusiplaukite vandeniu. Skysčiui patekus į akis, taip pat kreipkitės į gydytoją.** Ištekantis akumuliatoriaus skystis gali sudirginti odą arba nudeginti.

- **Nenaudokite pažeistų ar modifikuotų akumuliatorių.** Pažeisti ar modifikuoti akumuliatoriai gali pradėti nenuspėjamai veikti ir sukelti gaisrą, sprogamą ar sužaloti.
- **Saugokite akumuliatorių nuo ugnies ar aukštos temperatūros.** Aukštesnė nei 130 °C temperatūra gali sukelti sprogamą.
- **Sekite visus nurodymus, kaip įkrauti akumuliatorių, nekraukite jo ar akumuliatorinio įrankio už naudojimo instrukcijose nurodytų temperatūros diapazono ribų.** Kraunant netinkamai ar peržengiant leidžiamą temperatūros diapazono ribą galima sugadinti akumuliatorių ir padidinti gaisro riziką.

**! Bendrosios elektrinių įrankių saugos nuorodos. Įkroviklio naudojimas ir elgesys su juo**

- **Vyresni nei 8 metų vaikai ir asmenys, turintys fizinių, jutiminių ar psichinių negalių arba mažai patirties ir žinių, gali naudoti šį įkroviklį, kai yra prižiūrimi arba buvo instruktuoti apie saugų įrenginio naudojimą ir supranta pavojus. Vaikams negalima žaisti su įrenginiu.** Vaikai negali valyti ar atlikti techninės priežiūros neprižiūrimi.
- **Niekada į įkroviklį nedėkite neįkraunamų baterijų.** Įkroviklis, sukurtas tam tikro tipo akumuliatoriams, gali sukelti gaisro ar sprogo pavojų, jei jis naudojamas kartu su kito tipo akumuliatoriais ar neįkraunamais akumuliatoriais.
- **Įkrovikliu „Multiflex 20 - 4.0 AC“ įkraukite tik ličio jonų akumuliatorių „Multiflex 20 - 4.0 DC“, kurio talpa 4,0 Ah (10 akumuliatoriaus elementų).** Akumuliatoriaus įtampa turi atitikti įkroviklio akumuliatoriaus įkrovimo įtampą.

**! Bendrieji elektrinių įrankių saugos nurodymai. Techninė priežiūra**

- **Paveskite remontuoti elektrinius įrankius tik kvalifikuotiems specialistams ir tik naudojant originalias atsargines dalis.** Taip užtikrinsite, kad būtų išlaikytas elektrinio įrankio saugumas.
- **Niekada netaisykite pažeistų akumuliatorių.** Bet kokius techninės priežiūros turėtų atlikti gamintojas arba įgalioti paslaugų centrai.

**! Specialūs saugos nurodymai, taikomi naudojant perforatorius**



Apdorodami medžiagas, kuriose galimai gali būti sveikatai kenksmingų medžiagų (pvz., asbesto), dėvėkite akių ir burnos apsaugą.





**Atlikdami smūginį grėžimą dėvėkite klausos apsaugos priemones.** Dėl triukšmo poveikio galima prarasti klausą.

- **Naudokite papildomą rankeną.** Praradus kontrolę kyla sužalojimų rizika.
- **Atlikdami darbus, kai naudojamas įstatomasis įrankis gali pataikyti į paslėptus elektros laidus, laikykite prietaisą suėmę už izoliuotų rankenų paviršių.** Palietus įtampingą laidą, įtampa gali pasklisti ir po metalines įrenginio dalis ir gali kilti elektros smūgis.
- **Naudokite tinkamus paieškos įrenginius, kad rastumėte paslėptus maitinimo laidus, arba prašykite vietos elektros tiekimo tinklų įmonių pagalbos.** Palietus elektros laidus, gali kilti gaisras ir ištikti elektros smūgis. Pažeidus dujų liniją, gali įvykti sprogimas. Pažeidus vandentiekio vamzdį galima materialinė žala arba elektros smūgis.
- **Vibracija gali pakenkti plaštakoms ir rankoms.** Kiek įmanoma sumažinkite vibracijos poveikio trukmę.
- **Dirbdami laikykite elektrinį įrankį abiem rankomis.** Būtina tvirtai stovėti ant žemės. Dviem rankomis elektrinis įrankis valdomas saugiau.
- **Pritvirtinkite ruošinį.** Tvirtinimo įtaisais arba spaustuviu ruošinys užfiksuojamas patikimiau, nei laikant jį ranka.



**Apsaugokite save ir kitus šalia esančius asmenis nuo atskilusių ir aplink skriejančių skeveldrų keliamo sužalojimo pavojaus.**



Dėvėkite apsauginį šalną, apsauginius akinius, kaukę nuo dulkių ir avėkite apsauginius batus. Jei reikia, apsaugai nuo skeveldrų pastatykite pertvaras.



- **Prieš pradėdami darbus visada patikrinkite, ar įstatomasis įrankis tvirtai užfiksuotas grąžto laikiklyje.** Įjungus elektrinį įrankį, neužfiksuoti įstatomieji įrankiai gali būti išsviesti ir tapti sužalojimų priežastimi.
- **Prieš įjungdami elektrinį įrankį įsitikinkite, ar įstatomasis įrankis laisvai juda.** Įjungus įrenginį su užblokuotu įstatomuoju įrankiu, gali susidaryti stipri jėga ir įrenginys gali būti atmetas į šoną.
- **Nedelsdami išjunkite elektrinį įrankį, jei jis užstringa.** Susidariusi jėga elektrinį įrankį gali atmesti į šoną.
- **Reguliariai tikrinkite, ar grąžto laikiklis nesusidėvėjo ir nėra pažeistas.**
- **Smūginį elektrinį įrankį junkite tik tada, kai jis prispaustas prie ruošinio (sienos, lubų ir pan.).**
- **Prieš padėdami elektrinį įrankį palaukite, kol jis sustos.**

- **Dirbdami su įrenginiu bei jį transportuodami ar laikydami, nustatykite sukimosi krypties jungiklį į vidurinę padėtį (blokavimas).** Taip apsaugosite nuo netyčinio elektrinio įrankio paleidimo.
- **Jei dirbate su metalais, skrieja kibirkštys.** Įsitikinkite, kad nesužalosite ir kad netoli darbo zonos nėra degių medžiagų. Kyla gaisro pavojus!
- **Grėždami venkite švino dažų ar kitų sveikatai kenksmingų medžiagų.**
- **Visuomet maitinimo laidą nuveskite į įrenginio galinę dalį.**
- **Įsitikinkite, kad darbo metu neuždengtos ventilacijos angos.** Į ventilacijos angas nekiškite jokių daiktų.
- **Įrenginys visuomet turi būti švarus, sausas ir neišteptas alyva ar tepalais.**



**Saugos nurodymai dėl ilgesnių grąžtų naudojimo**

- **Dirbdami grąžtu neviršykite maksimalaus leistino sūkių skaičiaus.** Esant didesniam sūkių skaičiui grąžtas gali užsilenkti, jei jis laisvai sukasi praradęs kontaktą su ruošiniu, ir sukelti sužalojimų.
- **Grėžimo procesą visada pradėkite nustatę mažesnį sūkių skaičių ir užtikrinkite, kad grąžtas turėtų sąlytį su ruošiniu.** Esant didesniam sūkių skaičiui grąžtas gali užsilenkti, jei jis laisvai sukasi praradęs sąlytį su ruošiniu, ir sukelti sužalojimų.
- **Spausdami grąžto nenaudokite per daug jėgos; grąžtą spauskite tik pagal jo išilginę ašį.** Grąžtas gali užsilenkti ir sulūžti arba gali būti prarasta jo kontrolė ir dėl to patirta sužalojimų.

### Naudojimas pagal paskirtį

Naudokite įrenginį PRDS 20-20V tik:

- plytoms, betonui ir akmeniui gręžti smūginiu būdu.

Naudojant greitojo užveržimo grėžimo griebtuvą su SDS griebtuvu (neįtraukiamas į komplektaciją):

- varžtams įsukti ir atlaisvinti,
- medienai, plastikui, keramikai ir metalui gręžti,

laikantis techninių duomenų.

Elektrinį įrankį rekomenduojame naudoti kartu su originaliais „Trotec“ priedais.

### Numatytas netinkamas naudojimas

Įrenginys nėra skirtas gręžti natūraliam akmeniui ar jam skaldyti.

Kitoks naudojimas, nei aprašyta skyriuje „Numatytasis naudojimas“, laikomas pagrįstai netinkamu naudojimui.

## Naudotojų kvalifikacija

Šį įrenginį naudojantys asmenys privalo:

- būti perskaitę ir supratę naudojimo instrukciją, ypač skyrių „Sauga“.

## Saugos ženklai ir iškabos ant akumulatoriaus ir įkroviklio

### Pastaba

Nepašalinkite nuo įrenginio saugos ženklų, lipdukų arba etikečių. Pasirūpinkite, kad visi saugos ženklai, lipdukai ir etiketės visada būtų įskaitomi.

Prie akumulatoriaus pritvirtinti šie saugos ženklai ir iškabos:



### Įspėjimas apie sprogdimo pavojų!

Šie simboliai rodo:



Saugokite akumuliatorių nuo ugnies ar aukštos temperatūros! Saugokite akumuliatorių nuo sąlyčio su vandeniu ar ugnimi! Saugokite nuo tiesioginių saulės spindulių ir drėgmės. Kyla sprogdimo pavojus!

Niekada nekraukite akumulatoriaus, kai aplinkos temperatūra žemesnė nei 10 °C ar aukštesnė nei 40 °C. Netinkamas įkrovimas ar įkrovimas už leistinos temperatūros ribų gali sugadinti akumuliatorių ir padidinti gaisro pavojų.



### Atkreipkite dėmesį į tai, ar tinkamai išmetėte akumuliatorių!

Šis simbolis nurodo:

Įsitikinkite, kad tinkamai išmetėte akumuliatorių, o ne išmeskite jį į kanalizaciją ar viešuosius vandenis. Akumuliatoriuje yra dirginančių, ėsdinančių ir nuodingų medžiagų, keliančių didelį pavojų žmonėms ir aplinkai.

Prie įkroviklio pritvirtinti šie saugos ženklai ir iškabos:



Šis simbolis nurodo:

Prieš įkraudami akumuliatorių perskaitykite instrukcijas arba naudojimo instrukciją.



Šis simbolis nurodo:

Įkroviklį naudokite, jei norite įkrauti akumuliatorių tik patalpose, bet ne lauke.

## Asmeninės apsaugos priemonės



### Dėvėkite apsaugines galvos priemones.

Taip apsaugosite galvą nuo galinčių sužaloti atskylančių, žemyn krintančių ir aplink skriejančių skeveldrų.



### Dėvėkite apsaugines klausos priemones.

Dėl triukšmo poveikio galima prarasti klausą.



### Dėvėkite apsauginius akinius.

Taip apsaugosite akis nuo galinčių sužaloti atskylančių, žemyn krintančių ir aplink skriejančių skeveldrų.



### Dėvėkite apsauginę kaukę.

Ją dėvėdami, neįkvėpsite apdirbant ruošinius galinčių susidaryti sveikatai kenksmingų dulkių.



### Mūvėkite apsaugines pirštines.

Taip apsaugosite rankas nuo nudegimų, prispaudimų ir odos nubrozdinimų.



### Dėvėkite prigludusius apsauginius drabužius.

Taip apsisaugosite nuo pavojaus, kad drabužius įtrauks besisukančios dalys.



### Avėkite apsauginius batus.

Taip apsaugosite kojas nuo galinčių sužaloti atskylančių, žemyn krintančių ir aplink skriejančių skeveldrų.

## Liekamieji pavojai



### Įspėjimas apie elektros įtampą

Elektros smūgis dėl nepakankamos izoliacijos. Prieš kiekvieną naudojimą patikrinkite, ar įrenginys nepažeistas ir tinkamai veikia.

Jei nustatote pažeidimų, įrenginio nenaudokite. Nenaudokite įrenginio, jei jis arba jūsų rankos šlapios arba drėgnos!



### Įspėjimas apie elektros įtampą

Su elektrinėmis konstrukcijų dalimis susijusius darbus gali atlikti tik įgaliotoji specializuota įmonė!



### Įspėjimas apie elektros įtampą

Prieš atlikdami bet kokius darbus su įrenginiu, ištraukite iš kištukinio lizdo tinklo kištuką ir išimkite iš įrenginio akumuliatorių! Nelieskite kištuko drėgnomis arba šlapiomis rankomis. Laikydami už tinklo kištuko, maitinimo laidą ištraukite iš kištukinio lizdo.



### Įspėjimas apie elektros įtampą

Dėl į korpusą įsiskverbusių skysčių kyla trumpojo jungimo pavojus! Nenardinkite prietaiso ir priedų į vandenį. Saugokite, kad į korpusą nepatektų vandens ar kitų skysčių.



### Įspėjimas apie sprogdias medžiagas

Akumulatoriaus neturi veikti didesnė nei 45 °C temperatūra! Akumuliatorius neturi patekti į vandenį ar ugnį! Saugokite nuo tiesioginių saulės spindulių ir drėgmės. Kyla sprogdimo pavojus!

**Įspėjimas dėl karšto paviršiaus**

Panaudotas įstatomasis įrankis dar gali būti įkaitęs. Liečiant įstatomąjį įrankį, kyla pavojus nusideginti. Nelieskite įstatomojo įrankio plikomis rankomis! Mūvėkite apsaugines pirštines!

**Įspėjimas**

Nuodingos dulkės!



Apdorojant susidarančios kenksmingos / nuodingos dulkės gali pakenkti operatoriaus arba šalia esančių asmenų sveikatai.



Dėvėkite apsauginius akinius ir nuo dulkių apsaugančią kaukę!

**Įspėjimas**

Neapdorokite medžiagų, kurių sudėtyje yra asbesto. Asbestas sukelia vėžį.

**Įspėjimas**

Įsitikinkite, kad dirbdami su elektriniu įrankiu nepažeisite elektros, dujų arba vandens linijų. Prireikus patikrinkite linijų ieškikliu prieš gręždami arba pjaudami sieną.

**Įspėjimas**

Sužalojimų, kurie galimi dėl aplink skriejančių dalių arba lūžtančių įrankio antgalių, pavojus.

**Įspėjimas**

Neišmokytų asmenų netinkamai arba ne pagal paskirtį naudojamas įrenginys gali kelti pavojų! Atkreipkite dėmesį į naudotojų kvalifikaciją!

**Įspėjimas**

Šis įrenginys ne žaislas ir neturi patekti vaikams į rankas.

**Įspėjimas**

Uždusimo pavojus! Nepalikite pakuotės medžiagos be priežiūros. Vaikams ji gali kelti pavojų.

**Įspėjimas**

Prieš įjungiant įrenginį, įrankių laikiklis turi būti tvirtai užfiksuotas, nes netinkamai įtvirtintas darbo įrankis, įjungus įrenginį, gali būti nekontroliuojamai išsviestas iš įrankių laikiklio.

**Atsargiai**

Vibracija gali pakenkti sveikatai, jei įrenginys naudojamas ilgą laiką arba netinkamai valdomas ir netinkamai atliekama jo techninė priežiūra.

**Atsargiai**

Laikykitės pakankamo atstumo iki šilumos šaltinių.

**Pastaba**

Jei įrenginį laikysite arba transportuosite netinkamai, jis gali būti pažeistas. Vadovaukitės įrenginio transportavimo ir laikymo informacija.

**Pastaba**

Sukimosi kryptį nustatykite tik išjungę įrenginį! Kitu atveju įrenginys gali būti pažeistas.

**Pastaba**

Spauskite funkcijų pasirinkimo mygtuką tik išjungę įrenginį! Kitu atveju įrenginys gali būti pažeistas.

**Veiksmai naudojant avarinio stabdymo funkciją**

Avarinis stabdymas:

Išėmus akumuliatorių prietaiso veikimas iš karto sustabdomas. Norėdami apsaugoti prietaisą nuo atsitiktinio paleidimo iš naujo, palikite akumuliatorių ištrauktą.

Kaip elgtis avarijos atveju:

1. Išjunkite prietaisą.
2. Avariniu atveju išimkite akumuliatorių iš prietaiso: Laikykite nuspaustą akumuliatoriaus atleidimo mygtuką ir nutraukite akumuliatorių nuo prietaiso, kaip aprašyta skyriuje „Akumuliatoriaus išėmimas“.
3. Nedėkite akumuliatoriaus, jei prietaisas sugedęs.

## Informacija apie įrenginį

### Įrenginio aprašas

Akumuliatorinis perforatorius PRDS 20-20V turi didelės smūgio jėgos pneumatinį kirtimo mechanizmą ir yra pritaikytas mobiliam naudojimui.

Dėl tolydaus smūgių ir sūkių skaičiaus reguliavimo kiekvieno naudojimo metu, atsižvelgiant į medžiagą, galima parinkti optimalią jėgą.

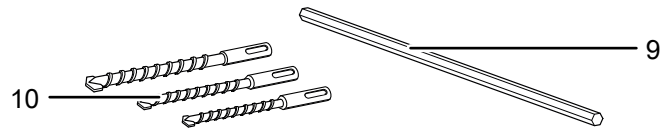
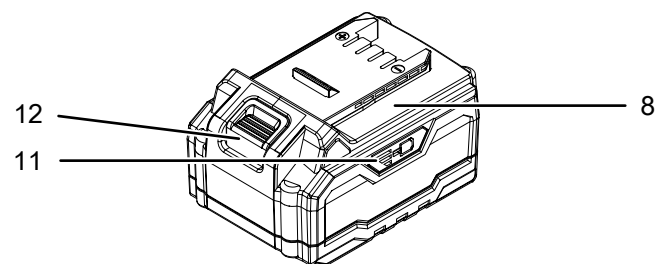
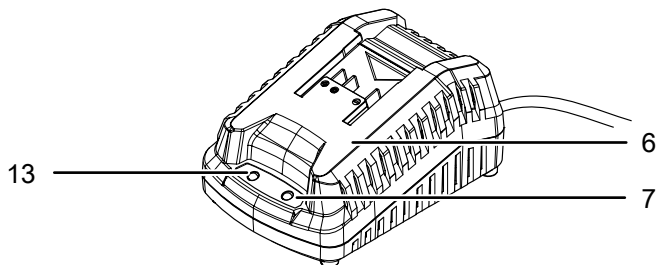
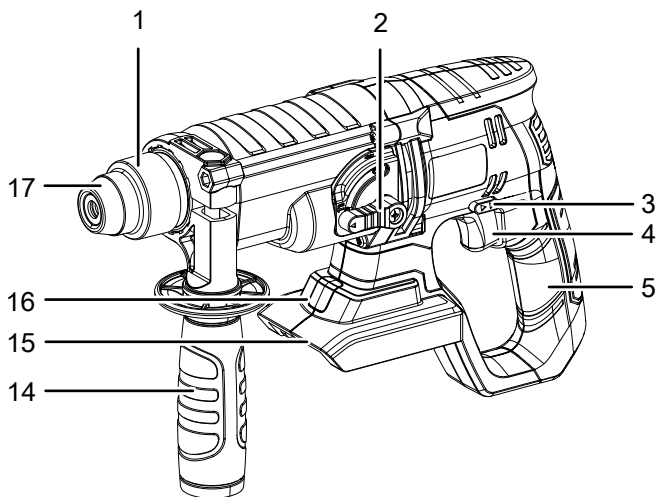
„SDS-plus“ sistemos įrankių griebtuvas suteikia galimybę lengvai ir nenaudojant papildomų įrankių pakeisti įstatomus darbo įrankius.

Įrenginys turi gręžimo ir smūginio gręžimo pakopą. Funkcijų pasirinkimo jungikliu paprastai pakeisite funkcijas.

Su integruotu šviesadiodžiu darbinio žibintu galima geriau apšviesti ruošinį arba darbinį paviršių.

Akumuliatorius turi įkrovos indikatorius, kuriuo galėsite nustatyti įkrovos būseną, neprijungę akumuliatoriaus prie įrenginio.

### Įrenginio atvaizdas




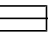

Nr.	Pavadinimas
1	„SDS-plus“ sistemos įrankių griebtuvas
2	Funkcijos pasirinkimo jungiklis
3	Dešininės / kairinės eigos jungiklis, blokavimas
4	Įjungimo / išjungimo jungiklis
5	Rankena
6	Greitasis įkroviklis
7	Raudonas akumuliatoriaus šviesos diodas (akumuliatoriaus įkrovimas)
8	Akumuliatorius
9	Gylio fiksatorius
10	SDS grąžtas
11	Akumuliatoriaus įkrovos indikatorius
12	Atleidimo mygtukas
13	Žalias akumuliatoriaus šviesos diodas (greitasis įkroviklis paruoštas)
14	Papildoma rankena
15	Akumuliatoriaus laikiklis
16	Šviesadiodė darbinė lempa
17	Apsauginis dangtelis nuo dulkių

### Komplekto sudėtis

- 1 akumuliatorinis perforatorius PRDS 20-20V
- 1 akumuliatorius
- 1 greitasis įkroviklis
- 1 gylio fiksatorius
- 1 papildoma rankena
- 3 SDS grąžtai (Ø 6/8/10)
- 1 gabenimo lagaminas
- 1 instrukcija



## Techniniai duomenys

Parametras	Vertė
<b>Modelis</b>	<b>PRDS 20–20V</b>
Vardinė įtampa	20 V $\text{---}$
Maks. sukimo momentas	54 Nm
Sūkių skaičius veikiant tuščiaja eiga	0–1000 $\text{min}^{-1}$
Smūgių dažnis	0–5000 $\text{min}^{-1}$
Smūgio jėga	2 J
Maks. gręžimo skersmuo	
Mediena	26 mm
Metalas	13 mm
Betonas	20 mm
Apsaugos klasė	III / 
Masė	3 kg
<b>Akumulatorius</b>	<b>„Multiflex“ 20–4,0 nuolatinei srovei</b>
Tipas	Ličio jonų
Vardinė įtampa	20 V $\text{---}$
Vardinė talpa	4,0 Ah
Akumulatoriaus elementai	10
Talpa	80 Wh
<b>Greitasis įkroviklis</b>	<b>„Multiflex“ 20–4,0 kintamajai srovei</b>
Įėjimas	
Vardinė įtampa	230–240 V / 50 Hz
Naudojamoji galia	94 W
Išėjimas	
Vardinė įtampa	21,5 V $\text{---}$
Įkrovimo srovė	3,5 A
Saugiklis 	T 3,15 A
Įkrovimo trukmė	1,5 val.
Kabelio ilgis	1,5 m
Apsaugos klasė	II (Dviguba izoliacija) / 
<b>Garso vertės pagal EN 62841</b>	
Garso slėgio lygis $L_{pA}$	85 dB(A)
Garso galios lygis $L_{WA}$	93 dB(A)
Neapibrėžtis K	3 dB(A)

Parametras	Vertė
<b>Informacija apie vibraciją pagal EN 62841</b>	
Vibracijos emisijos vertė:	
Smūginis gręžimas betone $a_{n,HD}$	
Rankena	12,453 $\text{m/s}^2$
Neapibrėžtis K	1,5 $\text{m/s}^2$
Smūginis gręžimas betone $a_{n,HD}$	
Papildoma rankena	10,716 $\text{m/s}^2$
Neapibrėžtis K	1,5 $\text{m/s}^2$



**Dėvėkite apsaugines klausos priemones.**  
Dėl triukšmo poveikio galima prarasti klausą.

### Nurodymai dėl garso ir vibracijos informacijos

- Nurodytos bendrosios vibracijos vertės **ir nurodytos triukšmo emisijos vertės** yra nustatytos EN 62841 standartizuotu bandymo metodu ir gali būti naudojamos lyginant vieną elektrinį įrankį su kitu.
- Nurodytos bendrosios vibracijos vertės **ir nurodytos triukšmo emisijos vertės** taip pat gali būti naudojamos preliminariam apkrovos vertinimui.



### Atsargiai

Vibracija gali pakenkti sveikatai, jei įrenginys naudojamas ilgą laiką arba netinkamai valdomas ir netinkamai atliekama jo techninė priežiūra.

- Faktinio elektrinių įrankių panaudojimo vibracijos ir **triukšmo emisijos** gali nesutapti su nurodytomis vertėmis, priklausomai nuo elektrinio įrankio panaudojimo rūšies ir būdo, ypač nuo apdirbamo ruošinio rūšies. Pasistenkite kiek įmanoma sumažinti vibracijos apkrovą. Mažinti vibracijos apkrovą galima tokiomis priemonėmis, kaip, pavyzdžiui, naudojant įrankį mūvėti pirštines ir riboti darbo laiką. Reikia atsižvelgti į visas darbinio ciklo dalis (pvz., laiką, kai elektrinis įrankis išjungtas, ir laiką, kai jis nors ir įjungtas, tačiau veikia be apkrovos).

## Gabenimas ir laikymas

### Pastaba

Jei įrenginį laikysite arba transportuosite netinkamai, jis gali būti pažeistas.

Vadovaukitės įrenginio transportavimo ir laikymo informacija.

### Gabenimas

Transportuodami įrenginį naudokite pridėtą transportavimo lagaminą, kad apsaugotumėte įrenginį nuo išorinio poveikio.

**Prieš** gabendami, kaskart laikykitės toliau pateiktų nurodymų:

- Išjunkite įrenginį nustatydami dešininės / kairinės eigos jungiklį į vidurinę padėtį (blokavimas).
- Laikydami už tinklo kištuko, maitinimo laidą ištraukite iš kištukinio tinklo lizdo.
- Palaukite, kol įrenginys atvės.
- Išimkite akumuliatorių iš įrenginio.
- Iš įrankių laikiklio išimkite įrankį.

Ličio jono akumuliatoriams galioja visi pavojingų krovinių gabenimo teisės reikalavimai.

Laikykitės toliau pateiktų ličio jonų akumuliatorių transportavimo ar siuntimo nurodymų.

- Naudotojas gali transportuoti akumuliatorius keliais be papildomų atramų.
- Jei siunčiama per trečiąją šalį (pvz., oro transportu arba pervežama), reikia laikytis specialių reikalavimų, taikomų pakuotei ir ženklavimui. Ruošiant siuntinį reikia prašyti pavojingų krovinių ekspertų pagalbos.
  - Siųskite tik tuos akumuliatorius, kurių korpusas nepažeistas.
  - Užklijuokite atvirus kontaktus ir supakuokite akumuliatorių taip, kad jis nejudėtų pakuotėje.
  - Taip pat laikykitės kitų šalies taisyklių.

### Laikymas

Kaskart **prieš** padėdami saugoti laikykitės toliau pateiktų nurodymų:

- Išjunkite įrenginį nustatydami dešininės / kairinės eigos jungiklį į vidurinę padėtį (blokavimas).
- Laikydami už tinklo kištuko, maitinimo laidą ištraukite iš kištukinio tinklo lizdo.
- Palaukite, kol įrenginys atvės.
- Išimkite akumuliatorių iš įrenginio.
- Iš įrankių laikiklio išimkite įrankį.
- Išvalykite įrenginį, kaip aprašyta skyriuje „Techninė priežiūra“.
- Kad apsaugotumėte įrenginį nuo išorinio poveikio, laikykite įrenginį pakuotėje esančiame transportavimo lagamine.
- Nelaikykite visiškai išsikrovusių ličio jonų akumuliatorių. Laikant išsikrovusius akumuliatorius jie gali visiškai išsikrauti ir akumuliatorius bus pažeistas.

Nenaudojamą įrenginį laikykite šiomis sąlygomis:

- sausoje ir nuo šalčio ir karščio apsaugotoje vietoje
- žemesnėje nei 45 °C aplinkos temperatūroje,
- transportavimo lagamine, nuo dulkių ir tiesioginių saulės spindulių apsaugotoje vietoje

## Naudojimo pradžia

### Įrenginio išpakavimas

- Iš pakuotės išimkite transportavimo lagaminą.



#### Įspėjimas apie elektros įtampą

Elektros smūgis dėl nepakankamos izoliacijos. Prieš kiekvieną naudojimą patikrinkite, ar įrenginys nepažeistas ir tinkamai veikia.

Jei nustatote pažeidimų, įrenginio nenaudokite.

Nenaudokite įrenginio, jei jis arba jūsų rankos šlapios arba drėgnos!

- Patikrinkite, ar transportavimo lagamine nieko netrūksta ir ar jis nėra pažeistas.



#### Įspėjimas

Uždusimo pavojus!

Nepalikite pakuotės medžiagos be priežiūros. Vaikams ji gali kelti pavojų.

- Pakuotės medžiagas utilizuokite laikydamiesi nacionalinių įstatymų.

### Akumulatoriaus įkrovimas

#### Pastaba

Netinkamai įkraunant akumulatorius gali būti pažeistas.

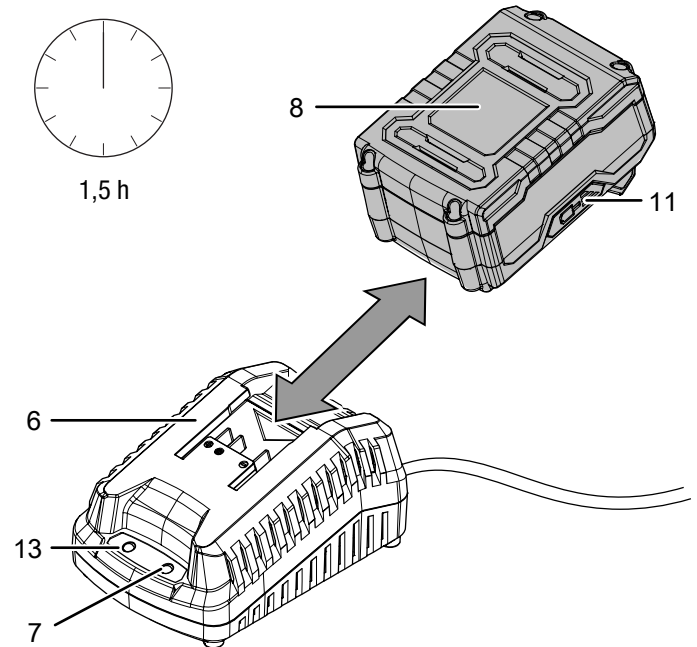
Prieš ištraukdami ir įdėdami akumuliatorių, ištraukite įkroviklio tinklo kištuką.

Niekada nekraukite akumulatoriaus, jei aplinkos temperatūra mažesnė nei 10 °C arba aukštesnė kaip 40 °C.

Pristatytas akumuliatorius yra iš dalies įkrautas, kad nebūtų pažeistas visiškai išsikrovus.

Prieš pradėdami eksploatuoti ir tada, kai akumulatoriaus įkrova maža (šviečia tik raudonas šviesos diodas akumulatoriaus įkrovos indikatoriuje (11)), akumuliatorių reikia įkrauti. Šiuo tikslu atlikite toliau nurodytus veiksmus:

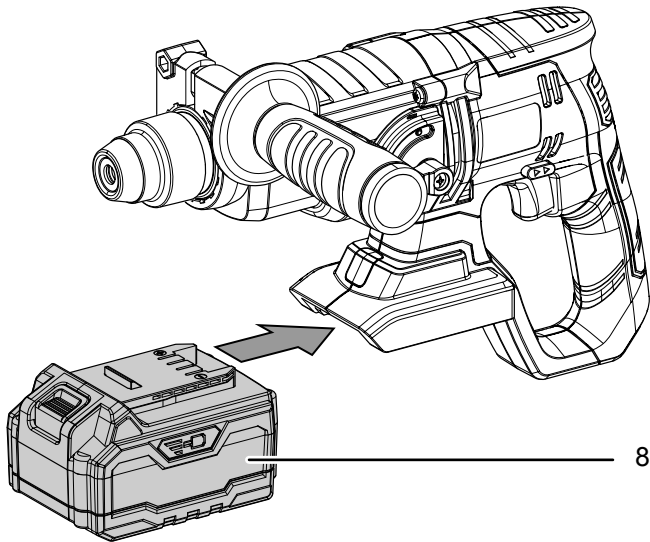
1. Stumkite akumuliatorių (8) kaip pavaizduota į greitąjį įkroviklį (6), kol užsifiksuos.



2. Greitojo įkroviklio tinklo kištuką (6) įkiškite į tinkamai apsaugotą kištukinį tinklo lizdą.
  - ⇒ Šviečia raudona akumulatoriaus šviesos diodų lemputė (7).
  - ⇒ Įkrovimo trukmė yra maždaug pusantros valandos.
3. Palaukite, kol užges raudona akumulatoriaus šviesos diodų lemputė (7) ir užsidegs žalia akumulatoriaus šviesos diodų lemputė (13).
  - ⇒ Akumuliatorius (8) visiškai įkrautas.
4. Laikydami už tinklo kištuko, greitojo įkroviklio (6) maitinimo laidą ištraukite iš tinklo kištukinio lizdo.
  - ⇒ Akumuliatorius (8) ir greitasis įkroviklis (6) įkrovimo metu įkaista.
  - Leiskite akumuliatoriui (8) atvėsti iki kambario temperatūros.
5. Vėl ištraukite akumuliatorių (8) iš greitojo įkroviklio (6), laikydami atleidimo mygtuką (12) ir traukdami akumuliatorių (8) iš greitojo įkroviklio (6).

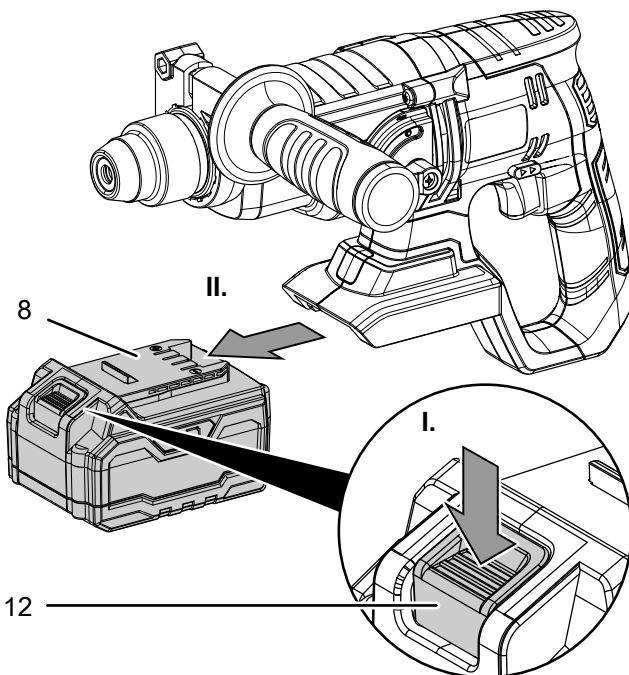
**Akumulatoriaus įdėjimas**

1. Jei reikia, pasukite papildomą rankeną (14) (žr. skyrių „Papildoma rankena“).
2. Nustatykite dešininės / kairinės eigos jungiklį (3) į vidurinę padėtį (blokavimas).
3. Stumkite akumuliatorių (8) į laikiklį (15), kol jis užsifiksuos.



**Akumulatoriaus išėmimas**

1. Jei reikia, pasukite papildomą rankeną (14) (žr. skyrių „Papildoma rankena“).
2. Nustatykite dešininės / kairinės eigos jungiklį (3) į vidurinę padėtį (blokavimas).
3. Atlaisvinkite akumuliatorių (8) nuo įrenginio, laikydami atleidimo mygtuką (12) (I.) ir traukdami akumuliatorių iš įrenginio (II.).



4. Prireikus įkraukite akumuliatorių (8), kaip aprašyta dalyje *Akumulatoriaus įkrovimas*.

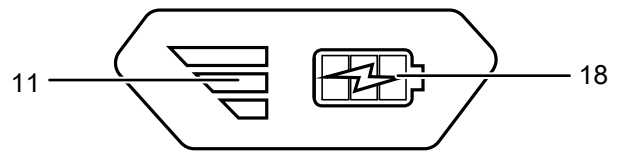
**Akumulatoriaus įkrovimo būsenos patikra**

Akumuliatorius turi integruotą įkrovos indikatorių.

Įkrovimo būseną rodo trys akumulatoriaus įkrovos indikatoriaus šviesos diodai (11):

Šviesos diodo spalva	Reikšmė
Žalia – oranžinė – raudona	maks. įkrova / galia
Oranžinė – raudona	vidutinė įkrova / galia
Raudona	silpna įkrova – reikia įkrauti akumuliatorių

1. Paspauskite akumulatoriaus (8) baterijos simbolį (18).  
⇒ Galite nuskaityti įkrovos būseną akumulatoriaus įkrovos indikatoriuje (11).



**Įrankio keitimas**

Įrenginyje yra „SDS plus“ sistemos įrankių griebtuvas.



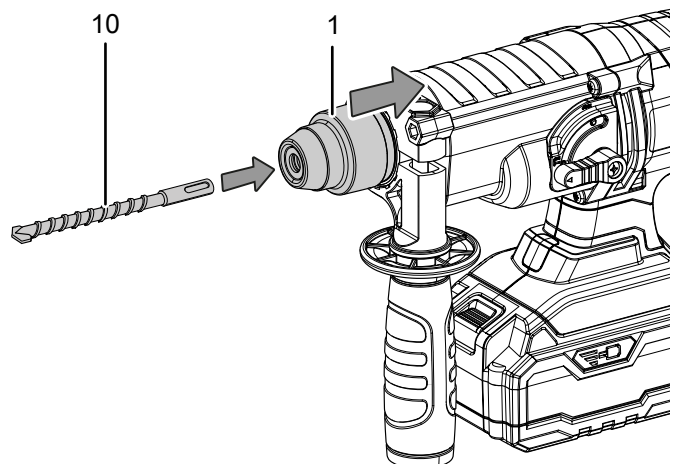
**Įspėjimas apie elektros įtampą**

Prieš atlikdami bet kokius darbus su įrenginiu, ištraukite iš kištukinio lizdo tinklo kištuką ir išimkite iš įrenginio akumuliatorių!

Laikydami už tinklo kištuko, ištraukite maitinimo laidą iš kištukinio lizdo.

Norėdami nuimti arba įdėti įrankius, atlikite toliau nurodytus veiksmus:

1. Nustatykite dešininės / kairinės eigos jungiklį (3) į vidurinę padėtį (blokavimas).
2. Pastumkite „SDS-plus“ sistemos įrankių griebtuvą (1) atgal, įrankį išimkite iš įrankių griebtuvo ir įrankių griebtuvą atlaisvinkite.
3. Norimą įrankį (pvz., SDS grąžtą 10) įstatykite į įrankių griebtuvą pagal „SDS plus“ sistemą (1) ir jį sukite, kol pasigirs, kaip jis užsifiksuoja.



4. Patikrinkite, ar įrankis gerai įtvirtintas.

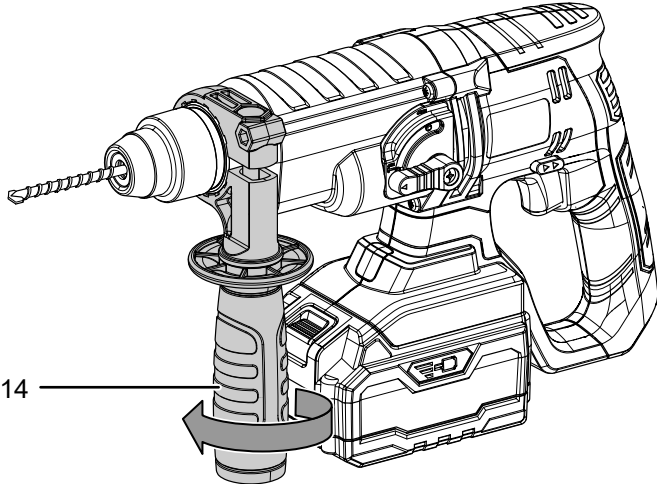
### Papildomos rankenos nustatymas

Papildoma rankena iš anksto sumontuota. Nenaudokite įrenginio be papildomos rankenos.

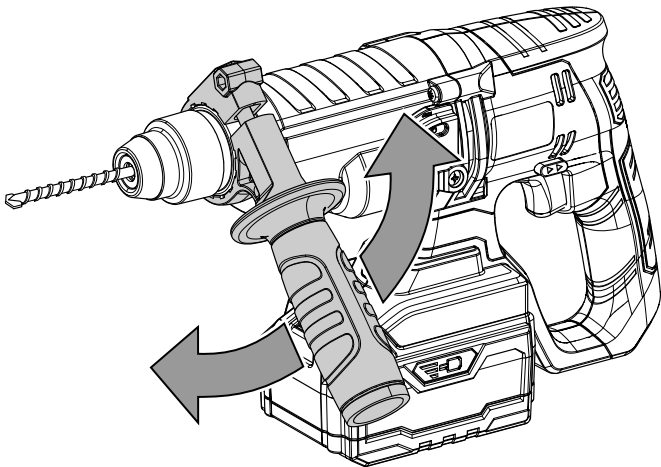
Papildomą rankeną galima nustatyti bet koku kampu sukant 360°.

Norėdami nustatyti papildomą rankeną, atlikite toliau nurodytus veiksmus.

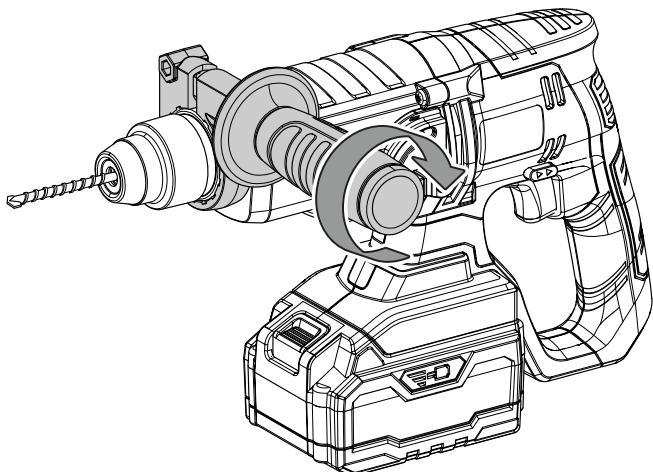
1. Atsukite papildomą rankeną (14).  
⇒ Papildomos rankenos įtempimo diržas atsipalaiduoja.



2. Nustatykite papildomą rankeną (14) pagal poreikį.



3. Vėl tvirtai prisukite papildomą rankeną (14).



4. Patikrinkite, ar papildoma rankena (14) gerai įtvirtinta. Jei reikia, toliau tvirtai prisukite papildomą rankeną.

### Gylio fiksatoriaus įstatymas (pasirinktinai)

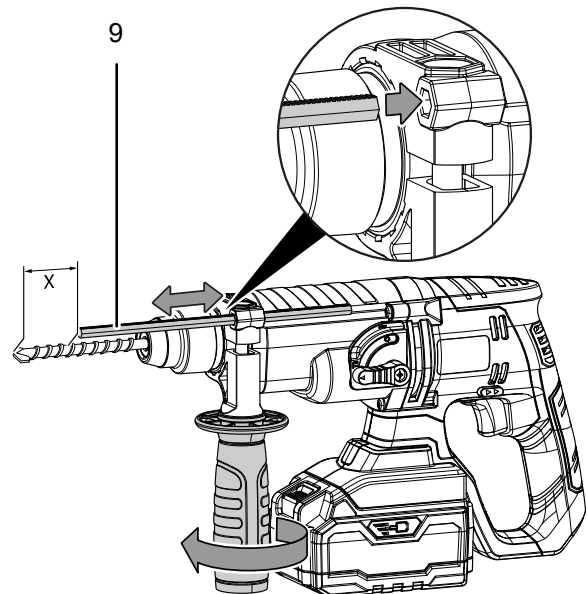
Gylio fiksatoriumi galite nustatyti grąžto įsiskverbimo gylį.



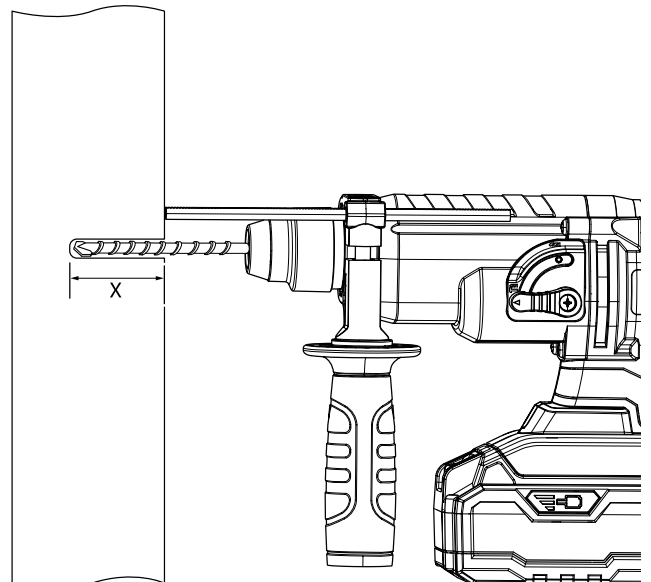
#### Informacija

Kai naudojate įlaidas, svarbus tikslus gręžimo gylis. Jei skylė išgręžta per giliai, įlaida įeina per giliai į sieną arba ruošinį. Jei skylė yra per maža, įlaida išsiskiria.

1. Atsukite papildomos rankenos varžtinę jungtį (14), rankenos paviršių pasukdami į kairę.
2. Įstatykite gylio fiksatorių (9). Įsitikinkite, kad gylio fiksatoriaus dantukai atsukti į prietaisą.
3. Nustatykite norimą gylio fiksatoriaus ilgį.



4. Vėl prisukite papildomos rankenos antgalį (14), rankenos paviršių pasukdami į dešinę.
5. Patikrinkite, ar papildoma rankena (14) gerai įtvirtinta. Jei reikia, toliau tvirtai prisukite papildomą rankeną.



## Valdymas

### Patarimai ir nurodymai, kaip elgtis su akumuliatoriniu perforatoriumi

#### Bendroji informacija:

- Dešininės / kairinės eigos jungiklio vidurinė padėtis (užblokuota) tinka pertraukoms ar keičiant antgalį ar grąžtą.

#### Grėžimas bendrai:

- Grėždami darykite reguliarias trumpas pertraukas. Ištraukite grąžtą iš kiaurymės, kad grąžtas atvėstų.
- Užfiksukite ruošinį įtempimo įtaise arba spaustuve.
- Pasirinkite sūkių skaičių pagal medžiagos pobūdį ir grąžto dydį:
  - Didelis sūkių skaičius esant mažo skersmens grąžtui arba minkštai medžiagai
  - Mažas sūkių skaičius esant didelio skersmens grąžtui arba kietai medžiagai
- Pažymėkite kiaurymės vietą naudodami tinkamą pagalbinę priemonę.
- Pradėdami gręžti pasirinkite mažą sūkių skaičių.

#### Metalo grėžimas:

- naudokite tinkamą metalo grąžtą (pvz., grąžtas iš *High Speed Steel* (HSS)).
- Kai grėžimo skersmuo didelis, pirmiausia gręžkite mažesniu grąžtu.
- Kad pasiektumėte geriausias rezultatus, turite aušinti grąžtą tinkama tepimo priemone.
- Metalo grąžtą galite naudoti plastikui gręžti.

#### Medienos grėžimas:

- Naudokite medienai tinkamą grąžtą.
- Padėkite po ruošiniu medienos plokštę arba gręžkite iš abiejų pusių, kad mediena gręžiant nenulūžtų.
- Naudokite medienos grąžtą su centravimo viršūne, gilioms kiaurymėms naudokite žarnos formos grąžtą, didelio skersmens kiaurymėms naudokite Forstnerio tipo grąžtą.

#### Smūginis mūro / plytų grėžimas:

- Naudokite mūro / plytų grėžimui pritaikytą grąžtą.

#### Varžto sukimas:

- Kai naudojate atsuktuvo antgalius, visada naudokite universalius atsuktuvo antgalius. Naudokite tik varžto galvutei tinkamus atsuktuvo antgalius.

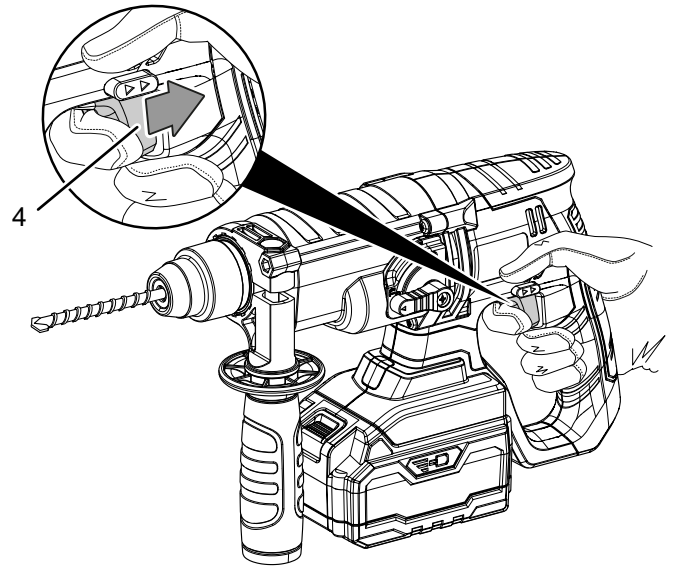
## Prietaiso įjungimas ir išjungimas

Dirbdami su įrenginiu naudokite asmenines apsaugos priemones.

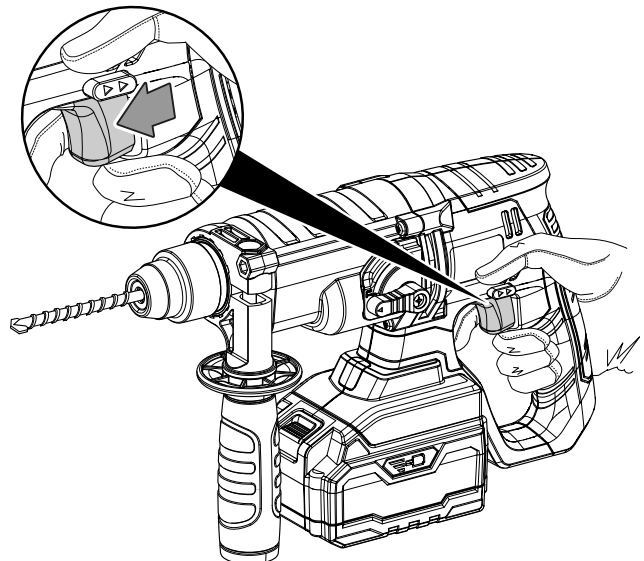
1. Patikrinkite, ar įtvirtintas įrankis tinka atliekamam darbui.
2. Patikrinkite, ar ruošinys pritvirtintas ir ar darbinis paviršius paruoštas atitinkamai.
3. Patikrinkite, ar teisingai nustatyta sukimosi kryptis.
4. Jei dirbate su įjungtu smūginiu mechanizmu, įrankį prispauskite prie ruošinio.
5. Įrenginį tvirtai laikykite abiem rankomis.
6. Paspauskite įjungimo / išjungimo jungiklį (4) ir dirbdami laikykite jį nuspaudę.

Nuspausdami įjungimo / išjungimo jungiklį (4), galite reguliuoti sūkių skaičių: Lengvai spaudžiant jungiklį sūkių skaičius bus mažas, nuspaudus stipriau – didelis.

⇒ Įrenginys veikia pagal prieš tai pasirinktas nuostatas.



7. Paleiskite įjungimo / išjungimo jungiklį (4), kad sustabdytumėte įrenginį.



8. Prieš padėdami įrenginį palaukite, kol jis sustos.

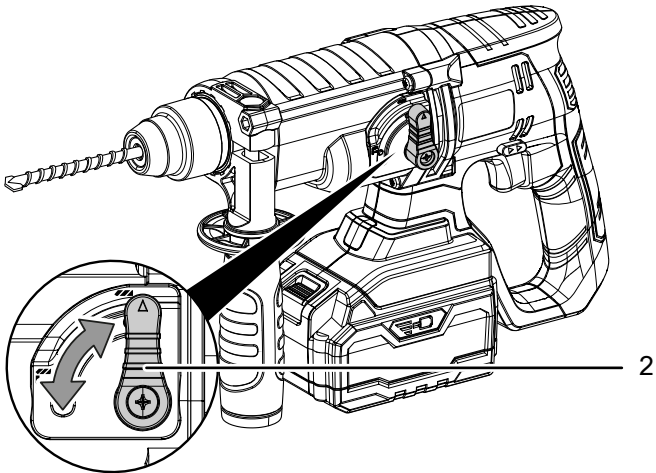
## Darbo režimo pasirinkimas

Funkcijų pasirinkimo jungikliu (2) nustatykite gręžimo arba smūginio gręžimo darbo režimą.

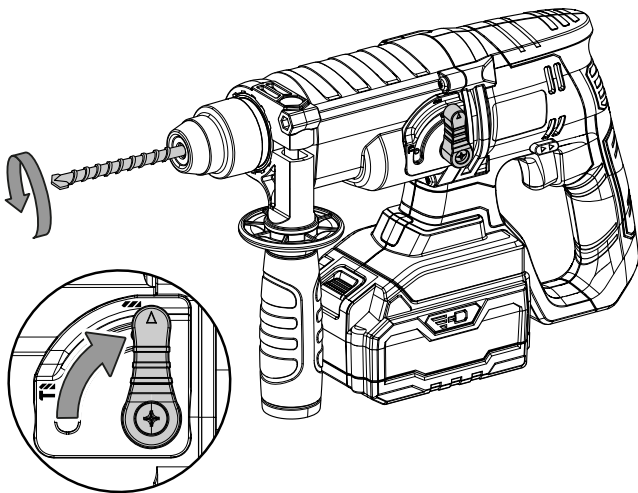
### Pastaba

Spauskite funkcijų pasirinkimo mygtuką tik išjungę įrenginį! Kitu atveju įrenginys gali būti pažeistas.

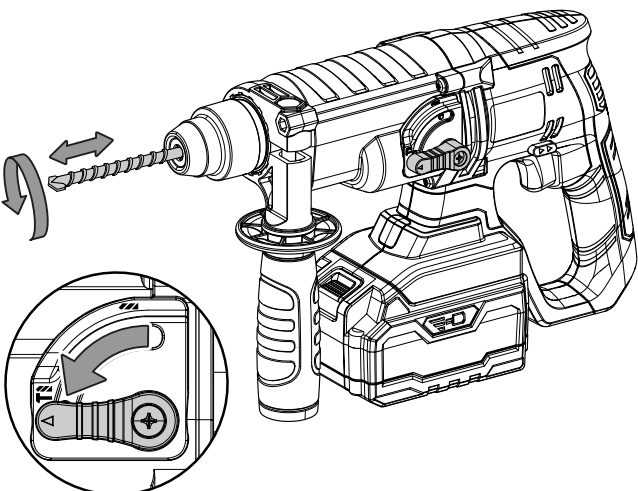
1. Nustatykite funkcijų pasirinkimo jungiklį (2) į norimą padėtį.



⇒ Darbo režimas: Gręžimas



⇒ Darbo režimas: Smūginis gręžimas



## Sukimosi krypties pasirinkimas

### Pastaba

Sukimosi kryptį nustatykite tik išjungę įrenginį! Kitu atveju įrenginys gali būti pažeistas.

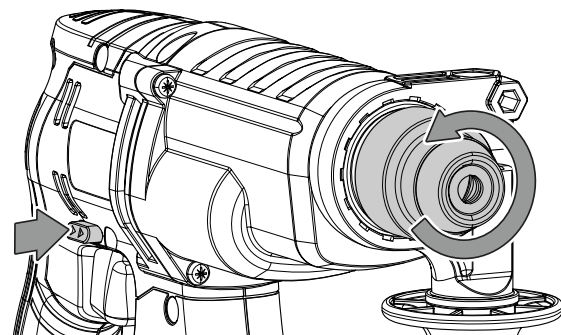
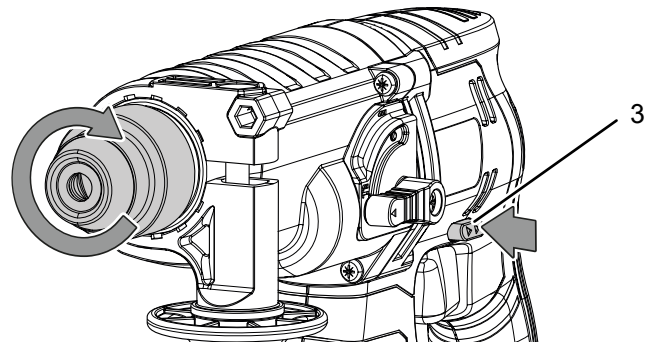
### Pastaba

Gręžimo ir smūginio gręžimo režimams naudokite dešininę eigą.

Naudokite kairinės eigos jungiklį, kad atlaisvintumėte užfiksuotą grąžtą.

Variklio sukimosi kryptį galima nustatyti dešininės / kairinės eigos jungikliu (3). Norėdami pasirinkti sukimosi kryptį, atlikite toliau nurodytus veiksmus:

1. Įspauskite dešininės / kairinės eigos jungiklį (3) toje pusėje, į kurią turi suktis variklis.



2. Trumpam paleisdami patikrinkite, ar sukimosi kryptis atitinka suplanuotą darbą. Dėl netinkamos sukimosi krypties gali būti pažeistas įrankis ir (arba) ruošinys.
3. Esant poreikiui nustatykite dešininės / kairinės eigos jungiklį (3) į vidurinę padėtį (blokavimas), kad įjungimo / išjungimo jungiklis (4) būtų užblokuotas.

**Naudojimo pabaiga****Įspėjimas apie elektros įtampą**

Nelieskite tinklo kištuko drėgnomis arba šlapiomis rankomis.

- Nustatykite dešininės / kairinės eigos jungiklį (3) į vidurinę padėtį (blokavimas).
- Laikydami už tinklo kištuko, įkroviklio maitinimo laidą ištraukite iš tinklo kištukinio lizdo.
- Jei reikia, palaukite, kol prietaisas atvės.
- Išimkite akumuliatorių iš įrenginio (žr. skyrių „Eksploatacijos pradžia“).
- Išimkite iš įrenginio įrankį (žr. skyrių „Eksploataavimo pradžia“).
- Valykite įrenginį, kaip nurodyta skyriuje „Techninė priežiūra“.
- Laikykite įrenginį, kaip nurodyta skyriuje „Transportavimas ir laikymas“.

**Reguliuojamas priedas****Įspėjimas**

Naudokite tik naudojimo instrukcijoje nurodytus priedus ir papildomus įrenginius. Naudojant naudojimo instrukcijoje nenurodytus įrankius ar kitus priedus kyla sužalojimų pavojus.

Priedas	Gaminio numeris
Atsarginis akumulatorius „Multiflex 20V 4,0 Ah“	6.200.000.320
11 dalių SDS grąžtų ir kaltų rinkinys	6.205.001.101
32 dalių atsuktuvo antgalių rinkinys	6.200.001.001
40 dalių bitų ir lizdinių raktų rinkinys	6.200.001.005



## Gedimai ir triktys

Gaminant įrenginį, kelis kartus tikrinta, ar jis veikia nepriekaištingai. Vis dėlto atsiradus gedimų, patikrinkite įrenginį pagal toliau pateiktą sąrašą.

Gedimų ir trikčių šalinimo darbus, kuriuos atliekant reikia atidaryti korpusą, gali atlikti tik specializuota elektros darbų įmonė arba „Trotec“.

### Naudojant pirmą kartą, išsiskiria šiek tiek dūmų arba nestiprus kvapas:

- Tai nėra gedimas arba triktis. Įrenginiui veikiant, šie reiškiniai netrukus išnyksta.

### Akumuliatorius nesikrauna:

- Patikrinkite, ar akumuliatorius tinkamai įstatytas į greitąjį įkroviklį.  
Stumkite akumuliatorių į greitąjį įkroviklį taip, kad akumuliatoriaus kontaktai eitų į greitąjį įkroviklį. Akumuliatorius turi užsifikuoti greitajame įkroviklyje.
- Patikrinkite tinklo jungtį.
- Patikrinkite, ar nepažeistas maitinimo laidas ir kištukas.
- Patikrinkite tinklo saugiklius įrengimo vietoje.
- Patikrinkite, ar greitis įkroviklis nepažeistas. Jei greitis įkroviklis yra pažeistas, nenaudokite jo. Kreipkitės į „Trotec“ klientų aptarnavimo skyrių.
- Patikrinkite, ar akumuliatoriaus kontaktai neužteršti. Jei nešvarumų yra, pašalinkite juos.
- Akumuliatorius yra galimai pažeistas ir jį reikia pakeisti. Naudokite tik to paties tipo akumuliatorius.

### Nepavyksta paleisti įrenginio:

- Akumuliatoriaus galia gali būti per maža. Akumuliatorių įkraukite.
- Patikrinkite, ar akumuliatorius gerai įdėtas į įrenginį.  
Stumkite akumuliatorių į įrenginį taip, kad akumuliatoriaus kontaktai užsifikuotų. Akumuliatorius turi užsifikuoti įrenginyje.
- Patikrinkite, ar akumuliatoriaus kontaktai neužteršti. Jei nešvarumų yra, pašalinkite juos.
- Patikrinkite dešininės / kairinės eigos jungiklio padėtį. Jungiklis turi būti iki galo paspaustas. Jei dešininės / kairinės eigos jungiklis yra vidurinėje padėtyje (užblokuota), įjungimo / išjungimo jungiklis yra užblokuotas.





### Informacija

Prieš iš naujo įjungdami įrenginį, palaukite bent 10 minutes.

### Nepavyksta paspausti įjungimo / išjungimo jungiklio.

- Patikrinkite, ar dešininės / kairinės eigos jungiklis yra vidurinėje padėtyje (užblokuota). Nustatykite norimą sukimosi kryptį, kad atblokuotumėte.

### Grąžtas negręžia / sunkiai gręžia gręžiamą medžiagą.

- Patikrinkite, ar pasirinktas tinkamas darbo režimas. Reikia pasirinkti gręžimo  arba smūginio gręžimo  pakopą.
- Patikrinkite, ar pasirinktas tinkamas gręžimo antgalis.
- Patikrinkite, ar mašina veikia kairine eiga. Norint gręžti reikia nustatyti dešininę eiga.

### Įrenginys įkaista:

- Patikrinkite, ar įrankis tinkamas darbui, kurį planuojama atlikti.
- Kad variklis neperkaistų, ventiliacines angas laikykite neuždengtąs.
- Nustatykite mažesnį sūkių skaičių.



### Informacija

Prieš iš naujo įjungdami įrenginį, palaukite bent 10 minutes.

### Patikrintas įrenginys veikia netinkamai:

Kreipkitės į klientų aptarnavimo tarnybą. Prireikus nuvežkite įrenginį remontuoti į įgaliotą specializuotą elektros įmonę arba „Trotec“.

## Techninė priežiūra

### Prieš atliekant techninę priežiūrą



#### **Įspėjimas apie elektros įtampą**

Nelieskite tinklo kištuko ir akumulatoriaus drėgnomis arba šlapiomis rankomis.

- Išjunkite prietaisą.
- Palaukite, kol įrenginys visiškai atvės.
- Išimkite akumuliatorių iš įrenginio.



#### **Įspėjimas apie elektros įtampą**

**Techninės priežiūros darbus, kuriuos atliekant reikia atidaryti korpusą, gali atlikti tik įgaliotos specializuotos įmonės arba „Trotec“.**

### Techninės priežiūros instrukcija

Agregato viduje nėra jokių dalių, kurias vartotojas turėtų remontuoti ar sutepti.

### Saugos ženklai ant akumulatoriaus ir įkroviklio

Reguliariai tikrinkite akumulatoriaus ir įkroviklio saugos ženklus. Atnaujinkite neįskaitomus saugos ženklus!

### Valymas

Prietaisą reikia išvalyti kaskart prieš naudojant ir baigus naudoti.

#### **Pastaba**

Po valymo įrenginio nereikia sutepti.



#### **Įspėjimas apie elektros įtampą**

Dėl į korpusą įsiskverbusių skysčių kyla trumpojo jungimo pavojus!

Nenardinkite prietaiso ir priedų į vandenį. Saugokite, kad į korpusą nepatektų vandens ar kitų skysčių.

- Prietaisą valykite drėgna, minkšta, pūkų nepaliekančia šluoste. Saugokite, kad į korpuso vidų nepatektų drėgmės. Saugokite, kad į elektrinius elementus nepatektų drėgmės. Šluostei sudrėkinti nenaudokite agresyvių valymo priemonių, pvz., valymo purškiklių, tirpiklių, valiklių, kuriuose yra alkoholio, arba šveitiklių.
- Nusausinkite prietaisą minkšta, pūkų nepaliekančia šluoste.
- Nusausinkite antgalius minkšta, pūkų nepaliekančia šluoste.
- Pašalinkite gręžimo dulkes ir galimai užkritisias skiedras nuo „SDS-plus“ įrankio laikiklio.
- Įrenginio ir įkroviklio jungiamieji kontaktai visada turi būti švarūs.
- Prieš įdėdami kitą įrankį, lengvai sutepkite įrankių griebtuvą mašinine alyva.

## Šalinimas

Visada išmeskite pakavimo medžiagas aplinkai nekenksmingu būdu ir laikydamiesi galiojančių vietinių atliekų šalinimo taisyklių.



Perbrauktos šiukšliadėžės simbolis ant elektros ar elektroninės įrangos atliekos yra iš Direktyvos 2012/19/ES. Tai reiškia, kad, pasibaigus eksploatavimo trukmei, jos negalima išmesti kartu su buitinėmis atliekomis. Jūsų kaimynystėje pasiekiamos nemokamos elektros ir elektroninės įrangos atliekų surinkimo vietos. Adresus galite sužinoti savo miesto arba komunalinėje valdyboje. Informacijos apie kitas grąžinimo galimybes daugelyje ES šalių galite rasti tinklalapyje <https://hub.trotec.com/?id=45090>. Tokiu atveju kreipkitės į oficialų, jūsų šalyje patvirtintą atliekų utilizavimo įmonę.

Atskirai surenkant elektros ir elektroninės įrangos atliekas, galima jas panaudoti pakartotinai, perdirbti jų medžiagas ar kitaip panaudoti, be to, utilizuojant įrenginiuose galimai esančias pavojingas medžiagas, išvengiama neigiamo poveikio aplinkai ir žmonių sveikatai.



**Li-ion** Baterijų ir akumuliatorių negalima išmesti kartu su buitinėmis atliekomis – jie Europos Sąjungoje turi būti tinkamai šalinami pagal 2006 m. rugsėjo 6 d. EUROPOS PARLAMENTO IR TARYBOS direktyvą 2006/66/EB dėl baterijų ir akumuliatorių. Utilizuokite baterijas ir akumuliatorius laikydamiesi galiojančių įstatymų nuostatų.

## Atitikties deklaracija

Originalios atitikties deklaracijos pagal EB Mašinų direktyvos 2006/42/EB II priedo 1 dalies A skirsnį vertimas

„Trotec GmbH“, prisiimdama visą atsakomybę, patvirtina, kad toliau nurodytas įrenginys buvo suprojektuotas, sukonstruotas ir pagamintas laikantis EB Mašinų direktyvos reikalavimų, kaip numatyta 2006/42/EB.

**Produkto modelis / produktas:** PRDS 20-20V

**Produkto tipas:** akumuliatorinis perforatorius

**Pagaminimo metai nuo:** 2023

### Atitinkamos ES direktyvos:

- 2011/65/ES
- 2012/19/ES
- 2014/30/ES
- 2015/863/ES

### Taikyti darnieji standartai:

- EN IEC 62841-2-6:2020/A11:2020

### Taikyti nacionaliniai standartai ir techninės specifikacijos:

- EN IEC 55014-1:2021
- EN IEC 55014-2:2021
- EN 62841-1:2015/A11:2022

### Gamintojas ir už techninę dokumentaciją atsakingas asmuo:

„Trotec GmbH“

Grebbener Straße 7, D-52525 Heinsberg

Tel.: +49 2452 962-400

El. paštas: info@trotec.de

Išdavimo vieta ir data:

Heinsberg, 01.02.2023



Joachim Ludwig, vadovas

Trotec GmbH

Grebener Str. 7  
D-52525 Heinsberg

☎ +49 2452 962-400

☎ +49 2452 962-200

✉ [info@trotec.com](mailto:info@trotec.com)

[www.trotec.com](http://www.trotec.com)