

CS

PŘEKLAD PŮVODNÍHO
NÁVODU K POUŽÍVÁNÍ
AKUMULÁTOROVÝ VRTACÍ
ŠROUBOVÁK



Obsah

Pokyny k návodu k obsluze	2
Bezpečnost	2
Informace o přístroji.....	8
Transport a skladování.....	10
Uvedení do provozu	10
Obsluha	14
Doobjednatelné příslušenství.....	15
Chyby a poruchy	15
Údržba	16
Likvidace.....	17
Prohlášení o shodě	17

Pokyny k návodu k obsluze

Symbole



Varování před elektrickým napětím

Tento symbol označuje, že existují rizika pro život a zdraví osob, způsobená elektrickým napětím.



Varování před výbušnými látkami

Tento symbol označuje, že existují rizika pro život a zdraví osob, způsobená výbušnými látkami.



Výstraha

Signální slovo označuje nebezpečí se střední úrovní rizika, které může mít v případě zanedbání za následek vážné zranění nebo smrt.



Pozor

Signální slovo označuje nebezpečí s nízkou úrovní rizika, které může mít v případě zanedbání za následek malé nebo středně těžké zranění.

Upozornění

Signální slovo poukazuje na důležité informace (např. na škody na majetku), ale nikoli na nebezpečí.



Info

Pokyny s tímto symbolem vám pomohou provádět vaše činnosti rychle a spolehlivě.



Postupujte dle návodu

Pokyny s tímto symbolem upozorňují, že je nutné dodržovat Návod k používání .



Používejte ochranné brýle

Pokyny s tímto symbolem upozorňují, že je nutné používat ochranu zraku.



Použijte ochrannou masku

Pokyny s tímto symbolem upozorňují, že je nutné používat ochrannou masku.



Noste ochranné oděvy

Pokyny s tímto symbolem upozorňují, že je nutné používat ochranný oděv.



Používejte ochranné rukavice

Pokyny s tímto symbolem upozorňují, že je nutné nosit ochranné rukavice.

Aktuální znění návodu k používání si můžete stáhnout pomocí následujícího odkazu:



PSCS 11-12V



<https://hub.trotec.com/?id=42023>

Bezpečnost

Všeobecné bezpečnostní pokyny pro elektrické nářadí



Výstraha

Dodržujte všechny bezpečnostní pokyny, instrukce, ilustrace a technická data, kterými je vybaveno toto elektrické nářadí.

Při nedodržení následujících instrukcí může dojít k úrazu elektrickým proudem, požáru a/nebo k těžkým zraněním.

Dodržujte všechny bezpečnostní pokyny a upozornění.

Výraz „*Elektrické nářadí*“ používaný v bezpečnostních pokynech, se vztahuje k elektrickým nářadím napájeným z elektrické sítě (pomocí síťového kabelu), jakož i k elektrickým nářadím napájeným pomocí akumulátoru (bez síťového kabelu).

! Všeobecné bezpečnostní pokyny pro elektrické nářadí – bezpečnost na pracovišti

- **Udržujte pracoviště čisté, dbejte na dobré osvětlení.** Nepořádek a špatně osvětlené pracoviště mohou vést k úrazům.
- **S elektrickým nářadím nepracujte v prostředí, ve kterém hrozí nebezpečí výbuchu nebo kde se nacházejí hořlavé tekutiny, plyny nebo prach.** Elektrické nářadí je zdrojem jiskření, které může zapálit prach nebo plyny.
- **Dbejte na to, aby se při práci s elektrickým nářadím na pracovišti nezdržovaly děti, či jiné osoby.** Budete-li při práci rozptýlováni, můžete ztratit kontrolu nad elektrickým nářadím.

! Všeobecné bezpečnostní pokyny pro elektrické nářadí – elektrická bezpečnost


- **Přípojná vidlice elektrického nářadí se musí hodit k zásuvce. Přípojnou vidlici není dovoleno jakkoliv upravovat. Nikdy nepoužívejte přípojný adaptér pro připojení uzemněného elektrického nářadí do sítě.** Neupravované přípojně vidlice a vhodné zásuvky snižují nebezpečí úrazu elektrickým proudem.
- **Nedotýkejte se povrchu uzemněných ploch, např. potrubí, topení, sporáků a ledniček.** Jestliže se Vaše tělo dotýká uzemnění, hrozí zvýšené riziko úrazu elektrickým proudem.
- **Nevystavujte elektrické nářadí dešti nebo vlhkosti.** Vniknutí vody do elektrického nářadí zvyšuje nebezpečí úrazu elektrickým proudem.
- **Nepoužívejte přípojný kabel pro přenášení ani zavěšení přístroje a nevytahujte přípojnou vidlici ze zásuvky tahem za kabel. Nevystavujte přípojný kabel vlivům horka, olejů, kontaktu s ostrými hranami ani s pohyblivými částmi.** Poškozené nebo zamotané přípojně kabely zvyšují nebezpečí úrazu elektrickým proudem.
- **Jestliže pracujete s elektrickým nářadím venku, používejte pouze takové prodlužovací kabely, které jsou vhodné i pro venkovní použití.** Použití prodlužovacího kabelu pro venkovní použití snižuje nebezpečí úrazu elektrickým proudem.
- **Jestliže není možné zamezit použití elektrického nářadí ve vlhkém prostředí, použijte proudový chránič.** Použití proudového chrániče snižuje nebezpečí úrazu elektrickým proudem.

! Všeobecné bezpečnostní pokyny pro elektrická nářadí – bezpečnost osob

- **Budte pozorní a práci s jakýmkoliv elektrickým nářadím provádějte s rozvahou. Nepoužívejte žádné elektrické nářadí pokud jste unavení, nebo jste pod vlivem léků, návykových látek nebo alkoholu.** Okamžik nepozornosti při používání elektrického nářadí může vést k vážným zraněním.
- **Používejte osobní ochranné pomůcky a vždy používejte ochranné brýle.** Používání osobních ochranných pomůcek dle typu elektrického nářadí, jako je maska proti prachu, protiskluzová obuv, ochranná helma nebo ochrana sluchu, snižuje riziko zranění.
- **Zamezte nechtěnému zapnutí přístroje. Dříve, než elektrické nářadí připojíte do sítě a/nebo na akumulátor, než přístroj uchopíte nebo jej chcete přenášet, ujistěte se, že je vypnutý.** Jestliže při přenášení přístroje držíte prst na spínači nebo zapojíte zapnutý elektrický přístroj do sítě, může dojít k úrazu.
- **Než zapnete elektrické nářadí, vždy nejprve odstraňte seřizovací nářadí nebo montážní klíč.** Nářadí nebo montážní klíč, který se nachází v rotující části elektrického nářadí, může způsobit zranění.
- **Zamezte neergonomickému držení těla. Dbejte na to, abyste vždy bezpečně stáli a stále byli schopni udržet rovnováhu.** Pak můžete i v nečekaných situacích elektrické nářadí lépe ovládat.
- **Noste vhodné oblečení. Nenoste volné oblečení nebo šperky. Vlasy a oblečení se nesmí dostat do blízkosti pohyblivých částí přístroje.** Pohyblivé části přístroje mohou zachytit volné oblečení, šperky nebo vlasy.
- **Pokud může být namontováno odsávací nebo filtrační zařízení, je nutné tyto připojit a používat správným způsobem.** Použití zařízení pro odsávání prachu může omezit ohrožení způsobená prachem.
- **Nesázejte na tzv. „falešnou bezpečnost“ a nepřekračujte bezpečnostní pravidla pro elektrická nářadí, a to ani v případě, že jste s tímto elektrickým nářadím po mnoha použitích již dobře obeznámeni.** Neopatrné zacházení může vést ve zlomcích sekundy k vážným zraněním.

 **Všeobecné bezpečnostní pokyny pro elektrická nářadí – použití a zacházení s elektrickým nářadím**

- **Nepřetěžujte elektrické nářadí. Pro každou práci používejte vždy příslušné elektrické nářadí.** S vhodným elektrickým nářadím se v oblasti daného výkonu pracuje lépe a bezpečněji.
- **Nepoužívejte elektrické nářadí, které má poškozený spínač.** Elektrické nářadí, které není možné zapnout nebo vypnout, je nebezpečné a je nutné je opravit.
- **Vždy vytáhněte přípojnou vidlici ze zásuvky a/nebo vyjměte z přístroje vyjímatelný akumulátor, jestliže chcete přístroj nastavit, vyměňujete-li příslušenství nebo chcete-li přístroj odložit.** Tato bezpečnostní opatření zamezí nechtěnému zapnutí elektrického nářadí.
- **Nepoužívané elektrické nářadí uchovávejte mimo dosah dětí. Nedovolte používat elektrické nářadí osobám, které s ním nejsou obeznámeny, a nebo které nečetly tyto pokyny.** Elektrické nářadí je nebezpečné, je-li používáno osobami bez příslušných zkušeností.
- **O elektrické nářadí a nástroje upnuté v přístroji vždy řádně pečujte. Kontrolujte, zda pohyblivé části přístroje bezvadně fungují a nezasekávají se, zda nejsou díly přístroje zlomené nebo poškozené tak, že je tím negativně ovlivněna správná funkce elektrického nářadí. Poškozené části elektrického nářadí nechte před jeho použitím opravit.** Příčinou mnoha úrazů je špatná údržba elektrického nářadí.
- **Řezací nástroje udržujte vždy ostré a čisté.** Pečlivě ošetřované řezací nástroje s ostrými řeznými hranami se méně často vzpříčí a lehčeji se ovládají.
- **Používejte elektrické nářadí, nástroje upnuté v přístroji a veškerá příslušenství vždy podle těchto pokynů. Vždy berte v úvahu aktuální pracovní podmínky a charakter prováděné činnosti.** Používání elektrického nářadí pro jiné účely, než pro které bylo určeno, může být příčinou vzniku mnoha nebezpečných situací.
- **Rukojeti a jejich plochy udržujte suché, čisté a bez oleje a tuků.** Klouzající rukojeti a jejich uchopovací plochy neumožňují bezpečný provoz a ovládání elektrického nářadí v nepředvídatelných situacích.

 **Všeobecné bezpečnostní pokyny pro elektrická nářadí – použití a zacházení s akumulátorovým nářadím**

- **Akumulátory nabíjejte pouze těmi nabíječkami, které jsou doporučeny výrobcem.** Nabíječka, která je určena pro nabíjení určitého typu akumulátoru, představuje nebezpečí požáru v případě, pokud by byla použita s jiným typem akumulátoru.
- **V elektrickém nářadí používejte pouze předepsané akumulátory.** Použití jiných akumulátorů může vést ke zraněním nebo k nebezpečí vzniku požáru.
- **Do blízkosti nepoužívaného akumulátoru se nesmí dostat kancelářské sponky, mince, klíče, hřebíky, šrouby nebo jiné kovové předměty, které by mohly zkratovat kontakty.** Důsledkem zkratu mezi kontakty akumulátoru mohou být popáleniny nebo požár.
- **Při chybném použití může dojít k úniku kapaliny z akumulátoru. Vyhněte se kontaktu s touto kapalinou. Při kontaktu s kapalinou postižené místo omyjte vodou. Pokud tato tekutina zasáhne oči, vyplachujte je opakovaně vodou a vyhledejte lékařskou pomoc.** Kapalina vytékající z akumulátoru může působit dráždivě na pokožku, nebo může způsobit popáleniny.
- **Nikdy nepoužívejte poškozený nebo upravený akumulátor.** Poškozené nebo upravené akumulátory se mohou chovat nepředvídatelně a mohou způsobit požár, výbuch nebo zranění.
- **Nevystavujte akumulátor ohni ani vysokým teplotám.** Požár nebo teploty nad 130 °C mohou způsobit výbuch.
- **Dodržujte všechny pokyny pro nabíjení a nikdy nenabíjejte akumulátor ani akumulátorové nářadí mimo rozsah teplot uvedených v návodu k obsluze.** Nesprávné nabíjení nebo nabíjení mimo povolený rozsah teplot může zničit akumulátor a zvýšit riziko požáru.

 **Všeobecné bezpečnostní pokyny pro elektrická nářadí – použití a zacházení s nabíječkou**

- **Tuto nabíječku mohou používat děti od 8 let věku, dále pak osoby s omezenými psychickými, sensorickými a mentálními schopnostmi nebo postižením, případně s nedostatečnými zkušenostmi nebo vědomostmi pouze tehdy, jestliže ji budou používat pod dohledem odpovědné osoby, nebo pokud budou proškoleny v bezpečné obsluze nabíječky a přitom budou chápat nebezpečí, vyplývající z jejího používání. Tento přístroj není hračka pro děti. Čištění a uživatelskou údržbu nesmějí provádět děti bez dozoru.**

- **Nikdy nevkládejte do nabíječky běžné baterie ani akumulátory, které nejsou určeny k opětovnému nabíjení.** Nabíječka, která je určena pro konkrétní typ akumulátoru, může při použití s jinými akumulátory / bateriemi, nebo těmi, které nejsou určeny k opětovnému nabíjení, způsobit riziko požáru nebo výbuchu.
- Pomocí nabíječky "PSCS 11-12V AC" nabíjejte pouze Li-Ion akumulátor "PSCS 11-12V DC" s kapacitou 2,0 Ah (3 články akumulátoru). Napětí baterie musí odpovídat nabíjecímu napětí nabíječky.

Všeobecné bezpečnostní pokyny pro elektrické nářadí – servis

- **Opravy elektrického nářadí musí provádět pouze kvalifikovaný odborný personál, který pro opravy použije výhradně originální náhradní díly.** Tím bude zajištěno, že bude zachována bezpečnost elektrického nářadí.
- **Nikdy nepoužívejte poškozené akumulátory.** Veškerá údržba akumulátorů musí být prováděna pouze výrobcem nebo autorizovanými servisními středisky.

Specifické bezpečnostní pokyny přístroje pro akumulátorový vrtací šroubovák

- **Zajistěte obráběný předmět.** Obráběný předmět uchycený pomocí upínacího zařízení nebo ve svěráku je upevněn bezpečněji, než ve vaší ruce.
- **Elektrické nářadí držte pevně.** Při utahování a povolování šroubů mohou krátkodobě nastat vysoké reakce momenty.
- **Elektrické nářadí okamžitě vypněte, pokud se nástroj v něm upnutý vzpříčí.** Buďte připraveni na reakční momenty, které způsobit zpětný ráz.
- **Jestliže provádíte práce, při kterých může upnutý nástroj zasáhnout elektrické vedení, držte přístroj za izolované plochy držadel.** Kontakt přístroje s vedením pod napětím může s elektrickým napětím spojit kovové části přístroje a způsobit úraz elektrickým proudem.
- **Při práci na zařízení, jakož i během přepravy nebo skladování, nastavte přepínač směru otáčení do střední polohy (zámek).** Zabráníte tím nechtěnému spuštění elektrického nářadí.
- **Kontrolujte pravidelně držák nástroje, zda není opotřebovaný nebo poškozený.**
- **Než elektrické nářadí odložíte, vyčkejte vždy, až je zcela zastavené a v klidové poloze.**

Bezpečnostní pokyny při používání dlouhých vrtáků

- **V žádném případě nepracujte při vyšším počtu otáček, než je maximální povolený počet otáček pro příslušný vrták.** Při vyšším počtu otáček se může vrták snadno ohnout, pokud se může volně otáčet bez kontaktu s obrobkem, což může vést ke zranění.
- **Vždy začněte proces vrtání při nízkém počtu otáček a tak, aby vrták byl v kontaktu s obrobkem.** Při vyšším počtu otáček se může vrták snadno ohnout, pokud se může volně otáčet bez kontaktu s obrobkem, což může vést ke zranění.
- **Nevyvíjejte přílišný tlak a na nářadí mírně tlačte vždy pouze ve směru podélném k vrtáku.** Vrtáky se mohou ohnout a vlivem toho poté i zlomit, nebo mohou mít za následek ztrátu kontroly a následné zranění.

Použití přístroje v souladu s jeho určením

Přístroj PSCS 11-12V používejte výhradně pro:

- pro zašroubování a povolování šroubů,
- a pro vrtání do dřeva, plastů, keramiky a kovu,

v souladu s technickými parametry přístroje.

Doporučujeme používat elektrické nářadí s originálním příslušenstvím firmy Trotec.

Předvídatelné nesprávné použití

Přístroj není určen pro vrtání do betonu nebo kamene.

Jakékoli jiné použití, než které je popsáno v kapitole Zamýšlené použití, se považuje za přiměřeně předvídatelné nesprávné použití.

Kvalifikace personálu

Osoby používající tento přístroj musí:

- si musejí prostudovat návod k používání a porozumět mu, zvláště kapitole "Bezpečnost".

Bezpečnostní značky a štítky na akumulátoru a nabíječce

Upozornění

Z nabíječky nikdy neodstraňujte bezpečnostní značky, nálepky ani etikety. Všechny bezpečnostní značky, nálepky a etikety udržujte v čitelném stavu.

Na akumulátoru jsou připevněny následující bezpečnostní značky a štítky:



Varování před nebezpečím exploze!

Tyto symboly vás upozorňují na následující:



Nevystavujte akumulátor ohni ani vysokým teplotám! Nikdy nevystavujte akumulátor kontaktu s vodou nebo s ohněm! Zamezte vystavení přístroje přímým slunečním paprskům a vlhkosti. Hrozí nebezpečí exploze!

Akumulátor nenabíjejte nikdy při teplotách pod 10 °C nebo nad 45 °C. Nesprávné nabíjení nebo nabíjení mimo povolený rozsah teplot může zničit akumulátor a zvýšit riziko požáru.



Dbejte na správnou likvidaci akumulátoru!

Tento symbol vás upozorňuje na následující:

Dbejte na správnou likvidaci akumulátoru a neprovádějte nikdy jeho likvidaci do kanalizace ani do veřejných vodních toků.

Akumulátor obsahuje dráždivé, leptavé a jedovaté látky, které představují značné riziko pro osoby i životní prostředí.

Na nabíječce jsou připevněny následující bezpečnostní značky a štítky:



Tento symbol vás upozorňuje na následující:

Před nabíjením akumulátoru si pečlivě přečtete návod k obsluze, popř. návod k používání.



Tento symbol vás upozorňuje na následující:

Nabíječku používejte k nabíjení baterie pouze v suchých vnitřních prostorech, nikoli ve venkovním prostředí.

Osobní ochranné prostředky



Noste ochranné brýle.

Chráníte tím své oči proti odletujícím třískám, padajícím a kolem poletujícím úlomkům, které mohou způsobit zranění.



Noste ochrannou masku.

Chráníte se tím před vdechováním částic škodlivého prachu, které mohou vznikat během zpracování obrobků.



Noste ochranné rukavice.

Chráníte tím své ruce před popáleninami, pohmožděninami a odřeninami.



Noste přiléhavé ochranné oděvy.

Chráníte se tím před nebezpečím, že oblečení bude oblečení vtaženo rotujícími součástmi.

Zbytková rizika



Varování před elektrickým napětím

Úraz elektrickým proudem způsobený nedostatečnou izolací.

Zkontrolujte před každým použitím případné poškození zařízení i jeho bezvadnou funkci.

Pokud zjistíte jakékoli poškození, zařízení již nepoužívejte.

Přístroj nepoužívejte, je-li zařízení nebo vaše ruce vlhké nebo mokré.



Varování před elektrickým napětím

Práce na elektrických konstrukčních částech smí provádět pouze autorizovaná odborná firma!



Varování před elektrickým napětím

Před veškerými pracemi vytáhněte konektor ze zásuvky, nebo akumulátor z přístroje!

Vytáhněte síťový kabel ze zásuvky elektrické sítě, a to uchopením za zástrčku.



Varování před elektrickým napětím

Hrozí nebezpečí zkratu z důvodu vniknutí kapaliny do pouzdra přístroje!

Neponořujte nikdy přístroj, ani jeho příslušenství pod vodu. Dbejte na to, aby se do pouzdra nedostala voda nebo jiné kapaliny.



Varování před výbušnými látkami

Nevystavujte akumulátor teplotám nad 45 °C! Nikdy nevystavujte akumulátor kontaktu s vodou nebo s ohněm! Zamezte vystavení přístroje přímým slunečním paprskům a vlhkosti. Hrozí nebezpečí exploze!



Varování před horkým povrchem

Upnutý nástroj může být po použití ještě horký. Při dotyku upnutého nástroje existuje riziko popálení. Nedotýkejte se proto upnutého nástroje holýma rukama!
Noste ochranné rukavice!



Výstraha

Jedovaté druhy prachu!



Při práci se zařízením vznikají škodlivé či jedovaté druhy prachu, které představují zdravotní riziko pro pracovníka nebo osoby nacházející se v jeho blízkosti. Noste ochranné brýle a protiprachovou masku!



Výstraha

Nepracovávají žádné materiály obsahující azbest. Azbest je považován za karcinogenní.



Výstraha

Ujistěte se, že při práci se zařízením nenarazíte na elektrické vedení, plynové či vodovodní potrubí. V případě potřeby proveďte před zahájením práce kontrolu vedení ve zdi pomocí vhodného detektoru vedení.



Výstraha

Existuje riziko zranění poletujícími částicemi nebo případně zlomenými nástroji upevněnými ve šroubováku.



Výstraha

Pokud tento přístroj používají nezaškolené osoby nesprávně nebo jinak než k určenému účelu, může představovat nebezpečí! Dbejte na kvalifikaci personálu!



Výstraha

Přístroj není hračka a nepatří do rukou dětem.



Výstraha

Nebezpečí udušení!
Nenechávejte volně ležet obalový materiál. Mohl by být nebezpečný pro děti.



Pozor

Vibrační emise mohou způsobit poškození zdraví, používá-li se zařízení v delším časovém období, nefunguje-li řádně nebo není-li prováděna vhodná údržba.



Pozor

Udržujte dostatečnou vzdálenost od zdrojů tepla.

Upozornění

Pokud je přístroj skladován nebo přepravován neodborně, může dojít k jeho poškození. Respektujte informace o transportu a skladování přístroje.

Upozornění

Směr otáčení přenastavujte pouze v klidovém stavu přístroje. V opačném případě by mohlo dojít k poškození přístroje.

Upozornění

Nastavte krouticí moment a směr otáčení podle typu provozu přístroje. Špatné nastavení může vést k poškození přístroje.

Chování v nouzovém případě / funkce NOUZ-ZAST

NOUZ-ZAST:

Vytažením akumulátoru se funkce přístroje okamžitě zastaví. Abyste přístroj zabezpečili proti náhodnému opětovnému spuštění, nechte akumulátor vytažený.

Chování v případě nouze:

1. Vypněte přístroj.
2. V případě nouze vyjměte akumulátor z přístroje: Držte tlačítko pro uvolnění akumulátoru a vytáhněte akumulátor z tavné lepicí pistole tak, jak je popsáno v kapitole „Vyjmutí akumulátoru“.
3. Nevkládejte znovu akumulátor, pokud je zařízení vadné.

Informace o přístroji

Popis přístroje

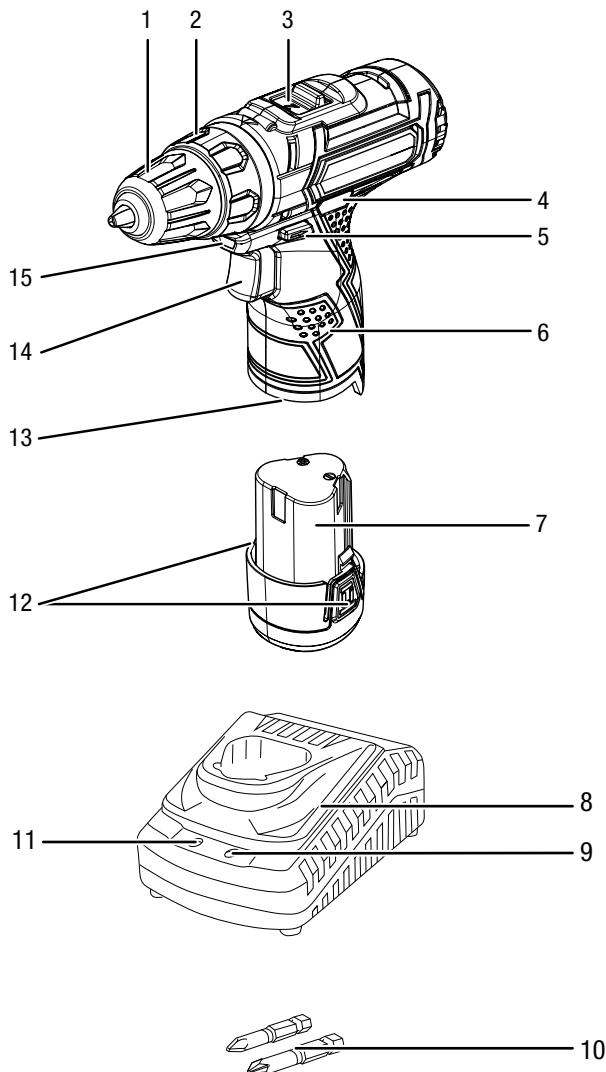
Akumulátorový vrtací šroubovák PSCS 11-12V má dva rychlostní stupně: Zatímco první stupeň je vhodný pro šroubování, je druhý vhodný pro vrtání.

Integrovaná volba točivého momentu včetně stupně vrtání umožňuje nasadit při každém použití optimální sílu, přizpůsobenou materiálu a velikosti šroubu.

Rychloupínací sklíčidlo s automatickou aretací vřetene kromě toho umožňuje snadnou výměnu nástrojů bez použití nářadí.

Pomocí integrovaného LED pracovního světla lze obrobek, popř. pracovní plochu lépe osvětlit.

Vyobrazení přístroje






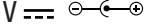
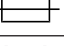



Č.	Označení
1	Rychloupínací vrtací sklíčidlo
2	Předvolba točivého momentu
3	Řazení stupňů (2 stupně)
4	3stupňový indikátor kapacity akumulátoru
5	Pravý / levý chod, uzávěr
6	Držadlo
7	Akumulátor
8	Rychlonabíječka
9	Zelená LED akumulátoru (rychlónabíječka připravena k použití)
10	Bity
11	Zelená LED akumulátoru (nabíjení akumulátoru)
12	Tlačítko pro uvolnění
13	Úchyt akumulátoru
14	Spínač ZAP/VYP (regulace počtu otáček)
15	LED pracovní svítilna

Rozsah dodávky

- 1 x akumulátorový vrtací šroubovák PSCS 11-12V
- 1 x akumulátor
- 2 x bity (50 mm)
- 1 x rychlonabíječka
- 1 x transportní kufřík
- 1 x návod k obsluze

Technické údaje

Parametry	Hodnota
Model	PSCS 11-12V
Jmenovité napětí	12 V 
Počet volnoběžných otáček	
1. Stupeň	0 - 400 min ⁻¹
2. Stupeň	0 - 1300 min ⁻¹
Stupně točivého momentu	19 +1
Upínací rozsah sklíčidla	10 mm
Max. průměr vrtání	
Dřevo	20 mm
Kov	8 mm
Točivý moment max.	22 Nm
Hmotnost	1 kg.
Akumulátor	PSCS 11-12V DC
Typ	Li-Ion
Jmenovité napětí	12 V 
Jmenovitá kapacita	2 Ah
Články akumulátoru	3
Kapacita	24 Wh
Síťový adaptér a rychlonabíječka	PSCS 11-12V AC
Síťový adaptér	SMPS Spínací síťový zdroj 
Transformátor	Bezpečnostní transformátor 
Vstup	
Jmenovité napětí	230 - 240 V / 50 Hz
Příkon	45 W
Výstup	
Jmenovité napětí	12,8 V  
Nabíjecí proud	2,5 A
Pojistka 	T 3,15 A
Doba nabíjení	1 hod
Třída ochrany	II (dvojitá izolace) / 
Hodnoty hluku podle EN 62841	
Hladina akustického tlaku	63,07 dB(A)
Hladina akustického výkonu	74,07 dB(A)
Nejistota K	3 dB
Informace k vibracím podle EN 62841	
Hodnota emise vibrací při vrtání do kovu a _h	1,58 m/s ²
Hodnota emise vibrací šroubů a _h	0,969 m/s ²
Nejistota K	1,5 m/s ²

Poznámky k informacím o hluku a vibracích:

- Uvedené celkové hodnoty vibrací **a uvedené hodnoty emisí hluku** byly měřeny podle zkušební metody, standardizované v EN 62841, a mohou být použity k porovnání určitého elektrického nářadí s jiným.
- Uvedené celkové hodnoty vibrací **a uvedené hodnoty emisí hluku** lze také použít pro předběžné posouzení zatížení.



Pozor

Vibrační emise mohou způsobit poškození zdraví, používá-li se zařízení v delším časovém období, nefunguje-li řádně nebo není-li prováděna vhodná údržba.

- Hodnoty vibrací **a emise hluku** se mohou během skutečného používání elektrického nářadí lišit od uvedených hodnot, a to v závislosti na způsobu použití elektrického nářadí, a zejména podle toho, jaký druh obrobku je zpracováván. Pokuste se prosím udržovat co nejmenší možné zatížení vibracemi. Příklady opatření ke snížení zatížení vibracemi zahrnují nošení rukavic při práci s přístrojem a omezení pracovní doby. Přitom je nutné zohlednit všechny součásti provozního cyklu (např. doby, kdy je elektrické nářadí vypnuté a doby, ve kterých je sice zapnuté, ale běží bez zatížení).

Transport a skladování

Upozornění

Pokud je přístroj skladován nebo přepravován neodborně, může dojít k jeho poškození. Respektujte informace o transportu a skladování přístroje.

Transport

Pro transport přístroje používejte transportní kufřík, který ke součástí dodávky, abyste přístroj ochránili proti vnějším vlivům.

Před každým transportem dbejte následujících pokynů:

- Přístroj vypnete nastavením pravého či levého chodu do střední polohy (zámek).
- Vytáhněte síťový kabel nabíječky ze zásuvky elektrické sítě, a to uchopením za zástrčku.
- Nechte přístroj vychladnout.
- Z přístroje vyjměte akumulátor.
- Odstraňte nástroj z držáku nástrojů.

Obsažené Li-Ion akumulátory podléhají požadavkům zákonů o nebezpečném zboží.

Respektujte následující pokyny k dopravě nebo expedici lithium-ion akumulátorů:

- Baterie může přepravovat uživatel po silnici, a to bez dalších podmínek.
- Při přepravě třetími osobami (např. letecká doprava nebo expedice) musí být dodrženy zvláštních požadavky na balení a označení. Zde musí být při přípravě přepravního kusu přivolán odborník na nebezpečný náklad.
 - Akumulátory pošlete poštou pouze tehdy, pokud není poškozeno pouzdro.
 - Zalepte otevřené kontakty a zabalte akumulátor tak, aby se v obalu nemohl pohybovat.
 - Respektujte prosím případně také další vnitrostátní předpisy.

Skladování

Před každým uskladněním dodržujte následující pokyny:

- Přístroj vypnete nastavením pravého či levého chodu do střední polohy (zámek).
- Vytáhněte síťový kabel nabíječky ze zásuvky elektrické sítě, a to uchopením za zástrčku.
- Nechte přístroj vychladnout.
- Z přístroje vyjměte akumulátor.
- Odstraňte nástroj z držáku nástrojů.
- Čištění přístroje provádějte v souladu s pokyny v kapitole Údržba.
- Pro uskladnění přístroje používejte transportní kufřík, který je součástí dodávky, abyste přístroj ochránili proti vnějším vlivům.
- Neskladujte nikdy zcela vybité lithium-iontové akumulátory. Skladování vybitého akumulátoru může vést k hlubokému vybití a tím k poškození akumulátoru.

Pokud přístroj nepoužíváte, dodržujte tyto skladovací podmínky:

- v suchém prostředí, chráněný proti mrazu a horku
- okolní teplota pod 45 °C
- v transportním kufříku, na bezprašném místě, chráněném před přímým slunečním svitem

Uvedení do provozu

Vybalení přístroje

- Vyjměte transportní kufřík z obalu.



Varování před elektrickým napětím

Úraz elektrickým proudem způsobený nedostatečnou izolací.

Zkontrolujte před každým použitím případné poškození zařízení i jeho bezvadnou funkci.

Pokud zjistíte jakékoli poškození, zařízení již nepoužívejte.

Přístroj nepoužívejte, je-li zařízení nebo vaše ruce vlhké nebo mokré.

- Zkontrolujte obsah transportního kufříku, zda je kompletní, a zda nedošlo k poškození.



Výstraha

Nebezpečí udušení!

Nenechávejte volně ležet obalový materiál. Mohl by být nebezpečný pro děti.

- Zlikvidujte obalový materiál podle národní legislativy.

Nabíjení akumulátoru

Upozornění

Akumulátor může být při nesprávném nabíjení poškozen.

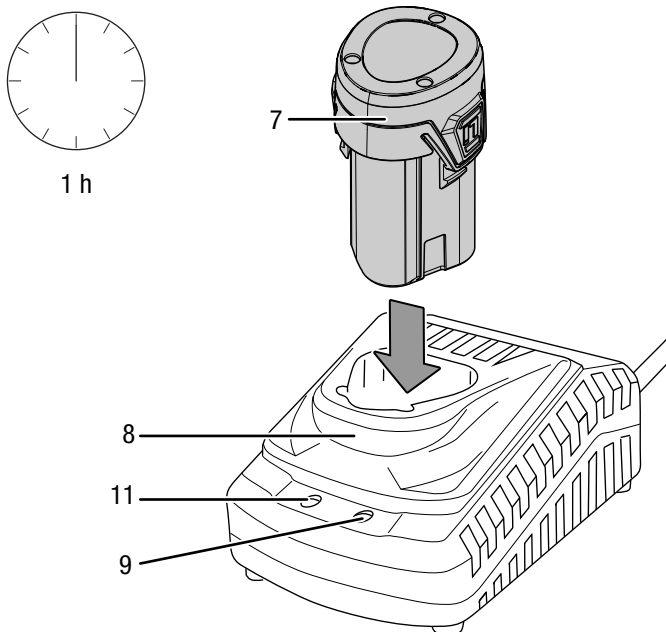
Před každým vložením a vyjmutím akumulátoru vytáhněte síťovou zástrčku nabíječky.

Akumulátor nenabíjejte nikdy při teplotách pod 10 °C nebo nad 40 °C.

Akumulátor je při dodání částečně nabitý, aby se zamezilo jeho poškození v důsledku hlubokého vybití.

Akumulátor by se měl před uvedením do provozu a při slabém výkonu nabít (svítí již pouze červená LED kontrolka v indikátoru kapacity akumulátoru (4)). Postupujte takto:

1. Nasuňte akumulátor (7) obráceně na rychlonabíječku (8).

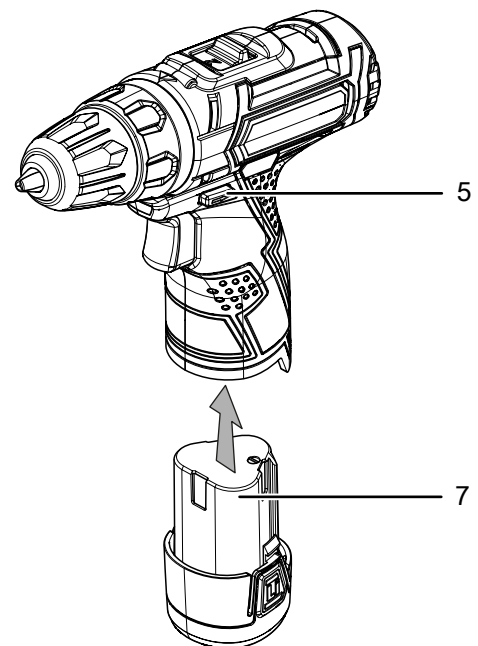


2. Síťovou vidlici rychlonabíječky (8) zasuňte do řádně jištěné síťové zásuvky.
 - ⇒ Rozsvítí se červená kontrolka LED akumulátoru (11).
 - ⇒ Doba nabíjení je přibližně jedna hodina.
3. Počkejte, až červená LED kontrolka akumulátoru (11) zhasne a zelená LED kontrolka akumulátoru (9) se rozsvítí.
 - ⇒ Akumulátor (7) je plně nabitý.
4. Vytáhněte napájecí kabel rychlonabíječky (8) ze síťové zásuvky, a to uchopením za zástrčku.
 - ⇒ Akumulátor (7) a rychlonabíječka (8) se během procesu nabíjení zahřívají.

Nechte akumulátor (7) vychladnout při pokojové teplotě.
5. Vyjměte akumulátor (7) opět z rychlonabíječky (8).

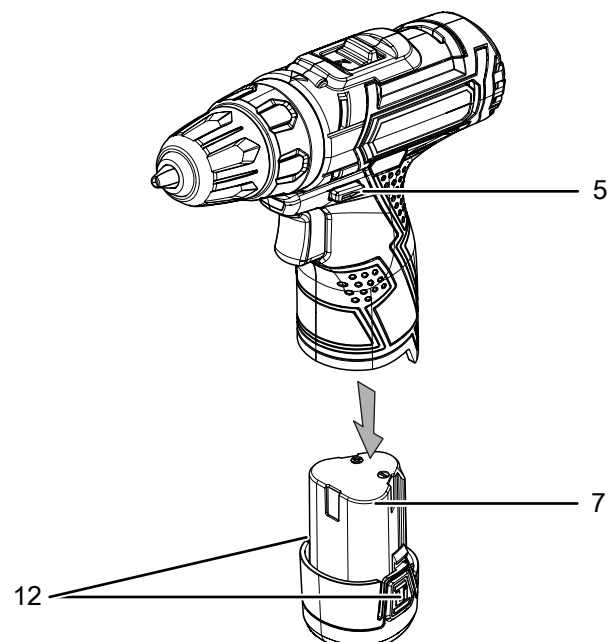
Vložení akumulátoru

1. Nastavte pravý / levý chod (5) do střední polohy (zámek).
2. Nasuňte akumulátor (7) do přístroje, až zacvakne.



Vyjmutí akumulátoru

1. Nastavte pravý / levý chod (5) do střední polohy (zámek).
2. Uvolněte akumulátor (7) z přístroje tak, že podržíte tlačítka pro uvolnění (12) a vytáhněte akumulátor (7) z přístroje.



3. V případě potřeby akumulátor (7) nabíjte, jak je popsáno níže v *Nabíjení akumulátoru*.

Kontrola nabití akumulátoru

Stav nabití akumulátoru je zobrazen pomocí tří LED kontrolkek indikace kapacity akumulátoru (4) takto:

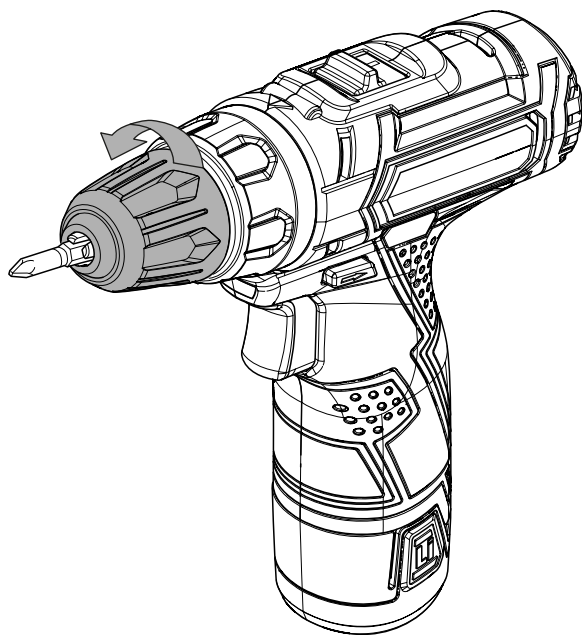
Barva LED kontrolky	Význam
Zelená – Oranžová – Červená	maximální nabití / výkon
Oranžová – Červená	střední nabití / výkon
Červená	slabé nabití – nabijte akumulátor

1. Stiskněte spínač ZAP/VYP (14).
⇒ Poté můžete vyčíst status indikace kapacity akumulátoru (4).

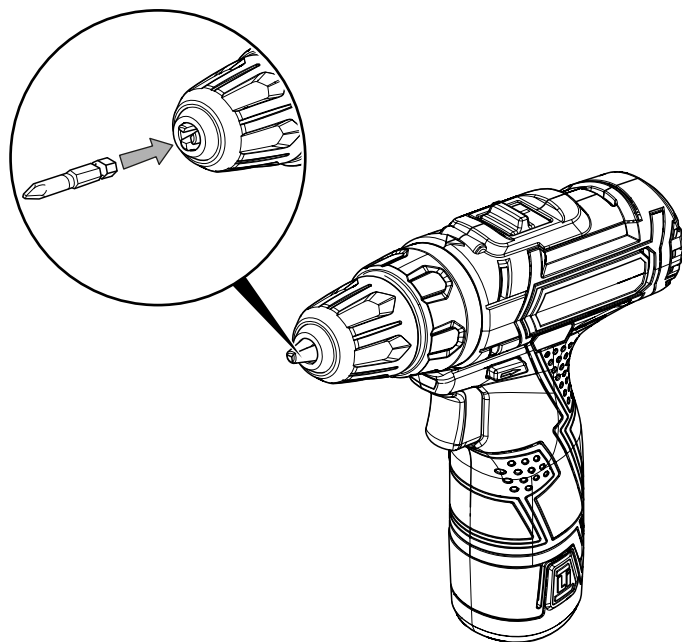
Výměna nástrojů

Přístroj má plně automatickou aretaci vřetene. V klidovém stavu je hnací ústrojí motoru zablokováno, aby bylo možné otevřít rychloupínací vrtací sklíčidlo. Postupujte takto, chcete-li vyjmout nebo vložit nástroje:

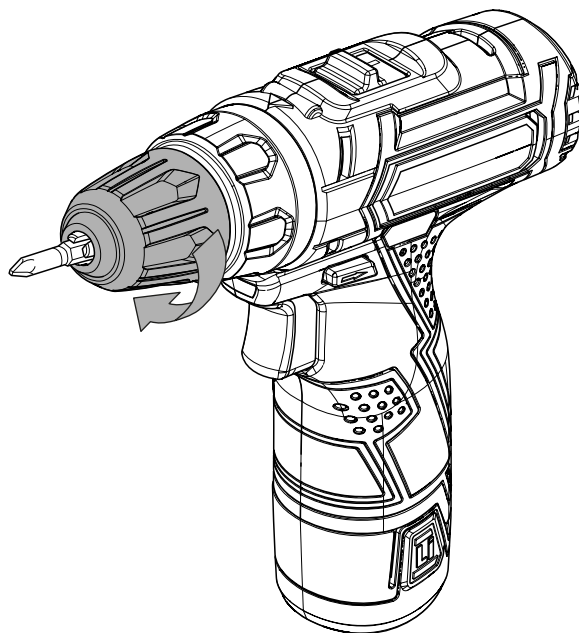
1. Nastavte pravý / levý chod (5) do střední polohy (zámek).
2. Otočte rychloupínací sklíčidlo (1) proti směru hodinových ručiček, čímž rozevřete čelisti sklíčidla.



3. Vyměňte podle potřeby bit nebo vrták ze sklíčidla.
4. Nasadte příslušný bit nebo příslušný vrták do sklíčidla.

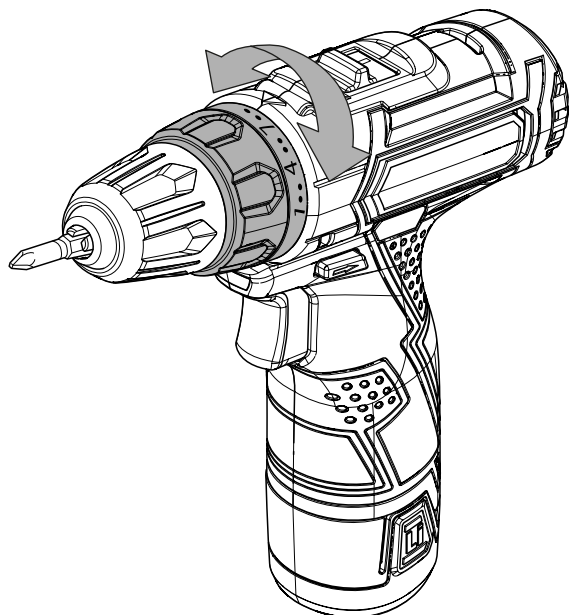


5. Utáhněte sklíčidlo (1) ve směru hodinových ručiček.



Předvolba točivého momentu / stupně vrtání

Požadované stupně točivého momentu můžete nastavit pomocí předvolby točivého momentu, a tím vybrat optimální točivý moment.

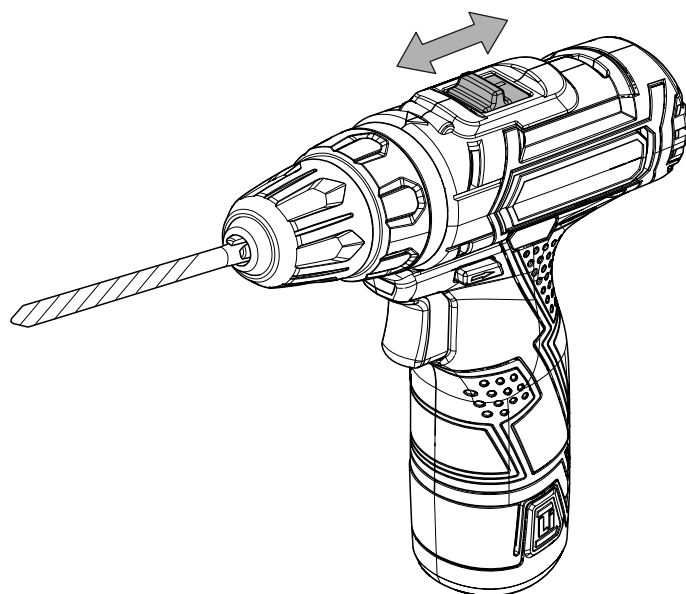



2stupňová převodovka

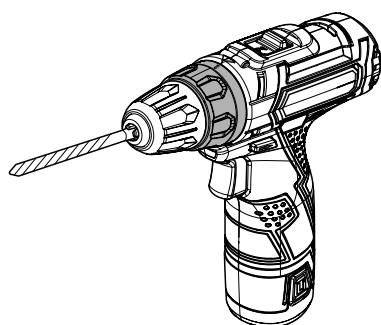
Upozornění

Přepínání převodových stupňů provádějte pouze v klidovém stavu přístroje! V opačném případě by mohlo dojít k poškození přístroje.

1. Posuňte přepínač převodových stupňů (3) do požadované polohy.



- Vyberte nízký stupeň pro šrouby s hladkým chodem nebo pro měkké materiály.
- Vyberte vysoký stupeň pro šrouby s těžkým chodem nebo pro tvrdé materiály, jakož i při vyšroubovávání šroubů.
- Pro vrtací práce zvolte stupeň vrtání se symbolem .



- ⇒ Stupeň 1: Počet otáček až do 400 min⁻¹, vhodný pro všechny šroubovací práce.
- ⇒ Stupeň 2: Počet otáček až do 1300 min⁻¹, vhodný pro vrtání.

Obsluha

Tipy a pokyny pro zacházení s akumulátorovým vrtacím šroubovákem

Všeobecné informace:

- Před každým použitím zkontrolujte, zda nástroj správně drží ve sklíčidle. Musí být pevně zaaretován a nacházet se ve středu sklíčidla.
- Bity pro šroubování jsou označené svými rozměry a tvary. V případě nejistoty vyzkoušejte, zda lze bit pevně a bez vůle upevnit do rychloupínacího sklíčidla.
- Střední poloha pravého / levého chodu (zámek) je vhodná pro pracovní přestávky, nebo pro výměnu bitů či vrtáků.

Šroubování:

- U měkkého dřeva můžete šrouby zašroubovat bez předchozího předvrtání.
- U tvrdého dřeva a velkých šroubů by měly být otvory předvrtány vrtákem.
- Při použití šroubů se zápustnou hlavou je nutné vrtaný otvor nejdříve zapustit.
- Speciálně menší šrouby a bity mohou být poškozeny, pokud na přístroji nastavíte příliš vysoký točivý moment a / nebo příliš vysoký počet otáček.

Vrtání obecně:

- Během vrtání provádějte pravidelné krátké přestávky. Vytáhněte přitom vrták z vrtaného otvoru, aby se vrták mohl ochladit.
- Zajistěte obrobek pomocí upínacího zařízení nebo svěráku.
- Vyberte počet otáček podle povahy materiálu a velikosti vrtáku:
 - Vysoký počet otáček při malém průměru vrtáku nebo měkkém materiálu
 - Vysoký počet otáček při velkém průměru nebo tvrdém materiálu
- Označte umístění vrtaného otvoru pomocí vhodného nástroje.
- Pro navrtání zvolte nízký počet otáček.

Vrtání do kovu:

- Použijte vhodný vrták do kovu (např. vrták z rychlořezné oceli (HSS)).
- V případě velkého vrtaného otvoru proveďte nejdříve předvrtání pomocí menšího vrtáku.
- Chcete-li dosáhnout nejlepších výsledků, měli byste vrták ochladit vhodným mazacím prostředkem.
- Vrtáky do kovu můžete použít také pro vrtání do plastu.

Vrtání do dřeva:

- Použijte vrták vhodný do dřeva.
- Položte pod obrobek dřevěný špalek, nebo vrtejte z obou stran, aby se dřevo při provrtání skrz nerozlomilo.
- Použijte vrták s centrovací špičkou, pro hluboké vrtané otvory použijte spirálový vrták, pro vrtané otvory s velkým průměrem vrták Forstner.

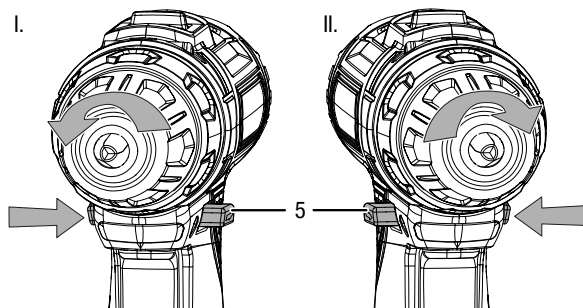
Výběr směru otáčení

Upozornění

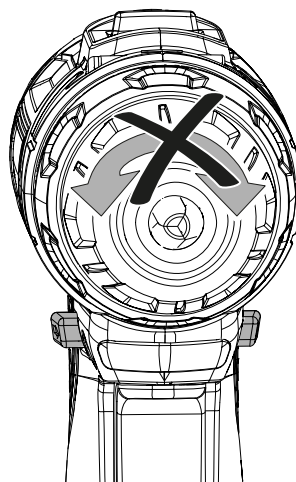
Směr otáčení přenastavujte pouze v klidovém stavu přístroje. V opačném případě by mohlo dojít k poškození přístroje.

Směr otáčení motoru lze přepínat pomocí spínače pro pravý / levý chod (5).

1. Zatlačte spínač pro pravý / levý chod (5) zcela dovnitř na tu stranu, na kterou se má motor otáčet.



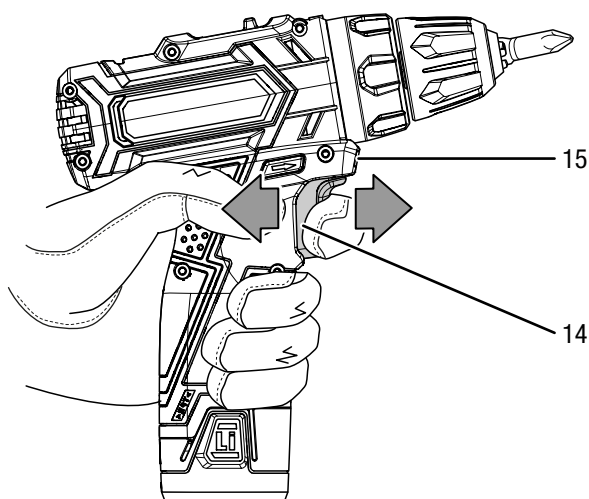
- | I. Zašroubování šroubů | II. Vyšroubování šroubů |
|---|-------------------------|
| 2. Zkontrolujte krátkým zkušebním zapnutím, zda směr otáčení odpovídá plánované činnosti. Chybný směr otáčení může poškodit nástroj a/nebo obrobek. | |
| 3. Nastavte podle potřeby pravý / levý chod (5) do střední polohy (zámek), chcete-li zablokovat spínač ZAP/VYP (14). | |



Zapnutí a vypnutí přístroje

Přístroj má plynulé řízení počtu otáček. Čím silněji stisknete spínač ZAP/VYP (14), tím vyšší počet otáček docílíte.

1. Zkontrolujte, zda je upnutý nástroj a nastavený točivý moment vhodný pro plánované činnosti.
2. Zkontrolujte, zda je obrobek zajištěn, popř. zda je pracovní plocha správně připravená.
3. Držte spínač ZAP/VYP (14) během šroubování, popř. vrtání, stisknutý.
 - ⇒ Přístroj pracuje s předem zvolenými nastaveními.
 - ⇒ Pracovní kontrolka LED (15) svítí.



4. Pustte opět spínač ZAP/VYP (14) pro vypnutí přístroje.
 - ⇒ Pracovní kontrolka LED (15) zhasne.



Info

Motor je vybaven integrovanou brzdou, která rychle zastaví motor, když uvolníte spínač ZAP/VYP (14).

Odstavení z provozu

1. Nastavte pravý / levý chod (5) do střední polohy (zámek).
2. Nechte přístroj dle potřeby vychladnout.
3. Odstraňte z přístroje akumulátor (viz kapitola Uvedení do provozu).
4. Odstraňte z přístroje upnutý nástroj (viz kapitola Uvedení do provozu).
5. Čištění přístroje provádějte v souladu s pokyny uvedenými v kapitole Údržba.
6. Přístroj skladujte podle kapitoly Skladování.

Doobjednatelné příslušenství



Výstraha

Používejte pouze příslušenství a přídavná zařízení, které jsou uvedeny v Návodu k používání. Použití jiných nástrojů, než je doporučeno v Návodu k používání, nebo jiné druhy příslušenství, může znamenat riziko zranění.

Příslušenství	Číslo artiklu
Náhradní akumulátor PSCS 11-12V	6 200 000 102
Šroubovací bitová sada, 32 dílů	6 200 001 001
Sada vrtáků do dřeva, 15 dílů	6 200 001 101
Sada vrtáků do kovu HSS, 15 dílů	6 200 001 131

Chyby a poruchy

Přístroj byl během výroby několikrát testován, zda bezchybně funguje. Pokud by se však přesto objevily funkční poruchy, zkontrolujte přístroj podle následujícího seznamu.

Činnosti k odstranění chyb a poruch, které vyžadují otevření krytu, smí provádět jen autorizovaná odborná firma v oboru elektro nebo společnost Trotec.

Při prvním použití vystupuje z přístroje lehký kouř nebo zápach:

- Zde se nejedná o chybu ani poruchu. Tyto jevy po kratší době fungování zmizí.

Akumulátor se nenabíjí:

- Zkontrolujte, zda je přístroj správně připojen k rychlonabíječce.
 - Nasuňte akumulátor do rychlonabíječky tak, aby kontakty akumulátorů zapadly do rychlonabíječky. Akumulátor musí do rychlonabíječky zacvaknout.
- Zkontrolujte síťovou přípojku.
- Zkontrolujte příp. poškození síťového kabelu nebo konektoru.
- Zkontrolujte zabezpečení sítě ze strany zákazníka.
- Zkontrolujte příp. poškození rychlonabíječky. Pokud by byla rychlonabíječka vadná či poškozená, již ji nepoužívejte. Kontaktujte zákaznický servis Trotec.
- Zkontrolujte, zda nejsou kontakty na akumulátoru znečištěny. V případě potřeby nečistoty odstraňte.
- Akumulátor je zřejmě vadný a bude nutné jej vyměnit. Používejte pouze akumulátory stejného typu.

Přístroj se nerozsběhne:


- Výkon akumulátoru je slabý. Nabijte akumulátor.
- Zkontrolujte, zda je akumulátor správně nasazen do přístroje.
Nasuňte akumulátor do přístroje tak, aby kontakty akumulátory zapadly do přístroje. Akumulátor musí do přístroje zacvaknout.
- Zkontrolujte polohu pravého / levého chodu. Spínač musí být zcela stisknutý. Pokud se nachází pravý / levý chod ve střední poloze (zámek), je spínač ZAP/VYP uzamčen.
- Zkontrolujte, zda nejsou kontakty na akumulátoru znečištěny. V případě potřeby nečistoty odstraňte.



Info

Než znovu spustíte přístroj, vyčkejte 10 minuty.

Vrták neproniká, nebo jen částečně, do vrtaného materiálu:

- Zkontrolujte, zda je vybrán správný stupeň točivého momentu. Stupeň vrtání  musí být vybrán.
- Vyberte případně vyšší počet otáček tak, že přepnete na vyšší stupeň (2. stupeň).
- Zkontrolujte, zda jste zvolili správný nástavec pro vrtání.
- Zkontrolujte, zda přístroj není nastaven na levý chod. Pro vrtání je nutné přenastavení na pravý chod.
- Zkontrolujte, zda povaha materiálu nevyžaduje vrtací kladivo nebo příklepovou vrtačku.

Spínač ZAP/VYP nelze stisknout:

- Zkontrolujte, zda se nachází pravý / levý chod ve střední poloze (zámek). Nastavte požadovaný směr otáčení pro odblokování.

Upozornění

Po každé údržbě a opravě vyčkejte minimálně 3 minuty. Teprve poté přístroj znovu zapněte.

Přístroj po kontrolách nefunguje bezvadně:

Kontaktujte zákaznický servis. Předejte přístroj k opravě do autorizované odborné elektro firmy nebo do firmy Trotec.

Údržba

Činnosti před zahájením údržby



Varování před elektrickým napětím

Nedotýkejte se síťové zástrčky nebo akumulátoru vlhkýma nebo mokřýma rukama.

- Vypněte přístroj.
- Nechte přístroj zcela vychladnout.
- Z přístroje vyjměte akumulátor.



Varování před elektrickým napětím

Činnosti údržby, které vyžadují otevření krytu, směji provádět jen autorizované firmy nebo společnost Trotec.

Pokyny k údržbě

Uvnitř v přístroji nejsou žádné součásti, u nichž by uživatel musel provádět údržbu nebo mazání.

Čištění

Přístroj je nutné vyčistit před každým použitím i po něm.

Upozornění

Přístroj nesmí být po vyčištění namazán.



Varování před elektrickým napětím

Hrozí nebezpečí zkratu z důvodu vniknutí kapaliny do pouzdra přístroje!

Neponožte nikdy přístroj, ani jeho příslušenství pod vodu. Dbejte na to, aby se do pouzdra nedostala voda nebo jiné kapaliny.

- Přístroje vyčistěte navlhčeným měkkým hadříkem, který nepouští vlákna. Dbejte na to, aby do pláště přístroje nevnikla vlhkost. Dbejte na to, aby se vlhkost nedostala do kontaktu s elektrickými součástmi přístroje. K navlhčení hadříku nepoužívejte žádné agresivní čisticí prostředky, jako jsou např. čisticí spreje, rozpouštědla, čističe s obsahem alkoholu nebo abrazivní prostředky.
- Přístroj vysušte měkkým hadříkem, který nepouští vlákna.
- Nástavce osušte měkkým hadříkem, který nepouští vlákna.
- Udržujte čisté připojovací svorky na přístroji a nabíječe.
- Udržujte větrací otvory bez usazenin prachu, aby se zabránilo přehřátí motoru.

Likvidace



Symbol přeškrtnutého odpadkového koše na starém elektrickém nebo elektronickém přístroji označuje, že se toto zařízení po ukončení své životnosti nesmí likvidovat do domovního odpadu. Pro účely bezplatného vrácení jsou vám ve vaší blízkosti k dispozici sběrná místa pro staré elektrické nebo elektronické přístroje. Adresy získáte u vašeho městského úřadu nebo podniku komunálních služeb. V mnoha zemích EU se také můžete dozvědět na webu <https://hub.trotec.com/?id=45090> více o dalších možnostech vrácení. Jinak prosím kontaktujte oficiální, ve vaší zemi schválenou firmu zabývající se likvidací použitých přístrojů.

Oddělený sběr starých elektrických a elektronických přístrojů má umožnit jejich opětovné využití, recyklaci materiálů nebo k jiné formy využití starých zařízení, a rovněž zamezit při likvidaci nebezpečných látek, které mohou být obsaženy v zařízení, negativním důsledkům na životní prostředí a vlivům na lidské zdraví.



Baterie a akumulátory nepatří do domovního odpadu, ale v Evropské unii se musejí nechat odborně zlikvidovat podle směrnice 2006/66/ES EVROPSKÉHO PARLAMENTU A RADY ze dne 6. září 2006 o bateriích a akumulátorech. Baterie a akumulátor tohoto přístroje po použití zlikvidujte v souladu s platnými ustanoveními zákona.

Prohlášení o shodě

Překlad originálu prohlášení o shodě ve smyslu směrnice ES o strojních zařízeních 2006/42/ES, příloha II část 1 oddíl A

My, společnost Trotec GmbH, prohlašujeme tímto na vlastní odpovědnost, že níže popsaný produkt byl vyvinut, navržen a vyroben v souladu s požadavky směrnice ES o strojních zařízeních 2006/42/ES.

Model produktu / produkt: PSCS 11-12V
Typ produktu: akumulátorový vrtací šroubovák
Rok výroby od: 2022

Příslušné směrnice EU:

- 2011/65/EU: 1. 7. 2011
- 2012/19/EU: 24.07.2012
- 2014/30/EU: 29. 3. 2014
- 2015/863/EU: 31. 3. 2015

Aplikované harmonizované normy:

- EN 55014-1:2017
- EN 62841-1:2015
- EN 62841-2-1:2018+A11

Použité národní normy a technické specifikace:

- EN IEC 55014-1:2021
- EN IEC 55014-2:2021

Výrobce a název zmocněnce pro technické podklady:

Trotec GmbH
Grebbeener Straße 7, D-52525 Heinsberg
Telefon: +49 2452 962-400
E-mail: info@trotec.de

Místo a datum vystavení:

Heinsberg, dne 30.03.2022



Detlef von der Lieck, jednatel

Trotec GmbH

Grebener Str. 7
D-52525 Heinsberg

☎ +49 2452 962-400

☎ +49 2452 962-200

✉ info@trotec.com

www.trotec.com