

PSCS 11-12V



IT

**TRADUZIONE DELLE
ISTRUZIONI ORIGINALI
TRAPANO AVVITATORE A
BATTERIA**

 **TROTEC**

Sommario

Avvertimenti presenti sulle istruzioni per l'uso 2

Sicurezza 2

Informazioni relative al dispositivo 8

Trasporto e stoccaggio..... 10

Messa in funzione..... 11

Utilizzo 14

Accessori disponibili da riordinare..... 16

Errori e disturbi..... 16

Manutenzione 17

Smaltimento..... 17

Dichiarazione di conformità..... 18

Avvertimenti presenti sulle istruzioni per l'uso

Simboli



Avvertimento relativo a tensione elettrica

Questo simbolo indica che sussistono pericoli di vita e per la salute delle persone, a causa della tensione elettrica.



Avvertimento relativo a sostanze esplosive

Questo simbolo avverte che a causa della tensione elettrica, sussiste pericolo di morte e pericolo per la salute delle persone.



Avvertimento

Questa parola chiave definisce un pericolo con un livello di rischio medio, che se non viene evitato potrebbe avere come conseguenza la morte o una lesione grave.



Attenzione

Questa parola chiave definisce un pericolo con un livello di rischio basso, che se non viene evitato potrebbe avere come conseguenza una lesione minima o leggera.

Avviso

Questa parola chiave indica la presenza di informazioni importanti (per es. relative a danni a cose), ma non indica pericoli.



Informazioni

Gli avvertimenti con questo simbolo aiutano a eseguire in modo veloce e sicuro le proprie attività.



Osservare le istruzioni

Gli avvertimenti contrassegnati con questo simbolo indicano che devono essere osservate le istruzioni per l'uso.



Indossare gli occhiali di protezione

Gli avvertimenti con questo simbolo indicano che deve essere indossata una protezione per gli occhi.



Indossare una maschera protettiva

Gli avvertimenti con questo simbolo indicano che deve essere indossata una maschera protettiva.



Indossare l'abbigliamento protettivo

Gli avvertimenti con questo simbolo indicano che è necessario indossare un abbigliamento protettivo.



Indossare guanti protettivi

Gli avvertimenti con questo simbolo indicano che devono essere indossati dei guanti protettivi.

La versione aggiornata delle istruzioni per l'uso può essere scaricate dal seguente link:



PSCS 11-12V



<https://hub.trotec.com/?id=42023>

Sicurezza

Indicazioni generali di sicurezza per gli elettroutensili



Avvertimento

Leggere le indicazioni di sicurezza, le istruzioni, le rappresentazioni e i dati tecnici forniti unitamente all'elettroutensile.

L'inosservanza delle seguenti istruzioni può causare scosse elettriche, incendi e/o lesioni gravi.

Conservare tutte le indicazioni di sicurezza e le istruzioni per il futuro.

Il termine *“Elettroutensile”* utilizzato nelle indicazioni di sicurezza si riferisce a elettroutensili alimentati a elettricità (con cavo elettrico) e a elettroutensili alimentati a batteria (senza cavo elettrico).

 **Indicazioni generali di sicurezza per gli elettroutensili – sicurezza sul luogo di lavoro**

- **Tenere l'area di lavoro pulita e ben illuminata.** Il disordine o le aree di lavoro poco illuminate possono portare a incidenti.
- **Non lavorare con gli elettroutensili in ambienti a rischio di esplosione, in cui si trovano liquidi, gas o polveri infiammabili.** Gli elettroutensili producono delle scintille, che possono infiammare la polvere o i vapori.
- **Tenere i bambini e le altre persone lontani dagli elettroutensili, durante il loro utilizzo.** In caso di distrazione è possibile perdere il controllo dell'elettroutensile.

 **Indicazioni generali di sicurezza per gli elettroutensili - sicurezza elettrica**

- **La spina elettrica degli elettroutensili deve essere adatta alla presa di corrente. La spina elettrica non deve essere modificata in alcun modo. Non utilizzare adattatori in combinazione con elettroutensili con messa a terra.** Le spine elettriche non modificate e le prese di corrente adatte riducono il rischio di una scossa elettrica.
- **Evitare il contatto con le superfici collegate a massa come quelle di tubi, riscaldamenti, forni e frigoriferi.** Sussiste un elevato rischio di scossa elettrica, se il vostro corpo è collegato a massa.
- **Tenere gli elettroutensili lontani dalla pioggia o dal bagnato.** Se l'acqua penetra in un elettroutensile, aumenta il rischio di scossa elettrica.
- **Non cambiare la destinazione d'uso del cavo di collegamento per portare l'elettroutensile, per appenderlo o per estrarre la spina elettrica dalla presa di corrente. Tenere il cavo di collegamento lontano da calore, olio, bordi taglienti o da parti del dispositivo in movimento.** I cavi di collegamento danneggiati o attorcigliati aumentano il rischio di scossa elettrica.
- **Se si lavora con un elettroutensile all'aperto, utilizzare solamente prolunghie adatte all'uso esterno.** L'utilizzo di una prolunga adatta all'uso esterno riduce il rischio di scossa elettrica.
- **Se non può essere evitato il funzionamento dell'elettroutensile in ambiente umido, utilizzare un interruttore differenziale.** L'impiego di un interruttore differenziale riduce il rischio di scossa elettrica.

 **Indicazioni generali di sicurezza per gli elettroutensili – sicurezza per le persone**

- **Stare attenti, prestare attenzione a ciò che si fa, ed eseguire i lavori con un elettroutensile in maniera giudiziosa. Non utilizzare un elettroutensile se si è stanchi o sotto l'influenza di droghe, di alcol o di medicinali.** Un attimo di disattenzione durante l'utilizzo dell'elettroutensile può portare a lesioni gravi.
- **Indossare un'attrezzatura di protezione personale e sempre degli occhiali protettivi.** Se si indossa un'attrezzatura di protezione personale, come la maschera antipolvere, scarpe antinfortuno antiscivolo, il casco protettivo o la protezione per l'udito, a seconda del tipo e dell'utilizzo dell'elettroutensile, il rischio di lesioni viene ridotto.
- **Evitare una messa in funzione involontaria. Assicurarsi che l'elettroutensile sia spento, prima di collegarlo all'alimentazione e / o alla batteria, e prima di prenderlo o di trasportarlo.** Se quando si trasporta l'elettroutensile si ha il dito sull'interruttore o se si collega l'elettroutensile acceso all'alimentazione, possono verificarsi incidenti.
- **Rimuovere gli utensili di regolazione o le chiavi prima di accendere l'elettroutensile.** Un utensile o una chiave che si trova in una parte rotante dell'elettroutensile può portare a delle lesioni.
- **Evitare una posizione anomala del corpo. Assicurarsi di avere una posizione stabile e mantenere costantemente l'equilibrio.** Così è possibile controllare l'elettroutensile nelle situazioni inattese.
- **Indossare un abbigliamento adatto. Non indossare degli indumenti ampi o adornamenti. Tenere lontani capelli e indumenti dalle parti in movimento.** Abiti larghi, adornamenti o capelli lunghi possono essere afferrati dalle parti in movimento.
- **Se si possono montare dispositivi che aspirano o che raccolgono la polvere, assicurarsi che siano collegati e utilizzati in modo corretto.** L'utilizzo di un'aspirazione della polvere può ridurre il pericolo rappresentato dalla polvere.
- **Non pensare di essere fuori pericolo, continuare comunque a osservare le regole di sicurezza previste per l'elettroutensile, anche dopo aver preso dimestichezza con lo stesso.** Un comportamento distratto può portare a gravi lesioni nel giro di frazioni di secondo.

**Indicazioni generali di sicurezza per gli elettroutensili – Utilizzo e trattamento dell'elettroutensile**

- **Non sovraccaricare l'elettroutensile. Utilizzare l'elettroutensile adatto per il proprio lavoro.** Con l'elettroutensile adatto, si lavora meglio e in modo più sicuro nell'ambito di utilizzo indicato.
- **Non utilizzare un elettroutensile che ha un interruttore difettoso.** Un elettroutensile che non si accende o non si spegne è pericoloso e deve essere riparato.
- **Estrarre la spina elettrica dalla presa di corrente e/o estrarre la batteria rimovibile, prima di modificare le impostazioni sul dispositivo, sostituire le parti dell'elettroutensile o riporre l'elettroutensile.** Queste precauzioni impediscono un avvio accidentale dell'elettroutensile.
- **Riporre gli elettroutensili inutilizzati fuori della portata dei bambini. Non lasciare usare l'elettroutensile da persone che non hanno preso confidenza con il dispositivo o che non hanno letto le istruzioni.** Gli elettroutensili sono pericolosi se vengono utilizzati da persone inesperte.
- **Eeguire un'accurata manutenzione degli elettroutensili e dell'accessorio. Controllare se le parti mobili funzionano perfettamente e non si incepano, se ci sono delle parti rotte o talmente danneggiate da pregiudicare la funzionalità dell'elettroutensile. Far riparare le parti danneggiate prima di utilizzare l'elettroutensile.** Molti incidenti scaturiscono da una cattiva manutenzione degli elettroutensili.
- **Mantenere gli utensili da taglio affilati e puliti.** Gli utensili da taglio con lame affilate curati con attenzione, si incepano meno spesso e sono più facili da gestire.
- **Utilizzare l'elettroutensile, l'accessorio, utensili ecc. in conformità con queste istruzioni. Tener conto delle condizioni di lavoro e dell'attività da svolgere.** L'utilizzo di elettroutensili per applicazioni diverse da quelle previste può portare a situazioni pericolose.
- **Tenere le maniglie e le superfici delle maniglie asciutte, pulite e prive di olio e grasso.** Le maniglie e le superfici delle maniglie scivolose non consentono un utilizzo sicuro e il controllo dell'elettroutensile in situazioni impreviste.

**Indicazioni generali di sicurezza per gli elettroutensili – Utilizzo e trattamento dell'utensile a batteria**

- **Caricare le batterie solo con i caricatori consigliati dal produttore.** Con un caricatore adatto a un certo tipo di batterie, sussiste pericolo d'incendio se viene utilizzato con batterie diverse.
- **Utilizzare solamente le batterie apposite per gli elettroutensili.** L'utilizzo di batterie diverse può portare a lesioni e a pericolo d'incendio.
- **Tenere la batteria inutilizzata lontana da graffette, monete, chiavi, chiodi, viti o altri materiali di metallo che potrebbero causare un cortocircuito.** Un cortocircuito tra i contatti della batteria può provocare bruciature o causare un incendio.
- **In caso di un utilizzo errato, è possibile che fuoriesca del liquido dalla batteria. Evitare di toccarlo. In caso di contatto accidentale, sciacquare con acqua. Se il liquido entra in contatto con gli occhi, è necessario consultare un medico.** Il liquido che fuoriesce dalla batteria può portare a irritazione della pelle o a ustioni.
- **Non utilizzare batterie alterate o danneggiate.** Batterie alterate o danneggiate possono comportarsi in modo imprevedibile e causare incendi, esplosioni o pericolo di lesioni.
- **Non esporre una batteria al fuoco o a temperature troppo elevate.** Fuoco o temperature superiori ai 130 °C possono causare un'esplosione.
- **Osservare tutte le istruzioni per la ricarica e non caricare mai la batteria o l'utensile a batteria al di fuori dell'intervallo di temperatura indicato nelle istruzioni per l'uso.** Una ricarica o un caricamento erronei eseguiti al di fuori dell'intervallo di temperatura consentito può causare danni irreversibili alla batteria e aumentare il rischio di incendio.

**Indicazioni generali di sicurezza per gli elettroutensili – Utilizzo e trattamento del caricatore**

- **Questo caricatore può essere utilizzato da bambini a partire da 8 anni e da persone con capacità fisiche, sensoriali o mentali ridotte o con mancanza di esperienza o conoscenza, se sono supervisionati o se sono stati formati sull'utilizzo sicuro del dispositivo e se capiscono i pericoli che ne possono risultare. I bambini non devono giocare con il dispositivo.** La pulizia e la manutenzione da parte dell'utente non devono essere eseguite da bambini senza supervisione.

- **Non inserire mai batterie non ricaricabili nel caricatore.** Con un caricatore adatto a un certo tipo di batterie, sussiste pericolo d'incendio e di esplosione se viene utilizzato con batterie diverse o con batterie non ricaricabili.
- Con il caricatore "PSCS 11-12V AC", caricare solamente la batteria al Li-Ion "PSCS 11-12V DC" con una capacità di 2,0 Ah (3 accumulatori) La tensione della batteria deve essere adeguata alla tensione di carico della batteria del caricatore.

Indicazioni generali di sicurezza per gli elettroutensili – Servizio di assistenza

- **Far riparare l'elettroutensile solo da personale specializzato e solo con pezzi di ricambio originali.** Così si garantisce che la sicurezza dell'elettroutensile rimanga invariata.
- **Non mettere mano a batterie danneggiate.** Una tale operazione di manutenzione deve essere eseguita solamente dal produttore o dai rivenditori autorizzati dal cliente.

Indicazioni di sicurezza specifiche per il trapano avvitatore a batteria

- **Assicurare il pezzo da lavorare.** Un pezzo da lavorare fissato con dispositivi di serraggio o una morsa è tenuto in modo più sicuro che con la propria mano.
- **Tenere fermo l'elettroutensile.** Quando vengono serrate o svitate le viti, per breve tempo possono verificarsi dei momenti di reazione.
- **Spegnere immediatamente l'elettroutensile, se l'accessorio utilizzato si blocca.** Siate preparati a degli elevati momenti di reazione che causano una battuta d'arresto.
- **Tenere il dispositivo afferrandolo sulle superfici isolate del manico, se si eseguono lavori durante i quali l'utensile impiegato potrebbe colpire condutture di corrente nascoste.** Il contatto con una linea sotto tensione può mettere sotto tensione anche le parti metalliche del dispositivo e portare a una scossa elettrica.
- **In caso di lavori sul dispositivo, come per il trasporto o lo stoccaggio, portare l'interruttore per la direzione di rotazione nella posizione centrale (blocco).** Così evitate che l'elettroutensile possa avviarsi inavvertitamente.
- **Controllare regolarmente che il portautensile non sia consumato o danneggiato.**
- **Attendere che l'elettroutensile si sia fermato prima di posarlo.**

Indicazioni di sicurezza durante l'utilizzo di trapani lunghi

- **Non lavorare mai con un numero di giri superiore a quello massimo consentito per il trapano.** Con un numero di giri più elevato, la punta del trapano può piegarsi facilmente, in quanto può ruotare liberamente senza contatto con il pezzo da lavorare causando lesioni.
- **All'inizio del processo di foratura e al primo contatto della punta con il pezzo da lavorare utilizzare sempre un numero di giri ridotto.** Con un numero di giri più elevato, la punta del trapano può piegarsi facilmente, in quanto può ruotare liberamente senza contatto con il pezzo da lavorare causando lesioni.
- **Non esercitare una pressione eccessiva e operare solo in direzione longitudinale rispetto al trapano.** Le punte possono piegarsi e quindi rompersi o causare una perdita di controllo e lesioni.

Uso conforme alla destinazione

Utilizzare il dispositivo PSCS 11-12V esclusivamente:

- per avvitare e svitare le viti,
- per trapanare legno, plastica, ceramica e metallo,

nel rispetto dei dati tecnici.

Consigliamo di utilizzare l'elettroutensile con accessori originali Trotec.

Uso improprio prevedibile

Il dispositivo non è predisposto per forare il cemento o la pietra naturale.

Un utilizzo diverso da quello descritto al capitolo Uso conforme alla destinazione, rappresenta un uso improprio prevedibile.

Qualifica del personale

Il personale addetto all'utilizzo di questo dispositivo deve:

- aver letto e capito le istruzioni per l'uso, in particolare il capitolo sulla sicurezza.

Indicazioni e segnali di sicurezza presenti sulla batteria e sul caricatore

Avviso

Non rimuovere alcuna indicazione sulla sicurezza, adesivo o etichetta dal dispositivo. Mantenere le indicazioni sulla sicurezza, gli adesivi o le etichette in buone condizioni, affinché si possano leggere bene.

Sulla batteria sono presenti le seguenti indicazioni e i seguenti segnali di sicurezza:



Avvertimento pericolo di esplosione!

Questo segnale indica quanto segue:



non esporre la batteria al fuoco o a temperature troppo elevate. Non far entrare la batteria in contatto con l'acqua o il fuoco! Evitare l'esposizione diretta ai raggi solari e l'umidità. Sussiste pericolo di esplosione!

Non caricare mai la batteria con delle temperature ambientali inferiori ai 10 °C o superiori ai 45 °C. Una ricarica o un caricamento erronei eseguiti al di fuori dell'intervallo di temperatura consentito può causare danni irreversibili alla batteria e aumentare il rischio di incendio.



Rispettare il corretto smaltimento della batteria!

Questo simbolo indica quanto segue:

rispettare il corretto smaltimento della batteria e non smaltirla per nessun motivo nelle acque di scarico o in acque pubbliche.

La batteria contiene sostanze irritanti, corrosive e tossiche che rappresentano un alto rischio per le persone e l'ambiente.

Sul caricatore sono presenti le seguenti indicazioni e i seguenti segnali di sicurezza:



Questo simbolo indica quanto segue:

Prima di caricare la batteria, leggere le istruzioni per l'uso.



Questo simbolo indica quanto segue:

Utilizzare il caricatore per caricare le batterie solo in ambienti interni asciutti e non in ambienti esterni.

Attrezzatura di protezione personale



Indossare gli occhiali di protezione.

Facendo così, si proteggono i propri occhi dalle parti spezzate che si scheggiano, cadono e svolazzano, e che potrebbero causare lesioni.



Indossare una maschera protettiva.

Così, ci si protegge dall'inspirare polveri dannose per la salute, che si potrebbero venire a creare durante la lavorazione dei pezzi.



Indossare guanti protettivi.

In questo modo le proprie mani vengono protette contro ustioni, schiacciamenti ed escoriazioni.



Indossare l'abbigliamento protettivo (aderente).

Così facendo potrete escludere che un indumento possa restare impigliato in componenti rotanti.

Pericoli residui



Avvertimento relativo a tensione elettrica

Scossa elettrica dovuta ad un isolamento insufficiente. Controllare prima di ogni utilizzo che il dispositivo non presenti alcun danneggiamento e funzioni correttamente.

Se vengono riscontrati dei danneggiamenti, non utilizzare più il dispositivo.

Non utilizzare il dispositivo se è umido o bagnato, o se sono umide e bagnate le proprie mani!



Avvertimento relativo a tensione elettrica

I lavori sulle parti elettriche devono essere eseguiti esclusivamente da imprese specializzate autorizzate!



Avvertimento relativo a tensione elettrica

Prima di qualsiasi lavoro sul dispositivo, rimuovere la spina elettrica dalla presa di corrente e la batteria dal dispositivo!

Estrarre il cavo elettrico dalla presa di corrente, afferrandolo dalla spina elettrica.



Avvertimento relativo a tensione elettrica

Sussiste pericolo di cortocircuito a causa dei liquidi che penetrano nell'involucro!

Non immergere il dispositivo e gli accessori in acqua. Fare attenzione che nell'involucro non penetri acqua o un altro liquido.



Avvertimento relativo a sostanze esplosive

Non esporre la batteria a delle temperature superiori ai 45 °C! Non far entrare la batteria in contatto con l'acqua o il fuoco! Evitare l'esposizione diretta ai raggi solari e l'umidità. Sussiste pericolo di esplosione!

**Avvertimento relativo a superficie calda**

L'accessorio utilizzato può essere ancora molto caldo dopo l'utilizzo. Sussiste il pericolo di ustioni in caso di contatto con l'accessorio utilizzato.

Non toccare l'accessorio utilizzato a mani nude!
Indossare guanti protettivi!

**Avvertimento**

Polveri velenose!

Le polveri dannose / velenose che si vengono a creare durante la lavorazione, rappresentano un pericolo per la salute del personale di servizio o per le persone che si trovano nelle vicinanze.

Indossare occhiali di protezione e una maschera antipolvere!

**Avvertimento**

Non lavorare materiale che contiene amianto.
L'amianto è considerato cancerogeno.

**Avvertimento**

Assicurarsi di non entrare in contatto con condutture elettriche, di gas o dell'acqua, quando si lavora con un elettroutensile.

Fare eventualmente una verifica con un ricercatore delle condutture, prima di forare o aprire una parete.

**Avvertimento**

Pericolo di lesioni causate da parti volanti o inserti dell'utensile che si spezzano.

**Avvertimento**

Da questo dispositivo posso scaturire pericoli, se viene utilizzato in modo non corretto o non conforme alla sua destinazione da persone senza formazione! Tenere conto delle qualifiche del personale!

**Avvertimento**

Questo dispositivo non è un giocattolo e non deve essere maneggiato da bambini.

**Avvertimento**

Pericolo di soffocamento!
Non lasciare incustodito il materiale di imballaggio.
Potrebbe diventare un gioco pericoloso per bambini.

**Attenzione**

Le emissioni di vibrazioni possono causare dei danni alla salute, se il dispositivo viene utilizzato per un periodo prolungato o se non viene utilizzato e mantenuto in modo corretto.

**Attenzione**

Mantenere una distanza adeguata dalle fonti di calore.

Avviso

Se il dispositivo viene immagazzinato o trasportato in modo non conforme, il dispositivo può essere danneggiato.

Fare attenzione alle informazioni relative al trasporto e allo stoccaggio del dispositivo.

Avviso

Cambiare la direzione di rotazione solo quando il dispositivo è fermo! Altrimenti, il dispositivo si potrebbe danneggiare.

Avviso

Impostare il momento di coppia e la direzione di rotazione in conformità con la modalità di funzionamento. Una scelta errata può comportare un danneggiamento del dispositivo.

Comportamento in caso di emergenza / funzione di arresto d'emergenza**Arresto d'emergenza**

Estraendo la batteria il funzionamento del dispositivo viene immediatamente interrotto. Per assicurare il dispositivo contro un riavvio accidentale, lasciare la batteria non inserita.

Comportamento in caso di emergenza:

1. Spegnerne il dispositivo.
2. In caso di emergenza estrarre la batteria dal dispositivo:
Tenere premuto il tasto di sblocco della batteria ed estrarre la batteria dal dispositivo, come descritto nel capitolo "Rimozione della batteria".
3. Non reinserire la batteria se il dispositivo è difettoso.

Informazioni relative al dispositivo

Descrizione del dispositivo

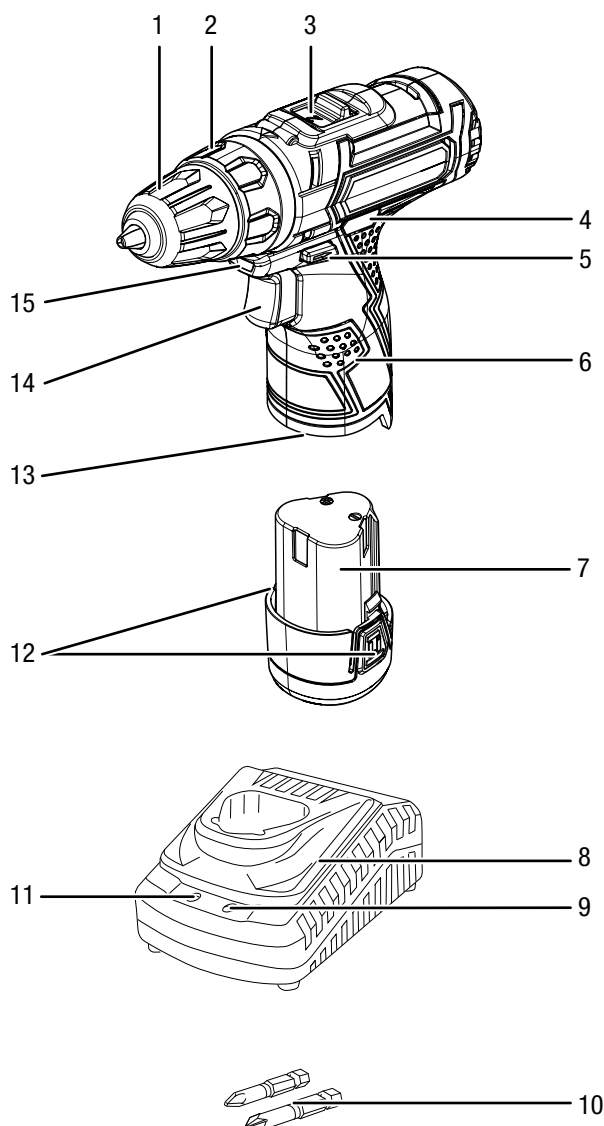
Il trapano avvitatore a batteria PSCS 11-12V dispone di due velocità: Mentre la prima velocità è adatta per l'avvitamento, la foratura viene eseguita con la seconda velocità.

La preselezione integrata del momento di coppia, con un livello di foratura incluso, consente di impiegare la forza ottimale per ogni applicazione, a seconda del materiale e della dimensione delle viti.

Il mandrino di serraggio rapido con arresto automatico del mandrino consente inoltre una semplice sostituzione degli utensili impiegati, senza la necessità di ricorrere a utensili aggiuntivi.

Con la luce da lavoro LED integrata, il pezzo da lavorare e la superficie da lavoro possono essere illuminati in modo migliore.

Rappresentazione del dispositivo


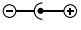
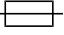



N.	Definizione
1	Mandrino di serraggio rapido
2	Preselezione del momento di coppia
3	Cambio (2 velocità)
4	Indicatore livello batteria a 3 livelli
5	Rotazione destrorsa/sinistrorsa, blocco
6	Maniglia
7	Batteria
8	Caricatore rapido
9	LED batteria verde (caricatore rapido pronto all'uso)
10	Punte
11	LED batteria rossa (carica della batteria)
12	Tasto di sbloccaggio
13	Supporto batteria
14	Interruttore On/Off (regolazione del numero di giri)
15	Luce da lavoro LED

Dotazione

- 1 x trapano avvitatore a batteria PSCS 11-12V
- 1 x batteria
- 2 x punte (50 mm)
- 1 x caricatore rapido
- 1 x valigetta da trasporto
- 1 x istruzioni

Dati tecnici

Parametri	Valore
Modello	PSCS 11-12V
Tensione nominale	12 V ---
Numero di giri a vuoto	
1. marcia	0 - 400 min ⁻¹
2. marcia	0 - 1300 min ⁻¹
Livelli di coppia	19 +1
Apertura del mandrino portapunta	10 mm
Diametro massimo foratura	
Legno	20 mm
Metallo	8 mm
Momento di coppia max.	22 Nm
Peso	1 kg
Batteria	PSCS 11-12V DC
Tipo	Li-Ion
Tensione nominale	12 V ---
Capacità nominale	2 Ah
Accumulatori	3
Capacità	24 Wh
Alimentatore e caricabatterie rapido	PSCS 11-12V AC
Alimentatore	Alimentatore di innesto SMPS 
Trasformatore	Trasformatore di sicurezza 
Ingresso	
Tensione nominale	230 - 240 V / 50 Hz
Potenza assorbita	45 W
Uscita	
Tensione nominale	12,8 V --- 
Corrente di carica	2,5 A
Fusibile 	T 3,15 A
Durata di carica	1 h
Classe di protezione	II (isolamento doppio) / 
Valori acustici secondo EN 62841	
Livello sonoro	63.07 dB(A)
Livello di potenza sonora	74.07 dB(A)
Incertezza K	3 dB

Parametri	Valore
Informazioni sulle vibrazioni secondo EN 62841	
Valore di emissione delle vibrazioni Foratura su metallo a _h	1,58 m/s ²
Valore di emissione delle vibrazioni durante l'avvitamento a _h	0,969 m/s ²
Incertezza K	1,5 m/s ²

Indicazioni relative alle informazioni sul rumore e sulle vibrazioni:

- I valori totali delle vibrazioni indicati e i valori delle **emissioni acustiche indicati** sono stati misurati in conformità a un procedimento di controllo ai sensi della normativa EN 62841 e possono essere utilizzati come confronto di un elettroutensile con un altro.
- I valori di emissione della vibrazione indicati e i **valori di emissione dei rumori indicati** possono essere utilizzati anche per una valutazione preliminare dell'inquinamento.



Attenzione

Le emissioni di vibrazioni possono causare dei danni alla salute, se il dispositivo viene utilizzato per un periodo prolungato o se non viene utilizzato e mantenuto in modo corretto.

- Le vibrazioni e le **emissioni di rumore** durante il reale utilizzo dell'elettroutensile possono differire dai valori indicati, a seconda della modalità con cui viene utilizzato l'elettroutensile, e in particolare, del tipo di pezzo che viene lavorato. Cercare di ridurre al minimo il carico di vibrazioni. Esempi di misure per ridurre il carico di vibrazioni, sono indossare dei guanti durante l'utilizzo dell'utensile e la limitazione delle ore di lavoro. Devono essere presi in considerazione tutti i momenti del ciclo di funzionamento (per es. periodi in cui l'elettroutensile è spento, e periodi in cui è acceso ma funziona senza carico).

Trasporto e stoccaggio

Avviso

Se il dispositivo viene immagazzinato o trasportato in modo non conforme, il dispositivo può essere danneggiato.

Fare attenzione alle informazioni relative al trasporto e allo stoccaggio del dispositivo.

Trasporto

Per trasportare il dispositivo, utilizzare la valigetta da trasporto inclusa nella dotazione, per proteggere il dispositivo da influenze esterne.

Osservare le seguenti indicazioni **prima** di ogni trasporto:

- Spegnerne il dispositivo portando la rotazione destrorsa/sinistrorsa nella posizione centrale (blocco).
- Estrarre il cavo elettrico del caricatore dalla presa di corrente afferrandolo dalla spina elettrica.
- Lasciare che il dispositivo si raffreddi.
- Rimuovere la batteria dal dispositivo.
- Rimuovere l'utensile presente dal portautensile.

Le batterie Li-Ion soddisfano i requisiti delle norme sul trasporto di merci pericolose.

Osservare seguenti indicazioni per il trasporto o la spedizione delle batterie Li-Ion:

- Le batterie possono essere trasportate in strada dall'utente, senza ulteriori obblighi.
- Quando la spedizione avviene tramite terzi (per es. trasporto aereo o spedizioniere) è necessario osservare i requisiti particolari per l'imballaggio e il contrassegno. Durante la preparazione del pezzo da spedire, è necessario chiedere il consiglio di un esperto di sostanze pericolose.
 - Inviare le batterie solo se l'involucro è intatto.
 - Coprire con dell'adesivo i contatti aperti e imballare la batteria in modo che non si muova nell'imballaggio.
 - Osservare anche le eventuali disposizioni nazionali.

Stoccaggio

Osservare le seguenti indicazioni **prima** di ogni stoccaggio:

- Spegnerne il dispositivo portando la rotazione destrorsa/sinistrorsa nella posizione centrale (blocco).
- Estrarre il cavo elettrico del caricatore dalla presa di corrente afferrandolo dalla spina elettrica.
- Lasciare che il dispositivo si raffreddi.
- Rimuovere la batteria dal dispositivo.
- Rimuovere l'utensile presente dal portautensile.
- Pulire il dispositivo come descritto nel capitolo Manutenzione.
- per immagazzinare il dispositivo, utilizzare la valigetta da trasporto inclusa nella dotazione, per proteggere il dispositivo da influenze esterne.
- Non immagazzinare le batterie Li-Ion completamente scariche. Lo stoccaggio delle batterie scariche può comportare lo scaricamento totale e così il danneggiamento della batteria.

In caso di non utilizzo del dispositivo, osservare le seguenti condizioni di stoccaggio:

- Asciutto e protetto contro gelo e calore
- Temperatura ambiente inferiore ai 45 °C
- nella valigetta da trasporto, in un posto protetto dalla polvere e dall'irraggiamento diretto del sole

Messa in funzione

Disimballaggio del dispositivo

- Rimuovere la valigetta da trasporto dall'imballaggio.



Avvertimento relativo a tensione elettrica

Scossa elettrica dovuta ad un isolamento insufficiente. Controllare prima di ogni utilizzo che il dispositivo non presenti alcun danneggiamento e funzioni correttamente.

Se vengono riscontrati dei danneggiamenti, non utilizzare più il dispositivo.

Non utilizzare il dispositivo se è umido o bagnato, o se sono umide e bagnate le proprie mani!

- Controllare che il contenuto della valigetta da trasporto sia completo e controllare se presenta danni.



Avvertimento

Pericolo di soffocamento!

Non lasciare incustodito il materiale di imballaggio. Potrebbe diventare un gioco pericoloso per bambini.

- Smaltire il materiale di imballaggio in conformità con le disposizioni di legge nazionali.

Caricamento della batteria

Avviso

La batteria può essere danneggiata se viene caricata in modo scorretto.

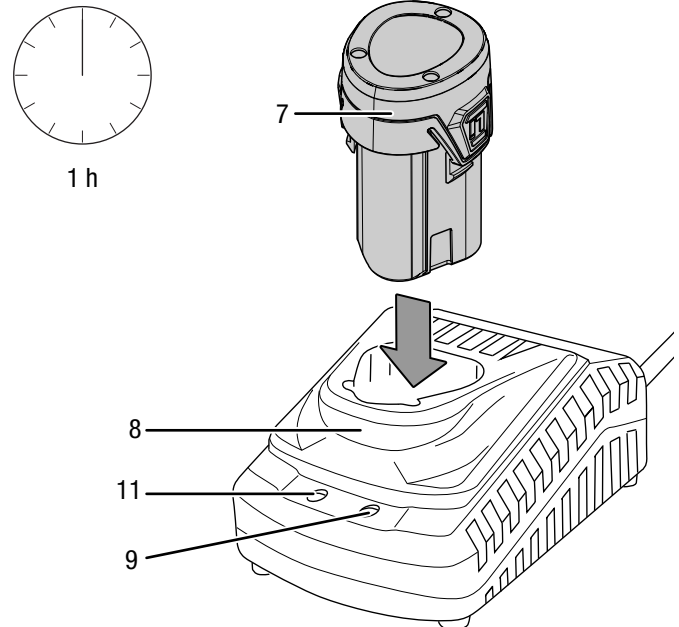
Estrarre la spina elettrica del caricatore prima di ogni inserimento e ogni rimozione della batteria.

Non caricare mai la batteria con delle temperature ambientali inferiori ai 10 °C o superiori ai 40 °C.

Al momento della consegna, la batteria è parzialmente carica per evitare il danneggiamento della batteria dovuto a uno scaricamento totale.

Al momento della prima messa in funzione e con una potenza bassa (nell'indicatore della capacità della batteria è acceso solo ancora il LED rosso (4)), la batteria deve essere caricata. Per fare ciò, procedere nel seguente modo:

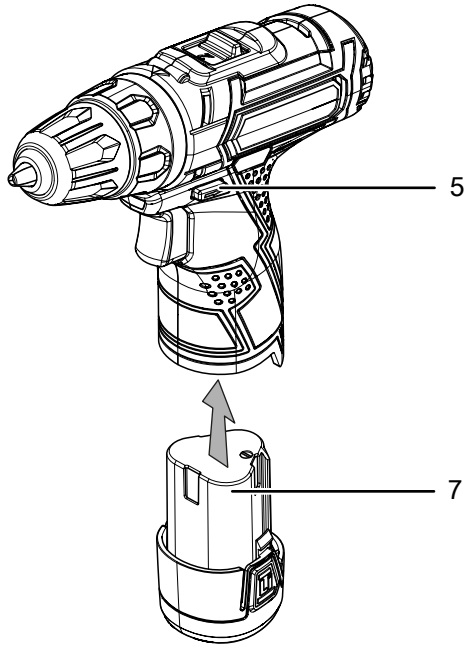
1. Inserire la batteria (7) ribaltata nel caricatore rapido (8).



2. Inserire la spina elettrica del caricatore rapido (8) in una presa di corrente assicurata correttamente.
 - ⇒ Il LED rosso della batteria (11) si accende.
 - ⇒ La durata della carica è di circa un'ora.
3. Attendere finché il LED rosso della batteria (11) si spegne e il LED verde della batteria (9) si accende.
 - ⇒ La batteria (7) è completamente carica.
4. Estrarre il cavo elettrico del caricatore rapido (8) dalla presa di corrente afferrandolo dalla spina elettrica.
 - ⇒ La batteria (7) e il caricatore rapido (8) si sono eventualmente riscaldati durante il processo di carica. Lasciar raffreddare la batteria (7) a temperatura ambiente.
5. Rimuovere nuovamente la batteria (7) dal caricatore rapido (8).

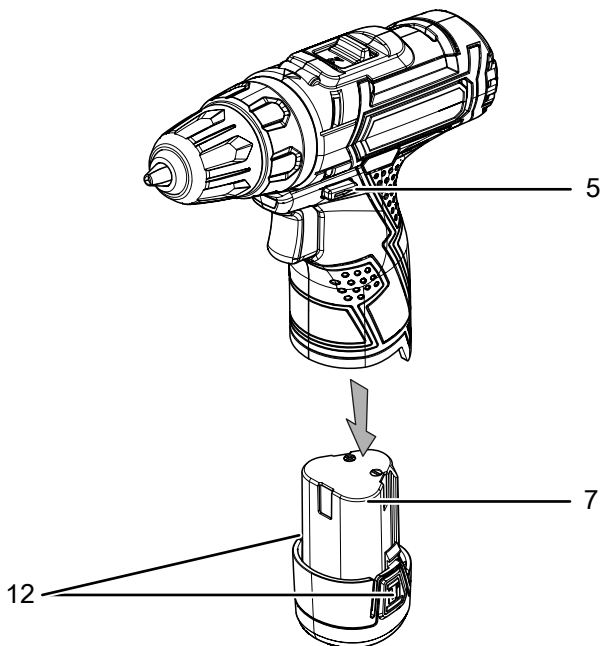
Inserimento della batteria

1. Portare la rotazione destrorsa/sinistrorsa (5) sulla posizione centrale (blocco).
2. Far scorrere la batteria (7) sul dispositivo, finché non scatta in posizione.



Rimozione della batteria

1. Portare la rotazione destrorsa/sinistrorsa (5) sulla posizione centrale (blocco).
2. Rimuovere la batteria (7) dal dispositivo, tenendo fermi i tasti di sblocco (12) ed estraendo la batteria (7) dal dispositivo.



Controllo del livello di carica della batteria

Il livello di carica viene visualizzato come segue, tramite i tre LED dell'indicatore della capacità della batteria (4):

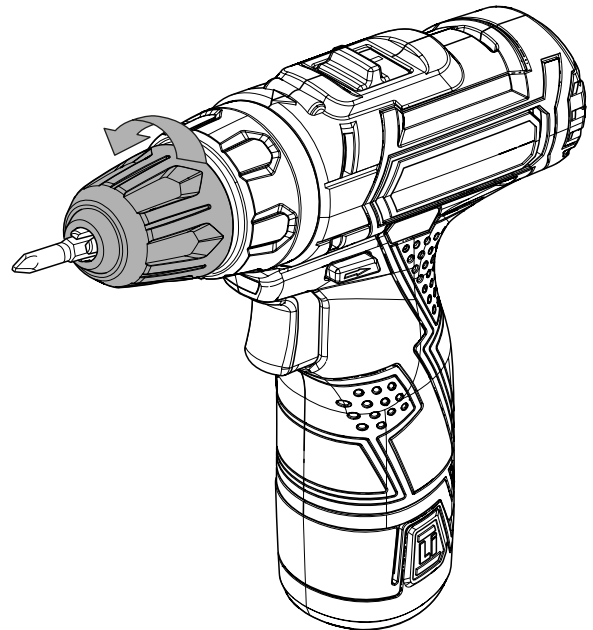
Colore LED	Descrizione
Verde – arancione – rosso	carica / potenza massima
Arancione – rosso	carica / potenza media
Rosso	carica bassa – ricaricare la batteria

1. Premere l'interruttore On/Off (14).
 ⇒ Il livello di carica può essere letto sull'indicatore della capacità della batteria (4).

Sostituzione degli utensili

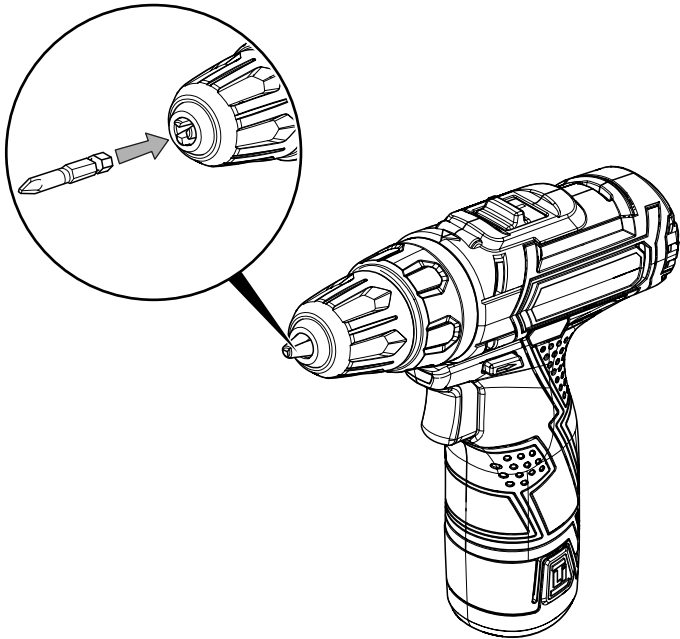
Il dispositivo dispone di un arresto automatico del mandrino. In caso di stallo, il sistema di trasmissione del motore viene bloccato, in modo che si possa aprire il mandrino di serraggio rapido. Procedere come segue, per rimuovere o inserire gli utensili:

1. Portare la rotazione destrorsa/sinistrorsa (5) sulla posizione centrale (blocco).
2. Ruotare il mandrino di serraggio rapido (1) in senso antiorario, per aprire il portapunta.



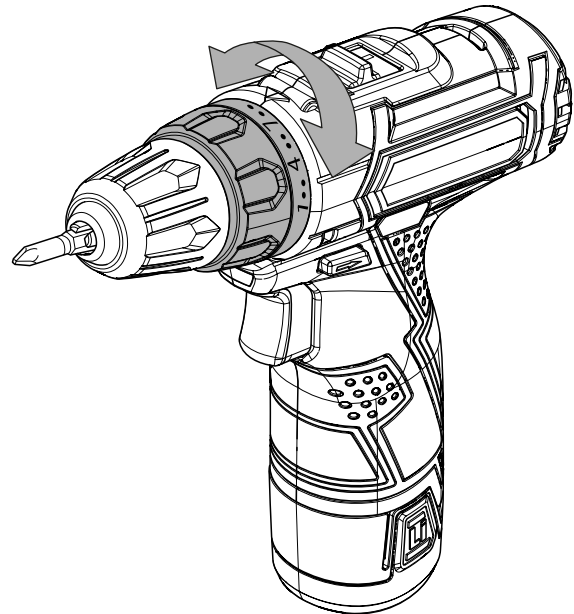
3. In caso di necessità, caricare la batteria (7), come descritto nel paragrafo *Caricamento della batteria*.

3. Rimuovere eventualmente la punta o il trapano dal portapunta.
4. Inserire la punta o il trapano adatto nel portapunta.

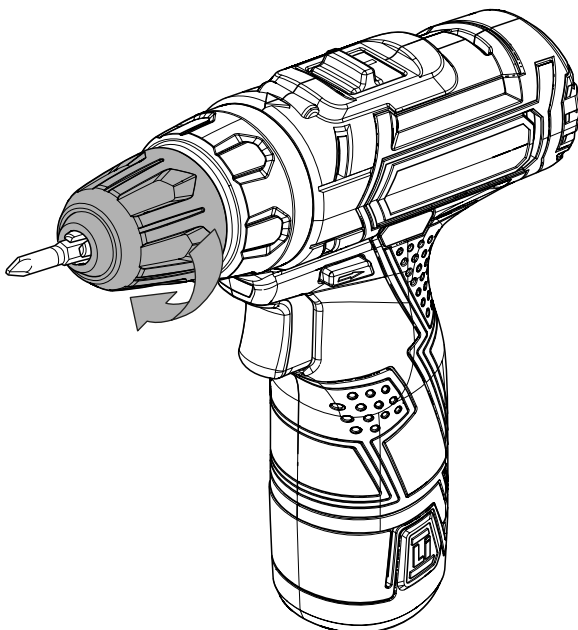



Preselezione del momento di coppia / livello di foratura

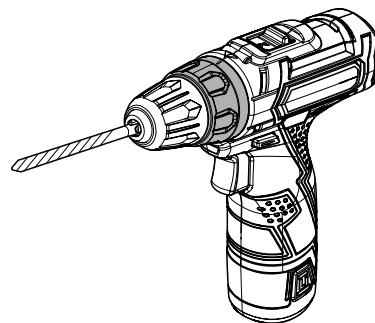
Tramite la preselezione del momento di coppia, è possibile impostare il livello desiderato del momento di coppia e quindi il momento di coppia ottimale.



5. Avvitare saldamente il mandrino di serraggio rapido (1), ruotandolo in senso orario.



- Selezionare un livello basso per le viti facili da avvitare o in caso di materiali morbidi.
- Selezionare un livello elevato per le viti difficili da avvitare o in caso di materiali duri, e per svitare le viti.
- Per le forature, selezionare il livello di foratura con il simbolo .

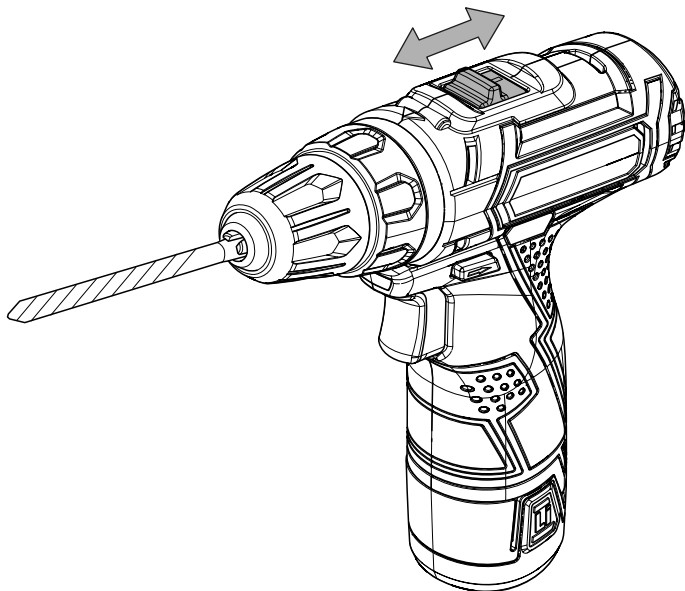


Trasmissione a 2 velocità

Avviso

Eseguire il cambio solo quando il dispositivo è fermo!
Altrimenti, il dispositivo potrebbe essere danneggiato.

1. Portare il cambio (3) fino alla posizione desiderata.



- ⇒ Velocità 1: Numero di giri fino a 400 min⁻¹, adatto per tutti gli avvitiamenti.
- ⇒ Velocità 2: Numero di giri fino a 1300 min⁻¹, adatto per la foratura.

Utilizzo

Consigli e indicazioni nel maneggiare il trapano avvitatore a batteria

Informazioni generali:

- Prima di ogni utilizzo, controllare se l'utensile è inserito correttamente nel mandrino di serraggio rapido. Deve essere posizionato ben fermo e centrato nel portapunta.
- Le punte per l'avvitatura sono contrassegnate con le loro misure e le loro forme. Eventualmente, in caso di insicurezza, testare se la punta può essere fissata nel mandrino di serraggio rapido in modo saldo e senza gioco.
- La posizione centrale della rotazione destrorsa/sinistrorsa (blocco) è adatta per le pause di lavoro o per la sostituzione della punta o dei trapani.

Avvitamento:

- Con il legno morbido è possibile avvitare le viti senza forare prima.
- Con il legno duro e con le viti grandi, è necessario prima forare con un trapano.
- Quando si utilizzano delle viti a testa svasata, prima è necessario svasare il foro.
- Specialmente le viti e le punte più piccole possono essere danneggiate se sulla macchina viene impostato un momento di coppia / un numero di giri troppo elevato.

Foratura in generale:

- Durante la foratura, inserire delle brevi pause a intervalli regolari. Estrarre il trapano dal foro, in modo che il trapano possa raffreddarsi.
- Assicurare il pezzo da lavorare nel dispositivo di serraggio o in una morsa.
- Selezionare il numero di giri in base alla consistenza del materiale e la dimensione del trapano:
 - Elevato numero di giri in caso di diametro piccolo del trapano o materiale morbido
 - Basso numero di giri in caso di diametro grande del trapano o materiale duro
- Marcare il punto per il foro con un mezzo ausiliare adatto.
- Per iniziare a forare, scegliere un numero di giri basso.

Foratura del metallo:

- Utilizzare un trapano per metallo adatto (per es. i trapani di *High Speed Steel* (HSS)).
- In caso di grande diametro da forare, forare prima con una punta piccola.
- Per ottenere i risultati migliori, raffreddare il trapano con un lubrorefrigerante adatto.
- I trapani per metallo possono essere utilizzati anche per forare la plastica.

Foratura del legno:

- Utilizzare un trapano adatto per il legno.
- Posizionare un blocco di legno sotto al pezzo da lavorare o forare da entrambi i lati, in modo che il legno non si spezzi durante la foratura.
- Utilizzare un trapano per legno con una punta centrante, per le forature profonde utilizzare una punta a serpente, per i diametri di foratura grandi utilizzare un trapano con punta a tortiglione.

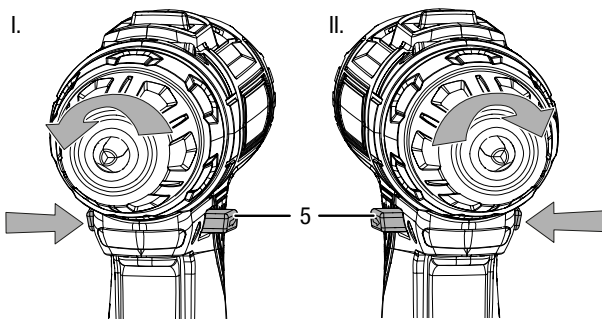
Selezione della direzione di rotazione

Avviso

Cambiare la direzione di rotazione solo quando il dispositivo è fermo! Altrimenti, il dispositivo si potrebbe danneggiare.

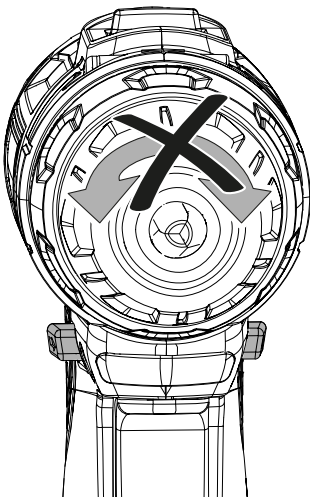
La direzione di rotazione del motore può essere modificata con l'interruttore per la rotazione destrorsa/sinistrorsa (5).

1. Premere completamente la rotazione destrorsa/sinistrorsa (5) sul lato in cui deve ruotare il motore.



- | | |
|---------------------------|---------------------------|
| I. Avvitamento delle viti | II. Svitamento delle viti |
|---------------------------|---------------------------|

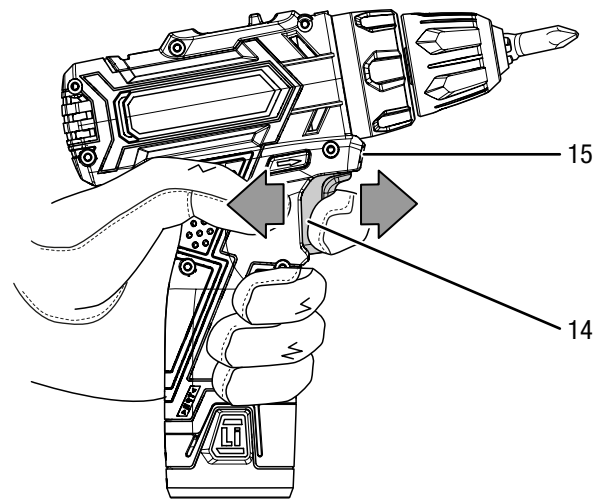
2. Controllare con un breve test di collaudo se la direzione di rotazione è adatta alle attività pianificate. Una direzione di rotazione errata può danneggiare l'utensile e / o il pezzo da lavorare.
3. In caso di necessità, posizionare la rotazione destrorsa/sinistrorsa (5) sulla posizione centrale (blocco), per bloccare l'interruttore On/Off (14).



Accensione e spegnimento del dispositivo

Il dispositivo dispone di un comando del numero di giri continuo. Maggiore è la pressione che si esercita sull'interruttore On/Off (14), maggiore è il numero di giri.

1. Controllare se l'utensile inserito e il livello del momento di coppia impostato sono adatti all'attività pianificata.
2. Controllare se il pezzo da lavorare è assicurato o se la superficie di lavoro è stata adeguatamente preparata.
3. Tenere premuto l'interruttore On/Off (14) durante l'avvitamento o la foratura.
 - ⇒ Il dispositivo lavora con le impostazioni selezionate.
 - ⇒ La luce da lavoro LED (15) si accende.



4. Rilasciare l'interruttore On/Off (14) per arrestare il dispositivo.
 - ⇒ La luce da lavoro LED (15) si spegne.



Informazioni

Il motore dispone di un freno integrato che arresta velocemente il motore quando l'interruttore On/Off (14) viene rilasciato.

Spegnimento

1. Portare la rotazione destrorsa/sinistrorsa (5) sulla posizione centrale (blocco).
2. Lasciare eventualmente raffreddare il dispositivo.
3. Rimuovere la batteria dal dispositivo (vedi capitolo Messa in funzione).
4. Rimuovere l'utensile dal dispositivo (cfr. capitolo Messa in funzione).
5. Pulire il dispositivo secondo quanto riportato nel capitolo Manutenzione.
6. Immagazzinare il dispositivo in conformità con il capitolo Stoccaggio.

Accessori disponibili da riordinare



Avvertimento

Utilizzare solo accessori e dispositivi aggiuntivi che sono indicati nelle istruzioni per l'uso. L'utilizzo di utensili o altri accessori diversi da quelli consigliati nelle istruzioni per l'uso può comportare un pericolo di lesioni.

Accessori	Codice prodotto
Batteria di ricambio PSCS 11-12V	6.200.000.102
Set punte avvitatore, 32 pezzi	6.200.001.001
Set trapano legno, 15 pezzi	6.200.001.101
Set trapano metallo HSS, 15 pezzi	6.200.001.131

Errori e disturbi

Il funzionamento perfetto del dispositivo è stato controllato più volte durante la sua produzione. Nel caso in cui dovessero, ciononostante, insorgere dei disturbi nel funzionamento, controllare il dispositivo secondo la seguente lista.

Le azioni per la risoluzione di errori e disturbi che richiedono l'apertura dell'involucro devono essere eseguite esclusivamente da elettricisti specializzati autorizzati o dalla Trotec.

Al primo utilizzo fuoriuscirà del fumo o si avvertirà un leggero odore:

- Non si tratta né di un errore né di un guasto. Queste caratteristiche scompaiono dopo un breve periodo di funzionamento.

La batteria non si carica:

- Controllare se la batteria è stata inserita correttamente nel caricatore rapido.
Far scorrere la batteria nel caricatore rapido in modo che i contatti della batteria si inseriscano nel caricatore rapido. La batteria deve scattare in posizione nel caricatore rapido.
- Controllare l'alimentazione elettrica.
- Controllare che il cavo elettrico e la spina elettrica non siano danneggiati.
- Controllare il fusibile a protezione principale.
- Controllare che il caricatore rapido non sia danneggiato. Se il caricatore rapido è danneggiato, non utilizzarlo più. Contattare il servizio clienti Trotec
- Controllare che i contatti presenti sulla batteria non siano sporchi. Rimuovere eventualmente la sporcizia.
- La batteria potrebbe essere difettosa e deve essere sostituita. Utilizzare esclusivamente le batterie dello stesso tipo.

Il dispositivo non si avvia:


- La potenza della batteria è probabilmente troppo debole. Caricare la batteria.
- Controllare se la batteria è stata posizionata correttamente nel dispositivo.
Far scorrere la batteria sul dispositivo in modo che i contatti della batteria siano allineati con quelli del dispositivo. La batteria deve scattare in posizione nel dispositivo.
- Controllare il posizionamento della rotazione destrorsa/sinistrorsa. L'interruttore deve essere premuto completamente. Se la rotazione destrorsa/sinistrorsa si trova nella posizione centrale (blocco), l'interruttore On/Off è bloccato.
- Controllare che i contatti presenti sulla batteria non siano sporchi. Rimuovere eventualmente la sporcizia.



Informazioni

Attendere 10 minuti prima di accendere nuovamente il dispositivo.

Il trapano non penetra affatto/quasi per niente nel materiale da forare:

- Controllare se è stato selezionato il livello del momento di coppia corretto. Deve essere selezionato il livello di foratura .
- Eventualmente, selezionare un numero di giri superiore, passando a un livello più alto (2. livello).
- Controllare se è stato selezionato l'inserito corretto per il trapano.
- Controllare se la macchina è eventualmente stata impostata con la rotazione sinistrorsa. Per forare è necessario passare alla rotazione destrorsa.
- Controllare se la consistenza del materiale potrebbe rendere necessario l'utilizzo di un martello perforatore o un trapano a percussione.

Non si riesce a premere l'interruttore On/Off:

- Controllare se la rotazione destrorsa/sinistrorsa si trova nella posizione centrale (blocco). Impostare la direzione di rotazione desiderata per rimuovere il blocco.

Avviso

Attendere almeno 3 minuti dopo tutti i lavori di manutenzione e di riparazione. Riaccendere il dispositivo solo allora.

Il dispositivo ancora non funziona perfettamente dopo questi controlli:

Contattare il servizio di assistenza. Portare eventualmente il dispositivo presso un'azienda di impianti elettrici autorizzata o presso Trotec per farlo riparare.

Manutenzione

Lavori da eseguire prima dell'inizio della manutenzione



Avvertimento relativo a tensione elettrica

Non toccare la spina elettrica o la batteria con mani umide o bagnate.

- Spegnerne il dispositivo.
- Lasciare che il dispositivo si raffreddi completamente.
- Rimuovere la batteria dal dispositivo.



Avvertimento relativo a tensione elettrica

I lavori di manutenzione che richiedono l'apertura dell'involucro devono essere eseguiti esclusivamente da imprese specializzate autorizzate o da Trotec.

Indicazioni relative alla manutenzione

Nell'interno della macchina non si trovano componenti che richiedono una manutenzione o una lubrificazione da parte dell'utente.

Pulizia

Il dispositivo deve essere pulito prima e dopo ogni utilizzo.

Avviso

Il dispositivo non deve essere lubrificato dopo la pulitura.



Avvertimento relativo a tensione elettrica

Sussiste pericolo di cortocircuito a causa dei liquidi che penetrano nell'involucro!

Non immergere il dispositivo e gli accessori in acqua.

Fare attenzione che nell'involucro non penetri acqua o un altro liquido.

- Pulire il dispositivo con un panno umido, morbido e senza pelucchi. Fare attenzione che non penetri umidità all'interno dell'alloggiamento. Fare attenzione che l'umidità non entri in contatto con gli elementi costruttivi elettrici. Per inumidire il panno, non utilizzare detergenti aggressivi, come ad es. spray detergenti, solventi, detergenti a base di alcool o abrasivi.
- Asciugare il dispositivo con un panno morbido e senza pelucchi.
- Asciugare gli inserti con un panno morbido e senza pelucchi.
- Tenere puliti i contatti di collegamento sul dispositivo e sul caricatore.
- Rimuovere i depositi di polvere dalle aperture di ventilazione, per evitare il surriscaldamento del motore.

Smaltimento



Il simbolo del cestino barrato su un vecchio dispositivo elettrico o elettronico significa che questo dispositivo non deve essere smaltito nei rifiuti domestici al termine della sua durata. Nelle vicinanze di ognuno sono a disposizione i punti di raccolta per i vecchi dispositivi elettrici ed elettronici. Gli indirizzi possono essere reperiti dalla propria amministrazione comunale o municipale. Per molti paesi dell'UE è possibile informarsi su ulteriori possibilità di restituzione anche sul sito web <https://hub.trotec.com/?id=45090>. Altrimenti, rivolgersi a un rappresentante di dispositivi usati riconosciuto, approvato per il proprio paese.

Grazie alla raccolta differenziata dei vecchi dispositivi elettrici ed elettronici si intende rendere possibile il riutilizzo, l'utilizzazione del materiale o altre forme di utilizzazione dei vecchi dispositivi, oltre a prevenire l'impatto negativo sull'ambiente e sulla salute umana, attraverso lo smaltimento delle sostanze pericolose eventualmente contenute nei dispositivi.



Li-Ion Le batterie e gli accumulatori non devono essere gettati tra i rifiuti domestici, ma nell'Unione europea devono essere smaltiti a regola d'arte – come da direttiva 2006/66/CE DEL PARLAMENTO EUROPEO E DEL CONSIGLIO del 6 settembre 2006 sulle batterie e gli accumulatori. Si prega di smaltire le batterie e gli accumulatori in conformità con le disposizioni di legge in vigore.

Dichiarazione di conformità

Traduzione della dichiarazione di conformità originale ai sensi della direttiva macchine CE 2006/42/CE, Allegato II, Parte 1, Sezione A

Noi, Trotec GmbH, dichiariamo sotto propria responsabilità che il prodotto di seguito denominato è stato sviluppato, costruito e prodotto in conformità ai requisiti della direttiva macchine CE nella seguente versione: 2006/42/CE.

Modello/Prodotto: PSCS 11-12V
Tipo di prodotto: trapano avvitatore a batteria
Anno di costruzione da: 2022

Direttive UE afferenti:

- 2011/65/UE: 01/07/2011
- 2012/19/UE: 24/07/2012
- 2014/30/UE: 29/03/2014
- 2015/863/UE: 31/03/2015

Norme armonizzate applicate:

- EN 55014-1:2017
- EN 62841-1:2015
- EN 62841-2-1:2018+A11

Norme nazionali applicate e specifiche tecniche:

- EN IEC 55014-1:2021
- EN IEC 55014-2:2021

Produttore e nome del responsabile della documentazione tecnica:

Trotec GmbH
Grebbeener Straße 7, D-52525 Heinsberg, Germania
Telefono: +49 2452 962-400
E-mail: info@trotec.de

Luogo e data dell'emissione:
Heinsberg, il 30.03.2022



Detlef von der Lieck, Amministratore delegato

Trotec GmbH

Grebener Str. 7
D-52525 Heinsberg

☎ +49 2452 962-400

☎ +49 2452 962-200

✉ info@trotec.com

www.trotec.com