

PSCS 11-12V

SV

ÖVERSÄTTNING AV
BRUKSANVISNING I ORIGINAL
BATTERIDRIVEN
BORRSKRUVDRAGARE



 TROTEC

Innehållsförteckning

Information om bruksanvisningen.....	2
Säkerhet.....	2
Information om apparaten	8
Transport och lagring	10
Idrifttagning	10
Drift	14
Tillbehör som kan beställas	15
Fel och störningar.....	15
Underhåll.....	16
Kassering	17
Försäkran om överensstämmelse	17

Information om bruksanvisningen

Symboler



Varning för elektrisk spänning

Denna symbol gör uppmärksam på att det finns risk för liv och hälsa pga. elektrisk spänning.



Varning för explosionsfarliga ämnen

Denna symbol gör uppmärksam på att det finns risk för liv och hälsa pga. explosionsfarliga ämnen.



Varning

Detta signalord betecknar en risk med medelsvår riskgrad som kan leda till döden eller allvarliga personskador om den inte undviks.



Akta

Detta signalord betecknar en risk med låg riskgrad som kan leda till lätta eller mindre personskador om den inte undviks.

Information

Detta signalord betecknar viktig information (t.ex. materiella skador), men ingen risk för liv och lem.



Info

Hänvisningar med denna symbol hjälper dig att snabbt och säkert kunna utföra ditt arbete.



Följ anvisningen

Hänvisningar med denna symbol gör uppmärksam på att bruksanvisningen måste beaktas.



Bär skyddsglasögon

Hänvisningar med denna symbol gör uppmärksam på att ett ögonskydd måste användas.



Använd skyddsmask

Hänvisningar med denna symbol gör uppmärksam på att en skyddsmask måste användas.



Bär skyddskläder

Hänvisningar med denna symbol gör uppmärksam på att skyddskläder måste användas.



Använd skyddshandskar

Hänvisningar med denna symbol gör uppmärksam på att skyddshandskar måste användas.

Bruksanvisningens aktuella version kan du ladda ner från följande länk:



PSCS 11-12V



<https://hub.trotec.com/?id=42023>

Säkerhet

Allmänna säkerhetsföreskrifter för elverktyg



Varning

Läs alla säkerhetsanvisningar, anvisningar, illustrationer och tekniska data som tillhör detta elverktyg.

Att inte iaktta säkerhetsföreskrifter och anvisningar nedan kan orsaka elstötar, brand och/eller allvarliga personskador.

Förvara alla säkerhetsföreskrifter och anvisningar på ett säkert ställe för framtida användning.

Begreppet "Elverktyg" som används i säkerhetsanvisningarna avser nätanslutna elverktyg (med nätledning) eller batteridrivna elverktyg (utan nätledning).

! Allmänna säkerhetsföreskrifter för elverktyg - säker arbetsmiljö

- **Håll arbetsområdet rent och väl belyst.** Oordning eller bristfällig belysning på arbetsplatsen kan leda till olyckor
- **Arbeta inte med elverktyget i omgivningarna med explosionsrisk där det finns brännbara vätskor, gaser eller damm.** Elverktyg alstrar gnistor som kan antända dammet eller ångorna.
- **Håll barn och kringstående personer på betryggande avstånd under arbetet med elverktyget.** Om du störs av kringstående personer kan du förlora kontrollen över elverktyget.

! Allmänna säkerhetsföreskrifter för elverktyg - elektrisk säkerhet

- **Elverktygets anslutningskontakt måste passa in i kontaktuttaget. Anslutningskontakten får absolut inte ändras. Använd inte adapterkontakter tillsammans med skyddsjordade elverktyg.** Originalkontakter och lämpliga kontaktuttag minskar risken för elstötar.
- **Undvik kroppskontakt med jordade ytor som rör, värmelement, spisar och kylskåp.** Det finns en större risk för elstötar om din kropp är jordad.
- **Skydda elverktyget från regn och fukt.** Tränger vatten in i ett elverktyg ökar risken för elstötar.
- **Använd aldrig anslutningskabeln på ett felaktigt sätt, t.ex. genom att bära eller hänga upp elverktyget i den eller genom att dra i den för att lossa kontakten ur kontaktuttaget. Håll anslutningskabeln på avstånd från värmekällor, olja, skarpa kanter och rörliga delar.** Skadade eller tilltrasslade anslutningskablar ökar risken för elstötar.
- **När du arbetar med ett elverktyg utomhus, får endast en förlängningskabel som är avsedd för utomhusbruk användas.** Om lämpliga förlängningskablar för utomhusbruk används, minskar risken för elstötar.
- **Om det är absolut nödvändigt att använda elverktyget i fuktig miljö, ska du använda en jordfelsbrytare.** Användning av jordfelsbrytare minskar risken för elstötar.

! Allmänna säkerhetsanvisningar för elverktyg - personsäkerhet

- **Var uppmärksam, ha uppsikt över vad du gör och använd elverktyget med förnuft. Använd inte elverktyget när du är trött eller om du är påverkad av droger, alkohol eller mediciner.** Ett ögonblicks bristande uppmärksamhet vid arbetet med elverktyg kan leda till allvarliga personskador.
- **Använd alltid personlig skyddsutrustning och skyddsglasögon.** Den personliga skyddsutrustningen, som t.ex. dammskyddsmask, halkfria säkerhetsskor, hjälm eller hörselskydd – beroende av elverktygets modell och driftsätt – reducerar risken för kroppsskada.
- **Förhindra oavsiktlig igångsättning. Försäkra dig om att elverktyget är fränkopplat innan du ansluter det till nätströmmen och / eller batteriet, tar upp det eller bär det.** Om du bär elverktyget med fingret på strömbrytaren eller ansluter ett tillkopplat elverktyg till nätströmmen, kan en olycka inträffa.
- **Ta bort alla inställningsverktyg och skruvnycklar innan du slår på elverktyget.** Ett verktyg eller en nyckel, som befinner sig i en roterande komponent på elverktyget, kan leda till personskador.
- **Undvik en onormal kroppshållning. Se till att du står stadigt och håller jämvikten.** På så sätt har du bättre kontroll över elverktyget i oväntade situationer.
- **Använd lämpliga kläder. Använd inte löst hängande kläder eller smycken. Håll hår och kläder på avstånd från rörliga delar.** Löst hängande kläder, smycken och långt hår kan dras in av roterande delar.
- **Om dammsugnings- och uppsamlingsanordningar kan monteras ska dessa anslutas och användas korrekt.** Används en dammuppsugning kan faror som orsakas av damm minskas.
- **Invagga inte dig själv i falsk säkerhet och åsidosätt inte säkerhetsreglerna för elverktyg även om du är förtrogen med elverktyget efter långvarig användning.** Oaktsamt agerande kan leda till allvarliga personskador inom en bråkdel sekund.

 **Allmänna säkerhetsföreskrifter för elverktyg - användning och hantering av elverktyg**

- **Överbelasta inte elverktyget. Använd rätt elverktyg för det planerade arbetet.** Med ett lämpligt elverktyg kan du arbeta bättre och säkrare inom angivet effektområde.
- **Använd aldrig elverktyget om strömbrytaren är defekt.** Ett elverktyg som inte kan sättas på eller stängas av är farligt och måste repareras.
- **Dra ut kontakten ur kontaktuttaget och/eller ta ut det borttagbara batteriet innan du gör inställningar, byter insatsverktygsdelar eller lägger ifrån dig elverktyget.** Denna försiktighetsåtgärd förhindrar oavsiktlig inkoppling av elverktyget.
- **Elverktyg som inte används ska förvaras utom räckhåll för barn. Elverktyget får inte användas av personer som inte är förtrogna med dess användning eller inte har läst denna anvisning.** Elverktyg är farliga om de används av oerfarna personer.
- **Ta noga hand om elverktyg och insatsverktyg. Kontrollera att rörliga komponenter fungerar felfritt, att de inte kärvar och att komponenter inte har brustit eller skadats så att elverktygets funktion påverkas negativt. Se till att skadade delar repareras innan elverktyget används igen.** Många olyckor orsakas av dåligt skötta elverktyg.
- **Håll skärande verktyg vassa och rena.** Omsorgsfullt skötta skärande verktyg med vassa eggjar kärvar mindre ofta och är lättare att styra.
- **Använd elverktyg, insatsverktyg osv. enligt dessa anvisningar. Ta hänsyn till arbetsvillkoren och arbetsmomenten.** Används elverktyget på ett icke ändamålsenligt sätt kan farliga situationer uppstå.
- **Håll handtag och greppytor torra, rena och fria från olja och fett.** Halkiga handtag och greppytor tillåter ingen säker användning och kontroll av elverktyget i oförutsedda situationer.

 **Allmänna säkerhetsanvisningar för elverktyg - användning och hantering av det batteridrivna verktyget**

- **Ladda endast batterierna med laddaren som rekommenderas av tillverkaren.** Det finns brandrisk när en laddare som är avsedd för en viss typ av batteri används med andra batterier.
- **Använd endast därför avsedda batterier i elverktyget.** Användningen av andra batterier kan orsaka personskador och medföra brandrisk.
- **Batterier som inte används ska hållas borta från gem, mynt, nycklar, spikar, skruvar eller andra små metallföremål som skulle kunna orsaka en överbrygning av kontakterna.** En kortslutning mellan batterikontakterna kan leda till brännskador eller brand.
- **Felaktig användning kan få batteriet att läcka. Undvik kontakt med den utläckande vätskan. Skölj med vatten vid oavsiktlig kontakt. Tillkalla läkare om batterivätskan kommer i kontakt med ögonen.** Batterivätska som läcker ut kan leda till hudirritationer eller brännskador.
- **Använd inte skadade eller modifierade batterier.** Skadade eller modifierade batterier kan bete sig oförutsägbart och orsaka brand, explosion eller personskada.
- **Utsätt inte ett batteri för eld eller för höga temperaturer.** Brand eller temperaturer över 130 ° C kan orsaka explosion.
- **Följ alla anvisningar för laddning och ladda aldrig batteriet eller det batteridrivna verktyget utanför temperaturområdet som anges i bruksanvisningen.** Felaktig laddning eller laddning utanför det tillåtna temperaturområdet kan förstöra batteriet och öka risken för brand.

Allmänna säkerhetsanvisningar för elverktyg - användning och hantering av laddaren

- Laddaren får användas av barn från 8 år och av personer med begränsad fysisk, sensorisk och mental förmåga, eller av personer utan nödvändiga erfarenheter och kunskaper, om de står under uppsikt och har instruerats om apparatens säkra användning och förstår de faror som är förbundna med detta. Barn får inte leka med apparaten. Rengöring och användarunderhåll får inte genomföras av barn utan uppsikt.
- Sätt aldrig i inte laddningsbara batterier i laddaren. Det finns brand- och explosionsrisk när en laddare som är avsedd för en viss typ av laddningsbara batterier används med andra laddningsbara batterier eller inte laddningsbara batterier.
- Ladda bara li-jon batteriet "PSCS 11-12V DC" med en kapacitet på 2,0 Ah (3 battericeller) med laddaren "PSCS 11-12V AC". De laddningsbara batteriernas spänning måste passa till laddarens laddningsspänning.

Allmänna säkerhetsföreskrifter för elverktyg – service

- Låt endast kvalificerad fackpersonal reparera elverktyget och använd då endast originalreservdelar. Detta garanterar att elverktygets säkerhet bibehålls.
- Underhåll aldrig skadade batterier. Allt underhåll på batterier får endast genomföras av tillverkaren eller befullmäktigat ombud.

Apparatspecifika säkerhetsföreskrifter för batteridrivna borrar

- **Säkra arbetsstycket.** Fixera arbetsstycket i en spännanordning eller ett skruvstäd - det är säkrare än att hålla det med handen.
- **Håll i elverktyget.** Kortvariga höga reaktionsmoment kan uppträda när du drar åt och lossar skruvar.
- **Stäng omedelbart av elverktyget om insatsverktyget blockerar.** Var förberedd på höga reaktionsmoment som orsakar ett bakslag.
- **Håll endast i apparatens isolerade greppytor vid arbeten där risken finns att insatsverktyget träffar dolda strömkablar.** Vid kontakt med en spänningssatt ledning kan även metalliska delar på apparaten bli spänningsförande och orsaka elstötar.
- **Flytta brytaren för rotationsriktningen till den mellersta positionen (spärr) vid arbeten på apparaten eller vid apparatens transport och förvaring.** På så sätt förhindras att elverktyget oavsiktligt startas.
- **Kontrollera verktygsinfästningen regelbundet beträffande nötning eller skador.**
- **Vänta tills elverktyget står stilla innan du lägger det åt sidan.**

Säkerhetsanvisningar vid användning av långa borrar

- **Arbeta aldrig med ett högre varvtal än med det max. tillåtna varvtalet för borren.** Vid ett högre varvtal kan borren deformeras när den roterar fritt utan kontakt med arbetsstycket, och orsaka personskador.
- **Börja alltid med ett lågt varvtal och se till att borren har kontakt med arbetsstycket.** Vid ett högre varvtal kan borren deformeras när den roterar fritt utan kontakt med arbetsstycket, och orsaka personskador.
- **Utöva inget överdrivet tryck och bara i längsriktningen till borren.** Borrar kan deformeras och bryta eller kan leda till kontrollförlust och personskador.

Ändamålsenlig användning

Använd apparaten PSCS 11-12V uteslutande för:

- att skruva i och lossa skruvar,
- att borra i trä, plast, keramik och metall,

och iaktta alltid all teknisk information.

Vi rekommenderar att använda elverktyget med originaltillbehör från Trotec.

Förutsebar felanvändning

Apparaten får inte användas för att borra i betong eller natursten.

En användning av apparaten utöver den användning som beskrivs i kapitel Ändamålsenlig användning gäller som förutsebar felanvändning.

Personalkvalifikation

Personer som använder denna apparat måste:

- ha läst och förstått bruksanvisningen, särskilt kapitel Säkerhet.

Säkerhetssymboler och skyltar på det laddningsbara batteriet och laddaren

Information

Ta inte bort några säkerhetssymboler, dekaleringar eller etiketter från laddaren. Håll alla säkerhetssymboler, dekaleringar och etiketter i läsbart skick.

Följande säkerhetssymboler och skyltar är uppsatta på batteriet:



Varning för explosionsrisk!

Dessa symboler gör uppmärksam på följande:



Utsätt inte batteriet för eld eller för höga temperaturer! Batteriet får inte komma i kontakt med vatten eller eld! Undvik direkt solljus och fukt. Det finns explosionsrisk!

Ladda aldrig batteriet vid en omgivningstemperatur under 10 °C eller över 45 °C. Felaktig laddning eller laddning utanför det tillåtna temperaturområdet kan förstöra batteriet och öka risken för brand.



Avfallshandtera batteriet på föreskrivet sätt!

Denna symbol gör uppmärksam på följande:

Avfallshandtera batteriet på föreskrivet sätt och aldrig i avloppsvatten eller offentliga vattendrag. Batteriet innehåller retande, frätande och giftiga ämnen som utgör en stor risk för människan och miljön.

Följande säkerhetssymboler och skyltar är uppsatta på laddaren:



Denna symbol gör uppmärksam på följande:

Läs bruksanvisningen resp. driftsinstruktionen innan du laddar upp det återuppladdningsbara batteriet.



Denna symbol gör uppmärksam på följande:

Använd bara laddaren för att ladda batteriet i torra områden inomhus - inte utomhus.

Personlig skyddsutrustning



Använd skyddsglasögon.

Så skyddar du ögonen mot delar som lossnar, faller ner eller flyger omkring och kan orsaka personskador.



Använd skyddsmask.

Så förhindras att hälsovådligt damm som uppstår under bearbetningen av ett arbetsstycke, andas in.



Använd skyddshandskar.

Så skyddas händerna mot brännskador, klämskador och skrapår.



Bär tättsittande skyddskläder.

Därför minskar risken för att kläderna dras in i roterande delar.

Restrisker



Varning för elektrisk spänning

Elstöt till följd av otillräcklig isolering. Kontrollera apparaten före varje användning avseende skador och korrekt funktion. Om det förekommer skador, använd inte apparaten. Använd inte apparaten om apparaten eller dina händer är fuktiga eller blöta.



Varning för elektrisk spänning

Arbeten på elektriska komponenter får endast genomföras av ett specialföretag med behörighet.



Varning för elektrisk spänning

Ta ut nätkontakten ur kontaktuttaget och ta ut batteriet ur apparaten innan arbeten påbörjas på apparaten! Dra ut nätkabeln ur kontaktuttaget genom att ta i nätkontakten.



Varning för elektrisk spänning

Det finns risk för kortslutning genom vätskor som tränger in i huset! Doppa inte apparaten och tillbehöret i vatten. Se till att inget vatten eller andra vätskor kan tränga in i huset.



Varning för explosionsfarliga ämnen

Batteriet får inte utsättas för temperaturer över 45 °C! Batteriet får inte komma i kontakt med vatten eller eld! Undvik direkt solljus och fukt. Det finns explosionsrisk!



Varning för varm yta

Insatsverktyget kan fortfarande vara hett efter användningen. Det finns risk för brännskador vid kontakt med insatsverktyget.



Ta inte i insatsverktyget med bara händer! Använd skyddshandskar!

**Varning**

Giftigt damm!



Skadligt/giftigt damm som kan uppträda under bearbetningen är hälsoskadligt för operatören och personer som befinner sig i närheten.



Använd skyddsglasögon och dammskyddsmask!

**Varning**

Bearbeta inget asbesthaltigt material.
Asbest gäller som cancerframkallande.

**Varning**

Försäkra dig om att du inte träffar ström-, gas- eller vattenledningar när du arbetar med ett elverktyg.
Testa ev. med en ledningssökare innan du borrar i en vägg.

**Varning**

Risk för personskador genom kringflygande delar eller verktygsadaptar.

**Varning**

Det kan utgå faror från denna apparat om personer som inte undervisats använder den på ett felaktigt eller icke ändamålsenligt sätt! Beakta personalkvalifikationerna!

**Varning**

Apparaten är inte en leksak och får inte hamna i barns händer.

**Varning**

Risk för kvävning!
Låt inte förpackningsmaterialet ligga framme på ett oaktsamt sätt. Det kan utgöra en farlig leksak för barn.

**Akta**

Vibrationsemissioner kan vara hälsofarliga om apparaten används en längre tid eller om den används och sköts på ett felaktigt sätt.

**Akta**

Håll tillräckligt avstånd från värmekällor.

Information

Apparaten kan skadas om den förvaras eller transporteras osakkunnigt.
läkta informationen om apparatens transport och förvaring.

Information

Ändra endast rotationsriktningen när apparaten står stilla! I annat fall kan apparaten skadas.

Information

Ställ in vridmomentet och rotationsriktningen passande till drifttypen. Felaktig inställning kan leda till skador på apparaten.

Tillvägagångssätt vid nödsituationer / nödstopp-funktion**Nödstopp:**

Genom att dra ut batteriet stoppas apparatens funktion omedelbart. Sätt inte i batteriet igen för att säkra apparaten mot oavsiktlig återstart.

Tillvägagångssätt vid nödsituationer:

1. Stäng av apparaten.
2. Ta i nödfall ut batteriet ur apparaten: Håll i batteriets upplåsningsknapp och dra loss batteriet från apparaten enligt beskrivningen i kapitel "Ta ut batteriet".
3. Sätt inte i batteriet igen när apparaten är defekt.

Information om apparaten

Beskrivning av apparaten

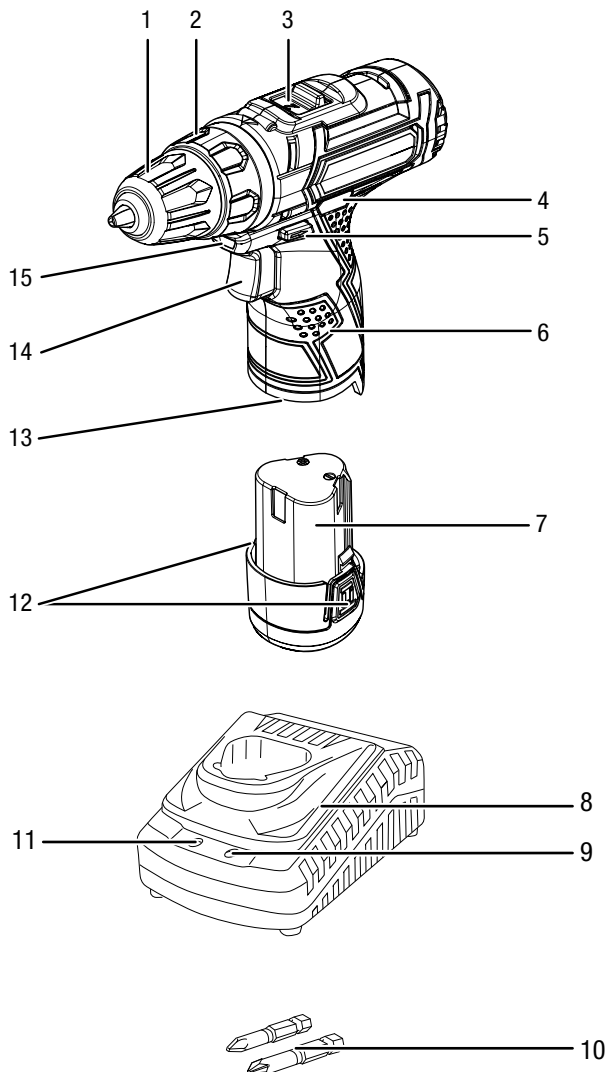
Den batteridrivna borrarvridaren PSCS 11-12V har två växlar: Den första växeln lämpar sig för att skruva, den andra växeln för att borra.

Med det integrerade vridmomentförvalet inkl. en bornivå kan du alltid arbeta med optimal kraftanvändning, avstämd till material och skruvstorlek.

Snabbchucken med automatisk spindelstopp möjliggör ett snabbt, byte av insatsverktygen utan verktyg.

Med den integrerade LED-lampan kan arbetsstycket och arbetsytan belysas väl.

Bild på apparaten





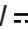
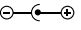
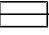



Nr	Beteckning
1	Snabbspännchuck
2	Vridmomentförval
3	Växllåda (2 växlar)
4	Visning av batterikapacitet i 3 nivåer
5	Höger-/vänstergång, spärr
6	Handtag
7	Batteri
8	Snabbladdare
9	Grön batteri-LED (snabbladdare klar för drift)
10	Bits
11	Röd batteri-LED (batteriet laddas)
12	Upplåsningsknapp
13	Batterifack
14	På/Av knapp (varvtalsreglering)
15	LED-arbetslampa

Leveransomfattning

- 1 x batteridrivna borrarvridare PSCS 11-12V
- 1 x batteri
- 2 x bits (50 mm)
- 1 x snabbladdare
- 1 x transportväska
- 1 x anvisning

Teknisk information

Parameter	Värde
Modell	PSCS 11-12V
Nominell spänning	12 V 
Tomgångsvarvtal	
1. växeln	0 - 400 min ⁻¹
2. växeln	0 - 1300 min ⁻¹
Vridmomentnivåer	19 +1
Borrchuckens spännområde	10 mm
Max. borrdiameter	
Trä	20 mm
Metall	8 mm
Vridmoment max.	22 Nm
Vikt	1 kg
Laddningsbart batteri	PSCS 11-12V DC
Typ	Li-jon
Nominell spänning	12 V 
Nominell kapacitet	2 Ah
Battericeller	3
Kapacitet	24 Wh
Nättaggregat och snabbbladdare	PSCS 11-12V AC
Nättaggregat	SMPS kopplingsnättaggregat 
Transformator	Säkerhetstransformator 
Ingång	
Nominell spänning	230 - 240 V / 50 Hz
Effektförbrukning	45 W
Utgång	
Nominell spänning	12,8 V  
Laddningsström	2,5 A
Säkring 	T 3,15 A
Laddningstid	1 h
Skyddstyp	II (dubbelisolering) / 
Ljudvärden enligt EN 62841	
Ljudtrycksnivå	63,07 dB(A)
Ljudeffektnivå	74,07 dB(A)
Osäkerhet K	3 dB
Vibrationsinformation enligt EN 62841	
Vibrationsemissionsvärde borra i metall a _h	1,58 m/s ²
Vibrationsemissionsvärde skruvar a _h	0,969 m/s ²
Osäkerhet K	1,5 m/s ²

Hänvisningar till ljud- och vibrationsinformationen:

- Angivna vibrationsvärden **och angivna bulleremissionsvärden** har uppmätts enligt ett standardiserat testförfarande (EN 62841) och kan användas för att jämföra ett elverktyg med ett annat.
- Angivna vibrationsvärden **och angivna bulleremissionsvärden** kan även användas för en preliminär bedömning av belastningen.



Akta

Vibrationsemissioner kan vara hälsofarliga om apparaten används en längre tid eller om den används och sköts på ett felaktigt sätt.

- Vibrations- **och bulleremissionsvärdena** kan avvika under den faktiska användningen av elverktyget, beroende på hur elverktyget används, och i synnerhet beroende på vilken typ av arbetsstycke som används. Försök att hålla belastningen på grund av vibrationer så låg som möjligt. Exempel på åtgärder för att minska vibrationsbelastningen är att bära handskar när verktyget används och att begränsa arbetstiden. I det här fallet måste alla delar av driftcykeln beaktas (exempelvis tider, under vilka elverktyget är avstängt, och när det visserligen är inkopplat men kör utan belastning).

Transport och lagring

Information

Apparaten kan skadas om den förvaras eller transporteras osakkunnigt. Iaktta informationen om apparatens transport och förvaring.

Transport

Använd transportväskan som ingår i leveransen för att transportera apparaten och för att skydda den från yttre inverkan.

Beakta följande information **före** varje transport:

- Stäng av apparaten genom att ställa höger- / vänstergången i mittläge (spärr).
- Dra ut laddarens nätkabel ur kontaktuttaget genom att ta i nätkontakten.
- Låt apparaten svalna.
- Ta ut batteriet ur apparaten.
- Ta bort verktyget ur verktygsinfästningen.

Li-jon batterierna som följer med är underkastade kraven i lagen om transport av farligt gods.

Beakta följande anvisningar om li-jon batteriernas transport resp. försändelse:

- Användaren kan transportera batteriet på gatan utan några speciella inskränkningar.
- Vid försändelse genom tredje part (t.ex. lufttransport eller speditör) måste speciella krav på förpackning och märkning iakttas. En expert för transport av farligt gods måste vara närvarande vid försändelsens förberedelse.
 - Batterier får endast försändas när huset är oskadat.
 - Tejpa över öppna kontakter och förpacka batteriet så att det inte kan förflyttas i förpackningen.
 - Iaktta även ev. ytterligare, nationellt gällande föreskrifter.

Förvaring

Beakta följande information **före** förvaringen:

- Stäng av apparaten genom att ställa höger- / vänstergången i mittläge (spärr).
- Dra ut laddarens nätkabel ur kontaktuttaget genom att ta i nätkontakten.
- Låt apparaten svalna.
- Ta ut batteriet ur apparaten.
- Ta bort verktyget ur verktygsinfästningen.
- Rengör apparaten enligt beskrivningen i kapitel Underhåll.
- använd transportväskan som ingår i leveransen för att förvara apparaten och för att skydda den från yttre inverkan.
- Förvara aldrig fullständigt urladdade li-jon batterier. Förvaringen av urladdade batterier kan leda till djupurladdning och därmed orsaka skador på batteriet.

Följ följande förvaringsvillkor när apparaten inte används:

- torrt och skyddat mot frost och hetta
- Omgivningstemperatur under 45 °C
- i transportväskan på en plats skyddad mot damm och direkt solljus

Idrifttagning

Packa upp apparaten

- Ta ut transportväskan ur förpackningen.



Varning för elektrisk spänning

Elstöt till följd av otillräcklig isolering.

Kontrollera apparaten före varje användning avseende skador och korrekt funktion.

Om det förekommer skador, använd inte apparaten.

Använd inte apparaten om apparaten eller dina händer är fuktiga eller blöta.

- Kontrollera att innehållet i transportväskan är fullständigt och kontrollera avseende skador.



Varning

Risk för kvävning!

Låt inte förpackningsmaterialet ligga framme på ett oaksamt sätt. Det kan utgöra en farlig leksak för barn.

- Avfallshantera förpackningsmaterialet enligt nationella lagar.

Ladda batteriet

Information

Vid osakkunnig laddning kan batteriet skadas.

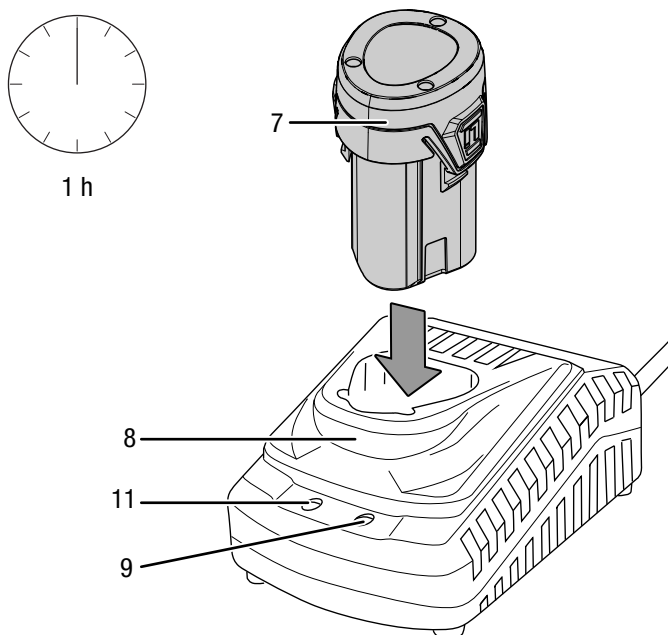
Dra ur laddarens nätkontakt varje gång du lägger i eller tar ut batteriet.

Ladda aldrig batteriet vid en omgivningstemperatur under 10 °C eller över 40 °C.

Vid leveransen är batteriet delvis laddat för att undvika att det skadas pga. djupurladdning.

Före den första idrifttagningen och när batteriets kapacitet är låg (endast den röda LED-lampan lyser i visningen för batterikapaciteten (4)), bör batteriet laddas. Gör enligt följande:

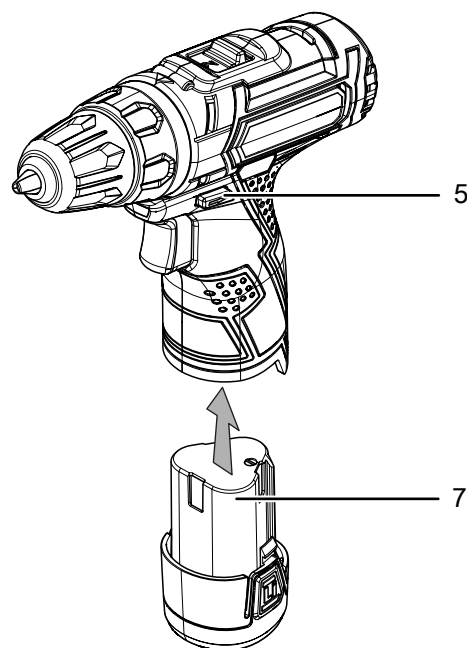
1. Skjut batteriet (7) omvänt in i snabbbladdaren (8).



2. Sätt i snabbbladdarens (8) nätkontakt i ett korrekt säkrat kontaktuttag.
 - ⇒ Batteriets röda LED-lampa (11) lyser.
 - ⇒ Laddningen tar ca en timme.
3. Vänta tills batteriets röda LED-lampa (11) slocknar och batteriets gröna LED-lampa (9) lyser.
 - ⇒ Batteriet (7) är fullständigt laddat.
4. Dra ut snabbbladdarens (8) nätkabel ur kontaktuttaget genom att ta i nätkontakten.
 - ⇒ Batteriet (7) och snabbbladdaren (8) har ev. blivit varma under laddningen.
 - Låt batteriet (7) kyla ner till rumstemperatur.
5. Ta ut batteriet (7) ur snabbbladdaren (8) igen.

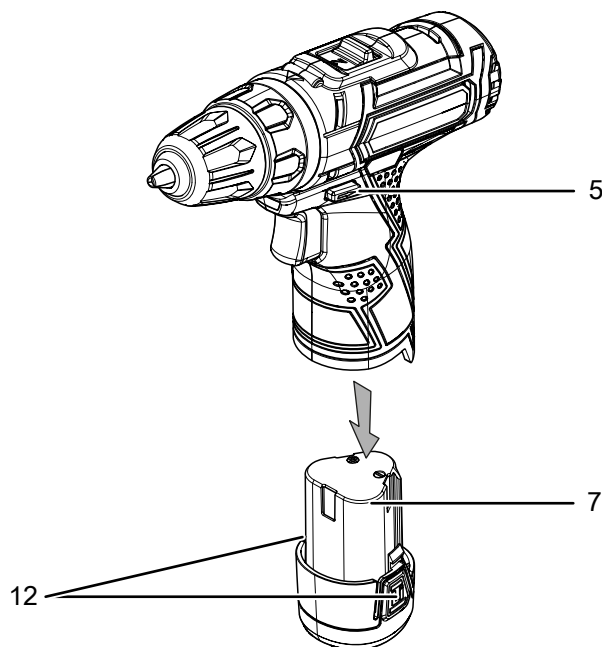
Sätta i batteriet

1. Ställ höger-/vänstergången (5) i mittläge (spärr).
2. Skjut batteriet (7) på apparaten tills det snäpper fast.



Ta ut batteriet

1. Ställ höger-/vänstergången (5) i mittläge (spärr).
2. Ta bort batteriet (7) från apparaten genom att hålla i upplåsningsknapparna (12) och dra av batteriet (7) från apparaten.



3. Ladda batteriet (7) enligt beskrivningen under *Ladda batteriet*.

Kontrollera batteriets laddningstillstånd

Laddningstillståndet visas via de tre LED-lamporna i visningen för batterikapaciteten (4) enligt följande:

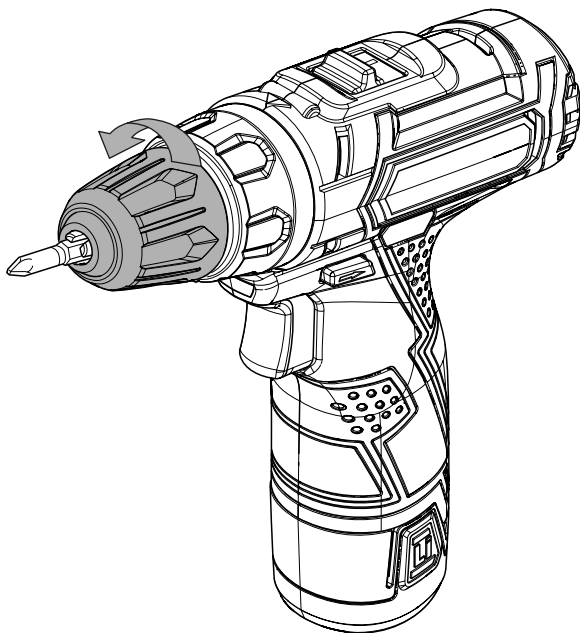
LED färg	Betydelse
Grön – Orange – Röd	maximal laddning / effekt
Orange – Röd	medelhög laddning / effekt
Röd	svag laddning - ladda batteriet

1. Tryck på På-/Av-knappen (14).
⇒ Du kan avläsa laddningstillståndet i visningen för batterikapaciteten (4).

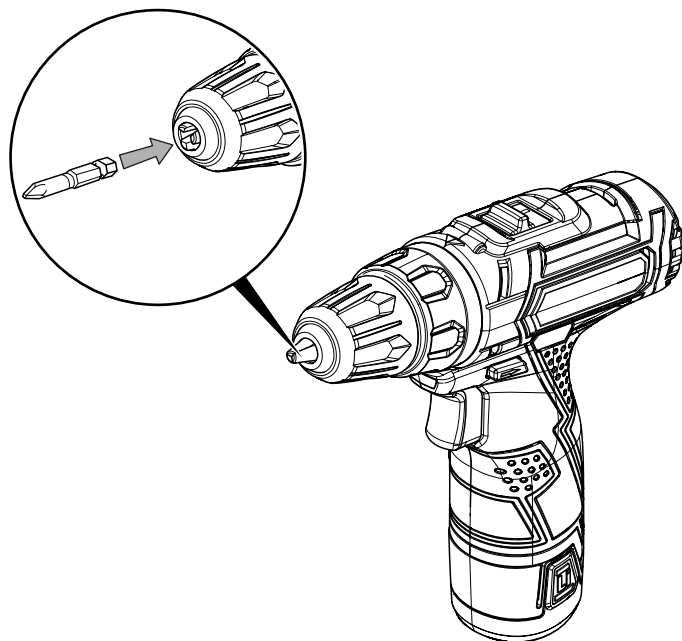
Byta verktyg

Apparaten förfogar över en helautomatisk spindel-spärr. Vid stillestånd spärras motorns drivning, så att snabbspännchucken kan öppnas. Gör enligt följande för att ta ut resp. sätta i verktyg:

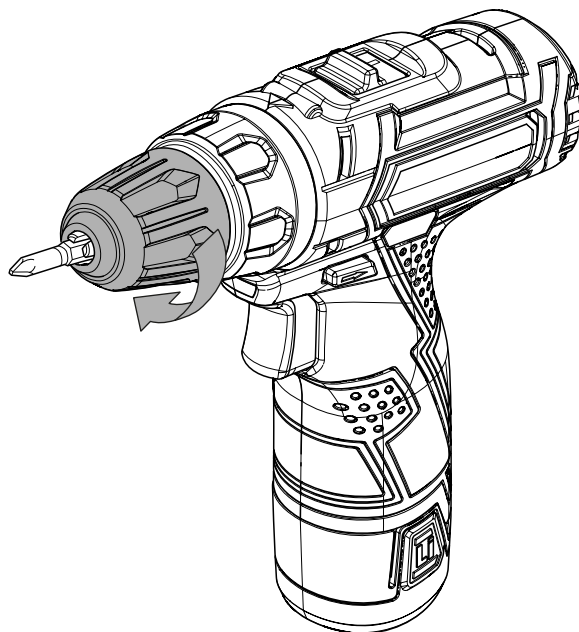
1. Ställ höger-/vänstergången (5) i mittläge (spärr).
2. Vrid snabbspännchucken (1) moturs för att öppna borrhucken.



3. Ta ev. ut biten eller borren ur borrhucken.
4. Sätt i en passande bit eller en passande borrar i borrhucken.

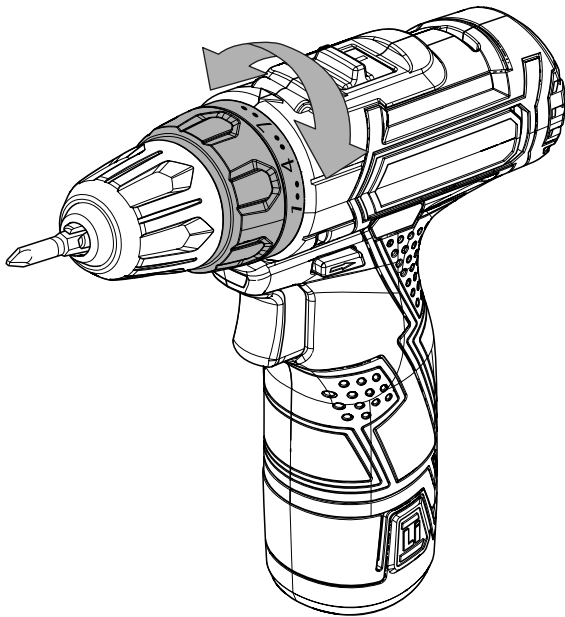



5. Skruva fast snabbspännchucken (1) medurs.

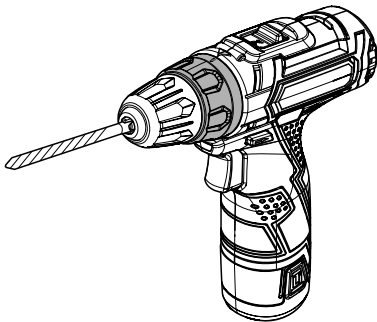


Vridmomentförval / Borrnivå

Via vridmomentförvalet kan du ställa in önskad vridmomentnivå och därmed välja det optimala vridmomentet.



- Välj en låg nivå för lättgängade skruvar resp. mjuka material.
- Välj en hög nivå för svårgängade skruvar och hårda material samt för att skruva ut skruvar.
- För borrarbeten väljer du borrarnivån med symbolen .

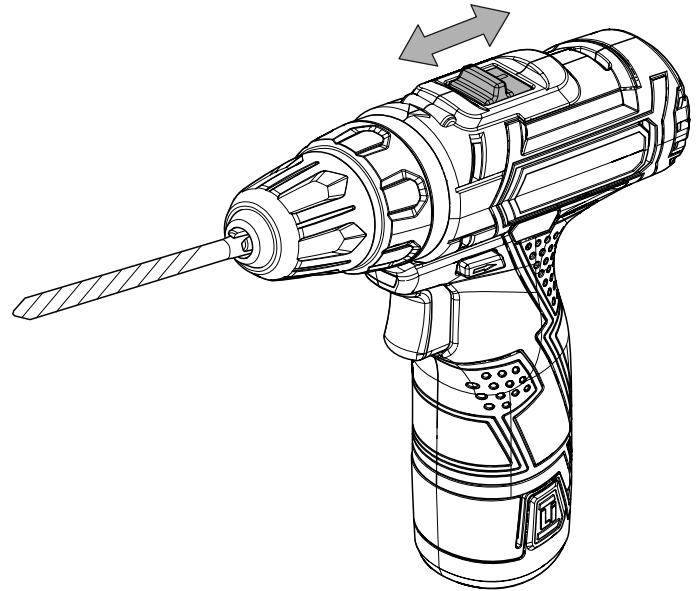


Växellåda med 2 växlar

Information

Växlarna får endast manövreras när apparaten står stilla! I annat fall kan apparaten skadas.

1. Skjut växlingsreglaget (3) till önskad position.



- ⇒ Växel 1: Varvtal upp till 400 min⁻¹, lämpligt för alla skruvarbeten.
- ⇒ Växel 2: Varvtal upp till 1 300 min⁻¹, lämpligt för borrarbeten.

Drift

Tips och anvisningar för hanteringen av den batteridrivna borskruvdragaren

Allmänt:

- Kontrollera alltid att snabbspännchucken sitter korrekt innan du tar verktyget i drift. Den måste sitta fast fixerat och centrerat i borchucken.
- Bits för skruvningen är markerade efter mått och form. Testa vid osäkerhet om biten kan fixeras utan spel i snabbspännchucken.
- Höger-/vänstergångens mittläge (spärr) lämpar sig för arbetspauser eller byte av bits eller borrar.

Skruvning:

- Vid mjukt trä kan du skruva i skruvarna utan förborring.
- Vid hårt trä eller stora skruvar bör du förborra med en borr.
- Vid användning av sänkskruvar bör borrhålet först sänkas.
- Speciellt mindre skruvar och bits kan skadas om du ställer in ett för högt vridmoment och / eller ett för högt varvtal på maskinen.

Borring allmänt:

- Gör regelbundet korta pauser under borringen. Dra ut borren ur borrhålet så att borren kan svalna.
- Säkra arbetsstycket i spännanordningen eller i ett skruvstöd.
- Välj varvtalet beroende av materialets beskaffenhet och borrhålets storlek:
 - Högt varvtal vid liten borrhålets diameter eller mjukt material.
 - Lågt varvtal vid stor borrhålets diameter eller hårt material.
- Markera stället för borrhålet med ett lämpligt hjälpmedel.
- Välj ett lågt varvtal när du börjar borra.

Borra i metall:

- Använd lämpliga metallborrar (t.ex. borrar av *High Speed Steel* (HSS)).
- Förborra med en liten borr vid en stor borrhålets diameter.
- För optimala resultat bör du kyla borren med ett lämpligt smörjmedel.
- Metallborrar kan även användas för att borra i plast.

Borra i trä:

- Använd borrar som är lämpliga för trä.
- Lägg en träkloss under arbetsstycket eller borra från båda sidorna så att träet inte bryts när det borrats igenom.
- Använd en träbör med centreringsspets, för djupa borringar används en spiralbör, för stora borrhålets diameter en Forstner-bör.

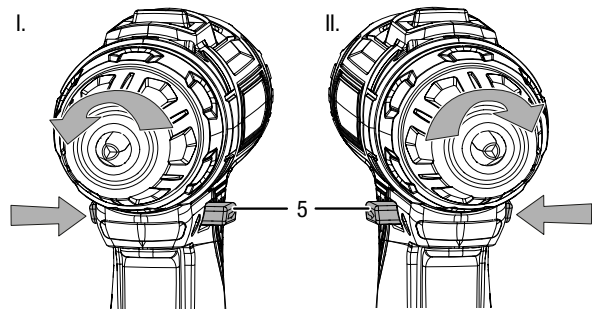
Välja rotationsriktning

Information

Ändra endast rotationsriktningen när apparaten står stilla! I annat fall kan apparaten skadas.

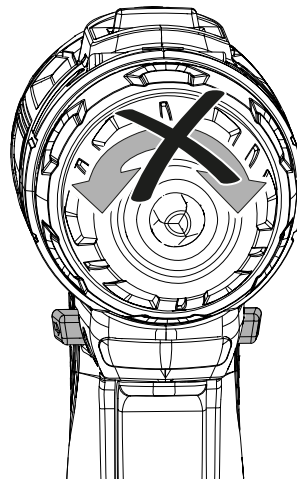
Motorns rotationsriktning kan ställas in med brytaren för höger-/vänstergång (5).

1. Tryck in höger-/vänstergången (5) helt på den sida där motorn ska rotera.



- | | |
|---------------------|-----------------------|
| I. Skruva i skruvar | II. Skruva ur skruvar |
|---------------------|-----------------------|

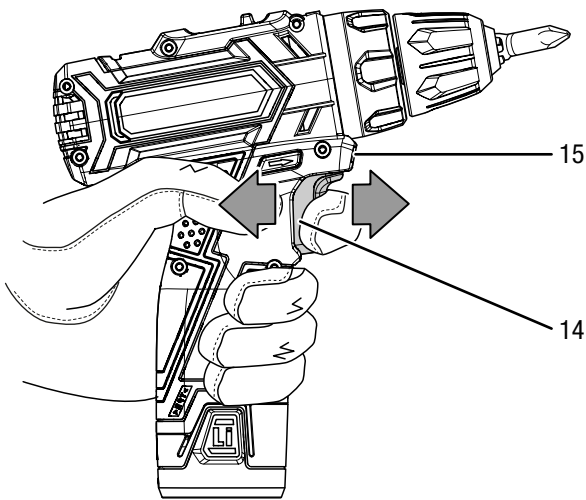
2. Kontrollera med en kort provkörning om rotationsriktningen är lämplig för det planerade arbetet. En felaktig rotationsriktning kan orsaka skador på verktyget och/eller arbetsstycket.
3. Ställ vid behov höger-/vänstergången (5) i mittläge (spärr), för att blockera På/Av-knappen (14).



Sätta på och stänga av apparaten

Apparaten har en steglös varvtalsstyrning. Ju hårdare du trycker på På/Av-knappen (14), desto högre blir varvtalet.

1. Kontrollera att det spända verktyget och den inställda nivån för vridmomentet är lämpliga för det planerade arbetet.
2. Kontrollera att verktyget är säkrat och att arbetsytan är förberedd.
3. Håll På/Av-knappen (14) intryckt under skruv- eller borrarbetet.
 - ⇒ Apparaten arbetar med de förinställda inställningarna.
 - ⇒ LED-arbetslampan (15) lyser.



4. Släpp På-/Av-knappen (14) igen för att stoppa apparaten.
 - ⇒ LED-arbetslampan (15) slocknar.



Info

Motorn har en integrerad broms, som stoppar motorn när På/Av-knappen (14) släpps.

Urdrifftagning

1. Ställ höger-/vänstergången (5) i mittläge (spärr).
2. Låt apparaten svalna.
3. Ta ut batteriet ur apparaten (se kapitel Idrifftagning).
4. Ta ut verktyget ur apparaten (se kapitel Idrifftagning).
5. Rengör apparaten enligt kapitel Underhåll.
6. Förvara apparaten enligt kapitel Förvaring.

Tillbehör som kan beställas



Varning

Använd endast tillbehör och tillsatsaggregat som anges i bruksanvisningen.

Användningen av andra insatsverktyg eller andra tillbehörsdelar än vad som rekommenderas i bruksanvisningen kan leda till personskador.

Tillbehör	Artikelnummer
Reservbatteri PSCS 11-12V	6.200.000.102
Sats skruvdragarbits, 32 delar	6 200 001 001
Träborrsats, 15 delar	6 200 001 101
Metallborrsats, 15 delar	6 200 001 131

Fel och störningar

Apparaten har under produktionen flera gånger kontrollerats avseende felfri funktion. Om det ändå skulle förekomma funktionsstörningar måste apparaten kontrolleras enligt följande lista.

Aktiviteter för fel- och störningsavhjälpning som kräver att huset öppnas får endast genomföras av en auktoriserad elektriker eller av Trotec.

Vid den första användningen uppstår lätt rök eller lukt:

- Här handlar det inte om ett fel eller en störning. Efter en kort tid försvinner detta.

Batteriet laddas inte:

- Kontrollera att batteriet sitter korrekt på snabbbladdaren. Skjut in batteriet i snabbbladdaren så att batteriets kontakter griper in i snabbbladdaren. Batteriet måste snäppa fast i snabbbladdaren.
- Kontrollera nätanslutningen.
- Kontrollera nätkabeln och nätkontakten avseende skador.
- Kontrollera nätsäkringens på plats.
- Kontrollera snabbbladdaren avseende skador. Skulle snabbbladdaren vara skadad, får den inte längre användas. Kontakta Trotec-kundservice.
- Kontrollera kontakterna på batteriet avseende smuts. Ta bort eventuell smuts.
- Batteriet är defekt och måste bytas ut. Använd endast batterier av samma typ.


Apparaten startar inte:

- Batteriet är ev. för svagt. Ladda batteriet.
- Kontrollera att batteriet sitter korrekt på apparaten. Skjut batteriet på apparaten så att batteriets kontakter griper. Batteriet måste snäppa fast i apparaten.
- Kontrollera höger- / vänstergångens position. Brytaren måste tryckas helt in. Befinner sig höger- / vänstergången i mittläge (spärr), är På/Av knappen blockerad.
- Kontrollera kontakterna på batteriet avseende smuts. Ta bort eventuell smuts.

**Info**

Vänta minst 10 minuter innan du startar om apparaten.

Borren tränger inte / nästan inte in i materialet:

- Kontrollera att rätt vridmomentnivå har valts. Borrnivån  bör ha valts.
- Välj ev. ett högre varvtal, genom att lägga i en högre växel (2:a växeln).
- Kontrollera om du har valt rätt borradapter.
- Kontrollera om maskinen står på vänstergång. För borrarbeting måste du ställa om till högergång.
- Kontrollera om materialets beskaffenhet ev. kräver en borrhämmare eller en slagborrmaskin.

På/Av knappen kan inte tryckas in:

- Kontrollera om höger-/vänstergången står i mittläge (spärr). Ställ in önskad rotationsriktning för att upphäva spärren.

Information

Vänta minst 3 minuter efter alla underhålls- och reparationsarbeten. Starta inte apparaten igen förrän då.

Apparaten fungerar inte felritt efter kontrollerna:

Kontakta kundtjänst. Lämna in apparaten för reparation till en auktoriserad elfirma eller till Trotec.

Underhåll**Arbeten innan underhåll påbörjas****Varning för elektrisk spänning**

Ta inte på nätkontakten och batteriet med fuktiga eller våta händer.

- Stäng av apparaten.
- Låt apparaten svalna helt.
- Ta ut batteriet ur apparaten.

**Varning för elektrisk spänning**

Underhållsarbeten som kräver att huset öppnas får endast utföras av auktoriserat specialistföretag eller av Trotec.

Information om underhållsarbeten

I maskinens inre finns inga delar som ska skötas eller smörjas av användaren.

Rengöring

Apparaten bör rengöras före och efter varje användning.

Information

Apparaten måste inte smörjas efter rengöringen.

**Varning för elektrisk spänning**

Det finns risk för kortslutning genom vätskor som tränger in i huset!

Doppa inte apparaten och tillbehöret i vatten. Se till att inget vatten eller andra vätskor kan tränga in i huset.

- Rengör apparaten med en fuktig, mjuk och luddfri trasa. Se till att det inte tränger in fukt i huset. Försäkra dig om att elektriska komponenter inte kan komma i kontakt med fukt. Använd inga aggressiva rengöringsmedel som t.ex. rengöringssprayer, lösningsmedel, alkoholhaltiga rengöringsmedel eller skurmedel för att fukta trasan.
- Rengör apparaten med en mjuk och luddfri trasa.
- Rengör adapterna med en mjuk och luddfri trasa.
- Håll anslutningskontakterna på apparaten och laddaren rena.
- Håll ventilationsöppningarna fria från dammavlagringar för att undvika att motorn överhettas.

Kassering



Symbolen med en överstruken soptunna på uttjänt elektrisk eller elektronisk utrustning innebär att denna inte får kasseras i hushållssoporna. För kostnadsfri återlämning finns lokala uppsamlingsplatser för uttjänt elektrisk eller elektronisk utrustning. Adresserna finns att få hos de lokala myndigheterna. I många EU-länder kan du få mer information om återlämningsmöjligheterna på vår webbsida <https://hub.trotec.com/?id=45090>. Kontakta annars ett officiellt återvinningsföretag för uttjänta apparater som är auktoriserad i ditt land.

Genom den separata uppsamlingen av avfall av elektrisk och elektronisk utrustning, ska återanvändning, materialåtervinning resp. andra former av återvinning av avfallsutrustning såväl som negativa följder på miljön och människors hälsa vid kassering av eventuella farliga ämnen i utrustningen, undvikas.



Batterier och ackumulatörer får ej kastas i hushållsavfall, utan måste i enlighet med EUROPAPARLAMENTETS OCH RÅDETS direktiv 2006/66/EG av den 6 september 2006 om batterier och ackumulatörer omhändertas på ett fackmässigt sätt. Avfallshantera batterier och ackumulatörer enligt gällande lagstadgade bestämmelser.

Försäkran om överensstämmelse

Försäkran om överensstämmelse enligt EG-maskindirektiv 2006/42/EG, bilaga II del 1 avsnitt A

Härmed förklarar vi, Trotec GmbH, på eget ansvar att den nedan betecknade produkten har utvecklats, konstruerats och tillverkats i enlighet med kraven i EG-maskindirektivet version 2006/42/EG.

Produktmodell / Produkt: PSCS 11-12V
Produkttyp: batteridrivna borrarvdragare
Byggår fr.o.m.: 2022

Tillämpliga EU-direktiv:

- 2011/65/EU: 2011-07-01
- 2012/19/EU: 2012-07-24
- 2014/30/EU: 2014-03-29
- 2015/863/EU: 2015-03-31

Tillämpade standardiserade normer:

- EN 55014-1:2017
- EN 62841-1:2015
- EN 62841-2-1:2018+A11

Tillämpade nationella normer och tekniska specifikationer:

- EN IEC 55014-1:2021
- EN IEC 55014-2:2021

Tillverkare och befullmäktigad för teknisk dokumentation:

Trotec GmbH
Grebbener Straße 7, D-52525 Heinsberg
Telefon: +49 2452 962-400
E-post: info@trotec.com

Ort och datum för utfärdandet:

Heinsberg, 30.03.2022



Detlef von der Lieck, VD

Trotec GmbH

Grebener Str. 7
D-52525 Heinsberg

☎ +49 2452 962-400

☎ +49 2452 962-200

✉ info@trotec.com

www.trotec.com