

PSCS 11-20V

RU

ПЕРЕВОД ОРИГИНАЛА
РУКОВОДСТВА ПО
ЭКСПЛУАТАЦИИ
АККУМУЛЯТОРНЫЙ
ШУРУПОВЕРТ-ДРЕЛЬ



 TROTEC

Оглавление

Указания для руководства по эксплуатации..... 2

Безопасность..... 2

Информация об устройстве 8

Транспортировка и хранение..... 11

Ввод в эксплуатацию 11

Обслуживание 15

Доказываемые принадлежности 17

Неисправности и неполадки 17


Техобслуживание 18


Утилизация..... 19


Декларация о соответствии 19


Указания для руководства по эксплуатации

Символы


 **Предупреждение об электрическом напряжении**
Этот символ указывает на то, что за счет электрического напряжения существуют опасности для жизни и здоровья людей.


 **Предупреждение о взрывоопасных веществах**
Этот символ указывает на то, что за счет взрывоопасных материалов существуют опасности для жизни и здоровья людей.


 **Предупреждение**
Сигнальное слово обозначает опасность со средней степенью риска, которая, если не предотвратить ее, может привести к смерти или тяжелой травме.


 **Осторожно**
Сигнальное слово обозначает опасность со средней степенью риска, которая, если не предотвратить ее, может привести к незначительной или умеренной травме.


Указание
Сигнальное слово указывает на важную информацию (например, на материальный ущерб), но не на опасности.


 **Информация**
Указания с этим символом помогут Вам быстро и надежно выполнять соответствующие работы.

 **Соблюдать руководство**
Указания с этим символом указывают Вам на то, что необходимо соблюдать руководство по эксплуатации.

 **Надевать защитные очки**
Указания с этим символом указывают Вам на то, что необходимо использовать средства защиты глаз.

 **Носить защитную маску**
Указания с этим символом указывают Вам на то, что необходимо использовать защитную маску.

 **Носите защитную одежду**
Указания с этим символом указывают Вам на то, что необходимо носить защитную одежду.

 **Надевать перчатки**
Указания с этим символом указывают Вам на то, что необходимо носить защитные перчатки.

Актуальную редакцию данного руководства Вы можете скачать по следующей ссылке:




PSCS 11-20V



<https://hub.trotec.com/?id=42025>

Безопасность

Общие указания по безопасности для электроинструментов

 **Предупреждение**
Прочитайте все указания по безопасности, инструкции, иллюстрации и технические данные, которые прилагаются к данному электроинструменту.
Несоблюдение приведенных ниже указаний по безопасности и инструкций может привести к поражению электрическим током, пожару и/или тяжелым травмам.
Сохраняйте все указания по безопасности и инструкции на будущее.

Используемое в указаниях по безопасности понятие "Электроинструмент" касается работающих от сети электроинструментов (с сетевым проводом) или работающих от аккумуляторов электроинструментов (без сетевого провода).



Общие указания по безопасности для электроинструментов – безопасность на рабочем месте

- **Поддерживайте Вашу рабочую зону в чистоте и хорошо освещенной.** Непорядок или неосвещенные рабочие зоны могут привести к несчастным случаям.
- **Не работайте с электроинструментом во взрывоопасном окружении, в котором находятся воспламеняющиеся жидкости, газы или пыль.** Электроинструменты создают искры, за счет которых могут воспламениться пыль или пары.
- **Во время использования электроинструмента не допускайте нахождения в его близости детей или других людей.** Если Вы будете отвлечены, то Вы можете потерять контроль над электроинструментом.



Общие указания по безопасности для электроинструментов – электрическая безопасность

- **Соединительная вилка должна подходить к розетке. Ни в коем случае нельзя изменять вилку. Вместе с электроинструментами с защитным заземлением не используйте переходные вилки.** Не измененные вилки и подходящие розетки снижают риск поражения электрическим током.
- **Не допускайте контакта тела с заземленными поверхностями, например, трубами, обогревателями, плитами и холодильниками.** Существует повышенный риск поражения электрическим током, если Ваше тело заземлено.
- **Не допускайте попадания на электроинструменты дождя или влаги.** Попадание воды в электроинструмент повышает риск поражения электрическим током.
- **Не используйте соединительный провод не по назначению для ношения и подвешивания электроинструмента, а также для извлечения вилки из розетки. Держите соединительный провод вдали от жары, масла, острых кромок или подвижных частей.** Поврежденные или запутанные соединительные провода повышают риск поражения электрическим током.
- **Если Вы работаете с электроинструментом на открытом воздухе, то используйте только удлинительные провода, подходящие также для использования вне помещений.** Использование удлинительного провода, подходящего для работы вне помещений, снижает риск поражения электрическим током.


- **Если невозможно предотвратить эксплуатацию электроинструмента во влажном окружении, то используйте устройство защитного отключения.** Использование устройства защитного отключения снижает риск поражения электрическим током.



Общие указания по безопасности для электроинструментов – безопасность людей


- **Будьте внимательны, следите за тем, что Вы делаете, и разумно работайте с электроинструментом. Не используйте электроинструмент, если Вы устали или находитесь под воздействием наркотиков, алкоголя или медикаментов.** Мгновение невнимательности при обращении с электроинструментом может привести к серьезным травмам.
- **Носите средства индивидуальной защиты и всегда надевайте защитные очки.** Ношение средств индивидуальной защиты, например, респиратора, нескользящей защитной обуви, защитного шлема или средств защиты органов слуха, в зависимости от вида и случая применения электроинструмента, снижает риск получения травм.
- **Не допускайте случайного ввода в эксплуатацию. Убедитесь в том, что электроинструмент выключен, прежде чем подключать его к электропитанию и/или аккумулятору, поднимать или переносить его.** Если при переноске электроинструмента Вы будете держать палец на выключателе или будете подключать включенный электроинструмент к электропитанию, то это может привести к несчастным случаям.
- **Удалите настроечные инструменты или гаечные ключи, прежде чем вновь включить электроинструмент.** Инструмент или ключ, находящийся во вращающейся части электроинструмента, может привести к травмам.
- **Не допускайте ненормального положения тела. Обеспечьте стабильность положения и всегда удерживайте равновесие.** Благодаря этому Вы можете лучше контролировать электроинструмент в неожиданных ситуациях.
- **Носите подходящую одежду. Не носите широкую одежду или украшения. Держите волосы и одежду вдали от подвижных частей.** Свободная одежда, украшения или длинные волосы могут быть захвачены вращающимися частями.

- Если устанавливаются устройства отсасывания и сбора пыли, то они должны быть подключены и правильно использоваться. Использование пылеотсасывающего приспособления может снизить опасности, возникающие за счет пыли.
- Не питайтесь иллюзий по поводу безопасности и не уклоняйтесь от правил техники безопасности при обращении с электроинструментами, даже если вы после многократного обращения хорошо знакомы с ними. Невнимательное обращение в считанные доли секунды может привести к травмам.

 **Общие указания по безопасности для электроинструментов – использование электроинструмента и обращение с ним**


- Не перегружайте электроинструмент. Используйте для Вашей работы предназначенный для этого электроинструмент. С подходящим электроинструментом Вы будете лучше и безопаснее работать в указанном диапазоне мощности.
- Не используйте электроинструмент с неисправным выключателем. Электроинструмент, который невозможно включить или выключить, опасен и должен быть отремонтирован.
- Вытяните вилку из розетки и/или удалите съемный аккумулятор, прежде чем провести настройки устройства, заменить электроинструмент или отложить его в сторону. Эта мера предосторожности предотвратит случайный запуск электроинструмента.
- Храните неиспользуемые электроинструменты вне досягаемости для детей. Не позволяйте использовать электроинструмент лицам, которые не знакомы с ним или не прочитали эти инструкции. Электроинструменты опасны, если они используются неопытными лицами.
- Тщательно ухаживайте за электроинструментами и вставным инструментом. Проверяйте, безупречно ли функционируют вращающиеся части, не поломаны и не повреждены ли части, не нарушены ли функции электроинструмента. Перед применением электроинструмента поручите ремонт поврежденных частей. Причиной многих несчастных случаев являются плохо ухоженные электроинструменты.
- Поддерживайте режущие инструменты в остром и чистом состоянии. Тщательно ухоженные режущие инструменты с острыми режущими кромками меньше заедают и легче направляются.

- Используйте электроинструмент, принадлежности, вставной инструмент, вставные инструменты и т.д. в соответствии с данными инструкциями. Учитывайте при этом рабочие условия и проводимые работы. Использование электроинструментов для других случаев, нежели для предусмотренных, может привести к опасным ситуациям.
- Поддерживайте ручки и поверхности захвата в сухом и чистом состоянии и не допускайте попадания на них масла и жира. Скользкие ручки и поверхности захвата не обеспечивают надежной работы с электроинструментом и контроля за ним в непредвиденных ситуациях.


 **Общие указания по безопасности для электроинструментов – использование аккумуляторного инструмента и обращение с ним**

- Заряжайте аккумуляторы только с помощью зарядных устройств, рекомендуемых изготовителем. Из-за зарядного устройства, подходящего для определенного вида аккумуляторов, существует опасность пожара, если оно используется с другими аккумуляторами.
- Используйте в электроинструментах только предусмотренные для этого аккумуляторы. Использование других аккумуляторов может привести к травмам и опасности пожара.
- Держите неиспользуемый аккумулятор вдали от скрепок, монет, ключей, гвоздей, винтов или других мелких металлических предметов, которые могли бы вызвать переключение контактов. Короткое замыкание между контактами аккумулятора может вызвать ожоги или возгорание.
- При неправильном использовании из аккумулятора может вытекать жидкость. Не допускайте контакта с ней. При случайном контакте смыть водой. Если жидкость попадет в глаза, дополнительно обратитесь за помощью к врачу. Вытекающая из аккумулятора жидкость может привести к раздражениям кожи или ожогам.
- Не используйте поврежденные или видоизмененные аккумуляторы. Поврежденные или видоизмененные аккумуляторы могут вести себя непредсказуемо и могут привести к пожару, взрыву или травмам.
- Не подвергайте аккумулятор воздействию огня или слишком высокой температуры. Огонь или температуры выше 130 °C могут привести к взрыву.


- Следуйте всем инструкциям по зарядке и ни в коем случае не заряжайте аккумулятор или аккумуляторный инструмент в диапазоне температур, отличающемся от указанного в руководстве по эксплуатации. Неправильная зарядка или зарядка вне допустимого диапазона температур может привести повреждению аккумулятора и опасности пожара.

 **Общие указания по безопасности для электроинструментов – использование зарядного устройства и обращение с ним**

- Данное зарядное устройство разрешается использовать детям в возрасте от 8 лет, а также лицам с ограниченными физическими, сенсорными и умственными способностями или недостающими опытом и знаниями, если они находятся под контролем или были проинструктированы по безопасному использованию устройства и понимают связанные с этим опасности. Детям запрещается играть с устройством. Очистку и техобслуживание не разрешается проводить детям без контроля.
- Никогда не вставляйте в зарядное устройство не заряжаемые повторно батарейки. Из-за того, что зарядное устройство подходит для определенного вида аккумуляторов, существует опасность пожара и взрыва, если оно используется с другими аккумуляторами или не заряжаемыми повторно батарейками.
- С помощью зарядного устройства "Multiflex 20 - 2.0 AC" заряжайте только литий-ионный аккумулятор "Multiflex 20 - 2.0 DC" емкостью 2.0 Ач (5 аккумуляторных элементов). Напряжение аккумулятора должно подходить для зарядного напряжения.

 **Общие указания по безопасности для электроинструментов – сервисное обслуживание**

- Поручайте ремонт Вашего электроинструмента только квалифицированным специалистам и только с использованием оригинальных запчастей. Тем самым обеспечивается поддержание безопасности электроинструмента.
- Ни в коем случае не проводите техобслуживание поврежденных аккумуляторов. Все работы по техобслуживанию аккумуляторов должны проводиться изготовителем или уполномоченными сервисными центрами.

 **Специфичные указания по безопасности для аккумуляторных шуруповертов-дрелей**

- **Фиксируйте обрабатываемую деталь.** Закрепленная в зажимном приспособлении или в тисках обрабатываемая деталь удерживается надежнее, чем Вашей рукой.
- **Крепко держите электроинструмент.** При затягивании и отпуске винтов кратковременно могут возникнуть высокие реакционные моменты.
- **Немедленно выключите электроинструмент, если вставной инструмент блокируется.** Будьте готовы к высоким реакционным моментам, которые вызывают отдачу.
- **Держите устройство за изолированные поверхности, если Вы проводите работы, при которых инструмент может задеть скрытые электропровода.** Контакт с находящимся под напряжением проводом может привести к подаче напряжения также на металлические части устройства и к поражению электрическим током.
- **При работе с устройством, а также при его транспортировке или хранении переведите переключатель направления вращения в среднее положение (блокировка).** Тем самым Вы предотвратите случайный запуск электроинструмента.
- **Регулярно контролируйте зажим на наличие износа и повреждений.**
- **Дождитесь остановки электроинструмента, прежде чем откладывать его в сторону.**

 **Указания по безопасности при использовании длинных сверл**

- **Ни в коем случае не работайте с частотой вращения выше максимально допустимой для конкретного сверла.** При более высоких частотах вращения сверло может легко согнуться, если будет свободно вращаться без контакта с заготовкой, и привести к травмам.
- **Всегда начинайте сверление с низкой частотой вращения и при контакте сверла с заготовкой.** При более высоких частотах вращения сверло может легко согнуться, если будет свободно вращаться без контакта с заготовкой, и привести к травмам.
- **Не прилагайте чрезмерного усилия и давите только в продольном направлении сверла.** Сверла могут согнуться и сломаться или привести к потере контроля и травмам.

Использование по назначению

Используйте устройство PSCS 11-20V только:

- для вкручивания и отпускания винтов,
- для сверления в дереве, пластмассе, керамике и металле,

с соблюдением технических характеристик.

Мы рекомендуем использовать инструмент с оригинальными принадлежностями Trotec.

Использование, выходящее за рамки использования по назначению, считается неправильным использованием.

Разумно предвидимое неправильное использование

Устройство не предназначено для сверления в бетоне или натуральном камне.

Квалификация персонала

Лица, использующие данное устройство, должны:

- прочитать и понять руководство по эксплуатации, в особенности, главу "Безопасность".

Предупреждающие знаки и таблички на аккумуляторе и зарядном устройстве

Указание

Не удаляйте с устройства предупреждающие знаки, наклейки или этикетки. Поддерживайте все предупреждающие знаки, наклейки и этикетки в читаемом состоянии.

На аккумуляторе размещены следующие предупреждающие знаки и таблички:



Предупреждение об опасности взрыва!

Эти символы указывают Вам на следующее:



Не подвергайте аккумулятор воздействию огня или слишком высокой температуры. Избегайте контакта аккумулятора с водой или огнем! Не допускайте попадания прямых солнечных лучей и влаги. Существует опасность взрыва!

Никогда не заряжайте аккумулятор при температурах окружающей среды ниже 10 °C или выше 40 °C. Неправильная зарядка или зарядка вне допустимого диапазона температур может привести повреждению аккумулятора и опасности пожара.



Следите за правильной утилизацией аккумулятора!

Этот символ указывает Вам на следующее:

Следите за правильной утилизацией аккумулятора и ни в коем случае не выбрасывайте его в сточные воды или в общественные водоемы.

Аккумулятор содержит раздражающие, едкие и ядовитые материалы, представляющие собой значительный риск для людей и окружающей среды.

На зарядном устройстве размещены следующие предупреждающие знаки и таблички:



Этот символ указывает Вам на следующее: Перед зарядкой аккумулятора прочитайте инструкцию или руководство по эксплуатации.



Этот символ указывает Вам на следующее: Используйте зарядное устройство для зарядки аккумулятора только в сухих внутренних помещениях, но не снаружи.

Средства личной безопасности



Носите защитные очки.

Тем самым Вы защитите свои глаза от откалывающихся, падающих и разлетающихся частей, которые могут вызвать травмы.



Надевайте защитную маску.

Тем самым Вы защитите себя от вдыхания вредной для здоровья пыли, которая может возникнуть при обработке.



Носите защитные перчатки.



















Тем самым Вы защитите свои руки от ожогов, защемлений и ссадин.



Носите плотно прилегающую защитную одежду.

Тем самым Вы защитите себя от опасности затягивания одежды вращающимися частями.

Остаточные опасности

-  **Предупреждение об электрическом напряжении**
Поражение электрическим током в результате недостаточной изоляции.
Перед каждым использованием проверяйте устройство на отсутствие повреждений и надлежащее функционирование.
Если будут обнаружены повреждения, не используйте больше устройство.
Не используйте устройство, если оно или Ваши руки влажные или мокрые.
-  **Предупреждение об электрическом напряжении**
Работы с электрическими компонентами разрешается проводить только авторизованной специализированной фирме!
-  **Предупреждение об электрическом напряжении**
Перед проведением любых работ с устройством вынимайте вилку сетевого кабеля из сетевой розетки и аккумулятор из устройства!
Не прикасайтесь к вилке сетевого кабеля влажными или мокрыми руками.
Вынимайте сетевой кабель из сетевой розетки, взявшись за вилку.
-  **Предупреждение об электрическом напряжении**
Существует опасность короткого замыкания в результате попадания в корпус жидкостей!
Не погружайте устройство и принадлежности в воду. Следите за тем, чтобы в корпус не попала вода или другие жидкости.
-  **Предупреждение о взрывоопасных веществах**
Не подвергайте аккумулятор температурам выше 45 °C! Избегайте контакта аккумулятора с водой или огнем! Не допускайте попадания прямых солнечных лучей и влаги. Существует опасность взрыва!
-  **Предупреждение о горячей поверхности**
 Электроинструмент после его использования может быть еще горячим. Существует опасность возгорания при прикосновении к электроинструменту.
Не прикасайтесь к электроинструменту голыми руками!
Носите защитные перчатки!
-  **Предупреждение**
Ядовитая пыль!
  Образующаяся во время обработки вредная / ядовитая пыль представляет опасность для здоровья обслуживающего персонала или находящихся вблизи людей.
Надевайте защитные очки и респиратор!
-  **Предупреждение**
Не обрабатывайте материал, содержащий асбест. Асбест считается канцерогенным материалом.
-  **Предупреждение**
Убедитесь в том, что при работе с электроинструментом Вы не затронете электрических проводов, а также газо- и водопроводов.
Прежде чем сверлить или шлицевать, проверьте с помощью искателя.
-  **Предупреждение**
Опасность получения травм разлетающимися деталями или отламывающимися насадками инструмента.
-  **Предупреждение**
От данного устройства могут исходить опасности, если оно используется не проинструктированными лицами, ненадлежащим образом или не по назначению! Обращайте внимание на квалификацию персонала!
-  **Предупреждение**
Устройство – не игрушка и не должно попадать в детские руки.
-  **Предупреждение**
Опасность задохнуться!
Не оставляйте упаковочный материал без присмотра. Он может стать опасной игрушкой для детей.
-  **Осторожно**
Вибрация может причинить вред здоровью, если использовать устройство длительное время или неправильно обращаться с ним или не проводить надлежащего техобслуживания.
-  **Осторожно**
Держите устройство на достаточном расстоянии от источников тепла.

Указание

Ненадлежащие хранение или транспортировка устройства могут привести к его повреждению. Учитывайте информацию о транспортировке и хранении устройства.

Указание

Переключайте направление вращения только при остановленном устройстве! В противном случае может быть повреждено устройство.

Указание

Настройте крутящий момент и направление вращения в соответствии с режимом работы. Неправильный выбор может привести к повреждению устройства.

Поведение в экстренном случае / функция аварийного останова

Аварийный останов:

При вытягивании аккумулятора работа устройства сразу же прекращается. Для того чтобы предохранить устройство от случайного повторного включения, оставьте аккумулятор вынутым.

Поведение в экстренном случае:

1. Выключите устройство.
2. В экстренном случае выньте аккумулятор из устройства: Удерживая кнопку разблокировки аккумулятора, вытяните аккумулятор из устройства, как описано в главе "Извлечение аккумулятора".
3. Не вставляйте аккумулятор обратно, если устройство повреждено.

Информация об устройстве**Описание устройства**

Аккумуляторный шуруповерт-дрель PSCS 11-20V имеет две передачи: В то время как первая передача подходит только для завинчивания/отвинчивания, на второй передаче можно сверлить.

Интегрированная функция предварительного выбора крутящего момента, включая ступень сверления, позволяет в любом случае применения использовать оптимальное усилие, подходящее для конкретного материала и размера винтов.

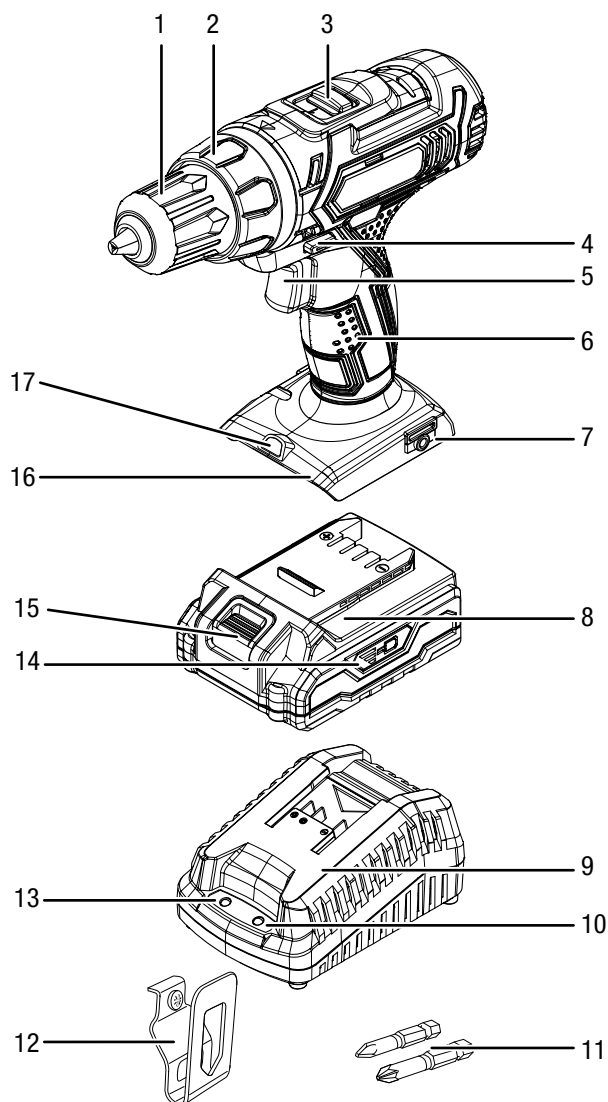
Быстрозажимной патрон с автоматическим стопорением шпинделя позволяет просто заменять вставные инструменты без использования вспомогательных инструментов.

С помощью интегрированной светодиодной рабочей лампочки можно освещать обрабатываемую деталь или рабочую поверхность.

Оptionальный устанавливаемый зажим для ремня обеспечивает легкую транспортировку и быстрый доступ к устройству.

Аккумулятор имеет собственный индикатор емкости, с помощью которого можно узнать уровень зарядки, не подключая аккумулятор к устройству.

Иллюстрация устройства

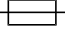



№	Название
1	Быстрозажимной патрон
2	Предварительный выбор крутящего момента
3	Переключение передач (2 передачи)
4	Правое / левое вращение, блокировка
5	Кнопка включения/выключения (регулировка частоты вращения)
6	Ручка
7	Крепление зажима для ремня
8	Аккумулятор
9	Быстрозарядное устройство
10	Красный светодиод аккумулятора (зарядка аккумулятора)
11	Биты
12	Зажим для ремня
13	Зеленый светодиод аккумулятора (быстрозарядное устройство готово к работе)
14	3-ступенчатый индикатор емкости аккумулятора
15	Кнопка разблокировки
16	Крепление аккумулятора
17	Светодиодная рабочая лампочка

Объем поставки

- 1 аккумуляторный шуруповерт-дрель
- 1 аккумулятор
- 2 биты (50 мм)
- 1 быстрозарядное устройство
- 1 зажим для ремня
- 1 футляр
- 1 руководство

Технические характеристики

Параметр	Значение
Модель	PSCS 11-20V
Номинальное напряжение	20 В ===
Частота вращения холостого хода	
1-я передача	0 - 400 мин ⁻¹
2-я передача	0 - 1550 мин ⁻¹
Ступени крутящего момента	25 +1
Диапазон зажима патрона	макс. 13 мм
Макс. диаметр сверления	
Дерево	30 мм
Металл	13 мм
Макс. крутящий момент	35 Нм
Вес	1,7 кг
Аккумулятор	Multiflex 20-2.0 DC
Тип	Литий-ионный
Номинальное напряжение	20 В ===
Емкость	2 Ач
Быстрозарядное устройство	Multiflex 20-2.0 AC
Вход	
Номинальное напряжение	230 - 240 В / 50 Гц
Потребляемая мощность	65 кВт
Выход	
Номинальное напряжение	21,5 В ===
Зарядный ток	2,4 А
Предохранитель 	T 3,15 А
Продолжительность зарядки	1 ч
Класс защиты	II / 
Значения шума согласно EN 62841	
Уровень шума	72.20 дБ(А)
Уровень звуковой мощности	83.20 дБ(А)
Возможная погрешность К	3 дБ(А)
Информация о вибрации согласно EN 62841	
Значение вибрации при сверлении в металле a _n	1,643 м/с ²
Возможная погрешность К	1,5 м/с ²

Указания по шуму и вибрации:

- Указанные общие значения вибрации и **указанные значения шума** были измерены в соответствии с нормированным в EN 62841 методом проведения испытаний и для сравнения электроинструмента могут быть использованы с другим.
- Указанные общие значения вибрации и **указанные значения шума** могут быть использованы также для предварительной оценки нагрузки.



Осторожно

Вибрация может причинить вред здоровью, если использовать устройство длительное время или неправильно обращаться с ним или не проводить надлежащего техобслуживания.

- Вибрация и **шум** во время фактического использования электроинструмента могут отличаться от указанных значений в зависимости от способа использования электроинструмента, в особенности от вида обрабатываемой детали. Попробуйте поддерживать как можно низкую вибрационную нагрузку. К мерам по снижению вибрационной нагрузки относится использование перчаток во время работы с электроинструментом и ограничение времени работы. При этом необходимо учитывать все фазы рабочего цикла (например, время, когда электроинструмент выключен, и время, когда он хоть и включен, но работает без нагрузки).

Транспортировка и хранение

Указание

Ненадлежащее хранение или транспортировка устройства могут привести к его повреждению. Учитывайте информацию о транспортировке и хранении устройства.

Транспортировка

Используйте для транспортировки устройства входящий в объем поставки футляр, чтобы защитить его от внешних воздействий.

Перед каждой транспортировкой соблюдайте следующие указания:

- Отключите устройство, переведя переключатель правого/левого вращения в среднее положение (блокировка).
- Выньте сетевой кабель зарядного устройства из сетевой розетки, взявшись за вилку.
- Дайте устройству остыть.
- Удалите аккумулятор из устройства.
- Удалите инструмент из зажима.

На используемые литий-ионные аккумуляторы распространяются требования права, регулирующего обращение с опасными грузами.

Учитывайте следующие указания по транспортировке и доставке литий-ионных аккумуляторов:

- Пользователь может транспортировать аккумуляторы без каких-либо дополнительных условий.
- При доставке третьими лицами (например, воздушным транспортом или экспедитором) необходимо соблюдать особые требования, предъявляемые к упаковке и маркировке. В этом случае для подготовки доставляемого товара необходимо привлечь эксперта по опасным грузам.
 - Отправляйте аккумуляторы только с неповрежденным корпусом.
 - Заклейте открытые контакты и упакуйте аккумулятор так, чтобы он не перемещался в упаковке.
 - Учитывайте также возможные дополнительные национальные предписания.

Хранение

Перед каждым хранением соблюдайте следующие указания:

- Отключите устройство, переведя переключатель правого/левого вращения в среднее положение (блокировка).
- Выньте сетевой кабель зарядного устройства из сетевой розетки, взявшись за вилку.
- Дайте устройству остыть.
- Удалите аккумулятор из устройства.
- Удалите инструмент из зажима.
- Очистите устройство, как описано в главе "Техобслуживание".
- Используйте для хранения устройства входящий в объем поставки футляр, чтобы защитить его от внешних воздействий.
- Не храните полностью разряженные литий-ионные аккумуляторы. Хранение разряженных аккумуляторов может привести к глубокой разрядке и, тем самым, к повреждению аккумулятора.

При неиспользовании устройства соблюдайте следующие условия хранения:

- в сухом месте, защищенном от мороза и жары
- температура окружающей среды ниже 45 °C
- в футляре в защищенном от пыли и прямых солнечных лучей месте

Ввод в эксплуатацию

Распаковка устройства

- Выньте футляр из упаковки.



Предупреждение об электрическом напряжении

Поражение электрическим током в результате недостаточной изоляции.

Перед каждым использованием проверяйте устройство на отсутствие повреждений и надлежащее функционирование.

Если будут обнаружены повреждения, не используйте больше устройство.

Не используйте устройство, если оно или Ваши руки влажные или мокрые.

- Проверьте содержимое футляра на комплектность и проследите за повреждениями.



Предупреждение

Опасность задохнуться!

Не оставляйте упаковочный материал без присмотра. Он может стать опасной игрушкой для детей.

- Утилизируйте упаковочный материал в соответствии с национальным законодательством.

Зарядка аккумулятора

Указание

Ненадлежащая зарядка может привести к повреждению аккумулятора.

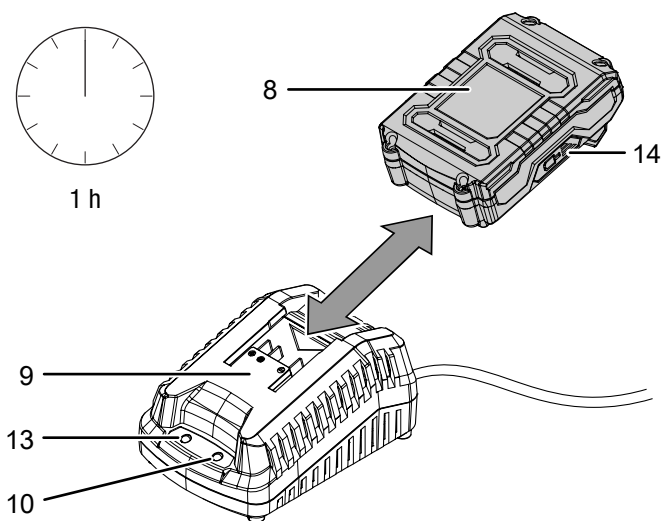
Перед каждой вставкой и каждым извлечением аккумулятора вынимайте вилку сетевого кабеля зарядного устройства.

Никогда не заряжайте аккумулятор при температурах окружающей среды ниже 10 °C или выше 40 °C.

При поставке аккумулятор имеет частичную зарядку, чтобы не допустить повреждения аккумулятора в результате глубокой разрядки.

Перед первым вводом в эксплуатацию следует подзарядить аккумулятор, а также подзаряжать его при низкой мощности (горит только красный светодиод индикатора емкости аккумулятора (14)). Для этого действуйте следующим образом:

1. Вставьте аккумулятор (8), как показано, в быстрозарядное устройство (9), так чтобы он зафиксировался.

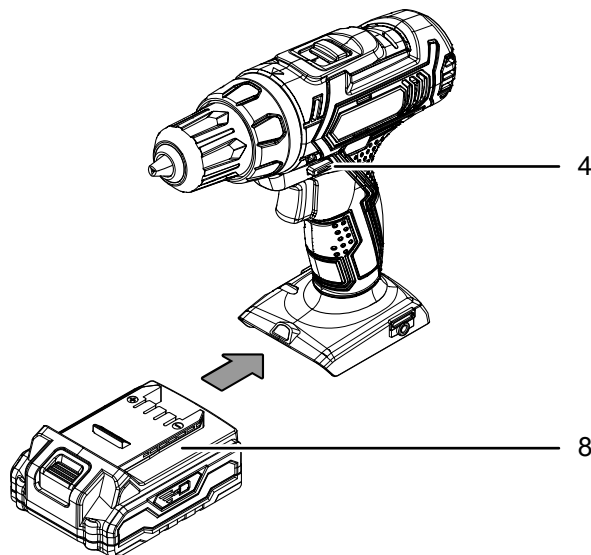


2. Вставьте вилку сетевого кабеля быстрозарядного устройства (9) в сетевую розетку с надлежащим предохранителем.
 - ⇒ Загорается красный светодиод аккумулятора (10).
 - ⇒ Время зарядки составляет ок. одного часа.
3. Подождите, пока не погаснет красный светодиод аккумулятора (10) и не загорится зеленый светодиод аккумулятора (13).
 - ⇒ Аккумулятор (8) полностью заряжен.
4. Выньте сетевой кабель быстрозарядного устройства (9) из сетевой розетки, взявшись за вилку.
 - ⇒ Аккумулятор (8) и быстрозарядное устройство (9) могут нагреться во время зарядки. Дайте аккумулятору (8) остыть до комнатной температуры.

5. Удалите аккумулятор (8) из быстрозарядного устройства (9), для этого нажмите кнопку разблокировки (15) и отсоедините аккумулятор (8) от быстрозарядного устройства (9).

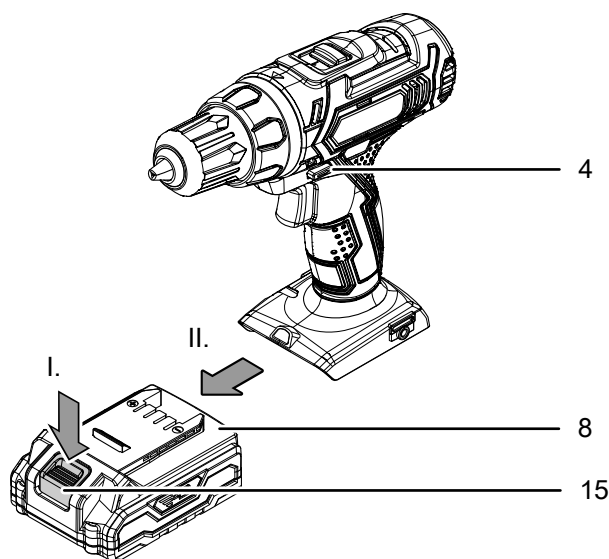
Вставка аккумулятора

1. Установите переключатель правого/левого вращения (4) в среднее положение (блокировка).
2. Вставьте аккумулятор (8) в крепление (16), так чтобы он зафиксировался.



Извлечение аккумулятора

1. Установите переключатель правого/левого вращения (4) в среднее положение (блокировка).
2. Выньте аккумулятор (8) из устройства, для этого нажмите кнопку разблокировки (15) (I.) и отсоедините аккумулятор от устройства (II.).



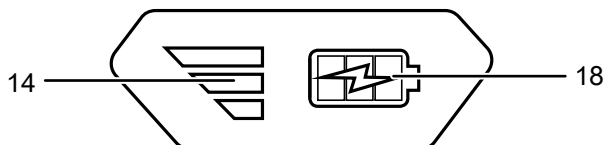
3. При необходимости зарядите аккумулятор (8), как описано в пункте *Зарядка аккумулятора*.

Проверка уровня зарядки аккумулятора

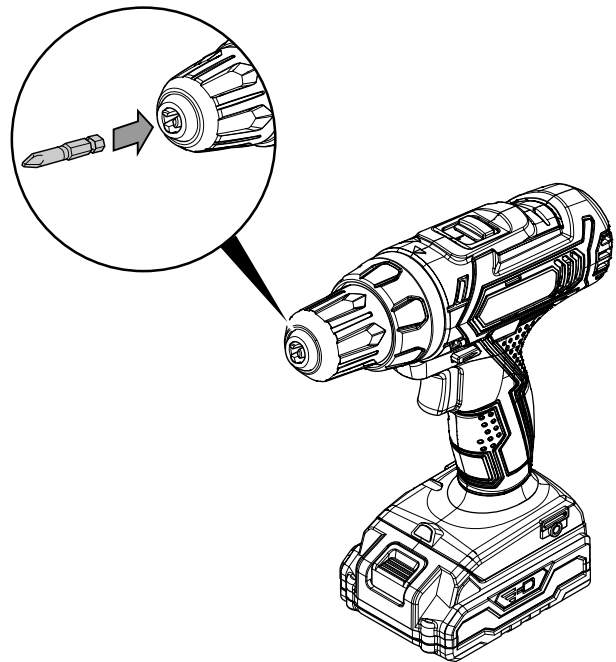
Аккумулятор имеет интегрированный индикатор емкости. Уровень зарядки показывается с помощью трех светодиодов индикатора емкости аккумулятора (14), как показано ниже:

Цвет светодиода	Значение
Зеленый – оранжевый – красный	Макс. заряд / макс. мощность
Оранжевый – красный	Средний заряд / средняя мощность
Красный	Слабая мощность – зарядить аккумулятор

1. Нажмите на символ батарейки (18) на аккумуляторе 8).
⇒ Вы можете посмотреть уровень зарядки на индикаторе емкости аккумулятора (14).



3. При необходимости выньте биту или сверло из патрона.
4. Вставьте подходящую биту или подходящее сверло в патрон.

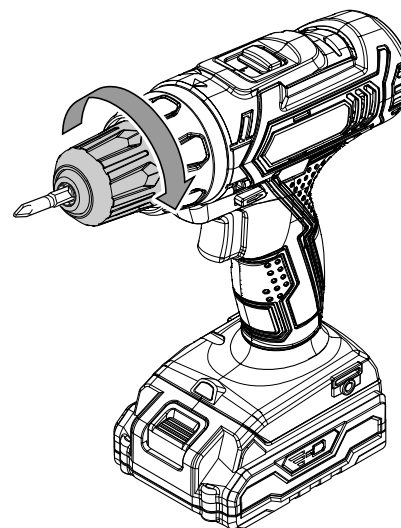
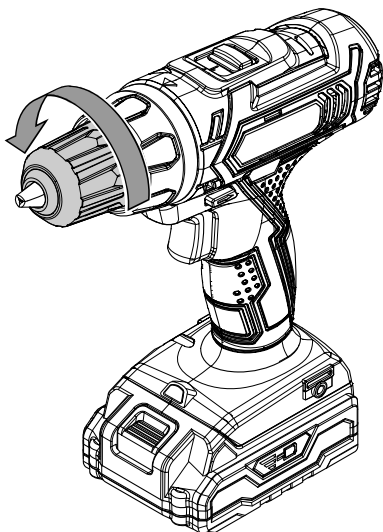


Смена инструмента

Устройство имеет полностью автоматическую функцию стопорения шпинделя. В остановленном состоянии приводной механизм двигателя блокируется, чтобы можно было открыть быстрозажимной патрон. Для того чтобы вынуть или вставить инструменты, действуйте следующим образом:

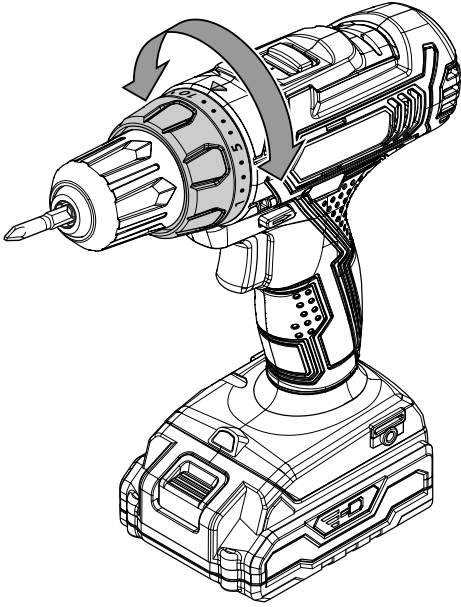
1. Установите переключатель правого/левого вращения (4) в среднее положение (блокировка).
2. Поверните быстрозажимной патрон (1) против часовой стрелки, чтобы открыть патрон.


5. Зажмите быстрозажимной патрон (1) по часовой стрелке.

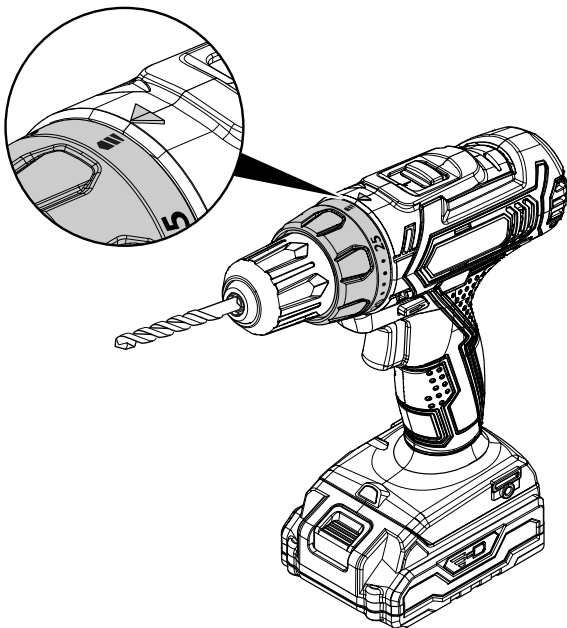


Предварительный выбор крутящего момента / ступени сверления

Путем предварительного выбора крутящего момента Вы можете настроить нужную ступень крутящего момента и, тем самым, выбрать оптимальный крутящий момент.




- Для легкозакручиваемых винтов и мягких материалов выбирайте низкую ступень.
- Для труднозакручиваемых винтов и твердых материалов, а также при выкручивании винтов выбирайте высокую ступень.
- Для сверления выбирайте ступень сверления с символом .



Информация

При выкручивании винтов учитывайте настройку правого/левого вращения! На основании указателя направления вращения на переключателе правого/левого вращения (4) видно, в каком направлении крутятся винты.

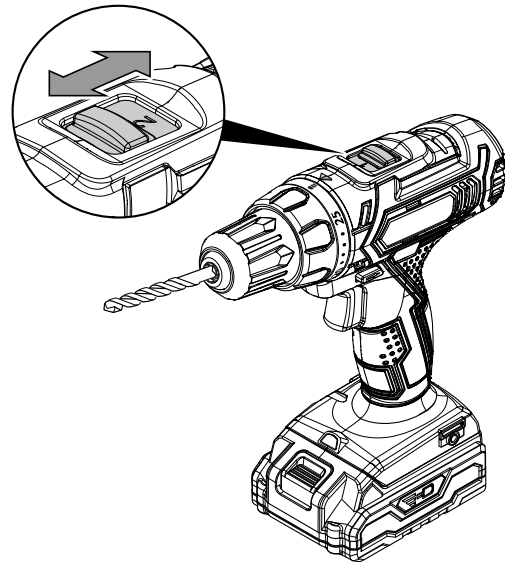
Не использовать ступень сверления  для завинчивания/отвинчивания!

2-ступенчатая передача

Указание

Переключайте передачи только при остановленном устройстве! В противном случае может быть повреждено устройство.

1. Переведите переключатель передач (3) в нужное положение.

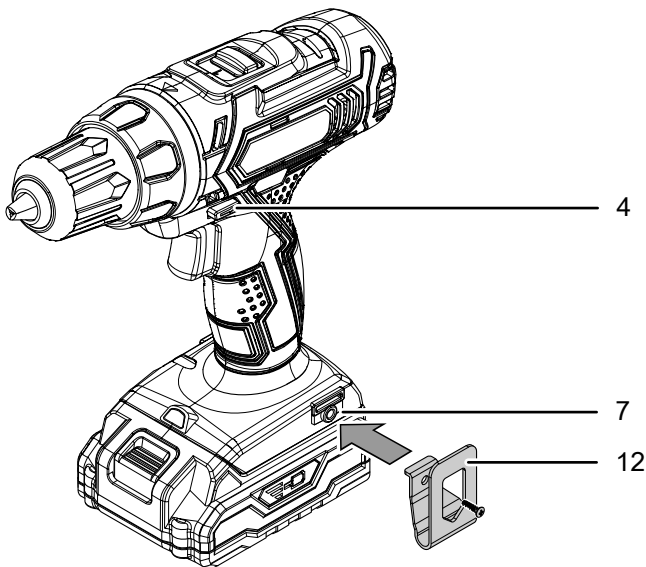


- ⇒ Передача 1: частота вращения до 400 мин⁻¹, подходит для любого завинчивания/отвинчивания.
- ⇒ Передача 2: частота вращения до 1550 мин⁻¹, подходит для сверления.

Установка зажима для ремня

Опционально Вы можете прикрепить к устройству входящий в объем поставки зажим для ремня.

1. Установите переключатель правого/левого вращения (4) в среднее положение (блокировка).
2. Открутите винт крепления (7) зажима для ремня.
3. С помощью винта прикрутите зажим для ремня (12) к креплению (7) зажима для ремня.



Обслуживание

Советы и указания по обращению с аккумуляторным шуруповертом-дрелью

Общие сведения:

- Перед каждым использованием проверьте инструмент в быстрозажимном патроне на правильность крепления. Он всегда должен быть прочно закреплен по центру патрона.
- На битах указаны их размеры и форма. В случае сомнения проверьте, крепится ли бита прочно и без свободного хода в быстрозажимном патроне.
- Среднее положение правого/левого вращения (блокировки) предназначено для перерывов в работе или для смены биты или сверла.

Завинчивание/отвинчивание:

- В мягкое дерево Вы можете вкручивать винты без предварительного сверления.
- В случае твердого дерева, а также больших винтов следует предварительно просверлить сверлом.
- При использовании винтов с потайной головкой необходимо предварительно снять фаску для отверстия.
- Небольшие винты и биты могут быть повреждены, если Вы настроите слишком высокий крутящий момент и/или слишком высокую частоту вращения.

Общие сведения по сверлению:

- Во время сверления регулярно выдерживайте небольшие перерывы. При этом вытягивайте сверло из отверстия, чтобы охладить его.
- Закрепите обрабатываемую деталь в зажимном приспособлении или тисках.
- Выберите частоту вращения в зависимости от материала и размера сверла:
 - Высокая частота вращения при небольшом диаметре сверла или мягком материале
 - Небольшая частота вращения при большом диаметре сверла или твердом материале
- С помощью соответствующего вспомогательного средства пометьте место для отверстия.
- Используйте для засверливания низкую частоту вращения.

Сверление в металле:

- Используйте подходящие сверла по металлу (например, сверла из *High Speed Steel* (HSS)).
- В случае большого диаметра засверлите небольшим сверлом.
- Для получения лучших результатов следует охладить сверло подходящим смазочным средством.
- Сверла по металлу Вы можете использовать также для сверления в пластмассе.

Сверление в дереве:

- Используйте для дерева подходящие сверла.
- Подложите под обрабатываемую деталь деревянный брусок или просверлите с обеих сторон, чтобы дерево не обломалось при просверливании.
- Используйте сверло по дереву с центрирующим наконечником, для глубоких отверстий используйте винтовое сверло, для отверстий с большими диаметрами – сверло с цилиндрической головкой.

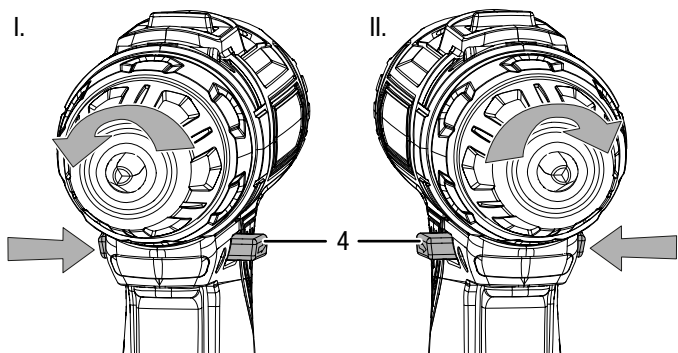
Выбор направления вращения

Указание

Переключайте направление вращения только при остановленном устройстве! В противном случае может быть повреждено устройство.

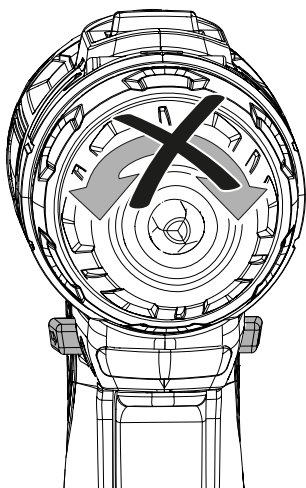
Направление вращения двигателя можно изменить с помощью переключателя правого/левого вращения (4).

1. Нажмите переключатель правого/левого вращения (4) в нужное положение вращения.



I. Вкручивание винтов II. Выкручивание винтов

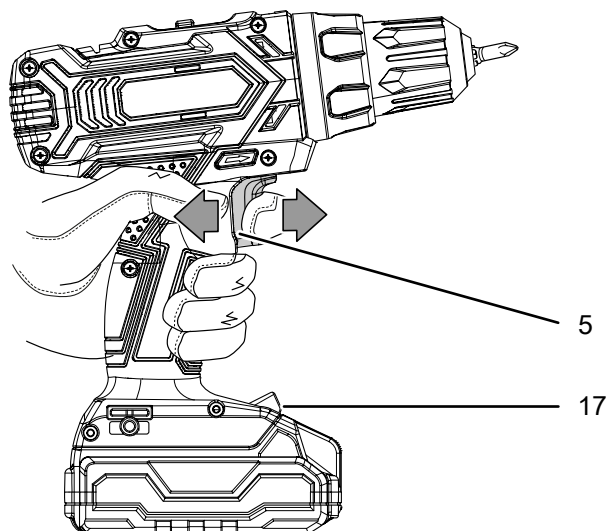
2. Проверьте, выбрали ли Вы правильное для запланированной работы направление вращения. Неправильное направление вращения может повредить инструмент и/или обрабатываемую деталь.
3. При необходимости установите переключатель правого/левого вращения (4) в среднее положение (блокировка), чтобы заблокировать кнопку включения/выключения (5).



Включение и выключение устройства

Устройство имеет функцию плавного регулирования частоты вращения. Чем сильнее Вы нажимаете кнопку включения/выключения (5), тем выше частота вращения.

1. Проверьте, подходит ли зажатый инструмент и настроенная ступень крутящего момента для запланированной работы.
2. Проверьте, закреплена ли обрабатываемая деталь и подготовлена ли соответствующим образом рабочая поверхность.
3. Во время завинчивания/отвинчивания или сверления держите кнопку включения/выключения (5) нажатой.
 - ⇒ Устройство работает с выбранными до этого настройками.
 - ⇒ Горит светодиодная рабочая лампочка (17).



4. Отпустите кнопку включения/выключения (5), чтобы остановить устройство.
 - ⇒ Светодиодная рабочая лампочка (17) гаснет.



Информация

Двигатель имеет интегрированный тормоз, который быстро останавливает двигатель при отпускании кнопки включения/выключения (5).

Вывод из эксплуатации

1. Установите переключатель правого/левого вращения (4) в среднее положение (блокировка).
2. При необходимости дайте устройству остыть.
3. Удалите аккумулятор из устройства (см. главу "Ввод в эксплуатацию").
4. Удалите инструмент из устройства (см. главу "Ввод в эксплуатацию").
5. Очистите устройство в соответствии с главой "Техобслуживание".
6. Храните устройство в соответствии с главой "Хранение".

Дозаказываемые принадлежности



Предупреждение

Используйте только принадлежности и дополнительные устройства, указанные в руководстве по эксплуатации.

Использование инструментов, не указанных в руководстве по эксплуатации, или других принадлежностей может означать опасность травмирования.

Принадлежности	Артикул
Запасной аккумулятор Multiflex 20 В, 2,0 Ач	6.200.000.303
Набор бит, 32 шт.	6.200.001.001
Набор сверл по дереву, 15 шт.	6.200.001.101
Набор сверл по металлу HSS, 15 шт.	6.200.001.131

Неисправности и неполадки

Устройство было неоднократно проверено во время производства на безупречное функционирование. Если все же возникнут неисправности, то проверьте устройство, как описано ниже.

Работы по устранению неисправностей и неполадок, для которых необходимо открывать корпус, разрешается проводить только авторизованной электротехнической фирме или компании Trotec.

При первом использовании образуются легкий дым или запах:

- Это не является неисправностью или неполадкой. Через некоторое время это явление исчезнет.

Аккумулятор не заряжается:

- Проверьте, правильно ли аккумулятор вставлен в быстрозарядное устройство.
Вставьте аккумулятор в быстрозарядное устройство таким образом, чтобы контакты аккумулятора вошли в быстрозарядное устройство. Аккумулятор должен зафиксироваться в быстрозарядном устройстве.
- Проверьте подключение к сети.
- Проверьте сетевой кабель и вилку сетевого кабеля на повреждения.
- Проверьте установленный пользователем сетевой предохранитель.
- Проверьте быстрозарядное устройство на повреждения. В случае повреждения быстрозарядного устройства не используйте его дальше. Обратитесь в сервисную службу Trotec.
- Проверьте контакты аккумулятора на загрязнение. Удалите возможно имеющиеся загрязнения.
- Возможно, что поврежден аккумулятор, и его необходимо заменить. Используйте исключительно аккумуляторы одинакового типа.

Устройство не запускается:

- Возможно, что мощность аккумулятора слишком слабая. Подзарядите аккумулятор.
- Проверьте, правильно ли аккумулятор вставлен в устройство.
Вставьте аккумулятор в устройство таким образом, чтобы контакты аккумулятора вошли в устройство. Аккумулятор должен зафиксироваться в устройстве.
- Проверьте положение переключателя правого/левого вращения. Переключатель должен быть выжат полностью. Если переключатель правого/левого вращения находится в среднем положении (блокировка), то кнопка включения/выключения заблокирована.


- Проверьте контакты аккумулятора на загрязнение. Удалите возможно имеющиеся загрязнения.



Информация

Подождите не менее 10 минут, прежде чем вновь включить устройство.

Сверло не входит / почти не входит в обрабатываемый материал:

- Проверьте, выбрана ли правильная ступень крутящего момента. Должна быть выбрана ступень сверления .
- При необходимости выберите более высокую частоту вращения, переключив на более высокую передачу (2-ю передачу).
- Проверьте, выбрали ли Вы правильную насадку для сверления.
- Проверьте, настроена ли машинка на левое вращение. Для сверления необходимо переключиться на правое вращение.
- Проверьте, нужно ли для данного материала использовать перфоратор.

Кнопка включения/выключения не нажимается:

- Проверьте, находится ли переключатель правого/левого вращения в среднем положении (блокировка). Настройте нужное направление вращения, чтобы снять блокировку.

Указание

Подождите не менее 3 минут после проведения всех работ по техобслуживанию и ремонту. Только после этого вновь включайте устройство.

После проведения проверок устройство не работает правильно:

Обратитесь в сервисную службу. При необходимости сдайте устройство на ремонт авторизованной электротехнической фирме или компании Trotec.

Техобслуживание

Работы перед началом техобслуживания



Предупреждение об электрическом напряжении

Не прикасайтесь к вилке сетевого кабеля и к аккумулятору влажными или мокрыми руками.

- Выключите устройство.
- Дайте устройству полностью остыть.
- Удалите аккумулятор из устройства.



Предупреждение об электрическом напряжении

Работы по техобслуживанию, для которых необходимо открывать корпус, разрешается проводить только авторизованным специализированным фирмам или компании Trotec.

Указания по техобслуживанию

Внутри шуруповерта нет деталей, которые подлежат техобслуживанию или смазке пользователем.

Предупреждающие знаки а аккумуляторе и зарядном устройстве

Регулярно проверяйте предупреждающие знаки на аккумуляторе и зарядном устройстве. Заменяйте нечитаемые предупреждающие знаки!

Чистка

Перед каждым использованием и после каждого использования необходимо чистить устройство.

Указание

После чистки смазывать устройство не надо.



Предупреждение об электрическом напряжении

Существует опасность короткого замыкания в результате попадания в корпус жидкостей! Не погружайте устройство и принадлежности в воду. Следите за тем, чтобы в корпус не попала вода или другие жидкости.

- Очищайте устройство увлажненной, мягкой, неворсящейся салфеткой. Следите за тем, чтобы в корпус не попала влага. Следите за тем, чтобы не возникало контакта влаги с электрическими компонентами. Не используйте для смачивания салфетки агрессивные чистящие средства, например, чистящий спрей, растворители, спиртосодержащие и абразивные чистящие средства.
- Высушите устройство мягкой, неворсящейся салфеткой.
- Высушите насадки мягкой, неворсящейся салфеткой.
- Удалите образовавшуюся при сверлении пыль и стружку из быстрозажимного патрона.

- Поддерживайте контакты на устройстве и зарядном устройстве в чистом состоянии.
- Не допускайте образования на вентиляционных отверстиях отложений пыли, чтобы предотвратить перегрев двигателя.

Утилизация

Всегда утилизируйте упаковочные материалы экологически приемлемым способом и в соответствии с действующими местными правилами утилизации.



Символ зачеркнутого мусорного ведра на отслужившем свой срок электрическом и электронном устройстве взят из Директивы 2012/19/ЕС. Он говорит о том, что по окончании срока службы устройства его нельзя выбрасывать в бытовой мусор. Для бесплатного возврата вблизи Вас в распоряжении имеются контейнеры для отслуживших свой срок электрических и электронных устройств. Адреса Вы можете получить в Вашем городском или коммунальном управлении. Для многих стран ЕС Вы можете также на нашем веб-сайте <https://hub.trotec.com/?id=45090> получить информацию о других возможностях возврата. В противном случае обратитесь в имеющую официальное разрешение компанию по утилизации отслуживших устройств в Вашей стране.

В результате раздельного сбора отслуживших свой срок электрических и электронных устройств должны быть достигнуты повторное использование, утилизация материалов и другие формы утилизации отслуживших свой срок устройств, а также предотвращены негативные последствия при утилизации возможно содержащихся в устройствах опасных материалов на окружающую среду и здоровье людей.



Li-Ion Батарейки и аккумуляторы не выбрасываются в бытовой мусор, а в Европейском Союзе – согласно Директиве 2006/66/ЕГ ЕВРОПЕЙСКОГО ПАРЛАМЕНТА И СОВЕТА от 06 сентября 2006 года по батарейкам и аккумуляторам – подвергаются квалифицированной утилизации. Просим утилизировать батарейки и аккумуляторы в соответствии с законодательными положениями.

Декларация о соответствии

Перевод оригинальной Декларации о соответствии с Директивой ЕС по машинам 2006/42/ЕС, приложение II, часть 1, раздел А

Мы, Trotec GmbH & Co. KG, под собственную ответственность заявляем, что указанный ниже продукт был разработан, сконструирован и изготовлен в соответствии с требованиями Директивы ЕС по машинам в редакции 2006/42/ЕС.

Модель продукта /

продукт:

PSCS 11-20V

Тип продукта:

аккумуляторный шуруповерт-дрель

Год изготовления с:

2023

Соответствующие директивы ЕС:

- 2011/65/ЕС
- 2012/19/ЕС
- 2014/30/ЕС
- 2015/863/ЕС

Использованные согласованные нормы:

- EN 62841-1:2015
- EN 62841-2-1:2018/A11:2019

Использованные национальные нормы и технические спецификации:

- EN IEC 55014-1:2021
- EN IEC 55014-2:2021

Изготовитель и фамилия уполномоченного по ведению технической документации:

Trotec GmbH

Grebbeener Straße 7, D-52525 Heinsberg

Телефон: +49 2452 962-400

E-Mail: info@trotec.de

Место и дата выдачи:

Хайнсберг, 07.06.2023

Йоахим Людвиг, директор

Trotec GmbH

Grebener Str. 7
D-52525 Heinsberg

☎ +49 2452 962-400

☎ +49 2452 962-200

✉ info@trotec.com

www.trotec.com