

# PPOS 10-20V

**ET**

ALGUPÄRASE  
KASUTUSJUHENDI TÖLGE  
AKUGA POLEERIMISMASIN



## Sisukord

Kasutusjuhendi märkused .....	2
Ohutus .....	2
Seadme teave .....	7
Transport ja ladustamine .....	9
Kasutuselevõtt .....	9
Käsitsemine .....	11
Eralditellitavad tarvikud .....	12
Vead ja rikked .....	12
Hooldus .....	13
Jäätmekäitlus .....	14
Vastavusdeklaratsioon .....	14

## Kasutusjuhendi märkused

### Sümbolid



#### Hoiatus elektripinge eest

See sümbol viitab elektripinge tekitatavatele ohtudele inimeste elule ja tervisele.



#### Hoiatus

Märgusõna tähistab keskmise riskiastmega ohtu, mille eiramise tagajärjeks võib olla surm või rasked vigastused.



#### Ettevaatust

Märgusõna tähistab madala riskiastmega ohtu, mille eiramise tagajärjeks võivad olla kerged või mõõdukad vigastused.

#### Märkus

Märgusõna viitab olulisele teabele (nt ainekahju), mitte ohtudele.



#### Teave

Selle sümboliga tähistatud juhised aitavad toiminguid sooritada kiiresti ja ohutult.



#### Järgige juhiseid

Selle sümboliga tähistatud juhtnöörid viitavad sellele, et järgida tuleb kasutusjuhendit.



#### Kandke kaitseprille

Selle sümboliga tähistatud juhised viitavad sellele, et kanda tuleb silmakaitset.



#### Kandke kaitsemaski

Selle sümboliga tähistatud juhised viitavad sellele, et kanda tuleb kaitsemaski.

Kasutusjuhendi kehtiva versiooni ja EL-i vastavusdeklaratsiooni saate alla laadida järgmiselt lingilt:



PPOS 10-20V



<https://hub.trotec.com/?id=44253>

## Ohutus

### Elektritööriistade üldised ohutusjuhised



#### Hoiatus

**Lugege kõiki elektritööriistaga kaasasolevaid ohutusjuhiseid, juhendeid, jooniseid ja tehnilisi andmeid.**

Järgnevate ohutus- ja muude juhiste eiramine võib põhjustada elektrilööki, põletusi ja/või raskeid vigastusi.

**Hoidke kõik ohutus- ja muud juhised edaspidiseks alles.**

Ohutusjuhistes kasutatud väljend „*elektritööriist*“ kehtib võrgutoitega elektritööriistade (võrgukaabliga) või akutoitega elektritööriistade (ilma võrgukaablita) kohta.



#### Elektritööriistade üldised ohutusjuhised – töökoha ohutus

- **Hoidke oma tööala puhas ja hästi valgustatud.** Korralagedus või valgustamata tööala võib põhjustada õnnetusi.
- **Ärge töötage elektritööriistadega plahvatusohtlikus keskkonnas, kus esineb põlevaid vedelikke, gaase või tolmu.** Elektritööriistad tekitavad sädemeid, mis võivad tolmu või auru süüdata.
- **Hoidke lapsed ja teised isikud elektritööriista kasutamise ajal eemal.** Tähelepanu hajumisel võite elektritööriista üle kontrolli kaotada.



#### Elektritööriistade üldised ohutusjuhised – elektriohutus

- **Elektritööriista ühenduspistik peab pistikupessa sobima. Pistikut ei tohi mingil viisil muuta. Ärge kasutage koos kaitsemandatud elektritööriistadega adapterpistikuid.** Muutmata pistikud ja sobivad pistikupesad vähendavad elektrilöögi riski.

- **Vältige keha kokkupuutumist maandatud pindadega, nagu torud, kütteseadmed, pliigid ja külmkapid.** Kui teie keha on maandatud, on elektrilöögi oht suurem.
- **Hoidke elektritööriistad vihmast ja niiskusest eemal.** Vee tungimine elektritööriista suurendab elektrilöögi riski.
- **Ärge kasutage ühenduskaablit otstarbeväliselt elektritööriista kandmiseks, ülesriputamiseks ega pistiku pesast väljatõmbamiseks. Hoidke ühenduskaabel eemal kuumusest, õlist, teravatest servadest või seadme liikuvatest osadest.** Kahjustunud või keerdu ühenduskaablid suurendavad elektrilöögi riski.
- **Õues elektritööriistaga töötades kasutage ainult välitingimusteks sobivaid pikenduskaableid.** Välitingimusteks sobiva pikenduskaabli kasutamine vähendab elektrilöögi riski.
- **Kui elektritööriista käitamist niiskes keskkonnas pole võimalik vältida, kasutage rikkevoolu kaitselüliti.** Rikkevoolu kaitselüliti kasutamine vähendab elektrilöögi riski.

- **Kui tolmuimemis- ja -kogumisseadmete paigaldamine on võimalik, ühendage need ning kasutage neid õigesti.** Tolmuimuri kasutamine võib tolmust tingitud ohte vähendada.
- **Ärge looge endale petlikku turvatunnet ja ärge ületage elektritööriistade ohutuseeskirju ka siis, kui olete mitmekordse kasutamise järel elektritööriista toimimisega tuttav.** Hooletu käsitamine võib sekundi murdosa jooksul põhjustada raskeid vigastusi.



### Elektritööriistade üldised ohutusjuhised – elektritööriista kasutamine ja käsitsemine

- **Ärge koormake elektritööriista üle. Kasutage oma töö jaoks selleks ettenähtud elektritööriista.** Sobiva elektritööriistaga töötate näidatud võimsusvahemikus paremini ja ohutumalt.
- **Ärge kasutage katkise lülitiga elektritööriista.** Elektritööriist, mida ei saa enam sisse ega välja lülitada, on ohtlik ja tuleb ära remontida.
- **Enne elektritööriista seadistamist, tarvikute vahetamist või tööriista ärapanekut tõmmake pistik pesast välja ja/või eemaldage eemaldatav aku.** Need ettevaatusmeetmed ei lase elektritööriista ettekavatsematult käivituda.
- **Hoidke kasutamata elektritööriistad laste käeulatuses eemal. Ärge laske elektritööriista kasutada inimestel, kes pole sellega tuttavad või ei ole neid juhiseid lugenud.** Kogenematute inimeste käes kasutatuna on elektritööriistad ohtlikud.
- **Hooldage elektritööriistu ja tavikuid hoolikalt. Kontrollige, et liikuvad osad talitleks laitmatult ega jääks kinni, osad poleks purunenud ega sel määral kahjustunud, et elektritööriista talitus oleks halvenenud. Laske kahjustunud osad enne elektritööriista kasutamist ära remontida.** Paljude õnnetuste põhjuseks on halvasti hooldatud elektritööriistad.
- **Hoidke löiketööriistad teravad ja puhtad.** Teravate lõikeservadega hoolikalt hooldatud löiketööriistad kiiluvad vähem kinni ja neid on kergem juhtida.
- **Kasutage elektritööriista, tarvikuid, instrumente jms nende juhiste kohaselt. Arvestage seejuures töötingimusi ja teostatavat tegevust.** Elektritööriistade kasutamine ettenähtust erinevateks rakendusteks võib viia ohtlike olukordadeni.
- **Hoidke käepidemed ja haardepinnad kuivad, puhtad ning õlist ja rasvast vabad.** Libedad käepidemed ja haardepinnad ei võimalda ootamatutes olukordades elektritööriista turvalist käitlemist ja kontrolli.



### Elektritööriistade üldised ohutusjuhised – inimeste ohutus

- **Olge tähelepanelik, jälgige, mida teete ja töötage elektritööriistaga arukalt. Ärge kasutage elektritööriista, kui olete väsinud või uimastite, alkoholi või ravimite mõju all.** Hetkeline hooletus elektritööriista kasutamisel võib viia tõsiste vigastusteni.



**Kandke isiklikku kaitsevarustust ja alati kaitseprille.** Elektritööriista kasutamise liigist sõltuva isikliku kaitsevarustuse (tolmumask, libisemiskindlad turvajalatsid, kaitsekiiver või kuulmiskaitse) kandmine vähendab vigastuste riski.

- **Vältige ettekavatsematut kasutuselevõttu. Veenduge, et elektritööriist oleks välja lülitatud, enne kui selle toite ja/või akuga ühendate, selle üles tõstate või seda kannate.** Kui teil on elektritööriista kandmisel sõrm lülitil või kui ühendate elektritööriista sisselülitatult vooluvõrku, võib tagajärjeks olla õnnetus.
- **Eemaldage enne elektritööriista sisselülitamist seadistustööriistad või mutrivõtmed.** Pöörlevas elektritööriista osas olev tööriist või võti võib tekitada vigastusi.
- **Vältige ebanormaalselt kehahoidu. Seiske kindlalt ja hoidke alati tasakaalu.** Siis saate ootamatutes olukordades elektritööriista paremini kontrollida.
- **Kandke sobivat riietust. Ärge kandke avarat riietust ega ehteid. Hoidke juuksed ja riided liikuvatest osadest eemal.** Liikuvad osad võivad avara riietuse, ehted või pikad juuksed vahele tõmmata.

 **Elektritööriistade üldised ohutusjuhised – akuseadme kasutamine ja käsitsemine**

- **Laadige akusid ainult tootja soovitatud laadimisseadmetega.** Teatud liiki akude jaoks ettenähtud laadimisseade võib põlema minna, kui seda kasutatakse teiste akudega.
- **Kasutage elektritööriistades ainult selleks ettenähtud akusid.** Teiste akude kasutamise tagajärjeks võivad olla vigastused ja põletusohu.
- **Hoidke kasutamata aku eemal kirjaklambrist, müntidest, võtmetest, naeltest, kruvidest või muudest väiksetest metallobjektidest, mis võivad kontakte sillata.** Akukontaktide vahelise lühise tagajärjeks võivad olla põletused või tuli.
- **Vale kasutamise korral võib vedelik akust välja tulla. Vältige sellega kokkupuutumist. Kogemata kokkupuutumisel loputage veega. Vedeliku silma sattumisel kasutage lisaks arstiabi.** Väljuv akuedelik võib nahka ärritada ja tekitada põletusi.
- **Ärge kasutage kahjustunud või muudetud akut.** Kahjustunud või muudetud akusid võivad käituda ettearvatult ja põhjustada tulekahju, plahvatuse või vigastusi.
- **Ärge asetage akut tulle või kõrge temperatuuriga keskkonda.** Üle 130 °C kõrgune temperatuur võib põhjustada plahvatuse.
- **Järgige laadimisjuhiseid ja ärge laadige akut või akuseadet kunagi väljaspool kasutusjuhises ette nähtud temperatuurivahemikku.** Väär laadimine või laadimine väljaspool temperatuurivahemikku võib aku lõhkuda ning suurendab tuleohtu.

 **Elektritööriistade üldised ohutusjuhised – laadimisseadme kasutamine ja käsitsemine**

- **8-aastased ja vanemad lapsed ning vähenenud füüsiliste, meeleliste või vaimsete võimetega või kogemuste ja teadmisteta isikud võivad seda laadimisseadet kasutada siis, kui neid valvatakse või kui neid on seadme ohutu kasutamise osas instrueeritud ning nad on seadmega seotud ohtudest teadlikud.** Lapsed ei tohi seadmega mängida. Lapsed ei tohi järelevalve puudumisel seadet puhastada ega hooldada.
- **Ärge pange laadimisseadmesse kunagi mittetaaslaetavaid akusid.** Teatud liiki akude jaoks ette nähtud laadimisseade võib süttida või plahvatada, kui seda kasutatakse teistsuguste või mittetaaslaetavate akudega.

- Laadige laadimisseadmega "Multiflex 20 - 2.0 AC" ainult liitiumioonakut "Multiflex 20 - 2.0 DC" mahtuvusega 2,0 Ah (5 akuelementi). Akupinge peab kokku sobima laadimisseadme akulaadimispingega.

 **Elektritööriistade üldised ohutusjuhised – teenindus**

- **Laske elektritööriista remontida ainult kvalifitseeritud spetsialistidel ja ainult originaalvaruosadega.** See tagab elektritööriista ohutuse säilimise.
- **Ärge kunagi hooldage kahjustatud akusid.** Akut võivad hooldada vaid tootja või volitatud teeninduskeskused.

 **Seadmespetsiifilised ohutusjuhised poleerimismasinade kohta**

- **Ärge kasutage tarvikuid, mis pole tootja poolt spetsiaalselt sellele elektritööriistale ette nähtud ja soovitatud.** See, et te saate tarviku oma elektritööriista külge kinnitada, ei garanteeri selle ohutut kasutamist.
- **Hoidke elektritööriista mõlema käega kinni. Hoidke oma keha ja käsi alati asendis, milles omate võimalikult suurt kontrolli tagasilöögiõu või täisvõimsusel töötamisel esineda võivate reaktsioonide üle.**
- **Ärge pange elektritööriista kunagi enne käest, kuni rakendustööriist pole täielikult seiskunud.** Pöörlev rakendustööriist võib ärapanekul puutuda vastu aluspinda, ja te võite seetõttu kaotada seadme üle kontrolli.
- **Ärge laske elektritööriistal töötada, kui te seda kannate.** Teie riided võivad juhuslikul kokkupuutel pöörleva tööriistaga selle vahele jääda ja tööriist võib takerduda teie riietesse.
- **Olge eriti ettevaatlik nurkade ja teravate servade piirkonnas töötades. Vältige tööriista tagasipõrkumist toorikult või nurga külge takerdumist.** See põhjustab kontrolli kadumist või tagasilööki.
- **Vältige käega pöörleva poleerimisketta kõrval oleva ala puudutamist.** Tagasilöögi või tööriista üle kontrolli kaotamise korral võib pöörlev poleerimisketas takerduda teie käe külge ja teid vigastada.
- **Jälgige, et kasutatav poleerimiskate on korralikult poleerimiskettale kinnitatud.** Lahtine poleerimiskate võib poleerimiskettalt ära libiseda ja takerduda teie käe külge ja teid vigastada.
- **Lülitage poleerimismasin sisse alles siis, kui poleerimisketas on asetatud poleeritavale pinnale.**
- **Ärge kasutage abrasiive.** Abrasiivid võivad kahjustada värvi.



**Kuivpoleerimisel võib eralduda tervistkahjustavat tolmu.** Kasutage kaitseks selle tolmu sissehingamise eest sobivat tolmukaitsemaski.



### Spetsiaalsed ohutusjuhised poleerimisel

**Jälgige, et poleerimiskatte rippuvad osad, eelkõige kinnituspõõrid, ei tuleks lahti. Vajaduse korral kinnitage kinnituspõõrid või tehke need lühemaks.** Rippuvad, kaasapõõrlevad kinnituspõõrid võivad teie sõrme taha või töödeldava detaili külge kinni jääda.

### Otstarbekohane kasutus

Kasutage seadet PPOS 10-20V eranditult järgnevalt:

- autode, paatide, autokaravanide, mootorrataste, põrandate, mööbli hoolduseks ja viimistlemiseks,
- lakitud või kroomitud pindade poleerimiseks, vahatamiseks või vaha eemaldamiseks.

Soovitame kasutada elektritööriista koos Troteci originaalvarukutega.

### Prognoositav väärkasutus

Seade ei ole mõeldud lihvimiseks, liivapaberiga lihvimiseks, traatharjaga või ketaslõikuriga töötamiseks.

Seadme kasutamist muul kui sihipärase kasutamise peatükis kirjeldatud viisil loetakse mõistlikult ettenähtavaks väärkasutuseks.

### Personali kvalifikatsioon

Isikud, kes seda seadet kasutavad, peavad:

- olema lugenud kasutusjuhendit, eriti selle peatükki Ohutus, ja sellest aru saanud.

### Ohutusemärgid ja sildid akul ning laadimisseadmel

#### Märkus

Ärge eemaldage seadmelt ühtegi ohutusmärki, kleebist ega etiketti. Hoidke kõik ohutusemärgid, kleebised ja etiketid loetavas seisundis.

Akule on kinnitatud järgmised ohutusemärgid ja sildid.



#### Hoiatus plahvatusohu eest

Need sümbolid tähendavad järgmist:



ärge asetage akut tulle või kõrge temperatuuriga keskkonda. Ärge laske akul vee ega tulega kokku puutuda! Vältige otsest päikesekiirgust ja niiskust. Esineb plahvatusoht!

Ärge laadige akut kunagi keskkonnatemperatuuril alla 10 °C või üle 40 °C. Väär laadimine või laadimine väljaspool temperatuurivahemikku võib aku lõhkuda ning suurendab tuleohtu.



#### Pöörake tähelepanu aku nõuetekohasele utiliseerimisele.

See sümbol tähendab järgmist: pöörake tähelepanu aku nõuetekohasele utiliseerimisele ja ärge visake seda mingil juhul heitvette või avalikesse veekogudesse. Aku sisaldab ärritavaid, söövitavaid ja mürgiseid aineid, mis kujutavad märkimisväärset riski inimeste ja keskkonna jaoks.

Laadimisseadmele on kinnitatud järgmised ohutusemärgid ja sildid.



See sümbol tähendab järgmist: Enne aku laadimist lugege läbi kasutusjuhend või käsitsusjuhend.



See sümbol tähendab järgmist: kasutage laadimisseadet aku laadimiseks ainult kuivas siseruumis, mitte kunagi väljas.

### Isikukaitsevahendid



#### Kandke kaitseprille.

Nendega kaitsete oma silmi küljestmurdunud, allakukkuvate ja ringilendavate kildude eest, mis võivad põhjustada vigastusi.



#### Kandke kaitsemaski.

Sellega kaitsete ennast tervist kahjustava tolmu sissehingamise eest, mis võib toorikute töötlemisel tekkida.

### Muud ohud



#### Hoiatus elektripinge eest

Elektrilöök ebapiisava isoleerimise tõttu. Kontrollige enne igat kasutamist, et seade ei oleks kahjustunud ja toimiks nõuetekohaselt. Ärge lülitage seadet enam sisse, kui leidsite kahjustuse. Ärge kasutage seadet kui seade või teie käed on niisked või märjad!



#### Hoiatus elektripinge eest

Seadme elektrisadega tohivad töötada ainult vastava väljaõppega spetsialistid!



#### Hoiatus elektripinge eest

Eemaldage enne seadme mis tahes hooldustöid selle võrgupistik alati vooluvõrgust ja aku seadme küljest. Tõmmake toitekaabel pistikupesast välja, hoides seejuures pistikust kinni.

**Hoiatus elektripinge eest**

Korpusesse tungivate vedelike tõttu esineb lühise oht!  
Ärge kastke seadet ega lisa vee alla. Jälgige, et korpusesse ei satuks vett ega teisi vedelikke.

**Hoiatus plahvatusohtlike materjalide eest**

Ärge jätke akut üle 45 °C temperatuuri! Ärge laske akul vee ega tulega kokku puutuda! Vältige otsest päikesekiirgust ja niiskust. Esineb plahvatusoht!

**Kuuma pealispinna hoiatus**

Selle seadme osad võivad minna väga kuumaks ja tekitada põletusi. Eriti tähelepanelik tuleks olla siis, kui juures on lapsed või teisi kaitset vajavaid isikuid.

**Hoiatus**

Mürgine tolm!



Töötlemise käigus tekkiv kahjulik / mürgine tolm on kasutaja või läheduses olevate isikute tervisele ohtlik.



Kandke kaitseprille ja tolmu maski!

**Hoiatus**

Ärge töödelge asbesti sisaldavaid materjale.  
Asbest on vähkitekitav.

**Hoiatus**

Seade võib osutada ohtlikuks, kui instrueerimata isikud kasutavad seda asjatundmatult või mitteotstarbekohaselt! Personal peab täitma kvalifikatsiooninõuded!

**Hoiatus**

Seade ei ole mänguasi ja peab olema laste käeulatuses väljas.

**Hoiatus**

Lämbumisoht!

Ärge jätke pakendimaterjali hooletult vedelema. See võib osutada lastele ohtlikuks mänguasjaks.

**Ettevaatust**

Vibratsioon võib põhjustada tervisekahjusid, kui seadet ei ole pikalt kasutatud või nõuetekohaselt juhitud ja hooldatud.

**Ettevaatust**

Hoidke soojusallikatest piisavat kaugust.

**Märkus**

Kui te ladustate või transpordite seadet asjatundmatult, võib seade saada kahjustusi.

Jälgige seadme transpordi ja ladustamise teavet.

**Hädaolukorras käitumine / hädaseiskamise funktsioon**

Hädaseiskamine:

Aku väljatõmbamine peatab kohe seadme töö. Seadme juhusliku taaskäivitamise vältimiseks laske aku välja tõmmata.

Käitumine hädaolukorras

1. Lülitage seade välja.
2. Avariolukorras eemaldage seadmest aku. Hoidke aku lukustusest vabastamise klahvi kinni ja tõmmake aku seadmest välja nagu peatükis „Aku eemaldamine“ kirjeldatud.
3. Ärge paigaldage akut defektsele seadmele.

## Seadme teave

### Seadme kirjeldus

Seade PPOS 10-20V sobib autode, paatide, autokaravanide, mootorrattaste, põrandate, mööbli ja muude värvitud pindade hoolduseks ja viimistlemiseks.

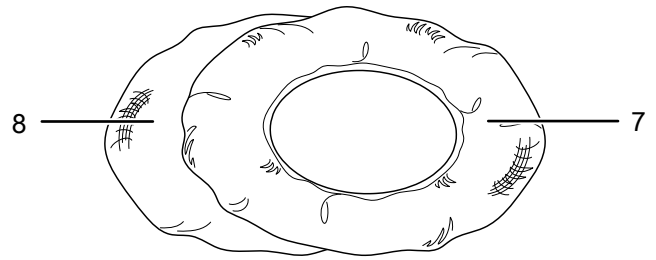
Seade töötab tühikäigul kiirusel 3000 pööret minutis. Suur poleerimisketas Ø 245 mm hoolitseb suurte pindade töötlemise eest.

Kaasasolev tekstiilist poleerimiskate sobib suurepäraselt poleerimisvahendi pealekandmiseks, sünteetiline poleerimiskate poleerimiseks või üleliigse vaha eemaldamiseks töödeldud pealispinnalt.

Tänu ekstsentrilisele liikumisele ei jää poleerimisjälgi.

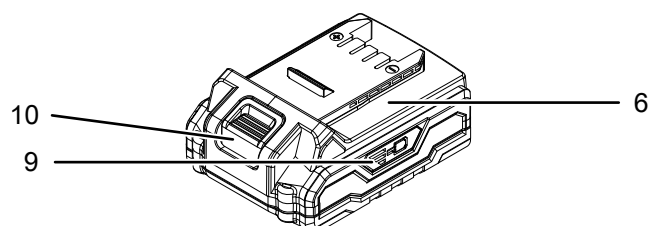
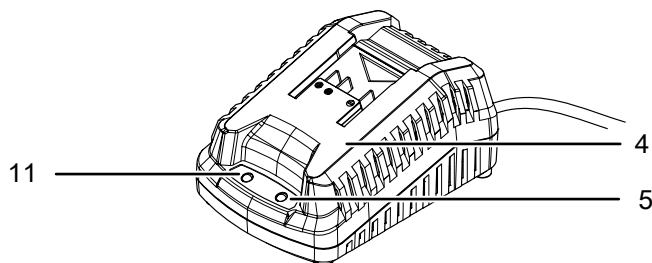
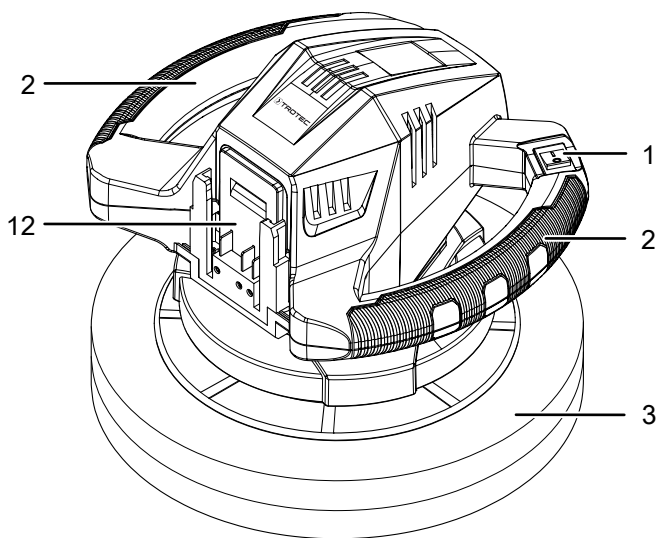
Seadmel on maksimaalse pealispinna kontrollimise tagamiseks kaks käepidet ja see võimaldab surve ühtlast jaotamist.

Akul on eraldiseisev akujõudluse näidik, millega saate teha kindlaks aku laetuse astme ilma akut seadmega ühendamata.



Nr	Nimetus
1	Sisse-/väljalüliti
2	Käepide
3	Poleerimisketas
4	Kiirlaadija
5	Punane aku LED (aku laadimine)
6	Aku
7	Tekstiilist poleerimiskate
8	Sünteetiline poleerimiskate
9	Akujõudluse näidik
10	Avamisklahv
11	Roheline aku LED (kiirlaadija on töövalmis)
12	Akuhoidik

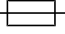

### Seadme osad



### Tarnekomplekt

- 1 akuga poleerimismasin PPOS 10-20V
- 1 aku
- 1 kiirlaadija
- 1 tekstiilist poleerimiskate
- 1 sünteetiline poleerimiskate
- 1 juhend

## Tehnilised andmed

Parameeter	Väärtus
<b>Mudel</b>	<b>PPOS 10-20V</b>
Nimipinge	20 V $\text{---}$
Pöörlemiskiirus tühikäigul	3000 p/min
Poleerimisketta läbimõõt	245 mm
Kaal	2,0 kg
<b>Aku</b>	<b>Multiflex 20–2.0 DC</b>
Tüüp	Li-ioon
Nimipinge	20 V $\text{---}$
Võimsus	2 Ah
<b>Kiiralaadija</b>	<b>Multiflex 20–2.0 AC</b>
Sisend	
Nimipinge	230–240 V / 50 Hz
Sisendvõimsus	65 W
Väljund	
Nimipinge	21,5 V $\text{---}$
Laadimisvool	2,4 A
Kaitse 	T 3,15 A
Laadimisaeg	1 h
Kaitseklass	II / 
<b>Vibratsiooniteave standardi EN 62841 kohaselt</b>	
Võnkeemissiooni väärtus $a_h$	9,15 m/s <sup>2</sup>
Mõõtemääramatus K	1,5 m/s <sup>2</sup>
<b>Müra väärtused standardi EN 62841 kohaselt</b>	
Helirõhutase $L_{pA}$	66,4 dB(A)
Helivõimsus $L_{WA}$	77,4 dB(A)
Mõõtemääramatus K	3 dB

## Müra- ja vibratsiooniteave viited

- Väljatoodud vibratsiooni koguväärtused **ning väljatoodud tekitatava müra väärtused** on mõõdetud standardi EN 62841 mõõtmismeetodi järgi ja seda saab kasutada elektritööriistade võrdlemisel.
- Väljatoodud vibratsiooni koguväärtusi **ja väljatoodud tekitatava müra väärtusi** saab kasutada ka koormuse esialgseks hindamiseks.



### Ettevaatust

Vibratsioon võib põhjustada tervisekahjusid, kui seadet ei ole pikalt kasutatud või nõuetekohaselt juhitud ja hooldatud.

- Vibratsioon **ja müra** võivad elektritööriista tegeliku kasutamise ajal väljatoodud väärtustest erineda, olenevalt sellest, kuidas seda tööriista kasutatakse, eelkõige, millist töödeldavat detaili töödeldakse. Püüdke vibratsiooni koormus hoida võimalikult väike. Vibratsiooniga kokkupuutel tekkiva koormuse vähendamise näidismeetmed on tööriista kasutamisel kinnaste kandmine ja tööaja piiramine. Sealjuures tuleb arvesse võtta kõiki töösükli komponente (näiteks aeg, mil elektritööriist on välja lülitatud ja aeg, mil see on küll sisse lülitatud, kuid töötab ilma koormuseta).



## Transport ja ladustamine

### Märkus

Kui te ladustate või transpordite seadet asjatundmatult, võib seade saada kahjustusi.

Jälgige seadme transpordi ja ladustamise teavet.

### Transport

Järgige järgmisi suuniseid iga kord **enne** transporti.

- Lülitage seade välja.
- Tõmmake laadimisseadme võrgukaabel pistikupesast välja, võttes seejuures pistikust kinni.
- Laske seadmel maha jahtuda.
- Eemaldage seadmest aku.
- Eemaldage seadme küljest poleerimisketas.

Li-ioon akude kohta kehtivad ohtlike kaupade määrase nõuded.

Arvestage Li-ioon akude transportimisel või saatmisel järgmiseid juhiseid.

- Kasutaja võib akusid ilma lisanõueteta tänaval transportida.
- Saatmisel kolmandate isikute kaudu (nt õhustransport või veoettevõtte) tuleb järgida pakendamise ja märgistamise kohta käivaid erinõudeid. Siinkohal tuleb transporditava eseme ettevalmistamisel kaasata ka ohtlike kaupade ekspert.
  - Saatke akusid vaid juhul, kui korpus on kahjustamata.
  - Kleepige avatud kontaktid kinni ning pakkige aku nii, et see ei liiguks pakendis.
  - Lisaks järgige võimalikke muid siseriiklikke eeskirju.

### Hoiustamine

Järgige järgmisi juhiseid iga kord **enne** seadme hoiulepanekut.

- Lülitage seade välja.
- Tõmmake laadimisseadme võrgukaabel pistikupesast välja, võttes seejuures pistikust kinni.
- Laske seadmel maha jahtuda.
- Eemaldage seadmest aku.
- Eemaldage poleerimisketta küljest poleerimiskate.
- Puhastage seade peatükis Hooldus kirjeldatud viisil.
- Ärge ladustage täielikult tühjenenud Li-ioon akusid. Tühja aku ladustamine võib viia sügavtühjenemiseni ja aku kahjustumiseni.

Pidage ajal, mil te seadet ei kasuta, kinni järgmistest ladustamise tingimustest.

- Kuivas kohas ja külma ning kuumuse eest kaitstult.
- Keskkonnamtemperatuur alla 45 °C.
- seade on tolmu ja otsese päikese kiirguse eest kaitstud kohas.
- Hoidke seadet nii, et poleerimisketas on üleval, et see säilitaks oma esialgse kuju.

### Kasutuselevõtt

#### Seadme lahtipakkimine

- Võtke seade ja tarvikud pakendist välja.



#### Hoiatus elektripinge eest

Elektrilöök ebapiisava isoleerimise tõttu.

Kontrollige enne igat kasutamist, et seade ei oleks kahjustunud ja toimiks nõuetekohaselt.

Ärge lülitage seadet enam sisse, kui leidsite kahjustuse.

Ärge kasutage seadet kui seade või teie käed on niisked või märjad!

- Kontrollige pakendi sisu terviklikkust ja pöörake tähelepanu võimalikele kahjustustele.



#### Hoiatus

Lämbumisoht!

Ärge jätke pakendimaterjali hooletult vedelema. See võib osutada lastele ohtlikuks mänguasjaks.

- Andke pakend jäätmekäitlusse riiklike seaduste järgi.

## Aku laadimine

### Märkus

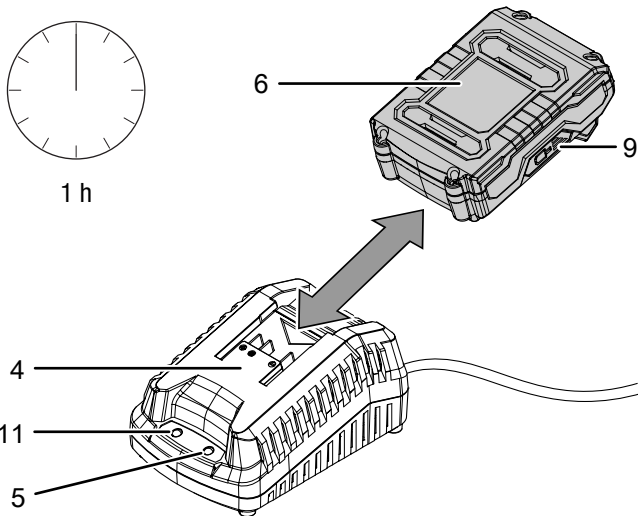
Aku võib asjatundmatul laadimisel kahjustusi saada. Eemaldage laadimiseadme võrgupistik enne igat aku sisestamist ja väljastamist.

Ärge laadige akut kunagi kui keskkonnatemperatuur jääb alla 10 °C või ületab 40 °C.

Aku on tarnimisel osaliselt laetud, et hoida ära sügavtühjenemisest põhjustatud kahjustusi.

Laadige akut enne esmakordset kasutamist ja nõrga akujõudluse korral (põleb vaid akuvõimsuse näidiku (9) punane LED). Selleks toimige järgmiselt.

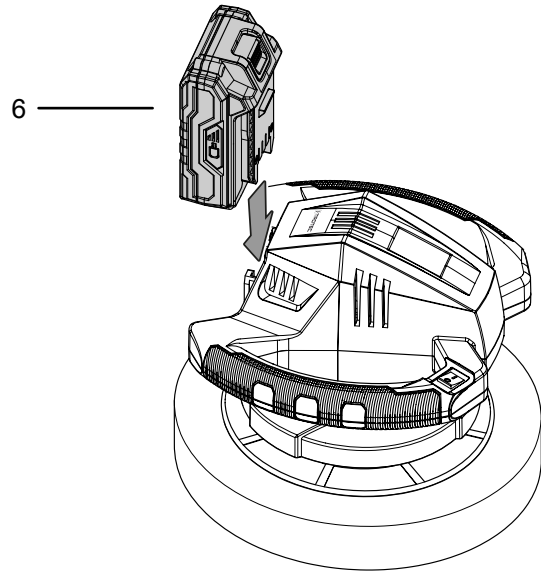
1. Lükake aku (6) joonisel näidatud viisil kiirlaadijasse (4), kuni see lukustub.



2. Ühendage kiirlaadija (4) toitepistik nõuetekohase kaitsmega pistikupesasse.
  - ⇒ Punane aku LED-tuli (5) süttib.
  - ⇒ Laadimisaeg on umbes üks tund.
3. Oodake, kuni punane aku LED-tuli (5) kustub ja süttib roheline aku LED-tuli (11).
  - ⇒ Aku (6) on täielikult laetud.
4. Tõmmake kiirlaadija toitekaabel (4) pistikupesast välja, võttes seejuures pistikust kinni.
  - ⇒ Aku (6) ja kiirlaadija (4) võivad laadimisel soojeneda. Laske akul (6) toatemperatuurile jahtuda.
5. Eemaldage aku (6) uuesti kiirlaadijast (4), hoides kinni vabastusklahvi (10) ning tõmmates aku (6) kiirlaadijast (4) ära.

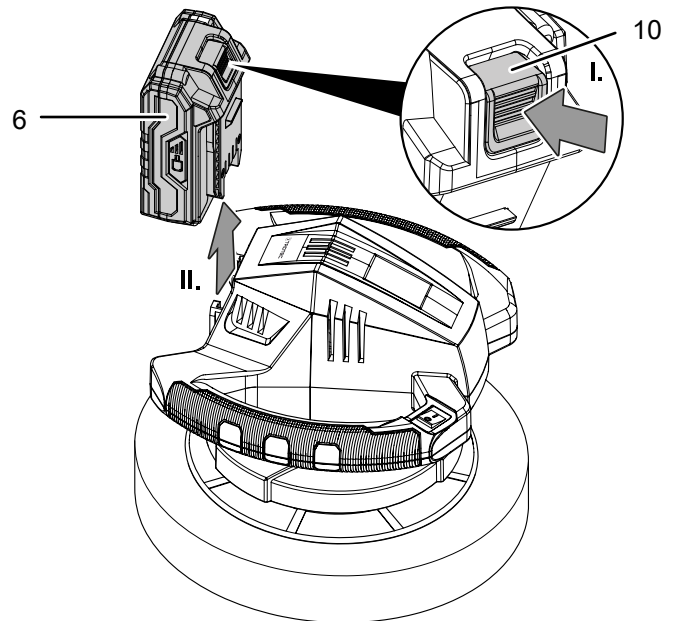
## Aku sisestamine

1. Lükake aku (6) seadmele, kuni see lukustub.



## Aku eemaldamine

1. Võtke aku (6) seadme küljest, hoides kinni (I) vabastusklahvi (10) ning tõmmates aku seadmelt (II) ära.



2. Vajaduse korral laadige akut (6), nagu kirjeldatud jaotises *Aku laadimine*.

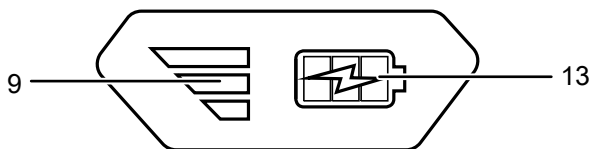
## Kontrollige aku laetust

Akul on sisseehitatud akujõudluse näidik.

Laadimisolekut näitavad akuvõimsuse näitaja (9) kolm LEDi, nagu järgmiselt näidatud:

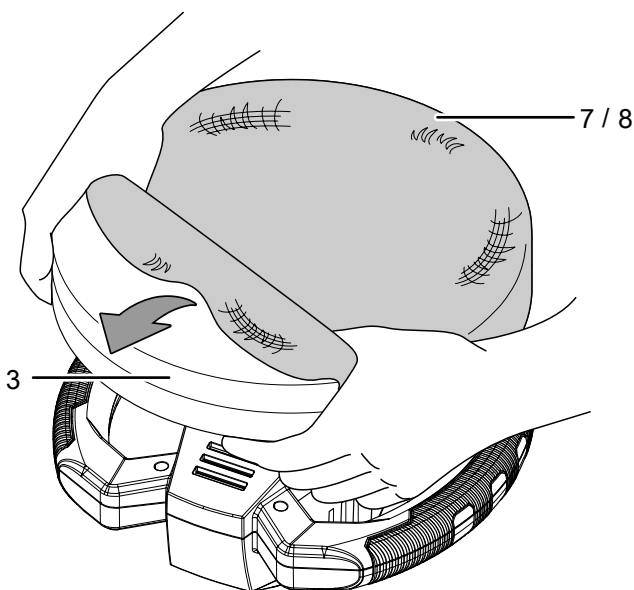
LED-i värv	Tähendus
Roheline – oranž – punane	Maksimaalne laetus / jõudlus
Oranž – punane	Keskmine laetus / jõudlus
Punane	Nõrk laetus – laadige akut

- Vajutage akul (6) olevat aku sümbolit (13).  
⇒ Laadimisolekut saate lugeda akuvõimsuse näidikult (9).



## Poleerimiskatte paigaldamine

- Eemaldage seadmest aku.
- Keerake seadme alakülg üles.
- Tõmmake poleerimiskatte (7 või 8) poleerimiskettale (3).



## Käsitsemine

### Näpunäited ja märkused poleerimismasina kasutamise kohta

#### Üldist:

- Jälgige, et nii töödeldav pealispind kui ka poleerimiskatted on puhtad. Mustuseosakesed võivad põhjustada poleeritava pinnal kriimustusi.
- Liigutage seadet ühtlaselt üle poleeritava pinna ja ärge pressige seda pinnale.
- Raskesti ligipääsetavates kohtades võtke poleerimiskatte poleerimiskettalt ära ja töödelge neid kohti käsitsi.
- Jälgige, et töödeldav värvikiht on hoolikalt puhastatud ja täiesti kuiv. Tugevalt oksüdeerunud värvi korral on vaja spetsiaalset puhastusvahendit.
- Kasutage vahatamiseks ja poleerimiseks ainult kvaliteetseid tooteid ja järgige ka pakendil ära toodud tootja töötlemisjuhiseid.

#### Poleerimisvahendi pealekandmine

- Kasutage poleerimisvahendi pealekandmiseks kaasasolevat tekstiilist poleerimiskatet.
- Jaotage poleerimisvahend alates servast tekstiilist poleerimiskattele.
- Tupsutage poleeritavat pealispinda erinevates kohtades tekstiilist poleerimiskattega. Nii jaotub võimalik üleliigne poleerimisvahend veelkord tekstiilist poleerimiskatte ja poleeritava pinna vahel.
- Vältige liiga suure poleerimisvahendi koguse pealekandmist. See raskendab hiljem poleerimisvahendi kihi eemaldamist värvilt ja ei paranda tulemust.
- Jälgige, et poleerimisvahend kantakse pinnale kogu pinna ulatuses ühtlase õhukese kihina.
- Kui kannate sõidukile poleerimisvahendit, siis töödelge kõigepealt ühetasaseid ja suuri pindu nagu nt kapott, pagasiruumi luuk ja katus. Seejärel töödelge väiksemaid pindu nagu nt ukсед ja poritiivad.

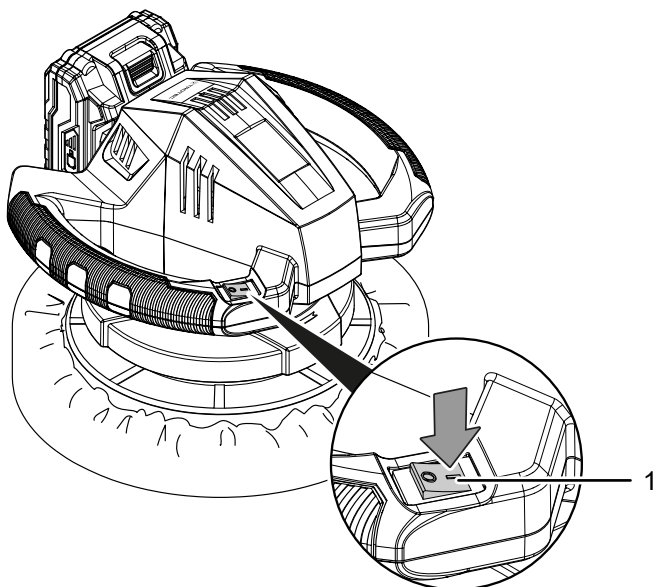
#### Pealispinna poleerimine

- Kasutage poleerimiseks kaasasolevat sünteetilist poleerimiskatet.
- Poleerimisel pöörake tähelepanu sellele, et poleerimisvahend oleks kogu pealispinnal kuivanud.
- Töödelge pealispindu samas järjekorras nagu te kandsite pindadele poleerimisvahendit. Kõigepealt töödelge ühetasased ja suured pinnad. Seejärel töödelge väiksemad pinnad.

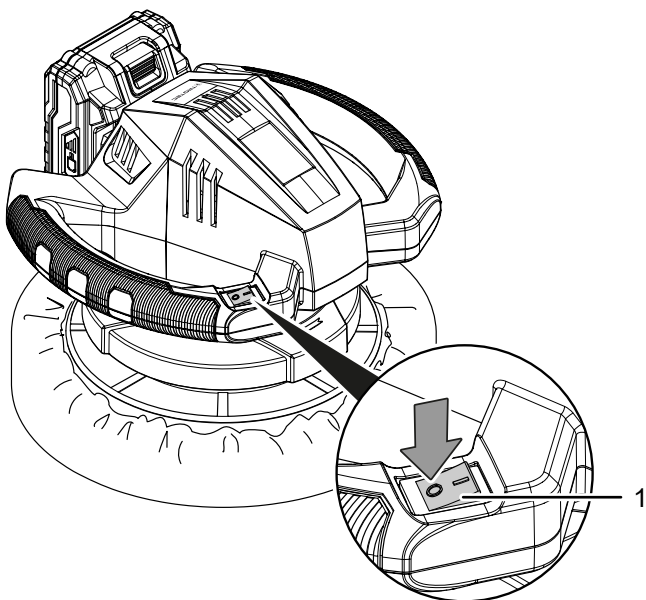
## Seadme sisse- ja väljalülitamine

Kasutage seadmega töötades oma isiklikku kaitsevarustust.

1. Võtke seade mõlemasse kätte, hoides käepidemetest kinni.
2. Asetage poleerimismasin poleeritavale pinnale.
3. Lülitage seade sisse, viies lüliti (1) asendisse I.



4. Lülitage seade välja, viies lüliti (1) asendisse 0. Alles siis eemaldage seade poleeritavalt pinnalt.



## Kasutamise lõpetamine



### Hoiatus elektripinge eest

Ärge katsuge võrgupistikut niiskete või märgade kätega.

- Lülitage seade välja.
- Laske seadmel vajaduse korral maha jahtuda.
- Eemaldage seadme aku (vt peatükki „Kasutuselevõtt”).
- Eemaldage poleerimisketta küljest poleerimiskate.
- Puhastage seade peatüki Hooldus kohaselt.
- Ladustage seadet peatüki „Transport ja ladustamine” järgi.

## Eralditellitavad tarvikud



### Hoiatus

Kasutage ainult kasutusjuhendis näidatud tarvikuid ja lisaseadmeid.

Kasutusjuhendis soovimatute tööotsikute või muude tarvikute kasutamine võib põhjustada vigastusi.

Nimetus	Artiklinumber
Asendusaku Multiflex 20–2.0 DC	6.200.000.303
Asendusaku Multiflex 20–4.0 DC	6.200.000.320

## Vead ja rikked

Seadme laitmatut toimimist kontrolliti tootmise käigus mitu korda. Kui sellest hoolimata peaks esinema talitlustõrkeid, kontrollige seadet järgmise nimekirja alusel.

Vigade ja tõrgete kõrvaldamiseks korpuse avamist nõudvaid töid tohib teha ainult volitatud elektriettevõtte või Trotec.

### Esmakordsel tekib veidi suitsu või lõhna

- Tegu ei ole vea ega rikkega. Pärast mõningast tööaega need nähud kaovad.

### Aku ei lae

- Kontrollige, kas aku asetseb kiirlaadijas õigesti. Lükake aku kiirlaadijasse nii, et aku kontaktid kinnituvad kiirlaadijasse. Aku peab kiirlaadijas fikseeruma.
- Kontrollige elektritoidet.
- Kontrollige toitekaablit ja toitepistikut kahjustuste suhtes.
- Kontrollige hoone toitevõrgu kaitselülilit.
- Kontrollige kiirlaadijat kahjustuste suhtes. Juhul kui kiirlaadija on kahjustatud, ärge jätkake selle kasutamist. Võtke ühendust Troteci klienditeenindusega.
- Kontrollige aku kontakte määrdumiste osas. Vajaduse korral eemaldage olemasolev mustus.
- Aku on defektne ja vajab asendamist. Kasutage vaid sama tüüpi akusid.

## Seade ei käivitu

- Akujõudlus on antud juhul liiga nõrk. Laadige aku täis.
- Kontrollige, kas aku asetseb seadmes õigesti.  
Lükake aku seadmele nii, et aku kontaktid haakuvad. Aku peab seadmesse lukustuma.
- Kontrollige aku kontakte määrdumiste osas. Vajaduse korral eemaldage olemasolev mustus.



### Teave

Oodake enne seadme uuesti käivitamist 10 minutit.

## Mootor töötab, aga pealispinda ei poleerita.

- Kontrollige, kas kavandatud tööetapi jaoks on valitud õige poleerimiskate. Kasutage tekstiilist poleerimiskatet poleerimisvahendi pealekandmiseks. Pealispinna poleerimiseks kasutage sünteetilist poleerimiskatet.
- Kontrollige, kas poleerimisvahend on pealispinnal täielikult kivanud. Sünteetiline poleerimiskate hõõrub niiske poleerimisvahendi laiali.
- Kontrollige, et pealispinnale ei oleks kantud liiga palju poleerimisvahendit. Liiga suur poleerimisvahendi kogus raskendab hiljem poleerimisvahendi kihi eemaldamist värvilt ja ei paranda tulemust.

## Seade läheb kuumaks:

- Mootori ülekuumenemise vältimiseks hoidke õhutuspiilud vabad.



### Teave

Oodake enne seadme uuesti käivitamist 10 minutit.

## Seade ei tööta pärast eelkirjeldatud kontrollimisi korralikult?

Võtke ühendust klienditeenindusega. Vajaduse korral toimetage seade remondiks elektritöödega tegelevasse volitatud ettevõttesse või Trotecisse.

## Hooldus

### Enne hooldust



#### Hoiatus elektripinge eest

Ärge katsuge võrgupistikut ega akut niiskete või märgade kätega.

- Lülitage seade välja.
- Laske seadmel täielikult maha jahtuda.
- Eemaldage seadmest aku.



#### Hoiatus elektripinge eest

**Hooldustöid, mis nõuavad seadme korpuse avamist, tohivad teha ainult volitatud erialaettevõtted või valmistajafirma Trotec.**

### Hoolduse märkused

Masina sisemuses ei leidu ühtki osa, mida kasutaja peaks hooldama või määrima.

### Ohutusmärgid akul ja laadimisseadmel

Kontrollige regulaarselt akul ja laadimisseadmel olevaid ohutusmärgi. Vahetage loetamatuks muutunud ohutusmärgid välja!

### Puhastamine

Seadet tuleks puhastada enne ja pärast igat kasutamist.



#### Hoiatus elektripinge eest

Korpusesse tungivate vedelike tõttu esineb lühise oht! Ärge kastke seadet ega lisasid vee alla. Jälgige, et korpusesse ei satuks vett ega teisi vedelikke.

- Puhastage seadet niiske ja pehme ebemevaba lapiga. Jälgige, et korpusesse ei tungiks niiskust. Jälgige, et seadme elektrikomponendid ei puutuks kokku niiskusega. Ärge kasutage lapi niisutamiseks agressiivseid puhastusvahendeid, nagu nt puhastusspreisid, lahusteid, alkoholi sisaldavaid või abrasiivseid puhastusvahendeid.
- Kuivatage seadet pehme ebemevaba lapiga.
- Hoidke seadme ja laadimisseadme ühenduskontaktid puhtad.

### Poleerimiskatete puhastamine

- Peske poleerimiskatteid ainult käsitsi ja laske õhu käes kuivada.
- Kui seadet ei kasutata, siis eemaldage poleerimiskate ja hoiustage see nii, et poleerimisketas on üleval, et see kuivaks ja säilitaks oma esialgse kuju.

## Jäätmekäitus



Vanal elektri- või elektroonikaseadmel olev läbikriipsutatud prügikonteineri märk näitab, et seadet ei tohi pärast kasutusaja lõppu käidelda koos olmeprügiga. Teie lähikonnas on tasuta tagastuse jaoks olemas vanade elektri- või elektroonikaseadmete kogumispunktid. Vastavad aadressid saate linna- või vallavalitsusest. Erinevate ELi riikides kehtivate tagastusvõimaluste kohta leiate teavet ka veebilehelt <https://hub.trotec.com/?id=45090>. Muul juhul pöörduge ametliku, teie riigis vastavat volitust omava vanade seadmete käitlemisega tegeleva ettevõtte või asutuse poole.

Vanade elektri- või elektroonikaseadmete eraldi kogumine võimaldab neid taaskasutada, materjali realiseerida või vanu seadmeid muul moel ära kasutada ning vältida seadmetes leiduvatest võimalikest ohtlikest ainetest tingitud kahjulikku mõju keskkonnale ja inimeste tervisele.



Patareisid ja akusid ei tohi utiliseerida koos tavalise olmeprügiga, vaid Euroopa Liidus tuleb need EUROOPA PARLAMENDI NING EUROOPA LIIDU NÕUKOGU 2006. aasta 6. septembri patareide ja akude direktiivi (2006/66/EÜ) kohaselt viia jäätmekäitlusettevõttesse. Utiliseerige patareid ja akud pärast kasutamist nõuetekohaselt.

## Vastavusdeklaratsioon

EÜ masinadirektiivi 2006/42/EÜ, lisa II osa 1 peatükile A vastava vastavusdeklaratsiooni originaali tõlge

Käesolevaga kinnitame, et Trotec GmbH on alljärgnevalt nimetatud toote välja töötanud, konstrueerinud ja valmistanud kooskõlas EÜ masinadirektiivi 2006/42/EÜ nõuetega.

**Tootemudel/toode:** PPOS 10-20V

**Toote tüüp:** akuga poleerimismasin

**Tootmisaasta alates:** 2021

### Vastavad EL-i direktiivid:

- 2011/65/EL: 01.07.2011
- 2012/19/EL: 24.07.2012
- 2014/30/EL: 29.03.2014
- 2015/863/EL: 31.03.2015

### Kohaldatavad ühtlustatud standardid:

- EN 55014-1:2017
- EN 62841-1:2015
- EN 62841-2-4:2014

### Kohaldatavad riiklikud standardid ja tehnilised spetsifikatsioonid:

- EN 55014-2:2015

### Tehnilise dokumentatsiooni koostaja ja volitatud isiku nimi:

Trotec GmbH

Grebener Straße 7, D-52525 Heinsberg

Telefon: +49 2452 962 400

E-post: [info@trotec.de](mailto:info@trotec.de)

Väljastamise koht ja kuupäev:

Heinsberg, 20.07.2021

Detlef von der Lieck, ärijuht

Trotec GmbH

Grebener Str. 7  
D-52525 Heinsberg

☎ +49 2452 962-400

☎ +49 2452 962-200

✉ [info@trotec.com](mailto:info@trotec.com)

[www.trotec.com](http://www.trotec.com)