

PPOS 10-20V

RU

ПЕРЕВОД ОРИГИНАЛА  
РУКОВОДСТВА ПО  
ЭКСПЛУАТАЦИИ  
АККУМУЛЯТОРНАЯ  
ПОЛИРОВАЛЬНАЯ МАШИНКА



 TROTEC

**Оглавление**

**Указания для руководства по эксплуатации..... 2**

**Безопасность..... 2**

**Информация об устройстве ..... 8**

**Транспортировка и хранение..... 10**

**Ввод в эксплуатацию ..... 11**

**Обслуживание ..... 13**

**Доказываемые принадлежности ..... 14**

**Неисправности и неполадки ..... 14**


**Техобслуживание ..... 15**


**Утилизация..... 16**


**Декларация о соответствии ..... 16**

**Указания для руководства по эксплуатации**


**Символы**


 **Предупреждение об электрическом напряжении**  
Этот символ указывает на то, что за счет электрического напряжения существуют опасности для жизни и здоровья людей.


 **Предупреждение**  
Сигнальное слово обозначает опасность со средней степенью риска, которая, если не предотвратить ее, может привести к смерти или тяжелой травме.


 **Осторожно**  
Сигнальное слово обозначает опасность со средней степенью риска, которая, если не предотвратить ее, может привести к незначительной или умеренной травме.

**Указание**  
Сигнальное слово указывает на важную информацию (например, на материальный ущерб), но не на опасности.

 **Информация**  
Указания с этим символом помогут Вам быстро и надежно выполнять соответствующие работы.

 **Соблюдать руководство**  
Указания с этим символом указывают Вам на то, что необходимо соблюдать руководство по эксплуатации.

 **Надевать защитные очки**  
Указания с этим символом указывают Вам на то, что необходимо использовать средства защиты глаз.

 **Носить защитную маску**  
Указания с этим символом указывают Вам на то, что необходимо использовать защитную маску.

Актуальную редакцию руководства по эксплуатации и Декларацию о соответствии стандартам ЕС Вы можете скачать по следующей ссылке:



PPOS 10-20V




<https://hub.trotec.com/?id=44253>

**Безопасность**

**Общие указания по безопасности для электроинструментов**


 **Предупреждение**  
**Прочитайте все указания по безопасности, инструкции, иллюстрации и технические данные, которые прилагаются к данному электроинструменту.**  
Несоблюдение приведенных ниже указаний по безопасности и инструкций может привести к поражению электрическим током, пожару и/или тяжелым травмам.  
**Сохраняйте все указания по безопасности и инструкции на будущее.**

Используемое в указаниях по безопасности понятие "Электроинструмент" касается работающих от сети электроинструментов (с сетевым проводом) или работающих от аккумуляторов электроинструментов (без сетевого провода).


 **Общие указания по безопасности для электроинструментов – безопасность на рабочем месте**

- **Поддерживайте Вашу рабочую зону в чистоте и хорошо освещенной.** Непорядок или неосвещенные рабочие зоны могут привести к несчастным случаям.
- **Не работайте с электроинструментом во взрывоопасном окружении, в котором находятся воспламеняющиеся жидкости, газы или пыль.** Электроинструменты создают искры, за счет которых могут воспламениться пыль или пары.

- Во время использования электроинструмента не допускайте нахождения в его близости детей или других людей. Если Вы будете отвлечены, то Вы можете потерять контроль над электроинструментом.

 **Общие указания по безопасности для электроинструментов – электрическая безопасность**

- Соединительная вилка должна подходить к розетке. Ни в коем случае нельзя изменять вилку. Вместе с электроинструментами с защитным заземлением не используйте переходные вилки. Не измененные вилки и подходящие розетки снижают риск поражения электрическим током.
- Не допускайте контакта тела с заземленными поверхностями, например, трубами, обогревателями, плитами и холодильниками. Существует повышенный риск поражения электрическим током, если Ваше тело заземлено.
- Не допускайте попадания на электроинструменты дождя или влаги. Попадание воды в электроинструмент повышает риск поражения электрическим током.
- Не используйте соединительный провод не по назначению для ношения и подвешивания электроинструмента, а также для извлечения вилки из розетки. Держите соединительный провод вдали от жары, масла, острых кромок или подвижных частей. Поврежденные или запутанные соединительные провода повышают риск поражения электрическим током.
- Если Вы работаете с электроинструментом на открытом воздухе, то используйте только удлинительные провода, подходящие также для использования вне помещений. Использование удлинительного провода, подходящего для работы вне помещений, снижает риск поражения электрическим током.
- Если невозможно предотвратить эксплуатацию электроинструмента во влажном окружении, то используйте устройство защитного отключения. Использование устройства защитного отключения снижает риск поражения электрическим током.

 **Общие указания по безопасности для электроинструментов – безопасность людей**

- Будьте внимательны, следите за тем, что Вы делаете, и разумно работайте с электроинструментом. Не используйте электроинструмент, если Вы устали или находитесь под воздействием наркотиков, алкоголя или медикаментов. Мгновение невнимательности при обращении с электроинструментом может привести к серьезным травмам.



**Носите средства индивидуальной защиты и всегда надевайте защитные очки.** Ношение средств индивидуальной защиты, например, респиратора, нескользящей защитной обуви, защитного шлема или средств защиты органов слуха, в зависимости от вида и случая применения электроинструмента, снижает риск получения травм.

- Не допускайте случайного ввода в эксплуатацию. Убедитесь в том, что электроинструмент выключен, прежде чем подключать его к электропитанию и/или аккумулятору, поднимать или переносить его. Если при переноске электроинструмента Вы будете держать палец на выключателе или будете подключать включенный электроинструмент к электропитанию, то это может привести к несчастным случаям.
- Удалите настроечные инструменты или гаечные ключи, прежде чем вновь включить электроинструмент. Инструмент или ключ, находящийся во вращающейся части электроинструмента, может привести к травмам.
- Не допускайте ненормального положения тела. Обеспечьте стабильность положения и всегда удерживайте равновесие. Благодаря этому Вы можете лучше контролировать электроинструмент в неожиданных ситуациях.
- Носите подходящую одежду. Не носите широкую одежду или украшения. Держите волосы и одежду вдали от подвижных частей. Свободная одежда, украшения или длинные волосы могут быть захвачены вращающимися частями.
- Если устанавливаются устройства отсасывания и сбора пыли, то они должны быть подключены и правильно использоваться. Использование пылеотсасывающего приспособления может снизить опасности, возникающие за счет пыли.

- Не питайте иллюзий по поводу безопасности и не уклоняйтесь от правил техники безопасности при обращении с электроинструментами, даже если вы после многократного обращения хорошо знакомы с ними. Невнимательное обращение в считанные доли секунды может привести к травмам.



**Общие указания по безопасности для электроинструментов – использование электроинструмента и обращение с ним**

- Не перегружайте электроинструмент. Используйте для Вашей работы предназначенный для этого электроинструмент. С подходящим электроинструментом Вы будете лучше и безопаснее работать в указанном диапазоне мощности.
- Не используйте электроинструмент с неисправным выключателем. Электроинструмент, который невозможно включить или выключить, опасен и должен быть отремонтирован.
- Вытяните вилку из розетки и/или удалите съемный аккумулятор, прежде чем провести настройки устройства, заменить электроинструмент или отложить его в сторону. Эта мера предосторожности предотвратит случайный запуск электроинструмента.
- Храните неиспользуемые электроинструменты вне досягаемости для детей. Не позволяйте использовать электроинструмент лицам, которые не знакомы с ним или не прочитали эти инструкции. Электроинструменты опасны, если они используются неопытными лицами.
- Тщательно ухаживайте за электроинструментами и вставным инструментом. Проверяйте, безупречно ли функционируют вращающиеся части, не поломаны и не повреждены ли части, не нарушены ли функции электроинструмента. Перед применением электроинструмента поручите ремонт поврежденных частей. Причиной многих несчастных случаев являются плохо ухоженные электроинструменты.
- Поддерживайте режущие инструменты в остром и чистом состоянии. Тщательно ухоженные режущие инструменты с острыми режущими кромками меньше заедают и легче направляются.
- Используйте электроинструмент, принадлежности, вставной инструмент, вставные инструменты и т.д. в соответствии с данными инструкциями. Учитывайте при этом рабочие условия и проводимые работы. Использование электроинструментов для других случаев, нежели для предусмотренных, может привести опасным ситуациям.



**Общие указания по безопасности для электроинструментов – использование аккумуляторного инструмента и обращение с ним**

- Заряжайте аккумуляторы только с помощью зарядных устройств, рекомендуемых изготовителем. Из-за зарядного устройства, подходящего для определенного вида аккумуляторов, существует опасность пожара, если оно используется с другими аккумуляторами.
- Используйте в электроинструментах только предусмотренные для этого аккумуляторы. Использование других аккумуляторов может привести к травмам и опасности пожара.
- Держите неиспользуемый аккумулятор вдали от скрепок, монет, ключей, гвоздей, винтов или других мелких металлических предметов, которые могли бы вызвать перемыкание контактов. Короткое замыкание между контактами аккумулятора может вызвать ожоги или возгорание.
- При неправильном использовании из аккумулятора может вытекать жидкость. Не допускайте контакта с ней. При случайном контакте смыть водой. Если жидкость попадет в глаза, дополнительно обратитесь за помощью к врачу. Вытекающая из аккумулятора жидкость может привести к раздражениям кожи или ожогам.
- Не используйте поврежденные или видоизмененные аккумуляторы. Поврежденные или видоизмененные аккумуляторы могут вести себя непредсказуемо и могут привести к пожару, взрыву или травмам.
- Не подвергайте аккумулятор воздействию огня или слишком высокой температуры. Огонь или температуры выше 130 °C могут привести к взрыву.
- Следуйте всем инструкциям по зарядке и ни в коем случае не заряжайте аккумулятор или аккумуляторный инструмент в диапазоне температур, отличающемся от указанного в руководстве по эксплуатации. Неправильная зарядка или зарядка вне допустимого диапазона температур может привести повреждению аккумулятора и опасности пожара.



**Общие указания по безопасности для электроинструментов – использование зарядного устройства и обращение с ним**

- Данное зарядное устройство разрешается использовать детям в возрасте от 8 лет, а также лицам с ограниченными физическими, сенсорными и умственными способностями или недостающими опытом и знаниями, если они находятся под контролем или были проинструктированы по безопасному использованию устройства и понимают связанные с этим опасности. Детям запрещается играть с устройством. Очистку и техобслуживание не разрешается проводить детям без контроля.
- **Никогда не вставляйте в зарядное устройство не заряжаемые повторно батарейки.** Из-за того, что зарядное устройство подходит для определенного вида аккумуляторов, существует опасность пожара и взрыва, если оно используется с другими аккумуляторами или не заряжаемыми повторно батарейками.
- С помощью зарядного устройства "Multiflex 20 - 2.0 AC" заряжайте только литий-ионный аккумулятор "Multiflex 20 - 2.0 DC" емкостью 2.0 Ач (5 аккумуляторных элементов). Напряжение аккумулятора должно подходить для зарядного напряжения.



**Общие указания по безопасности для электроинструментов – сервисное обслуживание**

- Поручайте ремонт Вашего электроинструмента только квалифицированным специалистам и только с использованием оригинальных запчастей. Тем самым обеспечивается поддержание безопасности электроинструмента.
- **Ни в коем случае не проводите техобслуживание поврежденных аккумуляторов.** Все работы по техобслуживанию аккумуляторов должны проводиться изготовителем или уполномоченными сервисными центрами.



**Специфичные указания по безопасности для полировальных машинок**

- **Не используйте принадлежности, которые не предусмотрены и не рекомендованы специально для этого электроинструмента.** Только то, что Вы можете закрепить принадлежности на Вашем электроинструменте, не гарантирует надежного использования.

- **Крепко держите электроинструмент обеими руками.** Приведите Ваше тело и Ваши руки в такое положение, чтобы максимально контролировать силы отдачи или моменты реакции при запуске.
- **Никогда не откладывайте электроинструмент, пока вставной инструмент полностью не остановится.** Вращающийся вставной инструмент может соприкоснуться с поверхностью, на которую он кладется, в результате чего Вы потеряете контроль над электроинструментом.
- **Не переносите инструмент, если он работает.** В результате случайного контакта с вращающимся вставным инструментом Ваша одежда может быть затянута и вставной инструмент может запутаться в Вашей одежде.
- **Особенно осторожно работайте вблизи углов и острых краев. Не допускайте отскакивания вставного инструмента от обрабатываемой детали и от застревания в углах.** Это ведет к потере контроля или отдаче.
- **Не располагайте руку вблизи вращающегося полировального круга.** В случае отдачи или потери контроля вращающийся полировальный круг может захватить Вашу руку и травмировать Вас.
- **Проследите за тем, чтобы используемый полировальный колпак был хорошо закреплен на полировальной тарелке.** Незакрепленный полировальный колпак может сползти с полировальной тарелки, захватить Вашу руку и травмировать Вас.
- **Включайте полировальную машинку только в том случае, если полировальная тарелка прилегает к полируемой поверхности.**
- **Не используйте шлифовальные средства.** Шлифовальные средства могут повредить лакокрасочное покрытие.



**При сухом полировании может выделяться опасная для здоровья пыль.** Для защиты от вдыхания этой пыли обязательно надевайте подходящую пылезащитную маску.



**Особые указания по безопасности для полирования**

**Проследите за тем, чтобы не вращались части полировального колпака, особенно крепежные шнурки. Зажмите крепежные шнурки или укоротите их.** Свободные, вращающиеся крепежные шнурки могут поранить Вам пальцы или зацепиться за обрабатываемую деталь.



## Использование по назначению

Используйте устройство PPOS 10-20V только:

- для ухода и ремонта автомобилей, катеров, жилых автомобилей, мотоциклов, полов или мебели.
- для полирования, нанесения воска или удаления воска с окрашенных или хромированных поверхностей.

Мы рекомендуем использовать инструмент с оригинальными принадлежностями Trotec.

## Предвидимое неправильное использование

Устройство не подходит для шлифования, в том числе наждачной бумагой, работ с крацовками и отрезными кругами.

Использование, выходящее за рамки описанного в главе "Использование по назначению", считается разумно предвидимым неправильным использованием.

## Квалификация персонала

Лица, использующие данное устройство, должны:

- прочитать и понять руководство по эксплуатации, в особенности, главу "Безопасность".

## Предупреждающие знаки и таблички на аккумуляторе и зарядном устройстве

### Указание

Не удаляйте с устройства предупреждающие знаки, наклейки или этикетки. Поддерживайте все предупреждающие знаки, наклейки и этикетки в читаемом состоянии.

На аккумуляторе размещены следующие предупреждающие знаки и таблички:



### Предупреждение об опасности взрыва!

Эти символы указывают Вам на следующее:

Не подвергайте аккумулятор воздействию огня или слишком высокой температуры. Избегайте контакта аккумулятора с водой или огнем! Не допускайте попадания прямых солнечных лучей и влаги. Существует опасность взрыва!

Никогда не заряжайте аккумулятор при температурах окружающей среды ниже 10 °C или выше 40 °C. Неправильная зарядка или зарядка вне допустимого диапазона температур может привести к повреждению аккумулятора и опасности пожара.



### Следите за правильной утилизацией аккумулятора!

Этот символ указывает Вам на следующее:

Следите за правильной утилизацией аккумулятора и ни в коем случае не выбрасывайте его в сточные воды или в общественные водоемы.

Аккумулятор содержит раздражающие, едкие и ядовитые материалы, представляющие собой значительный риск для людей и окружающей среды.

На зарядном устройстве размещены следующие предупреждающие знаки и таблички:



Этот символ указывает Вам на следующее:

Перед зарядкой аккумулятора прочитайте инструкцию или руководство по эксплуатации.



Этот символ указывает Вам на следующее:

Используйте зарядное устройство для зарядки аккумулятора только в сухих внутренних помещениях, но не снаружи.

## Средства личной безопасности



### Носите защитные очки.

Тем самым Вы защитите свои глаза от откалывающихся, падающих и разлетающихся частей, которые могут вызвать травмы.



### Надевайте защитную маску.

Тем самым Вы защитите себя от вдыхания вредной для здоровья пыли, которая может возникнуть при обработке.

## Остаточные опасности



### Предупреждение об электрическом напряжении

Поражение электрическим током в результате недостаточной изоляции.

Перед каждым использованием проверяйте устройство на отсутствие повреждений и надлежащее функционирование.

Если будут обнаружены повреждения, не используйте больше устройство.

Не используйте устройство, если оно или Ваши руки влажные или мокрые.



### Предупреждение об электрическом напряжении

Работы с электрическими компонентами разрешается проводить только авторизованной специализированной фирме!



### Предупреждение об электрическом напряжении

Перед проведением любых работ с устройством вынимайте вилку сетевого кабеля из сетевой розетки и аккумулятор из устройства!

Вынимайте сетевой кабель из сетевой розетки, взявшись за вилку.



### Предупреждение об электрическом напряжении

Существует опасность короткого замыкания в результате попадания в корпус жидкостей!

Не погружайте устройство и принадлежности в воду. Следите за тем, чтобы в корпус не попала вода или другие жидкости.



### Предупреждение о взрывоопасных веществах

Не подвергайте аккумулятор температурам выше 45 °C! Избегайте контакта аккумулятора с водой или огнем! Не допускайте попадания прямых солнечных лучей и влаги. Существует опасность взрыва!



### Предупреждение о горячей поверхности

Части данного устройства могут быть горячими и привести к ожогам. Особенно необходимо уделить внимание, если присутствуют дети или другие нуждающиеся в защите люди.



### Предупреждение

Ядовитая пыль!



Образующаяся во время обработки вредная / ядовитая пыль представляет опасность для здоровья обслуживающего персонала или находящихся вблизи людей.



Надевайте защитные очки и респиратор!



### Предупреждение

Не обрабатывайте материал, содержащий асбест. Асбест считается канцерогенным материалом.



### Предупреждение

От данного устройства могут исходить опасности, если оно используется не проинструктированными лицами, ненадлежащим образом или не по назначению! Обращайте внимание на квалификацию персонала!



### Предупреждение

Устройство – не игрушка и не должно попадать в детские руки.



### Предупреждение

Опасность задохнуться!

Не оставляйте упаковочный материал без присмотра. Он может стать опасной игрушкой для детей.



### Осторожно

Вибрация может причинить вред здоровью, если использовать устройство длительное время или неправильно обращаться с ним или не проводить надлежащего техобслуживания.



### Осторожно

Держите устройство на достаточном расстоянии от источников тепла.

### Указание

Ненадлежащее хранение или транспортировка устройства могут привести к его повреждению. Учитывайте информацию о транспортировке и хранении устройства.

## Поведение в экстренном случае / функция аварийного останова

Аварийный останов:

При вытягивании аккумулятора работа устройства сразу же прекращается. Для того чтобы предохранить устройство от случайного повторного включения, оставьте аккумулятор вынутым.

Поведение в экстренном случае:

1. Выключите устройство.
2. В экстренном случае выньте аккумулятор из устройства: Удерживая кнопку разблокировки аккумулятора, вытяните аккумулятор из устройства, как описано в главе "Извлечение аккумулятора".
3. Не вставляйте аккумулятор обратно, если устройство повреждено.

## Информация об устройстве

### Описание устройства

Устройство PPOS 10-20V подходит для ухода и ремонта автомобилей, катеров, жилых автомобилей, мотоциклов, полов, мебели и других окрашенных поверхностей.

Устройство работает с частотой вращения холостого хода 3000 мин<sup>-1</sup>. Большая полировальная тарелка с Ø 245 мм предназначена для работ с большими поверхностями.

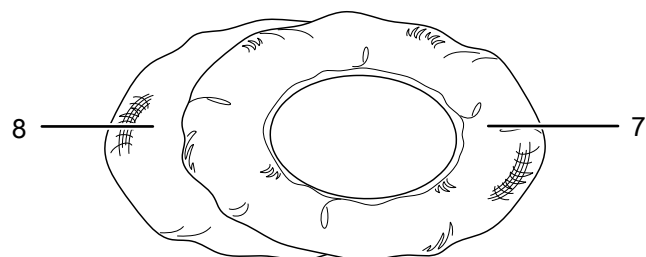
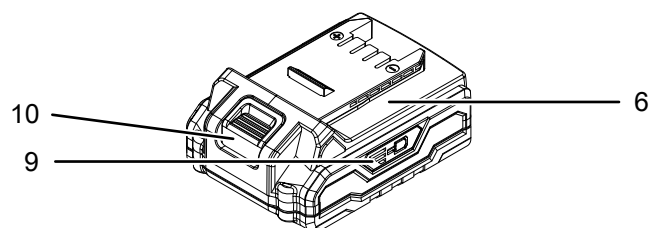
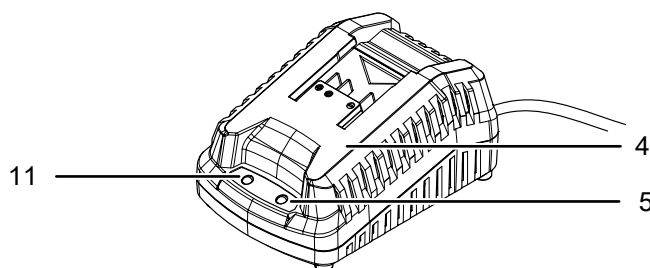
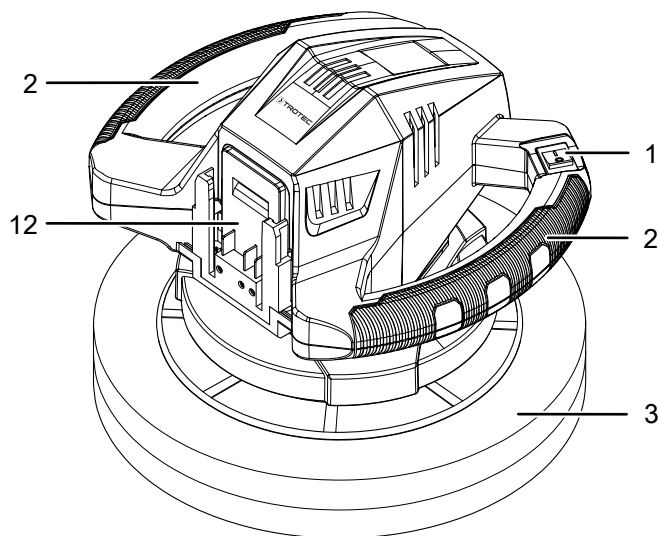
Прилагаемый текстильный полировальный колпак идеально подходит для нанесения политуры, а синтетический полировальный колпак – для полирования или удаления воска с обрабатываемых поверхностей.

Благодаря эксцентриковому движению не остается следов от полирования.

Устройство имеет две ручки, обеспечивающие максимальный контроль поверхности и равномерное распределение усилия.

Аккумулятор имеет собственный индикатор емкости, с помощью которого можно узнать уровень зарядки, не подключая аккумулятор к устройству.

## Иллюстрация устройства



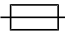



№	Название
1	Кнопка включения/выключения
2	Ручка
3	Полировальная тарелка
4	Быстрозарядное устройство
5	Красный светодиод аккумулятора (зарядка аккумулятора)
6	Аккумулятор
7	Текстильный полировальный колпак
8	Синтетический полировальный колпак
9	Индикатор емкости аккумулятора
10	Кнопка разблокировки
11	Зеленый светодиод аккумулятора (быстрозарядное устройство готово к работе)
12	Крепление для аккумулятора

#### Объем поставки

- 1 аккумуляторная полировальная машинка PPOS 10-20V
- 1 аккумулятор
- 1 быстрозарядное устройство
- 1 текстильный полировальный колпак
- 1 синтетический полировальный колпак
- 1 руководство

#### Технические характеристики

Параметр	Значение
<b>Модель</b>	<b>PPOS 10-20V</b>
Номинальное напряжение	20 В $\equiv$
Частота вращения холостого хода	3000 мин <sup>-1</sup>
Диаметр полировального колпака	245 мм
Вес	2,0 кг
<b>Аккумулятор</b>	<b>Multiflex 20 - 2.0 DC</b>
Тип	Литий-ионный
Номинальное напряжение	20 В $\equiv$
Емкость	2 Ач
<b>Быстрозарядное устройство</b>	<b>Multiflex 20 - 2.0 AC</b>
<b>Вход</b>	
Номинальное напряжение	230 - 240 В / 50 Гц
Потребляемая мощность	65 Вт
<b>Выход</b>	
Номинальное напряжение	21,5 В $\equiv$
Зарядный ток	2,4 А
Предохранитель 	T 3,15 А
Продолжительность зарядки	1 ч
Класс защиты	II / 
<b>Информация о вибрации согласно EN 62841</b>	
Значение колебания $a_h$	9,15 м/с <sup>2</sup>
Возможная погрешность K	1,5 м/с <sup>2</sup>
<b>Значения шума согласно EN 62841</b>	
Уровень шума $L_{pA}$	66,4 дБ(А)
Уровень звуковой мощности $L_{WA}$	77,4 дБ(А)
Возможная погрешность K	3 дБ

**Указания по шуму и вибрации:**

- Указанные общие значения вибрации и **указанные значения шума** были измерены в соответствии с нормированным в EN 62841 методом проведения испытаний и для сравнения электроинструмента могут быть использованы с другим.
- Указанные общие значения вибрации и **указанные значения шума** могут быть использованы также для предварительной оценки нагрузки.

**Осторожно**

Вибрация может причинить вред здоровью, если использовать устройство длительное время или неправильно обращаться с ним или не проводить надлежащего техобслуживания.

- Вибрация и **шум** во время фактического использования электроинструмента могут отличаться от указанных значений в зависимости от способа использования электроинструмента, в особенности от вида обрабатываемой детали. Попробуйте поддерживать как можно низкую вибрационную нагрузку. К мерам по снижению вибрационной нагрузки относится использование перчаток во время работы с электроинструментом и ограничение времени работы. При этом необходимо учитывать все фазы рабочего цикла (например, время, когда электроинструмент выключен, и время, когда он хоть и включен, но работает без нагрузки).

**Транспортировка и хранение****Указание**

Ненадлежащее хранение или транспортировка устройства могут привести к его повреждению. Учитывайте информацию о транспортировке и хранении устройства.

**Транспортировка**

**Перед** каждой транспортировкой соблюдайте следующие указания:

- Выключите устройство.
- Выньте сетевой кабель зарядного устройства из сетевой розетки, взявшись за вилку.
- Дайте устройству остыть.
- Удалите аккумулятор из устройства.
- Снимите полировальный колпак с устройства.

На используемые литий-ионные аккумуляторы распространяются требования права, регулирующего обращение с опасными грузами.

Учитывайте следующие указания по транспортировке и доставке литий-ионных аккумуляторов:

- Пользователь может транспортировать аккумуляторы без каких-либо дополнительных условий.
- При доставке третьими лицами (например, воздушным транспортом или экспедитором) необходимо соблюдать особые требования, предъявляемые к упаковке и маркировке. В этом случае для подготовки доставляемого товара необходимо привлечь эксперта по опасным грузам.
  - Отправляйте аккумуляторы только с неповрежденным корпусом.
  - Заклейте открытые контакты и упакуйте аккумулятор так, чтобы он не перемещался в упаковке.
  - Учитывайте также возможные дополнительные национальные предписания.

## Хранение

**Перед** каждым хранением соблюдайте следующие указания:

- Выключите устройство.
- Выньте сетевой кабель зарядного устройства из сетевой розетки, взявшись за вилку.
- Дайте устройству остыть.
- Удалите аккумулятор из устройства.
- Удалите полировальный колпак с полировальной тарелки.
- Очистите устройство, как описано в главе "Техобслуживание".
- Не храните полностью разряженные литий-ионные аккумуляторы. Хранение разряженных аккумуляторов может привести к глубокой разрядке и, тем самым, к повреждению аккумулятора.

При неиспользовании устройства соблюдайте следующие условия хранения:

- в сухом месте, защищенном от мороза и жары
- температура окружающей среды ниже 45 °C
- в защищенном от пыли и прямых солнечных лучей месте
- Храните устройство полировальной тарелкой вверх, чтобы она сохраняла свою первоначальную форму.

## Ввод в эксплуатацию

### Распаковка устройства

- Выньте устройство и принадлежности из упаковки.



#### Предупреждение об электрическом напряжении

Поражение электрическим током в результате недостаточной изоляции.

Перед каждым использованием проверяйте устройство на отсутствие повреждений и надлежащее функционирование.

Если будут обнаружены повреждения, не используйте больше устройство.

Не используйте устройство, если оно или Ваши руки влажные или мокрые.

- Проверьте содержимое на комплектность и проследите за повреждениями.



#### Предупреждение

Опасность задохнуться!

Не оставляйте упаковочный материал без присмотра. Он может стать опасной игрушкой для детей.

- Утилизируйте упаковочный материал в соответствии с национальным законодательством.

## Зарядка аккумулятора

### Указание

Ненадлежащая зарядка может привести к повреждению аккумулятора.

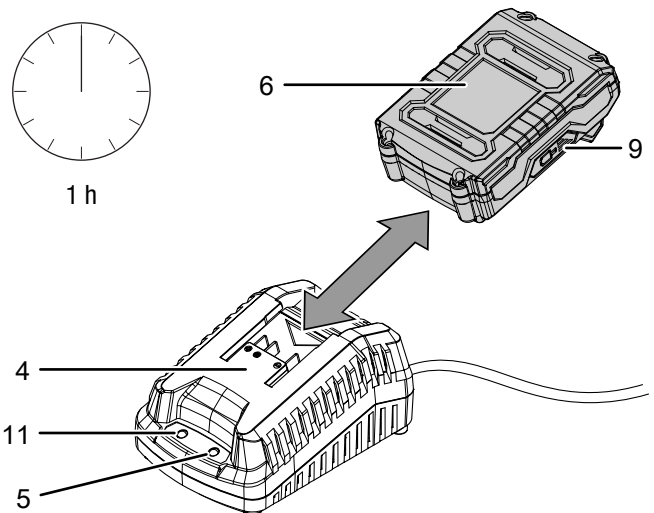
Перед каждой вставкой и каждым извлечением аккумулятора вынимайте вилку сетевого кабеля зарядного устройства.

Никогда не заряжайте аккумулятор при температурах окружающей среды ниже 10 °C или выше 40 °C.

При поставке аккумулятор имеет частичную зарядку, чтобы не допустить повреждения аккумулятора в результате глубокой разрядки.

Перед первым вводом в эксплуатацию следует подзарядить аккумулятор, а также подзаряжать его при низкой мощности (горит только красный светодиод индикатора емкости аккумулятора (9)). Для этого действуйте следующим образом:

1. Вставьте аккумулятор (6), как показано, в быстрозарядное устройство (4), так чтобы он зафиксировался.

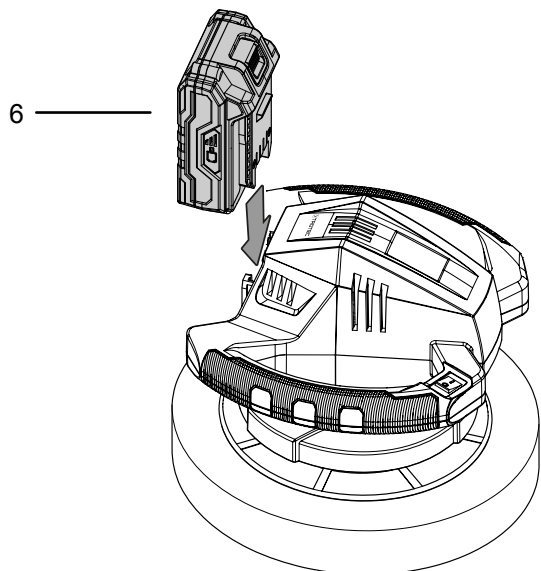


2. Вставьте вилку сетевого кабеля быстрозарядного устройства (4) в сетевую розетку с надлежащим предохранителем.
  - ⇒ Загорается красный светодиод аккумулятора (5).
  - ⇒ Время зарядки составляет ок. одного часа.
3. Подождите, пока не погаснет красный светодиод аккумулятора (5) и не загорится зеленый светодиод аккумулятора (11).
  - ⇒ Аккумулятор (6) полностью заряжен.
4. Выньте сетевой кабель быстрозарядного устройства (4) из сетевой розетки, взявшись за вилку.
  - ⇒ Аккумулятор (6) и быстрозарядное устройство (4) могут нагреться во время зарядки. Дайте аккумулятору (6) остыть до комнатной температуры.

- Удалите аккумулятор (6) из быстрозарядного устройства (4), для этого нажмите кнопку разблокировки (10) и отсоедините аккумулятор (6) от быстрозарядного устройства (4).

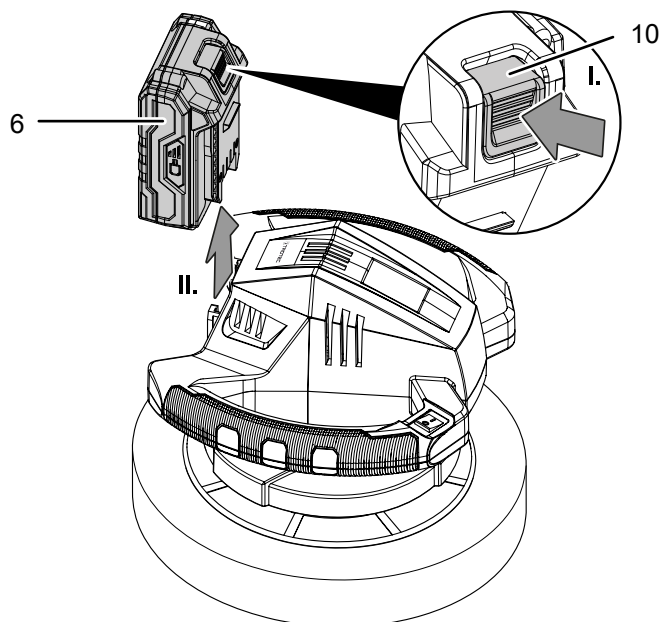
### Вставка аккумулятора

- Вставьте аккумулятор (6) в устройство, так чтобы он зафиксировался.



### Извлечение аккумулятора

- Выньте аккумулятор (6) из устройства, для этого нажмите кнопку разблокировки (10) (I.) и отсоедините аккумулятор от устройства (II.).



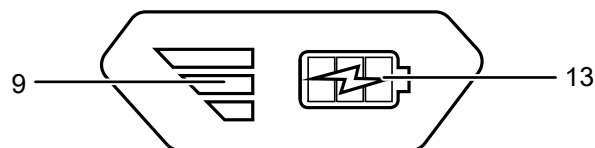
- При необходимости зарядите аккумулятор (6), как описано в пункте *Зарядка аккумулятора*.

### Проверка уровня зарядки аккумулятора

Аккумулятор имеет интегрированный индикатор емкости. Уровень зарядки показывается с помощью трех светодиодов индикатора емкости аккумулятора (9), как показано ниже:

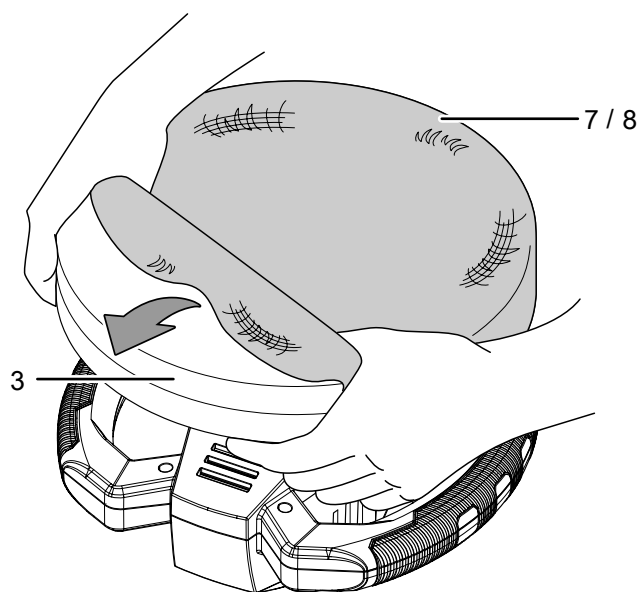
Цвет светодиода	Значение
Зеленый – оранжевый – красный	Макс. заряд / макс. мощность
Оранжевый – красный	Средний заряд / средняя мощность
Красный	Слабая мощность – зарядить аккумулятор

- Нажмите на символ батарейки (13) на аккумуляторе (6).  
⇒ Вы можете посмотреть уровень зарядки на индикаторе емкости аккумулятора (9).



### Надевание полировального колпака

- Выньте аккумулятор из устройства.
- Переверните устройство нижней стороной вверх.
- Наденьте полировальный колпак (7 или 8) на полировальную тарелку (3).



## Обслуживание

### Советы и указания по обращению с полировальной машинкой

#### Общие сведения:

- Проследите за тем, чтобы на обрабатываемой поверхности и на полировальных колпаках не было загрязнений. Частицы грязи на поверхности могут привести к образованию царапин.
- Ведите устройство равномерно по полируемой поверхности, не прижимая его.
- В случае труднодоступных мест снимите полировальный колпак с полировальной тарелки и обработайте эти места вручную.
- Проследите за тем, чтобы обрабатываемое лакокрасочное покрытие было тщательно очищенным и полностью сухим. Для сильно окисленных лакокрасочных покрытий необходимо использовать специальные чистящие средства.
- Используйте для нанесения воска и полирования только высококачественные продукты и соблюдайте указанные на упаковке указания производителя по обработке.

#### Нанесение политуры:

- Для нанесения политуры используйте прилагаемый текстильный полировальный колпак.
- Равномерно распределите полировальное средство до края на текстильном полировальном колпаке.
- Прикоснитесь текстильным полировальным колпаком в различных местах к полируемой поверхности. За счет этого возможные излишки полировального средства еще лучше распределятся на текстильном полировальном колпаке и на полируемой поверхности.
- Избегайте нанесения слишком большого количества полировального средства. Это усложняет последующее удаление слоя полировального средства с лакокрасочного покрытия, но не улучшает результат.
- При нанесении политуры следите за получением сплошного, равномерно тонкого слоя.
- Если Вы наносите политуру на автомобиль, то сначала обработайте ровные и большие поверхности, например, капот, крышку багажника и крышу. Затем обработайте поверхности меньшего размера, например, двери и крылья.

#### Полирование поверхности:

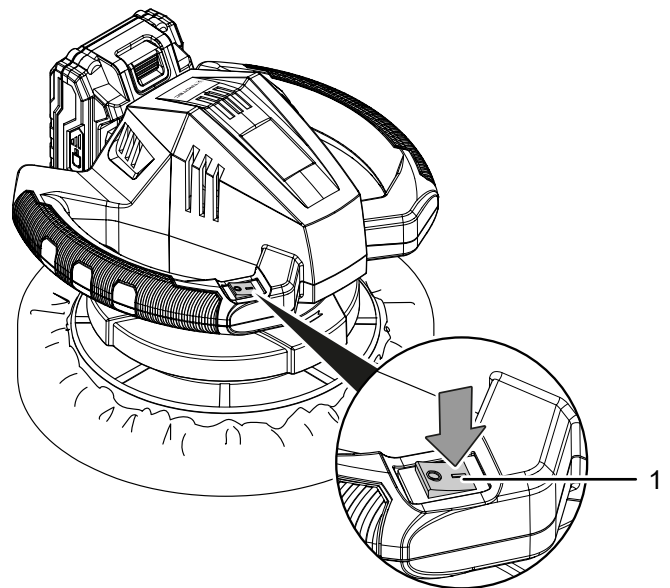
- Используйте для полирования прилагаемый синтетический полировальный колпак.
- Перед полированием проследите за тем, чтобы полировальное средство полностью высохло на поверхности.

- Обработайте поверхности в той же последовательности, в которой Вы нанесли полировальное средство. Сначала обработайте ровные и большие поверхности. Затем обработайте поверхности меньшего размера.

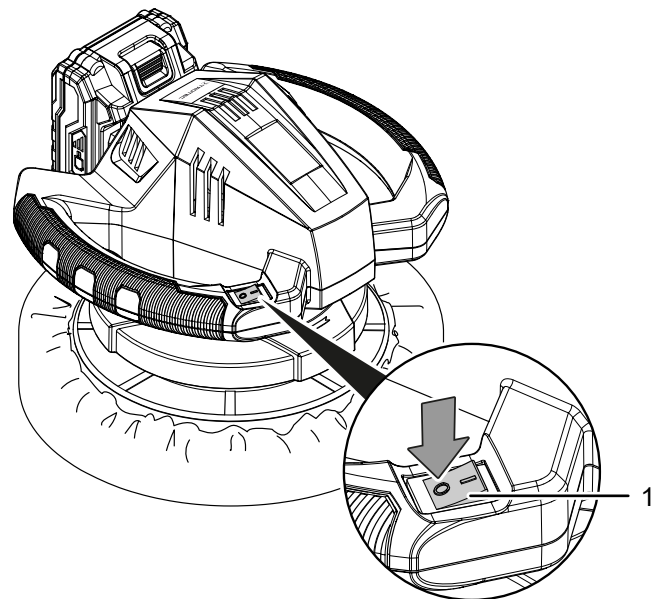
### Включение и выключение устройства

Во время работы с устройством используйте средства индивидуальной защиты.

1. Возьмите устройство двумя руками за ручки.
2. Приложите полировальную машинку к полируемой поверхности.
3. Включите устройство, переведя кнопку включения/выключения (1) в положение I.



4. Выключите устройство, переведя кнопку включения/выключения (1) в положение 0. Только после этого снимите устройство с полируемой поверхности.





**Вывод из эксплуатации**



**Предупреждение об электрическом напряжении**

Не прикасайтесь к вилке сетевого кабеля влажными или мокрыми руками.

- Выключите устройство.
- При необходимости дайте устройству остыть.
- Удалите аккумулятор из устройства (см. главу "Ввод в эксплуатацию").
- Удалите полировальный колпак с полировальной тарелки.
- Очистите устройство в соответствии с главой "Техобслуживание".
- Храните устройство в соответствии с главой "Транспортировка и хранение".

**Дозаказываемые принадлежности**



**Предупреждение**

Используйте только принадлежности и дополнительные устройства, указанные в руководстве по эксплуатации. Использование инструментов, не указанных в руководстве по эксплуатации, или других принадлежностей может означать опасность травмирования.

Название	Артикул
Запасной аккумулятор Multiflex 20-2.0 DC	6.200.000.303
Запасной аккумулятор Multiflex 20-4.0 DC	6.200.000.320

**Неисправности и неполадки**

Устройство было неоднократно проверено во время производства на безупречное функционирование. Если все же возникнут неисправности, то проверьте устройство, как описано ниже.

Работы по устранению неисправностей и неполадок, для которых необходимо открывать корпус, разрешается проводить только авторизованной электротехнической фирме или компании Trotec.

**При первом использовании образуются легкий дым или запах:**

- Это не является неисправностью или неполадкой. Через некоторое время это явление исчезнет.

**Аккумулятор не заряжается:**

- Проверьте, правильно ли аккумулятор вставлен в быстрозарядное устройство.  
Вставьте аккумулятор в быстрозарядное устройство таким образом, чтобы контакты аккумулятора вошли в быстрозарядное устройство. Аккумулятор должен зафиксироваться в быстрозарядном устройстве.
- Проверьте подключение к сети.
- Проверьте сетевой кабель и вилку сетевого кабеля на повреждения.
- Проверьте установленный пользователем сетевой предохранитель.
- Проверьте быстрозарядное устройство на повреждения. В случае повреждения быстрозарядного устройства не используйте его дальше. Обратитесь в сервисную службу Trotec.
- Проверьте контакты аккумулятора на загрязнение. Удалите возможно имеющиеся загрязнения.
- Возможно, что поврежден аккумулятор, и его необходимо заменить. Используйте исключительно аккумуляторы одинакового типа.

**Устройство не запускается:**

- Возможно, что мощность аккумулятора слишком слабая. Подзарядите аккумулятор.
- Проверьте, правильно ли аккумулятор вставлен в устройство.  
Вставьте аккумулятор в устройство таким образом, чтобы контакты аккумулятора вошли в устройство. Аккумулятор должен зафиксироваться в устройстве.
- Проверьте контакты аккумулятора на загрязнение. Удалите возможно имеющиеся загрязнения.



**Информация**

Подождите не менее 10 минут, прежде чем вновь включить устройство.

### Двигатель работает, но поверхность не полируется

- Проверьте, выбрали ли Вы правильный полировальный колпак для запланированной рабочей операции. Для нанесения политуры используйте текстильный полировальный колпак. Для полирования поверхности используйте синтетический полировальный колпак.
- Проверьте, полностью ли высохло полировальное средство на поверхности. Влажная политура размажется синтетическим полировальным колпаком.
- Проверьте, не нанесли ли Вы слишком большое количество полировального средства. Нанесение слишком большого количества полировального средства усложняет последующее удаление слоя полировального средства с лакокрасочного покрытия, но не улучшает результат.

### Устройство становится горячим:

- Не закрывайте вентиляционные щели, чтобы предотвратить перегрев двигателя.



#### Информация

Подождите не менее 10 минут, прежде чем вновь включить устройство.

### После проведения проверок устройство не работает правильно:

Обратитесь в сервисную службу. При необходимости сдайте устройство на ремонт авторизованной электротехнической фирме или компании Trotec.

## Техобслуживание

### Работы перед началом техобслуживания



#### Предупреждение об электрическом напряжении

Не прикасайтесь к вилке сетевого кабеля и к аккумулятору влажными или мокрыми руками.

- Выключите устройство.
- Дайте устройству полностью остыть.
- Удалите аккумулятор из устройства.



#### Предупреждение об электрическом напряжении

**Работы по техобслуживанию, для которых необходимо открывать корпус, разрешается проводить только авторизованным специализированным фирмам или компании Trotec.**

### Указания по техобслуживанию

Внутри шуруповерта нет деталей, которые подлежат техобслуживанию или смазке пользователем.

### Предупреждающие знаки а аккумуляторе и зарядном устройстве

Регулярно проверяйте предупреждающие знаки на аккумуляторе и зарядном устройстве. Заменяйте нечитаемые предупреждающие знаки!

### Чистка

Перед каждым использованием и после каждого использования необходимо чистить устройство.



#### Предупреждение об электрическом напряжении

Существует опасность короткого замыкания в результате попадания в корпус жидкостей!

Не погружайте устройство и принадлежности в воду. Следите за тем, чтобы в корпус не попала вода или другие жидкости.

- Очищайте устройство увлажненной, мягкой, неворсящейся салфеткой. Следите за тем, чтобы в корпус не попала влага. Следите за тем, чтобы не возникало контакта влаги с электрическими компонентами. Не используйте для смачивания салфетки агрессивные чистящие средства, например, чистящий спрей, растворители, спиртосодержащие и абразивные чистящие средства.
- Высушите устройство мягкой, неворсящейся салфеткой.
- Поддерживайте контакты на устройстве и зарядном устройстве в чистом состоянии.

### Чистка полировальных колпаков

- Мойте полировальные колпаки только вручную и сушите их на воздухе.
- Если Вы длительное время не пользуетесь полировальным колпаком, снимите его. Храните устройство полировальной тарелкой вверх, чтобы она могла высохнуть и сохраняла свою первоначальную форму.

## Утилизация



Символ зачеркнутого мусорного ведра на отслужившем свой срок электрическом и электронном устройстве говорит о том, что по окончании его срока службы его нельзя выбрасывать в бытовой мусор. Для бесплатного возврата вблизи Вас в распоряжении имеются контейнеры для отслуживших свой срок электрических и электронных устройств. Адреса Вы можете получить в Вашем городском или коммунальном управлении. Для многих стран ЕС Вы можете также на нашем веб-сайте <https://hub.trotec.com/?id=45090/> получить информацию о других возможностях возврата. В противном случае обратитесь в имеющую официальное разрешение компанию по утилизации отслуживших устройств в Вашей стране.

В результате раздельного сбора отслуживших свой срок электрических и электронных устройств должны быть достигнуты повторное использование, утилизация материалов и другие формы утилизации отслуживших свой срок устройств, а также предотвращены негативные последствия при утилизации возможно содержащихся в устройствах опасных материалов на окружающую среду и здоровье людей.



Батарейки и аккумуляторы не выбрасываются в бытовой мусор, а в Европейском Союзе – согласно Директиве 2006/66/EG ЕВРОПЕЙСКОГО ПАРЛАМЕНТА И СОВЕТА от 06 сентября 2006 года по батарейкам и аккумуляторам – подвергаются квалифицированной утилизации. Просим утилизировать батарейки и аккумуляторы в соответствии с законодательными положениями.

## Декларация о соответствии

Перевод оригинальной Декларации о соответствии с Директивой ЕС по машинам 2006/42/ЕС, приложение II, часть 1, раздел А

Мы, Trotec GmbH & Co. KG, под собственную ответственность заявляем, что указанный ниже продукт был разработан, сконструирован и изготовлен в соответствии с требованиями Директивы ЕС по машинам в редакции 2006/42/ЕС.

**Модель продукта / продукт:** PPOS 10-20V

**Тип продукта:** аккумуляторная полировальная машинка

**Год изготовления с:** 2021

### Соответствующие директивы ЕС:

- 2011/65/ЕС: 01.07.2011
- 2012/19/ЕС: 24.07.2012
- 2014/30/ЕС: 29.03.2014
- 2015/863/ЕС: 31.03.2015

### Использованные согласованные нормы:

- EN 55014-1:2017
- EN 62841-1:2015
- EN 62841-2-4:2014

### Использованные национальные нормы и технические спецификации:

- EN 55014-2:2015

### Изготовитель и фамилия уполномоченного по ведению технической документации:

Trotec GmbH  
Grebbeener Straße 7, D-52525 Heinsberg  
Телефон: +49 2452 962-400  
E-Mail: info@trotec.de

Место и дата выдачи:  
Хайнсберг, 20.07.2021

Детлеф фон дер Лик, директор

Trotec GmbH

Grebbener Str. 7  
D-52525 Heinsberg

☎ +49 2452 962-400

☎ +49 2452 962-200

✉ [info@trotec.com](mailto:info@trotec.com)

[www.trotec.com](http://www.trotec.com)