



EL

ΜΕΤΑΦΡΑΣΗ ΤΟΥ
ΠΡΩΤΟΤΥΠΟΥ ΤΩΝ ΟΔΗΓΙΩΝ
ΧΡΗΣΗΣ
ΑΣΥΡΜΑΤΟ ΠΑΛΜΙΚΟ
ΔΡΑΠΑΝΟΚΑΤΣ'ΑΒΙΔΟ

Περιεχόμενα

Υποδείξεις για τις οδηγίες χρήσης..... 2

Ασφάλεια 2

Πληροφορίες για τη συσκευή..... 8

Μεταφορά και αποθήκευση..... 10

Έναρξη λειτουργίας..... 10

Χειρισμός 13

Εξαρτήματα που μπορείτε να παραγγείλετε αργότερα 14

Βλάβες και δυσλειτουργίες..... 14







Συντήρηση..... 15





Απόρριψη..... 16

Δήλωση συμμόρφωσης..... 16

Υποδείξεις για τις οδηγίες χρήσης

Σύμβολα

-  **Προειδοποίηση για ηλεκτρική τάση**
Το σύμβολο αυτό υποδεικνύει ότι υπάρχουν κίνδυνοι για την ανθρώπινη ζωή και υγεία λόγω ηλεκτρικής τάσης.
-  **Προειδοποίηση για εκρηκτικές ουσίες**
Το σύμβολο αυτό υποδεικνύει ότι υπάρχουν κίνδυνοι για την ανθρώπινη ζωή και υγεία λόγω εκρηκτικών υλών.
-  **Προειδοποίηση**
Η λέξη προειδοποίησης περιγράφει κίνδυνο μεσαίου βαθμού που μπορεί να οδηγήσει στο θάνατο ή τον βαρύ τραυματισμό εάν δεν αποφευχθεί.
-  **Προσοχή**
Η λέξη προειδοποίησης περιγράφει κίνδυνο μικρού βαθμού που μπορεί να οδηγήσει σε ασήμαντο ή μέτριο τραυματισμό εάν δεν αποφευχθεί.
- Σημείωση**
Η λέξη προειδοποίησης υποδεικνύει σημαντικές πληροφορίες (π.χ. υλικές ζημιές) αλλά όχι κινδύνους.
-  **Πληροφορίες**
Υποδείξεις με αυτό το σύμβολο σας βοηθούν να πραγματοποιήσετε τις δραστηριότητές σας γρήγορα και με ασφάλεια.
-  **Τηρείτε τις οδηγίες**
Οι υποδείξεις με αυτό το σύμβολο σας συνιστούν να δώσετε προσοχή στις οδηγίες χρήσης.

-  **Φορέστε προστατευτικό ακοής**
Υποδείξεις με αυτό το σύμβολο υποδεικνύουν να χρησιμοποιείτε προστατευτικά ακοής.
-  **Φορέστε προστατευτικά γυαλιά**
Υποδείξεις με αυτό το σύμβολο υποδεικνύουν να χρησιμοποιείτε προστατευτικά οφθαλμών.
-  **Φοράτε προστατευτική ενδυμασία**
Οι υποδείξεις με αυτό το σύμβολο επισημαίνουν ότι πρέπει να χρησιμοποιείτε προστατευτική ενδυμασία.
-  **Φοράτε προστατευτικά γάντια**
Υποδείξεις με αυτό το σύμβολο υποδεικνύουν ότι πρέπει να χρησιμοποιείτε προστατευτικά γάντια.

Μπορείτε να πραγματοποιήσετε λήψη της τελευταίας έκδοσης των οδηγιών χρήσης και της δήλωσης συμμόρφωσης της ΕΕ από τον παρακάτω σύνδεσμο:




PIDS 10-20V



<https://hub.trotec.com/?id=42992>

Ασφάλεια

Γενικές προειδοποιήσεις ασφαλείας για ηλεκτρικά εργαλεία

-  **Προειδοποίηση**
Διαβάστε όλες τις προειδοποιήσεις ασφαλείας, τις οδηγίες, τις απεικονίσεις και τα τεχνικά στοιχεία τα οποία λαμβάνετε μαζί με τη συσκευή.
Η παραμέληση της τήρησης των ακόλουθων οδηγιών μπορεί να προκαλέσει ηλεκτροπληξία, φωτιά ή/και σοβαρούς τραυματισμούς.
Φυλάσσετε τις προειδοποιήσεις ασφαλείας και τις οδηγίες για μελλοντική χρήση.

Ο όρος «*ηλεκτρικό εργαλείο*» που χρησιμοποιείται στις υποδείξεις ασφαλείας, αναφέρεται σε ηλεκτρικά εργαλεία που λειτουργούν με ρεύμα (με καλώδιο τροφοδοσίας) ή σε ηλεκτρικά εργαλεία που λειτουργούν με μπαταρία (χωρίς καλώδιο τροφοδοσίας).

Γενικές προειδοποιήσεις ασφαλείας για ηλεκτρικά εργαλεία - ασφάλεια στον χώρο εργασίας

- Διατηρείτε την περιοχή εργασίας σας καθαρή και καλά φωτισμένη. Η ακαταστασία ή ο ελλιπής φωτισμός στην περιοχή εργασίας μπορεί να προκαλέσει ατυχήματα.
- Μην θέτετε σε λειτουργία τα ηλεκτρικά εργαλεία σε εκρηκτικές ατμόσφαιρες, όπου υπάρχουν εύφλεκτα υγρά, αέρια ή σκόνης. Τα ηλεκτρικά εργαλεία δημιουργούν σπινθήρες και μπορεί να προκληθεί ανάφλεξη λόγω σκόνης ή αναθυμιάσεων.
- Απομακρύνετε παιδιά και άλλους παριστάμενους, όταν χειρίζεστε το ηλεκτρικό εργαλείο. Εάν αποσπαστεί η προσοχή σας, ενδέχεται να χάσετε τον έλεγχο του ηλεκτρικού εργαλείου.

Γενικές προειδοποιήσεις ασφαλείας για ηλεκτρικά εργαλεία – ηλεκτρική ασφάλεια

- Το βύσμα του ηλεκτρικού εργαλείου πρέπει να ταιριάζει στην πρίζα. Το βύσμα δεν πρέπει να τροποποιείται με κανένα τρόπο. Μην χρησιμοποιείτε προσαρμογείς με γειωμένα ηλεκτρικά εργαλεία. Τα μη τροποποιημένα βύσματα και οι αντίστοιχες πρίζες μειώνουν τον κίνδυνο ηλεκτροπληξίας.
- Αποφύγετε την επαφή του σώματος με γειωμένες επιφάνειες, όπως π.χ. σωλήνες, καλοριφέρ, κουζίνες και ψυγεία. Υπάρχει αυξημένος κίνδυνος ηλεκτροπληξίας, αν το σώμα σας είναι γειωμένο.
- Απομακρύνετε ηλεκτρικά εργαλεία από τη βροχή ή υγρά περιβάλλοντα. Η διείσδυση νερού σε ένα ηλεκτρικό εργαλείο αυξάνει τον κίνδυνο ηλεκτροπληξίας.
- Μην καταπονείτε το καλώδιο σύνδεσης, προκειμένου να μεταφέρετε, να τραβήξετε το ηλεκτρικό εργαλείο ή να αποσυνδέσετε το βύσμα από την πρίζα. Φυλάσσετε το καλώδιο σύνδεσης μακριά από πηγές θερμότητας, λιπαντικά, αιχμηρές άκρες ή κινούμενα μέρη. Τα κατεστραμμένα ή μπερδεμένα καλώδια σύνδεσης αυξάνουν τον κίνδυνο ηλεκτροπληξίας.
- Όταν χειρίζεστε το ηλεκτρικό εργαλείο σε εξωτερικό χώρο, χρησιμοποιείτε μόνο καλώδια επέκτασης κατάλληλα για εξωτερική χρήση. Η χρήση ενός καλωδίου επέκτασης κατάλληλου για εξωτερική χρήση μειώνει τον κίνδυνο ηλεκτροπληξίας.
- Αν δεν μπορεί να αποφευχθεί η χρήση του ηλεκτρικού εργαλείου σε περιβάλλον με υγρασία, χρησιμοποιήστε αυτόματο διακόπτη διαρροής. Η χρήση ενός αυτόματου διακόπτη διαρροής μειώνει τον κίνδυνο ηλεκτροπληξίας.

Γενικές προειδοποιήσεις ασφαλείας για ηλεκτρικά εργαλεία – Προσωπική ασφάλεια

- Να είστε προσεκτικοί, να προσέχετε τι κάνετε και να χρησιμοποιείτε τη λογική, όταν χειρίζεστε ένα ηλεκτρικό εργαλείο. Μην χρησιμοποιείτε ηλεκτρικά εργαλεία, όταν είστε κουρασμένοι ή υπό την επήρεια ναρκωτικών, αλκοόλ ή φαρμάκων. Μια στιγμή έλλειψης προσοχής κατά τη χρήση του ηλεκτρικού εργαλείου μπορεί να προκαλέσει σοβαρούς τραυματισμούς.



Χρησιμοποιείτε εξοπλισμό προσωπικής προστασίας και φοράτε πάντα προστατευτικά γυαλιά. Ο προστατευτικός εξοπλισμός, όπως η μάσκα σκόνης, τα αντιολισθητικά παπούτσια ασφαλείας, το προστατευτικό κράνος ή προστατευτικό ακοής μειώνει τον κίνδυνο τραυματισμών ανάλογα με το είδος και τη χρήση του ηλεκτρικού εργαλείου.

- Αποφυγή της ακούσιας έναρξης λειτουργίας. Βεβαιωθείτε ότι το ηλεκτρικό εργαλείο έχει απενεργοποιηθεί, προτού το συνδέσετε στην πηγή τροφοδοσίας ή/και στην μπαταρία, προτού το κρατήσετε ή το μεταφέρετε. Αν κατά τη μεταφορά του ηλεκτρικού εργαλείου, το δάκτυλό σας βρίσκεται στο διακόπτη ή αν συνδέσετε το ενεργοποιημένο ηλεκτρικό εργαλείο στην πηγή τροφοδοσίας, μπορεί να προκληθεί ατύχημα.
- Απομακρύνετε εργαλεία ρύθμισης ή οδοντωτά κλειδιά, πριν από την ενεργοποίηση του εργαλείου. Ένα εργαλείο ή κλειδί το οποίο βρίσκεται σε περιστρεφόμενο μέρος του ηλεκτρικού εργαλείου μπορεί να προκαλέσει τραυματισμούς.
- Διατηρείτε κανονική στάση σώματος. Φροντίστε να στέκεστε με ασφάλεια και να διατηρείτε πάντα την ισορροπία σας. Έτσι μπορείτε να έχετε καλύτερο έλεγχο του ηλεκτρικού εργαλείου σε μη αναμενόμενες καταστάσεις.
- Φοράτε κατάλληλη ενδυμασία. Μην φοράτε φαρδιά ρούχα ή κοσμήματα. Διατηρείτε τα μαλλιά και τα ρούχα μακριά από κινούμενα μέρη. Τα φαρδιά ρούχα, τα κοσμήματα ή τα μακριά μαλλιά μπορεί να πιαστούν σε κινούμενα μέρη.
- Αν μπορούν να χρησιμοποιηθούν συσκευές απορρόφησης ή συλλογής σκόνης, βεβαιωθείτε ότι έχουν συνδεθεί και χρησιμοποιούνται σωστά. Η χρήση διάταξης συλλογής σκόνης μπορεί να μειώσει τους κινδύνους που προκαλούνται από τη σκόνη.

- Μην έχετε υπερβολική σιγουριά για την ασφάλεια και μην αγνοείτε τους κανόνες ασφαλείας για ηλεκτρικά εργαλεία, ακόμη και αν μετά από πολλή χρήση έχετε εξοικειωθεί με το ηλεκτρικό εργαλείο. Ο απρόσεκτος χειρισμός μπορεί μέσα κλάσματα του δευτερολέπτου να προκαλέσει σοβαρούς τραυματισμούς.



Γενικές προειδοποιήσεις ασφαλείας για ηλεκτρικά εργαλεία – Χρήση και φροντίδα του ηλεκτρικού εργαλείου

- Μην υπερφορτώνετε το ηλεκτρικό εργαλείο. Χρησιμοποιείτε το σωστό ηλεκτρικό εργαλείο για τη δουλειά σας. Με το κατάλληλο ηλεκτρικό εργαλείο θα εργάζεστε καλύτερα και ασφαλέστερα στο εκάστοτε πεδίο λειτουργίας.
- Μη χρησιμοποιείτε ηλεκτρικό εργαλείο με ελαττωματικό διακόπτη. Ένα ηλεκτρικό εργαλείο το οποίο δεν μπορεί να ενεργοποιηθεί ή να απενεργοποιηθεί, είναι επικίνδυνο και πρέπει να επισκευαστεί.
- Αποσυνδέετε το βύσμα από την πρίζα ή/και την αφαιρούμενη μπαταρία, προτού κάνετε οποιαδήποτε ρύθμιση, αλλάξετε εξαρτήματα του εργαλείου εισαγωγής ή αποθηκεύσετε το εργαλείο. Αυτά τα προληπτικά μέτρα ασφαλείας αποτρέπουν την ακούσια εκκίνηση του ηλεκτρικού εργαλείου.
- Φυλάσσετε ηλεκτρικά εργαλεία που δεν χρησιμοποιούνται μακριά από παιδιά. Μην επιτρέπετε σε άτομα τα οποία δεν είναι εξοικειωμένα με το ηλεκτρικό εργαλείο ή δεν έχουν διαβάσει αυτές τις οδηγίες, να το χειρίζονται. Τα ηλεκτρικά εργαλεία είναι επικίνδυνα στα χέρια μη εκπαιδευμένων ατόμων.
- Φροντίζετε προσεκτικά τα ηλεκτρικά εργαλεία και το εργαλείο εισαγωγής. Ελέγξτε εάν τα κινούμενα μέρη λειτουργούν άψογα και δεν κολλάνε, εάν είναι σπασμένα ή έχουν υποστεί βλάβη η οποία επηρεάζει τη λειτουργία του ηλεκτρικού εργαλείου. Μέρη που έχουν υποστεί βλάβη πρέπει να επισκευάζονται πριν από τη χρήση του ηλεκτρικού εργαλείου. Πολλά ατυχήματα προκαλούνται λόγω κακής συντήρησης των ηλεκτρικών εργαλείων.
- Διατηρείτε αιχμηρά και καθαρά τα εργαλεία κοπής. Τα σωστά συντηρημένα εργαλεία κοπής με αιχμηρά άκρα κοπής είναι λιγότερο πιθανό να μπλοκάρουν και πιο εύκολο να ελεγχθούν.
- Χρησιμοποιείτε το ηλεκτρικό εργαλείο, τα εργαλεία εισαγωγής κ.λπ. σύμφωνα με αυτές τις οδηγίες. Λάβετε υπόψη σας τις συνθήκες εργασίας και την εργασία που θα εκτελέσετε. Η χρήση ηλεκτρικών εργαλείων για άλλες εργασίες από αυτές για τις οποίες προορίζονται μπορεί να οδηγήσει σε επικίνδυνες καταστάσεις.

- Διατηρείτε τις λαβές και τις επιφάνειες λαβών στεγνές, καθαρές και χωρίς λάδι και γράσο. Οι ολισθηρές λαβές και επιφάνειες λαβών δεν επιτρέπουν ασφαλή χειρισμό και έλεγχο του ηλεκτρικού εργαλείου σε απρόβλεπτες καταστάσεις.



Γενικές προειδοποιήσεις ασφαλείας για ηλεκτρικά εργαλεία – Χρήση και φροντίδα του εργαλείου μπαταρίας

- Επαναφορτίζετε τις μπαταρίες μόνο με τον φορτιστή που συνιστά ο κατασκευαστής. Ένας φορτιστής που είναι κατάλληλος για ένα συγκεκριμένο τύπο μπαταρίας μπορεί να προκαλέσει κίνδυνο φωτιάς, αν χρησιμοποιηθεί με άλλες μπαταρίες.
- Χρησιμοποιείτε μόνο μπαταρίες που προβλέπονται για ηλεκτρικά εργαλεία. Η χρήση άλλων μπαταριών μπορεί να προκαλέσει τραυματισμούς και κίνδυνο φωτιάς.
- Όταν η μπαταρία δεν χρησιμοποιείται, φυλάξτε τη μακριά από συνδετήρες χαρτιού, κέρματα, κλειδιά, καρφιά, βίδες ή άλλα μικρά μεταλλικά αντικείμενα που μπορεί να δημιουργήσουν σύνδεση από το ένα τερματικό στο άλλο. Ένα βραχυκύκλωμα των τερματικών της μπαταρίας μπορεί να προκαλέσει εγκαύματα ή φωτιά.
- Σε περίπτωση εσφαλμένης χρήσης, υγρό μπορεί να διαρρεύσει από τις μπαταρίες. Αποφύγετε την επαφή με αυτό. Σε περίπτωση ακούσιας επαφής, ξεπλύνετε με νερό. Σε περίπτωση επαφής με τα μάτια, ζητήστε ιατρική βοήθεια. Το υγρό της μπαταρίας που εκρέει μπορεί να προκαλέσει δερματικούς ερεθισμούς ή εγκαύματα.
- Μην χρησιμοποιείτε χαλασμένες ή τροποποιημένες μπαταρίες. Οι χαλασμένες ή τροποποιημένες μπαταρίες μπορούν να συμπεριφερθούν απρόβλεπτα και να προκαλέσουν φωτιά, έκρηξη ή κίνδυνο τραυματισμού.
- Μην εκθέτετε τις μπαταρίες σε φωτιά ή σε υψηλές θερμοκρασίες. Η φωτιά ή θερμοκρασίες πάνω από 130 °C μπορούν να προκαλέσουν έκρηξη.
- Ακολουθήστε όλες τις οδηγίες για τη φόρτιση και μην φορτίζετε ποτέ την μπαταρία ή το εργαλείο μπαταρίας εκτός της περιοχής θερμοκρασίας που αναφέρεται στις οδηγίες χρήσης. Η λανθασμένη φόρτιση ή η φόρτιση εκτός της επιτρεπτής περιοχής θερμοκρασίας μπορεί να καταστρέψει την μπαταρία και να αυξήσει τον κίνδυνο φωτιάς.

Γενικές προειδοποιήσεις ασφαλείας για ηλεκτρικά εργαλεία – Χρήση και φροντίδα του φορτιστή

- Ο φορτιστής αυτός μπορεί να χρησιμοποιηθεί από παιδιά 8 ετών και άνω καθώς και από άτομα με περιορισμένες σωματικές, αισθητηριακές ή πνευματικές ικανότητες ή με ελλιπή εμπειρία και γνώση, εφόσον επιτηρούνται ή έχουν εκπαιδευτεί σχετικά με την ασφαλή χρήση της συσκευής και τους σχετικούς κινδύνους. Απαγορεύεται στα παιδιά να παίζουν με τη συσκευή. Ο καθαρισμός και η συντήρηση από τον χρήστη απαγορεύεται να διεξάγονται από παιδιά χωρίς επιτήρηση.
- Μην τοποθετείτε ποτέ μη επαναφορτιζόμενες μπαταρίες στον φορτιστή. Ένας φορτιστής που είναι κατάλληλος για ένα συγκεκριμένο τύπο μπαταρίας μπορεί να προκαλέσει κίνδυνο φωτιάς και έκρηξης, αν χρησιμοποιηθεί με άλλες μπαταρίες ή μη επαναφορτιζόμενες μπαταρίες.
- Φορτίζετε με τον φορτιστή «Multiflex 20 - 2.0 AC» μόνο μπαταρίες ιόντων λιθίου «Multiflex 20 - 2.0 DC» με χωρητικότητα 2,0 Ah (5 στοιχεία μπαταρίας). Η τάση μπαταρίας πρέπει να ταιριάζει με την τάση φόρτισης μπαταρίας του φορτιστή.

Γενικές προειδοποιήσεις ασφαλείας για ηλεκτρικά εργαλεία – Σέρβις

- Το ηλεκτρικό σας εργαλείο πρέπει να επισκευάζεται μόνο από εξουσιοδοτημένο ειδικό προσωπικό και μόνο με αυθεντικά ανταλλακτικά. Έτσι διασφαλίζεται η διατήρηση της ασφάλειας του ηλεκτρικού εργαλείου.
- Μην συντηρείτε ποτέ χαλασμένες μπαταρίες. Όλες οι εργασίες συντήρησης πρέπει να πραγματοποιούνται μόνο από τον κατασκευαστή ή από εξουσιοδοτημένα τμήματα εξυπηρέτησης πελατών.

Προειδοποιήσεις ασφαλείας για το ασύρματο παλμικό δραπανοκατσάβιδο

- Ασφαλίστε το τεμάχιο προς κατεργασία. Το τεμάχιο προς κατεργασία που συγκρατείται από διατάξεις στερέωσης ή μέγκενη είναι ασφαλέστερο από ό,τι εάν το συγκρατείται με τα χέρια σας.
- Κρατάτε σταθερά το ηλεκτρικό εργαλείο. Κατά τη σύσφιξη ή χαλάρωση βιδών, ενδέχεται να εμφανιστεί βραχυπρόθεσμα υψηλή ροπή αντίδρασης.
- Κρατάτε τη συσκευή σε μονωμένες επιφάνειες λαβής, όταν εκτελείτε εργασίες κατά τις οποίες το εργαλείο εισαγωγής μπορεί να έρθει σε επαφή με κρυμμένους αγωγούς ρεύματος. Η επαφή με αγωγό που φέρει τάση μπορεί να θέσει υπό τάση και μεταλλικά μέρη της συσκευής και να προκαλέσει ηλεκτροπληξία.

- Όταν δουλεύετε στη συσκευή καθώς και κατά τη μεταφορά ή τη φύλαξη, θέτετε τον διακόπτη για την κατεύθυνση περιστροφής στη μεσαία θέση (κλειδωμα). Έτσι αποτρέπεται η ακούσια εκκίνηση του ηλεκτρικού εργαλείου.
- Ελέγχετε τακτικά την υποδοχή εργαλείου για φθορές ή ζημιές.
- Εκκινήστε το ενεργοποιημένο ηλεκτρικό εργαλείο μόνο, εάν ασκεί πίεση στο κομμάτι προς κατεργασία.
- Περιμένετε να σταματήσει η λειτουργία του ηλεκτρικού εργαλείου προτού το εναποθέσετε.

Ενδεδαιγμένη χρήση

Χρησιμοποιείτε τη συσκευή PIDS 10-20V αποκλειστικά:

- για να σφίξετε και να λύσετε βίδες
- για να σφίξετε και να λύσετε παξιμάδια

σύμφωνα με τα τεχνικά χαρακτηριστικά.

Συνιστούμε να χρησιμοποιείτε το ηλεκτρικό εργαλείο με αυθεντικά εξαρτήματα της Trotec.

Προβλέψιμη λανθασμένη χρήση

Η συσκευή δεν προορίζεται για διάτρηση.

Μια διαφορετική χρήση από αυτή που περιγράφεται στο κεφάλαιο Προβλεπόμενη χρήση θεωρείται ως λογικά προβλέψιμη λανθασμένη χρήση.

Εξειδίκευση προσωπικού

Τα άτομα που χρησιμοποιούν αυτήν τη συσκευή πρέπει:

- να έχουν διαβάσει και κατανοήσει τις οδηγίες χρήσης και ιδίως το κεφάλαιο «Ασφάλεια».

Σήματα ασφαλείας και πινακίδες πάνω στην μπαταρία και στον φορτιστή

Σημείωση

Μην αφαιρείτε τις πινακίδες ασφαλείας, τα αυτοκόλλητα ή τις ετικέτες από τη συσκευή. Διατηρείτε όλες τις πινακίδες ασφαλείας, τα αυτοκόλλητα και τις ετικέτες σε ευανάγνωστη κατάσταση.

Τα παρακάτω σήματα ασφαλείας και πινακίδες βρίσκονται πάνω στην μπαταρία:



Προειδοποίηση για κίνδυνο έκρηξης!

Αυτά τα σύμβολα υποδεικνύουν τα εξής:



Μην εκθέτετε την μπαταρία σε φωτιά ή σε υψηλές θερμοκρασίες! Μην φέρετε την μπαταρία σε επαφή με νερό ή φωτιά! Αποφύγετε την άμεση έκθεση στην ηλιακή ακτινοβολία και την υγρασία. Υπάρχει κίνδυνος έκρηξης!

Μη φορτίζετε ποτέ την μπαταρία σε θερμοκρασίες περιβάλλοντος κάτω από 10 °C ή πάνω από 40 °C. Η λανθασμένη φόρτιση ή η φόρτιση εκτός της επιτρεπτής περιοχής θερμοκρασίας μπορεί να καταστρέψει την μπαταρία και να αυξήσει τον κίνδυνο φωτιάς.



Προσέξτε τη σωστή απόρριψη της μπαταρίας!

Αυτό το σύμβολο υποδεικνύει τα εξής:

Προσέξτε τη σωστή απόρριψη της μπαταρίας και μην την απορρίπτετε σε καμία περίπτωση στην αποχέτευση ή στα δημόσια ύδατα.

Η μπαταρία περιέχει ερεθιστικές, καυστικές και δηλητηριώδεις ουσίες που αποτελούν αυξημένο κίνδυνο για τον άνθρωπο και το περιβάλλον.

Τα παρακάτω σήματα ασφαλείας και πινακίδες βρίσκονται πάνω στον φορτιστή:



Αυτό το σύμβολο υποδεικνύει τα εξής:

Πριν τη φόρτιση της μπαταρίας διαβάστε τις οδηγίες λειτουργίας ή τις οδηγίες χρήσης.



Αυτό το σύμβολο υποδεικνύει τα εξής:

Χρησιμοποιείτε τον φορτιστή για τη φόρτιση της μπαταρίας μόνο σε στεγνούς εσωτερικούς χώρους, όχι σε εξωτερικούς χώρους.

Ατομικός εξοπλισμός προστασίας



Φοράτε προστατευτικό ακοής.

Η επίδραση του θορύβου μπορεί να προκαλέσει απώλεια ακοής.



Φοράτε προστατευτικά γυαλιά.

Με τον τρόπο αυτό προστατεύετε τα μάτια σας από εκτοξευόμενα, εκσφενδονιζόμενα θραύσματα και θραύσματα που πέφτουν κάτω και μπορεί να προκαλέσουν τραυματισμούς.



Φοράτε προστατευτικά γάντια.

Με τον τρόπο αυτό προστατεύετε τα χέρια σας από εγκαύματα, μώλωπες και εκδορές.



Φοράτε εφαρμοστή προστατευτική ενδυμασία.

Με τον τρόπο αυτό προστατεύετε τα ρούχα σας από το να πιαστούν από περιστρεφόμενα μέρη.

Λοιποί κίνδυνοι



Προειδοποίηση για ηλεκτρική τάση

Ηλεκτροπληξία λόγω ανεπαρκούς μόνωσης. Ελέγξτε τη συσκευή για βλάβες και βεβαιωθείτε για τη σωστή λειτουργία της πριν κάθε χρήση. Εάν διαπιστώσετε βλάβες, μην ενεργοποιήσετε τη συσκευή.

Μη χρησιμοποιείτε τη συσκευή, όταν αυτή ή τα χέρια σας έχουν υγρασία ή είναι υγρά!



Προειδοποίηση για ηλεκτρική τάση

Οι εργασίες σε ηλεκτρικά εξαρτήματα επιτρέπεται να εκτελούνται μόνο από εξουσιοδοτημένο τεχνικό προσωπικό!



Προειδοποίηση για ηλεκτρική τάση

Πριν από κάθε εργασία στη συσκευή πρέπει να αφαιρείτε το φις από την πρίζα και την μπαταρία από τη συσκευή! Αποσυνδέετε το καλώδιο τροφοδοσίας από την πρίζα, πιάνοντάς το από το φις.



Προειδοποίηση για ηλεκτρική τάση

Υπάρχει κίνδυνος βραχυκυκλώματος εξαιτίας των υγρών που εισχωρούν στο περίβλημα! Μην βυθίζετε τη συσκευή και τα εξαρτήματα στο νερό. Προσέξτε να μην εισέλθει νερό ή άλλα υγρά στο περίβλημα.



Προειδοποίηση για εκρηκτικές ουσίες

Μη θέτετε την μπαταρία σε θερμοκρασίες άνω των 45 °C! Μην φέρετε την μπαταρία σε επαφή με νερό ή φωτιά! Αποφύγετε την άμεση έκθεση στην ηλιακή ακτινοβολία και την υγρασία. Υπάρχει κίνδυνος έκρηξης!



Προειδοποίηση

Αυτή η συσκευή μπορεί να προκαλέσει κινδύνους, εάν χρησιμοποιηθεί από μη καταρτισμένα άτομα με ακατάλληλο ή μη ενδεδειγμένο τρόπο. Προσέξτε την εξειδίκευση του προσωπικού!



Προειδοποίηση

Η συσκευή δεν είναι παιχνίδι και δεν πρέπει να βρίσκεται στα χέρια των παιδιών.



Προειδοποίηση

Κίνδυνος ασφυξίας!
Μην αφήνετε τα υλικά συσκευασίας χωρίς επίβλεψη.
Ενδέχεται να γίνουν επικίνδυνο παιχνίδι για τα παιδιά.



Προειδοποίηση

Πριν από την ενεργοποίηση της συσκευής το ένθετο εργαλείο πρέπει να ασφαλιστεί σταθερά στην υποδοχή εργαλείου. Το ένθετο εργαλείο που δεν έχει ασφαλίσει σωστά μπορεί κατά την ενεργοποίηση της συσκευής να γλιστρήσει από την υποδοχή εργαλείου.



Προσοχή

Οι εκπομπές από τους κραδασμούς ενδέχεται να είναι επιζήμιες για την υγεία, εάν η συσκευή χρησιμοποιηθεί για μεγαλύτερο χρονικό διάστημα ή δεν χρησιμοποιηθεί και συντηρηθεί με τον ενδεδειγμένο τρόπο.



Προσοχή

Διατηρείτε αρκετή απόσταση από πηγές θερμότητας.

Σημείωση

Όταν αποθηκεύετε ή μεταφέρετε τη συσκευή με ακατάλληλο τρόπο, ενδέχεται να προκληθούν βλάβες στη συσκευή.

Προσέξτε τις πληροφορίες για τη μεταφορά και αποθήκευση της συσκευής.

Σημείωση

Αλλάξτε την κατεύθυνση περιστροφής μόνο όταν η συσκευή είναι ακινητοποιημένη! Διαφορετικά μπορεί να προκληθεί βλάβη στη συσκευή.

Αντίδραση σε περίπτωση έκτακτης ανάγκης/ διακοπής ανάγκης

Διακοπή ανάγκης:

Τραβώντας έξω την μπαταρία η λειτουργία της συσκευής διακόπτεται αμέσως. Για να ασφαλιστεί η συσκευή από ακούσια εκ νέου ενεργοποίηση, μη συνδέετε την μπαταρία.

Αντίδραση σε περίπτωση έκτακτης ανάγκης:

1. Απενεργοποιήστε τη συσκευή.
2. Αφαιρέστε την μπαταρία από τη συσκευή σε περίπτωση έκτακτης ανάγκης. Κρατήστε σταθερά το πλήκτρο απασφάλισης της μπαταρίας και τραβήξτε την μπαταρία από τη συσκευή, όπως περιγράφεται στο κεφάλαιο "Αφαίρεση μπαταρίας".
3. Μην εισάγετε ξανά την μπαταρία αν η συσκευή είναι ελαττωματική.

Πληροφορίες για τη συσκευή

Περιγραφή της συσκευής

Το ασύρματο παλμικό δραπανοκατσάβιδο PIDS 10-20V ενδείκνυται ιδανικά για το βίδωμα και το λύσιμο βιδών καθώς και το σφίξιμο και το λύσιμο παξιμαδιών.

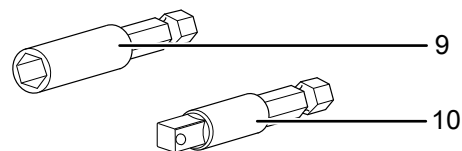
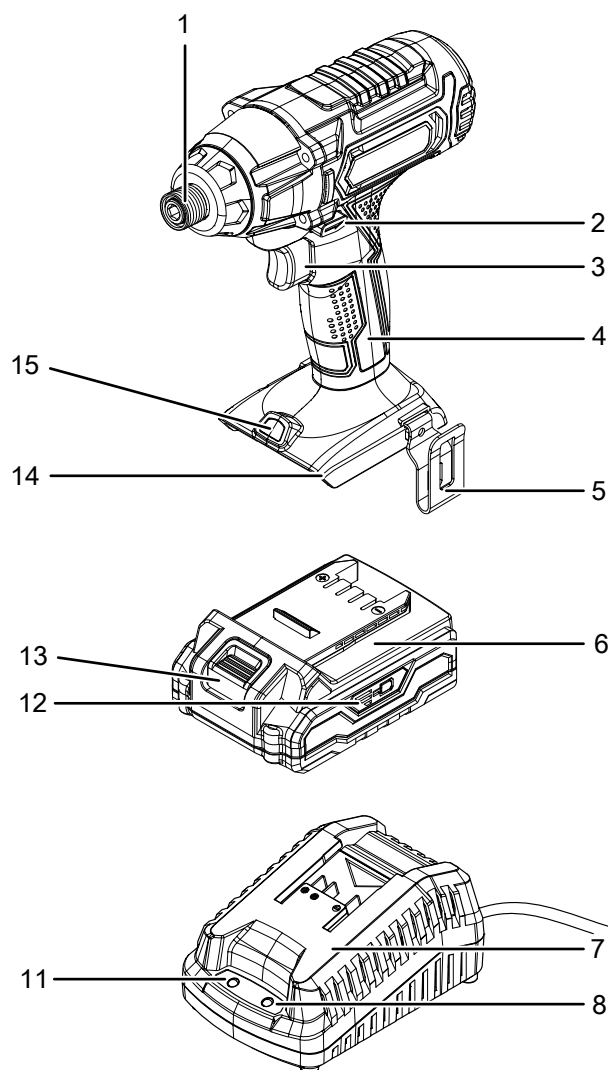
Η συσκευή παράγει με τον παλμό περιστροφικής κρούσης της πολύ ισχυρή ροπή στρέψης η οποία ενδείκνυται ιδιαίτερα για το λύσιμο κολλημένων ή σκουριασμένων βιδών και παξιμαδιών.

Επιπλέον, η υποδοχή εργαλείου με μηχανικό κλείδωμα επιτρέπει εύκολη εναλλαγή των ένθετων εργαλείων χωρίς τη χρήση πρόσθετων εξαρτημάτων.

Η ενσωματωμένη λυχνία εργασίας LED φωτίζει καλύτερα το κομμάτι προς κατεργασία ή/και την επιφάνεια εργασίας.

Η μπαταρία διαθέτει ξεχωριστή ένδειξη χωρητικότητας με την οποία μπορείτε να διαπιστώσετε την κατάσταση φόρτισης χωρίς να πρέπει να είναι συνδεδεμένη η μπαταρία στη συσκευή.

Απεικόνιση συσκευής

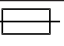



Αρ.	Περιγραφή
1	Υποδοχή εργαλείων με μηχανικό κλείδωμα
2	Δεξιά/αριστερή περιστροφή, ασφάλιση
3	Διακόπτης on / off (ρύθμιση αριθμού στροφών)
4	Χειρολαβή
5	Άγκιστρο ζώνης
6	Μπαταρία
7	Ταχυφορτιστής
8	Κόκκινη λυχνία μπαταρίας LED (φόρτιση μπαταρίας)
9	Προέκταση μύτης 1/4" 50 mm
10	Τετράπλευρος αντάπτορας 1/4"
11	Πράσινη λυχνία μπαταρίας LED (φορτιστής ταχείας φόρτισης έτοιμος για χρήση)
12	Ένδειξη χωρητικότητας μπαταρίας 3 βαθμίδων
13	Πλήκτρο απασφάλισης
14	Υποδοχή μπαταρίας
15	Λυχνία εργασίας LED

Παραδοτέα

- 1 x Ασύρματο παλμικό δραπανοκατσάβιδο PIDS 10-20V
- 1 x μπαταρία
- 1 x Φορτιστής ταχείας φόρτισης
- 1 x Τετράπλευρος αντάπτορας 1/4"
- 1 x Προέκταση μύτης 1/4" 50 mm
- 1 x Άγκιστρο ζώνης
- 1 x θήκη μεταφοράς
- 1 x οδηγίες

Τεχνικά χαρακτηριστικά

Παράμετρος	Τιμή
Μοντέλο	PIDS 10-20V
Ονομαστική τάση	20 V \equiv
Ταχύτητα χωρίς φορτίο	0-2800 min ⁻¹
Κρουστική συχνότητα	0-3600 min ⁻¹
Υποδοχή εργαλείων	Άλεν 1/4"
Υποδοχή εργαλείων με τετράπλευρο αντάπτορα	Υποδοχή εξωτερικού τετράπλευρου 1/4"
Μεγ. διάμετρος βίδας	8 mm
Ξύλο	8 mm
Μέταλλο	8 mm
Μεγ. ροπή στρέψης	180 Nm
Βάρος	1,6 kg
Μπαταρία	Multiflex 20 - 2.0 DC
Τύπος	Ιόντων λιθίου
Ονομαστική τάση	20 V \equiv
Ονομαστική χωρητικότητα	2 Ah
Στοιχεία μπαταρίας	5
Χωρητικότητα	40 Wh
Ταχυφορτιστής	Multiflex 20 - 2.0 AC
Είσοδος	
Ονομαστική τάση	230 - 240 V / 50 Hz
Μέγιστη ισχύς	65 W
Έξοδος	
Ονομαστική τάση	21,5 V \equiv
Ρεύμα φόρτισης	2,4 A
Ασφάλεια 	T 3,15 A
Διάρκεια φόρτισης	1 h
Επίπεδο προστασίας	II (διπλή μόνωση) / 
Επίπεδα ήχου κατά EN 62841-2-2	
Στάθμη ηχητικής πίεσης L _{pA}	96,54 dB(A)
Στάθμη ηχητικής ισχύος L _{WA}	107,54 dB(A)
Αβεβαιότητα μέτρησης K	3 dB
Τιμές κραδασμών κατά EN 62841-2-2	
Τιμή εκπομπής ταλαντώσεων a _h	15,76 m/s ²
Αβεβαιότητα μέτρησης K	1,5 m/s ²



Φοράτε προστατευτικό ακοής.

Η επίδραση του θορύβου μπορεί να προκαλέσει απώλεια ακοής.

Υποδείξεις για τις τιμές θορύβου και κραδασμών:

- Οι αναφερόμενες συνολικές τιμές ταλαντώσεων και **οι αναφερόμενες τιμές εκπομπής θορύβου** έχουν μετρηθεί σύμφωνα με τυποποιημένη διαδικασία ελέγχου που αναφέρεται στο EN 62841 και μπορούν να χρησιμοποιηθούν για τη σύγκριση ενός ηλεκτρικού εργαλείου με ένα άλλο.
- Οι αναφερόμενες συνολικές τιμές ταλαντώσεων και **οι αναφερόμενες τιμές εκπομπής ταλαντώσεων** μπορούν να χρησιμοποιηθούν επίσης για μια προσωρινή εκτίμηση της επιβάρυνσης.



Προσοχή

Οι εκπομπές από τους κραδασμούς ενδέχεται να είναι επιζήμιες για την υγεία, εάν η συσκευή χρησιμοποιηθεί για μεγαλύτερο χρονικό διάστημα ή δεν χρησιμοποιηθεί και συντηρηθεί με τον ενδεδειγμένο τρόπο.

- Οι εκπομπές ταλαντώσεων **και θορύβου** μπορεί να διαφέρουν κατά τη διάρκεια της πραγματικής χρήσης του ηλεκτρικού εργαλείου από τις τιμές αναφοράς, ανάλογα με τον τρόπο με τον οποίο χρησιμοποιείται το ηλεκτρικό εργαλείο, ιδιαίτερα, ποιο είδος τεμαχίου υφίσταται κατεργασία. Προσπαθήστε να διατηρείτε όσο γίνεται πιο μικρές την επιβάρυνση από δονήσεις. Ενδεικτικά μέτρα για τη μείωση της επιβάρυνσης από δονήσεις είναι η χρήση γαντιών κατά τη χρήση του εργαλείου και ο περιορισμός του χρόνου εργασίας. Εδώ πρέπει να λαμβάνονται υπόψη όλα τα τμήματα του κύκλου λειτουργίας (π.χ. χρόνοι στους οποίους είναι απενεργοποιημένο το ηλεκτρικό εργαλείο και χρόνοι στους οποίους είναι μεν ενεργοποιημένο αλλά λειτουργεί χωρίς επιβάρυνση).

Μεταφορά και αποθήκευση

Σημείωση

Όταν αποθηκεύετε ή μεταφέρετε τη συσκευή με ακατάλληλο τρόπο, ενδέχεται να προκληθούν βλάβες στη συσκευή.

Προσέξτε τις πληροφορίες για τη μεταφορά και αποθήκευση της συσκευής.

Μεταφορά

Για τη μεταφορά της συσκευής χρησιμοποιήστε τη θήκη μεταφοράς που περιλαμβάνεται στα παραδοτέα, για να προστατέψετε τη συσκευή από εξωτερικούς παράγοντες.

Προσέξτε τις ακόλουθες οδηγίες **πριν** από κάθε μεταφορά:

- Απενεργοποιήστε τη συσκευή, θέτοντας τη δεξιά/αριστερή περιστροφή στη μεσαία θέση (ασφάλιση).
- Αποσυνδέστε το καλώδιο τροφοδοσίας του φορτιστή από την πρίζα, πιάνοντάς το από το φικ.
- Αφήστε τη συσκευή να κρυώσει.
- Αφαιρέστε την μπαταρία από τη συσκευή.
- Απομακρύνετε το εργαλείο από την υποδοχή εργαλείων.

Οι μπαταρίες ιόντων λιθίου που περιέχονται υπόκεινται στις απαιτήσεις της νομοθεσίας περί επικίνδυνων εμπορευμάτων.

Προσέξτε τις ακόλουθες οδηγίες για τη μεταφορά ή αποστολή μπαταριών ιόντων λιθίου:

- Ο χρήστης επιτρέπεται να μεταφέρει τις μπαταρίες οδικώς χωρίς να υπάρχουν πρόσθετες απαιτήσεις.
- Κατά τη μεταφορά από τρίτους (π.χ. αερομεταφορά ή προώθηση) πρέπει να τηρούνται ειδικές απαιτήσεις σχετικά με τη συσκευασία και τη σήμανση. Κατά την προετοιμασία του προϊόντος προς αποστολή είναι απαραίτητη η συμβουλή ειδικού για επικίνδυνα εμπορεύματα.
 - Η μεταφορά μπαταριών επιτρέπεται μόνο εάν το περίβλημα είναι άθικτο.
 - Καλύψτε τυχόν ανοιχτά τερματικά και συσκευάστε την μπαταρία με τέτοιο τρόπο ώστε να μην κινείται εντός της συσκευασίας.
 - Παρακαλείσθε να τηρήσετε τυχόν πρόσθετες εθνικές προδιαγραφές.

Αποθήκευση

Τηρείτε τις ακόλουθες οδηγίες **πριν** από κάθε αποθήκευση:

- Απενεργοποιήστε τη συσκευή, θέτοντας τη δεξιά/αριστερή περιστροφή στη μεσαία θέση (ασφάλιση).
- Αποσυνδέστε το καλώδιο τροφοδοσίας του φορτιστή από την πρίζα, πιάνοντάς το από το φικ.
- Αφήστε τη συσκευή να κρυώσει.
- Αφαιρέστε την μπαταρία από τη συσκευή.
- Απομακρύνετε το εργαλείο από την υποδοχή εργαλείων.
- Καθαρίστε τη συσκευή όπως περιγράφεται στο κεφάλαιο «Συντήρηση».
- Για την αποθήκευση της συσκευής χρησιμοποιήστε τη θήκη μεταφοράς που περιλαμβάνεται στα παραδοτέα, για να προστατέψετε τη συσκευή από εξωτερικούς παράγοντες.
- Μην αποθηκεύετε μπαταρίες ιόντων λιθίου που έχουν αποφορτιστεί πλήρως. Η αποθήκευση πλήρως αποφορτισμένων μπαταριών ενδέχεται να προκαλέσει σημαντική εκφόρτιση και συνεπώς τη βλάβη της συσκευής.

Τηρείτε τις ακόλουθες συνθήκες αποθήκευσης, όταν δεν χρησιμοποιείτε τη συσκευή:

- διατηρείτε τη συσκευή στεγνή και προστατευμένη από τον παγετό και τις υψηλές θερμοκρασίες
- σε θερμοκρασία περιβάλλοντος 45 °C
- τοποθετείτε τη συσκευή στη θήκη μεταφοράς, σε χώρο προστατευμένο από τη σκόνη και την άμεση ηλιακή ακτινοβολία.

Έναρξη λειτουργίας

Αφαίρεση συσκευής από τη συσκευασία

- Αφαιρέστε τη θήκη μεταφοράς από τη συσκευασία.



Προειδοποίηση για ηλεκτρική τάση

Ηλεκτροπληξία λόγω ανεπαρκούς μόνωσης.

Ελέγξτε τη συσκευή για βλάβες και βεβαιωθείτε για τη σωστή λειτουργία της πριν κάθε χρήση.

Εάν διαπιστώσετε βλάβες, μην ενεργοποιήσετε τη συσκευή.

Μη χρησιμοποιείτε τη συσκευή, όταν αυτή ή τα χέρια σας έχουν υγρασία ή είναι υγρά!

- Ελέγξτε ότι περιεχόμενο της θήκης μεταφοράς είναι άθικτο και προσέξτε για βλάβες.



Προειδοποίηση

Κίνδυνος ασφυξίας!

Μην αφήνετε τα υλικά συσκευασίας χωρίς επίβλεψη. Ενδέχεται να γίνουν επικίνδυνο παιχνίδι για τα παιδιά.

- Τα υλικά συσκευασίας απορρίπτονται σύμφωνα με την κρατική νομοθεσία.

Φόρτιση μπαταρίας

Σημείωση

Η ακατάλληλη φόρτιση της μπαταρίας ενδέχεται να προκαλέσει βλάβη στην μπαταρία.

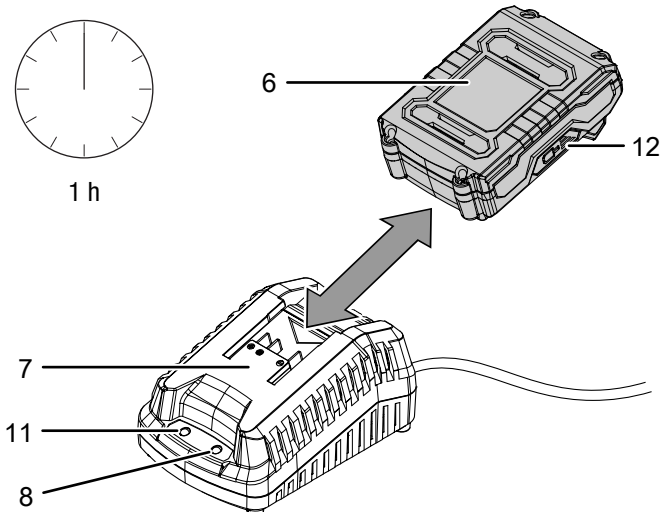
Αποσυνδέετε το φις του φορτιστή κάθε φορά που τοποθετείτε ή αφαιρείτε την μπαταρία.

Ποτέ μη φορτίζετε την μπαταρία σε θερμοκρασία περιβάλλοντος κάτω από 10 °C ή πάνω από 40 °C.

Η μπαταρία δεν παραδίδεται πλήρως φορτισμένη, προκειμένου να μην προκληθεί βλάβη στην μπαταρία από σημαντική εκφόρτιση.

Η μπαταρία πρέπει να φορτιστεί πριν την πρώτη έναρξη λειτουργίας και σε περίπτωση χαμηλής απόδοσης της μπαταρίας (ανάβει μόνο η κόκκινη λυχνία LED της ένδειξης χωρητικότητας μπαταρίας (12)). Ακολουθήστε τα εξής βήματα:

1. Σύρετε την μπαταρία (6) όπως απεικονίζεται στον ταχυφορτιστή (7) μέχρι να εφαρμόσει η μπαταρία.

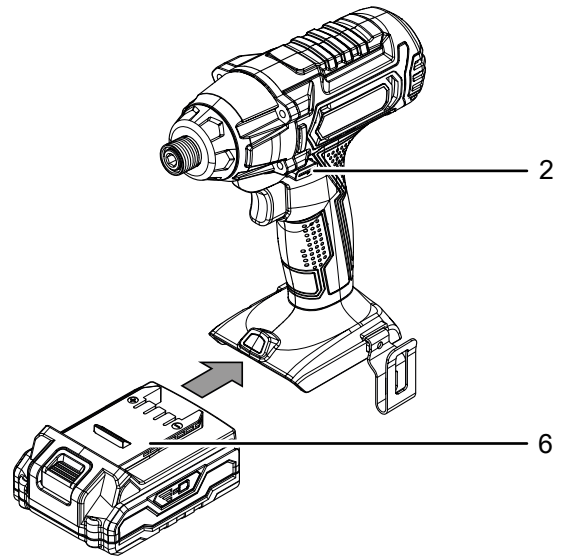


2. Συνδέστε το φις του φορτιστή ταχείας φόρτισης (7) σε μια κατάλληλα προστατευμένη πρίζα.
 - ⇒ Ανάβει η κόκκινη λυχνία LED (8) της μπαταρίας.
 - ⇒ Ο χρόνος φόρτισης είναι περ. μια ώρα.
3. Περιμένετε να σβήσει η κόκκινη λυχνία LED (8) και να ανάψει η πράσινη λυχνία LED της μπαταρίας (11).
 - ⇒ Η μπαταρία (6) έχει φορτιστεί πλήρως.
4. Αποσυνδέστε το καλώδιο τροφοδοσίας του φορτιστή ταχείας φόρτισης (7) από την πρίζα, πιάνοντάς το από το φις.
 - ⇒ Η μπαταρία (6) και ο ταχυφορτιστής (7) ενδέχεται να έχουν θερμανθεί κατά τη φόρτιση. Αφήστε την μπαταρία (6) να κρυώσει στη θερμοκρασία δωματίου.
5. Αφαιρέστε την μπαταρία (6) ξανά από τον ταχυφορτιστή (7), πιέζοντας το πλήκτρο απασφάλισης (13) και αφαιρώντας την μπαταρία (6) από τον ταχυφορτιστή (7).

Τοποθέτηση μπαταρίας

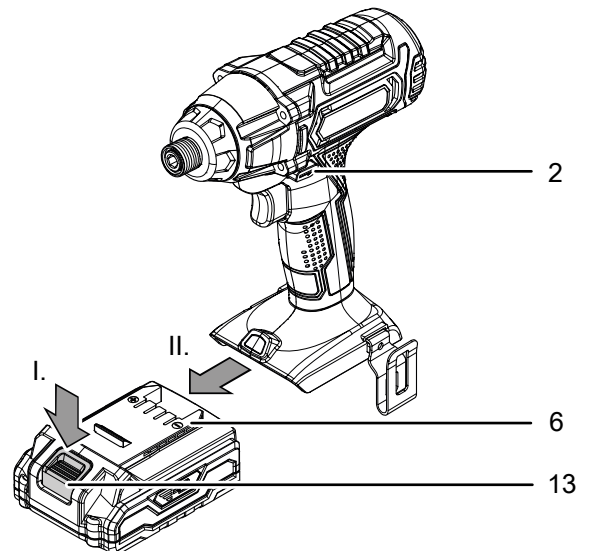
1. Φέρετε τη δεξιά/αριστερή περιστροφή (2) στη μεσαία θέση (ασφάλιση).

2. Σύρετε την μπαταρία (6) στη συσκευή, μέχρι να εφαρμόσει η μπαταρία.



Αφαίρεση μπαταρίας

1. Φέρετε τη δεξιά/αριστερή περιστροφή (2) στη μεσαία θέση (ασφάλιση).
2. Αφαιρέστε την μπαταρία (6) από τη συσκευή, πιέζοντας το πλήκτρο απασφάλισης (13) (I.) και αφαιρώντας την μπαταρία από τη συσκευή (II.).



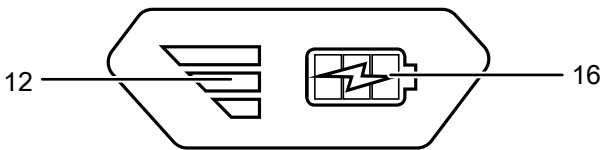
3. Εάν χρειάζεται, φορτίστε την μπαταρία (6) όπως περιγράφεται στη *Φόρτιση μπαταρίας*.

Έλεγχος της κατάστασης φόρτισης της μπαταρίας

Η μπαταρία διαθέτει ενσωματωμένη ένδειξη χωρητικότητας. Η κατάσταση φόρτισης της μπαταρίας εμφανίζεται με τρεις λυχνίες LED στην ένδειξη χωρητικότητας μπαταρίας (12) ως εξής:

Χρώμα LED	Σημασία
Πράσινο – Πορτοκαλί – Κόκκινο	Μέγιστη φόρτιση / απόδοση
Πορτοκαλί – Κόκκινο	Μεσαία φόρτιση / απόδοση
Κόκκινο	Χαμηλή φόρτιση – φορτίστε την μπαταρία

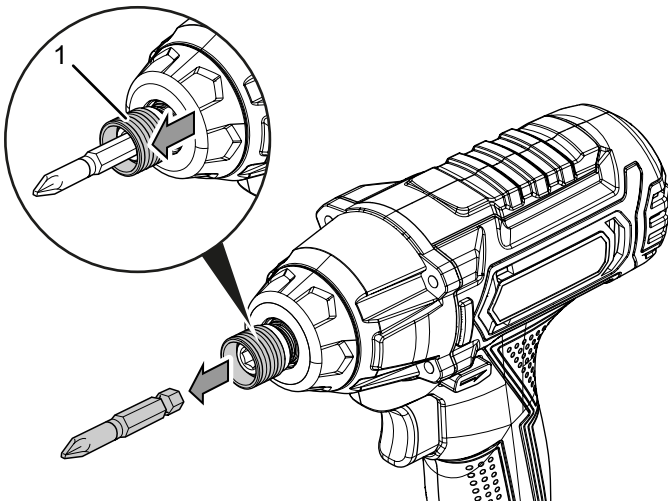
1. Πατήστε το σύμβολο μπαταρίας (16) στην μπαταρία (6).
⇒ Μπορείτε να δείτε την κατάσταση φόρτισης στην ένδειξη χωρητικότητας της μπαταρίας (12).



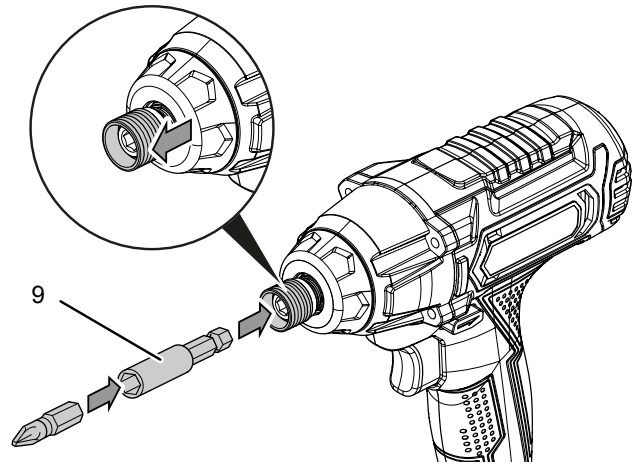
Αλλαγή εργαλείου

Η συσκευή διαθέτει υποδοχή εργαλείων με μηχανικό κλειδώμα για εξαγωνικές μύτες. Ακολουθήστε τα εξής βήματα για να αφαιρέσετε ή να τοποθετήσετε εργαλεία:

1. Φέρετε τη δεξιά/αριστερή περιστροφή (2) στη μεσαία θέση (ασφάλιση).
2. Τραβήξτε τη μηχανική ασφάλιση στην υποδοχή εργαλείων (1) προς τα εμπρός και κρατήστε τη σταθερά.
3. Απομακρύνετε, εάν απαιτείται, το εργαλείο από την υποδοχή εργαλείων (1).



4. Τοποθετήστε το επιθυμητό εργαλείο στην υποδοχή εργαλείων (1).



Πληροφορίες

Προσέξτε ότι κατά τη χρήση κοντών μυτών πρέπει να τοποθετηθεί πρώτα η παρεχόμενη προέκταση μύτης (9) μέσα στην υποδοχή μυτών (1). Στη συνέχεια, τοποθετήστε την κοντή μύτη στην προέκταση μύτης (9).

5. Ελευθερώστε ξανά τη μηχανική ασφάλιση στην υποδοχή εργαλείων (1).



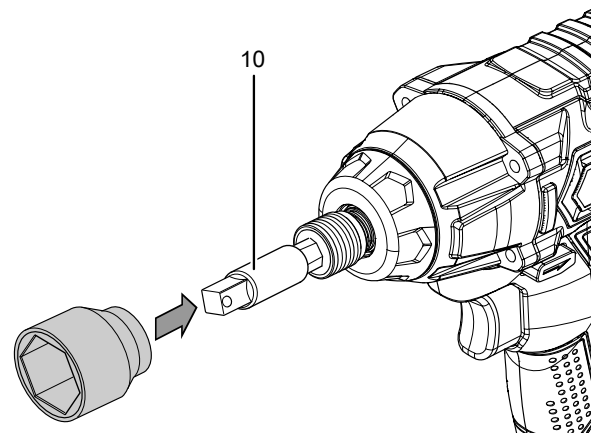
Πληροφορίες

Κατά το ξεβίδωμα βιδών ή το λύσιμο παξιμαδιών προσέξτε τη ρύθμιση της δεξιάς/αριστερής περιστροφής! Η ένδειξη κατεύθυνσης στρέψης στη δεξιά/αριστερή περιστροφή (2) υποδεικνύει προς ποια κατεύθυνση βιδώνονται οι βίδες ή τα παξιμαδία.

Χρήση καρδακιού

Αν θέλετε να βιδώσετε εξαγωνικές βίδες ή παξιμαδία μπορείτε να χρησιμοποιήσετε μέσω του τετράπλευρου αντάπτορα (10) ένα καρδακι. Ακολουθήστε τα εξής βήματα:

1. Τοποθετήστε τον τετράπλευρο αντάπτορα (10) μέσα στην υποδοχή εργαλείων (1) όπως περιγράφεται στο κεφάλαιο Αλλαγή εργαλείου.
2. Σύρετε το κατάλληλο καρδακι πάνω στον τετράπλευρο αντάπτορα (10), μέχρι αυτό να ασφαλίσει αισθητά.



3. Ελέγξτε το καρδακι για σταθερή εφαρμογή.

Χειρισμός



Φοράτε προστατευτικό ακοής.

Η επίδραση του θορύβου μπορεί να προκαλέσει απώλεια ακοής. Η στάθμη ηχητικής πίεσης LpA σε αυτή τη συσκευή ανέρχεται σε 96,54 dB(A).

Συμβουλές και οδηγίες για τον χειρισμό του ασύρματου παλμικού δραπενοκατσάβιδου

Γενικά:

- Πριν κάθε χρήση, ελέγξτε ότι το εργαλείο βρίσκεται στη σωστή θέση στην υποδοχή εργαλείων.
- Η μεσαία θέση της δεξιάς/αριστερής περιστροφής (ασφάλιση) ενδείκνυται για διαλείμματα ή για αλλαγή εργαλείου.

Βίδωμα:

- Μπορείτε να βιδώσετε βίδες σε μαλακό ξύλο χωρίς προδιάτρηση.
- Εάν οι βίδες είναι μεγάλες ή/και το ξύλο σκληρό, πρέπει να πραγματοποιηθεί προδιάτρηση με τρυπάνι.
- Εάν χρησιμοποιείτε φρεζάτες βίδες, η οπή της διάτρησης πρέπει προηγουμένως να έχει φρεζαριστεί.
- Ειδικά οι μικρότερες βίδες και μύτες ενδέχεται να χαλάσουν, εάν επιλέξετε πολύ μεγάλη ροπή στρέψης ή/και πολύ μεγάλο αριθμό στροφών στο μηχανήμα.

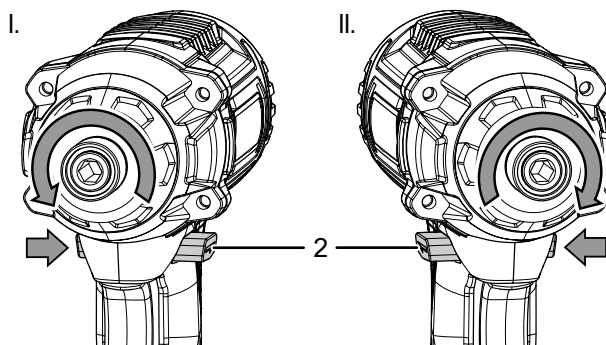
Επιλογή κατεύθυνσης περιστροφής

Σημείωση

Για να αποφύγετε την πρόκληση βλάβης στο μηχανισμό μετάδοσης κίνησης, η κατεύθυνση περιστροφής πρέπει να αλλάζει μόνο κατά τη διακοπή της λειτουργίας.

Η κατεύθυνση περιστροφής του κινητήρα αλλάζει με τον διακόπτη της δεξιάς/αριστερής περιστροφής (2).

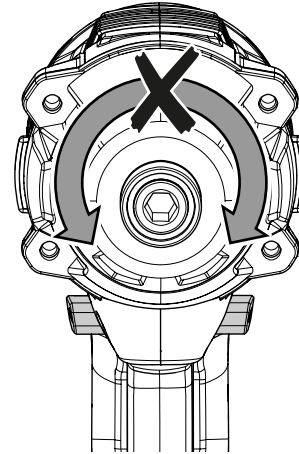
1. Πιέστε τον διακόπτη δεξιάς/αριστερής περιστροφής (2) προς την πλευρά στην οποία πρέπει να γυρίσει ο κινητήρας.



I. Σύσφιξη βιδών

II. Ξεβίδωμα

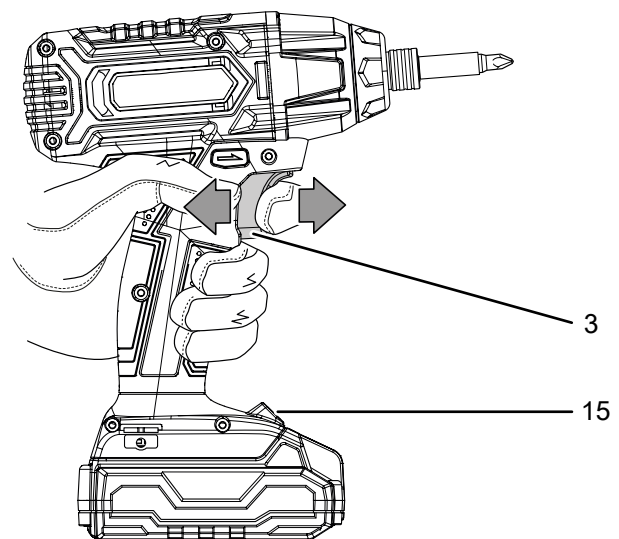
2. Ελέγξτε σε σύντομη δοκιμαστική λειτουργία εάν η κατεύθυνση περιστροφής ταιριάζει στην ενέργεια που επιθυμείτε. Η λάθος κατεύθυνση περιστροφής ενδέχεται να προκαλέσει βλάβη στο εργαλείο ή / και το κομμάτι προς κατεργασία.
3. Εάν χρειάζεται, φέρετε τη δεξιά/αριστερή περιστροφή (2) στη μεσαία θέση (ασφάλιση), για να μπλοκάρετε τον διακόπτη on / off (3).



Ενεργοποίηση και απενεργοποίηση συσκευής

Η συσκευή διαθέτει αδιαβάθμητο ρυθμιστή στροφών. Όσο πιο σταθερά πιέζετε τον διακόπτη on / off (3), τόσο αυξάνεται ο αριθμός στροφών.

1. Ελέγξτε αν το επιλεγμένο εργαλείο είναι κατάλληλο για την ενέργεια που θα πραγματοποιήσετε.
2. Ελέγξτε αν το κομμάτι προς κατεργασία είναι ασφαλισμένο και η επιφάνεια εργασίας κατάλληλα προετοιμασμένη.
3. Πιέστε παρατεταμένα τον διακόπτη on / off (3) κατά το βίδωμα.
 - ⇒ Η συσκευή λειτουργεί με τις προεπιλεγμένες ρυθμίσεις.
 - ⇒ Ανάβει η λυχνία εργασίας LED (15).



4. Απελευθερώστε τον διακόπτη on / off (3) ξανά, για να σταματήσει η συσκευή.
⇒ Η λυχνία εργασίας LED (15) σβήνει.



Πληροφορίες

Ο κινητήρας διαθέτει ενσωματωμένο φρένο το οποίο σταματά γρήγορα τον κινητήρα, όταν απελευθερώνετε τον διακόπτη on / off (3).

Απενεργοποίηση

1. Φέρετε τη δεξιά/αριστερή περιστροφή (2) στη μεσαία θέση (ασφάλιση).
2. Αφήστε τη συσκευή να κρυώσει, εάν χρειάζεται.
3. Αφαιρέστε την μπαταρία από τη συσκευή (βλ. κεφάλαιο Έναρξη λειτουργίας).
4. Αφαιρέστε το εργαλείο από τη συσκευή (βλ. κεφάλαιο Έναρξη λειτουργίας).
5. Καθαρίστε τη συσκευή σύμφωνα με το κεφάλαιο «Συντήρηση».
6. Αποθηκεύστε τη συσκευή σύμφωνα με το κεφάλαιο «Αποθήκευση».

Εξαρτήματα που μπορείτε να παραγγείλετε αργότερα



Προειδοποίηση

Χρησιμοποιήστε μόνο εξαρτήματα και πρόσθετες συσκευές που αναφέρονται στις οδηγίες χρήσης. Η χρήση διαφορετικών εργαλείων τοποθέτησης ή άλλων εξαρτημάτων από αυτών που συνιστώνται στις οδηγίες χρήσης ενδέχεται να προκαλέσει κίνδυνο τραυματισμού.

Εξαρτήματα	Αριθμός προϊόντος
Μπαταρία αντικατάστασης Multiflex 20V 2,0 Ah	6.200.000.303
Σετ μυτών κατσαβιδιού, 32 τμχ.	6.200.001.001

Βλάβες και δυσλειτουργίες

Η συσκευή ελέγχθηκε διεξοδικά κατά την παραγωγή ως προς την άψογη λειτουργία της. Εάν, ωστόσο, παρουσιαστούν δυσλειτουργίες, τότε ελέγξτε τη συσκευή σύμφωνα με τον παρακάτω κατάλογο.

Οι ενέργειες για την αντιμετώπιση σφαλμάτων και δυσλειτουργιών, που απαιτούν άνοιγμα του περιβλήματος, επιτρέπεται να διεξάγονται μόνο από εξουσιοδοτημένο ηλεκτρολόγο ή από την Trottec.

Κατά την πρώτη χρήση εμφανίζεται ελαφρύς καπνός ή μυρωδιά:

- Δεν πρόκειται για σφάλμα ή δυσλειτουργία. Μετά από λίγο, οι ενδείξεις αυτές εξαφανίζονται.

Η μπαταρία δεν φορτίζει:

- Βεβαιωθείτε ότι η μπαταρία είναι σωστά τοποθετημένη στο φορτιστή ταχείας φόρτισης.
Σύρετε την μπαταρία στο φορτιστή ταχείας φόρτισης με τέτοιο τρόπο, ώστε τα τερματικά της μπαταρίας να εφάπτονται με το φορτιστή ταχείας φόρτισης. Η μπαταρία πρέπει να εφαρμόζει στο φορτιστή ταχείας φόρτισης.
- Ελέγξτε τη σύνδεση στο ηλεκτρικό δίκτυο.
- Ελέγξτε το καλώδιο τροφοδοσίας και το φις για ζημιές.
- Ελέγξτε την τοπική ασφάλεια ηλεκτρικού δικτύου.
- Ελέγξτε το φορτιστή ταχείας φόρτισης για ζημιές. Μη χρησιμοποιείτε το φορτιστή ταχείας φόρτισης, εάν έχει υποστεί ζημιές. Επικοινωνήστε με την εξυπηρέτηση πελατών της Trottec.
- Ελέγξτε τα τερματικά μπαταρίας για ακαθαρσίες. Απομακρύνετε τυχόν ακαθαρσίες.
- Η μπαταρία ενδέχεται να είναι ελαττωματική και πρέπει να αντικατασταθεί. Χρησιμοποιείτε αποκλειστικά μπαταρίες ίδιου τύπου.

Η συσκευή δεν τίθεται σε λειτουργία:

- Η απόδοση της μπαταρίας ενδέχεται να είναι χαμηλή. Φορτίστε την μπαταρία.
- Βεβαιωθείτε ότι η μπαταρία είναι σωστά τοποθετημένη στη συσκευή.
Σύρετε την μπαταρία στη συσκευή με τέτοιο τρόπο, ώστε τα τερματικά της μπαταρίας να εφάπτονται. Η μπαταρία πρέπει να εφαρμόζει στη συσκευή.
- Ελέγξτε τη θέση της δεξιάς/αριστερής περιστροφής. Πρέπει να πιέσετε εντελώς το διακόπτη. Εάν η δεξιά/αριστερή περιστροφή βρίσκεται στη μεσαία θέση (ασφάλιση), έχει μπλοκάρει ο διακόπτης on / off.
- Ελέγξτε τα τερματικά μπαταρίας για ακαθαρσίες. Απομακρύνετε τυχόν ακαθαρσίες.



Πληροφορίες

Περιμένετε τουλάχιστον 10 λεπτά, πριν να επανενεργοποιήσετε τη συσκευή.

Δεν πιέζεται ο διακόπτης on/off:

- Ελέγξτε εάν η δεξιά/αριστερή περιστροφή βρίσκεται στη μεσαία θέση (ασφάλιση). Ρυθμίστε την επιθυμητή κατεύθυνση περιστροφής για να σταματήσει η ασφάλιση.

Η συσκευή υπερθερμαίνεται:

- Διατηρείτε τις οπές εξαερισμού ελεύθερες, για να αποφύγετε την υπερθέρμανση του κινητήρα.



Πληροφορίες

Περιμένετε τουλάχιστον 10 λεπτά, πριν να επανενεργοποιήσετε τη συσκευή.

Σημείωση

Περιμένετε τουλάχιστον 3 λεπτά μετά από όλες τις εργασίες συντήρησης και επισκευής. Στη συνέχεια επανενεργοποιήστε τη συσκευή.

Η συσκευή σας εξακολουθεί να μην λειτουργεί σωστά μετά τους ελέγχους;

Επικοινωνήστε με την εξυπηρέτηση πελατών. Εάν χρειάζεται, στείλτε τη συσκευή για επισκευή σε εξουσιοδοτημένη επιχείρηση εξειδικευμένη στις ηλεκτρικές εργασίες ή στην Trotec.

Συντήρηση

Ενέργειες πριν από την έναρξη συντήρησης



Προειδοποίηση για ηλεκτρική τάση

Μην αγγίζετε το φις και την μπαταρία με βρεγμένα ή υγρά χέρια.

- Απενεργοποιήστε τη συσκευή.
- Αφήστε τη συσκευή να κρυώσει εντελώς.
- Αφαιρέστε την μπαταρία από τη συσκευή.



Προειδοποίηση για ηλεκτρική τάση

Οι ενέργειες συντήρησης, που απαιτούν άνοιγμα του περιβλήματος, επιτρέπεται να διεξάγονται μόνο από εξουσιοδοτημένες εξειδικευμένες επιχειρήσεις ή από την Trotec.

Οδηγίες συντήρησης

Στο εσωτερικό της συσκευής δεν υπάρχουν μέρη τα οποία πρέπει να συντηρηθούν ή να λιπανθούν από τον χρήστη.

Σήματα ασφαλείας πάνω στην μπαταρία και στον φορτιστή

Ελέγχετε τακτικά τα σήματα ασφαλείας πάνω στην μπαταρία και στον φορτιστή. Αντικαταστήστε τα μη ευανάγνωστα σήματα ασφαλείας!

Καθαρισμός

Η συσκευή πρέπει να καθαρίζεται πριν και μετά από κάθε χρήση.

Σημείωση

Η συσκευή δεν πρέπει να λιπαίνεται μετά τον καθαρισμό.



Προειδοποίηση για ηλεκτρική τάση

Υπάρχει κίνδυνος βραχυκυκλώματος εξαιτίας των υγρών που εισχωρούν στο περίβλημα!

Μη βυθίζετε τη συσκευή και τα εξαρτήματα στο νερό. Προσέξτε να μην εισέλθει νερό ή άλλα υγρά στο περίβλημα.

- Καθαρίστε τη συσκευή με ένα υγρό και μαλακό πανί που δεν αφήνει χνούδια. Προσέχετε να μην εισέρχεται υγρασία μέσα στο περίβλημα. Προσέχετε, ώστε τα ηλεκτρικά εξαρτήματα να μην έρχονται σε επαφή με υγρασία. Μην χρησιμοποιείτε ισχυρά καθαριστικά, όπως π.χ. σπρέι καθαρισμού, διαλύτες, καθαριστικά με αλκοόλη ή διαβρωτικά καθαριστικά στο νοτισμένο πανί.
- Στεγνώστε τη συσκευή με ένα μαλακό πανί που δεν αφήνει χνούδια.
- Στεγνώστε τα σεντ με ένα μαλακό πανί που δεν αφήνει χνούδια.
- Διατηρείτε τις επαφές σύνδεσης στη συσκευή και το φορτιστή καθαρά.
- Διατηρείτε τις οπές εξαερισμού ελεύθερες από αποθέματα σκόνης, για να αποφύγετε την υπερθέρμανση του κινητήρα.

Απόρριψη



Το σύμβολο του διαγραμμένου κάδου απορριμμάτων σε μια χρησιμοποιημένη ηλεκτρική ή ηλεκτρονική συσκευή σημαίνει ότι αυτή δεν πρέπει να απορρίπτεται στο τέλος του κύκλου ζωής της στα οικιακά απορρίμματα. Για τη δωρεάν επιστροφή βρίσκονται στην περιοχή σας σημεία συλλογής για χρησιμοποιημένες ηλεκτρικές και ηλεκτρονικές συσκευές. Μπορείτε να βρείτε τις διευθύνσεις από τις διοικητικές υπηρεσίες του δήμου ή της κοινότητάς σας. Για πολλές χώρες τη ΕΕ μπορείτε επίσης να ενημερωθείτε στην ιστοσελίδα μας <https://hub.trotec.com/?id=45090> για περαιτέρω δυνατότητες επιστροφής. Διαφορετικά απευθυνθείτε σε μια επίσημη, εγκεκριμένη για τη χώρα σας εταιρεία ανακύκλωσης παλαιών συσκευών.

Μέσω της διαχωρισμένης συλλογής χρησιμοποιημένων ηλεκτρικών και ηλεκτρονικών συσκευών επιδιώκεται η επαναχρησιμοποίηση, η αξιοποίηση υλικών ή άλλες μορφές της αξιοποίησης χρησιμοποιημένων συσκευών και επίσης αποφεύγονται οι αρνητικές συνέπειες κατά την απόρριψη των επικίνδυνων ουσιών που πιθανόν υπάρχουν στις συσκευές στο περιβάλλον και στην ανθρώπινη υγεία.



Οι μπαταρίες και οι συσσωρευτές δεν αποτελούν οικιακά απορρίμματα και στην Ευρωπαϊκή Ένωση πρέπει να απορρίπτονται κατάλληλα σύμφωνα με την οδηγία 2006/66/ΕΚ ΤΟΥ ΕΥΡΩΠΑΪΚΟΥ ΚΟΙΝΟΒΟΥΛΙΟΥ ΚΑΙ ΤΟΥ ΣΥΜΒΟΥΛΙΟΥ της 6ης Σεπτεμβρίου 2006 σχετικά με τις μπαταρίες και τους συσσωρευτές. Οι μπαταρίες και οι συσσωρευτές θα πρέπει να απορρίπτονται σύμφωνα με τις ισχύουσες νομικές διατάξεις.

Δήλωση συμμόρφωσης

Μετάφραση της πρωτότυπης δήλωσης συμμόρφωσης υπό την έννοια της οδηγίας ΕΚ περί μηχανών 2006/42/ΕΚ, Παράρτημα II Μέρος 1 Παράγραφος Α

Με την παρούσα εμείς, η Trotec GmbH, με αποκλειστική ευθύνη, δηλώνουμε ότι το ακολούθως κατονομαζόμενο προϊόν αναπτύχθηκε, σχεδιάστηκε και κατασκευάστηκε από εμάς σύμφωνα με τις απαιτήσεις της Οδηγίας ΕΚ περί μηχανών στην έκδοση 2006/42/ΕΚ.

Μοντέλο προϊόντος / προϊόν: PIDS 10-20V

Τύπος προϊόντος: ασύρματο παλμικό δραπανοκατσάβιδο

Έτος κατασκευής από: 2021

Σχετικές Οδηγίες ΕΕ:

- 2011/65/ΕΕ: 01.07.2011
- 2014/30/ΕΕ: 29.03.2014

Εφαρμοζόμενα εναρμονισμένα πρότυπα:

- EN 55014-1:2017
- EN 62841-1:2015
- EN 62841-2-2:2014

Εφαρμοζόμενα εθνικά πρότυπα και τεχνικές προδιαγραφές:

- EN 55014-2:2015

Κατασκευαστής και όνομα του πληρεξούσιου των τεχνικών εγγράφων:

Trotec GmbH

Grebbener Straße 7, D-52525 Heinsberg

Τηλέφωνο: +49 2452 962-400

E-Mail: info@trotec.de

Τόπος και ημερομηνία της έκδοσης:

Heinsberg, στις 20.07.2021

Detlef von der Lieck, Διευθύνων σύμβουλος

Trotec GmbH

Grebener Str. 7
D-52525 Heinsberg

☎ +49 2452 962-400

☎ +49 2452 962-200

✉ info@trotec.com

www.trotec.com