

PIWS 10-20V



DE

ORIGINALBETRIEBSANLEITUNG
AKKU-DREH-SCHLAGSCHRAUBER

 TROTEC

Inhaltsverzeichnis

Hinweise zur Betriebsanleitung 2

Sicherheit..... 2

Informationen über das Gerät..... 8

Transport und Lagerung..... 10

Inbetriebnahme 10

Bedienung..... 13

Nachbestellbares Zubehör 14

Fehler und Störungen..... 15

Wartung 15






Entsorgung..... 16

Konformitätserklärung 17

Hinweise zur Betriebsanleitung

Symbole

-  **Warnung vor elektrischer Spannung**
Dieses Symbol weist darauf hin, dass Gefahren aufgrund von elektrischer Spannung für Leben und Gesundheit von Personen bestehen.
-  **Warnung vor explosionsgefährlichen Stoffen**
Dieses Symbol weist darauf hin, dass Gefahren aufgrund von explosionsgefährlichen Stoffen für Leben und Gesundheit von Personen bestehen.
-  **Warnung**
Das Signalwort bezeichnet eine Gefährdung mit einem mittleren Risikograd, die, wenn sie nicht vermieden wird, den Tod oder eine schwere Verletzung zur Folge haben kann.
-  **Vorsicht**
Das Signalwort bezeichnet eine Gefährdung mit einem niedrigen Risikograd, die, wenn sie nicht vermieden wird, eine geringfügige oder mäßige Verletzung zur Folge haben kann.
- Hinweis**
Das Signalwort weist auf wichtige Informationen (z. B. auf Sachschäden) hin, aber nicht auf Gefährdungen.
-  **Info**
Hinweise mit diesem Symbol helfen Ihnen, Ihre Tätigkeiten schnell und sicher auszuführen.

-  **Anleitung beachten**
Hinweise mit diesem Symbol weisen Sie darauf hin, dass die Betriebsanleitung zu beachten ist.
-  **Gehörschutz tragen**
Hinweise mit diesem Symbol weisen Sie darauf hin, dass ein Gehörschutz zu benutzen ist.
-  **Schutzbrille tragen**
Hinweise mit diesem Symbol weisen Sie darauf hin, dass ein Augenschutz zu benutzen ist.
-  **Schutzkleidung tragen**
Hinweise mit diesem Symbol weisen Sie darauf hin, dass Schutzkleidung zu tragen ist.
-  **Schutzhandschuhe tragen**
Hinweise mit diesem Symbol weisen Sie darauf hin, dass Schutzhandschuhe zu tragen sind.

Die aktuelle Fassung der Betriebsanleitung können Sie unter folgendem Link herunterladen:




PIWS 10-20V



<https://hub.trotec.com/?id=43010>

Sicherheit

Allgemeine Sicherheitshinweise für Elektrowerkzeuge

-  **Warnung**
Lesen Sie alle Sicherheitshinweise, Anweisungen, Bilderungen und technischen Daten, mit denen dieses Elektrowerkzeug versehen ist.
Versäumnisse bei der Einhaltung der nachfolgenden Anweisungen können elektrischen Schlag, Brand und/oder schwere Verletzungen verursachen.
Bewahren Sie alle Sicherheitshinweise und Anweisungen für die Zukunft auf.

Der in den Sicherheitshinweisen verwendete Begriff „*Elektrowerkzeug*“ bezieht sich auf netzbetriebene Elektrowerkzeuge (mit Netzleitung) oder auf akkubetriebene Elektrowerkzeuge (ohne Netzleitung).

 **Allgemeine Sicherheitshinweise für Elektrowerkzeuge – Arbeitsplatzsicherheit**

- **Halten Sie Ihren Arbeitsbereich sauber und gut beleuchtet.** Unordnung oder unbeleuchtete Arbeitsbereiche können zu Unfällen führen.
- **Arbeiten Sie mit dem Elektrowerkzeug nicht in explosionsgefährdeter Umgebung, in der sich brennbare Flüssigkeiten, Gase oder Stäube befinden.** Elektrowerkzeuge erzeugen Funken, die den Staub oder die Dämpfe entzünden können.
- **Halten Sie Kinder und andere Personen während der Benutzung des Elektrowerkzeugs fern.** Bei Ablenkung können Sie die Kontrolle über das Elektrowerkzeug verlieren.

 **Allgemeine Sicherheitshinweise für Elektrowerkzeuge – Elektrische Sicherheit**

- **Der Anschlussstecker des Elektrowerkzeugs muss in die Steckdose passen. Der Stecker darf in keiner Weise verändert werden. Verwenden Sie keine Adapterstecker gemeinsam mit schutzgeerdeten Elektrowerkzeugen.** Unveränderte Stecker und passende Steckdosen verringern das Risiko eines elektrischen Schlages.
- **Vermeiden Sie Körperkontakt mit geerdeten Oberflächen wie von Rohren, Heizungen, Herden und Kühlschränken.** Es besteht ein erhöhtes Risiko durch elektrischen Schlag, wenn Ihr Körper geerdet ist.
- **Halten Sie Elektrowerkzeuge von Regen oder Nässe fern.** Das Eindringen von Wasser in ein Elektrowerkzeug erhöht das Risiko eines elektrischen Schlages.
- **Zweckentfremden Sie die Anschlussleitung nicht, um das Elektrowerkzeug zu tragen, aufzuhängen oder um den Stecker aus der Steckdose zu ziehen. Halten Sie die Anschlussleitung fern von Hitze, Öl, scharfen Kanten oder sich bewegenden Teilen.** Beschädigte oder verwickelte Anschlussleitungen erhöhen das Risiko eines elektrischen Schlages.
- **Wenn Sie mit einem Elektrowerkzeug im Freien arbeiten, verwenden Sie nur Verlängerungsleitungen, die auch für den Außenbereich geeignet sind.** Die Anwendung einer für den Außenbereich geeigneten Verlängerungsleitung verringert das Risiko eines elektrischen Schlages.
- **Wenn der Betrieb des Elektrowerkzeugs in feuchter Umgebung nicht vermeidbar ist, verwenden Sie einen Fehlerstromschutzschalter.** Der Einsatz eines Fehlerstromschutzschalters vermindert das Risiko eines elektrischen Schlages.

 **Allgemeine Sicherheitshinweise für Elektrowerkzeuge – Sicherheit von Personen**

- **Seien Sie aufmerksam, achten Sie darauf, was Sie tun, und gehen Sie mit Vernunft an die Arbeit mit einem Elektrowerkzeug. Benutzen Sie kein Elektrowerkzeug, wenn Sie müde sind oder unter dem Einfluss von Drogen, Alkohol oder Medikamenten stehen.** Ein Moment der Unachtsamkeit beim Gebrauch des Elektrowerkzeugs kann zu ernsthaften Verletzungen führen.
- **Tragen Sie persönliche Schutzausrüstung und immer eine Schutzbrille.** Das Tragen persönlicher Schutzausrüstung, wie Staubmaske, rutschfeste Sicherheitsschuhe, Schutzhelm oder Gehörschutz, je nach Art und Einsatz des Elektrowerkzeugs, verringert das Risiko von Verletzungen.
- **Vermeiden Sie eine unbeabsichtigte Inbetriebnahme. Vergewissern Sie sich, dass das Elektrowerkzeug ausgeschaltet ist, bevor Sie es an die Stromversorgung und / oder den Akku anschließen, es aufnehmen oder tragen.** Wenn Sie beim Tragen des Elektrowerkzeugs den Finger am Schalter haben oder das Elektrowerkzeug eingeschaltet an die Stromversorgung anschließen, kann dies zu Unfällen führen.
- **Entfernen Sie Einstellwerkzeuge oder Schraubenschlüssel, bevor Sie das Elektrowerkzeug einschalten.** Ein Werkzeug oder Schlüssel, der sich in einem drehenden Teil des Elektrowerkzeugs befindet, kann zu Verletzungen führen.
- **Vermeiden Sie eine abnormale Körperhaltung. Sorgen Sie für einen sicheren Stand und halten Sie jederzeit das Gleichgewicht.** Dadurch können Sie das Elektrowerkzeug in unerwarteten Situationen besser kontrollieren.
- **Tragen Sie geeignete Kleidung. Tragen Sie keine weite Kleidung oder Schmuck. Halten Sie Haare und Kleidung fern von sich bewegenden Teilen.** Lockere Kleidung, Schmuck oder lange Haare können von sich bewegenden Teilen erfasst werden.
- **Wenn Staubabsaug- und -auffangeinrichtungen montiert werden können, sind diese anzuschließen und richtig zu verwenden.** Die Verwendung einer Staubabsaugung kann Gefährdungen durch Staub verringern.
- **Wiegen Sie sich nicht in falscher Sicherheit und setzen Sie sich nicht über die Sicherheitsregeln für Elektrowerkzeuge hinweg, auch wenn Sie nach vielfachem Gebrauch mit dem Elektrowerkzeug vertraut sind.** Achtloses Handeln kann binnen Sekundenbruchteilen zu schweren Verletzungen führen.



Allgemeine Sicherheitshinweise für Elektrowerkzeuge – Verwendung und Behandlung des Elektrowerkzeugs

- **Überlasten Sie das Elektrowerkzeug nicht. Verwenden Sie für Ihre Arbeit das dafür bestimmte Elektrowerkzeug.** Mit dem passenden Elektrowerkzeug arbeiten Sie besser und sicherer im angegebenen Leistungsbereich.
- **Benutzen Sie kein Elektrowerkzeug, dessen Schalter defekt ist.** Ein Elektrowerkzeug, das sich nicht mehr ein- oder ausschalten lässt, ist gefährlich und muss repariert werden.
- **Ziehen Sie den Stecker aus der Steckdose und / oder entfernen Sie einen abnehmbaren Akku, bevor Sie Geräteeinstellungen vornehmen, Einsatzwerkzeugteile wechseln oder das Elektrowerkzeug weglegen.** Diese Vorsichtsmaßnahme verhindert den unbeabsichtigten Start des Elektrowerkzeugs.
- **Bewahren Sie unbenutzte Elektrowerkzeuge außerhalb der Reichweite von Kindern auf. Lassen Sie keine Personen das Elektrowerkzeug benutzen, die mit diesem nicht vertraut sind oder diese Anweisungen nicht gelesen haben.** Elektrowerkzeuge sind gefährlich, wenn sie von unerfahrenen Personen benutzt werden.
- **Pflegen Sie Elektrowerkzeuge und Einsatzwerkzeug mit Sorgfalt. Kontrollieren Sie, ob bewegliche Teile einwandfrei funktionieren und nicht klemmen, ob Teile gebrochen oder so beschädigt sind, dass die Funktion des Elektrowerkzeugs beeinträchtigt ist. Lassen Sie beschädigte Teile vor dem Einsatz des Elektrowerkzeuges reparieren.** Viele Unfälle haben ihre Ursache in schlecht gewarteten Elektrowerkzeugen.
- **Halten Sie Schneidwerkzeuge scharf und sauber.** Sorgfältig gepflegte Schneidwerkzeuge mit scharfen Schneidkanten verklemmen sich weniger und sind leichter zu führen.
- **Verwenden Sie Elektrowerkzeug, Einsatzwerkzeug, Einsatzwerkzeuge usw. entsprechend diesen Anweisungen. Berücksichtigen Sie dabei die Arbeitsbedingungen und die auszuführende Tätigkeit.** Der Gebrauch von Elektrowerkzeugen für andere als die vorgesehenen Anwendungen kann zu gefährlichen Situationen führen.
- **Halten Sie Griffe und Griffflächen trocken, sauber und frei von Öl und Fett.** Rutschige Griffe und Griffflächen erlauben keine sichere Bedienung und Kontrolle des Elektrowerkzeugs in unvorhergesehenen Situationen.



Allgemeine Sicherheitshinweise für Elektrowerkzeuge – Verwendung und Behandlung des Akkuwerkzeugs

- **Laden Sie die Akkus nur mit Ladegeräten auf, die vom Hersteller empfohlen werden.** Durch ein Ladegerät, das für eine bestimmte Art von Akkus geeignet ist, besteht Brandgefahr, wenn es mit anderen Akkus verwendet wird.
- **Verwenden Sie nur die dafür vorgesehenen Akkus in den Elektrowerkzeugen.** Der Gebrauch von anderen Akkus kann zu Verletzungen und Brandgefahr führen.
- **Halten Sie den nicht benutzten Akku fern von Büroklammern, Münzen, Schlüsseln, Nägeln, Schrauben oder anderen kleinen Metallgegenständen, die eine Überbrückung der Kontakte verursachen könnten.** Ein Kurzschluss zwischen den Akkukontakten kann Verbrennungen oder Feuer zur Folge haben.
- **Bei falscher Anwendung kann Flüssigkeit aus dem Akku austreten. Vermeiden Sie den Kontakt damit. Bei zufälligem Kontakt mit Wasser abspülen. Wenn die Flüssigkeit in die Augen kommt, nehmen Sie zusätzlich ärztliche Hilfe in Anspruch.** Austretende Akkuflüssigkeit kann zu Hautreizungen oder Verbrennungen führen.
- **Benutzen Sie keinen beschädigten oder veränderten Akku.** Beschädigte oder veränderte Akkus können sich unvorhersehbar verhalten und zu Feuer, Explosion oder Verletzungsgefahr führen.
- **Setzen Sie einen Akku keinem Feuer oder zu hohen Temperaturen aus.** Feuer oder Temperaturen über 130 °C können eine Explosion hervorrufen.
- **Befolgen Sie alle Anweisungen zum Laden und laden Sie den Akku oder das Akkuwerkzeug niemals außerhalb des in der Betriebsanleitung angegebenen Temperaturbereichs.** Falsches Laden oder Laden außerhalb des zugelassenen Temperaturbereichs kann den Akku zerstören und die Brandgefahr erhöhen.



Allgemeine Sicherheitshinweise für Elektrowerkzeuge – Verwendung und Behandlung des Ladegerätes

- **Dieses Ladegerät kann von Kindern ab 8 Jahren und darüber sowie von Personen mit verringerten physischen, sensorischen oder mentalen Fähigkeiten oder Mangel an Erfahrung und Wissen benutzt werden, wenn sie beaufsichtigt oder bezüglich des sicheren Gebrauchs des Gerätes unterwiesen wurden und die daraus resultierenden Gefahren verstehen. Kinder dürfen nicht mit dem Gerät spielen.** Reinigung und Benutzer-Wartung dürfen nicht von Kindern ohne Beaufsichtigung durchgeführt werden.
- **Setzen Sie niemals nicht wiederaufladbare Batterien in das Ladegerät.** Durch ein Ladegerät, das für eine bestimmte Art von Akkus geeignet ist, besteht Brand- und Explosionsgefahr, wenn es mit anderen Akkus oder nicht wiederaufladbaren Batterien verwendet wird.
- Laden Sie mit dem Ladegerät "Multiflex 20 - 4.0 AC" nur den Li-Ion-Akku "Multiflex 20 - 4.0 DC" mit einer Kapazität von 4,0 Ah (10 Akkuzellen). Die Akkuspannung muss zur Akku-Ladespannung des Ladegerätes passen.



Allgemeine Sicherheitshinweise für Elektrowerkzeuge – Service

- **Lassen Sie Ihr Elektrowerkzeug nur von qualifiziertem Fachpersonal und nur mit Original-Ersatzteilen reparieren.** Damit wird sichergestellt, dass die Sicherheit des Elektrowerkzeugs erhalten bleibt.
- **Warten Sie niemals beschädigte Akkus.** Sämtliche Wartung von Akkus sollte nur durch den Hersteller oder bevollmächtigte Kundendienststellen erfolgen.



Gerätespezifische Sicherheitshinweise für Akku-Schlagschrauber / Akku-Drehschlagschrauber

- **Sichern Sie das Werkstück.** Ein mit Spannvorrichtungen oder Schraubstock festgehaltenes Werkstück ist sicherer gehalten als mit Ihrer Hand.
- **Halten Sie das Elektrowerkzeug fest.** Beim Festziehen und Lösen von Schrauben können kurzfristig hohe Reaktionsmomente auftreten.
- **Halten Sie das Gerät an den isolierten Griffflächen, wenn Sie Arbeiten ausführen, bei denen das Einsatzwerkzeug verborgene Stromleitungen treffen kann.** Der Kontakt mit einer spannungsführenden Leitung kann auch metallene Geräteteile unter Spannung setzen und zu einem elektrischen Schlag führen.

- **Bei Arbeiten am Gerät, sowie beim Transport oder bei Aufbewahrung, bringen Sie den Schalter für die Drehrichtung in die Mittelposition (Sperre).** So verhindern Sie unbeabsichtigtes Anlaufen des Elektrowerkzeugs.
- **Kontrollieren Sie die Werkzeugaufnahme regelmäßig auf Abnutzung oder Beschädigung.**
- **Starten Sie ein schlagendes Elektrowerkzeug nur, wenn es gegen das Werkstück gedrückt wird.**
- **Warten Sie, bis das Elektrowerkzeug zum Stillstand gekommen ist, bevor Sie es ablegen.**

Bestimmungsgemäße Verwendung

Verwenden Sie das Gerät PIWS 10-20V (z. B. beim Einsatz im Kfz-Bereich, Metallbau oder für Dachdeckerarbeiten) ausschließlich:

- zum Eindrehen und Lösen von Schrauben
- zum Anziehen und Lösen von Muttern

unter Einhaltung der technischen Daten.

Wir empfehlen, das Elektrowerkzeug mit Original-Zubehör von Trotec zu verwenden.

Vorhersehbare Fehlanwendung

Das Gerät ist nicht zum Bohren bestimmt.

Eine andere Verwendung als die im Kapitel Bestimmungsgemäße Verwendung beschriebene gilt als vernünftigerweise vorhersehbare Fehlanwendung.

Personalqualifikation

Personen, die dieses Gerät verwenden, müssen:

- die Betriebsanleitung, insbesondere das Kapitel Sicherheit, gelesen und verstanden haben.

Sicherheitszeichen und Schilder auf dem Akku und dem Ladegerät

Hinweis

Entfernen Sie keine Sicherheitszeichen, Aufkleber oder Etiketten vom Gerät. Halten Sie alle Sicherheitszeichen, Aufkleber und Etiketten in einem lesbaren Zustand.

Folgende Sicherheitszeichen und Schilder sind auf dem Akku angebracht:



Warnung vor Explosionsgefahr!

Diese Symbole weisen Sie auf Folgendes hin:



Setzen Sie den Akku keinem Feuer oder zu hohen Temperaturen aus! Bringen Sie den Akku nicht in Kontakt mit Wasser oder Feuer! Vermeiden Sie direkte Sonneneinstrahlung und Feuchtigkeit. Es besteht Explosionsgefahr!

Laden Sie den Akku niemals bei Umgebungstemperaturen unter 10 °C oder über 45 °C. Falsches Laden oder Laden außerhalb des zugelassenen Temperaturbereichs kann den Akku zerstören und die Brandgefahr erhöhen.



Beachten Sie die richtige Entsorgung des Akkus!

Dieses Symbol weist Sie auf Folgendes hin: Achten Sie auf die richtige Entsorgung des Akkus und entsorgen Sie diesen auf keinen Fall im Abwasser oder in den öffentlichen Gewässern. Der Akku enthält reizende, ätzende und giftige Stoffe, die ein erhebliches Risiko für Mensch und Umwelt darstellen.

Folgende Sicherheitszeichen und Schilder sind auf dem Ladegerät angebracht:



Dieses Symbol weist Sie auf Folgendes hin: Lesen Sie vor dem Laden des Akkus die Betriebsanleitung bzw. Bedienungsanleitung.



Dieses Symbol weist Sie auf Folgendes hin: Verwenden Sie das Ladegerät zum Aufladen des Akkus nur in trockenen Innenbereichen, nicht in Außenbereichen.

Persönliche Schutzausrüstung



Tragen Sie Gehörschutz.

Die Einwirkung von Lärm kann Hörverlust bewirken.



Tragen Sie eine Schutzbrille.

Sie schützen dadurch Ihre Augen vor absplitternden, herunterfallenden und herumfliegenden Abbruchteilen, die Verletzungen verursachen können.



Tragen Sie Schutzhandschuhe.

Sie schützen dadurch Ihre Hände vor Verbrennungen, Quetschungen und Hautabschürfungen.



Tragen Sie enganliegende Schutzkleidung.

Sie schützen sich dadurch vor der Gefahr, dass Kleidung durch rotierende Teile eingezogen wird.

Restgefahren



Warnung vor elektrischer Spannung

Elektrischer Schlag durch unzureichende Isolierung. Kontrollieren Sie das Gerät vor jedem Gebrauch auf Beschädigungen und ordnungsgemäße Funktion. Wenn Sie Beschädigungen feststellen, setzen Sie das Gerät nicht mehr ein. Verwenden Sie das Gerät nicht, wenn das Gerät oder Ihre Hände feucht oder nass sind!



Warnung vor elektrischer Spannung

Arbeiten an elektrischen Bauteilen dürfen nur von einem autorisierten Fachbetrieb durchgeführt werden!



Warnung vor elektrischer Spannung

Entfernen Sie vor allen Arbeiten am Gerät den Netzstecker aus der Netzsteckdose und den Akku aus dem Gerät! Ziehen Sie das Netzkabel aus der Netzsteckdose, indem Sie es am Netzstecker anfassen.



Warnung vor elektrischer Spannung

Es besteht Kurzschlussgefahr durch in das Gehäuse eindringende Flüssigkeiten! Tauchen Sie das Gerät und das Zubehör nicht unter Wasser. Achten Sie darauf, dass kein Wasser oder andere Flüssigkeiten in das Gehäuse gelangen.



Warnung vor explosionsgefährlichen Stoffen

Setzen Sie den Akku keinen Temperaturen über 45 °C aus! Bringen Sie den Akku nicht in Kontakt mit Wasser oder Feuer! Vermeiden Sie direkte Sonneneinstrahlung und Feuchtigkeit. Es besteht Explosionsgefahr!

**Warnung**

Von diesem Gerät können Gefahren ausgehen, wenn es von nicht eingewiesenen Personen unsachgemäß oder nicht bestimmungsgemäß eingesetzt wird! Beachten Sie die Personalqualifikationen!

**Warnung**

Das Gerät ist kein Spielzeug und gehört nicht in Kinderhände.

**Warnung**

Erstickungsgefahr!
Lassen Sie das Verpackungsmaterial nicht achtlos liegen. Es könnte für Kinder zu einem gefährlichen Spielzeug werden.

**Warnung**

Vor dem Einschalten des Gerätes muss das Einsatzwerkzeug auf der Werkzeugaufnahme fest arretiert sein. Nicht richtig arretiertes Einsatzwerkzeug kann beim Einschalten des Gerätes unkontrolliert von der Werkzeugaufnahme geschleudert werden.

**Vorsicht**

Schwingungsemissionen können Gesundheitsschäden verursachen, falls das Gerät über einen längeren Zeitraum verwendet oder nicht ordnungsgemäß geführt und gewartet wird.

**Vorsicht**

Halten Sie ausreichend Abstand zu Wärmequellen.

Hinweis

Wenn Sie das Gerät unsachgemäß lagern oder transportieren, kann das Gerät beschädigt werden. Beachten Sie die Informationen zum Transport und zur Lagerung des Gerätes.

Hinweis

Stellen Sie die Drehrichtung nur bei Stillstand des Gerätes um! Andernfalls könnte das Gerät beschädigt werden.

Verhalten im Notfall / Not-Halt-Funktion**Not-Halt:**

Durch Herausziehen des Akkus wird die Funktion des Gerätes umgehend gestoppt. Um das Gerät gegen versehentliches Wiederstarten zu sichern, lassen Sie den Akku herausgezogen.

Verhalten im Notfall:

1. Schalten Sie das Gerät aus.
2. Entnehmen Sie im Notfall den Akku aus dem Gerät: Halten Sie die Entriegelungstaste des Akkus fest und ziehen Sie den Akku vom Gerät, wie im Kapitel "Akku entnehmen" beschrieben.
3. Setzen Sie den Akku nicht wieder ein, wenn das Gerät defekt ist.

Informationen über das Gerät

Gerätebeschreibung

Der Akku-Drehschlagschrauber PIWS 10-20V eignet sich ideal zum Eindrehen und Lösen von Schrauben sowie zum Anziehen und Lösen von Muttern.

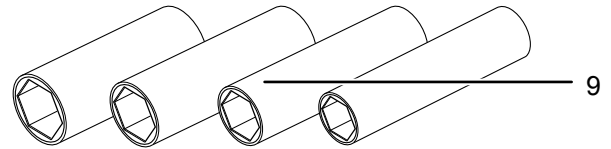
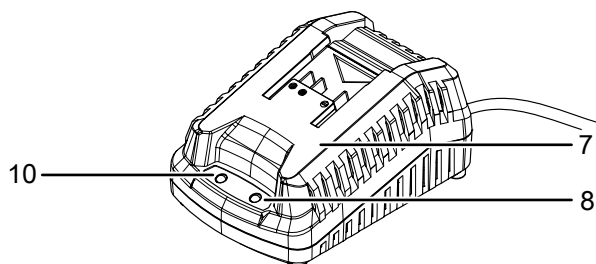
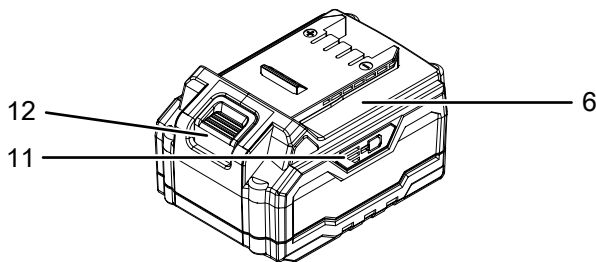
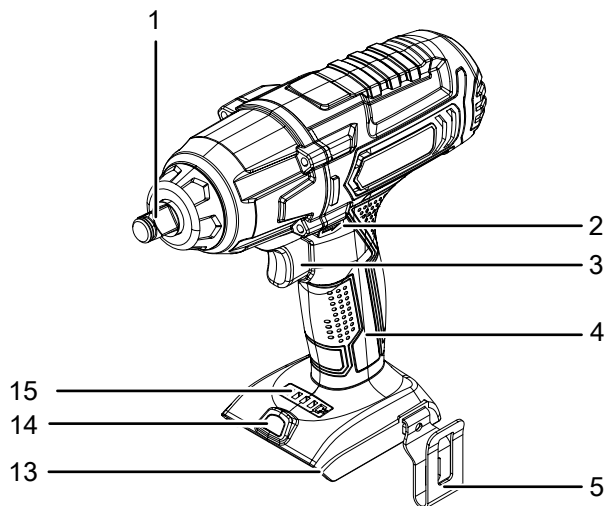
Das Gerät erzeugt mit seinem Drehschlagimpuls ein sehr starkes Drehmoment und ist somit besonders für den Einsatz im Kfz-Bereich geeignet.

Die integrierte Drehmomentvorwahl erlaubt es, bei jeder Anwendung die optimale Kraft einzusetzen, abgestimmt auf das Material und die Schraubengröße.

Mit der integrierten LED-Arbeitsleuchte kann der Arbeitsbereich besser ausgeleuchtet werden.

Der Akku verfügt über eine eigene Kapazitätsanzeige, mit der Sie den Ladezustand feststellen können, ohne dass der Akku am Gerät angeschlossen sein muss.

Gerätedarstellung

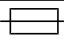



Nr.	Bezeichnung
1	Werkzeugaufnahme
2	Rechts-/Linkslauf, Sperre
3	Ein-/Ausschalter (Drehzahlregulierung)
4	Handgriff
5	Gürtelclip
6	Akku
7	Schnell-Ladegerät
8	Rote Akku-LED (Laden des Akkus)
9	Stecknüsse (17/19/21/23 mm)
10	Grüne Akku-LED (Schnell-Ladegerät betriebsbereit)
11	3-stufige Akku-Kapazitätsanzeige
12	Entriegelungstaste
13	Akkuaufnahme
14	LED-Arbeitsleuchte
15	Drehmomentvorwahl

Lieferumfang

- 1 x Akku-Drehschlagschrauber PIWS 10-20V
- 1 x Akku
- 1 x Schnell-Ladegerät
- 4 x Stecknuss 17, 19, 21, 23 mm
- 1 x Gürtelclip
- 1 x Transportkoffer
- 1 x Anleitung

Technische Daten

Parameter	Wert
Modell	PIWS 10-20V
Nennspannung	20 V \equiv
Leerlaufdrehzahl	0-2300 min ⁻¹
Schlagfrequenz	0-3000 min ⁻¹
Werkzeugaufnahme	1/2"-Außenvierkant-Aufnahme
Drehmoment 1. Stufe	100 Nm
Drehmoment 2. Stufe	200 Nm
Drehmoment 3. Stufe	300 Nm
Drehmoment max.	400 Nm
Gewicht	2,5 kg
Akku	Multiflex 20 - 4.0 DC
Typ	Li-Ion
Nennspannung	20 V \equiv
Nennkapazität	4 Ah
Akkuzellen	10
Kapazität	80 Wh
Schnellladegerät	Multiflex 20 - 4.0 AC
Eingang	
Nennspannung	230 - 240 V / 50 Hz
Leistungsaufnahme	94 W
Ausgang	
Nennspannung	21,5 V \equiv
Ladestrom	3,5 A
Sicherung 	T 3,15 A
Ladedauer	1,5 h
Schutzklasse	II (Doppelisolierung) / 
Schallwerte nach EN 62841-2-2	
Schalldruckpegel L _{pA}	87,64 dB(A)
Schalleistungspegel L _{WA}	98,64 dB(A)
Unsicherheit K	3 dB
Vibrationsinformation nach EN 62841-2-2	
Schwingungsemissionswert a _h	7,41 m/s ²
Unsicherheit K	1,5 m/s ²

Hinweise zu den Geräusch- und Vibrationsinformationen:

- Die angegebenen Schwingungsgesamtwerte **und die angegebenen Geräuschemissionswerte** sind entsprechend einem in EN 62841 genormten Prüfverfahren gemessen worden und können zum Vergleich eines Elektrowerkzeugs mit einem anderen verwendet werden.
- Die angegebenen Schwingungsgesamtwerte **und die angegebenen Geräuschemissionswerte** können auch zu einer vorläufigen Einschätzung der Belastung verwendet werden.



Vorsicht

Schwingungsemissionen können Gesundheitsschäden verursachen, falls das Gerät über einen längeren Zeitraum verwendet oder nicht ordnungsgemäß geführt und gewartet wird.

- Die Schwingungs- **und Geräuschemissionen** können während der tatsächlichen Benutzung des Elektrowerkzeugs von den Angabewerten abweichen, abhängig von der Art und Weise, in der das Elektrowerkzeug verwendet wird, insbesondere, welche Art von Werkstück bearbeitet wird. Versuchen Sie, die Belastung durch Vibrationen so gering wie möglich zu halten. Beispielhafte Maßnahmen zur Verringerung der Vibrationsbelastung sind das Tragen von Handschuhen beim Gebrauch des Werkzeugs und die Begrenzung der Arbeitszeit. Dabei sind alle Anteile des Betriebszyklus sind zu berücksichtigen (beispielsweise Zeiten, in denen das Elektrowerkzeug abgeschaltet ist, und solche, in denen es zwar eingeschaltet ist, aber ohne Belastung läuft).



Tragen Sie Gehörschutz.

Die Einwirkung von Lärm kann Hörverlust bewirken.

Transport und Lagerung

Hinweis

Wenn Sie das Gerät unsachgemäß lagern oder transportieren, kann das Gerät beschädigt werden. Beachten Sie die Informationen zum Transport und zur Lagerung des Gerätes.

Transport

Verwenden Sie zum Transport des Gerätes den im Lieferumfang enthaltenen Transportkoffer, um das Gerät vor Einwirkungen von außen zu schützen.

Beachten Sie folgende Hinweise **vor** jedem Transport:

- Schalten Sie das Gerät aus, indem Sie den Rechts-/ Linkslauf in die Mittelstellung (Sperr) stellen.
- Ziehen Sie das Netzkabel des Ladegerätes aus der Netzsteckdose, indem Sie es am Netzstecker anfassen.
- Lassen Sie das Gerät abkühlen.
- Entfernen Sie den Akku aus dem Gerät.
- Entfernen Sie das Werkzeug aus der Werkzeugaufnahme.

Die enthaltenen Li-Ionen-Akkus unterliegen den Anforderungen des Gefahrgutrechts.

Beachten Sie folgende Hinweise zum Transport bzw. Versand von Li-Ionen-Akkus:

- Die Akkus können durch den Benutzer ohne weitere Auflagen auf der Straße transportiert werden.
- Beim Versand durch Dritte (z. B. Lufttransport oder Spedition) sind besondere Anforderungen an Verpackung und Kennzeichnung zu beachten. Hier muss bei der Vorbereitung des Versandstückes ein Gefahrgut-Experte hinzugezogen werden.
 - Versenden Sie Akkus nur, wenn das Gehäuse unbeschädigt ist.
 - Kleben Sie offene Kontakte ab und verpacken Sie den Akku so, dass er sich nicht in der Verpackung bewegt.
 - Bitte beachten Sie auch eventuelle weiterführende nationale Vorschriften.

Lagerung

Beachten Sie folgende Hinweise **vor** jeder Lagerung:

- Schalten Sie das Gerät aus, indem Sie den Rechts-/ Linkslauf in die Mittelstellung (Sperr) stellen.
- Ziehen Sie das Netzkabel des Ladegerätes aus der Netzsteckdose, indem Sie es am Netzstecker anfassen.
- Lassen Sie das Gerät abkühlen.
- Entfernen Sie den Akku aus dem Gerät.
- Entfernen Sie das Werkzeug aus der Werkzeugaufnahme.
- Reinigen Sie das Gerät wie im Kapitel **Wartung** beschrieben.

- Verwenden Sie zur Lagerung des Gerätes den im Lieferumfang enthaltenen Transportkoffer, um das Gerät vor Einwirkungen von außen zu schützen.
- Lagern Sie keine vollständig entladenen Li-Ionen Akkus. Die Lagerung von entladenen Akkus kann zur Tiefenentladung und somit zur Beschädigung des Akkus führen.

Halten Sie bei Nichtbenutzung des Gerätes die folgenden Lagerbedingungen ein:

- trocken und vor Frost und Hitze geschützt
- Umgebungstemperatur unter 45 °C
- im Transportkoffer an einem vor Staub und direkter Sonneneinstrahlung geschützten Platz

Inbetriebnahme

Gerät auspacken

- Entnehmen Sie den Transportkoffer aus der Verpackung.



Warnung vor elektrischer Spannung

Elektrischer Schlag durch unzureichende Isolierung. Kontrollieren Sie das Gerät vor jedem Gebrauch auf Beschädigungen und ordnungsgemäße Funktion. Wenn Sie Beschädigungen feststellen, setzen Sie das Gerät nicht mehr ein.

Verwenden Sie das Gerät nicht, wenn das Gerät oder Ihre Hände feucht oder nass sind!

- Kontrollieren Sie den Inhalt des Transportkoffers auf Vollständigkeit und achten Sie auf Beschädigungen.



Warnung

Erstickungsgefahr!

Lassen Sie das Verpackungsmaterial nicht achtlos liegen. Es könnte für Kinder zu einem gefährlichen Spielzeug werden.

- Entsorgen Sie das Verpackungsmaterial entsprechend der nationalen Gesetzgebung.

Akku laden

Hinweis

Der Akku kann bei unsachgemäßer Aufladung beschädigt werden.

Ziehen Sie den Netzstecker des Ladegerätes vor jedem Einlegen und Entnehmen des Akkus.

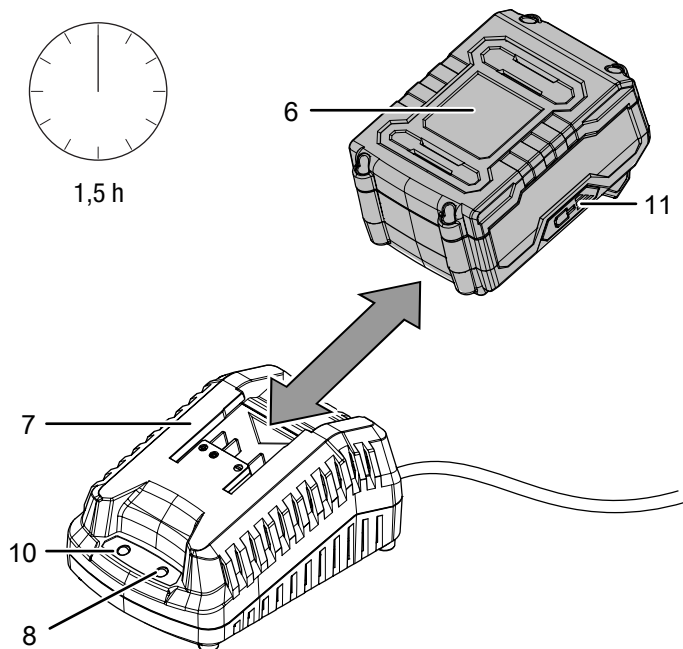
Laden Sie den Akku niemals bei

Umgebungstemperaturen unter 10 °C oder über 40 °C.

Der Akku ist bei Lieferung teilgeladen, um eine Beschädigung des Akkus durch Tiefenentladung zu verhindern.

Der Akku sollte vor der Erstinbetriebnahme und bei schwacher Akkuleistung (es leuchtet nur noch die rote LED in der Akku-Kapazitätsanzeige (11)) aufgeladen werden. Gehen Sie dazu wie folgt vor:

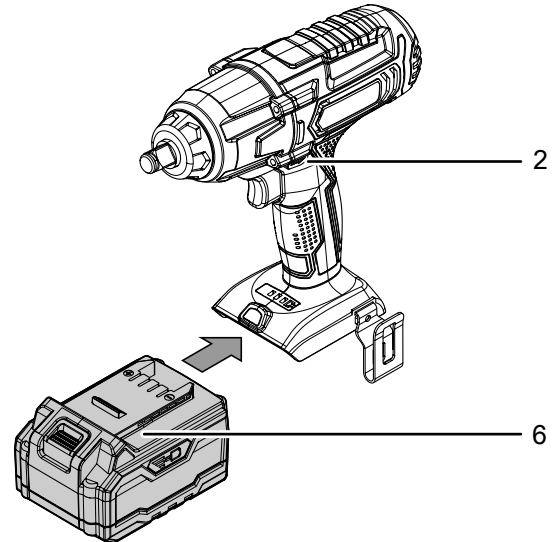
1. Schieben Sie den Akku (6) verkehrt herum auf das Schnell-Ladegerät (7), bis dieser einrastet.



2. Stecken Sie den Netzstecker des Schnell-Ladegerätes (7) in eine ordnungsgemäß abgesicherte Netzsteckdose.
 - ⇒ Die rote Akku-LED (8) leuchtet.
 - ⇒ Die Ladezeit beträgt ca. eine Stunde.
3. Warten Sie, bis die rote Akku-LED (8) erlischt und die grüne Akku-LED (10) leuchtet.
 - ⇒ Der Akku (6) ist vollständig geladen.
4. Ziehen Sie das Netzkabel des Schnell-Ladegerätes (7) aus der Netzsteckdose, indem Sie es am Netzstecker anfassen.
 - ⇒ Akku (6) und Schnell-Ladegerät (7) haben sich während des Ladevorgangs ggf. erwärmt. Lassen Sie den Akku (6) auf Raumtemperatur abkühlen.
5. Entfernen Sie den Akku (6) wieder aus dem Schnell-Ladegerät (7), indem Sie die Entriegelungstaste (12) festhalten und den Akku (6) vom Schnell-Ladegerät (7) ziehen.

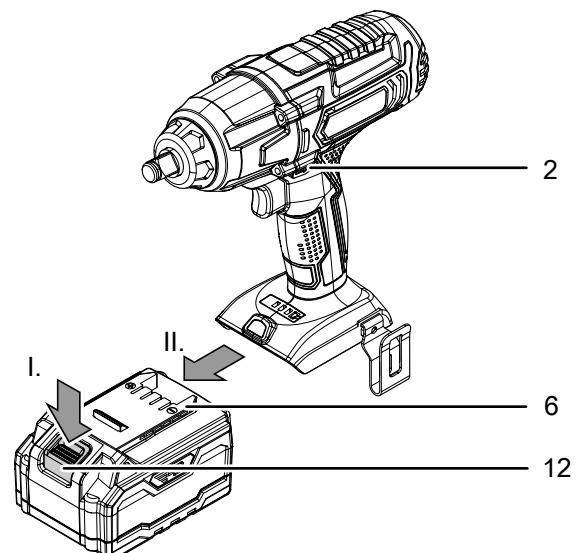
Akku einsetzen

1. Stellen Sie den Rechts-/Linkslauf (2) in die Mittelstellung (Sperr).
2. Schieben Sie den Akku (6) auf das Gerät, bis dieser einrastet.



Akku entnehmen

1. Stellen Sie den Rechts-/Linkslauf (2) in die Mittelstellung (Sperr).
2. Lösen Sie den Akku (6) vom Gerät, indem Sie die Entriegelungstaste (12) festhalten (I.) und den Akku vom Gerät ziehen (II.).



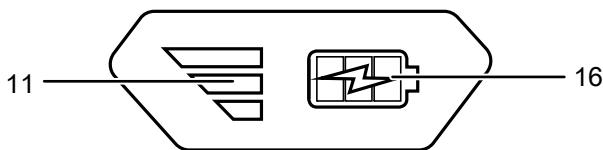
3. Laden Sie den Akku (6) bei Bedarf, wie unter *Akku laden* beschrieben.

Ladezustand des Akkus prüfen

Der Akku verfügt über eine integrierte Kapazitätsanzeige.
Der Ladezustand wird über die drei LEDs der Akku-Kapazitätsanzeige (11) wie folgt angezeigt:

LED Farbe	Bedeutung
Grün – Orange – Rot	maximale Ladung / Leistung
Orange – Rot	mittlere Ladung / Leistung
Rot	schwache Ladung – Akku aufladen

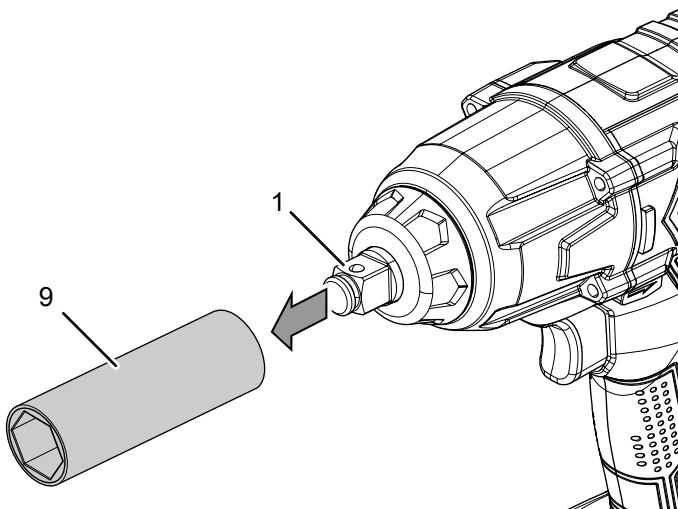
1. Drücken Sie auf das Batterie-Symbol (16) am Akku (6).
⇒ Sie können den Ladezustand an der Akku-Kapazitätsanzeige (11) ablesen.



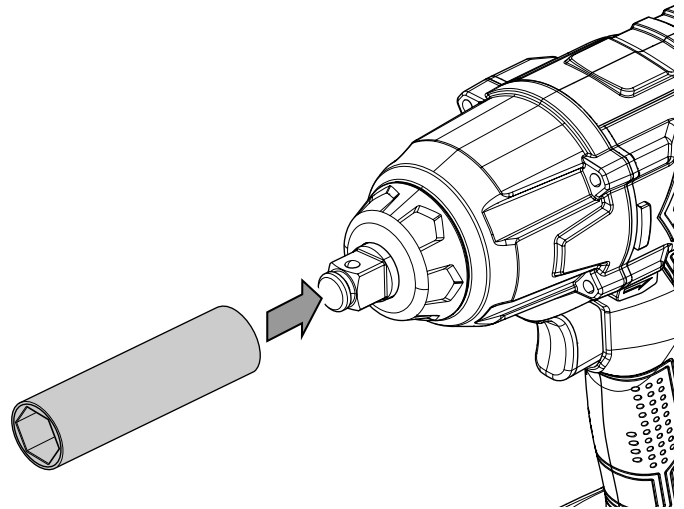
Werkzeug wechseln

Das Gerät verfügt über einen 1/2"-Außenvierkant als Werkzeugaufnahme. Gehen Sie wie folgt vor, um Werkzeuge zu entnehmen bzw. einzusetzen:

1. Stellen Sie den Rechts-/Linkslauf (2) in die Mittelstellung (Sperr).
2. Entnehmen Sie ggf. die Stecknuss (9) von der Werkzeugaufnahme (1).



3. Schieben Sie die passende Stecknuss (9) auf die Werkzeugaufnahme (1), bis diese spürbar einrastet.



4. Kontrollieren Sie die Stecknuss (9) auf festen Sitz.



Info

Beachten Sie beim Herausdrehen von Schrauben oder Lösen von Muttern die Einstellung des Rechts-/ Linkslaufes! Anhand der Drehrichtungsanzeige auf dem Rechts-/Linkslauf (2) erkennen Sie, in welche Richtung die Schrauben oder Muttern geschraubt werden.



Info

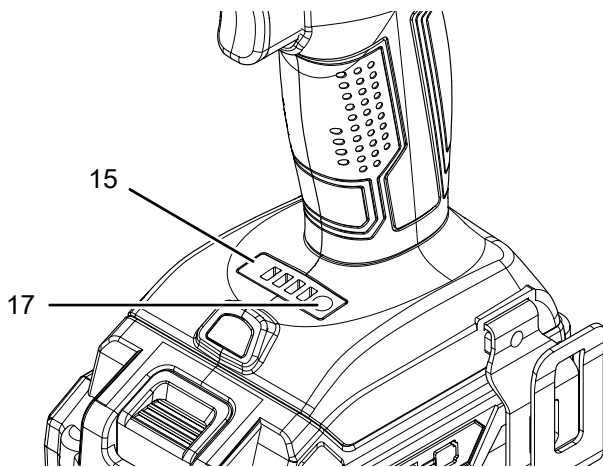
Achten Sie beim Anziehen von Schrauben und Muttern auf die Einstellung der Drehmomentvorwahl (15). Ein zu hohes Anzugsdrehmoment kann das Gewinde zerstören oder den Schraubenkopf abreißen.

Drehmomentvorwahl

Über die Drehmomentvorwahl (15) können Sie das maximale Drehmoment in vier Stufen vorbestimmen. Die ausgewählte Drehmomentstufe wird über die vier LEDs der Drehmomentvorwahl (15) angezeigt. Beim Betätigen des Ein-/Ausschalters (3) wird maximal das voreingestellte Drehmoment erreicht. Die genauen Werte der einzelnen Drehmomentstufen entnehmen Sie den technischen Daten.

Um eine Drehmomentstufe auszuwählen gehen Sie wie folgt vor:

1. Drücken Sie die Drehmomentauswahl-Taste (17). Das Drehmoment wird schrittweise erhöht und die Auswahl wird in der Drehmomentauswahl-Anzeige dargestellt.



Info

Wählen Sie zum Anziehen von Radmuttern die kleinste Drehmoment-Stufe, um ein zu festes Anziehen zu vermeiden.

Bedienung



Tragen Sie Gehörschutz.

Die Einwirkung von Lärm kann Hörverlust bewirken. Der Schalldruckpegel LpA beträgt bei diesem Gerät 98,64 dB(A).

Tipps und Hinweise zum Umgang mit dem Akku-Schlagschrauber / Akku-Drehschlagschrauber

Allgemeines:

- Überprüfen Sie vor jedem Betrieb den richtigen Sitz des Werkzeugs auf der Werkzeugaufnahme.
- Die Mittelstellung des Rechts-/Linkslaufes (Sperre) ist für Arbeitspausen oder Werkzeugwechsel geeignet.

Schrauben:

- Wählen Sie die niedrigste Drehmomentstufe zum Anziehen von Radmuttern, um ein zu festes Anziehen zu vermeiden.
- Wählen Sie eine niedrige Drehmomentstufe für leichtgängige Schrauben bzw. weiche Werkstoffe.
- Wählen Sie eine hohe Drehmomentstufe für schwergängige Schrauben und harte Werkstoffe, sowie beim Herausdrehen von Schrauben.

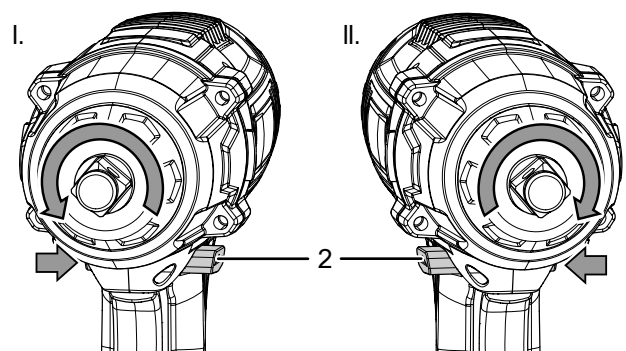
Drehrichtung wählen

Hinweis

Um eine Beschädigung des Getriebes zu vermeiden, soll die Drehrichtung nur im Stillstand umgeschaltet werden.

Die Drehrichtung des Motors lässt sich über den Schalter für den Rechts-/Linkslauf (2) umschalten.

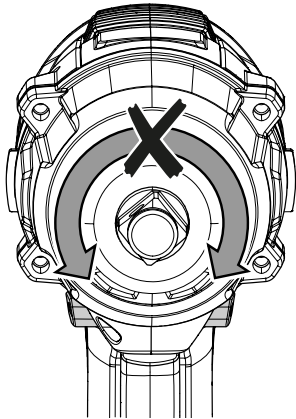
1. Drücken Sie den Rechts-/Linkslauf (2) an der Seite ganz ein, in die sich der Motor drehen soll.



- I. Schrauben eindrehen
- II. Schrauben herausdrehen

2. Prüfen Sie durch einen kurzen Probelauf, ob die Drehrichtung zu der geplanten Tätigkeit passt. Eine falsche Drehrichtung kann das Werkzeug und / oder das Werkstück beschädigen.

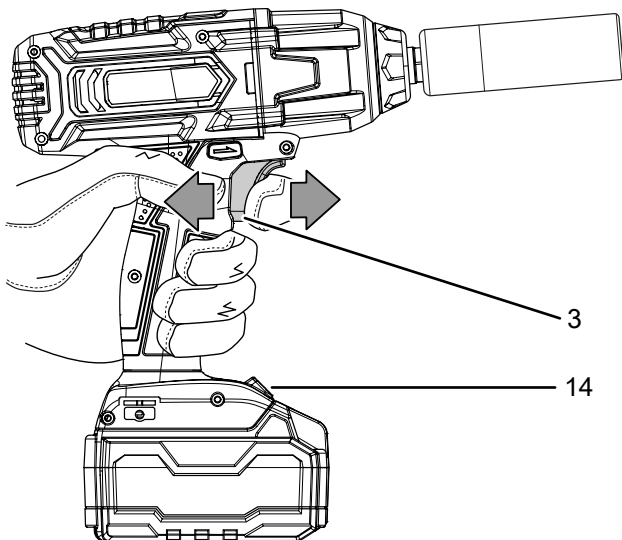
3. Stellen Sie bei Bedarf den Rechts-/Linkslauf (2) in die Mittelstellung (Sperrstellung), um den Ein-/Ausschalter (3) zu blockieren.



Gerät ein- und ausschalten

Das Gerät verfügt über eine stufenlose Drehzahlsteuerung. Je fester Sie den Ein-/Ausschalter (3) drücken, umso höher wird die Drehzahl.

1. Prüfen Sie, ob das Werkzeug und die eingestellte Drehmomentstufe für die geplante Tätigkeit geeignet sind.
2. Prüfen Sie, ob das Werkstück gesichert bzw. die Arbeitsfläche entsprechend vorbereitet ist.
3. Halten Sie den Ein-/Ausschalter (3) während des Schraubens gedrückt.
 - ⇒ Das Gerät arbeitet mit den vorher gewählten Einstellungen.
 - ⇒ Die LED-Arbeitsleuchte (14) leuchtet.



4. Lassen Sie den Ein-/Ausschalter (3) wieder los, um das Gerät anzuhalten.
 - ⇒ Die LED-Arbeitsleuchte (14) erlischt.



Info

Der Motor verfügt über eine integrierte Bremse, die den Motor beim Loslassen des Ein-/Ausschalters (3) schnell anhält.

Außerbetriebnahme

1. Stellen Sie den Rechts-/Linkslauf (2) in die Mittelstellung (Sperrstellung).
2. Lassen Sie das Gerät ggf. abkühlen.
3. Entfernen Sie den Akku aus dem Gerät (siehe Kapitel Inbetriebnahme).
4. Entfernen Sie das Werkzeug von der Werkzeugaufnahme (siehe Kapitel Inbetriebnahme).
5. Reinigen Sie das Gerät gemäß dem Kapitel Wartung.
6. Lagern Sie das Gerät gemäß dem Kapitel Lagerung.

Nachbestellbares Zubehör



Warnung

Benutzen Sie nur Zubehör und Zusatzgeräte, die in der Betriebsanleitung angegeben sind.

Der Gebrauch anderer als in der Betriebsanleitung empfohlener Einsatzwerkzeuge oder anderen Zubehörs kann eine Verletzungsgefahr bedeuten.

Zubehör	Artikelnummer
Ersatzakku Multiflex 20V 2,0 Ah	6.200.000.303
Ersatzakku Multiflex 20V 4,0 Ah	6.200.000.320

Fehler und Störungen

Das Gerät wurde während der Produktion mehrfach auf einwandfreie Funktion geprüft. Sollten dennoch Funktionsstörungen auftreten, so überprüfen Sie das Gerät nach folgender Auflistung.

Tätigkeiten zur Fehler- und Störungsbehebung, die das Öffnen des Gehäuses erfordern, dürfen nur von einem autorisierten Elektrofachbetrieb oder von Trotec durchgeführt werden.

Beim ersten Gebrauch tritt leichter Rauch oder Geruch auf:

- Hierbei handelt es sich nicht um einen Fehler oder eine Störung. Nach kurzer Laufzeit verschwinden die Merkmale.

Der Akku lädt nicht:

- Überprüfen Sie, ob der Akku richtig auf das Schnellladegerät aufgesteckt ist.
Schieben Sie den Akku so in das Schnellladegerät, dass die Kontakte des Akkus in das Schnellladegerät greifen. Der Akku muss im Schnellladegerät einrasten.
- Überprüfen Sie den Netzanschluss.
- Überprüfen Sie Netzkabel und Netzstecker auf Beschädigungen.
- Überprüfen Sie die bauseitige Netzabsicherung.
- Überprüfen Sie das Schnellladegerät auf Beschädigungen. Falls das Schnellladegerät beschädigt sein sollte, verwenden Sie es nicht weiter. Kontaktieren Sie den Trotec-Kundenservice.
- Überprüfen Sie die Kontakte am Akku auf Verschmutzungen. Entfernen Sie ggf. vorhandene Verschmutzungen.
- Der Akku ist ggf. defekt und muss ersetzt werden. Verwenden Sie ausschließlich Akkus des gleichen Typs.

Das Gerät läuft nicht an:

- Die Akkuleistung ist ggf. zu schwach. Laden Sie den Akku auf.
- Überprüfen Sie, ob der Akku richtig auf das Gerät aufgesetzt ist.
Schieben Sie den Akku so auf das Gerät, dass die Kontakte des Akkus greifen. Der Akku muss im Gerät einrasten.
- Überprüfen Sie die Stellung des Rechts-/Linkslaufes. Der Schalter muss ganz durchgedrückt werden. Befindet sich der Rechts-/Linkslauf in Mittelstellung (Sperr), ist der Ein-/Ausschalter blockiert.
- Überprüfen Sie die Kontakte am Akku auf Verschmutzungen. Entfernen Sie ggf. vorhandene Verschmutzungen.



Info

Warten Sie mindestens 10 Minuten, bevor Sie das Gerät wieder einschalten.

Das Gerät läuft, aber das Drehmoment ist schwach:

- Überprüfen Sie, ob die richtige Drehmomentstufe ausgewählt ist. Erhöhen Sie ggf. die Drehmomentstufe.

Der Ein-/Ausschalter lässt sich nicht drücken:

- Überprüfen Sie, ob der Rechts-/Linkslauf in der Mittelstellung (Sperr) steht. Stellen Sie die gewünschte Drehrichtung ein, um die Sperr zu entfernen.

Gerät wird heiß:

- Halten Sie die Lüftungsschlitze frei, um ein Überhitzen des Motors zu vermeiden.



Info

Warten Sie mindestens 10 Minuten, bevor Sie das Gerät wieder einschalten.

Hinweis

Warten Sie mindestens 3 Minuten nach allen Wartungs- und Reparaturarbeiten. Schalten Sie erst dann das Gerät wieder ein.

Das Gerät funktioniert nach den Überprüfungen nicht einwandfrei:

Kontaktieren Sie den Kundendienst. Bringen Sie das Gerät ggf. zur Reparatur zu einem autorisierten Elektrofachbetrieb oder zu Trotec.

Wartung

Tätigkeiten vor Wartungsbeginn



Warnung vor elektrischer Spannung

Berühren Sie den Netzstecker und den Akku nicht mit feuchten oder nassen Händen.

- Schalten Sie das Gerät aus.
- Lassen Sie das Gerät vollständig abkühlen.
- Entfernen Sie den Akku aus dem Gerät.



Warnung vor elektrischer Spannung

Wartungstätigkeiten, die das Öffnen des Gehäuses erfordern, dürfen nur von autorisierten Fachbetrieben oder von Trotec durchgeführt werden.

Hinweise zur Wartung

Im Maschineninneren befinden sich keine vom Benutzer zu wartenden oder zu schmierenden Teile.

Sicherheitszeichen auf dem Akku und dem Ladegerät

Überprüfen Sie regelmäßig die Sicherheitszeichen auf dem Akku und dem Ladegerät. Erneuern Sie unleserliche Sicherheitszeichen!

Reinigung

Das Gerät sollte vor und nach jedem Gebrauch gereinigt werden.

Hinweis

Das Gerät muss nach der Reinigung nicht geschmiert werden.



Warnung vor elektrischer Spannung

Es besteht Kurzschlussgefahr durch in das Gehäuse eindringende Flüssigkeiten!

Tauchen Sie das Gerät und das Zubehör nicht unter Wasser. Achten Sie darauf, dass kein Wasser oder andere Flüssigkeiten in das Gehäuse gelangen.

- Reinigen Sie das Gerät mit einem angefeuchteten, weichen, fusselfreien Tuch. Achten Sie darauf, dass keine Feuchtigkeit in das Gehäuse eindringt. Achten Sie darauf, dass keine Feuchtigkeit mit elektrischen Bauteilen in Kontakt kommen kann. Verwenden Sie keine aggressiven Reinigungsmittel, wie z. B. Reinigungssprays, Lösungsmittel, alkoholhaltige Reiniger oder Scheuermittel zum Befeuchten des Tuches.
- Trocknen Sie das Gerät mit einem weichen, fusselfreien Tuch.
- Trocknen Sie die Aufsätze mit einem weichen, fusselfreien Tuch.
- Halten Sie die Anschlusskontakte am Gerät und am Ladegerät sauber.
- Halten Sie die Belüftungsöffnungen frei von Staubablagerungen, um ein Überhitzen des Motors zu vermeiden.

Entsorgung



Das Symbol des durchgestrichenen Mülleimers auf einem Elektro- oder Elektronik-Altgerät besagt, dass dieses am Ende seiner Lebensdauer nicht im Hausmüll entsorgt werden darf. Zur kostenfreien Rückgabe stehen in Ihrer Nähe Sammelstellen für Elektro- und Elektronik-Altgeräte zur Verfügung. Die Adressen erhalten Sie von Ihrer Stadt- bzw. Kommunalverwaltung. Für viele EU-Länder können Sie sich auch auf der Webseite <https://hub.trotec.com/?id=45090> über weitere Rückgabemöglichkeiten informieren. Ansonsten wenden Sie sich bitte an einen offiziellen, für Ihr Land zugelassenen Altgeräteverwerter.

Durch die getrennte Sammlung von Elektro- und Elektronik-Altgeräten soll die Wiederverwendung, die stoffliche Verwertung bzw. andere Formen der Verwertung von Altgeräten ermöglicht sowie negative Folgen bei der Entsorgung der in den Geräten möglicherweise enthaltenen gefährlichen Stoffe auf die Umwelt und die menschliche Gesundheit vermieden werden.



Li-Ion

Batterien und Akkus gehören nicht in den Hausmüll, sondern müssen in der Europäischen Union – gemäß Richtlinie 2006/66/EG DES EUROPÄISCHEN PARLAMENTS UND DES RATES vom 06. September 2006 über Batterien und Akkumulatoren – einer fachgerechten Entsorgung zugeführt werden. Bitte entsorgen Sie Batterien und Akkus entsprechend den geltenden gesetzlichen Bestimmungen.

Konformitätserklärung

Konformitätserklärung im Sinne der EG-Richtlinie
Maschinen 2006/42/EG, Anhang II Teil 1 Abschnitt A

Wir, die Trotec GmbH, erklären in alleiniger Verantwortung,
dass das nachfolgend bezeichnete Produkt entwickelt,
konstruiert und gefertigt wurde in Übereinstimmung mit den
Anforderungen der EG-Richtlinie Maschinen i.d.F. 2006/42/EG.

Produktmodell / Produkt: PIWS 10-20V

Produkttyp: Akku-Drehschlagschrauber

Baujahr ab: 2021

Einschlägige EU-Richtlinien:

- 2011/65/EU: 01.07.2011
- 2012/19/EU: 24.07.2012
- 2014/30/EU: 29.03.2014
- 2015/863/EU: 31.03.2015

Angewandte harmonisierte Normen:

- EN 55014-1:2017+A11:2020
- EN 62841-1:2015
- EN 62841-2-2:2014

Angewandte nationale Normen und technische

Spezifikationen:

- EN 55014-2:2015

Hersteller und Name des Bevollmächtigten der technischen Unterlagen:

Trotec GmbH

Grebener Straße 7, D-52525 Heinsberg

Telefon: +49 2452 962-400

E-Mail: info@trotec.de

Ort und Datum der Ausstellung:

Heinsberg, den 30.06.2021



Detlef von der Lieck, Geschäftsführer

Trotec GmbH

Grebener Str. 7
D-52525 Heinsberg

☎ +49 2452 962-400

☎ +49 2452 962-200

✉ info@trotec.com

www.trotec.com