

PIWS 10-20V



HR

PRIJEVOD ORIGINALNIH UPUTA
AKUMULATORSKI UDARNI
ODVIJAČ

 TROTEC

Kazalo

Napomene uz upute za uporabu	2
Sigurnost.....	2
Informacije o uređaju	8
Transport i skladištenje	10
Puštanje u pogon.....	10
Rukovanje	13
Pribor koji se može naknadno naručiti.....	14
Pogrješke i smetnje	15
Održavanje	15
Uklanjanje	16
Izjava o sukladnosti.....	16

Napomene uz upute za uporabu

Simboli



Upozorenje na električni napon

Ovaj simbol upućuje na to da postoje opasnosti od električnog napona po život i zdravlje osoba.



Upozorenje na eksplozivne tvari

Ovaj simbol upućuje na to da postoje opasnosti od eksplozivnih tvari po život i zdravlje osoba.



Upozorenje

Signalna riječ označava opasnost srednjeg stupnja rizika koja, ako se ne izbjegne, može uzrokovati smrt ili tešku ozljedu.



Oprez

Signalna riječ označava opasnost niskog stupnja rizika koja, ako se ne izbjegne, može uzrokovati malu ili umjerenu ozljedu.

Napomena

Oznaka opasnosti upućuje na važne informacije (npr. materijalnu štetu), ali ne na opasnost.



Informacija

Napomene s ovim simbolom pomažu vam pri brzom i sigurnom obavljanju radova.



Pridržavajte se uputa

Napomene s ovim simbolom upućuju vas da se valja pridržavati uputa.



Nosite zaštitu sluha

Napomene s ovim simbolom upućuju vas da valja upotrijebiti zaštitu za sluh.



Nosite zaštitne naočale

Napomene s ovim simbolom upućuju vas da valja upotrijebiti zaštitu za oči.



Nosite zaštitnu odjeću

Napomene s ovim simbolom upućuju vas da valja nositi zaštitnu odjeću.



Nosite zaštitne rukavice

Napomene s ovim simbolom upućuju vas da valja nositi zaštitne rukavice.

Aktualnu verziju uputa možete preuzeti na sljedećoj poveznici:



PIWS 10-20V



<https://hub.trotec.com/?id=43010>

Sigurnost

Opće sigurnosne napomene za električne alate



Upozorenje

Pročitajte sve sigurnosne napomene, upute, prikaze i tehničke podatke koje dobijete s ovim uređajem te ih se pridržavajte.

Propusti u pridržavanju sljedećih uputa mogu uzrokovati električni udar, požar i/ili teške ozljede.

Sve sigurnosne napomene i upute sačuvajte za budućnost.

Pojam „*električni alat*“, koji se upotrebljava u sigurnosnim napomenama, odnosi se na električne alate pogonjene na struju (s mrežnim kablom) i električne alate pogonjene na punjive baterije (bez mrežnog kabela).

Opće sigurnosne napomene za električne alate - Sigurnost na radnom mjestu

- **Svoje područje rada održavajte čistim i dobro osvijetljenim.** Nered ili neosvijetljena područja rada mogu uzrokovati nezgode.
- **Električnim alatom nemojte raditi u prostorima ugroženima eksplozivnom atmosferom, u kojima se nalaze gorive tekućine, plinove ili prašine.** Električni alati stvaraju iskre koje mogu zapaliti prašinu i pare.
- **Tijekom uporabe električnog alata djecu i ostale osobe držite podalje.** U slučaju dekoncentracije možete izgubiti kontrolu nad električnim alatom.

Opće sigurnosne napomene za električne alate – Električna sigurnost

- **Priključni utikač električnog alata mora odgovarati utičnici. Utikač se ne smije nikako mijenjati. S uzemljenim električnim alatima nemojte upotrebljavati adapterske utikače.** Nepromijenjeni utikači i odgovarajuće utičnice smanjuju rizik od električnog udara.
- **Izbjegavajte dodir tijela s uzemljenim površinama kao i s cijevima, grijačima, štednjacima i hladnjacima.** U slučaju uzemljenja vašega tijela postoji povećana opasnost od električnog udara.
- **Električne alate držite podalje od kiše i vlage.** Prodiranje vode u električni alat povećava opasnost od električnog udara.
- **Priključni vod nemojte zlorabiti za nošenje ni vješanje električnog alata niti za povlačenje utikača iz utičnice. Priključni vod držite podalje od vrućine, ulja, oštih bridova ili pokretljivih dijelova.** Oštećeni ili zapetljani priključni vodovi povećavaju opasnost od električnog udara.
- **Ako s električnim alatom radite na otvorenom, upotrebljavajte samo produžne kabele prikladne i za rad na otvorenom.** Primjena produžnog kabela prikladnog za rad na otvorenom smanjuje rizik od električnog udara.
- **Ako se ne može izbjeći rad električnim alatom u vlažnoj okolini, upotrebljavajte zaštitnu sklopku od struje kvara.** Uporaba zaštitne sklopke od struje kvara smanjuje rizik od električnog udara.

Opće sigurnosne napomene za električne alate - Sigurnost ljudi

- **Budite oprezni, pazite što radite i razumno postupajte tijekom rada s električnim alatom. Ako ste umorni ili pod utjecajem droga, alkohola ili lijekova, nemojte upotrebljavati električni alat.** Samo jedan trenutak nepažnje pri uporabi električnog alata može uzrokovati ozbiljne ozljede.
- **Nosite osobnu zaštitnu opremu i uvijek zaštitne naočale.** Nošenje osobne zaštitne opreme kao što su maska za prašinu, protuklizne sigurnosne cipele, zaštitna kaciga ili zaštita za sluh, ovisno o vrsti i primjeni električnog alata, smanjuje rizik od ozljeda.
- **Izbjegavajte slučajno puštanje u rad. Uvjerite se da je električni alat isključen prije nego što ga priključite na napajanje električnom energijom i/ili punjivu bateriju, prije nego što ga uhvatite ili ponesete.** Ako pri nošenju električnog alata prst držite na sklopci ili ako uključeni električni alat priključite na napajanje električnom energijom, može se dogoditi nezgoda.
- **Prije nego što uključite električni alat, uklonite alat za namještanje ili ključeve za vijke.** Alat ili ključ, koji se nalazi u rotirajućem dijelu električnog alata, može uzrokovati ozljede.
- **Izbjegavajte nenormalan položaj tijela. Pobrinite se za stabilan stav i u svakom trenutku održavajte ravnotežu.** Tako možete bolje kontrolirati električni alat u neočekivanim situacijama.
- **Nosite prikladnu odjeću. Nemojte nositi široku odjeću niti nakit. Kosu i odjeću držite podalje od dijelova koji se kreću.** Široka odjeća, nakit ili duga kosa mogu se uhvatiti o dijelove koji se kreću.
- **Ako se mogu montirati naprave za usisavanje i hvatanje prašine, vlačite ih priključiti i ispravno rabiti.** Uporaba nastavka za usisavanje prašine može smanjiti ugrozu uslijed prašine.
- **Nemojte se zavaravati lažnom sigurnošću i nemojte se prestati pridržavati pravila sigurnosti za električne alate čak i ako ste nakon višestruke uporabe upoznati s električnim alatom.** Neoprezno rukovanje može uzrokovati teške ozljede u djeliću sekunde.

**! Opće sigurnosne napomene za električne alate -
Uporaba električnog alata i rukovanje njime**

- **Nemojte preopterećivati električni alat. Upotrebljavajte električni alat namijenjen svojem radu.** S odgovarajućim električnim alatom radit ćete bolje i sigurnije u zadanom području učinka.
- **Nemojte upotrebljavati električni alat s neispravnom sklopkom.** Električni alat, koji se više ne može uključiti niti isključiti, opasan je i valja ga popraviti.
- **Prije radova namještanja na uređaju, zamjene dijelova alata ili odlaganja uređaja izvucite utikač iz utičnice i/ili uklonite punjivu bateriju.** Ta mjera opreza sprečava nehотиčno pokretanje električnog alata.
- **Električni alat koji ne upotrebljavate čuvajte izvan dohvata djece.** Nemojte dopuštati da se električnim alatom koriste osobe koje nisu upoznate s njime ili koje nisu pročitale ove upute. Električni su alati opasni ako ih upotrebljavaju neiskusne osobe.
- **Pažljivo njegujte električne alate i alat. Provjeravajte rade li pokretljivi dijelovi besprijekorno te nisu li uklješteni, jesu li dijelovi slomljeni ili oštećeni tako da je ugrožena funkcija električnog alata. Prije uporabe električnog alata organizirajte popravak oštećenih dijelova.** Loše održavani električni alati uzrok su mnogih nesreća.
- **Alat za rezanje održavajte ostrim i čistim.** Pomno njegovani alati za rezanje s ostrim reznim oštricama manje zapinju i lakše se vode.
- **Električni alat, alate itd. upotrebljavajte u skladu s ovim uputama. Pritom u obzir uzmite uvjete rada i posao koji obavljate.** Uporaba električnih alata za primjene drukčije od navedenih može uzrokovati opasne situacije.
- **Ručke i površine za hvatanje održavajte suhima, čistima i bez ulja i masti.** Skliske ručke i površine za hvatanje ne dopuštaju sigurno rukovanje i kontrolu nad električnim alatom u nepredviđenim situacijama.

**! Opće sigurnosne napomene za električne alate –
Uporaba akumulatorskog alata i rukovanje njime**

- **Punjive baterije punite samo punjačima koje preporučuje proizvođač.** Punjač, koji je prikladan za određenu vrstu punjivih baterija, predstavlja opasnost od požara ako se upotrebljava s drugim punjivim baterijama.
- **U električnim alatima upotrebljavajte samo za to predviđene punjive baterije.** Uporaba drugih punjivih baterija može uzrokovati ozljede i opasnost od požara.
- **Punjivu bateriju koju ne upotrebljavate držite podalje od uredskih spajalica, kovanica, ključeva, čavala, vijaka ili drugih sitnih metalnih predmeta koji bi mogli uzrokovati premoštenje kontakata.** Kratki spoj između kontakata punjive baterije može uzrokovati opekline ili vatru.
- **U slučaju pogrešne primjene iz punjive baterije može izlaziti tekućina. Izbjegavajte dodir s njom. Ako je slučajno dodirnete, isperite vodom. Ako tekućina dospije u oči, potražite liječničku pomoć.** Tekućina koja izlazi iz punjive baterije može uzrokovati nadražnost kože ili opekline.
- **Nemojte upotrebljavati oštećene niti modificirane punjive baterije.** Oštećene ili modificirane punjive baterije mogu se ponašati nepredvidljivo i uzrokovati požar, eksploziju ili opasnost od ozljeda.
- **Punjivu bateriju nemojte izlagati plamenu niti previsokim temperaturama.** Plamen ili temperature više od 130 °C mogu uzrokovati eksploziju.
- **Pridržavajte se svih uputa za punjenje te punjivu bateriju ili akumulatorski alat nikada nemojte puniti izvan područja temperature navedenog u uputama za uporabu.** Pogrešno punjenje ili punjenje izvan dopuštenog područja temperature može uništiti punjivu bateriju i povećati opasnost od požara.

Opće sigurnosne napomene za električne alate – Uporaba punjača i rukovanje njime

- **Djeca iznad 8 godina i osobe smanjenih tjelesnih, senzoričkih ili umnih sposobnosti ili nedovoljna iskustva i znanja smiju se koristiti ovim punjačem ako su pod nadzorom ili ako su podučene o sigurnoj uporabi uređaja i opasnostima koje iz toga proizlaze. Djeca se ne smiju igrati uređajem.** Djeca ne smiju bez nadzora obavljati čišćenje ni korisničko održavanje.
- **U punjač nikada ne stavljajte baterije koje nisu punjive.** Punjač, koji je prikladan za određenu vrstu punjivih baterija, predstavlja opasnost od požara i eksplozije ako se upotrebljava s drugim punjivim baterijama ili baterijama koje nisu punjive.
- Punjačem „Multiflex 20 - 4.0 AC“ punite samo litij-ionske punjive baterije „Multiflex 20 - 4.0 DC“ kapaciteta 4,0 Ah (10 ćelija). Napon punjive baterije mora odgovarati naponu punjenja punjivih baterija.

Opće sigurnosne napomene za električne alate – Servis

- **Neka vaš električni alat popravljaju samo kvalificirano stručno osoblje i to samo s originalnim rezervnim dijelovima.** Tako se osigurava očuvanje sigurnosti električnog alata.
- **Nikada nemojte upotrebljavati oštećene punjive baterije.** Svako održavanje punjive baterije smiju provoditi samo proizvođač ili ovlaštene servisne službe.

Sigurnosne napomene za akumulatorski udarni odvijač, specifične za uređaj

- **Osigurajte izradak.** Izradak, koji se pridržava steznim napravama ili škripcem, sigurniji je nego ako ga pridržavate rukom.
- **Čvrsto držite električni alat.** Pri pritezanju i otpuštanju vijaka mogu se kratkoročno pojaviti reakcijski momenti.
- **Tijekom radova kod kojih alat može doći u dodir sa skrivenim strujnim kabelima uređaj držite za izolirane ručke.** Kontakt s kabelom pod naponom može uzrokovati napon i u metalnim dijelovima uređajima te uzrokovati električni udar.
- **Tijekom radova na uređaju te pri transportu ili čuvanju sklopku za smjer vrtnje postavite u središnji položaj (blokada).** Tako ćete spriječiti nehotično pokretanje električnog alata.
- **Redovito provjeravajte je li prihvat alata istrošen ili oštećen.**
- **Udarni električni alat pokrenite samo ako ga pritišćete o izradak.**
- **Prije odlaganja pričekajte da se električni alat zaustavi.**

Namjenska uporaba

Uređaj PIWS 10-20V upotrebljavajte isključivo (npr. u slučaju uporabe u području motornih vozila, obrade metala ili za krovopokrivačke radove):

- za pritezanje i otpuštanje vijaka
- za pritezanje i otpuštanje matica

uz pridržavanje tehničkih podataka.

Preporučujemo da električni alat upotrebljavate s originalnim priborom proizvođača Trotec.

Predvidiva pogrešna primjena

Uređaj nije namijenjen bušenju.

Primjena uređaja izvan primjene opisane u poglavlju Namjenska uporaba smatra se predvidivom pogrešnom primjenom.

Kvalifikacije osoblja

Osobe koje se koriste ovim uređajem moraju:

- pročitati i razumjeti upute, a posebno poglavlje Sigurnost.

Sigurnosni znakovi i znakovi na punjivoj bateriji i punjaču

Napomena

S uređaja nemojte uklanjati sigurnosne znakove, naljepnice niti etikete. Sve sigurnosne znakove, naljepnice i etikete održavajte u čitljivu stanju.

Na punjivoj se bateriji nalaze sljedeći sigurnosni znakovi i znakovi:



Upozorenje na eksploziju!

Ovi simboli upućuju na sljedeće:



Punjivu bateriju nemojte izlagati plamenu niti previsokim temperaturama! Punjivu bateriju nemojte dovoditi u kontakt s vodom niti plamenom! Izbjegavajte izravno sunčevo zračenje i vlagu. Postoji opasnost od eksplozije!

Punjivu bateriju nikada nemojte puniti ako su temperature okoline niže od 10 °C ili više od 45 °C. Pogrešno punjenje ili punjenje izvan dopuštenog područja temperature može uništiti punjivu bateriju i povećati opasnost od požara.



Pazite na ispravno zbrinjavanje punjive baterije!

Ovaj simbol upućuje na sljedeće:

Pazite na ispravno zbrinjavanje punjive baterije i nipošto je nemojte zbrinjavati u otpadnim vodama niti u javni vodovod.

Punjiva baterija sadrži nadražujuće, nagrizajuće i otrovne tvari koje su opasne po ljude i okoliš.

Na punjaču se nalaze sljedeći sigurnosni znakovi i znakovi:



Ovaj simbol upućuje na sljedeće:

Prije punjenja punjive baterije pročitajte upute odnosno upute za uporabu.



Ovaj simbol upućuje na sljedeće:

Punjačem se koristite za punjenje punjivih baterija samo u suhim interijerima, ne u eksterijerima.

Osobna zaštitna oprema



Nosite zaštitu sluha.

Djelovanje buke može uzrokovati gubitak sluha.



Nosite zaštitne naočale.

Tako svoje oči štitite od odlomljenih dijelova, dijelova koji padaju i lete uokolo, koji mogu uzrokovati ozljede.



Nosite zaštitne rukavice.

Tako svoje šake štitite od opekline, prignječenja i ogrebotina.



Nosite usku zaštitnu odjeću.

Tako ćete se zaštititi od opasnosti uvlačenja odjeće na rotirajućim dijelovima.

Ostale opasnosti



Upozorenje na električni napon

Električni udar uslijed nedovoljne izolacije.

Prije svake uporabe provjerite je li uređaj oštećen te radi li ispravno.

Ako utvrdite oštećenja, nemojte više upotrebljavati uređaj.

Ako su uređaj ili vaše ruke vlažni ili mokri, nemojte upotrebljavati uređaj!



Upozorenje na električni napon

Radove na električnim sastavnim elementima smije obavljati samo ovlašteni specijalizirani servis!



Upozorenje na električni napon

Prije svih radova na uređaju mrežni utikač izvucite iz mrežne utičnice, a punjivu bateriju iz uređaja! Mrežni kabel izvucite iz utičnice tako da ga uhvatite za utikač.



Upozorenje na električni napon







Uslijed tekućina koje prodiru u kućište postoji opasnost od kratkog spoja!

Uređaj i pribor nemojte uranjati pod vodu. Pazite da u kućište ne dospije voda niti druge tekućine.



Upozorenje na eksplozivne tvari

Punjivu bateriju nemojte izlagati temperaturama višima od 45 °C! Punjivu bateriju nemojte dovoditi u kontakt s vodom niti plamenom! Izbjegavajte izravno sunčevo zračenje i vlagu. Postoji opasnost od eksplozije!

-  **Upozorenje**
Ovaj uređaj može biti izvor opasnosti ako se njime nestručno i nenamjenski koriste neupućene osobe! Imajte na umu kvalifikacije osoblja!
-  **Upozorenje**
Uređaj nije igračka i ne smije dospjeti u dječje ruke.
-  **Upozorenje**
Opasnost od gušenja!
Ambalažni materijal nemojte ostavljati na podu bez nadzora. Mogao bi postati opasnom igračkom za djecu.
-  **Upozorenje**
Prije uključanja uređaja alata mora biti čvrsto blokiran u prihvat alata. Neblokirani alat može pri uključanju uređaja nekontrolirano iskočiti iz prihvata alata.
-  **Oprez**
Emisije vibracija mogu uzrokovati oštećenja zdravlja ako se uređaj upotrebljava dulje vrijeme ili ako se ne vodi niti održava propisno.
-  **Oprez**
Održavajte dovoljan razmak od izvora topline.
- Napomena**
Ako nepropisno skladištite ili transportirate uređaj, može se oštetiti.
Obratite pažnju na informacije o transportu i skladištenju uređaja.
- Napomena**
Smjer vrtnje prebacujte samo dok uređaj miruje! U suprotnom bi se uređaj mogao oštetiti.
- Ponašanje u slučaju nužde / funkcija zaustavljanja u slučaju nužde**
Zaustavljanje u slučaju nužde:
Izvlačenjem punjive baterije trenutačno se zaustavlja rad uređaja. Kako biste uređaj osigurali od slučajnog ponovnog pokretanja, punjivu bateriju ostavite izvučenu.
- Ponašanje u slučaju nužde:
1. Isključite uređaj.
 2. U slučaju nužde punjivu bateriju izvadite iz uređaja: Čvrsto uhvatite tipku za deblokadu punjive baterije pa punjivu bateriju povucite iz uređaja kako je opisano u poglavlju „Uklanjanje punjive baterije“.
 3. Punjivu bateriju nemojte umetati ako je uređaj u kvaru.

Informacije o uređaju

Opis uređaja

Akumulatorski udarni odvijač PIWS 10-20V idealan je za pritezanje i otpuštanje vijaka i matica.

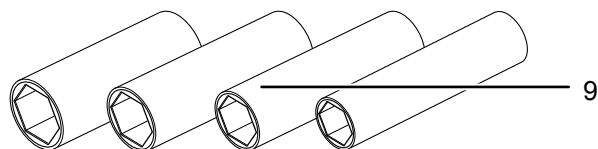
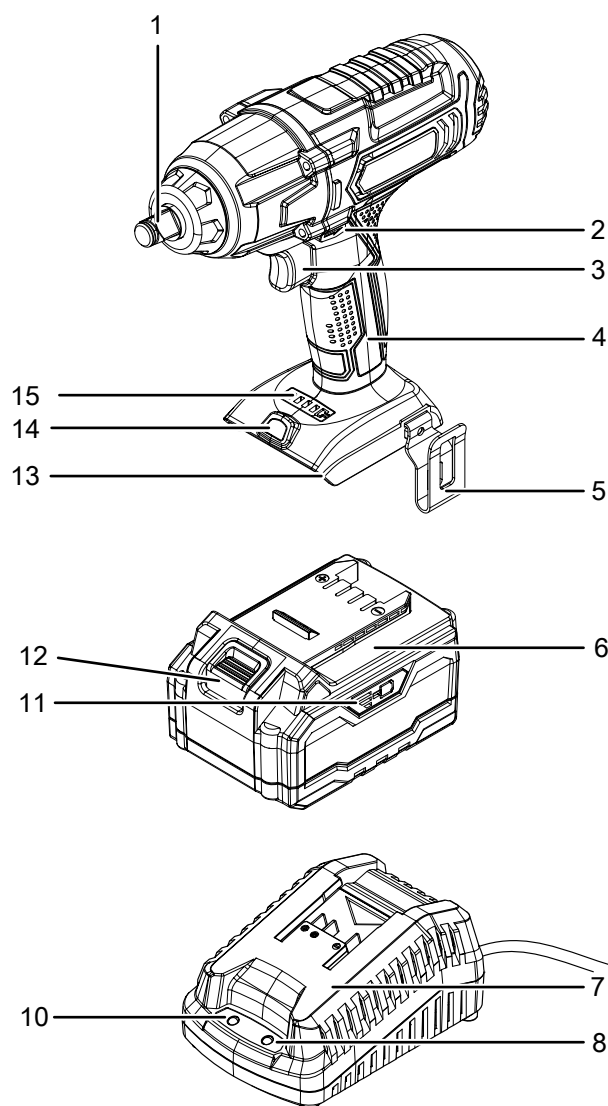
Uređaj svojim rotirajućim udarnim impulsom stvar vrlo snažan okretni moment koji je posebno prikladan za uporabu u području motornih vozila.

Integrirani odabir okretnog momenta omogućuje primjenu optimalne sile za svaku uporabu, usklađene s materijalom i veličinom vijka.

Integrirana LED radna svjetiljka omogućuje bolje osvjjetljenje područja rada.

Punjiva baterija ima vlastiti prikaz kapaciteta koji vam omogućuje određivanje stanja napunjenosti, a da punjiva baterija ne mora biti priključena na uređaj.

Prikaz uređaja

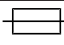



Br.	Naziv
1	Prihvat alata
2	Vrtnja udesno/ulijevo, blokada
3	Sklopka za uključivanje/isključivanje (regulacija broja okretaja)
4	Ručica
5	Stezaljka za pojas
6	Punjiva baterija
7	Brzi punjač
8	Crvena LE-dioda punjive baterije (punjenje punjive baterije)
9	Utični ključevi (17/19/21/23 mm)
10	Zelena LE-dioda punjive baterije (brzi punjač spreman za rad)
11	3-stupanjski prikaz kapaciteta punjive baterije
12	Tipka za deblokadu
13	Prihvat punjive baterije
14	LED radna svjetiljka
15	Odabir okretnog momenta

Sadržaj isporuke

- 1 x akumulatorski udarni odvijač PIWS 10-20V
- 1 x punjiva baterija
- 1 x brzi punjač
- 4 x utični ključ 17, 19, 21, 23 mm
- 1 x stezaljka za pojas
- 1 x kovčeg za transport
- 1 x upute

Tehnički podatci

Parametar	Vrijednost
Model	PIWS 10-20V
Nazivni napon	20 V \equiv
Broj okretaja u praznom hodu	0-2300 min ⁻¹
Frekvencija udaranja	0-3000 min ⁻¹
Prihvata alata	1/2" vanjski četvrtasti prihvata
Okretni moment 1. stupanj	100 Nm
Okretni moment 2. stupanj	200 Nm
Okretni moment 3. stupanj	300 Nm
Maks. okretni moment	400 Nm
Težina	2,5 kg
Punjiva baterija	Multiflex 20 - 4.0 DC
Tip	Li-Ion
Nazivni napon	20 V \equiv
Nazivni kapacitet	4 Ah
Ćelije punjive baterije	10
Kapacitet	80 Wh
Brzi punjač	Multiflex 20 - 4.0 AC
Ulaz	
Nazivni napon	230 - 240 V / 50 Hz
Potrošnja struje	94 W
Izlaz	
Nazivni napon	21,5 V \equiv
Struja punjenja	3,5 A
Osigurač 	T 3,15 A
Trajanje punjenja	1,5 h
Razred zaštite	II (dvostruka izolacija) / 
Vrijednosti buke u skladu s normom EN 62841-2-2	
Razina zvučnog tlaka L _{pA}	87,64 dB(A)
Razina zvučnog intenziteta L _{WA}	98,64 dB(A)
Nesigurnost K	3 dB
Informacije o vibracijama u skladu s normom EN 62841-2-2	
Vrijednost emisije vibracija a _h	7,41 m/s ²
Nesigurnost K	1,5 m/s ²

Napomene za informacije za zvuk i vibracije:

- Navedene vrijednosti emisije vibracija i navedene vrijednosti emisije buke izmjerene su normiranim postupkom ispitivanja u skladu s normom EN 62841 i mogu se upotrebljavati za daljnju usporedbu električnog alata s nekim drugim električnim alatom.
- Navedene vrijednosti emisije vibracija i navedene vrijednosti emisije buke mogu se upotrebljavati za privremenu procjenu opterećenja.



Oprez

Emisije vibracija mogu uzrokovati oštećenja zdravlja ako se uređaj upotrebljava dulje vrijeme ili ako se ne vodi niti održava propisno.

- Emisije vibracija i emisije buke mogu tijekom stvarne uporabe električnog alata odstupati od navedenih vrijednosti ovisno o načinu uporabe električnog alata, te posebno ovisno o vrsti izratka koji se obrađuje. Opterećenje vibracijama pokušajte održati čim kraćim. Kao primjer mjera za smanjenje opterećenja vibracijama može poslužiti nošenje rukavica pri uporabi alata te ograničenje vremena rada. Pritom u obzir valja uzeti sve dijelove radnog ciklusa (npr. vrijeme u kojem je električni alat isključen i vrijeme u kojem je isključen, ali radi bez opterećenja).



Nosite zaštitu sluha.

Djelovanje buke može uzrokovati gubitak sluha.

Transport i skladištenje

Napomena

Ako nepropisno skladištite ili transportirate uređaj, može se oštetiti.

Obratite pažnju na informacije o transportu i skladištenju uređaja.

Transport

Za transport uređaja upotrebljavajte kovčeg za transport, koji je dijelom isporuke, kako biste uređaj zaštitili od vanjskih utjecaja.

Prije svakog transporta pridržavajte se sljedećih napomena:

- Uređaj isključite tako da sklopku za vrtnju udesno/ulijevo postavite u središnji položaj (blokada).
- Mrežni kabel punjača izvucite iz mrežne utičnice tako da ga uhvatite za utikač.
- Pustite da se uređaj ohladi.
- Punjivu bateriju izvadite iz uređaja.
- Uklonite alat iz prihvata alata.

Litij-ionske punjive baterije, koje se nalaze u uređaju, podliježu odredbama za opasnu robu.

Za transport odnosno slanje litij-ionskih punjivih baterija pridržavajte se sljedećih napomena:

- Korisnik smije transportirati punjive baterije cestom bez drugih podložaka.
- U slučaju otpreme preko trećih osoba (npr. zračni transport ili prijevoznik) valja se pridržavati posebnih zahtjeva navedenih na ambalaži i u oznaci. Ovdje se za pripremu paketa valja obratiti stručnjaku za opasnu robu.
 - Punjive baterije šaljite samo ako je kućište neoštećeno.
 - Zalijepite otvorene kontakte i punjivu bateriju zapakirajte tako da se ne pomiče u ambalaži.
 - Pridržavajte se i mogućih drugih nacionalnih propisa.

Skladištenje

Prije svakog skladištenja pridržavajte se sljedećih napomena:

- Uređaj isključite tako da sklopku za vrtnju udesno/ulijevo postavite u središnji položaj (blokada).
- Mrežni kabel punjača izvucite iz mrežne utičnice tako da ga uhvatite za utikač.
- Pustite da se uređaj ohladi.
- Punjivu bateriju izvadite iz uređaja.
- Uklonite alat iz prihvata alata.
- Uređaj očistite kako je opisano u poglavlju Održavanje.
- Za skladištenje uređaja upotrebljavajte kovčeg za transport, koji je dijelom isporuke, kako biste uređaj zaštitili od vanjskih utjecaja.
- Nemojte skladištiti potpuno ispražnjene litij-ionske punjive baterije. Skladištenje ispražnjenih punjivih baterija može uzrokovati dubinsko pražnjenje te time i njihovo oštećenje.

Dok se ne koristite uređajem, održavajte sljedeće uvjete skladištenja:

- suho i zaštićeno od smrzavanja i vrućine
- Temperatura okoline niža od 45 °C
- u kovčegu za transport, na mjestu zaštićenom od prašine i izravnog sunčeva zračenja

Puštanje u pogon

Raspakiranje uređaja

- Kovčeg za transport izvadite iz ambalaže.



Upozorenje na električni napon

Električni udar uslijed nedovoljne izolacije.

Prije svake uporabe provjerite je li uređaj oštećen te radi li ispravno.

Ako utvrdite oštećenja, nemojte više upotrebljavati uređaj.

Ako su uređaj ili vaše ruke vlažni ili mokri, nemojte upotrebljavati uređaj!

- Provjerite je li sadržaj kovčega za transport čitav te pazite na oštećenja.



Upozorenje

Opasnost od gušenja!

Ambalažni materijal nemojte ostavljati na podu bez nadzora. Mogao bi postati opasnom igračkom za djecu.

- Ambalažni materijal uklonite u skladu s nacionalnim propisima.

Punjenje punjive baterije

Napomena

Punjiva baterija može se oštetiti u slučaju nepropisnog punjenja.

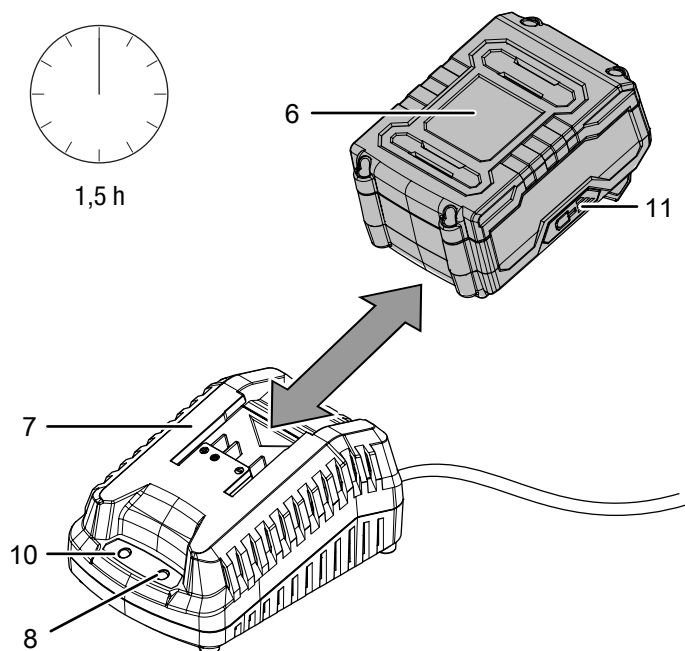
Prije svakog umetanja i uklanjanja punjive baterije izvucite mrežni utikač punjača.

Punjivu bateriju nikada nemojte puniti na temperaturama okoline nižima od 10 °C niti višima od 40 °C.

Punjiva baterija u trenutku isporuke djelomično je napunjena kako bi se izbjeglo njezino oštećenje uslijed dubinskog pražnjenja.

Punjivu bateriju valja napuniti prije prvog puštanja u rad i ako je slaba (svijetli samo još crvena LE-dioda u prikazu kapaciteta akumulatora (11)). Za to postupite na sljedeći način:

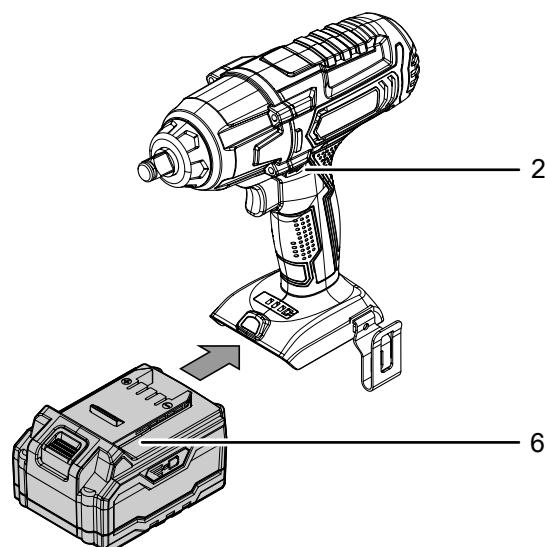
1. Punjivu bateriju (6) gurnite naopako na brzi punjač (7) tako da se uglavi.



2. Mrežni utikač brzog punjača (7) utaknite u propisno osiguranu mrežnu utičnicu.
 - ⇒ Svijetli crvena LE-dioda punjive baterije (8).
 - ⇒ Vrijeme punjenja iznosi otprilike sat vremena.
3. Pričekajte da se crvena LE-dioda punjive baterije (8) ugasi, a zelena LE-dioda punjive baterije (10) zasvijetli.
 - ⇒ Punjiva je baterija (6) potpuno napunjena.
4. Mrežni kabel brzog punjača (7) izvucite iz utičnice tako da ga uhvatite za utikač.
 - ⇒ Punjiva baterija (6) i brzi punjač (7) možda su se zagrijali tijekom punjenja. Pustite da se punjiva baterija (6) ohladi na sobnu temperaturu.
5. Punjivu bateriju (6) ponovno uklonite iz brzog punjača (7) tako da čvrsto uhvatite tipku za deblokadu (12) i da punjivu bateriju (6) povučete iz brzog punjača (7).

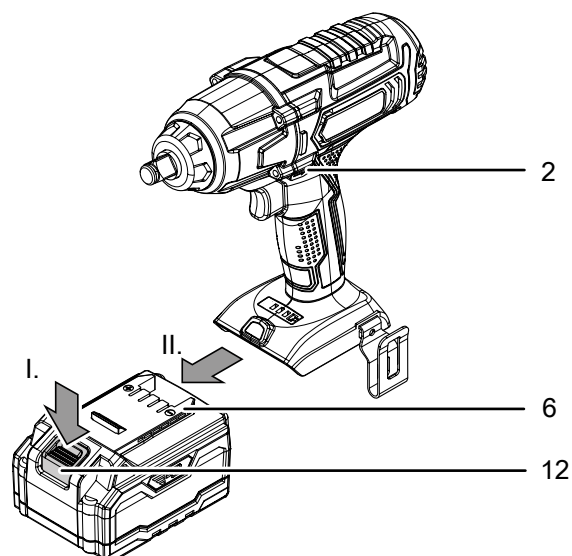
Umetanje punjive baterije

1. Sklopku za vrtnju udesno/ulijevo (2) postavite u središnji položaj (blokada).
2. Punjivu bateriju (6) gurnite na uređaj tako da se uglavi.



Uklanjanje punjive baterije

1. Sklopku za vrtnju udesno/ulijevo (2) postavite u središnji položaj (blokada).
2. Punjivu bateriju (6) odvojite od uređaja tako da čvrsto uhvatite tipku za deblokadu (12) (I.) i da punjivu bateriju povučete s uređaja (II.).



3. Punjivu bateriju (6) puniti po potrebi, kako je opisano pod *Punjenje punjive baterije*.

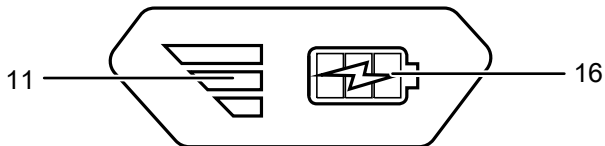
Provjera stanja napunjenosti punjive baterije

Punjiva baterija ima integrirani prikaz kapaciteta.

Stanje napunjenosti prikazuje se preko triju LE-prikaza kapaciteta punjive baterije (11) i to na sljedeći način:

Boja LE-diode	Značenje
Zelena – narančasta – crvena	Maksimalna napunjenost/ snaga
Narančasta – crvena	Srednja napunjenost/snaga
Crvena	Slaba napunjenost - napunite punjivu bateriju

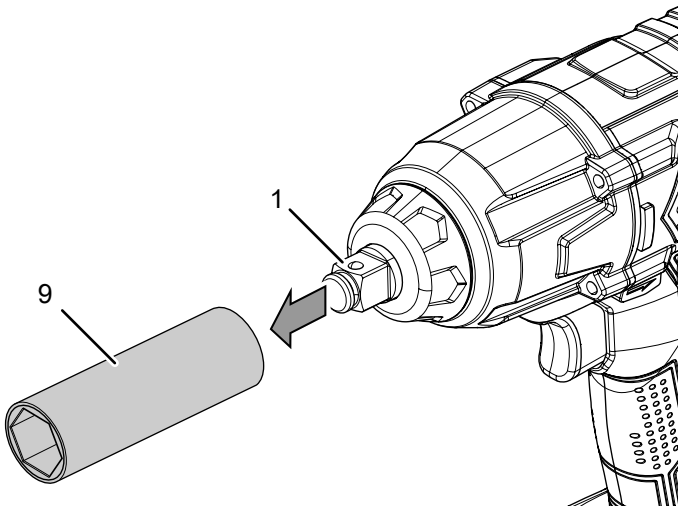
1. Pritisnite simbol baterije (16) na punjivoj bateriji (6).
⇒ Na prikazu kapaciteta punjive baterije (11) možete očitati stanje napunjenosti.



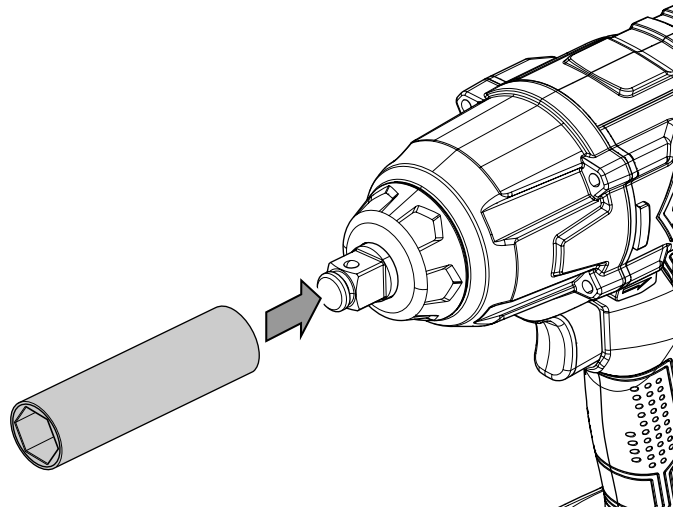
Promjena alata

Uređaj ima vanjski četvrtasti prihvat alata od 1/2". Za uklanjanje odnosno postavljanje alata postupite na sljedeći način:

1. Sklopku za vrtnju udesno/ulijevo (2) postavite u središnji položaj (blokada).
2. Utični ključ (9) uklonite iz prihvata alata (1).



3. Odgovarajući utični ključ (9) gurajte na prihvat alata (1) sve dok se čujno ne uglavi.



4. Provjerite čvrst dosjed utičnog ključa (9).



Informacija

Pri izvlačenju vijaka ili otpuštanju matica obratite pažnju kako je namještena sklopka za vrtnju udesno/ulijevo! Na temelju prikaza smjera vrtnje na sklopci za vrtnju udesno/ulijevo (2) prepoznajte u kojem smjeru valja pritegnuti vijke ili maticе.



Informacija

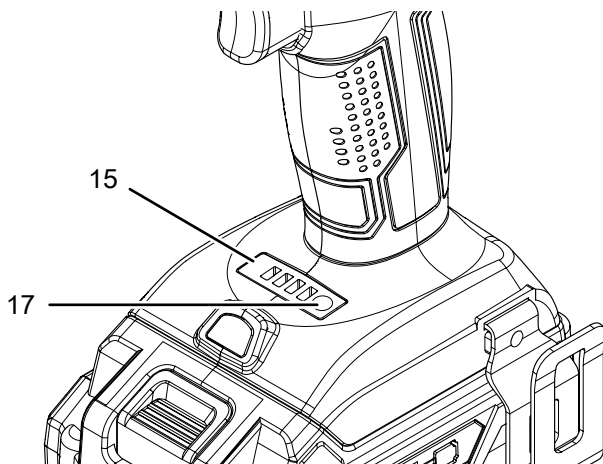
Pri pritezanju vijaka i matica pazite kako je namješten predodabir okretnog momenta (15). Prevelik zatezni moment može uništiti navoj ili otkinuti glavu vijka.

Predodabir okretnog momenta

Preko predodabira okretnog momenta (15) možete u četiri stupnja unaprijed odrediti maksimalan okretni moment. Odabrani stupanj okretnog momenta prikazuje se na četiri LE-diode predodabira okretnog momenta (15). Pri aktivaciji sklopke za uključenje/isključenje (3) maksimalno se postiže unaprijed namješteni okretni moment. Točne vrijednosti pojedinih stupnjeva okretnog momenta pronađite u tehničkim podacima.

Kako biste odabrali stupanj okretnog momenta, postupite na sljedeći način:

1. Pritisnite tipku za odabir okretnog momenta (17). Okretni moment postupno se povećava, a odabir se prikazuje u prikazu odabira okretnog momenta.



Informacija

Za pritezanje matica kotača odaberite najmanji stupanj okretnog momenta kako biste izbjegli prekomjerno pritezanje.

Rukovanje



Nosite zaštitu sluha.

Djelovanje buke može uzrokovati gubitak sluha. Razina zvučnog tlaka LpA ovog uređaja iznosi 98,64 dB(A).

Savjeti i napomene za rukovanje akumulatorskim udarnim odvijačem

Općenito:

- Prije svakoga rada provjerite ispravan dosjed alata u prihvatu alata.
- Središnji položaj sklopke za vrtnju udesno/ulijevo (blokada) prikladan je za stanke tijekom rada ili promjenu alata.

Vijčano spajanje:

- Za pritezanje matica kotača odaberite najniži stupanj okretnog momenta kako biste izbjegli prečvrsto zatezanje.
- Za lakohodne vijke odnosno meke materijale odaberite nizak stupanj okretnog momenta.
- Za teškohodne vijke i tvrde materijale te pri izvlačenju vijaka odaberite visok stupanj okretnog momenta.

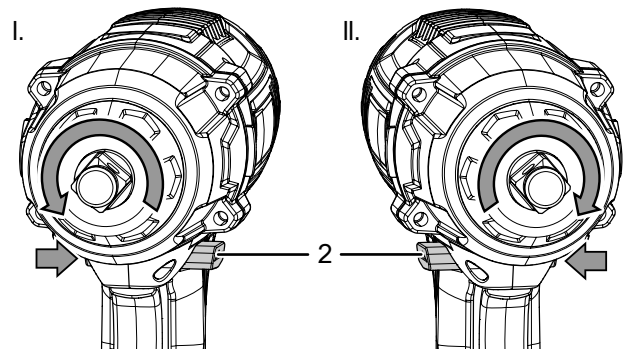
Odabir smjera vrtnje

Napomena

Kako biste izbjegli oštećenje prijenosnika, smjer vrtnje treba prebacivati samo u mirovanju.

Smjer vrtnje motora može se prebaciti sklopkom za vrtnju udesno/ulijevo (2).

1. Sklopku za vrtnju udesno/ulijevo (2) potpuno pritisnite u stranu na koju se motor mora vrtjeti.

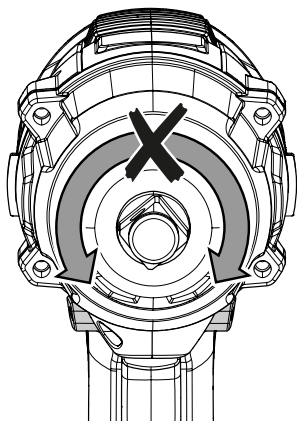


I. Uvrtnanje vijaka

II. Izvrtnanje vijaka

2. Kratkim probnim radom provjerite odgovara li smjer vrtnje planiranoj radnji. Pogrešan smjer vrtnje može oštetiti alat i/ili izradak.

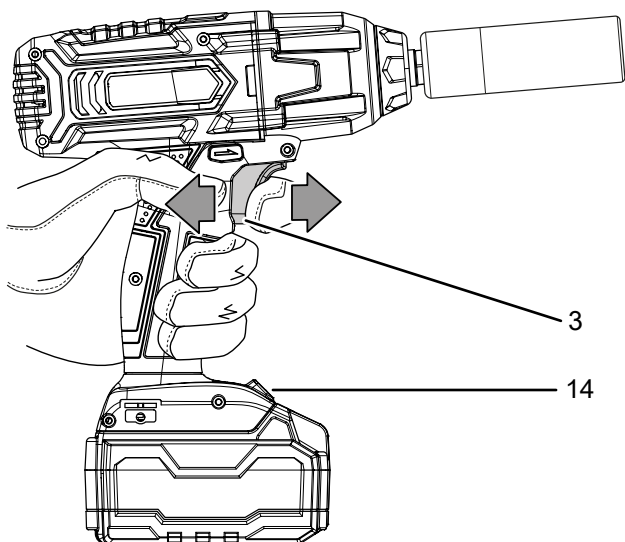
3. Po potrebi sklopku za vrtnju udesno/ulijevo (2) postavite u središnji položaj (blokada) kako biste je blokirali (3).



Uključivanje i isključivanje uređaja

Uređaj ima kontinuirano upravljanje brojem okretaja. Što jače pritisnete sklopku za uključivanje/isključivanje (3), to je broj okretaja veći.

1. Provjerite jesu li alat i namješteni stupanj okretnog momenta prikladni za planiranu radnju.
2. Provjerite je li izradak osiguran odnosno je li radna površina prikladno pripremljena.
3. Sklopku za uključivanje/isključivanje (3) držite pritisnutom tijekom uvrtnja.
 - ⇒ Uređaj radi s prethodno odabranim postavkama.
 - ⇒ Svijetli LE-dioda rada (14).



4. Pustite sklopku za uključivanje/isključivanje (3) kako biste zaustavili uređaj.
- ⇒ Gasi se LE-dioda rada (14).



Informacija

Motor ima integriranu kočnicu koja brzo zaustavlja motor u slučaju puštanja sklopke za uključivanje/isključivanje (3).

Stavljanje izvan pogona

1. Sklopku za vrtnju udesno/ulijevo (2) postavite u središnji položaj (blokada).
2. Pustite da se uređaj po potrebi ohladi.
3. Punjivu bateriju izvadite iz uređaja (vidi poglavlje Puštanje u pogon).
4. Alat izvadite iz prihвата alata (vidi poglavlje Puštanje u pogon).
5. Uređaj očistite kako je opisano u poglavlju Održavanje.
6. Uređaj uskladištite u skladu s poglavljem Skladištenje.

Pribor koji se može naknadno naručiti



Upozorenje

Upotrebljavajte samo pribor i dodatne uređaje koji su navedeni u uputama.

Uporaba drukčijeg alata ili pribora od onog preporučenog u uputama može značiti opasnost od ozljeda.

Pribor	Broj artikla
Rezervna punjiva baterija Multiflex 20V 2,0 Ah	6.200.000.303
Rezervna punjiva baterija Multiflex 20V 4,0 Ah	6.200.000.320

Pogrješke i smetnje

Tijekom proizvodnje više puta provedeno je ispitivanje besprijekornog rada uređaja. Ako se unatoč tome pojave smetnje u radu, uređaj provjerite prema sljedećem popisu.

Radnje za uklanjanje pogrješaka i smetnji, koje zahtijevaju otvaranje kućišta, smije provoditi samo ovlaštenu specijalizirani električar ili Trotec.

Pri prvoj uporabi nastaje lagan dim ili miris:

- Ovdje nije riječ u pogrješci niti smetnji. To će nestati nakon kratkog vremena rada.

Punjiva baterija ne puni se:

- Provjerite je li punjiva baterija ispravno nataknuta na brzi punjač.

Punjivu bateriju gurnite u brzi punjač tako da kontakti punjive baterije zahvaćaju u nj. Punjiva baterija mora se uglaviti u brzi punjač.

- Provjerite mrežni priključak.
- Provjerite jesu li mrežni kabel i mrežni utikač oštećeni.
- Provjerite lokalno osiguranje mreže.
- Provjerite je li brzi punjač oštećen. Ako je brzi punjač oštećen, nemojte ga dalje upotrebljavati. Obratite se servisnoj službi proizvođača Trotec.
- Provjerite jesu li kontakti na punjivoj bateriji nečisti. Uklonite moguću nečistoću.
- Punjiva je baterija neispravna i valja je zamijeniti. Upotrebljavajte isključivo punjive baterije istoga tipa.

Uređaj se ne pokreće:

- Snaga punjive baterije slaba. Napunite punjivu bateriju.
- Provjerite je li punjiva baterija ispravno postavljena na uređaj.

Punjivu bateriju gurnite u uređaj tako da kontakti punjive baterije zahvaćaju u uređaj. Punjiva baterija mora se uglaviti u uređaj.

- Provjerite položaj sklopke za vrtnju udesno/ulijevo. Valja potpuno pritisnuti sklopku. Ako se sklopka za vrtnju udesno/ulijevo nalazi u središnjem položaju (blokada), sklopka za uključivanje/isključivanje blokirana je.
- Provjerite jesu li kontakti na punjivoj bateriji nečisti. Uklonite moguću nečistoću.



Informacija

Prije ponovnog uključivanja uređaja pričekajte najmanje 10 minuta.

Uređaj radi, ali je okretni moment slab:

- Provjerite je li odabran ispravan stupanj okretnog momenta. Po potrebi povećajte stupanj okretnog momenta.

Sklopka za uključivanje/isključivanje ne može se pritisnuti:

- Provjerite nalazi li se sklopka za vrtnju udesno/ulijevo u središnjem položaju (blokada). Namjestite željeni smjer vrtnje kako biste uklonili blokadu.

Uređaj se zagrijava:

- Ventilacijske otvore držite slobodnima kako biste izbjegli pregrijavanje motora.



Informacija

Prije ponovnog uključivanja uređaja pričekajte najmanje 10 minuta.

Napomena

Nakon svih radova održavanja i popravljivanja pričekajte najmanje 3 minute. Tek zatim ponovno uključite uređaj.

Uređaj nakon provjere ne funkcionira besprijekorno:

Obratite se servisnoj službi. Uređaj po potrebi odnesite na popravak u ovlaštenu elektroinstalaterski servis ili Trotec.

Održavanje

Radovi prije početka održavanja



Upozorenje na električni napon

Mrežni utikač i punjivu bateriju nemojte dodirivati vlažnim niti mokrim rukama.

- Isključite uređaj.
- Pustite da se uređaj potpuno ohladi.
- Punjivu bateriju izvadite iz uređaja.



Upozorenje na električni napon

Radove održavanja, koji zahtijevaju otvaranje kućišta, smiju provoditi samo ovlaštenu specijalizirani servisi ili poduzeće Trotec.

Napomene za održavanje

U unutrašnjosti stroja nema dijelova koje bi korisnik morao održavati ili podmazivati.

Sigurnosni znakovi na punjivoj bateriji i punjaču

Redovito provjeravajte sigurnosne znakove na punjivoj bateriji i punjaču. Zamijenite nečitljive sigurnosne znakove!

Čišćenje

Uređaj bi valjalo očistiti prije i nakon svake uporabe.

Napomena

Uređaj ne treba podmazivati nakon čišćenja.



Upozorenje na električni napon

Usljed tekućina koje prodiru u kućište postoji opasnost od kratkog spoja!

Uređaj i pribor nemojte uranjati pod vodu. Pazite da u kućište ne dospije voda niti druge tekućine.

- Uređaj očistite navlaženom mekom krpom koja ne ostavlja vlakna. Pazite da u kućište ne uđe vlaga. Pazite da vlaga ne može doći u dodir s električnim komponentama. Krpu nemojte navlaživati agresivnim sredstvima za čišćenje kao što su raspršivači, otapala, sredstva za čišćenje koja sadrže alkohol i sredstva za ribanje.
- Uređaj obrišite mekom krpom koja ne ostavlja vlakna.
- Nastavke obrišite mekom krpom koja ne ostavlja vlakna.
- Priključne kontakte na uređaju i punjaču održavajte čistima.
- Ventilacijske otvore držite čistima od naslaga prašine kako biste izbjegli pregrijavanje motora.

Uklanjanje



Simbol prekrizane kante za smeće na električnom ili elektroničkom uređaju kazuje da se on nakon uporabe ne smije zbrinjavati preko kućnog otpada. Za besplatan povrat postoje skupljališta starih električnih i elektroničkih uređaja u vašoj blizini. Adrese možete dobiti u svojoj gradskoj odnosno općinskoj upravi. Na mrežnoj stranici <https://hub.trotec.com/?id=45090> možete se informirati o ostalim mogućnostima povrata u brojim državama članicama EU-a. U suprotnom se obratite ovlaštenom poduzeću za oporabu otpadne električne i elektroničke opreme u vašoj zemlji.

Zasebnim skupljanjem otpadne električne i elektroničke opreme valja omogućiti ponovnu uporabu, oporabu materijala odnosno ostale oblike oporabe starih uređaja te izbjeći negativne posljedice pri zbrinjavanju opasnih tvari, koje se možda nalaze u tim uređajima i koje mogu utjecati na okoliš i ljudsko zdravlje.



Baterije i punjive baterije nisu dio kućnog otpada nego ih u Europskoj uniji valja stručno ukloniti - u skladu s Direktivom 2006/66/EZ EUROPSKOGA PARLAMENTA I VIJEĆA od 6. rujna 2006. o baterijama i punjivim baterijama. Baterije i punjive baterije uklonite u skladu s vrijedećim zakonskim odredbama.

Izjava o sukladnosti

Prijevod originalne izjave o sukladnosti u smislu Direktive EZ o strojevima 2006/42/EZ Prilog II. dio 1 odjeljak A

Mi, Trotec GmbH & Co. KG, ovime pod punom odgovornošću izjavljujemo da je proizvod naveden u nastavku razvijen, konstruiran i proizveden u skladu sa zahtjevima EZ Direktive o strojevima u verziji 2006/42/EZ.

Model proizvoda / proizvod: PIWS 10-20V

Tip proizvoda: akumulatorski udarni odvijač

Godina proizvodnje od: 2021

Odgovarajuće direktive EU-a:

- 2011/65/EU: 01.07.2011.
- 2012/19/EU: 24.07.2012
- 2014/30/EU: 29.3.2014.
- 2015/863/EU: 31.3.2015.

Primijenjene usklađene norme:

- EN 55014-1:2017+A11:2020
- EN 62841-1:2015
- EN 62841-2-2:2014

Primijenjene nacionalne norme i tehničke specifikacije:

- EN 55014-2:2015

Proizvođač i ime osobe odgovorne za tehničku dokumentaciju:

Trotec GmbH
Grebbener Straße 7, D-52525 Heinsberg
Telefon: +49 2452 962-400
E-pošta: info@trotec.de

Mjesto i datum izdavanja:
Heinsberg, 30.06.2021

Detlef von der Lieck, direktor

Trotec GmbH

Grebener Str. 7
D-52525 Heinsberg

☎ +49 2452 962-400

☎ +49 2452 962-200

✉ info@trotec.com

www.trotec.com