

PIWS 10-20V



LV

INSTRUKCIJU TULKOJUMAM
NO ORIGINĀLVALODAS
AKUMULATORA
TRIECIENSKRŪVGRIEZIS

 TROTEC

Saturs

Norādījumi lietošanas instrukcijai 2

Drošība 2

Informācija par ierīci 7

Transportēšana un uzglabāšana 8

Ekspluatācijas sākšana 9

Lietošana 11

Papildus pasūtāmi piederumi 13

Kļūdas un traucējumi 13


Apkope 14


Utilizēšana 14


Atbilstības deklarācija 15


Norādījumi lietošanas instrukcijai

Simboli

 **Brīdinājums par elektrisko spriegumu**
Šis simbols norāda, ka elektriskā sprieguma dēļ pastāv dzīvības un veselības apdraudējums.


 **Brīdinājums par sprādzienbīstamām vielām**
Šis simbols norāda, ka sprādzienbīstamu vielu dēļ pastāv dzīvības un veselības apdraudējums.


 **Brīdinājums**
Šis signālvārds apzīmē vidējas pakāpes apdraudējumu; ja tas netiek novērsts, var rasties nāvējoši vai smagi savainojumi.


 **Uzmanību**
Šis signālvārds apzīmē zemas pakāpes apdraudējumu; ja tas netiek novērsts, var rasties nelieli vai vidēji smagi savainojumi.

Norāde


Šis signālvārds apzīmē svarīgu informāciju (piemēram, par materiālu bojājumiem), bet ne apdraudējumu.


 **Informācija**
Norādes ar šo simbolu palīdz ātri un droši veikt darbības.

 **Ievērojiet norādījumus**
Norādes ar šo simbolu informē, ka jāievēro ekspluatācijas instrukcija.

 **Nēsāt dzirdes aizsarglīdzekļus**
Norādes ar šo simbolu informē, ka jāizmanto dzirdes aizsarglīdzekļi.

 **Nēsāt aizsargbrilles**
Norādes ar šo simbolu informē, ka jāizmanto acu aizsarglīdzekļi.

 **Nēsājiet aizsargapģērbu**
Norādes ar šo simbolu informē, ka jāizmanto aizsargapģērbs.

 **Lietojiet aizsargcimdus**
Norādes ar šo simbolu informē, ka jāizmanto aizsargcimdi.

Ekspluatācijas instrukcijas visjaunāko versiju varat lejupielādēt šajā vietnē:




PIWS 10-20V



<https://hub.trotec.com/?id=43010>

Drošība

Vispārīgi drošības norādījumi elektroinstrumentiem

 **Brīdinājums**
Izlasiet visus šim elektroinstrumentam paredzētos drošības norādījumus, norādes, tehniskos datus un izpētiēt attēlus.
Neatbilstība norādēm var izraisīt elektrotraumas, apdegumus vai citus smagus savainojumus.
Saglabājiet visus drošības norādījumus un norādes turpmākai atsaucēi.

Drošības norādījumos izmantotais jēdziens “*Elektroinstrumenti*” attiecas gan uz elektroinstrumentiem, kas tiek darbināti ar strāvu (ar elektrības vadu), gan uz elektroinstrumentiem, kas tiek darbināti ar akumulatoru (bez elektrības vada).

! Vispārīgi drošības norādījumi elektroinstrumentiem – drošība darba vietā

- **Gādājiet, lai darba vieta būtu tīra un labi apgaismota.** Nekārtīgas vai neapgaismotas darba vietas dēļ var rasties negadījumi.
- **Nestrādājiet ar elektroinstrumentiem sprādzienbīstamā vidē, kurā atrodas degoši šķidrums, gāzes vai putekļi.** Elektroinstrumenti rada dzirksteles, kas var aizdedzināt putekļus vai tvaikus.
- **Elektroinstrumentu izmantošanas laikā neļaujiet tuvumā uzturēties bērniem un citām personām.** Uzmanības novēršanas gadījumā varat zaudēt kontroli pār elektroinstrumentu

! Vispārīgi drošības norādījumi elektroinstrumentiem — elektrodrošība

- **Elektroinstrumenta strāvas kontaktdakšai ir jāsader ar rozeti. Kontaktdakšu nekādā veidā nedrīkst pārveidot.** Elektroinstrumentiem, kuriem ir aizsargzemējums, neizmantojiet kontaktdakšu adapterus. Izmantojot nemainītas kontaktdakšas un piemērotas rozetes, tiek samazināts strāvas trieciena risks.
- **Izvairieties no saskares ar zemētām virsmām, piemēram, caurulēm, radiatoriem, plītiem un ledusskapjiem.** Ja jūsu ķermenis ir zemēts, pastāv paaugstināts strāvas trieciena risks.
- **Elektroinstrument nedrīkst nokļūt lietū vai mitrumā.** Ūdens iekļūšana elektroinstrumentā paaugstina strāvas trieciena risku.
- **Neizmantojiet elektrības vadu neparedzētiem mērķiem, piemēram, elektroinstrumenta nešanai, uzkāšanai vai kontaktdakšas izvilkšanai no rozetes. Nepakļaujiet elektrības vadu karstumam, saskarei ar eļļu, asām malām vai kustīgām daļām.** Bojāti vai savērpušies elektrības vadi paaugstina strāvas trieciena risku.
- **Ja strādājat ar elektroinstrumentu ārpus telpām, izmantojiet tikai tādu pagarinātāju, kas piemērots darbam ārpus telpām.** Izmantojot ārām paredzētu pagarinātāju, samazinās strāvas trieciena risks.
- **Ja elektroinstrumenti jāizmanto mitrā vidē, lietojiet noplūdes strāvas aizsargslēdzi.** Izmantojot noplūdes strāvas aizsargslēdzi, samazinās strāvas trieciena risks.

! Vispārīgi drošības norādījumi elektroinstrumentiem – personu drošība

- **Esiet piesardzīgs, apdomājiet savas darbības un saprātīgi darbojieties ar elektroinstrumentu.** Neizmantojiet elektroinstrumentus, ja esat noguris vai narkotisko vielu, alkohola vai medikamentu ietekmē. Viens neuzmanības mirklis, lietojot elektroinstrumentus, var radīt smagus savainojumus.
- **Nēsājiet individuālos aizsardzības līdzekļus un vienmēr nēsājiet aizsargbrilles.** Individuālo aizsardzības līdzekļu, piemēram, putekļu maskas, neslīdošu aizsargapavu, ķiveres vai dzirdes aizsarglīdzekļu nēsāšana (atkarībā no elektroinstrumenta veida un lietojuma) samazina savainojumu gūšanas risku.
- **Izvairieties no nejaušas ieslēgšanas. Pārliecinieties, vai elektroinstrumenti ir izslēgti, pirms pievienojat to strāvas padevei un/vai akumulatoram, paceļat vai pārvietojat to.** Ja elektroinstrumenta nešanas laikā pirksts atrodas uz slēdža vai elektroinstrumenti ir ieslēgti, kad tas tiek pievienots strāvas padevei, var rasties negadījumi.
- **Noņemiet regulēšanas instrumentus vai uzgriežņu atslēgas, pirms ieslēdzat elektroinstrumentu.** Instruments vai atslēga, kas atrodas elektroinstrumenta rotējošā daļā, var radīt savainojumus.
- **Izvairieties no nedabiskas ķermeņa pozas. Ieņemiet stabilu pozīciju un vienmēr saglabājiet līdzsvaru.** Tādējādi varēsiet labāk kontrolēt elektroinstrumentu negaidītās situācijās.
- **Nēsājiet piemērotu apģērbu. Nenēsājiet platu apģērbu vai rotaslietas. Neļaujiet matiem un apģērbam saskarties ar kustīgām daļām.** Brīvs apģērbs, rotaslietas vai gari mati var tikt ierauti kustīgās daļās.
- **Ja ir iespējams uzstādīt putekļu nosūkšanas un savākšanas iekārtas, tās ir jāpieslēdz un atbilstoši jāizmanto.** Putekļu nosūkšanas iekārta var samazināt putekļu radīto apdraudējumu.
- **Neradiet sev viltus drošības sajūtu un neignorējiet elektroinstrumentu lietošanas drošības noteikumus, pat ja elektroinstrumentu esat lietojis jau vairākkārt.** Neuzmanīga rīcība var vienā mirklī izraisīt smagas traumas.

 **Vispārīgi drošības norādījumi elektroinstrumentiem – elektroinstrumenta izmantošana un uzturēšana**

- **Nepārslogojiet elektroinstrumentu. Izmantojiet savam darbam paredzēto elektroinstrumentu.** Ar piemērotu elektroinstrumentu attiecīgajā jaudas diapazonā jūs strādāsiet labāk un drošāk.
- **Neizmantojiet elektroinstrumentu, kura slēdzis ir bojāts.** Elektroinstrumenti, kuru vairs nevar ieslēgt vai izslēgt, ir bīstami, un tas ir jāremontē.
- **Izņemiet kontaktdakšu no rozetes un/vai izņemiet noņemamo akumulatoru, pirms regulējat ierīci, maināt instrumentā ievietojamos piederumus vai noliekat elektroinstrumentu glabāšanā.** Šie piesardzības pasākumi novērš nejaušu elektroinstrumenta ieslēgšanu.
- **Neizmantotos elektroinstrumentus uzglabājiet bērniem nepieejamā vietā. Neļaujiet elektroinstrumentu izmantot personām, kuras ar to nav iepazinušās vai nav izlasījušas šos norādījumus.** Elektroinstrumenti ir bīstami, ja tos izmanto nepieredzējušas personas.
- **Rūpīgi kopiet elektroinstrumentu un tajā ievietojamos piederumus. Pārbaudiet, vai kustīgās daļas darbojas bez problēmām un nav iesprūdušas, vai daļas nav salūzušas vai bojātas tā, ka tiek ietekmēta elektroinstrumenta funkcionalitāte. Bojātās daļas pirms elektroinstrumenta izmantošanas ir jāšaremontē.** Daudzi negadījumi rodas slikti veiktas elektroinstrumentu apkopes dēļ.
- **Griešanas instrumentiem jābūt asiem un tīriem.** Rūpīgi kopti griešanas instrumenti ar asām malām retāk iesprūst, un tos ir vieglāk vadīt.
- **Izmantojiet elektroinstrumentu, ievietojamos piederumus, uzgaļus utt. atbilstoši šiem norādījumiem. Ievērojiet darba noteikumus un uzdevumu.** Ja elektroinstrumenti tiek izmantoti neparedzētiem mērķiem, var rasties bīstamas situācijas.
- **Rokturim un roktura virsmai ir jābūt sausai, tīrai un bez eļļas un smērvielas traipiem.** Ja rokturis un roktura virsma ir slidena, elektroinstrumentu nevar droši izmantot un kontrolēt neparedzamās situācijās.

 **Vispārīgi drošības norādījumi elektroinstrumentiem – akumulatora elektroinstrumenta izmantošana un uzturēšana**

- **Uzlādējiet akumulatorus tikai ar tādām uzlādes ierīcēm, ko ieteicis ražotājs.** Ja uzlādes ierīce, kas paredzēta konkrēta veida akumulatoriem, tiek izmantota ar citiem akumulatoriem, pastāv ugunsgrēka risks.
- **Elektroinstrumentos izmantojiet tikai tiem paredzētos akumulatorus.** Izmantojot citus akumulatorus, var rasties savainojumi un ugunsgrēka risks.
- **Neizmantotajiem akumulatoriem neļaujiet saskarties ar saspaudēm, monētām, atslēgām, naglām, skrūvēm vai citiem nelieliem metāla priekšmetiem, kas var izraisīt kontaktu šuntēšanu.** Īssavienojums starp akumulatora kontaktiem var izraisīt apdegumus vai ugunsgrēku.
- **Nepareizas lietošanas dēļ no akumulatora var izplūst šķidrums. Nesaskarieties ar šķidrumu. Nejaušas saskares gadījumā noskalojiet šķidrumu ar ūdeni. Ja šķidrums iekļūst acīs, vērsieties pie ārsta.** Izplūdušais akumulatora šķidrums var radīt ādas kairinājumu vai apdegumus.
- **Nelietojiet bojātu vai modificētu akumulatoru.** Bojāti vai pārveidoti akumulatori var darboties neparedzami un izraisīt ugunsgrēku, eksploziju vai traumas.
- **Nepakļaujiet akumulatoru uguns vai augstas temperatūras iedarbībai.** Uguns vai temperatūra virs 130 °C var izraisīt sprādzienu.
- **Ievērojiet visus uzlādes norādījumus un nekad nelādējiet akumulatoru vai akumulatora instrumentu temperatūrā, kas neatbilst lietošanas instrukcijā norādītajai temperatūrai.** Nepareiza uzlāde vai uzlāde neatbilstošā temperatūrā var sabojāt akumulatoru un palielināt ugunsgrēka risku.

 **Vispārīgi drošības norādījumi elektroinstrumentiem –lādētāja un elektroinstrumenta izmantošana un uzturēšana**

- **Šo uzlādes ierīci var izmantot bērni no 8 gadu vecuma un personas ar ierobežotām fiziskām, sensorām vai psihiskām spējām vai personas bez pieredzes un zināšanām, ja tās tiek uzraudzītas vai ir instruētas par drošu ierīces lietošanu un apzinās esošos riskus. Bērni nedrīkst spēlēties ar ierīci. Bērni bez uzraudzības nedrīkst veikt tīrīšanu un apkopi.**
- **Nekad neievietojiet uzlādes ierīcē neuzlādējamās baterijas.** Uzlādes ierīce, kas paredzēta konkrēta tipa akumulatoriem, var radīt ugunsgrēka vai eksplozijas risku, ja to lieto kopā ar citiem akumulatoriem vai neuzlādējamām baterijām.

- “Multiflex 20 - 4,0 DC” litija jonu akumulatoru ar ietilpību 4,0 Ah (10 akumulatora elementi) uzlādējiet tikai ar lādētāju “Multiflex 20 - 4,0 AC”. Akumulatora spriegumam jāatbilst uzlādes ierīces akumulatora uzlādes spriegumam.

Vispārīgi drošības norādījumi elektroinstrumentiem — apkope

- **Elektroinstrumentu remontu uzticiet tikai kvalificētam speciālistam un izmantojiet tikai oriģinālās rezerves daļas.** Tādējādi tiek saglabāts elektroinstrumenta drošības līmenis.
- **Nekad neremontējiet bojātus akumulatorus.** Akumulatora apkope jāveic ražotājam vai pilnvarotā servisa centrā.

Ierīcei specifiski drošības norādījumi par akumulatora triecienskrūvgriezi

- **Nostipriniet apstrādājamo detaļu.** Iespīlēšanas ierīcē vai skrūvspīlēs apstrādājamo detaļu var nostiprināt drošāk nekā rokās.
- **Stingri turiet elektroinstrumentu.** Pievelkot un atskrūvējot skrūves, īslaicīgi var rasties augsti reaktīvie momenti.
- **Satveriet ierīci pie izolētajām roktura daļām, ja veicat darbus, kuros darba instruments var aizskart slēptus vadus.** Saskaroties ar vadu, kurā plūst strāva, spriegumu var novadīt uz metāla ierīces daļām, un tādējādi var rasties strāvas trieciens.
- **Strādājot ar ierīci, kā arī transportēšanas vai glabāšanas laikā novietojiet rotācijas virziena slēdzi vidējā pozīcijā (bloķēts).** Tādējādi novērsīsiet nevēlamu elektroinstrumenta ieslēgšanos.
- **Regulāri pārbaudiet instrumentu turētāju nodilumu vai bojājumus.**
- **Iedarbiniet trieciēna elektroinstrumentu tikai tad, kad tas ir piespiests pie apstrādājamās detaļas.**
- **Pirms noliekat elektroinstrumentu, nogaidiet, līdz tas ir pilnībā apstājies.**

Paredzētā lietošana

Izmantojiet ierīci PIWS 10-20V (piem., automašīnu jomā, metālapstrādē vai jumīķa darbos) tikai:

- skrūvju ieskrūvēšanai un izskrūvēšanai,
- uzgriežņu atskrūvēšanai un pievilkšanai,

ievērojot tehniskos datus.

Mēs iesakām izmantot elektroinstrumentu ar Trotec oriģinālajiem piederumiem.

Paredzama nepareiza izmantošana

Ierīce nav paredzēta urbšanai.

Cita izmantošana, kas nav minēta sadaļā “Paredzētā izmantošana”, tiek uzskatīta par pamatoti paredzamu nepareizu izmantošanu.

Personāla kvalifikācija

Personām, kas strādā ar ierīci:

- ir jāizlasa ekspluatācijas instrukcija, īpašu uzmanību pievēršot nodaļai “Drošība”.

Drošības zīmes un uzlīmes uz akumulatora un uzlādes ierīces

Norāde

Neņemiet nost no ierīces nekādus drošības apzīmējumus, uzlīmes vai etiķetes. Saglabājiet visus drošības apzīmējumus, uzlīmes un etiķetes salasāmā stāvoklī.

Uz akumulatora atrodas tālāk norādītie drošības apzīmējumi un plāksnītes.



Brīdinājums par eksplozijas risku!

Šie simboli norāda:



nepakļaujiet akumulatoru uguns vai augstas temperatūras iedarbībai. Neļaujiet akumulatoram saskarties ar ūdeni vai uguni! Izvairieties no tiešiem saules stariem un mitruma. Pastāv sprādzienbīstamības risks!

Nekādā gadījumā neuzlādējiet akumulatoru apkārtējā temperatūrā zem 10 °C vai virs 45 °C. Nepareiza uzlāde vai uzlādešana ārpus pieļaujamās temperatūras diapazona var iznīcināt akumulatoru un palielināt ugunsgrēka risku.



Lūdzu, ņemiet vērā akumulatora pareizu iznīcināšanu!

Šie simboli norāda:

Pārliecinieties, ka pareizi atbrīvojaties no akumulatora, un neizmetiet to kanalizācijā vai publiskos ūdeņos. Akumulators satur kairinošas, kodīgas un indīgas vielas, kas rada ievērojamu apdraudējumu cilvēkiem un videi.

Uz uzlādes ierīces atrodas tālāk norādītie drošības apzīmējumi un plāksnītes.



Šie simboli norāda:

pirms akumulatora uzlādes izlasiet ekspluatācijas instrukciju vai lietošanas instrukciju.



Šie simboli norāda:

izmantojiet uzlādes ierīci, lai akumulatoru uzlādētu tikai telpās, nevis ārpus tām.

Individuālie aizsardzības līdzekļi



Lietojiet dzirdes aizsardzības līdzekļus.

Trokšņa ietekme var izraisīt dzirdes zudumu.



Lietojiet aizsargbrilles.

Tādā veidā tiek pasargātas acis pret lidojošām un krītošām detaļām, kas var radīt miesas bojājumus.



Lietojiet aizsargcimdus.

Tādā veidā tiek pasargātas rokas pret apdegumiem, zilumiem un nobrāzumiem.



Nēsājiet piegulošu aizsargapģērbu.

Tādējādi jūs pasargājat sevi no draudiem, ka apģērbs tiek ierauts rotējošās daļās.

Citi riski



Brīdinājums par elektrisko spriegumu

Strāvas trieciens nepietiekamas izolācijas dēļ.
Pirms katras lietošanas reizes pārbaudiet, vai ierīce nav bojāta un darbojas pareizi.
Ja konstatējat bojājumus, neizmantojiet ierīci.
Neizmantojiet ierīci, ja tā vai jūsu rokas ir mitras vai slapjas.



Brīdinājums par elektrisko spriegumu

Elektrodetaļu remontu drīkst veikt tikai pilnvaroti speciālisti.



Brīdinājums par elektrisko spriegumu

Veicot jebkādu darbu ar ierīci, atvienojiet kontaktdakšu no rozetes un izņemiet akumulatoru no ierīces!
Izvelciet vada kontaktdakšu no kontaktligzdas, satverot to aiz spraudņa.



Brīdinājums par elektrisko spriegumu

Pastāv īssavienojuma risks korpusā iekļuvuša šķidruma dēļ.
Neiemērciet ierīci un piederumus ūdenī. Gādājiet, lai korpusā neiekļūtu ūdens vai citi šķidrumi.



Brīdinājums par sprādzienbīstamām vielām

Nepakļaujiet akumulatoru temperatūrai, kas pārsniedz 45 °C! Neļaujiet akumulatoram saskarties ar ūdeni vai uguni! Izvairieties no tiešiem saules stariem un mitruma. Pastāv sprādzienbīstamības risks!



Brīdinājums

Šī ierīce var radīt apdraudējumu, ja neapmācītas personas to izmanto nelietpratīgi vai arī tā tiek lietota neparedzētiem mērķiem. Ievērojiet personāla kvalifikācijas prasības.



Brīdinājums

Ierīce nav rotaļlieta un nav paredzēta bērniem!



Brīdinājums

Nosmakšanas risks!

Neatstājiet iepakojuma materiālu neuzraudzītu. Bērniem tas varētu kļūt par bīstamu rotaļlietu.



Brīdinājums

Pirms ierīces ieslēgšanas izmantojamais instruments cieši jāfiksē instrumentu turētājā. Nepareizi fiksēts izmantojamais instruments ierīces ieslēgšanas laikā var tikt nekontrolēti izmests no instrumentu turētāja.



Uzmanību

Vibroemisijas var radīt veselības bojājumus, ja ierīce tiek lietota ilgstoši vai netiek pareizi vadīta un apkopta.



Uzmanību

Ievērojiet pietiekami lielu attālumu līdz siltuma avotiem.

Norāde

Ja ierīce tiek nelietpratīgi glabāta vai transportēta, to var bojāt.

Ievērojiet informāciju par ierīces transportēšanu un glabāšanu.

Norāde

Pārslēdziet griešanās virzienu tikai tad, kad ierīce ir apturēta! Pretējā gadījumā var rasties ierīces bojājumi.

Rīcība ārkārtas situācijā / avārijas apturēšanas funkcija

Avārijas apturēšana:

Izņemot akumulatoru, ierīces darbība tiek nekavējoties pārtraukta. Lai pasargātu ierīci no nejaušas atkārtotas iedarbošanās, atstājiet akumulatoru atvienotu.

Rīcība ārkārtas situācijā:

1. Izslēdziet ierīci.
2. Kļūmes gadījumā izņemiet akumulatoru no ierīces. Turiet akumulatora atbrīvošanas pogu un izvelciet akumulatoru no ierīces, kā aprakstīts nodaļā "Akumulatora izņemšana".
3. Neievietojiet akumulatoru atpakaļ ierīcē, ja tā ir bojāta.

Informācija par ierīci

Ierīces apraksts

Akumulatora triecienskrūvgriezis PIWS 10-20V ir ideāli piemērots skrūvju ieskrūvēšanai un izskrūvēšanai, kā arī uzgriežņu pievilksšanai un atskrūvēšanai.

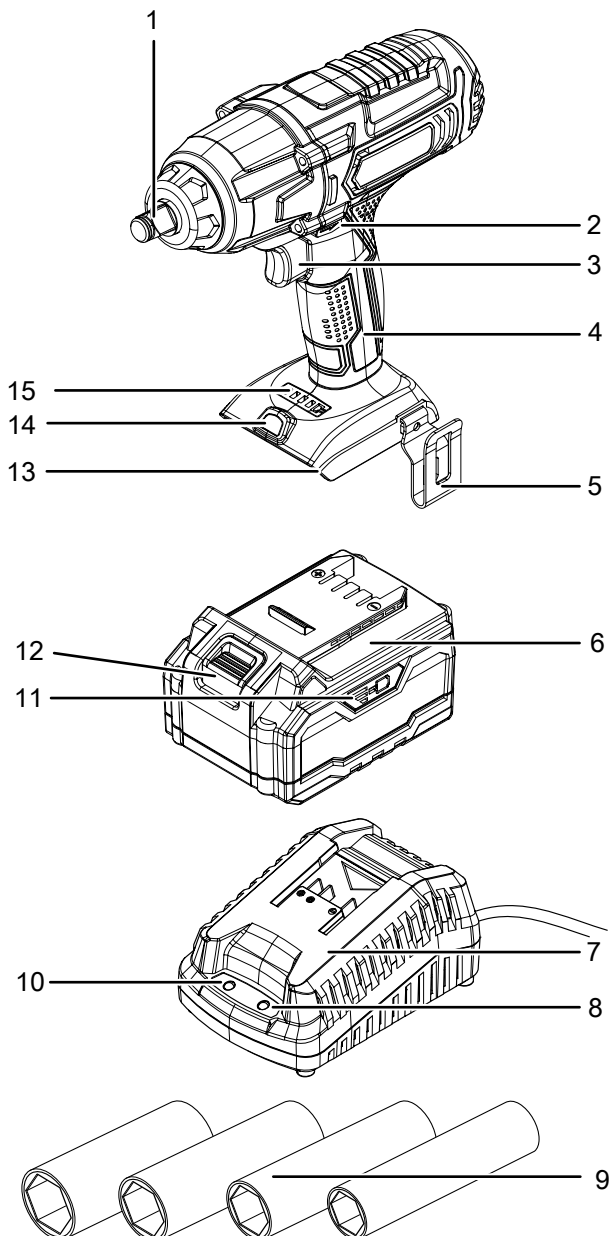
Ierīce ar savu rotācijas sitienu rada ļoti stipru griezes momentu, kas ir īpaši piemērots izmantošanai automobiļu jomā.

Iebūvētais griezes momenta regulators ļauj katram lietojuma gadījumam izmantot optimālu spēku, kas pielāgots materiālam un skrūvju izmēram.

Izmantojot iebūvēto LED darba lukturi, iespējams labāk izgaismot darba zonu.

Akumulatoram ir uzlādes indikators, kas ļauj jums noteikt uzlādes stāvokli, nepievienojot akumulatoru ierīcei.

Iekārtas attēls

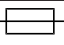



Nr.	Apzīmējums
1	Instrumentu turētājs
2	Labais / kreisais rotācijas virziens, bloķētājs
3	Ieslēgšanas / izslēgšanas slēdzis (apgriezienu skaita regulators)
4	Rokturis
5	Jostas āķis
6	Akumulators
7	Ātrās uzlādes ierīce
8	Sarkanā akumulatora diode (akumulatora uzlāde)
9	Muciņas (17/19/21/23 mm)
10	Zaļā akumulatora diode (ātrās uzlādes ierīce gatava darbam)
11	3 pakāpju akumulatora kapacitātes rādītājs
12	Atbloķēšanas poga
13	Akumulatora pamatne
14	LED darba lukturis
15	Griezes momenta regulators

Piegādes komplektācija

- 1 x akumulatora triecienskrūvgriezis PIWS 10-20V
- 1 x akumulators
- 1 x ātrās uzlādes ierīce
- 4 x mucīņa 17, 19, 21, 23 mm
- 1 jostas āķis
- 1 x transportēšanas koferis
- 1 x instrukcija

Tehniskie dati

Parametrs	Vērtība
Modelis	PIWS 10-20V
Nominālais spriegums	20 V \equiv
Apgriezienu skaits tukšgaitā	0-2300 min ⁻¹
Triecienu frekvence	0-3000 min ⁻¹
Instrumentu turētājs	1/2" ārējā četrkanša turētājs
Griezes momenta 1. pakāpe	100 Nm
Griezes momenta 2. pakāpe	200 Nm
Griezes momenta 3. pakāpe	300 Nm
Maks. griezes moments	400 Nm
Svars	2,5 kg
Akumulators	Multiflex 20 - 4.0 DC
Tips	Litija jonu
Nominālais spriegums	20 V \equiv
Nominālā kapacitāte	4 Ah
Akumulatora šūnas	10
Kapacitāte	80 Wh
Ātrās uzlādes ierīce	Multiflex 20 - 4.0 AC
leeja	
Nominālais spriegums	230–240 V / 50 Hz
Strāvas ievade	94 W
Izeja	
Nominālais spriegums	21,5 V \equiv
Uzlādes strāva	3,5 A
Drošinātājs 	T 3,15 A
Uzlādes ilgums	1,5 h
Aizsardzības klase	II (dubulta izolācija) / 
Skaņas vērtības saskaņā ar EN 62841-2-2	
Skaņas spiediena līmenis L _{PA}	87,64 dB(A)
Skaņas jaudas līmenis L _{WA}	98,64 dB(A)
Nenoteiktība K	3 dB
Vibrāciju dati saskaņā ar EN 62841-2-2	
Vibroemisiju vērtība a _n	7,41 m/s ²
Nenoteiktība K	1,5 m/s ²



Lietojiet dzirdes aizsardzības līdzekļus.

Trokšņa ietekme var izraisīt dzirdes zudumu.

Norādījumi par skaņas un vibrāciju datiem

- Norādītā vibrāciju kopējā vērtība **un norādītās trokšņa emisijas vērtības** ir izmērītas saskaņā ar EN 62841 standartiem, un tās var izmantot, lai savstarpēji salīdzinātu dažādus elektroinstrumentus.
- Norādītā vibrāciju kopējā vērtība **un norādītās trokšņa emisijas vērtības** var arī tikt izmantotas sākotnējai to iedarbības novērtēšanai.



Uzmanību

Vibroemisijas var radīt veselības bojājumus, ja ierīce tiek lietota ilgstoši vai netiek pareizi vadīta un apkopta.

- Vibrāciju **un trokšņa emisijas** var atšķirties elektroinstrumenta faktiskās izmantošanas laikā no noteiktajām vērtībām atkarībā no elektroinstrumenta izmantošanas veida, jo īpaši atkarībā no apstrādājamās detaļas veida. Centieties nodrošināt pēc iespējas nelielu vibrāciju slodzi. Pie tipveida pasākumiem, kas tiek veikti, lai samazinātu vibrācijas slodzi, pieder cimdu valkāšana instrumenta izmantošanas laikā un darba laika ierobežošana. Turklāt ir jāņem vērā visi darbības cikla posmi (piemēram, reizes, kad elektroinstrumenti ir izslēgti, un reizes, kad tas gan ir ieslēgti, bet darbojas bez slodzes).

Transportēšana un uzglabāšana

Norāde

Ja ierīce tiek nelietpratīgi glabāta vai transportēta, to var bojāt.

Ievērojiet informāciju par ierīces transportēšanu un glabāšanu.

Transportēšana

Ierīces transportēšanai izmantojiet piegādes komplektācijā iekļauto transportēšanas koferi, lai pasargātu ierīci no ārējas iedarbības.

Pirms katras transportēšanas ievērojiet tālāk minētos norādījumus.

- Izslēdziet ierīci, pārslēdzot labā/kreisā rotācijas virziena slēdzi vidējā pozīcijā (bloķēšana).
- Atvienojiet uzlādes ierīces vadu no kontaktligzdas, satverot to aiz kontaktdakšas.
- Ļaujiet ierīcei atdzist.
- Izņemiet akumulatoru no ierīces.
- Izņemiet darbarīku no darbarīku turētāja.

Uz litija jonu akumulatoriem attiecas tiesību akti par bīstamu kravu.

Ievērojiet tālāk minētos norādījumus par litija jonu akumulatoru transportēšanu vai pārsūtīšanu.

- Lietotājs bez īpašiem pasākumiem var transportēt akumulatorus pa koplietošanas ceļiem.
- Ja pārsūtīšanai tiek izmantotas trešās personas (piemēram, aviotransports vai kurjeru pakalpojumi), jāievēro īpašas prasības par iepakojšanu un marķēšanu. Sagatavojot nosūtāmo paku, ir jāpiesaista bīstamo kravu eksperts.
 - Pārsūtiet akumulatorus tikai tad, ja korpuss nav bojāts.
 - Aizlīmējiet atklātus kontaktus un iepakojiet akumulatoru tā, lai tas iepakojumā nekustētos.
 - Ievērojiet arī citus atbilstošus valsts noteikumus.

Uzglabāšana

Pirms novietojat ierīci glabāšanai, izpildiet tālāk minētos norādījumus.

- Izslēdziet ierīci, pārslēdzot labā/kreisā rotācijas virziena slēdzi vidējā pozīcijā (bloķēšana).
- Atvienojiet uzlādes ierīces vadu no kontaktligzdas, satverot to aiz kontaktdakšas.
- Ļaujiet ierīcei atdzist.
- Izņemiet akumulatoru no ierīces.
- Izņemiet darbarīku no darbarīku turētāja.
- Notīriet ierīci, kā aprakstīts nodaļā "Apkope".
- Ierīces glabāšanai izmantojiet piegādes komplektācijā iekļauto transportēšanas koferi, lai pasargātu ierīci no ārējas iedarbības.
- Neuzglabājiet pilnībā izlādētus litija jonu akumulatorus. Glabājot izlādētus akumulatorus, var rasties dziļā izlāde un akumulatoru bojājumi.

Ja ierīce netiek izmantota, ievērojiet šādus glabāšanas nosacījumus:

- uzglabājiet sausā un no sala un karstuma pasargātā vietā;
- vides temperatūra nedrīkst pārsniegt 45 °C;
- uzglabājiet transportēšanas koferī vietā, kas pasargāta no putekļiem un tiešiem saules stariem.

Ekspluatācijas sākšana

Ierīces izsaiņošana

- Izņemiet transportēšanas koferi no iepakojuma.



Brīdinājums par elektrisko spriegumu

Strāvas trieciens nepietiekamas izolācijas dēļ. Pirms katras lietošanas reizes pārbaudiet, vai ierīce nav bojāta un darbojas pareizi. Ja konstatējat bojājumus, neizmantojiet ierīci. Neizmantojiet ierīci, ja tā vai jūsu rokas ir mitras vai slapjas.

- Pārbaudiet, vai transportēšanas kofera saturā nekā netrūkst un vai nav bojājumu.



Brīdinājums

Nosmakšanas risks!

Neatstājiet iepakojuma materiālu neuzraudzītu. Bērniem tas varētu kļūt par bīstamu rotaļlietu.

- Utilizējiet iepakojuma materiālu atbilstoši valsts tiesību aktiem.

Akumulatora uzlāde

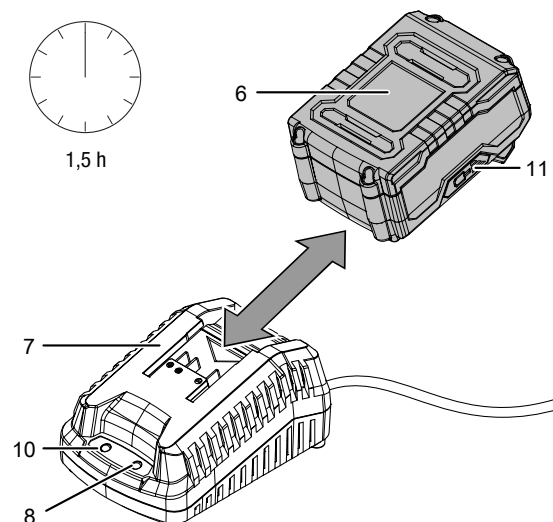
Norāde

Nelietpratīgas uzlādes dēļ akumulators var tikt bojāts. Pirms katras akumulatora ielikšanas vai izņemšanas reizes atvienojiet uzlādes ierīces strāvas vadu. Nekad nelādējiet akumulatoru, ja vides temperatūra ir zemāka par 10 °C vai augstāka par 40 °C.

Piegādātais akumulators ir daļēji uzlādēts, lai novērstu akumulatora bojājumus dziļās izlādes dēļ.

Pirms ekspluatācijas sākšanas un gadījumos, kad akumulatora uzlādes līmenis ir zems (akumulatora kapacitātes indikatorā (11) deg tikai LED sarkanā diode), akumulators ir jāuzlādē. Veiciet tālāk minētās darbības.

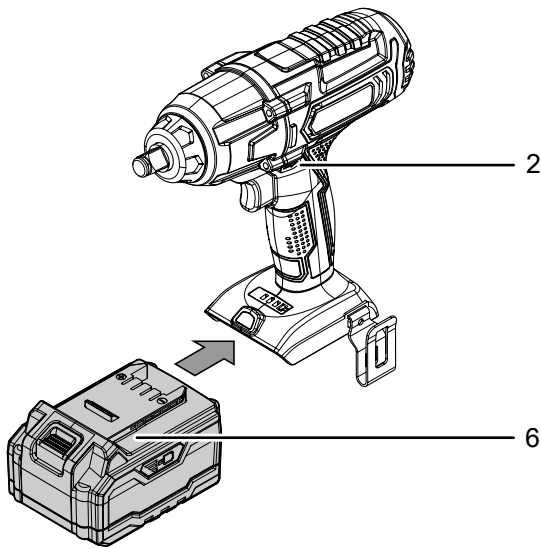
1. Apgrīziet akumulatoru (6) otrādi un bīdiel to uz ātrās uzlādes ierīces (7), līdz tas tiek fiksēts.



2. Iespraudiet ātrās uzlādes ierīces (7) kontaktdakšu rozetē, kuras zemējums atbilst tiesību aktos noteiktajām prasībām.
 - ⇒ Iedegas akumulatora sarkanā diode (8).
 - ⇒ Uzlāde ilgst aptuveni vienu stundu.
3. Uzgaidiet, līdz izdziest akumulatora sarkanā diode (8) un iedegas akumulatora zaļā diode (10).
 - ⇒ Akumulators (6) ir pilnībā uzlādēts.
4. Izvelciet ātrās uzlādes ierīces (7) vada kontaktdakšu no ligzdas, satverot to aiz spraudņa.
 - ⇒ Akumulators (6) un ātrās uzlādes ierīce (7) uzlādes laikā var sasilt.
 - Ļaujiet akumulatoram (6) atdzist līdz telpas temperatūrai.
5. Izņemiet akumulatoru (6) no ātrās uzlādes ierīces (7), nospiežot atbloķēšanas pogu (12) un izvelkot akumulatoru (6) no ātrās uzlādes ierīces (7).

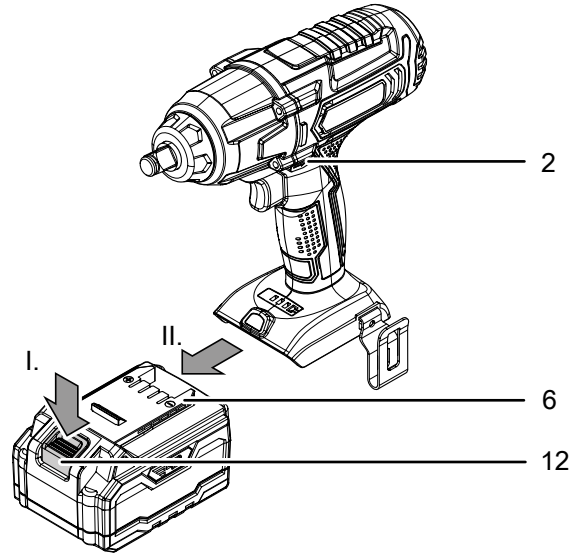
Akumulatora ielikšana

1. Novietojiet labā/kreisā rotācijas virziena slēdzi (2) vidējā pozīcijā (bloķēšana).
2. Bīdīet akumulatoru (6) uz ierīces, līdz tas tiek fiksēts.



Akumulatora izņemšana

1. Novietojiet labā/kreisā rotācijas virziena slēdzi (2) vidējā pozīcijā (bloķēšana).
2. Atvienojiet akumulatoru (6) no ierīces, turot atlaišanas pogu (12) (I.) un izņemiet akumulatoru no ierīces (II.).



3. Nepieciešamības gadījumā uzlādējiet akumulatoru (6), kā aprakstīts sadaļā *Akumulatora uzlāde*.

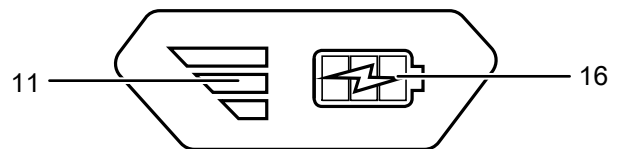
Akumulatora uzlādes stāvokļa pārbaude

Akumulators ir aprīkots ar uzlādes indikatoru.

Uzlādes stāvokli norāda trīs akumulatora kapacitātes diodes (11).

LED diodes krāsa	Nozīme
Zaļa – oranža – sarkana	maksimālā uzlāde / jauda
Oranža – sarkana	vidēja uzlāde / jauda
Sarkana	zema uzlāde — uzlādējiet akumulatoru

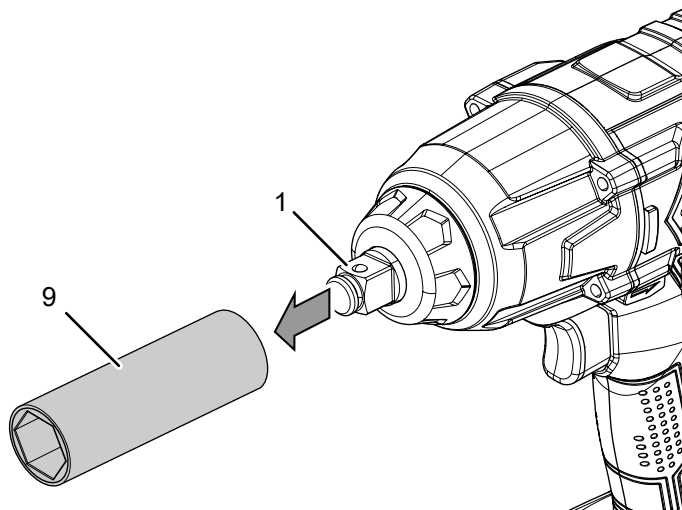
1. Nospiediet baterijas simbolu (16) uz akumulatora (6).
 - ⇒ Varat nolasīt uzlādes stāvokli akumulatora uzlādes indikatorā (11).



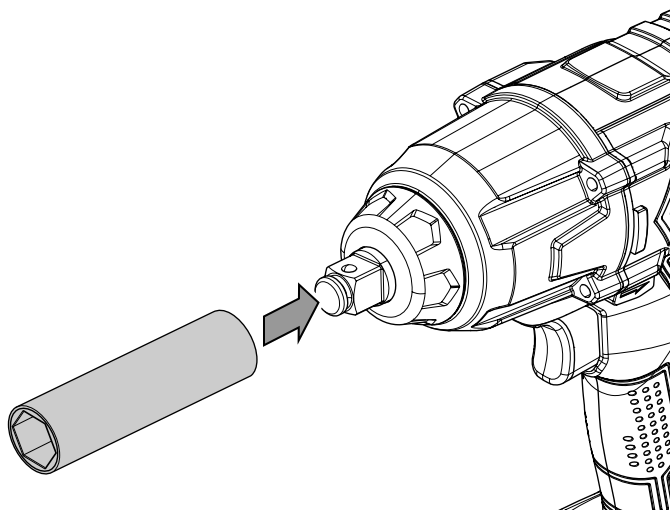
Instrumenta nomaiņa

Ierīcei ir 1/2" ārējais četrkantis kā instrumentu turētājs. Lai izņemtu vai ieliktu instrumentus, veiciet tālāk minētās darbības.

1. Novietojiet labā / kreisā rotācijas virziena slēdzi (2) vidējā pozīcijā (bloķēšana).
2. Nepieciešamības gadījumā izņemiet mucīņu (9) no instrumentu turētāja (1).



3. Uzbīdīet piemērotu mucīņu (9) uz instrumentu turētāja (1) līdz tā nofiksējas.



4. Pārbaudiet, vai mucīņa (9) ir stingri fiksēta.



Informācija

Izskrūvējot skrūves un atskrūvējot uzgriežņus, ņemiet vērā rotācijas virziena (kreisais / labais) iestatījumu! Lai uzzinātu skrūvju vai uzgriežņu skrūvēšanas virzienu, skatiet rotācijas virziena indikatoru uz labā / kreisā rotācijas virziena slēdža (2).



Informācija

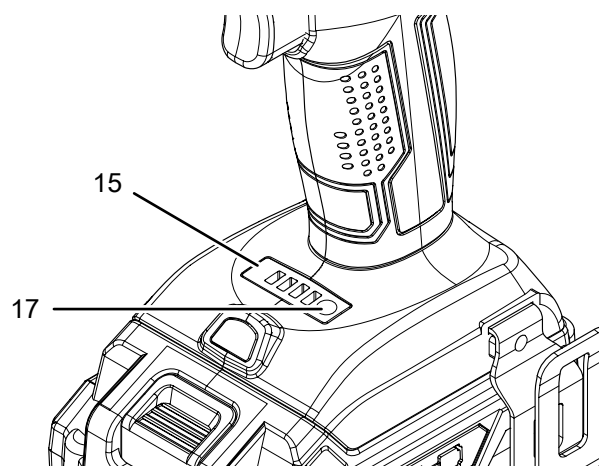
Pievelkot skrūves un uzgriežņus, pievērsiet uzmanību griezes momenta regulatora iestatījumam (15). Augsts pievilkšanas griezes moments var sabojāt vītņi vai noraut skrūves galviņu.

Griezes momenta regulators

Izmantojot griezes momenta regulatoru (15), var iepriekš noteikt maksimālo griezes momentu četrās pakāpēs. Izvēlētā griezes momenta pakāpe tiek parādīta, izmantojot griezes momenta regulatora (15) četrus LED indikatorus. Izmantojot ieslēgšanas/izslēgšanas slēdzi (3), tiek maksimāli sasniegts iepriekš iestatītais griezes moments. Precīzas atsevišķu griezes momenta pakāpju vērtības atrodamas tehniskajā dokumentācijā.

Lai izvēlētos griezes momenta pakāpi, rīkojieties šādi:

1. Nospiediet griezes momenta regulatora slēdzi (17). Griezes moments tiek paaugstināts pakāpeniski, un izvēle tiek parādīta griezes momenta regulatora indikatorā.



Informācija

Apaļu uzgriežņu pievilkšanai izvēlieties mazāko griezes momenta pakāpi, lai novērstu ciešu pievilkšanu.

Lietošana



Lietojiet dzirdes aizsardzības līdzekļus.

Trokšņa ietekme var izraisīt dzirdes zudumu. Šīs ierīces skaņas spiediena līmenis LpA sasniedz 98,64 dB(A).

Padomi un norādes par akumulatora triecienskrūvgrieža izmantošanu

Vispārīgi

- Pirms katras lietošanas reizes pārbaudiet, vai instruments instrumentu turētājā ir ievietots pareizi.
- Labā un kreisā rotācijas virziena vidējā pozīcija (bloķēšana) ir piemērota darba pārtraukumiem, kā arī instrumentu nomaiņai.

Skrūvēšana

- Apaļu uzgriežņu pievilksšanai izvēlieties mazāko griezes momenta pakāpi, lai novērstu ciešu pievilksšanu.
- Izvēlieties zemu griezes momenta pakāpi skrūvēm ar vieglu gājienu vai mīkstum apstrādājamam materiālam.
- Izvēlieties augstu griezes momenta pakāpi skrūvēm ar apgrūtinātu gājienu un cietam apstrādājamam materiālam, kā arī skrūvju izskrūvēšanai.

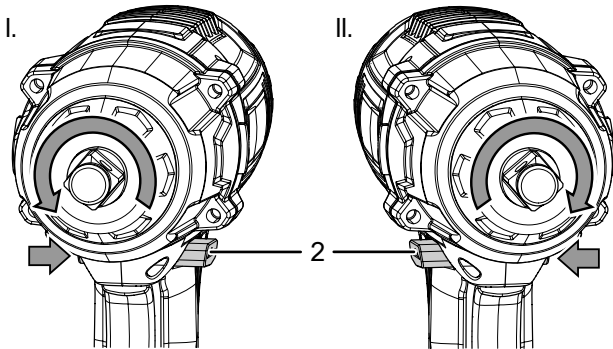
Rotācijas virziena izvēle

Norāde

Lai novērstu reduktora bojājumus, rotācijas virzienu drīkst pārslēgt tikai tad, kad ierīce apstādināta.

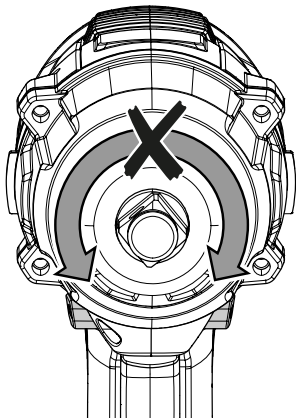
Motora rotācijas virzienu var pārslēgt, izmantojot labā/kreisā rotācijas virziena (2) slēdzi.

1. Pilnībā iespiediet labā/kreisā rotācijas virziena slēdzi (2) tajā pusē, uz kuru jāgriežas motoram.



I. Skrūvju ieskrūvēšana II. Skrūvju izskrūvēšana

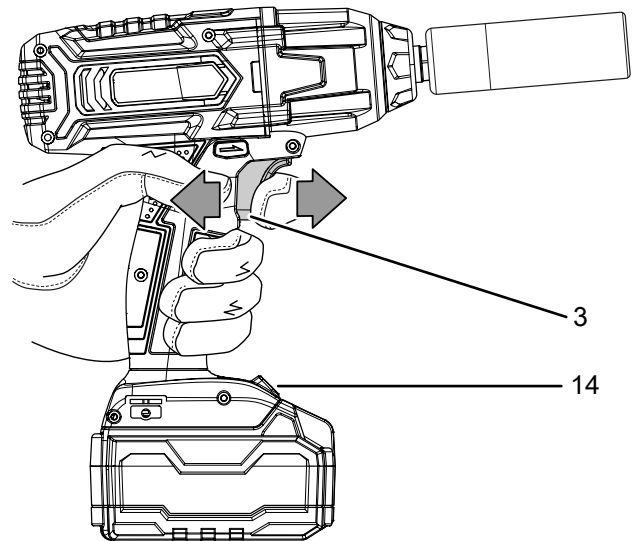
2. Veiciet īsu izmēģinājuma gājienu, lai pārbaudītu rotācijas virziena atbilstību plānotajai darbībai. Nepareizs rotācijas virziens var bojāt instrumentu un/vai apstrādājamo detaļu.
3. Nepieciešamības gadījumā novietojiet labā/kreisā rotācijas virziena slēdzi (2) vidējā pozīcijā (bloķēšana), lai bloķētu ieslēgšanas/izslēgšanas slēdzi (3).



Ierīces ieslēgšana un izslēgšana

Ierīce ir aprīkota ar bezpakāpju apgriezīenu skaita regulēšanu. Jo stingrāk nospiedīsiet ieslēgšanas / izslēgšanas slēdzi (3), jo vairāk palielināsies apgriezīenu skaits.

1. Pārbaudiet, vai instruments un iestatītā griezes momenta pakāpe ir piemēroti plānotajai darbībai.
2. Pārbaudiet, vai apstrādājama detaļa ir nostiprināta un vai darba virsma ir atbilstoši sagatavota.
3. Skrūvēšanas laikā turiet nospiestu ieslēgšanas un izslēgšanas pogu (3).
 - ⇒ Ierīce darbojas ar iepriekš izvēlētajiem iestatījumiem.
 - ⇒ LED darba lukturis (14) deg.



4. Lai apturētu ierīci, atlaidiet ieslēgšanas / izslēgšanas slēdzi (3).
 - ⇒ LED darba lukturis (14) nodziest.



Informācija

Motoram ir iebūvēta bremze, kas, atlaižot ieslēgšanas / izslēgšanas slēdzi (3), ātri aptur motoru.

Ekspluatācijas pārtraukšana

1. Novietojiet labā / kreisā rotācijas virziena slēdzi (2) vidējā pozīcijā (bloķēšana).
2. Nepieciešamības gadījumā ļaujiet ierīcei atdzist.
3. Izņemiet akumulatoru no ierīces (skatiet nodaļu "Ekspluatācijas sākšana").
4. Izņemiet instrumentu no turētāja (skatiet nodaļu "Ekspluatācijas sākšana").
5. Tīriet iekārtu, kā norādīts nodaļā "Apkope".
6. Uzglabājiet iekārtu, kā norādīts nodaļā "Uzglabāšana".

Papildus pasūtāmi piederumi



Brīdinājums

Izmantojiet tikai piederumus un papildu ierīces, kas ir norādītas instrukcijās.

Izmantojot citus instrumentus un piederumus, kas nav norādīti instrukcijās, pastāv traumu risks.

Piederums	Precis numurs
Rezerves akumulators Multiflex 20 V, 2,0 Ah	6.200.000.303
Rezerves akumulators Multiflex 20 V, 4,0 Ah	6.200.000.320

Kļūdas un traucējumi

Izgatavošanas laikā iekārtas darbība tika vairākkārt pārbaudīta. Ja tomēr ir radušies darbības traucējumi, pārbaudiet iekārtu, veicot tālāk minētās darbības.

Darbības kļūdu un traucējumu novēršanu, kas prasa korpusa atvēršanu, drīkst veikt tikai autorizēts uzņēmums, kas specializējies elektrotehnikā, vai Trotec.

Pirmajā lietošanas reizē rodas dūmi vai smaka.

- Tas nav saistīts ar kļūdu vai problēmu. Pēc īsa darbības laika šīs pazīmes izzūd.

Akumulators netiek uzlādēts

- Pārbaudiet, vai akumulators ir pareizi ievietots ātrās uzlādes ierīcē.
Iebīdīet akumulatoru ātrās uzlādes ierīcē tā, lai akumulatora kontakti saskartos ar ātrās uzlādes ierīci. Akumulatoram jābūt fiksētam ātrās uzlādes ierīcē.
- Pārbaudiet elektrotīkla pieslēgumu.
- Pārbaudiet, vai strāvas vads un kontaktdakša nav bojāti.
- Pārbaudiet drošinātājus darba vietā.
- Pārbaudiet, vai ātrās uzlādes ierīce nav bojāta. Ja ātrās uzlādes ierīce ir bojāta, neizmantojiet to. Sazinieties ar Trotec klientu apkalpošanas dienestu.
- Pārbaudiet, vai akumulatora kontakti nav netīri. Nepieciešamības gadījumā notīriet netīrumus.
- Iespējams, akumulators ir bojāts un ir jānomaina. Izmantojiet tikai tāda paša tipa akumulatorus.

Ierīci nevar ieslēgt:

- Akumulatora jauda ir pārāk maza. Uzlādējiet akumulatoru.
- Pārbaudiet, vai akumulators ir pareizi ievietots ierīcē.
Iebīdīet akumulatoru ierīcē tā, lai akumulatora kontakti saskartos. Akumulatoram jābūt fiksētam ierīcē.
- Pārbaudiet labā / kreisā rotācijas virziena slēdža pozīciju. Slēdzim jābūt nospiestam līdz galam. Ja labā/kreisā rotācijas virziena slēdzis atrodas vidējā pozīcijā (bloķēšana), ieslēgšanas/izslēgšanas slēdzis ir bloķēts.
- Pārbaudiet, vai akumulatora kontakti nav netīri. Nepieciešamības gadījumā notīriet netīrumus.



Informācija

Pirms ierīces atkārtotas ieslēgšanas uzgaidiet vismaz 10 minūtes.

Ierīce darbojas, bet griezes moments ir vājš:

- Pārbaudiet, vai ir izvēlēta pareiza griezes momenta pakāpe. Nepieciešamības gadījumā paaugstiniet griezes momenta pakāpi.

Nevar nospiest ieslēgšanas/izslēgšanas slēdzi

- Pārbaudiet, vai labā/kreisā rotācijas virziena slēdzis atrodas vidējā pozīcijā (bloķēšana). Ieslēdziet nepieciešamo rotācijas virzienu, lai atceltu bloķēšanu.

Ierīce sakarst:

- Lai novērstu motora pārkaršanu, gādājiet, lai ventilācijas atveres būtu brīvas.



Informācija

Pirms ierīces atkārtotas ieslēgšanas uzgaidiet vismaz 10 minūtes.

Norāde

Pēc apkopes un remonta darbu veikšanas uzgaidiet vismaz 3 minūtes. Tikai pēc tam ieslēdziet ierīci.

Ierīce bez traucējumiem nedarbojas arī pēc veiktajām pārbaudēm.

Sazinieties ar klientu apkalpošanas dienestu. Ja nepieciešams, remontdarbu veikšanai nododiet ierīci pilnvarotā elektrodarbnīcā vai uzņēmumam Trotec.

Apkope

Pirms apkopes sākšanas veicamās darbības



Bīdīnājums par elektrisko spriegumu

Neaiztieciet kontaktdakšu un akumulatoru ar mitrām vai slapjām rokām.

- Izslēdziet ierīci.
- Ļaujiet ierīcei pilnībā atdzist.
- Izņemiet akumulatoru no ierīces.



Bīdīnājums par elektrisko spriegumu

Apkopes darbības, kuru laikā ir jāatver ierīces korpusa, drīkst veikt tikai pilnvaroti specializēti uzņēmumi vai Trotec.

Norādes par apkopi

Ierīces iekšpusē nav daļu, kuras lietotājam būtu jāapkopj vai jāieeļļo.

Drošības zīmes uz akumulatora un uzlādes ierīces

Regulāri pārbaudiet akumulatora un uzlādes ierīces drošības apzīmējumus. Atjaunojiet nesalasāmās drošības zīmes!

Tīrīšana

Pirms un pēc katras lietošanas reizes ierīce ir jātīrī.

Norāde

Pēc tīrīšanas ierīce nav jāeļļo.



Bīdīnājums par elektrisko spriegumu

Pastāv īssavienojuma risks korpusā iekļuvuša šķidruma dēļ.

Neiemērciet ierīci un piederumus ūdenī. Gādājiet, lai korpusā neiekļūtu ūdens vai citi šķidrumi.

- Tīriet ierīci ar samitrinātu, mīkstu, neplūksnainu drānu. Uzmaniet, lai korpusā neiekļūst mitrums. Uzmaniet, lai mitrums nesaskaras ar elektriskām detaļām. Drānas samitrināšanai neizmantojiet agresīvus tīrīšanas līdzekļus, piemēram, tīrīšanas aerosolus, šķīdinātājus, spirtu saturošus vai abrazīvus tīrīšanas līdzekļus.
- Nosusiniet ierīci ar mīkstu drānu, kas neplūksnojas.
- Nosusiniet uzgaļus ar mīkstu drānu, kas neplūksnojas.
- Ierīces un uzlādes ierīces pieslēguma kontaktiem jābūt tīriem.
- Lai novērstu motora pārkaršanu, gādājiet, lai ventilācijas atverēs nebūtu putekļu nosēdumu.

Utilizēšana



■ Pārsvītrotas atkritumu tvertnes simbols uz elektriskās vai elektroniskās iekārtas norāda, ka pēc darbmūža beigām to nedrīkst izmest saimniecības atkritumos. Jūsu tuvumā ir vietas, kur bez maksas var nodot nolietotās elektriskās vai elektroniskās ierīces. Adresi varat iegūt pilsētas vai pašvaldības pārvaldē. Par citām nodošanas iespējām daudzās ES valstīs varat uzzināt arī vietnē <https://hub.trotec.com/?id=45090>. Pretējā gadījumā vērsieties pie oficiāla savā valstī pilnvarota uzņēmuma, kas nodarbojas ar iekārtu savākšanu.

Daļīti nododot elektriskās un elektroniskās iekārtas, tiek nodrošināta otrreizēja pārstrāde, materiālu utilizācija un nolietoto ierīču cita veida utilizācija, kā arī tiek novērsta ierīcēs ietvertu iespējami bīstamo vielu ietekme uz vidi un cilvēku veselību.



Baterijas un akumulatori nav saimniecības atkritumi. Eiropas Savienībā saskaņā ar EIROPAS PARLAMENTA UN PADOMES direktīvu 2006/66/EK (2006. gada 6. septembris) par baterijām un akumulatoriem tās jānodod specializētiem atkritumu pārstrādes uzņēmumiem. Lūdzu, utilizējiet baterijas un akumulatorus atbilstoši spēkā esošajiem tiesību aktiem.

Atbilstības deklarācija

Atbilstības deklarācijas EK mašīnu direktīvas 2006/42/EK,
II pielikuma 1. daļas A punkta izpratnē

Mēs, Trotec GmbH & Co. KG, deklarējam, ka tālāk nosauktais
produkts ir konstruēts un izgatavots, ievērojot iepriekš minētās
EK mašīnu direktīvas prasības. 2006/42/EK.

Produkta modelis / Produkts: PIWS 10-20V

Produkta veids: akumulatora
triecienskrūvgriezis

Izlaides gads no: 2021

Atbilstošās ES direktīvas:

- 2011/65/ES: 01.07.2011.
- 2012/19/ES: 24.07.2012
- 2014/30/ES: 29.03.2014.
- 2015/863/ES: 31.03.2015.

Piemērotie saskaņotie standarti:

- EN 55014-1:2017+A11:2020
- EN 62841-1:2015
- EN 62841-2-2:2014

Piemērotās nacionālās tiesību normas un tehniskās specifikācijas:

- EN 55014-2:2015

Ražotājs un par tehniskās dokumentācijas izstrādi atbildīgā persona:

Trotec GmbH

Grebbener Straße 7, D-52525 Heinsberga

Tālrunis: +49 2452 962-400

E-pasts: info@trotec.de

Sastādīšanas vieta un datums:

Heinsberga, 30.06.2021



Detlef von der Lieck, uzņēmuma vadītājs

Trotec GmbH

Grebener Str. 7
D-52525 Heinsberg

☎ +49 2452 962-400

☎ +49 2452 962-200

✉ info@trotec.com

www.trotec.com