

PIWS 10-20V



SK

PREKLAD PÔVODNÉHO  
NÁVODU NA POUŽITIE  
AKUMULÁTOROVÝ PRÍKLEPOVÝ  
VŔTACÍ SKRUTKOVÁČ

 TROTEC

**Obsah**

**Upozornenia týkajúce sa návodu na prevádzku ..... 2**

**Bezpečnosť ..... 2**

**Informácie o prístroji ..... 8**

**Preprava a skladovanie ..... 10**

**Uvedenie do prevádzky ..... 10**

**Obsluha ..... 13**

**Príslušenstvo na doobjednanie ..... 14**

**Chyby a poruchy ..... 15**


**Údržba ..... 15**


**Likvidácia ..... 16**


**Vyhlasenie o zhode ..... 17**


**Upozornenia týkajúce sa návodu na prevádzku**

**Symbody**


 **Varovanie pred elektrickým napätím**  
Tento symbol upozorňuje na nebezpečenstvá ohrozenia života a zdravia osôb spôsobené elektrickým napätím.


 **Výstraha pred výbušnými látkami**  
Tento symbol upozorňuje na nebezpečenstvá ohrozenia života a zdravia osôb spôsobené látkami s nebezpečenstvom výbuchu.


 **Výstraha**  
Toto signálne slovo označuje ohrozenie s priemerným stupňom rizika, ktoré môže mať za následok smrť alebo ťažké zranenie, ak sa mu človek nevyvaruje.


 **Opatrne**  
Toto signálne slovo označuje ohrozenie s nízkym stupňom rizika, ktoré môže mať za následok drobné alebo mierne zranenie, ak sa mu človek nevyvaruje.

**Upozornenie**  
Toto signálne slovo poukazuje na dôležité informácie (napr. na vecné škody), ale nie na ohrozenia.


 **Informácia**  
Upozornenia s týmto symbolom vám pomáhajú pri rýchlom a bezpečnom vykonávaní vašej činnosti.

 **Dodržiavajte návod**  
Upozornenia s týmto symbolom vás upozorňujú na dodržiavanie návodu na použitie.

 **Noste ochranu sluchu**  
Upozornenia s týmto symbolom vás upozorňujú na použitie ochrany sluchu.

 **Noste ochranné okuliare**  
Upozornenia s týmto symbolom vás upozorňujú na použitie ochrany očí.

 **Noste ochranný odev**  
Upozornenia s týmto symbolom vás upozorňujú na používanie ochranného odevu.

 **Noste ochranné rukavice**  
Upozornenia s týmto symbolom vás upozorňujú na nosenie ochranných rukavíc.

Aktuálne znenie návodu na použitie si môžete stiahnuť z nasledujúceho odkazu:




PIWS 10-20V



<https://hub.trotec.com/?id=43010>

**Bezpečnosť**

**Všeobecné bezpečnostné pokyny platné pre elektrické náradie**

 **Výstraha**  
**Prečítajte si všetky bezpečnostné pokyny, nariadenia, ilustrácie a technické údaje, ktoré sú uvedené na elektrickom náradí.**  
Zanedbanie dodržiavania nasledujúcich pokynov a upozornení môže mať za následok úraz elektrickým prúdom, požiar a/alebo ťažké poranenia.  
**Všetky bezpečnostné pokyny si uschovajte na dohľadanie v budúcnosti.**

V bezpečnostných pokynoch používaný výraz „*elektrické náradie*“ sa vzťahuje na elektrické náradie napájané zo siete (so sieťovým vedením) a na elektrické náradie napájané akumulátorom (bez sieťového kábla).

**! Všeobecné bezpečnostné pokyny pre elektrické náradie – bezpečnosť na pracovisku**

- **Udržiavajte si svoj pracovný priestor v čistote a dobre osvetlený.** Neporiadok alebo neosvetlené pracovné priestory môžu viesť k úrazom či nehodám.
- **Nepracujte s elektrickým náradím v prostredí s nebezpečenstvom výbuchu, v ktorom sa nachádzajú horľavé kvapaliny, plyny alebo prach.** Elektrické náradie vytvára iskry, ktoré môžu zapáliť prach alebo výpary.
- **Udržiavajte deti a iné osoby počas používania elektrického náradia mimo dosah.** Pri rozptýlení môžete stratiť kontrolu nad elektrickým náradím.

**! Všeobecné bezpečnostné pokyny pre elektrické náradie – elektrická bezpečnosť**

- **Zástrčka elektrického náradia sa musí hodiť do zásuvky. Zástrčka sa nesmie žiadnym spôsobom meniť. Nepoužívajte adaptérové zástrčky spolu s ochranné uzemneným elektrickým náradím.** Nezmenené zástrčky a vhodné zásuvky znižujú riziko zásahu elektrickým prúdom.
- **Zabráňte kontaktu tela s uzemnenými povrchmi, ako rúry, kúrenia, pece a chladničky.** Hrozí zvýšené riziko zásahu elektrickým prúdom, keď je vaše telo uzemnené.
- **Elektrické náradie udržiavajte mimo dažďa alebo mokra.** Vniknutie vody do elektrického náradia zvyšuje riziko zásahu elektrickým prúdom.
- **Nepoužívajte pripájacie vedenie na nosenie, zavesenie alebo vytahovanie elektrického náradia zo zásuvky. Chráňte pripájacie vedenie pred vysokými teplotami, olejom, ostrými hranami alebo pohybujúcimi sa časťami.** Poškodené alebo zamotané pripájacie vedenia zvyšujú riziko úrazu elektrickým prúdom.
- **Ak pracujete s elektrickým náradím vonku, používajte iba také predlžovacie vedenia, ktoré sú vhodné do vonkajšieho prostredia.** Použitie predlžovacieho vedenia vhodného do vonkajšieho prostredia znižuje riziko úrazu elektrickým prúdom.
- **Keď nie je možné zabrániť prevádzke elektrického náradia vo vlhkom prostredí, použite prúdový chránič.** Použitie prúdového chrániča znižuje riziko zásahu elektrickým prúdom.

**! Všeobecné bezpečnostné pokyny pre elektrické náradie – bezpečnosť osôb**

- **Budte pozorný, dávajte pozor na to, čo robíte, a postupujte s rozumom pri práci s elektrickým náradím. Nepoužívajte elektrické náradie, keď ste unavený alebo pod vplyvom drog, alkoholu alebo liekov.** Moment nepozornosti pri použití elektrického náradia môže viesť k vážnym poraneniam.
- **Noste osobné ochranné vybavenie a vždy ochranné okuliare.** Nosenie osobného ochranného vybavenia, ako respirátor proti prachu, protišmyková bezpečnostná obuv, ochranná prilba alebo ochrana sluchu, podľa druhu a použitia elektrického náradia, znižuje riziko poranení.
- **Zabráňte neúmyselnému uvedeniu do prevádzky. Skôr ako elektrický nástroj pripojíte k napájaciemu zdroju a/alebo k akumulátoru, skôr ako ho budete zdvíhať, alebo ho budete prenášať, sa uistite, že je vypnuté.** Ak máte pri prenášaní elektrického náradia prst na spínači alebo elektrické náradie pripojíte zapnuté na zdroj prúdu, môže to spôsobiť úrazy alebo nehody.
- **Skôr ako elektrické náradie zapnete, odstráňte nastavovací nástroj alebo kľúč na skrutky.** Nástroj alebo kľúč, ktorý sa nachádza v rotujúcej časti elektrického náradia, môže spôsobiť poranenia.
- **Vyhýbajte sa neprirodzenému držaniu tela. Postarajte sa o bezpečný postoj a neustále udržiavajte rovnováhu.** Tým budete elektrické náradie lepšie kontrolovať v neočakávaných situáciách.
- **Noste vhodný odev. Nenoste voľný odev ani šperky. Udržiavajte vlasy a odev mimo dosah rotujúcich častí.** Rotujúce časti môžu zachytiť voľný odev, šperky a dlhé vlasy.
- **Ak je možná montáž na odsávacie a zberné zariadenia prachu, musíte ich pripojiť a správne používať.** Použitie odsávania prachu môže znížiť ohrozenie prachom.
- **Aj keď ste na základe niekoľkonásobného používania elektrického náradia s týmto oboznámení, nikdy nezabúdajte na bezpečnosť a nepovznášajte sa nad bezpečnostné pravidlá, ktoré sú platné pre elektrické náradie.** Nepozorné a nedbalé konanie môže v priebehu zlomkov sekundy spôsobiť ťažké poranenia.

**Všeobecné bezpečnostné pokyny pre elektrické náradie – používanie a manipulácia s elektrickým náradím**

- **Elektrické náradie nepreťažujte. Používajte pre svoju prácu k tomu určené elektrické náradie.** S vhodným elektrickým náradím budete pracovať lepšie a bezpečnejšie v uvedenej oblasti výkonu.
- **Nepoužívajte elektrické náradie, ktorého spínač je chybný.** Elektrické náradie, ktoré už nie je možné zapnúť alebo vypnúť je nebezpečné a musíte ho dať na opravu.
- **Predtým ako budete na prístroji vykonávať nastavenia, vymieňať časti vložených nástrojov alebo pred odložením elektrického náradia, vytiahnite zástrčku zo zásuvky a/alebo odstráňte vyberateľný akumulátor.** Toto bezpečnostné opatrenie zabráni neúmyselnému spusteniu elektrického náradia.
- **Uchovávajte nepoužívané elektrické náradie mimo dosahu detí. Nedovoľte používanie elektrického náradia osobám, ktoré s ním nie sú oboznámené alebo si neprečítali tieto pokyny a nariadenia.** Elektrické náradie je nebezpečné, keď ho používajú neskúsené osoby.
- **Starajte sa o elektrické náradie a vložené nástroje dôsledne. Prekontrolujte, či pohyblivé diely bezchybne fungujú a či sa nezasekávajú, či nie sú diely zlomené alebo poškodené tak, že je negatívne ovplyvnená funkcia elektrického náradia. Nechajte pred použitím elektrického náradia poškodené diely opraviť.** Mnoho nehôd má svoju príčinu v zle udržiavanom elektrickom náradí.
- **Rezacie nástroje udržiavajte ostré a čisté.** Starostlivo udržiavané rezacie nástroje s ostrými reznými hranami sa menej zasekávajú a vedú sa ľahšie.
- **Používajte elektrické náradie, vložené nástroje, nasadené nástroje atď. podľa týchto pokynov. Vezmite pritom do úvahy pracovné podmienky a činnosť, ktorú budete vykonávať.** Použitie elektrického náradia na iné ako určené účely môže viesť k nebezpečným situáciám.
- **Udržiavajte rukoväte a plochy na držanie v suchom a čistom stave, bez oleja a mastnoty.** Klzké rukoväte a plochy na držanie zabraňujú bezpečnej obsluhu a kontrole elektrického náradia v nepredvídaných situáciách.

**Všeobecné bezpečnostné pokyny pre elektrické náradie – používanie a manipulácia s akumulátorovým náradím**

- **Akumulátory nabíjajte iba nabíjačkami, ktoré odporúča výrobca.** V prípade nabíjačky, ktorá je určená pre určitý druh akumulátorov, hrozí nebezpečenstvo požiaru, ak ju použijete s inými akumulátormi.
- **V elektrickom náradí používajte iba na tento účel určené akumulátory.** Použitie iných akumulátorov môže viesť k poraniam a k nebezpečenstvu požiaru.
- **Nepoužívaný akumulátor udržiavajte mimo kancelárskych spôn, mincí, kľúčov, klincov, skrutiek alebo iných, malých kovových predmetov, ktoré by mohli spôsobiť premostenie kontaktov.** Skrat medzi kontaktmi akumulátora môže mať za následok popálenie alebo požiar.
- **Pri nesprávnom použití môže z akumulátora vyteciť kvapalina. Zabráňte kontaktu s ňou. Pri náhodnom kontakte preplachujte vodou. Keď sa kvapalina dostane do očí, vyhľadajte dodatočne lekársku pomoc.** Uniknutá kvapalina z akumulátora môže spôsobiť podráždenie pokožky alebo popáleniny.
- **Poškodený alebo inak pozmenený akumulátor nepoužívajte.** Poškodené alebo inak pozmenené akumulátory sa môžu správať nepredvídateľne a spôsobiť požiar, výbuch alebo nebezpečenstvo poranenia.
- **Nevystavujte akumulátor ohňu alebo príliš vysokým teplotám.** Oheň alebo teploty nad 130° C môžu vyvolať výbuch.
- **Riadte sa pokynmi pre nabíjanie a nikdy nenabíjajte akumulátor alebo akumulátorové náradie mimo teplotného rozsahu, ktorý je uvedený v návode na prevádzku.** Nesprávne nabíjanie alebo nabíjanie mimo prípustného teplotného rozsahu môže akumulátor zničiť a zvýšiť nebezpečenstvo požiaru.

**! Všeobecné bezpečnostné pokyny pre elektrické náradie – používanie a manipulácia s nabíjačkou**

- Túto nabíjačku môžu používať deti staršie ako 8 rokov, ako aj osoby so zníženými fyzickými, zmyslovými alebo mentálnymi schopnosťami alebo nedostatkom skúseností a vedomostí, ak sú pod dohľadom alebo boli o bezpečnom používaní zariadenia poučené a pochopili z toho vyplývajúce nebezpečenstvá. Deti sa nesmú hrať s prístrojom. Čistenie a používateľskú údržbu nesmú vykonávať deti bez dozoru.
- Nikdy do nabíjačky nekladajte batérie, ktoré sa nedajú nabíjať. V prípade nabíjačky, ktorá je vhodná pre určitý druh akumulátorov, hrozí nebezpečenstvo požiaru a výbuchu, ak ju použijete s inými akumulátormi alebo batériami, ktoré sa nedajú nabíjať.
- Nabíjajte touto nabíjačkou „Multiflex 20 – 4.0 AC“ iba Li-Ion-akumulátor „Multiflex 20 – 4.0 DC“ s kapacitou 4,0 Ah (10 akumulátorových článkov). Napätie akumulátora sa musí zhodovať s nabíjajúcim napätím nabíjačky pre daný akumulátor.

**! Všeobecné bezpečnostné pokyny pre elektrické náradie – servis**

- Nechajte svoje elektrické náradie opravovať iba kvalifikovaným odborným personálom a iba s originálnymi náhradnými dielmi. Tým zabezpečíte zachovanie bezpečnosti elektrického náradia.
- Poškodené akumulátory nikdy neopravujte. Akúkoľvek údržbu akumulátorov by mal vykonávať iba výrobca alebo splnomocnené servisné strediská.

**! Špecifické bezpečnostné pokyny týkajúce sa akumulátorového príklepového skrutkovača / akumulátorového príklepového vŕtacieho skrutkovača**

- **Zaistite obrobok.** Obrobok držaný upínacími prípravkami alebo vo zveráku je uchytený bezpečnejšie ako keď ho držíte v ruke.
- **Pevne držte elektrické náradie.** Pri uťahovaní a uvoľňovaní skrutiek sa môžu krátkodobo vyskytnúť vysoké reakčné momenty.
- **Pri vykonávaní prác, počas ktorých by vložený nástroj mohol zasiahnuť skryté elektrické vodiče, držte prístroj za izolované rukoväte.** Kontakt s vedením pod napätím môže viesť pod napätie aj kovové diely prístroja a viesť k zásahu elektrickým prúdom.
- **Pri prácach na prístroji, ako aj počas prepravy alebo uschovaní, prepnite spínač smeru otáčania do strednej polohy (blokované).** Zabráňte tým neúmyselnému spusteniu elektrického náradia.
- **Pravidelne kontrolujte upnutie nástroja na prípadné opotrebovanie alebo poškodenie.**
- **Spúšťajte príklepové elektrické náradie iba vtedy, keď je pritlačené o obrobok.**
- **Vyčkajte, kým sa elektrické náradie nezastaví, skôr ako ho odložíte.**

**Použitie v súlade s určením**

Používajte prístroj PIWS 10-20V (napr. v oblasti motorových vozidiel, kovových konštrukcií alebo pri pokrývačských prácach) výhradne:

- na zaskrutkovanie a vyskrutkovanie skrutiek,
- na uťahovanie a uvoľňovanie matíc,

za dodržiavania technických údajov.

Elektrické náradie odporúčame používať s originálnym príslušenstvom Trotec.

**Predvídateľné chybné použitie**

Prístroj nie je určený na vŕtanie.

Iné použitie, aké je opísané v kapitole Použitie v súlade s určením, sa považuje za rozumne predvídateľné chybné použitie.

**Kvalifikácia personálu**

Osoby, ktoré toto zariadenie používajú si musia:

- mať prečítaný návod na použitie, predovšetkým kapitolu Bezpečnosť, a tejto porozumieť.

## Bezpečnostné značky a štítky na akumulátore a na nabíjačke

### Upozornenie

Neodstraňujte z prístroja žiadne bezpečnostné značky, nálepky alebo etikety. Udržiavajte všetky bezpečnostné značky, nálepky a etikety v čitateľnom stave.

Na akumulátore sú umiestnené nasledujúce bezpečnostné značky a štítky:



### Varovanie pred nebezpečenstvom výbuchu!

Tieto symboly poukazujú na nasledovné:



Nevystavujte akumulátor ohňu alebo príliš vysokým teplotám! Akumulátor nedávajte do kontaktu s vodou ani ohňom! Zabráňte priamemu slnečnému žiareniu a vlhkosti. Hrozí nebezpečenstvo výbuchu!

Nikdy nenabíjajte akumulátor pri teplotách okolia pod 10 °C alebo nad 45 °C. Nesprávne nabíjanie alebo nabíjanie mimo prípustného teplotného rozsahu môže akumulátor zničiť a zvýšiť nebezpečenstvo požiaru.



### Dbajte na správnu likvidáciu akumulátora!

Tento symbol poukazuje na nasledovné:

Dbajte na správnu likvidáciu akumulátora a v žiadnom prípade ho nelikvidujte v odpadovej vode alebo v povodiach, resp. vodstvách.

Akumulátor obsahuje dráždivé, žieravé a jedovaté látky, ktoré predstavujú značné riziko pre človeka a životné prostredie.

Na nabíjačke sú umiestnené nasledujúce bezpečnostné značky a štítky:



Tento symbol poukazuje na nasledovné:

Prečítajte si pred nabíjaním akumulátora návod na použitie, resp. návod na obsluhu.



Tento symbol poukazuje na nasledovné:

Používajte nabíjačku na nabíjanie akumulátora iba v suchých interiéroch a nie v exteriéroch.

## Osobné ochranné pracovné prostriedky



### Noste ochranu sluchu.

Vplyv hluku môže spôsobiť stratu sluchu.



### Noste ochranné okuliare.

Chránite si tým svoje oči pred odlupujúcimi sa, padajúcimi a odlietavajúcimi dielmi, ktoré môžu spôsobiť poranenia.



### Noste ochranné rukavice.

Chránite si tým ruky pred popáleninami, stlačeniami a odreninami kože.



### Noste priliehavý ochranný odev.

Ochráňte sa tým pred nebezpečenstvom vtiahnutia odevu rotujúcimi časťami.

## Zvyšková rizikovosť



### Varovanie pred elektrickým napätím

Úraz elektrickým prúdom nedostatočnou izoláciou. Pred každým použitím skontrolujte prístroj na poškodenia a správnu funkciu.

V prípade zistenia poškodení prístroj už nepoužívajte. Nepoužívajte prístroj ak je mokrý, alebo ak sú mokré vaše ruky!



### Varovanie pred elektrickým napätím

Práce na elektrických konštrukčných dieloch smie vykonávať iba oprávnený odborný servis!



### Varovanie pred elektrickým napätím

Pred všetkými prácami na prístroji vytiahnite elektrickú zástrčku z elektrickej zásuvky a akumulátor z prístroja! Vyťahujte elektrický kábel z elektrickej zásuvky tak, že ho chytíte za elektrickú zástrčku.



### Varovanie pred elektrickým napätím

Do telesa vnikajúcimi kvapalinami hrozí nebezpečenstvo skratu!

Neponárajte prístroj a príslušenstvo pod vodu. Dbajte na to, aby sa do telesa nedostala voda alebo iné kvapaliny

**Výstraha pred výbušnými látkami**

Akumulátor nevystavujte teplotám nad 45 °C!  
Akumulátor nedávajte do kontaktu s vodou ani ohňom!  
Zabráňte priamemu slnečnému žiareniu a vlhkosti.  
Hrozí nebezpečenstvo výbuchu!

**Výstraha**

Z tohto prístroja môžu vychádzať nebezpečenstvá, ak sa používa nezaučenými osobami neodborne alebo v rozpore s určením! Prihliadajte na kvalifikácie personálu!

**Výstraha**

Prístroj nie je hračkou a nepatrí do rúk deťom.

**Výstraha**

Nebezpečenstvo udusení!  
Obalový materiál nenechávajte nedbanlivo ležať. Mohol by sa stať nebezpečnou hračkou pre deti.

**Výstraha**

Pred zapnutím prístroja musí byť vložený nástroj pevne prichytený v upnutí nástroja. Pri zapnutí prístroja môže byť nesprávne prichytený vložený nástroj nekontrolovane vymrštený z upnutia nástroja.

**Opatrne**

V prípade, že prístroj používate dlhšiu dobu alebo ho nesprávne vediete a udržiavate, môžu emisie vibrácií spôsobiť poškodenie zdravia.

**Opatrne**

Dodržiavajte dostatočnú vzdialenosť od zdrojov tepla.

**Upozornenie**

Pri nesprávnom skladovaní alebo prepravovaní, môžete prístroj poškodiť.  
Dodržiavajte informácie o prepravovaní a skladovaní prístroja.

**Upozornenie**

Prepínanie smer otáčania iba pri úplnej nečinnosti prístroja! V opačnom prípade môžete prístroj poškodiť.

**Reakcia v prípade núdze/funkcia núdzového zastavenia**

Núdzové zastavenie:

Vytiahnutím akumulátora sa okamžite zastaví funkcia prístroja. Aby ste prístroj zaistili a zabezpečili proti neúmyselnému opätovnému zapnutiu, nechajte akumulátor vytiahnutý.

Reakcia v prípade núdze:

1. Vypnite prístroj.
2. V prípade núdze vyberte z prístroja akumulátor: Podržte tlačidlo odblokovania akumulátora a stiahnite akumulátor z prístroja tak, ako to je opísané v kapitole „vyberanie akumulátora“.
3. Keď je prístroj poškodený, nekladajte doňho akumulátor.

## Informácie o prístroji

### Opis prístroja

Akumulátorový príklepový vŕtací skrutkovač PIWS 10-20V je ideálny na zaskrutkovanie a uvoľnenie skrutiek ako aj na uťahovanie a uvoľňovanie matíc.

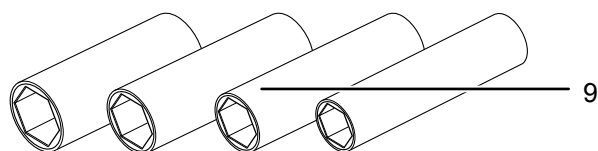
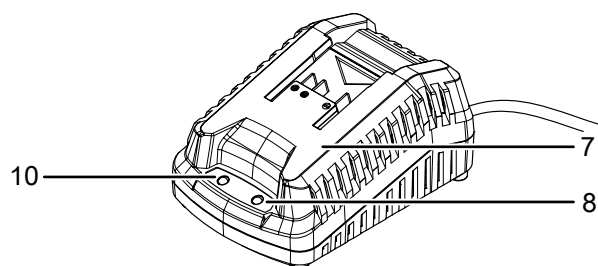
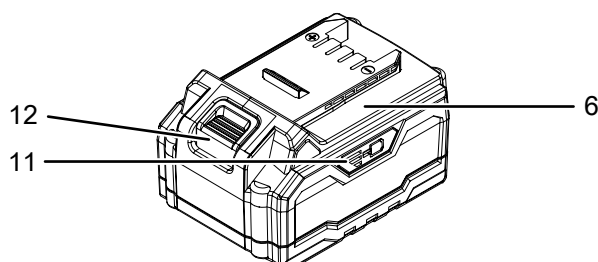
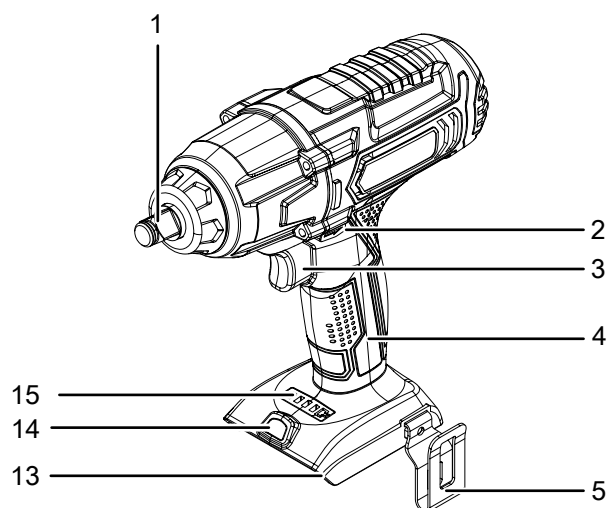
Na základe svojho rotačného príklepového impulzu vytvára prístroj veľmi silný uťahovací, resp. krútiaci moment, a preto je predovšetkým vhodný pre použitie v oblasti motorových vozidiel.

Integrovaná predvolba uťahovacieho momentu umožňuje pri každom používaní nasadiť optimálnu silu, vhodnú pre daný materiál a veľkosť skrutky.

Integrované pracovné svetlo LED dokáže lepšie vysvietiť pracovný priestor.

Akumulátor je vybavený vlastným indikátorom kapacity, pomocou ktorého zistíte stav nabitia bez toho, aby musel byť akumulátor pripojený na prístroj.

### Znázornenie prístroja



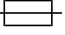

Č.	Označenie
1	Upnutie nástroja
2	Otáčanie doprava/doláva, blokovanie
3	Zapínač/vypínač (regulácia počtu otáčok)
4	Rukoväť
5	Klip na opasok
6	Akumulátor
7	Rýchlonabíjačka
8	Červená LED akumulátora (nabíjanie akumulátora)
9	Nástrčné hlavice (17/19/21/23 mm)
10	Zelená LED akumulátora (rýchlonabíjačka pripravená na prevádzku)
11	3-stupňový indikátor kapacity akumulátora
12	Tlačidlo odblokovania
13	Uchytenie akumulátora
14	Pracovné svetlo LED
15	Predvolba uťahovacieho momentu

### Rozsah dodávky

- 1 x akumulátorový príklepový vŕtací skrutkovač PIWS 10-20V
- 1 x akumulátor
- 1 x rýchlonabíjačka
- 4 x nástrčná hlavica 17, 19, 21, 23 mm
- 1 x klip na opasok
- 1 x prepravný kufrík
- 1 x návod



## Technické údaje

Parametre	Hodnota
<b>Model</b>	<b>PIWS 10-20V</b>
Požadované napätie	20 V $\text{---}$
Voľnobežné otáčky	0-2300 $\text{min}^{-1}$
Frekvencia úderov	0-3000 $\text{min}^{-1}$
Upnutie nástroja	1/2" upnutie s vonkajším štvorhranom
Uťahovací moment 1. stupeň	100 Nm
Uťahovací moment 2. stupeň	200 Nm
Uťahovací moment 3. stupeň	300 Nm
Uťahovací moment max.	400 Nm
Hmotnosť	2,5 kg
<b>Akumulátor</b>	<b>Multiflex 20 – 4.0 DC</b>
Typ	Li-Ion
Požadované napätie	20 V $\text{---}$
Menovitá kapacita	4 Ah
Akumulátorové články	10
Kapacita	80 Wh
<b>Rýchlonabíjačka</b>	<b>Multiflex 20 – 4.0 AC</b>
Vstup	
Požadované napätie	230 – 240 V/50 Hz
Príkon	94 W
Výstup	
Požadované napätie	21,5 V $\text{---}$
Nabíjací prúd	3,5 A
Istenie 	T 3,15 A
Doba nabíjania	1,5 h
Stupeň ochrany krytom	II (dvojitá izolácia) 
<b>Hodnoty akustického tlaku podľa normy EN 62841-2-2</b>	
Hladina akustického tlaku $L_{pA}$	87,64 dB(A)
Hladina akustického výkonu $L_{WA}$	98,64 dB(A)
Neistota K	3 dB
<b>Informácia o vibráciách podľa normy EN 62841-2-2</b>	
Emisná hodnota vibrácií $a_h$	7,41 $\text{m/s}^2$
Neistota K	1,5 $\text{m/s}^2$

## Inštrukcie k informáciám o hluku a vibráciách:

- Uvedené celkové hodnoty vibrácií **a uvedené hodnoty emisií hluku** boli odmerané zodpovedajúco EN 62841 normovanej metódy skúšania a môžete ich využiť na vzájomné porovnávanie elektrického náradia.
- Uvedené celkové hodnoty vibrácií **a uvedené hodnoty emisií hluku** môžete taktiež využiť na predbežný odhad zaťaženia.



### Opatrne

V prípade, že prístroj používate dlhšiu dobu alebo ho nesprávne vediete a udržiavate, môžu emisie vibrácií spôsobiť poškodenie zdravia.

- Emisie vibrácií **a emisie hluku** sa počas skutočného používania elektrického náradia môžu od uvedených hodnôt odlišovať, a to v závislosti od spôsobu akým sa elektrické náradie používa a predovšetkým v závislosti od toho aký druh obrobku opracovávate. Pokúšajte sa o udržiavanie zaťaženia vibráciami na čo najnižšej úrovni. Príkladnými opatreniami na zníženie zaťaženia vibráciami je nosenie rukavíc počas používania náradia a obmedzenie dĺžky pracovného času. Pritom je potrebné zohľadniť všetky podiely prevádzkového cyklu (napríklad časy, počas ktorých je elektrické náradie vypnuté, ako aj časy, počas ktorých je sieť zapnuté, ale beží bez záťaže).



### Noste ochranu sluchu.

Vplyv hluku môže spôsobiť stratu sluchu.

## Preprava a skladovanie

### Upozornenie

Pri nesprávnom skladovaní alebo prepravovaní, môžete prístroj poškodiť.

Dodržiavajte informácie o prepravovaní a skladovaní prístroja.

### Preprava

Na ochranu prístroja pred vonkajšími vplyvmi používajte prepravný kufrík, ktorý je súčasťou dodávky.

**Pred** každou prepravou dodržte nasledujúce pokyny a oznámenia:

- Vypnite prístroj prepnutím otáčania doprava/doľava do strednej polohy (blokované).
- Vyťahujte sieťový kábel nabíjačky zo sieťovej zásuvky tak, že ho chytíte za sieťovú zástrčku.
- Nechajte prístroj vychladnúť.
- Vyberte z prístroja akumulátor.
- Odstráňte z upínacieho zariadenia nástroj.

Obsiahnuté akumulátory Li-Ion podliehajú požiadavkám práva nebezpečného tovaru resp. nákladu.

Pri preprave resp. zasielaní dbajte na nasledujúce pokyny:

- Akumulátory môže používateľ prepravovať po ceste bez splnenia ďalších podmienok.
- Pri zasielaní tretími (napr. letecká doprava alebo špedícia) musíte dodržiavať mimoriadne požiadavky týkajúce sa obalu a označenia. V tomto prípade si pri príprave zásielkového kusa musíte prizvať experta na nebezpečný tovar resp. náklad.
  - Akumulátory zasielajte len vtedy, keď sú nepoškodené och telesá.
  - Prelepte otvorené kontakty a zabalte akumulátor tak, aby sa v obale nehýbal.
  - Taktiež prosím rešpektujte prípadné obsirnejšie národné predpisy.

## Skladovanie

**Pred** každým uskladnením dodržte nasledujúce oznámenia:

- Vypnite prístroj prepnutím otáčania doprava/doľava do strednej polohy (blokované).
- Vyťahujte sieťový kábel nabíjačky zo sieťovej zásuvky tak, že ho chytíte za sieťovú zástrčku.
- Nechajte prístroj vychladnúť.
- Vyberte z prístroja akumulátor.
- Odstráňte z upínacieho zariadenia nástroj.
- Vyčistite prístroj podľa opisu v kapitole Údržba.
- Na ochranu prístroja pred vonkajšími vplyvmi, použite pri uskladnení prístroja prepravný kufrík, ktorý je súčasťou dodávky.
- Neuskladňujte úplne vybité akumulátory Li-Ion. Uskladnenie vybitých akumulátorov môže viesť k hĺbkovému vybitiu a tým k poškodeniu akumulátora.

Pri nepoužívaní prístroja dodržte nasledujúce podmienky skladovania:

- suché prostredie, chránené pred mrazom a vysokými teplotami,
- teplota okolia pod 45 °C.
- v prepravnom kufříku, na mieste chránenom pred prachom a priamym slnečným žiarením

## Uvedenie do prevádzky

### Vybalenie prístroja

- Vyberte prepravný kufřík z obalu.



#### Varovanie pred elektrickým napätím

Úraz elektrickým prúdom nedostatočnou izoláciou. Pred každým použitím skontrolujte prístroj na poškodenia a správnu funkciu.

V prípade zistenia poškodení prístroj už nepoužívajte. Nepoužívajte prístroj ak je mokrý, alebo ak sú mokré vaše ruky!

- Skontrolujte obsah prepravného kufříka na úplnosť a skontrolujte všetko na prípadné poškodenia.



#### Výstraha

Nebezpečenstvo udusení!

Obalový materiál nenechávajte nedbanlivo ležať. Mohol by sa stať nebezpečnou hračkou pre deti.

- Zlikvidujte obalový materiál v súlade s národnou legislatívou.

## Nabitie akumulátora

### Upozornenie

Akumulátor sa pri nesprávnom nabíjaní môže poškodiť. Pred vložením a vyberaním akumulátora vytiahnite elektrickú zástrčku nabíjačky.

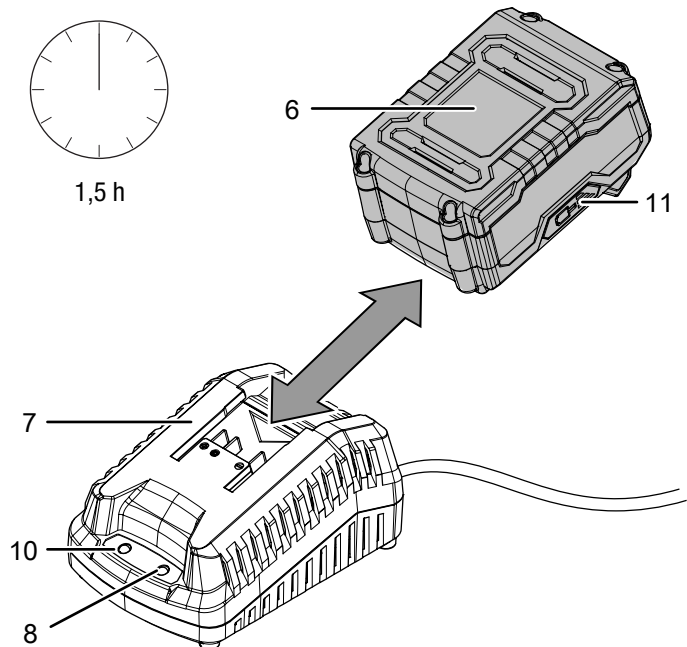
Nikdy nenabíjajte akumulátor pri teplotách okolia pod 10 °C alebo nad 40 °C.

Aby sme zabránili poškodeniu akumulátora hĺbkovým vybitím, je akumulátor pri dodaní čiastočne nabitý.

Akumulátor by ste pred prvotným uvedením do prevádzky a pri slabom výkone akumulátora (na indikátore kapacity akumulátora svieti už len červená LED (11)) mali nabiť.

Postupujte pritom nasledovne:

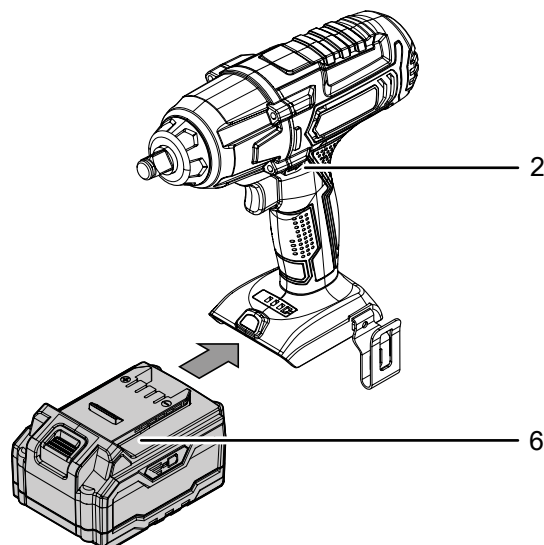
1. Nasúvajte akumulátor (6) obrátene na rýchlonabíjačku (7) kým nezacvakne.



2. Zastrčte elektrickú zástrčku rýchlonabíjačky (7) do riadne istenej elektrickej zásuvky.
  - ⇒ Svieti červená LED akumulátora (8).
  - ⇒ Doba nabíjania trvá asi jednu hodinu.
3. Počkajte, kým zhasne červená LED akumulátora (8) a nerozsvieti sa zelená LED akumulátora (10).
  - ⇒ Akumulátor (6) je úplne nabitý.
4. Vyťahujte sieťový kábel rýchlonabíjačky (7) z elektrickej zásuvky tak, že ho chytíte za elektrickú zástrčku.
  - ⇒ Akumulátor (6) a rýchlonabíjačka (7) sa počas nabíjania mohli poprípade zohriať. Nechajte akumulátor (6) vychladnúť na teplotu v priestore.
5. Vytiahnite akumulátor (6) z rýchlonabíjačky (7), tak, že podržíte stlačené tlačidlo odblokovania (12) a akumulátor (6) vytiahnete z rýchlonabíjačky (7).

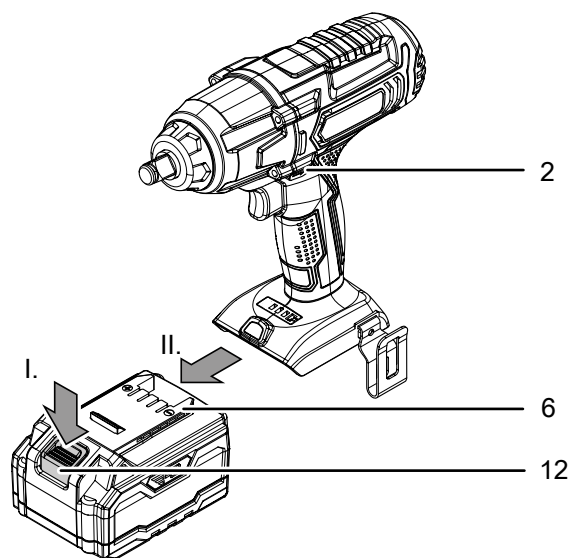
## Vkladanie akumulátora

1. Nastavte smer otáčania doprava/dola (2) do strednej polohy (blokovanie).
2. Nasúvajte akumulátor (6) na prístroj, kým nezacvakne.



## Vyberanie akumulátora

1. Nastavte smer otáčania doprava/dola (2) do strednej polohy (blokovanie).
2. Uvoľnite akumulátor (6) z prístroja tak, že pridržíte tlačidlo odblokovania (12) (I.) a vytiahnete akumulátor z prístroja (II.).



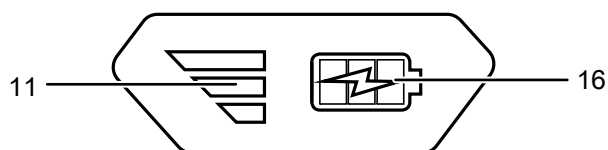
3. V prípade potreby nabite akumulátor (6) podľa opisu v *Nabitie akumulátora*.

### Kontrola stavu nabitia akumulátora

Akumulátor je vybavený integrovaným indikátorom kapacity. Stav nabitia akumulátora je troma LED indikátora kapacity akumulátora (11) zobrazovaný nasledovne:

Farba LED	Význam
zelená – oranžová – červená	maximálne nabitie/výkon
oranžová – červená	stredné nabitie/výkon
červená	slabé nabitie – nabite akumulátor

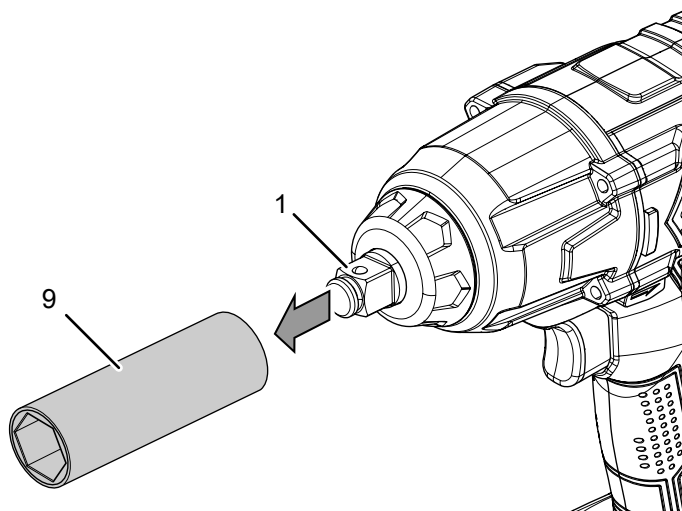
1. Stlačte na akumulátore (6) symbol akumulátora (16).  
⇒ Stav nabitia môžete odčítať z indikátora kapacity akumulátora (11).



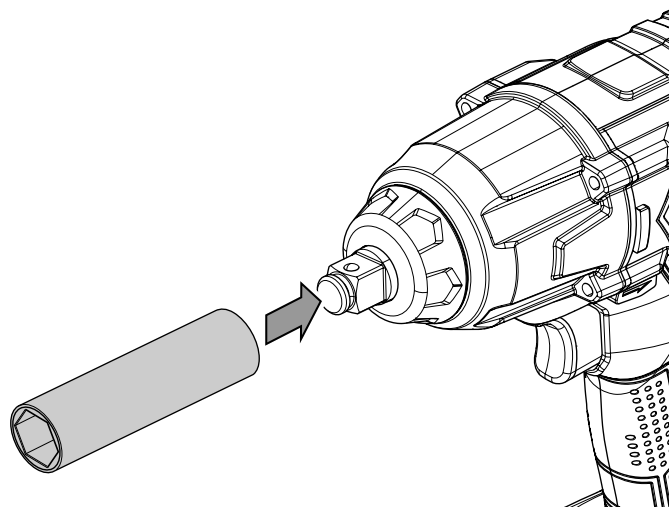
### Výmena nástroja

Prístroj je vybavený 1/2" vonkajším štvorhranom ako upnutie nástroja. Pri vyberaní, resp. nasadení nástrojov postupujte nasledovne:

1. Nastavte smer otáčania doprava/dolava (2) do strednej polohy (blokované).
2. Popřípade vyberte nástrčnú hlavicu (9) z upnutia nástroja (1).



3. Nasúvajte vhodnú nástrčnú hlavicu (9) na upnutie nástroja (1), kým citelne nezacvakne.



4. Skontrolujte pevné uloženie nástrčnej hlavice (9).



#### Informácia

Dbajte pri vyskrutkovaní skrutiek alebo uvoľňovaní matíc na nastavenie otáčania doprava/dolava! Na základe indikátora smeru otáčania na otáčanie doprava/dolava (2) zistíte, do ktorého smeru budú skrutky alebo matice otáčané.



#### Informácia

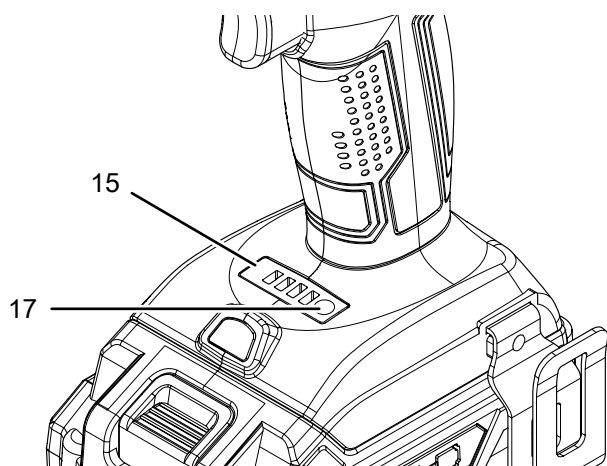
Venujte pri uťahovaní skrutiek a matíc pozornosť nastaveniu predvolbe uťahovacieho momentu (15). Príliš vysoký uťahovací moment môže zničiť závit alebo utrhnúť hlavu skrutky.

## Predvolba ťahovacieho momentu

Predvolbou ťahovacieho momentu (15) si môžete predurčiť maximálny ťahovací moment v štyroch stupňoch. Vybraný stupeň ťahovacieho momentu ukazujú štyri LED predvolby ťahovacieho momentu (15). Pri stlačení zapínača/vypínača (3) bude maximálne dosiahnutý prednastavený ťahovací moment. Presné hodnoty jednotlivých stupňov ťahovacieho momentu sú uvedené v technických údajoch.

Pri výbere stupňa ťahovacieho momentu postupujte nasledovne:

1. Stlačte tlačidlo výberu ťahovacieho momentu (17). Ťahovací moment sa bude v krokoch zvyšovať a výber bude zobrazený na indikátore výberu ťahovacieho momentu.



### Informácia

Vyberte na utiahnutie matíc kolesa najmenší stupeň ťahovacieho momentu, aby ste zabránili príliš pevnému utiahnutiu.

## Obsluha



### Noste ochranu sluchu.

Pôsobenie hluku môže spôsobiť stratu sluchu. Hladina akustického tlaku LpA tohto prístroja je 98,64 dB(A).

### Tipy a upozornenia pri manipulácii s akumulátorovým príklepovým skrutkovačom / akumulátorovým príklepovým vŕtacím skrutkovačom

*Všeobecne:*

- Skontrolujte pred každou prevádzkou správne uloženie nástroja na upnutí nástroja.
- Stredná poloha otáčania doprava/doľava (blokovanie) je vhodná pre pracovné prestávky alebo na výmenu nástrojov.

*Skrutkovanie:*

- Vyberte na utiahnutie matíc kolesa najnižší stupeň ťahovacieho momentu, aby ste zabránili príliš pevnému utiahnutiu.
- Pre ľahko idúce skrutky, resp. mäkké materiály si vyberte nízky stupeň ťahovacieho momentu.
- Pre ťažko idúce skrutky a tvrdé materiály, ako aj pri vyskrutkovaní skrutiek, si vyberte vysoký stupeň ťahovacieho momentu.

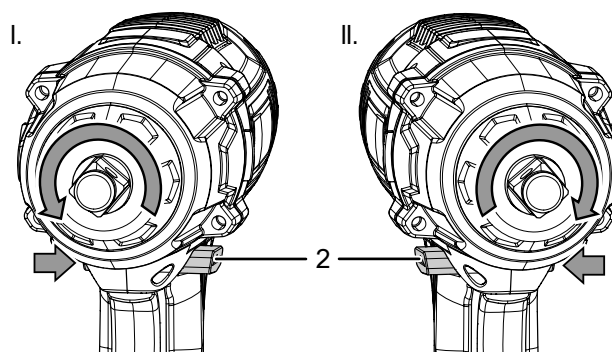
### Výber smeru otáčania

#### Upozornenie

Aby ste zabránili poškodeniu prevodovky, môžete smer otáčania prepínať len pri zastavenom prístroji.

Smer otáčania motora môžete prepínať spínačom na otáčanie doprava/doľava (2).

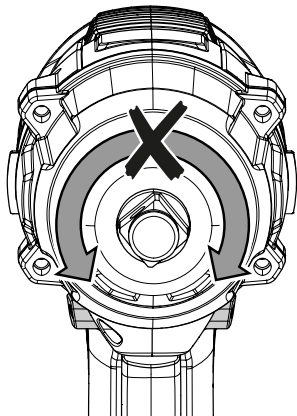
1. Úplne zatlačte otáčanie doprava/doľava (2) na tej strane, do ktorej sa má motor otáčať.



I. Zaskrutkovanie skrutiek II. Vyskrutkovanie skrutiek

2. Vyskúšajte krátkym skúšobným chodom, či je smer otáčania vhodný pre plánovanú činnosť. Nesprávny smer otáčania môže poškodiť nástroj a/alebo obrobok.

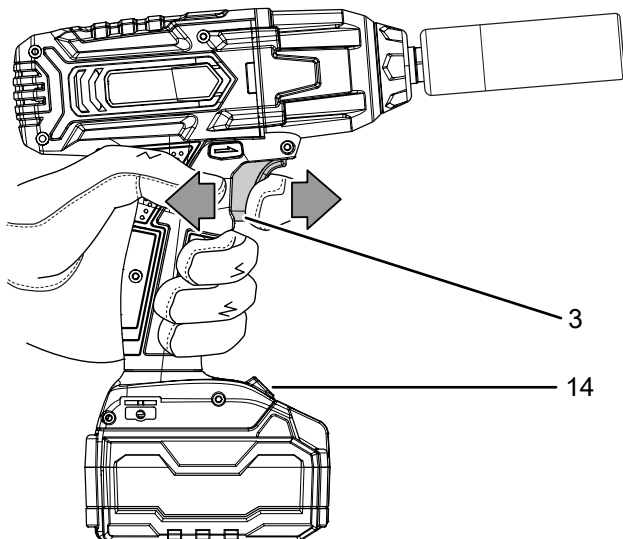
3. Nastavte v prípade potreby otáčanie doprava/doľava (2) do strednej polohy (blokovanie), aby ste zablokovali zapínač/vypínač (3).



### Zapnutie a vypnutie prístroja

Prístroj je vybavený plynulým riadením otáčok. Čím silnejšie zatlačíte zapínač/vypínač (3), o to vyššie budú otáčky.

1. Skontrolujte, či je nástroj a nastavený stupeň ťahovacieho momentu vhodný na plánovanú činnosť.
2. Skontrolujte, či je obrobok zaistený, resp. či je pracovná plocha zodpovedajúco pripravená.
3. Držte počas skrutkovania stlačený zapínač/vypínač (3).
  - ⇒ Prístroj pracuje s predtým nastavenými hodnotami.
  - ⇒ Pracovné svetlo LED (14) svieti.



4. Na zastavenie prístroja zapínač/vypínač (3) opäť pustite.  
⇒ Pracovné svetlo LED (14) zhasne.



### Informácia

Motor je vybavený zabudovanou brzdou, ktorá pri pustení zapínača/vypínača (3) motor rýchlo zastaví.

### Vyradenie z prevádzky

1. Nastavte smer otáčania doprava/doľava (2) do strednej polohy (blokovanie).
2. Nechajte prístroj úplne vychladnúť.
3. Vyberte z prístroja akumulátor (pozri kapitolu Uvedenie do prevádzky).
4. Odoberte nástroj z upnutia nástroja (pozri kapitolu Uvedenie do prevádzky).
5. Čistite prístroj podľa kapitoly Údržba.
6. Uskladnite prístroj podľa kapitoly Skladovanie.

### Príslušenstvo na doobjednanie



#### Výstraha

Používajte len príslušenstvo a prídavné zariadenia, ktoré sú uvedené v návode na použitie. Použitie iných ako v návode na použitie odporúčaných vložených nástrojov alebo iného príslušenstva, môže znamenať nebezpečenstvo poranenia.

Príslušenstvo	Číslo položky
Náhradný akumulátor Multiflex 20 V 2,0 Ah	6.200.000.303
Náhradný akumulátor Multiflex 20 V 4,0 Ah	6 200 000 320

## Chyby a poruchy

Počas výroby bola viackrát kontrolovaná bezchybná funkčnosť zariadenia. Ak by sa však aj napriek tomu vyskytli poruchy funkcie, potom zariadenie prekontrolujte podľa nasledujúceho zoznamu.

Činnosti na odstránenie chýb a porúch, ktoré si vyžadujú otvorenie telesa smie vykonávať iba autorizovaná firma špecializovaná na elektrotechniku alebo firma Trotec.

### Pri prvom použití vznikajú mierny dym alebo zápach:

- Nejedná sa pritom o žiadnu chybu alebo poruchu. Po krátkej dobe chodu tieto príznaky zmiznú.

### Akumulátor sa nenabíja:

- Skontrolujte, či je akumulátor v rýchlonabíjačke správne nasadený.  
Nasuňte akumulátor do rýchlonabíjačky tak, aby kontakty akumulátora zasahovali do rýchlonabíjačky. Akumulátor musí do rýchlonabíjačky zaskočiť.
- Skontrolujte sieťovú prípojku.
- Skontrolujte elektrický kábel a elektrickú zástrčku na poškodenia.
- Skontrolujte miestne istenie siete.
- Skontrolujte rýchlonabíjačku na poškodenia. V prípade, že by rýchlonabíjačka bola poškodená, ďalej ju už nepoužívajte. Spojte sa so zákazníckym servisom Trotec.
- Skontrolujte kontakty na akumulátore na nečistoty. Odstráňte prípadné nečistoty.
- Popríklad je akumulátor poškodený a musíte ho vymeniť. Výhradne používajte len akumulátory rovnakého typu.

### Prístroj sa nerozbíha:

- Popríklad je akumulátor príliš slabý. Nabite akumulátor.
- Skontrolujte, či je akumulátor v prístroji správne nasadený.  
Nasuňte akumulátor do prístroja tak, aby mali kontakty akumulátora spojenie. Akumulátor musí do zariadenia zaskočiť.
- Skontrolujte nastavenie polohy otáčania doprava/dolava. Spínač musí byť úplne pretlačený. Ak sa otáčanie doprava/dolava nachádza v strednej polohe (blokované), je zapínač/vypínač zablokovaný.
- Skontrolujte kontakty na akumulátore na nečistoty. Odstráňte prípadné nečistoty.



#### Informácia

Predtým ako prístroj opäť zapnete, počkajte 10 minút.

### Prístroj beží, ale ťahovací moment je slabý:

- Skontrolujte, či ste nastavili správny stupeň ťahovacieho momentu. Popríklad zvýšte stupeň ťahovacieho momentu.

### Nedá sa stlačiť zapínač/vypínač:

- Skontrolujte, či nie je otáčanie doprava/dolava nastavené v strednej polohe (blokované). Nastavte na odstránenie blokovania požadovaný smer otáčania.

### Prístroj sa zahrieva:

- Na zabránenie prehriatia motora udržiavajte vetracie štrbiny v čistote.



#### Informácia

Predtým ako prístroj opäť zapnete, počkajte 10 minút.

#### Upozornenie

Po každej údržbe a oprave počkajte minimálne 3 minúty. Až potom opäť zapnite zariadenie.

### Po kontrolách prístroj nefunguje bezchybne:

Spojte sa so servisom pre zákazníkov. Popríklad odneste prístroj na opravu do autorizovanej firmy špecializovanej na elektrotechniku alebo do firmy Trotec.

## Údržba

### Činnosti pred začiatkom údržby



#### Varovanie pred elektrickým napätím

Nedotýkajte sa elektrickej zástrčky ani akumulátora vlhkými alebo mokkými rukami.

- Vypnite prístroj.
- Nechajte prístroj úplne vychladnúť.
- Vyberte z prístroja akumulátor.



#### Varovanie pred elektrickým napätím

**Údržbové činnosti, ktoré vyžadujú otvorenie telesa smú vykonávať iba autorizované odborné servisy alebo firma Trotec.**

### Pokyny k údržbe

Vo vnútri prístroja sa nenachádzajú žiadne diely, ktoré by mal používateľ udržiavať alebo mazať.

### Bezpečnostné značky na akumulátore a na nabíjačke

Pravidelne kontrolujte na akumulátore a na nabíjačke bezpečnostné značky. Vymeňte nečitateľné bezpečnostné značky za nové!

## Čistenie

Pred a po každom použití by ste prístroj mali vyčistiť.

### Upozornenie

Prístroj nemusíte po čistení mazať.



### Varovanie pred elektrickým napätím

Do telesa vnikajúcimi kvapalinami hrozí nebezpečenstvo skratu!

Neponárajte prístroj a príslušenstvo pod vodu. Dbajte na to, aby sa do telesa nedostala voda alebo iné kvapaliny

- Vyčistite prístroj navlhčenou, mäkkou utierkou, ktorá nepúšťa vlákna. Dbajte na to, aby do telesa nevnikla žiadna vlhkosť. Dbajte na to, aby sa vlhkosť nemohla dostať do kontaktu s elektrickými konštrukčnými prvkami. Nepoužívajte na navlhčenie utierky žiadne agresívne čistiace prostriedky, ako napr. čistiace spreje, rozpúšťadlá, čističe s obsahom alkoholu a ani mechanické čistiace prostriedky.
- Osušte prístroj mäkkou utierkou, ktorá nepúšťa vlákna.
- Osušte nástavce pomocou mäkkej handry nepúšťajúcej vlákna.
- Udržiavajte prívodné kontakty na prístroji a na nabíjačke v čistote.
- Na zabránenie prehriatia motora udržiavajte vetracie otvory bez usadenín prachu.

## Likvidácia



Symbol prečiarknutého odpadkového koša na vyradenom/starom elektrickom alebo elektronickom prístroji poukazuje na to, že ho na konci svojej životnosti nesmiete zlikvidovať spolu s domovým odpadom. Na bezplatné odovzdanie máte vo svojom okolí k dispozícii zberné miesta pre vyradené/staré elektrické alebo elektronické prístroje. Adresy získate od svojej mestskej, resp. komunálnej správy. Pre rôzne krajiny EÚ sa môžete o ďalších možnostiach vrátenia informovať na internetovej stránke <https://hub.trotec.com/?id=45090>. Inak sa, prosím, obráťte na oficiálnu, vo vašej krajine akreditovanú spoločnosť, ktorá sa zaoberá zhodnocovaním a recykláciou prístrojov.

Separovaným zberom vyradených/starých elektrických alebo elektronických prístrojov sa má umožniť recyklácia, zhodnotenie materiálov, resp. iné formy zhodnotenia vyradených/starých prístrojov ako aj zabrániť negatívnym následkom na životné prostredie a ľudské zdravie pri likvidácii nebezpečných materiálov a látok, ktoré sa v prístrojoch môžu nachádzať.



LI-Ion

Batérie a akumulátory nepatria do domového odpadu, ale v Európskej únii sa musia odovzdať na odbornú likvidáciu – podľa smernice 2006/66/ES EURÓPSKEHO PARLAMENTU A RADY zo dňa 06. septembra 2006 o batériách a akumulátoroch. Zlikvidujte batérie a akumulátory v súlade s platnými zákonnými ustanoveniami.



## Vyhlásenie o zhode

Preklad originálu vyhlásenia o zhode v zmysle smernice ES o strojových zariadeniach 2006/42/ES, príloha II, časť 1, odsek A

My, firma Trotec GmbH, vyhlasujeme vo výhradnej zodpovednosti, že následne uvedený produkt bol vyvinutý, skonštruovaný a vyrobený v súlade s požiadavkami smernice ES o strojových zariadeniach v znení 2006/42/ES.

**Model produktu/produkt:** PIWS 10-20V

**Typ produktu:** akumulátorový príklepový  
vrtací skrutkovač

**Rok výroby od:** 2021

### Príslušné smernice EÚ:

- 2011/65/EÚ: 1. 7. 2011
- 2012/19/EÚ: 24. 7. 2012
- 2014/30/EÚ: 29. 3. 2014
- 2015/863/EÚ: 31. 3. 2015

### Aplikované harmonizované normy:

- EN 55014-1:2017+A11:2020
- EN 62841-1:2015
- EN 62841-2-2:2014

### Aplikované národné normy a technické špecifikácie:

- EN 55014-2:2015

### Výrobca a meno splnomocnenca pre technickú dokumentáciu:

Trotec GmbH

Grebbener Straße 7, D-52525 Heinsberg

Telefón: +49 2452 962-400

E-mail: info@trotec.de

Miesto a dátum vystavenia:

Heinsberg, dňa 30.06.2021



Detlef von der Lieck, konateľ

Trotec GmbH

Grebener Str. 7  
D-52525 Heinsberg

☎ +49 2452 962-400

☎ +49 2452 962-200

✉ [info@trotec.com](mailto:info@trotec.com)

[www.trotec.com](http://www.trotec.com)