

PTNS 10-3,6V

RO

**MANUAL DE UTILIZARE
CAPSATOR CU ACUMULATOR**



 **TROTEC**

Cuprins

Indicații privind instrucțiunile de exploatare 2

Siguranță 2

Informații despre aparat 7

Transport și depozitare 9

Punerea în funcțiune 9

Utilizarea 11

Erori și defecțiuni 13

Întreținere 14

Evacuare la deșeurii 14

Declarație de conformitate 15

Indicații privind instrucțiunile de exploatare

Simboluri



Avertisment privind tensiunea electrică

Acest simbol vă avertizează că există pericole pentru viața și sănătatea persoanelor, datorate tensiunii electrice.



Avertisment privind substanțele potențial explozive

Acest simbol vă avertizează că există pericole pentru viața și sănătatea persoanelor, datorate substanțelor cu pericol de explozie.



Avertisment cu privire la obiecte ascuțite

Acest simbol vă avertizează că există pericole pentru viața și sănătatea persoanelor, din cauza obiectelor ascuțite.



Avertisment

Cuvântul de semnalizare indică o periclitate cu grad mediu de risc, care, dacă nu este evitată, poate avea ca urmare decesul sau o vătămare corporală gravă.



Precauție

Cuvântul de semnalizare indică o periclitate cu grad redus de risc, care, dacă nu este evitată, poate avea ca urmare o vătămare corporală redusă sau medie.

Indicație

Cuvântul de semnalizare indică informații importante (de ex. daune materiale), dar nu și pericole.



Info

Indicațiile cu acest simbol vă ajută să vă executați activitățile rapid și în siguranță.



Respectați instrucțiunile

Indicațiile cu acest simbol vă indică faptul că trebuie să țineți cont de instrucțiuni.



Purtați antifoane

Indicațiile cu acest simbol vă indică faptul că trebuie utilizați antifoane.



Purtați ochelari de protecție

Indicațiile cu acest simbol vă indică faptul că trebuie utilizați ochelari de protecție.



Purtați mănuși de protecție

Indicațiile cu acest simbol vă indică faptul că trebuie purtați mănuși de protecție.

Ediția actuală a instrucțiunilor și declarația de conformitate UE le puteți descărca de la următorul link:



PTNS 10-3,6V



<https://hub.trotec.com/?id=41135>

Siguranță

Instrucțiuni generale de siguranță pentru scule electrice



Avertisment

Citiți toate indicațiile de siguranță, instrucțiunile, figurile și datele tehnice aferente acestei scule electrice.

Neglijarea respectării următoarelor indicații poate conduce la electrocutare, incendiu și / sau vătămări corporale grave.

Păstrați toate instrucțiunile de siguranță și indicațiile pentru consultare ulterioară.

Termenul *"sculă electrică"* menționat în instrucțiunile de siguranță se referă la sculele electrice alimentate de la rețea (cu cablu de rețea) sau la scule electrice cu acumulator (fără cablu de rețea).

! Instrucțiuni generale de siguranță pentru scule electrice Valoare emisie vibrații – Siguranța la locul de muncă

- **Păstrați-vă spațiul de lucru curat și bine iluminat.** Dezordinea sau spațiile de lucru neiluminate pot conduce la accidente.
- **Nu lucrați cu scula electrică în medii cu pericol de explozie, în care există lichide, gaze sau pulberi inflamabile.** Sculele electrice produc scântei, care pot aprinde pulberile sau vaporii.
- **Țineți copii și alte persoane la distanță în timpul utilizării sculei electrice.** În cazul unui devierii puteți pierde controlul asupra sculei electrice.

! Instrucțiuni generale de siguranță pentru scule electrice - siguranța electrică

- **Ștecherul de branșare al sculei electrice trebuie să se potrivească în priză. Nu este permisă modificarea în niciun fel a ștecherului. Nu folosiți ștechere adaptoare în combinație cu sculele electrice cu pământare de protecție.** Ștecherele nemodificate și prizele adecvate reduc riscul unei electrocutări.
- **Evitați contactul corpului cu suprafețele pământate precum cele ale țevilor, instalațiilor de încălzire, cuptoarelor și frigiderelor.** Există un risc sporit de electrocutare în cazul în care corpul dumneavoastră este pământat.
- **Feriți sculele electrice de ploaie sau umezeală.** Pătrunderea apei într-o sculă electrică sporește riscul unei electrocutări.
- **Nu folosiți cablul de rețea în scopuri inadecvate, pentru transportarea sculei electrice, suspendarea acesteia sau extragerea ștecherului din priză. Feriți cablul de rețea de căldură, ulei, muchii tăioase sau piese în mișcare.** Cablurile de rețea deteriorate sau încurcate sporesc riscul unei electrocutări.
- **Când lucrați cu o sculă electrică în aer liber, utilizați numai cabluri prelungitoare adecvate pentru exploatarea în exterior.** Utilizarea unui cablu prelungitor adecvat pentru exploatarea în exterior reduce riscul unei electrocutări.
- **Dacă nu se poate evita utilizarea sculei electrice într-un mediu umed, utilizați un întrerupător de protecție la curenți reziduali.** Utilizarea unui întrerupător de protecție la curenți reziduali reduce riscul unei electrocutări.

! Instrucțiuni generale de siguranță pentru scule electrice - siguranța persoanelor

- **Fiți atenți, concentrați-vă la ceea ce faceți și procedați rațional la lucrul cu o sculă electrică. Nu folosiți o sculă electrică, dacă sunteți obosiți sau vă aflați sub influența drogurilor, alcoolului sau medicamentelor.** Un moment de neatenție la utilizarea sculei electrice poate conduce la răniri serioase.
- **Purtați echipamentul personal de protecție și întotdeauna ochelari de protecție.** Purtarea echipamentului personal de protecție, precum mască de protecție contra prafului, încălțăminte de siguranță rezistentă la alunecare, cască de protecție sau echipament de protecție a auzului, în funcție de tipul și utilizarea sculei electrice, reduce riscul rănirilor.
- **Evitați o punere în funcțiune neintenționată. Asigurați-vă că scula electrică este oprită, înainte de a o conecta la alimentarea electrică și / sau la acumulator și înainte de o apuca sau transporta.** Dacă țineți degetul pe comutator în timpul transportării sculei electrice sau dacă racordați scula electrică în stare pornită la alimentarea electrică, se pot produce accidente.
- **Îndepărtați uneltele de reglare sau cheile pentru șuruburi înainte de a porni scula electrică.** O unealtă sau o cheie care se află într-o piesă rotativă a sculei electrice poate conduce la răniri.
- **Evitați pozițiile anormale ale corpului. Aveți grijă să aveți o poziție stabilă și mențineți-vă în permanență echilibrul.** Veți putea controla astfel mai bine scula electrică într-o situație neașteptată.
- **Purtați îmbrăcăminte adecvată. Nu purtați îmbrăcăminte largă sau bijuterii. Feriți părul și îmbrăcăminte de piesele aflate în mișcare.** Îmbrăcăminte largă, bijuteriile sau părul lung pot fi apucate de piesele aflate în mișcare.
- **Dacă este posibilă montarea dispozitivelor de aspirare și colectare a prafului, acestea se vor conecta și utiliza corect.** Utilizarea unui colector pentru aspirarea prafului poate reduce pericolele generate de praf.
- **Nu vă contemplați într-o falsă siguranță și nu ignorați regulile de siguranță cu privire la scule electrice, chiar dacă sunteți familiarizat cu sculele electrice, după multiple utilizări.** Acțiunile neglijente pot conduce în fracțiuni de secundă la accidentări grave.

**Instrucțiuni generale de siguranță pentru scule electrice - utilizarea și manevrarea sculei electrice**

- **Nu suprasolicitați scula electrică. Utilizați pentru lucrarea dumneavoastră scula electrică prevăzută în acest scop.** Cu o sculă electrică adecvată veți lucra mai bine și mai sigur în respectivul domeniu de lucru.
- **Nu folosiți o sculă electrică al cărei comutator este defect.** O sculă electrică ce nu mai poate fi pornită sau oprită este periculoasă și trebuie reparată.
- **Decuplați ștecherul de la priză și/sau extrageți acumulatorul detașabil, înainte de a efectua reglaje la aparat, înlocui accesorii sau pune scula electrică deoparte.** Această măsură preventivă împiedică pornirea neintenționată a sculei electrice.
- **Nu păstrați sculele electrice neutilizate la îndemâna copiilor. Nu permiteți utilizarea sculei electrice de către persoane care nu sunt familiarizate cu acesta sau care nu au citit prezentele instrucțiuni.** Sculele electrice sunt periculoase, dacă sunt utilizate de persoane neexperimentate.
- **Îngrijiți sculele electrice și uneltele cu atenție. Controlați dacă piesele mobile funcționează ireproșabil și nu se blochează, dacă există piese defecte sau atât de deteriorate încât să afecteze funcționarea sculei electrice. Dispuneți repararea pieselor defecte înainte de utilizarea sculei electrice.** Multe accidente au la origine scule electrice prost întreținute.
- **Păstrați sculele așchietoare ascuțite și curate.** Sculele așchietoare îngrijite atent, cu muchii așchietoare ascuțite, se blochează mai rar și sunt mai ușor de ghidat.
- **Utilizați scula electrică, unealta, uneltele etc. corespunzător prezentelor instrucțiuni. Aveți în vedere totodată condițiile de lucru și activitatea de executat.** Utilizarea sculei electrice pentru alte aplicații decât cele prevăzute poate conduce la situații periculoase.
- **Mențineți mânerul și suprafețele de prindere uscate, curate și libere de ulei și vaseline.** Mânerul și suprafețele de prindere alunecoase nu permit operarea și controlul în siguranță al sculei electrice, în situații neprevăzute.

**Instrucțiuni generale de siguranță pentru scule electrice - utilizarea și manevrarea sculei cu acumulator**

- **Încărcați acumulatorul numai cu încărcătoarele recomandate de producător.** În cazul unui încărcător, care este adecvat pentru un anumit tip de acumulator, există pericol de incendiu la utilizarea cu alte acumulatori.

- **Folosiți în sculele electrice numai acumulatorul prevăzute pentru acestea.** Utilizarea altor acumulatori poate conduce la răni și prezenta pericol de incendiu.
- **Feriți acumulatorii neutilizați de cleme de birou, monede, chei, cuie, șuruburi sau alte obiecte metalice mici, care ar putea cauza o scurtcircuitare a contactelor.** Un scurtcircuit între contactele acumulatorilor poate conduce la provocarea de arsuri sau declanșarea unui incendiu.
- **În cazul utilizării incorecte, pot apărea scurgeri de lichid din acumulator. Evitați contactul cu acesta. În cazul unui contact accidental, spălați cu apă. Dacă lichidul ajunge în ochi, apelați suplimentar la asistență medicală.** Lichidul scurs din acumulator poate provoca iritații ale pielii sau arsuri.
- **Nu utilizați un acumulator deteriorat sau modificat.** Acumulatorii deteriorați sau modificați se pot comporta neașteptat și pot conduce la accidente, explozii sau pericol de rănire.
- **Nu expuneți un acumulator la flacără sau unor temperaturi prea ridicate.** Focul sau temperaturile peste 130 °C pot provoca explozii.
- **Urmați toate instrucțiunile cu privire la încărcare și nu încărcați niciodată acumulatorul sau scula electrică în afara domeniului de temperatură indicat în instrucțiunile de utilizare.** Încărcarea greșită sau încărcarea în afara domeniului de temperatură permis poate distruge acumulatorul și mări riscul de incendiu.

**Instrucțiuni generale de siguranță pentru scule electrice - utilizarea și manevrarea încărcătorului**

- **Acest încărcător poate fi utilizat de copii cu vârsta de peste 8 ani precum și de persoane cu capacități fizice, senzoriale sau mentale reduse ori de persoane neexperimentate și neinstruite, dacă sunt supravegheate sau dacă au fost instruite cu privire la utilizarea aparatului în condiții de siguranță și înțeleg pericolele care rezultă din această utilizare. A nu se lăsa la îndemâna copiilor.** Curățarea și întreținerea nu trebuie executate în niciun caz de către copii nesupravegheați.
- **Nu introduceți niciodată baterii ce nu pot fi reîncărcate în încărcător.** În cazul unui încărcător, care este adecvat pentru un anumit tip de acumulator, există pericol de incendiu și explozie, la utilizarea cu alte acumulatori sau baterii ce nu pot fi reîncărcate.
- **Încărcați cu încărcătorul „PTNS 10-3,6V AC” numai acumulatorul Li-Ion integrat în capsatorul cu acumulator de capacitate de 1,5 Ah (1 celulă de acumulator).** Tensiunea acumulatorului trebuie să corespundă cu tensiunea de încărcare a încărcătorului.

Instrucțiuni generale de siguranță pentru scule electrice - service

- **Lăsați repararea sculei dumneavoastră electrice exclusiv în seama personalului de specialitate calificat și numai cu piese de schimb originale.** Se garantează astfel menținerea siguranței sculei electrice.
- **Nu folosiți niciodată acumulatori deteriorați.** Toate operațiile de întreținere ale acumulatorului trebuie realizate exclusiv de către producător sau centrul de asistență clienți acreditat.

Indicații de siguranță pentru pistoale de împușcat

- **Plecați întotdeauna de la premisa că scula electrică conține capse respectiv cuie.** Manipularea neatență a pistolului de împușcat poate conduce la evacuarea neașteptată a capselor respectiv cuielor și vă poate răni.
- **Nu orientați scula electrică spre dumneavoastră sau spre persoane aflate în apropiere.** Prin declanșarea neașteptată se evacuează o capsă respectiv un cui, ceea ce poate conduce la vătămări corporale.
- **Nu acționați scula electrică, înainte de a o așeza ferm pe piesă.** Atunci când scula electrică nu are contact cu piesa, capsă respectiv cuiul poate ricoșa din punctul de fixare.
- **Deconectați scula electrică de la rețea sau scoateți acumulatorul, atunci când în sculă se blochează o capsă respectiv un cui.** În cazul în care capsatorul este conectat, poate fi acționat accidental în timpul scoaterii unei capse respectiv cui blocate.
- **Fiți atent la scoaterea unei capse respectiv cui blocate.** Sistemul poate fi tensionat iar capsă respectiv cuiul poate fi evacuat cu forță, în timp ce încercați să eliminați blocarea.
- **Nu utilizați acest pistol de împușcat pentru fixarea cablurilor electrice.** Nu se pretează pentru instalarea cablurilor electrice, deoarece poate deteriora izolația și poate provoca astfel un șoc electric și incendii.
- **Utilizați dispozitive adecvate de căutare, pentru a găsi cabluri și conducte de alimentare mascate sau consultați-vă cu societățile de distribuție locale.** Contactul cu cablurile electrice poate conduce la incendiu și electrocutare. Deteriorarea unei conducte de gaz poate conduce la explozii. Pătrunderea într-o conductă de apă are ca urmare daune materiale sau poate provoca electrocutare.

- **Nu folosiți niciodată scula electrică, în cazul în care constatați deteriorări la ștecher sau cablul de rețea al încărcătorului rapid.**
Un cablu de rețea defect trebuie înlocuit de producător, de serviciul clienți sau de o unitate autorizată în lucrări electrice.
Cablurile de rețea defecte reprezintă un pericol serios pentru sănătate!
- **Fixați și asigurați piesa prelucrată cu clești sau într-un alt mod pe un suport stabil.** Dacă țineți piesa prelucrată doar cu mâna sau o presați de corp, se poate mișca, ceea ce poate conduce la pierderea controlului.

Utilizarea conform destinației

Utilizați aparatul PTNS 10-3,6V exclusiv pentru fixarea cartonului, pielii, materialelor izolatoare, pânzelor din fibre textile sau naturale, foliilor și altor materiale asemănătoare pe substrat moale, ca de ex. lemn moale sau materiale asemănătoare lemnului, ținând cont de datele tehnice.

Recomandăm utilizarea sculei electrice împreună cu accesorii originale de la Trotec.

Utilizare eronată inerentă

Aparatul PTNS 10-3,6V nu se pretează pentru fixarea materialelor dure, ca de ex. metale, piatră, sticlă și plastic dur.

O altă utilizare a aparatului decât cea descrisă în capitoul „Utilizarea conform destinației” este considerată o utilizare eronată rezonabilă inerentă.

Calificarea personalului

Persoanele care utilizează acest aparat, trebuie:

- să fi citit și înțeles instrucțiunile, în special capitoul Siguranță.

Echipament personal de protecție



Purtați echipament de protecție a auzului.

Solicitarea prin zgomot poate conduce la pierderea auzului.



Purtați ochelari de protecție.

Vă protejați astfel ochii împotriva fragmentelor cioplite, căzute sau proiectate în jur, care pot provoca răni.



Purtați mănuși de protecție.

Vă protejați astfel mâinile împotriva arsurilor, strivirilor și jupuiturilor.

Pericole reziduale



Avertisment privind tensiunea electrică

Șoc electric datorită izolației insuficiente.
Verificați aparatul înainte de fiecare utilizare cu privire la deteriorări și funcționare corespunzătoare.
În cazul în care constatați deteriorări, nu mai utilizați aparatul.
Nu utilizați aparatul dacă aparatul sau mâinile dumneavoastră sunt umede sau ude!



Avertisment privind tensiunea electrică

Lucrările la componentele electrice pot fi executate numai de o firmă specializată autorizată!



Avertisment privind tensiunea electrică

Înainte de toate lucrările la aparat deconectați ștecherul de rețea al încărcătorului de la priză de rețea!
Decuplați cablul de rețea de la priză de rețea, apucând de ștecher.



Avertisment privind tensiunea electrică

Există pericolul de scurtcircuit datorită lichidelor ce pătrund prin carcasă!
Nu imersați aparatul și accesoriile în apă. Asigurați-vă că nu pătrunde apă sau ale lichide în carcasă.



Avertisment privind substanțele potențial explozive

Nu expuneți acumulatorul la temperaturi peste 45 °C!
Nu aduceți acumulatorul în contact cu apa sau focul!
Evitați radiația solară directă și umiditatea. Există pericol de explozie!



Avertisment

Asigurați-vă că nu loviți cabluri electrice, conducte de gaz sau apă, atunci când lucrați cu o sculă electrică.
Verificați, după caz, cu un dispozitiv de căutare a cablurilor/conductelor, înainte de a găuri respectiv tăia un perete.



Avertisment

Pericol de accidentare datorită bucăților proiectate sau a capetelor de sculă ce se sparg.



Avertisment

Acest aparat poate genera pericole, în cazul utilizării necorespunzătoare sau neconforme cu destinația, de către persoane neinstruite! Respectați calificările personalului!



Avertisment

Aparatul nu este o jucărie și nu trebuie să ajungă în mâinile copiilor.



Avertisment

Pericol de asfixiere
Nu depozitați ambalajul în mod neglijent. Acesta poate deveni o jucărie periculoasă pentru copii.



Precauție

Vibrațiile generate pot dăuna sănătății, în cazul în care aparatul este utilizat o perioadă mai îndelungată sau nu este ghidat sau întreținut corespunzător.



Precauție

Păstrați o distanță suficientă față de surse de căldură.

Indicație

Dacă depozitați sau transportați necorespunzător aparatul, acesta poate fi deteriorat.
Țineți cont de informațiile cu privire la transportul și depozitarea aparatului.

Procedură în caz de urgență / funcția de oprire urgentă

Oprire urgentă:

Procedura în caz de urgență:

1. Opriți aparatul.
2. Decuplați încărcătorul de la priză de rețea, apucând de fișă.
3. Nu reporniți aparatul, dacă este defect.

Informații despre aparat

Descrierea aparatului

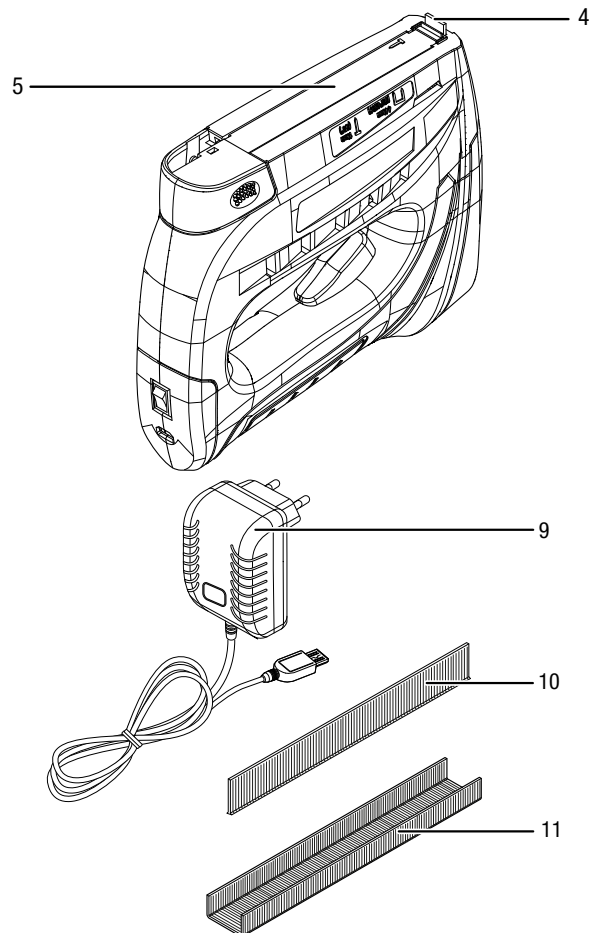
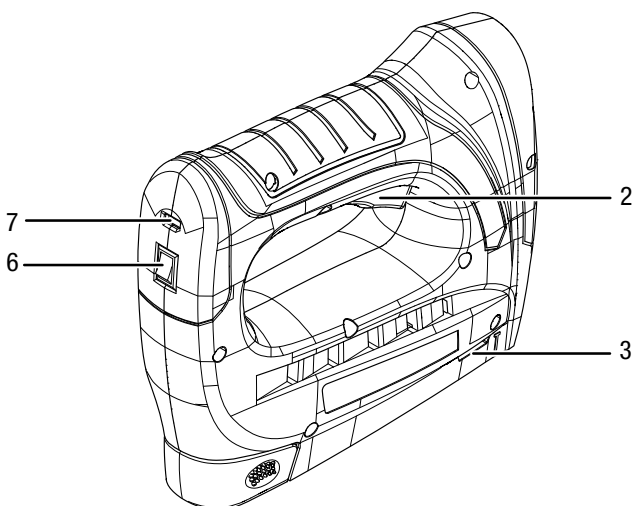
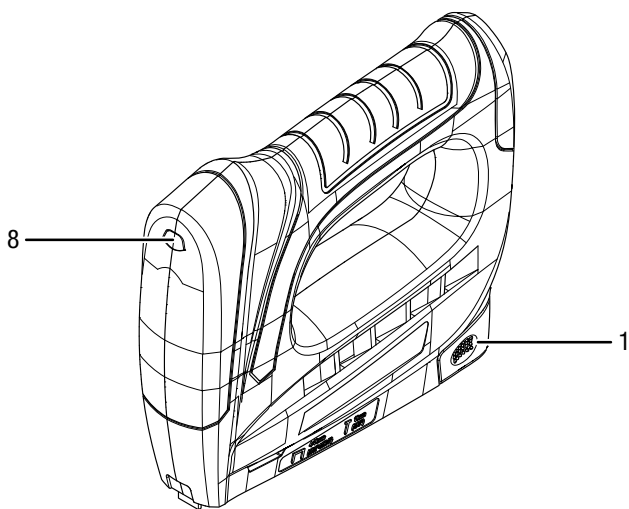
Aparatul PTNS 10-3,6V este un capsator cu acumulator pentru fixarea materialelor izolatoare și decorative.

Puteți bate în cuie sau fixa cu capse carton, piele, fibre textile sau naturale și materiale asemănătoare, pe lemn moale sau materiale asemănătoare lemnului.

Este posibilă o cadență de 30 de împușcături pe minut.

Aparatul dispune de un indicator pentru umplerea magaziei, pentru verificarea rezervei de capse respectiv cuie. Magazia are o capacitate de 100 capse tip 53 resp. 50 cuie tip 47.

Prezentarea aparatului




Nr.	Denumire
1	Deblocare magazie
2	Declanșator
3	Indicator de umplere magazie
4	Cioc capsator / evacuare capse
5	Împingător magazie
6	Buton de pornire/oprire
7	Mufă de încărcare Micro-USB
8	Indicator de capacitate a acumulatorului
9	Încărcător
10	Cuie
11	Capse

Furnitură

- 1 x aparat PTNS 10-3,6V
- 1000 x capse, tip 53, lungime: 6 mm, lățime: 11,4 mm
- 1000 x capse, tip 53, lungime: 8 mm, lățime: 11,4 mm
- 500 x cuie, tip 47, lungime: 10 mm, lățime: 1,8 mm
- 1 x încărcător rapid
- 1 x manual

Date tehnice

Parametru	Valoare
Model	PTNS 10-3,6 V
Tensiune nominală	3,6 V ---
Frecvență de percuție	30 rot/min
Obiect introdus capsă	Tip 53 Lungime 4 – 10 mm Lățime 11,4 mm Grosime 0,74 mm
Obiect introdus cui	Tip 47 Lungime 10 mm Lățime 1,8 mm
Capacitate max. magazie	100 capsă, 50 cuie
Greutate	0,7 kg
Acumulator (integrat)	
Tip	Li-ion
Tensiune nominală	3,6 V ---
Capacitate nominală	1,5 Ah
Celule acumulator	1
Capacitate	5,4 Wh
Încărcător	PTNS 10-3,6V AC
Tensiune nominală intrare	100 – 240 V / 50 – 60 Hz
Curent nominal intrare	0,2 A
Tensiune nominală ieșire	5 V ---
Curent nominal ieșire	600 mA
Durată încărcare	3 h
Clasă de protecție	II (izolație dublă) / 
Informații privind vibrațiile conform EN 60745	
Valoare emisie vibrații a_h	11,6 m/s ²
Imprecizie K	1,5 m/s ²
Valori de zgomot conform EN 60745	
Nivel de presiune acustică L_{pA}	80 dB(A)
Putere acustică L_{WA}	91 dB(A)
Imprecizie K	3 dB

Indicații privind informațiile privind zgomotele și vibrațiile

- Nivelul de vibrații indicat în acest manual corespunde procesului de măsurare conform EN 60745 și poate fi utilizat pentru compararea aparatelor. Valoarea emisiilor de vibrații indicată poate fi utilizată și pentru evaluarea inițială a abaterii.



Precauție

- Vibrațiile generate pot dăuna sănătății, în cazul în care aparatul este utilizat o perioadă mai îndelungată sau nu este ghidat sau întreținut corespunzător.
- Nivelul de vibrații se poate modifica corespunzător utilizării sculei electrice și se poate abate în unele cazuri de la valoarea indicată în acest manual. Solicitățile induse de vibrații pot fi subestimate, atunci când scula electrică este utilizată regulat în acest mod. Pentru evaluarea exactă a solicitărilor induse de vibrații pe durata unui anumit interval de lucru se va ține cont și de timpii în care aparatul este oprit sau funcționează, însă nu este efectiv utilizat. Aceasta poate reduce semnificativ solicitările induse de vibrații pe parcursul întregului interval de lucru.



Purtați echipament de protecție a auzului.

Solicitarea prin zgomot poate conduce la pierderea auzului.

Transport și depozitare

Indicație

Dacă depozitați sau transportați necorespunzător aparatul, acesta poate fi deteriorat.

Țineți cont de informațiile cu privire la transportul și depozitarea aparatului.

Transport

Respectați următoarele indicații **înaintea** fiecărei transportări:

- Opriți aparatul.
- Scoateți cablul de rețea al încărcătorului din priza de rețea, apucând de fișă.
- Permiteți răcirea aparatului.

Acumulatorii litiu-ion din aparat se supun cerințelor privind bunurile periculoase.

Respectați următoarele indicații cu privire la transportul respectiv expedierea acumulatorilor litiu-ion:

- acumulatorii pot fi transportați pe drumurile publice fără restricții suplimentare.
- În cazul expedierii prin terți (de ex. transport aerian sau societăți de transport) se vor respecta cerințele speciale cu privire la ambalare și marcare. În acest caz se va apela la un expert în bunuri periculoase pentru pregătirea pachetului.
 - Expediați acumulatorii numai dacă nu este deteriorată carcasa.
 - Țineți cont și de eventualele prevederi naționale suplimentare.

Depozitare

Respectați următoarele indicații **înaintea** fiecărei depozitări:

- Opriți aparatul.
- Scoateți cablul de rețea al încărcătorului din priza de rețea, apucând de fișă.
- Permiteți răcirea aparatului.
- Curățați aparatul în modul descris în capitolul Întreținere.
- Nu depozitați acumulatori litiu-ion descărcați complet. Depozitarea acumulatorilor descărcați complet poate conduce la descărcarea profundă și astfel la deteriorarea acumulatorului.

Când nu folosiți aparatul, respectați următoarele condiții de depozitare:

- mediu uscat și protejat împotriva înghețului și căldurii
- temperatura ambiantă sub 45 °C
- într-un loc ferit de praf și radiația solară directă

Punerea în funcțiune

Despachetarea aparatului

- Scoateți aparatul și accesoriile din ambalaj.



Avertisment privind tensiunea electrică

Șoc electric datorită izolației insuficiente.

Verificați aparatul înainte de fiecare utilizare cu privire la deteriorări și funcționare corespunzătoare.

În cazul în care constatați deteriorări, nu mai utilizați aparatul.

Nu utilizați aparatul dacă aparatul sau mâinile dumneavoastră sunt umede sau ude!

- Verificați furnitura cu privire la integralitate și țineți cont de deteriorări.



Avertisment

Pericol de asfixiere

Nu depozitați ambalajul în mod neglijent. Acesta poate deveni o jucărie periculoasă pentru copii.

- Evacuați materialul de ambalare corespunzător reglementărilor naționale.

Încărcarea acumulatorului



Precauție

În timpul procesului de încărcare a acumulatorului, mânerul se poate încălzi puțin, însă acest lucru este normal.

Indicație

Acumulatorul poate fi deteriorat, dacă este încărcat necorespunzător.

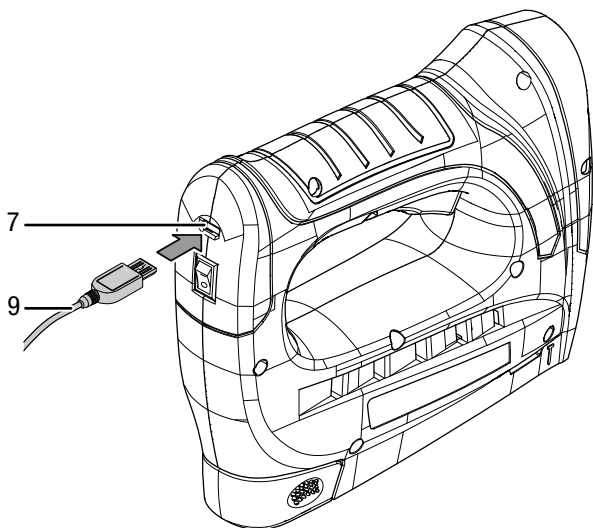
Nu încărcați niciodată acumulatorul la temperaturi ambiante mai mici de 10 °C sau mai mari de 40 °C.

Acumulatorul este parțial încărcat în momentul livrării, pentru a împiedica deteriorarea acestuia prin descărcare profundă.

Acumulatorul trebuie încărcat înainte de prima punere în funcțiune și atunci când este descărcat (indicatorul pentru capacitate a acumulatorului (8) luminează roșu). Pentru aceasta, procedați după cum urmează:

✓ Aparatul este oprit.

1. Introduceți fișa încărcătorului (9) în mufa de încărcare Micro-USB (7) a aparatului.
2. Conectați fișa de rețea a încărcătorului (9) la o priză de rețea protejată corespunzător.



⇒ Indicatorul de capacitate a acumulatorului luminează roșu.

⇒ Încărcarea durează circa 3 ore.

3. Așteptați până când indicatorul pentru capacitate a acumulatorului luminează verde.

⇒ Acumulatorul este complet încărcat.

4. Deconectați ștecherul de rețea al încărcătorului (9) de la priza de rețea.

5. Scoateți fișa încărcătorului (9) din mufa de încărcare Micro-USB (7) a aparatului.

⇒ Aparatul și încărcătorul s-au încălzit eventual în timpul procesului de încărcare.



Info

Aparatul nu poate fi pornit cu încărcătorul conectat. Declanșatorul poate fi acționat, însă motorul nu pornește.

Verificarea nivelului de încărcare al acumulatorului

Nivelul de încărcare este indicat după cum urmează, prin intermediul indicatorului de capacitate al acumulatorului:

Culoare LED	Semnificație
Verde	Acumulatorul este complet încărcat.
Roșu	Acumulatorul se încarcă.

Umplerea magaziei



Avertisment privind tensiunea electrică

Înainte de tuturor lucrărilor la aparat deconectați ștecherul de rețea al încărcătorului de la priza de rețea! Decuplați cablul de rețea de la priza de rețea, apucând de ștecher.



Avertisment

Asigurați-vă că acumulatorul a fost scos din aparat! Nu țineți aparatul de declanșator, atunci când aparatul este blocat de o capsă respectiv de un cui! La scoaterea unei capse, respectiv a unui cui, se poate acționa accidental declanșatorul.



Purtați ochelari de protecție

Purtați ochelari de protecție adecvați în timpul lucrului cu aparatul.



Info

Puteți observa, pe baza indicatorului de umplere a magaziei, dacă aparatul mai conține capse, respectiv cuie.

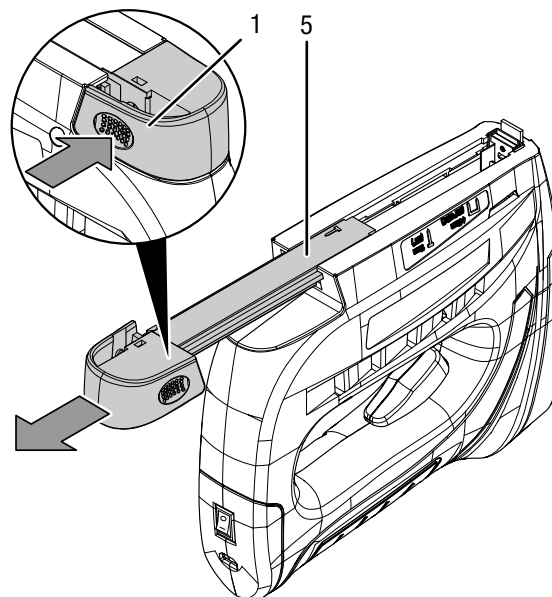


Info

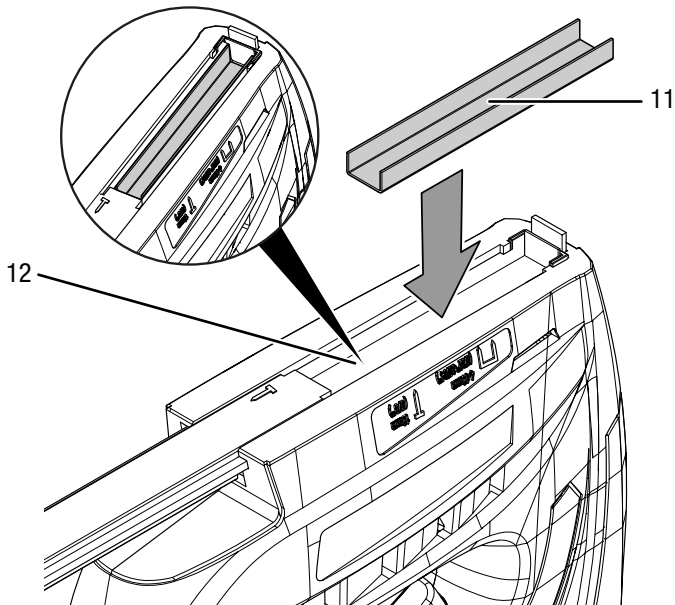
Nu exercitați forță la deschiderea și închiderea magaziei și la umplerea magaziei.

✓ Aparatul este oprit. Butonul de pornit/oprit (6) se află în poziția 0.

1. Rotiți aparatul cu partea de jos orientată în sus.
2. Comprimați elementul de deblocare a magaziei (1) și scoateți împingătorul magaziei (5) prin spate.



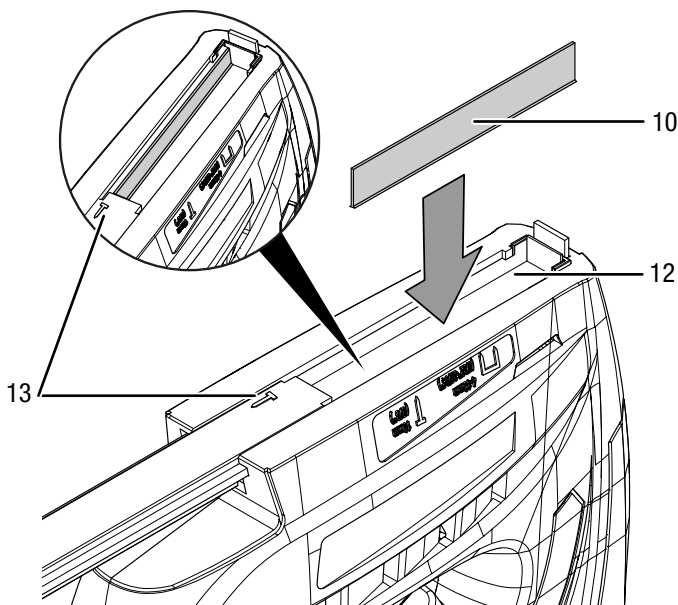
3. Introduceți capsele (11) cu vârfurile în sus în magazie (12).



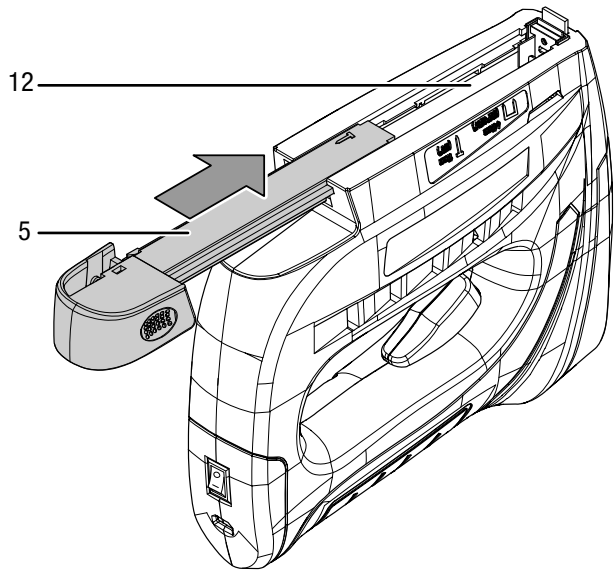
4. Alternativ puteți umple magazia (12) pe partea stângă cu cuie (10). Țineți cont de marcajul (13) de pe partea stângă a împingătorului magazinei, care identifică canalul de ghidare pentru cuie. Introduceți cuiile cu capul în jos în magazie.

Indicație

Cuiile pot fi introduse numai – în modul menționat – pe partea stângă, în magazie.



5. Reintroduceți împingătorul magazinei (5) peste magazie (12), până când se fixează.



Utilizarea

Sfaturi și indicații privind lucrul cu capsatorul



Avertisment cu privire la obiecte ascuțite

Capsele și cuiile sunt ascuțite. Există pericol de rănire în cazul unei manevrări imprudente!



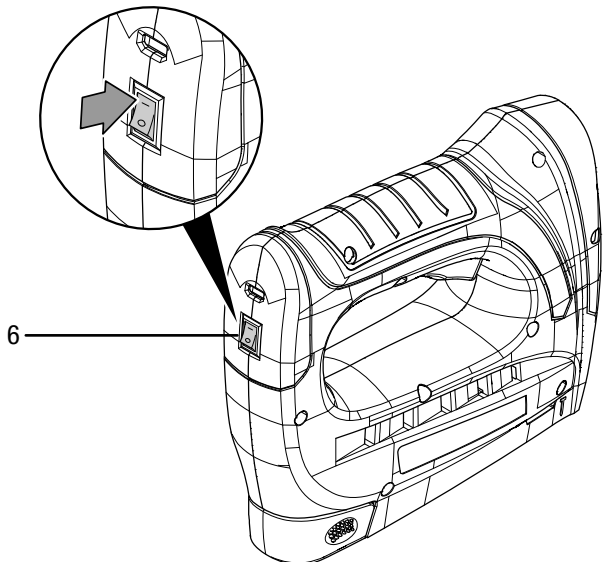
Generalități:

- Aplicați aparatul întotdeauna ferm și la unghi drept față de piesă. În caz contrar, capsă respectiv cuiul poate fi respins în lateral.
- Aplicați cu atenție aparatul, în cazul pieselor moi. În caz contrar poate fi deteriorată piesa.
- Țineți cont de dimensiunea capselor și cuielor, conform datelor tehnice.
- Puteți recunoaște pe baza indicatorului de umplere a magazinei, dacă aparatul mai conține capse sau cui.
- Nu țineți aparatul de declanșator, atunci când aparatul este blocat de o capsă, respectiv de un cui! La scoaterea unei capsă, respectiv a unui cui, se poate acționa accidental declanșatorul.
- Blocarea declanșării este conectată la ciocul mobil al capsatorului. Astfel se împiedică o declanșare neintenționată, dacă apăsați accidental declanșatorul.

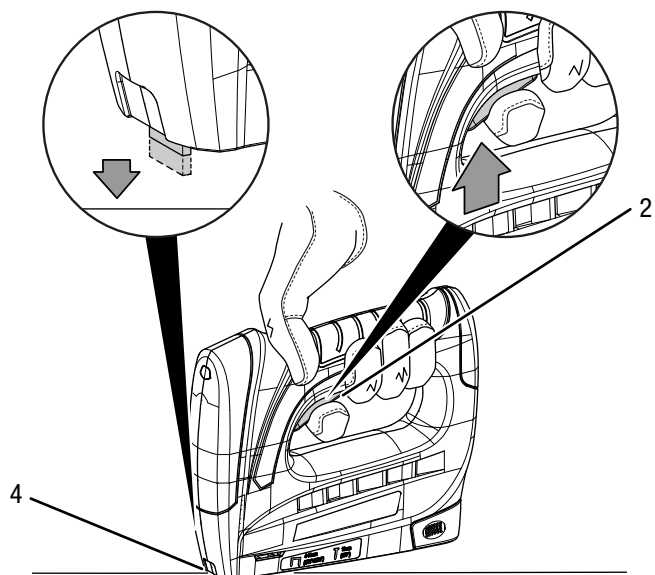
Pornirea și oprirea aparatului

Purtați echipamentul dumneavoastră personal de protecție în timpul lucrului cu aparatul.

1. Aduceți butonul de pornire/oprire (6) în poziția I, pentru a porni aparatul.



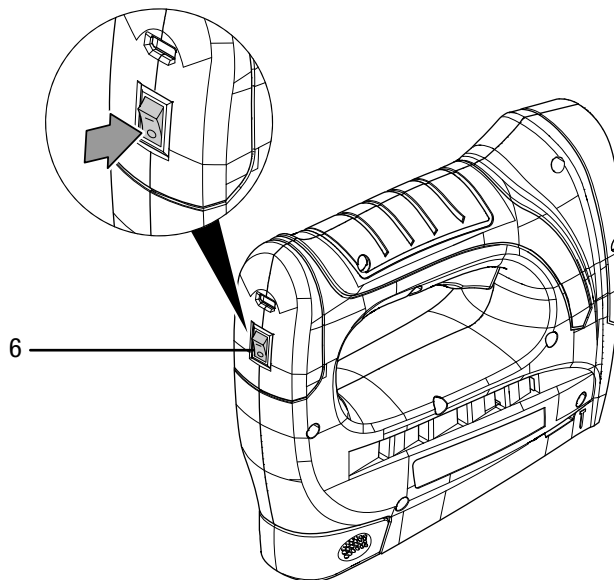
2. Presați ciocul capsatorului (4) de locul de pe piesa pe care doriți să o fixați. Ciocul capsatorului trebuie să intre câțiva milimetri în piesă.
3. Apăsăți declanșatorul (2).



⇒ Capsa respectiv cuiul este împușcat în piesă.

4. După introducerea completă a capsei respectiv a cuiului, eliberați declanșatorul și ridicați ciocul capsatorului de pe piesă.

5. Aduceți butonul de pornire/oprire (6) în poziția 0, pentru a opri aparatul.



Scoaterea din funcțiune

- Opriți aparatul.
- Scoateți cablul de rețea al încărcătorului din priza de rețea, apucând de fișă.
- Curățați aparatul conform indicațiilor din capitolul Întreținere.
- Depozitați aparatul conform indicațiilor din capitolul Transport și depozitare.

Erori și defecțiuni

Aparatul a fost verificat de mai multe ori pe durata procesului de producție în privința funcționării ireproșabile. Dacă apar totuși defecțiuni în funcționare, verificați aparatul conform listei următoare.

Activitățile de remediere a erorilor și defecțiunilor, care necesită deschiderea carcasei, pot fi executate numai de către o unitate autorizată sau de firma Trotec.

La prima utilizare apare o degajare ușoară de fum sau miros:

- În acest caz nu este vorba despre o eroare sau o defecțiune. Aceste particularități vor dispărea după o scurtă perioadă de funcționare.

Aparatul nu pornește:

- Nivelul de încărcare al acumulatorului este prea redus. Încărcați acumulatorul.
- Verificați încărcătorul și mufa de încărcare cu privire la murdărie. Îndepărtați eventuala murdărie constatată.
- Verificați dacă încărcătorul este conectat. Dacă încărcătorul este conectat, aparatul nu pornește.



Info

Așteptați timp de minimum 10 minute, înainte de a reporni aparatul.

Acumulatorul nu se încarcă:

- Verificați dacă aparatul este conectat corect cu încărcătorul și dacă încărcătorul este conectat corect la rețeaua de alimentare.
- Verificați racordul la rețea.
- Verificați cablul de rețea și fișa de rețea cu privire la deteriorări.
- Verificați siguranța de rețea de la locul instalării.
- Verificați încărcătorul cu privire la deteriorări. În cazul în care încărcătorul este deteriorat, nu continuați să îl utilizați. Contactați serviciul de asistență clienți Trotec.
- Verificați racordul pentru încărcător cu privire la murdărie. Îndepărtați eventuala murdărie constatată.
- Acumulatorul este eventual defect. Contactați serviciul de asistență clienți Trotec.

O capsă respectiv un cui blochează aparatul.



Avertisment

Asigurați-vă că acumulatorul a fost scos din aparat! Nu țineți aparatul de declanșator, atunci când aparatul este blocat de o capsă respectiv de un cui! La scoaterea unei capse, respectiv a unui cui, se poate acționa accidental declanșatorul.

- Deschideți elementul de deblocare a magaziei și scoateți capsă respectiv cuiul.

Din aparat nu iese nicio capsă respectiv niciun cui.

- Verificați dacă au fost introduse corect cuietele, corespunzător marcajului (13).
- Verificați indicatorul pentru nivelul de umplere al magaziei (3). Introduceți, după caz, capse / cuiete noi în magazie.

Capsa / cuiul pătrunde prea adânc / nu pătrunde suficient în material:

- Verificați regulatorul pentru forța de impact și selectați, după caz, o treaptă mai redusă respectiv ridicată pentru forța de impact.

Aparatul se încălzește:

- Mențineți libere fantele de ventilație, pentru a evita supraîncălzirea motorului.



Info

Așteptați timp de minimum 10 minute, înainte de a reporni aparatul.

Aparatul nu funcționează ireproșabil după verificări:

Contactați serviciul de asistență a clienților. Dacă este cazul, duceți aparatul pentru reparație la o firmă autorizată pentru reparația de aparate electrice sau la Trotec.

Întreținere

Activități înainte de începerea întreținerii



Avertisment privind tensiunea electrică

Nu atingeți fișa de rețea a încărcătorului cu mâinile umede sau ude.

- Opriți aparatul.
- Scoateți cablul de rețea al încărcătorului din priza de rețea, apucând de fișă.
- Permiteți răcirea completă a aparatului.



Avertisment privind tensiunea electrică

Activitățile de întreținere care impun deschiderea carcasei pot fi executate numai de către firme de specialitate autorizate sau de către Trotec.

Indicații cu privire la întreținere

În interiorul mașinii nu se află piese care pot fi întreținute sau gresate de utilizator.

Curățare

Aparatul trebuie curățat temeinic înainte și după fiecare utilizare.

Indicație

Aparatul nu trebuie gresat după curățare.



Avertisment privind tensiunea electrică

Există pericolul de scurtcircuit datorită lichidelor ce pătrund prin carcasă!

Nu imersați aparatul și accesoriile în apă. Asigurați-vă că nu pătrunde apă sau ale lichide în carcasă.

- Curățați aparatul cu o lavetă umectată, moale, fără scame. Aveți grijă să nu pătrundă umezeală în carcasă. Asigurați-vă că umiditatea nu poate intra în contact cu componentele electrice. Nu folosiți pentru umectarea lavetei detergenți agresivi, cum ar fi sprayuri de curățare, solvenți, detergenți cu alcool sau substanțe abrazive.
- Uscați aparatul cu o lavetă moale, fără scame.
- Păstrați curate contactele de pe aparat și încărcător.
- Mențineți prizele de ventilare libere de depuneri de praf, pentru a evita supraîncălzirea motorului.

Evacuare la deșeuri



— Simbolul coșului de gunoi tăiat de pe un aparat electric sau electronic uzat indică faptul că nu este permisă evacuarea acestuia cu deșeurile menajere, la sfârșitul perioadei de viață. Pentru returnarea gratuită sunt disponibile în apropiere puncte de colectare pentru aparate electrice și electronice uzate. Adresele pot fi obținute de la primărie. Pentru multe țări UE, puteți să vă informați și de pe pagina noastră web <https://hub.trotec.com/?id=45090> cu privire la alte metode de returnare. În caz contrar, adresați-vă unei societăți de reciclare a aparatelor vechi, autorizate în țara dumneavoastră.

Prin colectarea separată a aparatelor electrice și electronice uzate se permite re folosirea, valorificarea materiilor prime respectiv alte forme de valorificare a aparatelor vechi precum și evitarea consecințelor negative asupra mediului și sănătății oamenilor ale evacuării la deșeuri a eventualelor substanțe periculoase conținute în aparate.



Bateriile și acumulatorii nu trebuie aruncați la deșeurile menajere; în Uniunea Europeană acestea trebuie evacuate la deșeuri în mod corespunzător, conform Directivei 2006/66/CE A PARLAMENTULUI ȘI CONSILIULUI EUROPEAN din 6 septembrie 2006 privind bateriile și acumulatorii. Vă rugăm să evacuați bateriile și acumulatorii la deșeuri, în conformitate cu prevederile legale în vigoare.

Declarație de conformitate

Traducere a declarației de conformitate originale în sensul directivei CE privind echipamentele tehnice 2006/42/CE, Anexa II, Partea 1, Secțiunea A

Noi, Trotec GmbH, declarăm pe propria răspundere că produsul numit în continuare a fost proiectat, construit și fabricat în conformitate cu cerințele directivei CE pentru mașini în versiunea 2006/42/CE.

Model produs / produs: PTNS 10-3,6V

Tip produs: capsator cu acumulator

An de fabricație începând cu: 2021

Directive UE relevante:

- 2011/65/UE: 01.07.2011
- 2014/30/UE: 29.03.2014

Norme armonizate aplicate:

- EN 55014-1:2017/A11:2020
- EN 60745-1:2009/A11:2010
- EN 60745-2-16:2010

Norme naționale aplicate și specificații tehnice:

- EN 55014-2:2015
- EN 61000-3-3:2013/A1:2019
- EN IEC 61000-3-2:2019

Producător și numele împuternicitului cu elaborarea documentației tehnice:

Trotec GmbH

Grebbener Straße 7, D-52525 Heinsberg

Telefon: +49 2452 962-400

E-mail: info@trotec.de

Locul și data emiterii:

Heinsberg, la 13.09.2021



Detlef von der Lieck, director general

Trotec GmbH

Grebbener Str. 7
D-52525 Heinsberg

☎ +49 2452 962-400

☎ +49 2452 962-200

✉ info@trotec.com

www.trotec.com