

PTNS 10-3,6V

TR

ORİJİNAL KULLANIM  
KILAVUZUNUN ÇEVİRİSİ  
AKÜLÜ ZIMBA TABANCASI



 TROTEC

## İçindekiler

Kullanım kılavuzu hakkında bilgiler .....	2
Cihazın kullanım ömrü ve garanti süresi.....	2
Kullanım hatalarına ilişkin bilgiler – Güvenlik .....	3
Cihaz fonksiyonlarıyla ilgili tanıtıcı ve temel bilgiler .....	7
Taşıma ve nakliye sırasında dikkat edilecek hususlar .....	9
Bağlantı veya montaj.....	9
Kullanım .....	11
Cihazın enerji tüketimi açısından verimli kullanımına ilişkin bilgiler .....	12
Hatalar ve arızalar .....	13
Kullanıcının kendi yapabileceği bakım, onarım veya ürünün temizliğine ilişkin bilgiler .....	13
Bakım, onarım ve kullanımda uyulması gereken kurallar .....	14
Servis istasyonları .....	14
Üretici ve ithalatçı firmanın unvanı, adres ve telefon numarası .....	14
Kullanım sırasında insan veya çevre sağlığına tehlikeli veya zararlı olabilecek durumlara ilişkin uyarılar .....	14
Uygunluk beyanı .....	15

## Kullanım kılavuzu hakkında bilgiler

### Semboller



#### Elektrik gerilimine karşı uyarı

Bu sembol, elektrik gerilimi nedeniyle insanların hayatına ve sağlığına yönelik oluşan tehlikelere karşı uyarıda bulunur.



#### Patlama tehlikesi içeren maddelere karşı uyarı

Bu sembol, patlama tehlikesi içeren maddeler nedeniyle insanların hayatına ve sağlığına yönelik oluşan tehlikelere karşı uyarıda bulunur.



#### Sivri nesnelere karşı uyarı

Bu sembol, sivri nesnelere nedeniyle insanların hayatına ve sağlığına yönelik oluşan tehlikelere karşı uyarıda bulunur.



#### Uyarı

Sinyal sözcüğü, önlenmediği takdirde ölüm veya ağır bir yaralanmaya neden olabilecek orta risk derecesindeki bir tehlikeyi tanımlar.



#### Dikkat

Sinyal sözcüğü, önlenmediği takdirde hafif veya orta bir yaralanmaya neden olabilecek düşük risk derecesindeki bir tehlikeyi tanımlar.

#### Not

Sinyal sözcüğü, önemli bilgilere işaret eder (örn. maddi hasarlar), fakat tehlikelere işaret etmez.



#### Bilgi

Bu sembolün bulunduğu notlar, çalışmalarınızı hızlı ve güvenli şekilde yapmanız konusunda size yardımcı olur.



#### Kılavuza dikkat ediniz

Bu sembolün bulunduğu notlar, işletme kılavuzuna dikkat edilmesi gerektiği konusunda sizi uyarır.



#### Koruyucu kulaklık takınız

Bu sembolün bulunduğu notlar, bir koruyucu kulaklık kullanılması gerektiği konusunda sizi uyarır.



#### Koruyucu gözlük takınız

Bu sembolün bulunduğu notlar, bir koruyucu gözlük kullanılması gerektiği konusunda sizi uyarır.



#### Koruyucu eldiven takınız

Bu sembolün bulunduğu notlar, koruyucu eldiven kullanılması gerektiği konusunda sizi uyarır.

İşletme kılavuzunun ve AB uygunluk beyanının güncel sürümünü aşağıdaki linkten indiriniz:



PTNS 10-3,6V



<https://hub.trotec.com/?id=41135>

## Cihazın kullanım ömrü ve garanti süresi

Aşağıdaki bilgiler sadece Türkiye için geçerlidir:

Ticari müşteriler için garanti süresi bir yıldır. Özel müşteriler için garanti süresi iki yıldır.

## Kullanım hatalarına ilişkin bilgiler – Güvenlik

### Elektrikli aletlere yönelik genel güvenlik uyarıları



#### Uyarı

**Bu elektrikli aletle birlikte aldığınız tüm güvenlik uyarıları, talimatlar, resimler ve teknik bilgilere dikkat ediniz.**

Aşağıdaki talimatlara uymamanın ihmal edilmesi, elektrik çarpmasına, yangına ve/veya ağır yaralanmalara neden olabilir.

**Daha sonra bakmak için tüm güvenlik uyarılarını ve talimatları saklayınız.**

Güvenlik uyarılarında kullanılan "elektrikli alet" terimi, elektrikli çalıştırılan elektrikli aletleri (elektrik kablolulu) ve aküyle çalıştırılan elektrikli aletleri (elektrik kablosuz) temel alır.



### Elektrikli aletlere yönelik genel güvenlik uyarıları – Çalışma alanı güvenliği

- **Çalışma alanını temiz ve iyi aydınlatılmış durumda tutunuz.** Dağınıklık ve aydınlatılmamış çalışma alanları kazalara neden olabilir.
- **Yanıcı sıvılar, gazlar veya tozların bulunduğu patlama tehlikesi altındaki ortamlarda elektrikli aletle çalışmayınız.** Elektrikli aletler, tozu veya buharları tutuşturabilecek kıvılcımlar üretir.
- **Elektrikli aleti kullanırken çocukları ve diğer kişileri uzak tutunuz.** Dikkatinizin dağılması durumunda elektrikli alet üzerindeki kontrolünüzü kaybedebilirsiniz.



### Elektrikli aletlere yönelik genel güvenlik uyarıları - Elektrik güvenliği

- **Elektrikli aletin bağlantı fişi prize uymalıdır. Fiş hiçbir şekilde değiştirilmemelidir. Koruyucu topraklı elektrikli aletlerle birlikte adaptör fişleri kullanmayınız.** Değiştirilmemiş fişler ve uygun prizler, elektrik çarpması tehlikesini azaltır.
- **Borular, kaloriferler, ocaklar veya buzdolapları gibi topraklı yüzeylerle vücut temasından kaçınınız.** Vücudunuz topraklanırsa, elektrik çarpması nedeniyle yüksek bir risk bulunmaktadır.
- **Elektrikli aletleri yağmurdan veya ıslak yerlerden uzak tutunuz.** Bir elektrikli alete su girmesi, elektrik çarpması riskini artırır.
- **Elektrikli aleti taşımak, asmak veya fişi prizden çekmek için bağlantı hattını amacı dışında kullanmayınız. Bağlantı hattını ısı, yağ, keskin kenarlar veya hareketli parçalardan uzak tutunuz.** Hasarlı veya dolaşmış bağlantı hatları, elektrik çarpması riskini artırır.

- **Bir elektrikli aletle açık havada çalışıyorsanız, sadece dış alan için de uygun olan uzatma kabloları kullanınız.** Dış alan için uygun olan bir uzatma kablosunun kullanılması, elektrik çarpması riskini azaltır.
- **Elektrikli aletin nemli ortamda çalıştırılması zorunluysa, bir devre kesici kullanınız.** Bir devre kesicinin kullanılması, elektrik çarpması riskini azaltır.



### Elektrikli aletlere yönelik genel güvenlik uyarıları – İnsanların güvenliği

- **Dikkatli olunuz, ne yaptığınıza dikkat ediniz ve bir elektrikli aletle çalışırken sakın olunuz. Yorgunsanız veya uyuşturucu, alkol veya ilaç etkisi altındaysanız hiçbir elektrikli aleti kullanmayınız.** Elektrikli aletin kullanılması sırasındaki bir anlık dikkatsizlik, ciddi yaralanmalara neden olabilir.
- **Kişisel koruyucu donanım ve her zaman bir koruyucu gözlük kullanınız.** Elektrikli aletin türüne ve kullanım şekline bağlı olarak toz maskesi, kaymaz güvenlik botları, baret veya koruyucu kulaklık gibi kişisel koruyucu donanım kullanılması, yaralanma riskini azaltır.
- **İstenmeden çalıştırmayı önleyiniz. Elektrik beslemesine ve / veya aküye bağlamadan, aleti tutmadan veya taşımadan önce elektrikli aletin kapalı olduğundan emin olunuz.** Elektrikli aleti taşıırken parmağınızın şalter üzerinde olması veya açıkken elektrikli aleti elektrik beslemesine bağlamanız, kazalara neden olabilir.
- **Elektrikli aleti çalıştırmadan önce ayarlama aletlerini veya cıvata anahtarlarını çıkartınız.** Dönen bir elektrikli aleti parçasının içinde bulunan bir alet veya anahtar, yaralanmalara neden olabilir.
- **Anormal bir vücut duruşundan kaçınınız. Sağlam durunuz ve her zaman dengenizi koruyunuz.** Bu sayede, beklenmeyen durumlarda elektrikli aleti daha iyi kontrol edebilirsiniz.
- **Uygun giysi giyiniz. Geniş giysiler giymeyiniz veya takı takmayınız. Saçlarınızı ve giysilerinizi hareketli parçalardan uzak tutunuz.** Gevşek giysiler, takılar veya uzun saçlar hareketli parçalar tarafından yakalanabilir.
- **Toz emme ve tutma tertibatları takılabilirse, bu tertibatları bağlanmalı ve doğru şekilde kullanılmalıdır.** Bir toz emme tertibatının kullanılması, toz nedeniyle oluşan tehlikeleri azaltabilir.
- **Elektrikli aleti uzun süredir kullanıyor olsanız dahi güvenliğinizi tehlikeye sokmayınız ve elektrikli aletlere yönelik güvenlik kurallarının dışına çıkmayınız.** Dikkatsiz kullanma, çok kısa süre içinde ağır yaralanmalara neden olabilir.

**! Elektrikli aletlere yönelik genel güvenlik uyarıları – Elektrikli aletin kullanılması ve işleme tâbi tutulması**

- **Elektrikli alete aşırı yük uygulamayınız. Yapacağınız çalışma için belirlenen elektrikli aleti kullanınız.** Uygun bir elektrikli aletle, belirtilen güç aralığında daha iyi ve güvenli şekilde çalışabilirsiniz.
- **Şalteri arızalı olan bir elektrikli aleti kullanmayınız.** Açılmayan veya kapatılmayan bir elektrikli alet tehlikelidir ve onarılması gerekir.
- **Cihazda ayarlar yapmadan, takım parçalarını değiştirmeden veya elektrikli aleti bir yere koymadan önce fişi prizden çekiniz ve / veya çıkartılabilen aküyü çıkartınız.** Bu tedbir önlemi, elektrikli aletin istenmeden çalışmaya başlamasını önler.
- **Kullanılmayan elektrikli aletleri çocukların ulaşamayacakları bir yerde saklayınız. Elektrikli alet hakkında bilgi sahibi olmayan veya bu talimatları okumamış kişilerin elektrikli aleti kullanmasına izin vermeyiniz.** Deneyimsiz kişiler tarafından kullanılırlarsa, elektrikli aletler tehlikelidir.
- **Elektrikli aletlere ve takımlara özenli şekilde bakım yapınız. Hareketli parçaların kusursuz şekilde çalışıp çalışmadığını ve sıkışıp sıkışmadığını, parçaların kırılmış veya elektrikli aletin çalışmasını olumsuz etkileyecek şekilde hasarlı olup olmadığını kontrol ediniz. Elektrikli aleti kullanmadan önce hasarlı parçaları onartınız.** Birçok kazanın nedeni, kötü bakım yapılmış elektrikli aletlerdir.
- **Kesici aletleri keskin ve temiz durumda tutunuz.** Özenli şekilde bakım yapılmış ve kesici kenarları keskin kesici aletler, daha az sıkışır ve daha kolay yönetilir.
- **Elektrikli aleti, takımı, takımları, vb. bu talimatlara uygun şekilde kullanınız. Bu sırada çalışma koşullarını ve yapılacak çalışmayı dikkate alınız.** Elektrikli aletlerin öngörülen uygulamaların dışındaki amaçlarla kullanılması, tehlikeli durumlara neden olabilir.
- **Tutamakları ve tutmamak yüzeylerini kuru, temiz ve yağ ve gresten arındırılmış durumda tutunuz.** Kaygan tutamaklar ve tutamak yüzeyleri, güvenli kullanımı ve öngörülemeden durumlarda elektrikli aletin kontrolünü engeller.

**! Elektrikli aletlere yönelik genel güvenlik uyarıları – Akülü aletin kullanılması ve işleme tâbi tutulması**

- **Aküleri sadece üretici tarafından önerilen şarj cihazlarıyla şarj ediniz.** Belirli türde aküler için uygun olan bir şarj cihazı nedeniyle, başka akülerle kullanılması durumunda yangın tehlikesi bulunmaktadır.
- **Elektrikli aletlerde sadece bu iş için öngörülen aküler kullanınız.** Başka akülerin kullanılması, yaralanmalara ve yangın tehlikesine neden olabilir.
- **Kullanılmayan aküleri ataç, madeni para, anahtar, iğne, cıvata ve kontakların köprülenmesine neden olabilecek diğer küçük metal nesnelere uzak tutunuz.** Akü kontakları arasındaki bir kısa devre, yanmaya veya yangına neden olabilir.
- **Hatalı kullanım durumunda aküden dışarı sıvı çıkabilir. Bu sıvıyla temastan kaçınınız. İstenmeden temas durumunda suyla yıkayınız. Sıvı gözlere gelirse, ek olarak tıbbi yardım alınız.** Dışarı çıkan akü sıvısı, derinin tahriş olmasına veya yanıklara neden olabilir.
- **Hasarlı veya değiştirilmesi aküleri kullanmayınız.** Hasarlı veya değiştirilmiş aküler, öngörülemeden şekilde çalışır ve yangına, patlamaya veya yaralanma tehlikesine neden olabilir.
- **Bir aküyü ateşe veya yüksek sıcaklıklara maruz bırakmayınız.** Ateş ve 130 °C üzerindeki sıcaklıklar, patlamaya neden olabilir.
- **Tüm şarj talimatlarına uyunuz ve aküyü veya akülü cihazı, işletme kılavuzunda belirtilen sıcaklık aralığının dışında kesinlikle şarj etmeyiniz.** Yanlış şarj etme veya izin verilen sıcaklık aralığının dışında şarj etme, aküyü tahrip edebilir ve yangın tehlikesini artırabilir.

**! Elektrikli aletlere yönelik genel güvenlik uyarıları – Şarj cihazının kullanılması ve işleme tâbi tutulması**

- **Bu şarj cihazı, gözetim altında veya cihazın güvenli kullanımı hakkında eğitilmiş ve bu nedenle oluşacak tehlikeleri anlamış olmaları durumunda 8 yaşın üstündeki çocuklar ve kısıtlı fiziksel, duyuşsal veya mental yeteneklere sahip veya deneyimi ve bilgisi eksik kişiler tarafından kullanılabilir. Çocuklar cihazla oynamamalıdır.** Temizlik ve kullanıcı bakımı, gözetim altında olmayan çocuklar tarafından yapılmamalıdır.
- **Şarj edilemeyen pilleri kesinlikle şarj cihazına takmayınız.** Belirli türde aküler için uygun olan bir şarj cihazı nedeniyle, başka akülerle veya şarj edilemeyen pillerle kullanılması durumunda yangın ve parlama tehlikesi bulunmaktadır.

- "PTNS 10-3,6V AC" şarj cihazıyla sadece, akülü zımba tabancasına sabit olarak takılmış 1,5 Ah (1 akü hücresi) kapasiteli Lityum-İyon aküyü şarj ediniz. Akü gerilimi, şarj cihazının akü şarj gerilimine uymalıdır.



### Elektrikli aletlere yönelik genel güvenlik uyarıları – Servis

- **Elektrikli aletin sadece kalifiye uzman personel tarafından ve orijinal yedek parçalar kullanılarak onarılmasını sağlayınız.** Bu sayede elektrikli aletin güvenliğinin korunması sağlanır.
- **Hasarlı akülere kesinlikle bakım yapmayınız!** Her türlü akü bakımı, sadece üretici veya yetkili müşteri hizmetleri merkezleri tarafından yapılmalıdır.



### Zımbalama makineleriyle ilgili güvenlik uyarıları

- **Elektrikli aletin her zaman klipsler veya çiviler içereceğini varsayınız.** Zımbalama makinesinin dikkatsizce kullanılması, klipslerin veya çivilerin beklenmeyen şekilde dışarı fırlamasına neden olabilir ve sizi yaralayabilir.
- **Elektrikli aleti kendinize veya yakınınızdaki diğer kişilere doğru çekmeyiniz.** Beklenmeyen tetikleme nedeniyle bir klips veya çivi dışarı atılabilir ve sizi yaralayabilir.
- **İş parçasına sıkı şekilde oturtmadan önce elektrikli aleti çalıştırmayınız.** Elektrikli alet iş parçasına temas etmezse, klips veya çivi, sabitleme noktasından fırlayabilir.
- **Elektrikli aletin içinde bir klips veya çivi sıkışırsa, elektrikli aleti elektrik bağlantısından veya aküden ayırınız.** Zımbalama makinesi bağlıysa, sıkışan bir klips veya çivi çıkartılırken istenmeden çalıştırılabilir.
- **Sıkışan bir klipsi veya çivi çıkartırken dikkatli olunuz.** Sıkışmayı gidermeye çalışırken sistem gerilmiş olabilir ve klips veya çivi güçlü şekilde dışarı atılabilir.
- **Bu zımbalama makinesini elektrik hatlarını sabitlemek için kullanmayınız.** Zımbalama makinesi; elektrik hatlarının montajı için uygun değildir, elektrik kablolarının izolasyonuna zarar verebilir ve elektrik çarpmasına ve yangın tehlikelerine neden olabilir.
- **Gizli besleme hatlarının yerini bulmak için uygun arama cihazları kullanınız veya yerel tedarik kurumlarından yardım alın.** Elektrik hatlarıyla temas, yangına ve elektrik çarpmasına neden olabilir. Bir gaz hattının zarar görmesi, patlamaya neden olabilir. Bir su hattına giriş, maddi hasarlara ve bir elektrik çarpmasına neden olabilir.

- **Akü hızlı şarj cihazının elektrik fişinde veya elektrik kablosunda hasar tespit ettiyseniz elektrikli aleti kesinlikle kullanmayınız.**

Arızalı bir elektrik kablosu; üretici, müşteri hizmetleri veya bir uzman elektrik işletmesi tarafından değiştirilmelidir. Arızalı elektrik kabloları insan sağlığı için ciddi tehlike oluşturur!

- **İş parçasını mangelere veya başka yöntemlerle sağlam bir altlığa sabitleyiniz ve emniyete alınız.** İş parçasını tek elinizle veya vücudunuza doğru tutarsanız, iş parçası dengesiz kalır ve bu durum kontrolün kaybedilmesine neden olabilir.

### Usulüne uygun kullanım

PTNS 10-3,6V cihazını sadece karton, deri, izolasyon malzemeleri, tekstil veya doğal liften kumaşlar, folyo ve benzer malzemeleri, örn. yumuşak ahşap veya ahşaba benzer malzemeler gibi yumuşak bir zemin üzerinde birbirine tutturmak için ve teknik bilgilere uyararak kullanınız.

Elektrikli cihazın Trotec orijinal aksesuarları ile kullanılmasını öneriyoruz.

### Öngörülebilir hatalı kullanım

PTNS 10-3,6V cihazı, örneğin metal, taş malzemeler, cam ve sert plastik gibi sert malzemelerin birbirine tutturulması için uygun değildir.

Usulüne aykırı kullanım bölümünde açıklananların dışındaki bir kullanım, makul şekilde öngörülebilir hatalı kullanım olarak kabul edilir.

### Personelin niteliği

Bu cihazı kullanan kişiler:

- Başta Kullanım hatalarına ilişkin bilgiler – Güvenlik bölümü olmak üzere işletme kılavuzunu okumuş ve anlamış olmalıdır.



## Kişisel koruyucu donanım



### Koruyucu kulaklık kullanınız.

Gürültü etkisi işitme kaybına neden olabilir.



### Koruyucu gözlük takınız.

Bu sayede; dışarı savrulan, düşen ve çevrede uçuşan ve yaralanmalara neden olabilecek kırılmış parçalara karşı gözlerinizi koruyabilirsiniz.



### Koruyucu eldiven giyiniz.

Bu sayede, ellerinizi yanık, ezilme ve deri soyulmasına karşı koruyabilirsiniz.

## Kalan tehlikeler



### Elektrik gerilimine karşı uyarı

Yetersiz izolasyon nedeniyle elektrik çarpması. Her kullanımdan önce cihazı hasar ve düzgün çalışma açısından kontrol ediniz. Hasar olduğunu görürseniz cihazı artık kullanmayınız. Cihaz veya elleriniz nemli veya ıslaksa cihazı kullanmayınız!



### Elektrik gerilimine karşı uyarı

Elektrikli parçalar üzerindeki çalışmalar sadece yetkili bir uzman şirket tarafından gerçekleştirilmelidir!



### Elektrik gerilimine karşı uyarı

Cihaz üzerinde gerçekleştirilecek tüm çalışmalardan önce şarj cihazının elektrik fişini prizden çıkartınız! Elektrik fişinden tutarak elektrik kablosunu elektrik prizinden çekiniz.



### Elektrik gerilimine karşı uyarı

Dış gövdeye giren sıvılar nedeniyle kısa devre tehlikesi ortaya çıkar! Cihazı ve aksesuarları suya batırmayınız. Dış gövdenin içine su veya başka sıvıların girmemesine dikkat ediniz.



### Patlama tehlikesi içeren maddelere karşı uyarı

Aküyü 45 °C üzerindeki sıcaklıklara maruz bırakmayınız! Aküyü su veya ateşle temas ettirmeyiniz! Direkt güneş ışınları ve nem oluşumunu önleyiniz. Patlama tehlikesi ortaya çıkar!



### Uyarı

Elektrikli aletle çalışırken elektrik, gaz veya su hattına denk gelmeyeceğinizden emin olunuz. Gerekliyse, bir duvarda delik veya yarık açmadan önce bir hat arayıcı ile kontrol ediniz.



### Uyarı

Havada uçuşan parçalar veya kırılan takım adaptörü nedeniyle yaralanma tehlikesi.



### Uyarı

Eğitimsiz kişiler tarafından amacına veya usulüne uygun olmayan şekilde kullanılması durumunda bu cihaz çeşitli tehlikelere neden olabilir! Personel niteliklerine dikkat ediniz!



### Uyarı

Cihaz bir oyuncak değildir ve çocukların eline geçmemelidir.



### Uyarı

Boğulma tehlikesi! Ambalaj malzemesini dikkatsizce etrafta bırakmayınız. Çocuklar için tehlikeli bir oyuncakça dönüşebilir.



### Dikkat

Cihaz uzun bir süre kullanılırsa veya çalıştırma ve bakım işlemleri düzgün yapılmazsa titreşim emisyonları insan sağlığına zarar verebilir.



### Dikkat

Isı kaynaklarıyla aranızda yeterli mesafe bırakınız.

### Not

Düzgün olmayan bir şekilde depolar veya taşırsanız cihaz hasar görebilir. Cihazın taşınması ve depolanmasıyla ilgili bilgilere dikkat ediniz.

## Acil durumda yapılması gerekenler / Acil durdurma fonksiyonu

Acil durdurma:

Acil durumda yapılması gerekenler:

1. Cihazı kapatınız.
2. Elektrik fişinden tutarak şarj cihazını tutarak elektrik prizinden çekiniz.
3. Arızalıysa cihazı bir daha açmayınız.

## Cihaz fonksiyonlarıyla ilgili tanıtıcı ve temel bilgiler

### Cihaz açıklaması

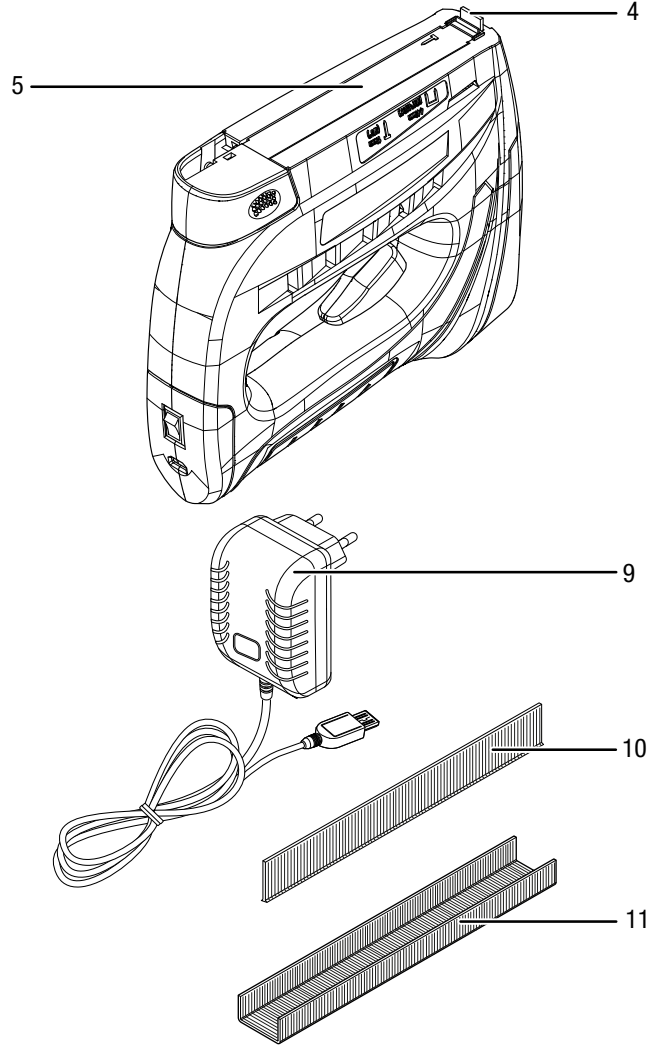
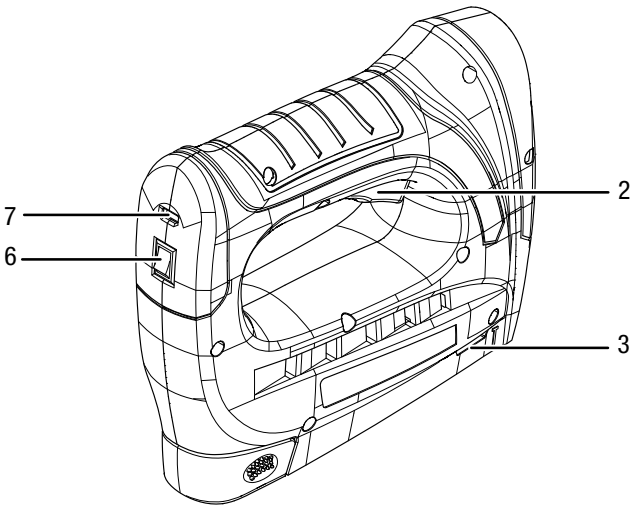
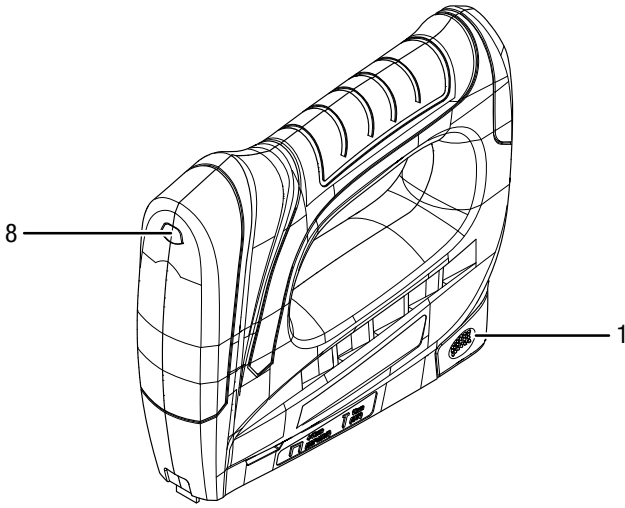
PTNS 10-3,6V cihazı, izolasyon ve dekorasyon malzemelerinin birbirine tutturulması için kullanılan bir akülü zımba tabancasıdır.

Karton, deri, tekstil ürünleri veya doğal lifleri ve benzer malzemeleri yumuşak ahşap veya ahşaba benzer malzemeler üzerinde çivileyebilir veya zımbalayabilirsiniz.

Dakikada 30 vuruşluk hızlı bir vuruş sekansı mümkündür.

Cihaz, klips veya çivi rezervinin kontrolü için bir magazin doluluk seviyesi göstergesine sahiptir. Magazin, 100 adet Tip 53 klips veya 50 adet Tip 47 çivi kapasitesine sahiptir.

### Cihazın görünümü



No.	Tanım
1	Magazin kilit açma düğmesi
2	Tetik
3	Magazin doluluk seviyesi göstergesi
4	Zımbalama ucu / klips çıkışı
5	Magazin iticisi
6	Açma/Kapatma düğmesi
7	Micro USB şarj soketi
8	Akü kapasite göstergesi
9	Şarj cihazı
10	Çiviler
11	Klipsler

### Teslimat kapsamı

- 1 x PTNS 10-3,6V cihazı
- 1000 x klips, Tip 53, uzunluk: 6 mm, genişlik: 11,4 mm
- 1000 x klips, Tip 53, uzunluk: 8 mm, genişlik: 11,4 mm
- 500 x çivi, Tip 47, uzunluk: 10 mm, genişlik: 1,8 mm
- 1 x hızlı şarj cihazı
- 1 x kılavuz

**Teknik bilgiler**

Parametre	Değer
<b>Model</b>	<b>PTNS 10-3,6 V</b>
Nominal gerilim	3,6 V $\text{---}$
Darbe frekansı	30 dak <sup>-1</sup>
Zımbalama parçası Klips	Tip 53 Uzunluk 4 – 10 mm Genişlik 11,4 mm Kalınlık 0,74 mm
Zımbalama parçası Çivi	Tip 47 Uzunluk 10 mm Genişlik 1,8 mm
Magazin kapasitesi, maks.	100 klips, 50 çivi
Ağırlık	0,7 kg
<b>Akü (entegre)</b>	
Tip	Li-lyon
Nominal gerilim	3,6 V $\text{---}$
Nominal kapasite	1,5 Ah
Akü hücreleri	1
Kapasite	5,4 Wh
<b>Şarj cihazı</b>	<b>PTNS 10-3,6V AC</b>
Nominal gerilim, Giriş	100 – 240 V / 50 – 60 Hz
Nominal akım, Giriş	0,2 A
Nominal gerilim, Çıkış	5 V $\text{---}$
Şarj akımı, Çıkış	600 mA
Şarj süresi	3 saat
Koruma sınıfı	II (çift izolasyon) / <input type="checkbox"/>
<b>EN 60745'e göre titreşim bilgisi</b>	
Titreşim emisyonu değeri $a_n$	11,6 m/s <sup>2</sup>
Belirsizlik K	1,5 m/s <sup>2</sup>
<b>EN 60745'e göre ses değerleri</b>	
Ses basıncı seviyesi $L_{pA}$	80 dB(A)
Ses gücü $L_{WA}$	91 dB(A)
Belirsizlik K	3 dB

**Gürültü ve titreşim emisyonlarıyla ilgili uyarılar:**

- Bu kılavuzlarda belirtilen titreşim seviyesi, EN 60745'te standardize edilmiş bir ölçüm yöntemine uygun olarak ölçülmüştür ve cihaz karşılaştırması için kullanılabilir. Belirtilen titreşim emisyon değeri, maruz kalmanın başlangıç değerlendirmesi için de kullanılabilir.

**Dikkat**

- Cihaz uzun bir süre kullanılırsa veya çalıştırma ve bakım işlemleri düzgün yapılmazsa titreşim emisyonları insan sağlığına zarar verebilir.
- Titreşim seviyesi, elektrikli aletin kullanımına uygun olarak değişir ve bazı durumlarda bu kılavuzlarda belirtilen değerin altına düşebilir. Elektrikli aletin düzenli olarak bu şekilde kullanılması durumunda titreşim yükü dikkate alınmayabilir. Belirli bir çalışma süresi esnasında titreşim yükünün doğru şekilde tahmin edilmesi için, cihazın kapalı kaldığı veya çalıştığı, fakat gerçekten kullanılmadığı süreler de dikkate alınmalıdır. Bu, tüm çalışma süresi boyunca titreşim yükünü önemli ölçüde azaltabilir.

**Koruyucu kulaklık kullanınız.**

Gürültü etkisi işitme kaybına neden olabilir.



## Taşıma ve nakliye sırasında dikkat edilecek hususlar

### Not

Düzgün olmayan bir şekilde depolar veya taşırsanız cihaz hasar görebilir.  
Cihazın taşınması ve depolanmasıyla ilgili bilgilere dikkat ediniz.

### Taşıma

Her taşıma işleminden **önce** şu uyarılara dikkat ediniz:

- Cihazı kapatınız.
- Elektrik fişinden tutarak şarj cihazının elektrik kablosunu elektrik prizinden çekiniz.
- Cihazı soğumaya bırakınız.

Buradaki Li-İyon aküler, tehlikeli mallar yasasının gerekliliklerine tabidir.

Li-İyon akülerin taşınması ve gönderilmesiyle ilgili olarak aşağıdaki uyarılara dikkat ediniz:

- Aküler, kullanıcı tarafından başka ilave parçalar olmadan yolda taşınabilir.
- Üçüncü şahıslar aracılığıyla gönderme durumunda (örn. hava taşıması veya nakliye şirketi) ambalaj ve işaretlerle ilgili özel gerekliliklere dikkat edilmelidir. Burada, gönderilecek parça hazırlanırken bir tehlikeli madde uzmanına danışılmalıdır.
  - Aküleri sadece dış gövde hasar görmemiş durumdaysa gönderiniz.
  - Mevcutsa diğer ulusal yönetmeliklere de lütfen dikkat ediniz.

### Depolama

Her depolama işleminden **önce** şu uyarılara dikkat ediniz:

- Cihazı kapatınız.
- Elektrik fişinden tutarak şarj cihazının elektrik kablosunu elektrik prizinden çekiniz.
- Cihazı soğumaya bırakınız.
- Cihazı, Kullanıcının kendi yapabileceği bakım, onarım veya ürünün temizliğine ilişkin bilgiler bölümünde açıklandığı şekilde temizleyiniz.
- Tamamen deşarj olmuş Li-İyon aküleri depolamayınız. Deşarj olmuş akülerin depolanması, derin deşarja ve dolayısıyla akünün hasar görmesine neden olabilir.

Cihazı kullanmadığınız zamanlarda aşağıdaki depolama koşullarına uyunuz:

- Kuru ve donmaya ve ısıya karşı korunmuş
- Ortam sıcaklığı 45 °C'nin altında
- Tozdan ve doğrudan güneş ışığından korunan bir yerde

## Bağlantı veya montaj

### Cihazın ambalajından çıkartılması

- Cihazı ve aksesuarları ambalajdan çıkartınız.



### Elektrik gerilimine karşı uyarı

Yetersiz izolasyon nedeniyle elektrik çarpması. Her kullanımdan önce cihazı hasar ve düzgün çalışma açısından kontrol ediniz. Hasar olduğunu görürseniz cihazı artık kullanmayınız. Cihaz veya elleriniz nemli veya ıslaksa cihazı kullanmayınız!

- Teslimat kapsamının eksiksiz durumda olup olmadığını kontrol ediniz ve varsa hasarlara dikkat ediniz.



### Uyarı

Boğulma tehlikesi!  
Ambalaj malzemesini dikkatsizce etrafta bırakmayınız. Çocuklar için tehlikeli bir oyuncığa dönüşebilir.

- Ambalaj malzemesini ulusal yasalara uygun şekilde tasfiye ediniz.

### Akünün şarj edilmesi



### Dikkat

Akünün şarj işlemi esnasında tutamak biraz ısınabilir, fakat bu normaldir.

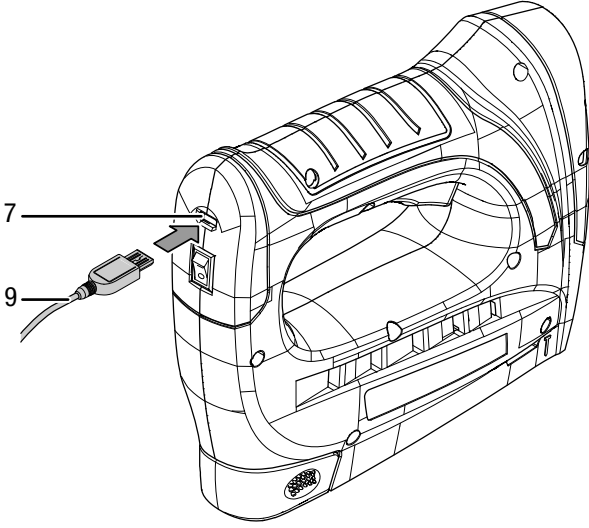
### Not

Akü, düzgün olmayan bir şekilde şarj edilirse hasar görebilir. Aküyü asla 10 °C'nin altında veya 40 °C'nin üstündeki ortam sıcaklıklarında şarj etmeyiniz.

Akü, derin deşarj nedeniyle hasar görmesini engellemek amacıyla teslimat sırasında kısmen şarj edilmiştir.

Akü, ilk çalıştırmadan önce veya akü gücü zayıfsa (akü göstergesi (8) kırmızı renkte yanarsa) şarj edilmelidir. Bunun için aşağıdaki yöntemi izleyiniz:

- ✓ Cihaz kapatılmıştır.
- 1. Şarj cihazının (9) fişini cihazın Micro USB şarj yuvasına (7) takınız.
- 2. Şarj cihazının (9) elektrik fişini düzgün bir şekilde topraklanmış prize takınız.



- ⇒ Akü kapasite göstergesi kırmızı renkte yanar.
- ⇒ Şarj süresi yaklaşık 3 saattir.
- 3. Akü kapasite göstergesinin yeşil renkte yanmasını bekleyiniz.
- ⇒ Akü tamamen şarj olmuştur.
- 4. Şarj cihazının elektrik fişini (9) prizden çıkartınız.
- 5. Şarj cihazının (9) fişini cihazın Micro USB şarj yuvasından (7) çekiniz.
- ⇒ Cihaz ve şarj cihazı şarj işlemi sırasında ısınmıştır.



**Bilgi**

Cihaz, şarj cihazı bağlıken çalıştırılmaz. Tetiğe basılabilir, fakat motor çalışmaya başlamaz.

**Akünün şarj durumunun kontrol edilmesi**

Şarj durumu, akü kapasite göstergesinde aşağıdaki şekilde gösterilir:

LED rengi	Anlamı
Yeşil	Akü tamamen şarj olmuştur.
Kırmızı	Akü şarj oluyor.

**Magazinin doldurulması**



**Elektrik gerilimine karşı uyarı**

Cihaz üzerinde gerçekleştirilecek tüm çalışmalardan önce şarj cihazının elektrik fişini prizden çıkartınız! Elektrik fişinden tutarak elektrik kablosunu elektrik prizinden çekiniz.



**Uyarı**

Akünün cihazdan çıkartılmış olduğundan emin olunuz! Bir klips veya çivi cihazı bloke ediyorsa cihazı tetiğinden tutmayınız! Sıkışan bir klips veya çiviye çıkartırken tetiğe istenmeden basılabilir.



**Koruyucu gözlük takınız**

Cihazla çalışırken uygun bir koruyucu gözlük takınız.



**Bilgi**

Magazin doluluk seviyesi göstergesinden magazinde hâlâ klips veya çivi bulunup bulunmadığını anlayabilirsiniz.

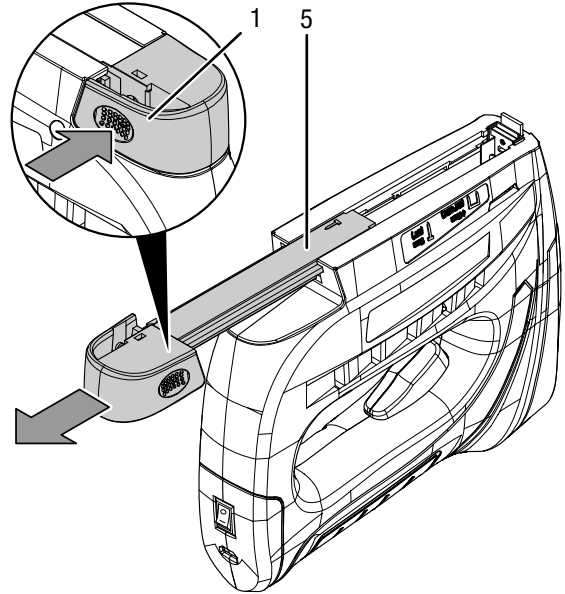


**Bilgi**

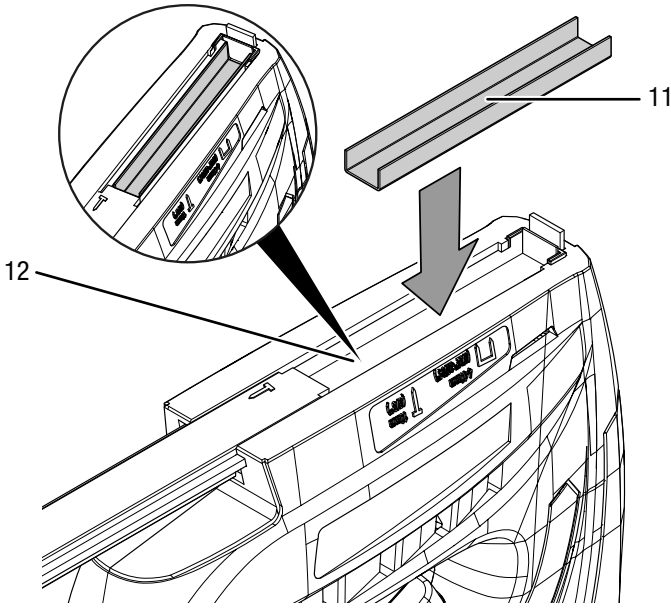
Magazini açarken ve kapatırken ve magazini doldururken aşırı güç uygulamayınız.

- ✓ Cihaz kapatılmıştır. Açma/Kapatma düğmesi (6) 0 konumunda.

1. Cihazı, alt tarafı yukarı gelecek şekilde döndürünüz.
2. Magazin kilit açma düğmesini (1) içeri doğru bastırınız ve magazin iticisini (5) geriye doğru dışarı çekiniz.



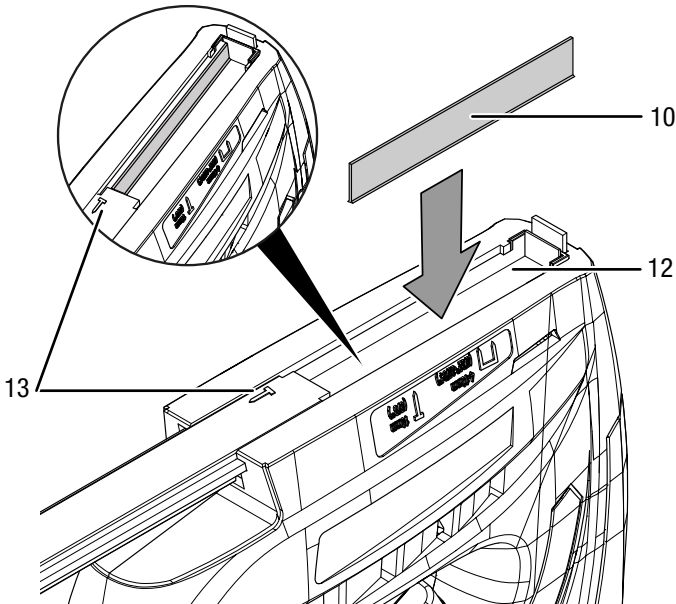
3. Klipsleri (11), klips uçları yukarı gelecek şekilde magazine (12) doldurunuz.



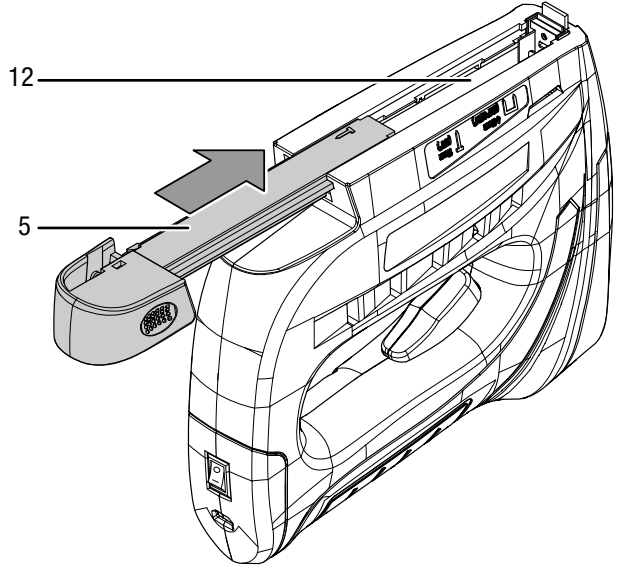
4. Alternatif olarak, magazine (12) sol tarafta çiviler (10) doldurabilirsiniz. Magazin iticisinin çivi kılavuz kanalını gösteren sol taraftaki işarete (13) dikkat ediniz. Çivileri, başları aşağı gelecek şekilde magazine doldurunuz.

**Not**

Çiviler sadece, şekilde gösterildiği gibi sol taraftan magazine takılabilir.



5. Magazin iticisini (5), magazin iticisi yerine oturana kadar magazin (12) üzerine itiniz.



**Kullanım**

**Zımba tabancası ile çalışmayla ilgili ipuçları ve uyarılar**



**Sivri nesnelere karşı uyarı**

Klipsler ve çiviler sıcaktır. Dikkatsiz kullanım durumunda yaralanma tehlikesi bulunmaktadır!



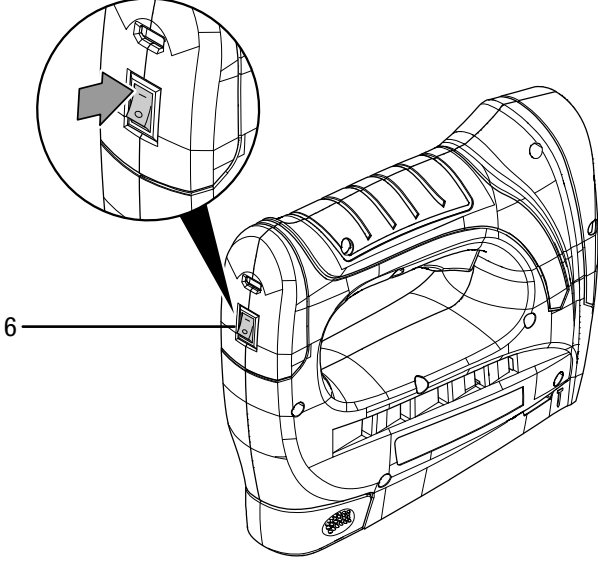
**Genel:**

- Cihazı her zaman iş parçasına dik açıda ve sağlam şekilde oturtunuz. Aksi takdirde klipsler veya çiviler yana doğru yollarından sapabilir.
- Yumuşak iş parçalarında cihazı dikkatli şekilde oturtunuz. Aksi takdirde cihaz zarar görebilir.
- Teknik bilgilere göre klipslerin ve çivilerin boyutlarına dikkat ediniz.
- Magazin doluluk seviyesi göstergesinden magazinde hâlâ klips veya çivi bulunup bulunmadığını anlayabilirsiniz.
- Bir klips veya çivi cihazı bloke ediyorsa cihazı tetiğinden tutmayınız! Sıkışan bir klips veya çivi çıkartırken tetiğe istenmeden basılabilir.
- Tetik kilidi, hareketli zımbalama ucuna bağlanmıştır. Bu sayede, farkında olmadan tetiğe basarsanız istenmeyen bir çakma tetikleme önlenir.

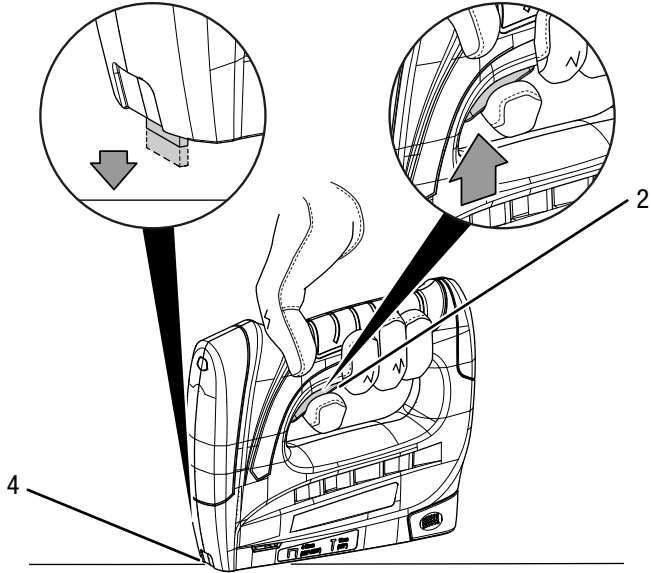
### Cihazı açma ve kapatma

Cihazla çalışırken kişisel koruyucu donanımınızı takınız.

1. Cihazı açmak için Açma/Kapatma düğmesini (6) I konumuna getiriniz.



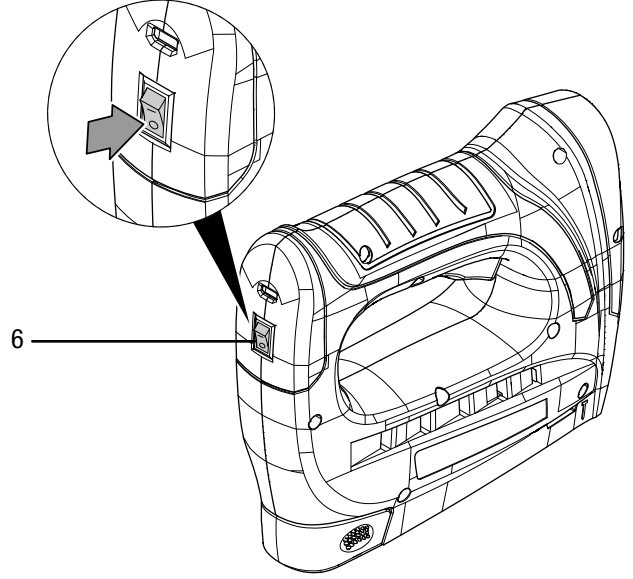
2. Zımbalama ucunu (4), iş parçasının tutturmak istediğiniz yerine götürünüz. Zımbalama ucu birkaç milimetre içeri bastırılmalıdır.
3. Tetiğe (2) basınız.



⇒ Klips veya çivi, iş parçasına çakılır.

4. Klips veya çivi tamamen çakıldıktan sonra tetiği bırakınız ve zımbalama ucunu iş parçasından kaldırınız.

5. Cihazı kapatmak için Açma/Kapatma düğmesini (6) 0 konumuna getiriniz.



### Devre dışı bırakma

- Cihazı kapatınız.
- Elektrik fişinden tutarak şarj cihazının elektrik kablosunu elektrik prizinden çekiniz.
- Cihazı, Kullanıcının kendi yapabileceği bakım, onarım veya ürünün temizliğine ilişkin bilgiler bölümünde anlatılanlara uygun şekilde temizleyiniz.
- Cihazı, "Taşıma ve nakliye sırasında dikkat edilecek hususlar" bölümünde anlatılanlara uygun şekilde depolayınız.

### Cihazın enerji tüketimi açısından verimli kullanımına ilişkin bilgiler

Gereksiz enerji tüketimini önlemek için, cihazın sadece gerçek kullanım süresi boyunca açık kalmasına dikkat ediniz. Mevcutsa, cihazın kapatma otomatüğinden faydalanınız.

## Hatalar ve arızalar

Kusursuz işlevselliği temin etmek için, cihaz üretim esnasında defalarca kontrol edilmiştir. Buna rağmen arızalar ortaya çıkarsa cihazı aşağıdaki listeye göre kontrol ediniz.

Hata ve arıza giderme için dış gövdenin açılmasını gerektiren çalışmalar sadece bir yetkili elektrik uzmanı veya Trotec tarafından yapılmalıdır.

### İlk kullanımda hafif duman veya koku çıkar:

- Burada bir hata veya arıza söz konusu değildir. Kısa bir çalışma süresinden sonra ortadan kaybolan belirtiler.

### Cihaz çalışmıyor:

- Akü performansı muhtemelen çok zayıf. Aküyü şarj ediniz.
- Şarj cihazının ve şarj yuvasının kirlenip kirlenmediğini kontrol ediniz. Gerekirse mevcut kirleri temizleyiniz.
- Şarj cihazının bağlı olup olmadığını kontrol ediniz. Şarj cihazı bağlıyken cihaz çalışmaz.



#### Bilgi

Cihazı yeniden çalıştırmadan önce en az 10 dakika bekleyiniz.

### Akü şarj olmuyor:

- Cihazın şarj cihazına doğru bağlanıp bağlanmadığını ve şarj cihazının elektrik şebekesine doğru bağlanıp bağlanmadığını kontrol ediniz.
- Elektrik bağlantısını kontrol ediniz.
- Elektrik kablosu ve elektrik fişinin hasarlı olup olmadığını kontrol ediniz.
- Yapı tarafındaki şebeke sigortasını kontrol ediniz.
- Şarj cihazının hasarlı olup olmadığını kontrol ediniz. Şarj cihazı hasarlı ise bu cihazı artık kullanmayınız. Trotec müşteri servisiyle temas kurunuz.
- Şarj cihazı bağlantısının kirlenip kirlenmediğini kontrol ediniz. Gerekirse mevcut kirleri temizleyiniz.
- Akü muhtemelen arızalıdır. Trotec müşteri servisiyle temas kurunuz.

### Bir klips veya çivi cihazı bloke ediyor:



#### Uyarı

Akünün cihazdan çıkartılmış olduğundan emin olunuz! Bir klips veya çivi cihazı bloke ediyorsa cihazı tetiğinden tutmayınız! Sıkışan bir klips veya çivi çıkartırken tetiğe istenmeden basılabilir.

- Magazin kilit açma düğmesini açınız ve klipsi veya çivi çıkartınız.

### Cihazdan klips veya çivi gelmiyor:

- Çivilerin işarete (13) uygun şekilde yerleştirilmiş olup olmadığını kontrol ediniz.
- Magazin doluluk seviyesi göstergesini (3) kontrol ediniz. Gerekirse magazine yeni klipsler / çiviler ekleyiniz.

### Klips veya çivi, malzemeye çok derin giriyor / yeterli derinlikte girmiyor:

- Darbe kuvveti regülatörünü kontrol ediniz ve gerekirse daha düşük veya yüksek bir daha düşük kademesi seçiniz.

### Cihaz ısınmıyor:

- Motorun aşırı ısınmasını önlemek için havalandırma ağzlarını açık tutunuz.



#### Bilgi

Cihazı yeniden çalıştırmadan önce en az 10 dakika bekleyiniz.

### Cihaz kontrollerden sonra sorunsuz bir şekilde çalışmıyor:

Müşteri hizmetleriyle temas kurunuz. Gerekirse cihazı onarım için bir yetkili elektrik servisine veya Trotec'e götürünüz.

## Kullanıcının kendi yapabileceği bakım, onarım veya ürünün temizliğine ilişkin bilgiler

### Bakıma başlanmadan önce yapılacak işlemler



#### Elektrik gerilimine karşı uyarı

Şarj cihazının elektrik fişine nemli ya da ıslak elle dokunmayınız.

- Cihazı kapatınız.
- Elektrik fişinden tutarak şarj cihazının elektrik kablosunu elektrik prizinden çekiniz.
- Cihazı tamamen soğumaya bırakınız.



#### Elektrik gerilimine karşı uyarı

Dış gövdenin açılmasını gerektiren bakım çalışmaları, sadece yetkili uzman şirketler veya Trotec tarafından gerçekleştirilmelidir.

### Bakımla ilgili uyarılar

Makinenin iç kısmında, kullanıcı tarafından bakım yapılacak veya yağlanacak parçalar bulunmaz.



## Temizlik

Cihaz, her kullanımdan önce ve sonra temizlenmelidir.

### Not

Cihaz, temizlikten sonra yağlanmamalıdır.



### Elektrik gerilimine karşı uyarı

Dış gövdeye giren sıvılar nedeniyle kısa devre tehlikesi ortaya çıkar!

Cihazı ve aksesuarları suya batırmayınız. Dış gövdenin içine su veya başka sıvıların girmemesine dikkat ediniz.

- Cihazı nemli, yumuşak, hav bırakmayan bir bezle temizleyiniz. Dış gövdenin içine nem girmemesine dikkat ediniz. Elektrikli parçaların nemle temas etmemesine dikkat ediniz. Bezi nemlendirmek için örn. temizleme spreyi, çözücü madde, alkol içeren temizleyiciler veya aşındırıcı maddeler gibi agresif temizlik maddeleri kullanmayınız.
- Cihazı nemli, yumuşak, hav bırakmayan bir bezle kurutunuz.
- Cihazdaki ve şarj cihazındaki bağlantı kontaklarını temiz tutunuz.
- Motorun aşırı ısınmasını önlemek için havalandırma deliklerini toz birikintilerinden uzak tutunuz.

## Bakım, onarım ve kullanımda uyulması gereken kurallar



### Uyarı

Dış gövdenin açılmasını gerektiren periyodik bakım çalışmaları ve onarımlarda Trotec müşteri servisine başvurunuz. Kurallara aykırı şekilde açılan cihazlar her türlü garanti kapsamı dışındadır ve garanti talepleri geçersiz olur.

## Servis istasyonları

Aşağıdaki bilgiler sadece Türkiye için geçerlidir:

Trotec Endüstri Ürünleri Tic.Ltd.Sti.

Oruçreis Mh., Giyimkent Cd.,

14. Sok. No.61, Giyimkent Sitesi

34235 Esenler/İstanbul

Telefon: +90 212 438 56 55

## Üretici ve ithalatçı firmanın unvanı, adres ve telefon numarası

İthalatçı (sadece Türkiye için geçerlidir):

Trotec Endüstri Ürünleri Tic.Ltd.Sti.

Oruçreis Mh., Giyimkent Cd.,

14. Sok. No.61, Giyimkent Sitesi

34235 Esenler/İstanbul

Telefon: +90 212 438 56 55

Faks: +90 212 438 56 51

Üretici:

Trotec GmbH

Grebener Straße 7

D-52525 Heinsberg

Telefon: +49 2452 962-400

Faks: +49 2452 962-200

E-posta: info@trotec.de

## Kullanım sırasında insan veya çevre sağlığına tehlikeli veya zararlı olabilecek durumlara ilişkin uyarılar



Elektronik cihazlar evsel atık değildir ve Türkiye'de, elektrikli ve elektronik cihazlar hakkındaki Elektrikli ve Elektronik Teçhizat Atıkları Direktifi'ne (EETA) göre uzman bir tasfiye merkezine gönderilmelidir. Kullandıktan sonra lütfen bu cihazı geçerli yasal düzenlemelere uygun şekilde tasfiye ediniz.



**Uygunluk beyanı**

2006/42/EG sayılı Makine Yönetmeliği, Ek II Bölüm 1 Alt bölüm A kapsamında orijinal uygunluk beyanının tercümesi

İşbu beyanla, Trotec GmbH olarak biz, aşağıda tanımlanan ürünün 2006/42/EG sayılı AT Makine Yönetmeliği'nin gerekliliklerine uygun olarak geliştirildiğini, tasarlandığını ve üretildiğini kendi sorumluluğumuz altında beyan ederiz.

**Ürün modeli / ürün:** PTNS 10-3,6V

**Ürün tipi:** akülü zımba tabancası

**İlk üretim yılı:** 2021

**İlgili AB Yönetmelikleri:**

- 2011/65/EU: 01.07.2011
- 2014/30/EU: 29.03.2014

**Uygulanan uyumlulaştırılmış normlar:**

- EN 55014-1:2017/A11:2020
- EN 60745-1:2009/A11:2010
- EN 60745-2-16:2010

**Uygulanan ulusal normlar ve teknik spesifikasyonlar:**

- EN 55014-2:2015
- EN 61000-3-3:2013/A1:2019
- EN IEC 61000-3-2:2019

**Üretici ve teknik belge yetkilisinin adı:**

Trotec GmbH

Grebbener Straße 7, D-52525 Heinsberg

Telefon: +49 2452 962-400

E-posta: info@trotec.de

Düzenleme yeri ve tarihi:

Heinsberg, 13.09.2021



Detlef von der Lieck, Genel Müdür

Trotec GmbH

Grebener Str. 7  
D-52525 Heinsberg

☎ +49 2452 962-400

☎ +49 2452 962-200

✉ [info@trotec.com](mailto:info@trotec.com)

[www.trotec.com](http://www.trotec.com)