

# PBSS 10-600

## PT

TRADUÇÃO DO MANUAL  
ORIGINAL  
LIXADORA DE CINTA



 TROTEC

**Índice**

**Informações sobre o manual de instruções** ..... 2

**Segurança** ..... 3

**Informações sobre o aparelho** ..... 8

**Transporte e armazenamento** ..... 9

**Colocação em funcionamento** ..... 10

**Controlo** ..... 14

**Erros e avarias** ..... 17

**Manutenção** ..... 18


**Descarte** ..... 19

**Declaração de conformidade** ..... 19

**Informações sobre o manual de instruções**


**Símbolos**


-  **Atenção, tensão elétrica**  
Este símbolo avisa sobre os perigos para a vida e a saúde de pessoas devido à tensão elétrica.
-  **Atenção, materiais explosivos!**  
Este símbolo avisa sobre os perigos para a vida e a saúde de pessoas devido a substâncias explosivas.
-  **Cuidado - superfície quente**  
Este símbolo avisa sobre os perigos para a vida e a saúde de pessoas devido a superfícies quentes.
-  **Advertência devido a um objeto pontiagudo**  
Este símbolo avisa sobre os perigos para a vida e a saúde de pessoas devido a objetos afiados.
-  **Advertência para o risco de lesões nas mãos**  
Este símbolo avisa sobre os perigos para a vida e a saúde de pessoas devido a ferimentos nas mãos.
-  **Aviso**  
A palavra-sinal designa um perigo com médio grau de risco, que pode causar a morte ou uma lesão grave se não for evitado.
-  **Cuidado**  
A palavra-sinal designa um perigo com baixo grau de risco, que pode causar a uma lesão ligeira ou média se não for evitado.


 **Não permitida para a rectificação húmida**  
Avisos com este símbolo indicam que a rectificação húmida não é permitida.


**Nota:**  
A palavra-sinal avisa sobre informações importantes (p.ex. danos materiais), mas não se refere a perigos.


 **Info**  
Avisos com este símbolo ajudar-lhe-ão a realizar as suas tarefas mais rapidamente e com mais segurança.


 **Seguir as instruções**  
Avisos com este símbolo indicam que deve observar o manual de instruções.

 **Utilizar proteção auricular**  
Avisos com este símbolo indicam que deve usar proteção de audição.

 **Utilizar óculos de proteção**  
Avisos com este símbolo indicam que deve usar proteção visual.

 **Usar máscara de proteção**  
Avisos com este símbolo indicam que deve usar uma máscara de proteção.

 **Utilizar vestuário de proteção**  
Avisos com este símbolo indicam que deve usar proteção para os olhos.

 **Utilizar luvas de proteção**  
Avisos com este símbolo indicam que deve usar luvas de proteção.

As versões atuais do manual de instruções e da declaração de conformidade UE podem ser baixadas no seguinte link:



PBSS 10-600



<https://hub.trotec.com/?id=41159>

## Segurança

### Instruções gerais de segurança para ferramentas eléctricas



#### Aviso

**Leia todas as indicações de segurança, instruções, imagens e dados técnicos existentes nesta ferramenta eléctrica.**

O desrespeito às seguintes instruções pode causar choque eléctrico, incêndios e/ou graves lesões.

**Guardar todas as indicações de segurança e as instruções para futuras consultas.**

O termo “*ferramenta eléctrica*”, usado nas indicações de segurança, refere-se a ferramentas eléctricas ligadas à rede (por ligação à rede) ou ferramentas eléctricas com acumulador (sem ligação à rede).



#### Instruções gerais de segurança para ferramentas eléctricas – Segurança no local de trabalho

- **Mantenha a sua área de trabalho sempre limpa e bem iluminada.** Desordem ou áreas insuficientemente iluminadas podem causar acidentes.
- **Não trabalhar com a ferramenta eléctrica em áreas com risco de explosão, nas quais possam se encontrar líquidos, gases ou pós inflamáveis.** Ferramentas eléctricas produzem faíscas, que podem inflamar pós ou vapores.
- **Manter crianças e outras pessoas afastadas da ferramenta eléctrica durante a utilização.** No caso de distração é possível que seja perdido o controlo sobre a ferramenta eléctrica.



#### Instruções gerais de segurança para ferramentas eléctricas - Segurança eléctrica

- **A ficha de conexão da ferramenta eléctrica deve caber na tomada. A ficha não deve ser modificada de maneira alguma. Não utilizar uma ficha de adaptação junto com ferramentas eléctricas protegidas por ligação à terra.** Fichas não modificadas e tomadas apropriadas reduzem o risco de um choque eléctrico.
- **Evitar que o corpo possa entrar em contacto com superfícies ligadas à terra, tais como as de tubos, aquecimentos, fogões e frigoríficos.** Há um risco elevado devido a choque eléctrico, se o corpo estiver ligado à terra.
- **Manter a ferramenta eléctrica afastada de chuva ou humidade.** A infiltração de água numa ferramenta eléctrica aumenta o risco de choque eléctrico.

- **Não usar a ligação à rede de forma indevida, tal como para por exemplo transportar a ferramenta eléctrica, para pendurá-la ou para puxar a ficha da tomada. Manter a ligação afastada de calor, óleo, cantos afiados ou partes do aparelho em movimento.** Ligações danificadas ou emaranhadas aumentam o risco de um choque eléctrico.
- **Se trabalhar com uma ferramenta eléctrica ao ar livre, só deverá utilizar extensões apropriadas para áreas exteriores.** A utilização de uma extensão apropriada para áreas exteriores reduz o risco de um choque eléctrico.
- **Se não for possível evitar o funcionamento da ferramenta eléctrica em áreas húmidas, deverá ser utilizado um disjuntor de corrente de avaria.** A utilização de um disjuntor de corrente de avaria reduz o risco de um choque eléctrico.



#### Instruções gerais de segurança para ferramentas eléctricas - Segurança de pessoas

- **Esteja atento, observe o que está a fazer e tenha prudência ao trabalhar com uma ferramenta eléctrica. Não utilizar uma ferramenta eléctrica quando estiver fatigado ou sob a influência de drogas, álcool ou medicamentos.** Um momento de descuido ao utilizar a ferramenta eléctrica, pode levar a lesões graves.



**Utilizar equipamento de proteção pessoal e sempre óculos de proteção.** A utilização de um equipamento pessoal de proteção como máscara contra pó, sapatos de segurança antiderrapantes, capacete de proteção ou proteção auricular, de acordo com a aplicação da ferramenta eléctrica, reduz o risco de lesões.

- **Evitar uma colocação em funcionamento involuntária. Assegure-se de que a ferramenta eléctrica esteja desligada, antes de ser ligada à alimentação de corrente eléctrica e /ou de ser colocado o acumulador, antes de ser apanhada ou de ser transportada.** Se tiver o dedo no interruptor ou se a ferramenta eléctrica for conectada à alimentação de rede a ser transportada, poderão ocorrer acidentes.
- **Remover ferramentas de ajuste ou chaves de porcas antes de ligar a ferramenta eléctrica.** Uma ferramenta ou chave que se encontre numa parte da ferramenta eléctrica em movimento pode levar a lesões.
- **Evitar uma posição anormal do corpo. Mantenha uma posição firme e mantenha sempre o equilíbrio.** Desta forma é mais fácil controlar a ferramenta eléctrica em situações imprevistas.

- **Usar roupa apropriada. Não usar roupa larga nem joias. Mantenha os cabelos e o vestuário afastados de partes em movimento.** Roupas frouxas, cabelos longos ou joias podem ser agarrados por peças em movimento.
- **Se for possível montar dispositivos de aspiração ou de recolha de pó, estes devem ser conectados e utilizados corretamente.** O uso de uma aspiração de pó pode reduzir perigos devido ao pó.
- **Não deixe de induzir-se de um falso sentimento de segurança e não ignore as regras de segurança para ferramentas elétricas, mesma se sentindo familiar com a ferramenta elétrica muitas vezes utilizada.** O manuseio descuidado pode causar ferimentos graves numa fracção de segundo.



#### **Instruções gerais de segurança para ferramentas elétricas - Utilização e tratamento da ferramenta elétrica**

- **Não sobrecarregue a ferramenta elétrica. Utilize a ferramenta elétrica apropriada para o seu trabalho.** Com a ferramenta elétrica apropriada poderá trabalhar melhor e com mais segurança na faixa de potência indicada.
- **Não utilizar uma ferramenta elétrica que tenha um interruptor defeituoso.** Uma ferramenta elétrica que não pode mais ser ligada nem desligada, é perigosa e deve ser reparada.
- **Puxar a ficha da tomada e/ou retirar um acumulador móvel, antes de executar ajustes no aparelho, de substituir peças da ferramenta utilizada ou de guardar a ferramenta elétrica.** Esta medida de precaução evita o arranque involuntário da ferramenta elétrica.
- **Guardar ferramentas elétricas, não utilizadas, fora do alcance das crianças. Não permita que pessoas que não estejam familiarizadas com a ferramenta elétrica ou que não tenham lido estas instruções, utilizem o aparelho.** Ferramentas elétricas são perigosas se forem utilizadas por pessoas inexperientes.
- **Ferramentas elétricas e a ferramenta utilizada devem ser tratadas com cuidado. Controlar se as partes móveis estão em perfeito estado de funcionamento e não emperram, se há peças quebradas ou danificadas que possam prejudicar o funcionamento da ferramenta elétrica. Permitir que peças danificadas sejam reparadas antes da utilização da ferramenta elétrica.** Muitos acidentes têm como causa, a manutenção insuficiente das ferramentas elétricas.
- **Manter as ferramentas de corte afiadas e limpas.** Ferramentas de corte cuidadosamente tratadas e com cantos de corte afiados emperram com menos frequência e podem ser conduzidas com maior facilidade.

- **Utilizar a ferramenta elétrica, a ferramenta utilizada, as ferramentas de trabalho, etc. de acordo com estas instruções. Considerar as condições de trabalho e a tarefa a ser executada.** A utilização de ferramentas elétricas para outras tarefas a não ser as aplicações previstas, pode levar a situações perigosas.
- **Mantenha as pegas e as superfícies das pegas secas, limpas e livres de óleo e gordura.** Pegas e as superfícies das pegas escorregadias não permitem o comando e controlo seguros da ferramenta elétrica em situações não previstas.



#### **Instruções gerais de segurança para ferramentas elétricas - Serviço**

- **Só permita que a sua ferramenta elétrica seja reparada por pessoal especializado e qualificado e só com peças de reposição originais.** Desta forma é assegurada a segurança da ferramenta elétrica.



#### **Avisos de segurança para lixar**

- **Esta ferramenta elétrica deve ser utilizada como lixadora.** Tenha em atenção todos os avisos de segurança, instruções, figuras e dados, que receberá juntamente com este aparelho. Ao ignorar as seguintes instruções pode causar um choque elétrico, um incêndio e / ou ferimentos graves.
- **Não utilize acessórios, que o fabricante não previu ou recomendou especialmente para esta ferramenta elétrica.** Apenas a possível fixação dos acessórios na sua ferramenta elétrica não garante a sua utilização segura.
- **As rotações permitidas da ferramenta de trabalho devem corresponder, no mínimo, às rotações máximas indicadas na ferramenta elétrica.** Acessórios com rotações mais elevadas do que as permitidas, podem partir-se e serem ejetados.
- **O diâmetro exterior e a espessura da ferramenta de trabalho devem corresponder às indicações dimensionais da sua ferramenta elétrica.** Ferramentas de trabalho incorretamente dimensionadas não podem ser suficientemente isoladas ou controladas.

- **Não utilizar ferramentas de trabalho danificadas.** Antes de qualquer utilização deve verificar as ferramentas de trabalho, tal como lascas e fendas em discos abrasivos, fendas, desgaste ou forte deterioração em pratos abrasivos e cintas de lixa, arames soltos ou partidos nas escovas de aço. Caso a ferramenta elétrica ou a ferramenta de trabalho caia, deve verificar se ficou danificada ou deve utilizar uma ferramenta de trabalho sem danificações. Após o controlo e a utilização da ferramenta, o operador e as pessoas nas proximidades devem ficar fora da faixa de atuação da ferramenta de trabalho a rodar e permita que o aparelho trabalhe com as rotações máximas durante 1 minuto. A maioria das ferramentas de trabalho danificadas parte-se durante este período de teste.
- **Deve vestir equipamento individual de proteção.** Dependendo do trabalho, deve utilizar uma máscara de proteção facial, de proteção visual ou óculos de proteção. Se apropriado deve utilizar uma máscara contra pó, proteção auricular, luvas de proteção ou um avental especial, que protegem contra pequenas partículas de abrasão e de materiais. Os olhos devem ser protegidos contra corpos estranhos ejetados, que resultam de diversas aplicações. A máscara contra pó ou a máscara respiratória devem filtrar o pó criado durante o trabalho. A exposição prolongada a emissões sonoras fortes pode levar à perda auditiva.
- **Tenha em atenção que as outras pessoas se mantêm numa distância segura até à zona de trabalho. Todas as pessoas, que entram na zona de trabalho, devem utilizar equipamento individual de proteção.** Pedacos da peça a trabalhar ou das ferramentas de trabalho partidas podem ser ejetados e causar ferimentos, mesmo em pessoas fora da zona de trabalho direta.
- **Ao executar trabalhos durante os quais haja a possibilidade da ferramenta utilizada atingir cabos elétricos ocultos ou o próprio cabo de rede, deverá sempre segurar a ferramenta elétrica pelas superfícies de punho isoladas.** O contacto com um cabo sob tensão também pode colocar sob tensão as peças metálicas do aparelho e levar a um choque elétrico.
- **Manter o cabo elétrico longe das ferramentas de trabalho rotativas.** Ao perder o controlo sobre o aparelho, o cabo elétrico pode ser cortado ou agarrado e a sua mão ou o seu braço pode entrar em contacto com a ferramenta de trabalho rotativa.
- **Nunca deve pousar a ferramenta elétrica enquanto a ferramenta de trabalho não parou por completo.** A ferramenta de trabalho pode entrar em contacto com a superfície de apoio e, conseqüentemente, pode perder o controlo sobre a ferramenta elétrica.
- **Não deixe trabalhar a ferramenta elétrica enquanto está a transportá-la.** Acidentalmente, o seu vestuário pode ser agarrado pela ferramenta de trabalho rotativa e a ferramenta de trabalho pode entrar no seu corpo.
- **Limpar regularmente as ranhuras de ventilação da sua ferramenta elétrica.** O ventilador do motor puxa o pó para dentro da caixa e uma grande acumulação de pó metálico pode causar perigos elétricos.
- **Não utilize o aparelho nas imediações de materiais inflamáveis.** Faíscas podem incendiar estes materiais.
- **Utilize a ferramenta elétrica apenas para a retificação seca.** A infiltração de água num aparelho elétrico aumenta o risco de choque elétrico.
- **Porque a área de lixa pode atingir os próprios cabos de ligação, deve segurar a ferramenta elétrica nas superfícies de punho isoladas.** A danificação de um cabo sob tensão pode colocar sob tensão as peças metálicas do aparelho e levar a um choque elétrico.
- **Segure a peça de trabalho.** Uma peça de trabalho fixada com dispositivos tensores ou um torno é mais seguro do que segurado com a sua mão.
- **Durante o trabalho deve segurar a ferramenta elétrica com ambas as mãos.** Mantenha uma posição firme. A ferramenta elétrica deve ser dirigida de forma segura com ambas as mãos.
- **Jamais toque na cinta de lixa em movimento.** Há perigo de ferimentos!
- **Não utilize cintas de lixa gastas, rasgadas ou muito usadas.** As cintas de lixa gastas podem rasgar-se, ser expelidas e ferir pessoas.
- **Conecte a ferramenta elétrica a um dispositivo de aspiração externo e adequado ao trabalhar com madeiras e, especialmente, com materiais que geram pós nocivos.**
- **Encoste sempre a ferramenta elétrica ligada na peça a trabalhar.** Levante a ferramenta elétrica da peça a ser trabalhada depois do trabalho e desligue só depois o aparelho.
- **Assegure-se de que nenhuma pessoa é posta em perigo pelas faíscas. Retire os materiais inflamáveis da área envolvente.** O lixamento de metal gera faíscas.



- **Existe um perigo de inflamação ao trabalhar com uma ferramenta elétrica que dispõe de uma caixa de recolha de pó ou que pode estar conectada com um dispositivo de aspiração de pó.** Em caso de condições desfavoráveis, tal como p. ex. de faíscas - ao lixar metais ou restos de metais em madeira - ao pó do lixamento da caixa de recolha de pó (ou no saco do pó do aspirador) pode autoinflamar-se. Tal pode ocorrer especialmente quando o pó da madeira é misturado com restos de verniz ou de outras substâncias químicas e se a peça a ser lixada estiver quente no fim de trabalhos prolongados. É assim essencial evitar um sobreaquecimento da peça a ser trabalhada e da ferramenta e esvaziar regularmente a caixa de recolha de pó ou o saco do pó do aspirador.
- **Não utilize a aspiração de pó ao lixar metais.**
- **Providencie uma ventilação suficiente.**

### Utilização conforme a finalidade

Use o aparelho PBSS 10-600 exclusivamente para lixar superfícies secas de madeira, plástico, metal ou massa de acabamentos, bem como superfícies pintadas em conformidade com os dados técnicos.

O aparelho só pode ser utilizado para lixar a seco.

Recomendamos que utilize o aparelho elétrico com os acessórios originais da Trotec.

### Uso previsivelmente incorrecto

O aparelho PBSS 10-600 não é indicado para processar materiais húmidos.

Uma outra utilização além da descrita no capítulo de “Uso pretendido” normalmente é vista como uso previsivelmente incorrecto.

### Qualificação pessoal

As pessoas que utilizam este dispositivo devem:

- ter lido e compreendido o manual de instruções, especialmente o capítulo Segurança.

### Equipamento de proteção individual



#### Utilize proteção auricular.

Os efeitos do ruído podem causar a perda da audição.



#### Utilize óculos de proteção.

Está assim a proteger os seus olhos contra fragmentos lascados, fragmentos que possam cair ou estilhaços que podem causar lesões.



#### Utilize uma máscara de proteção.

Está assim a proteger-se contra a inspiração de poeiras nocivas à saúde que se podem formar durante os trabalhos.



#### Utilize luvas de proteção.

Está assim a proteger as suas mãos contra queimaduras, esmagamentos e abrasões da pele.



#### Utilizar vestuário de proteção apertado.

Deste modo, vai proteger-se do perigo que o vestuário é puxado para dentro de peças rotativas.

### Riscos residuais



#### Atenção, tensão elétrica

Choque elétrico devido a isolamento insuficiente. Verificar se o aparelho apresenta danos e se está funcionando corretamente antes de usá-lo. Se forem verificados danos, o aparelho não deve mais ser utilizado. Não se deve utilizar o aparelho se o aparelho ou as suas mãos estiverem húmidas ou molhadas!



#### Atenção, tensão elétrica

Trabalhos em componentes elétricos só devem ser realizados por um especialista autorizado!



#### Atenção, tensão elétrica

Remova a ficha da tomada antes de qualquer trabalho no aparelho! Não toque na ficha de rede com as mãos húmidas ou molhadas. Puxar o cabo elétrico da tomada de rede, segurando-o pela ficha de rede.



#### Atenção, tensão elétrica

Existe o perigo de curto-circuito devido à penetração de líquidos através da caixa! Não mergulhe o aparelho e os acessórios em água. Assegure-se de que nenhuma água ou outros líquidos possam penetrar na caixa.

**Atenção, materiais explosivos!**

Poeira fina, criada durante o processo de lixa, é altamente inflamável. Há risco de incêndio e explosão! Utilize um saco de recolha de pó ou aparas ou um sistema de aspiração de pó para recolher as poeiras formadas.

Esvazie a caixa de recolha de pó antes de efetuar pausas.

**Atenção, materiais explosivos!**

O pó de madeira pode, no caso de faíscas, autoinflamar-se dentro da caixa de recolha de pó. Não utilize a aspiração de pó ao lixar metais.

O pó de madeiras pode misturar-se com restos de tinta ou com outros materiais químicos.

Há risco de incêndio e explosão!

Evite o sobreaquecimento da peça a ser trabalhada e do aparelho.

Esvazie regularmente a caixa de recolha de pó ou o saco do pó do aspirador.

**Cuidado - superfície quente**

A ferramenta utilizada pode estar ainda quente após a utilização. Existe o perigo de queimadura ao tocar na ferramenta utilizada.

Não toque na ferramenta utilizada com as mãos nuas. Utilize luvas de proteção!

**Aviso**

Pós tóxicos!



Os pós nocivos/tóxicos que ocorrem durante o funcionamento apresentam um risco à saúde do operador ou das pessoas que se encontrem próximas. Utilize óculos de proteção ou máscara contra pó!

**Aviso**

Não trabalhe com materiais que contenham amianto. O amianto é cancerígeno.

**Aviso**

Risco de ferimentos causados por estilhaços. Utilize um saco de recolha de pó ou aparas ou um sistema de aspiração de pó.

**Aviso**

Este aparelho pode ser perigoso se for usado de forma incorreta ou por pessoas não treinadas e se não for usado para a sua finalidade! Observe as qualificações pessoais!

**Aviso**

O aparelho não é um brinquedo e não deve estar nas mãos de crianças.

**Aviso**

Perigo de asfixia!

Não deixe material de embalagem espalhado. Ele poderia se tornar um brinquedo perigoso para as crianças.

**Cuidado**

Emissões de vibração podem causar riscos de saúde, caso se utilize o aparelho durante um longo período de tempo ou não for utilizado ou reparado de forma adequada.

**Cuidado**

Manter distância suficiente de fontes de calor.

**Nota:**

O aparelho pode ser danificado, se armazenar ou transportar o aparelho incorretamente.

Tenha em consideração as informações de transporte e armazenamento do aparelho.

**Comportamento em caso de emergência / Função de paragem de emergência**

Paragem de emergência:

Ao tirar a ficha da tomada de rede a função do aparelho para imediatamente. Para proteger o aparelho de um novo arranque inadvertido, a ficha deve ficar fora da tomada.

Comportamento em caso de emergência:

1. Desligue o aparelho.
2. Em um caso de emergência, separe o aparelho da corrente elétrica: Puxe o cabo elétrico da tomada de rede, segurando-o pela ficha de rede.
3. Não conectar um aparelho defeituoso novamente à conexão de rede.

## Informações sobre o aparelho

### Descrição do aparelho

O aparelho PBSS 10-600 é uma lixadora de cinta para lixar a seco.

As possibilidades de aplicação incluem o lixamento, o afiamento, o nivelamento, a limpeza, o rebarbamento e a remoção de ferrugem em superfícies de madeira, em plásticos, metal e aço.

O aparelho dispõe de um motor de 600 Watt e está equipado com um botão de bloqueio para trabalhos em funcionamento contínuo.

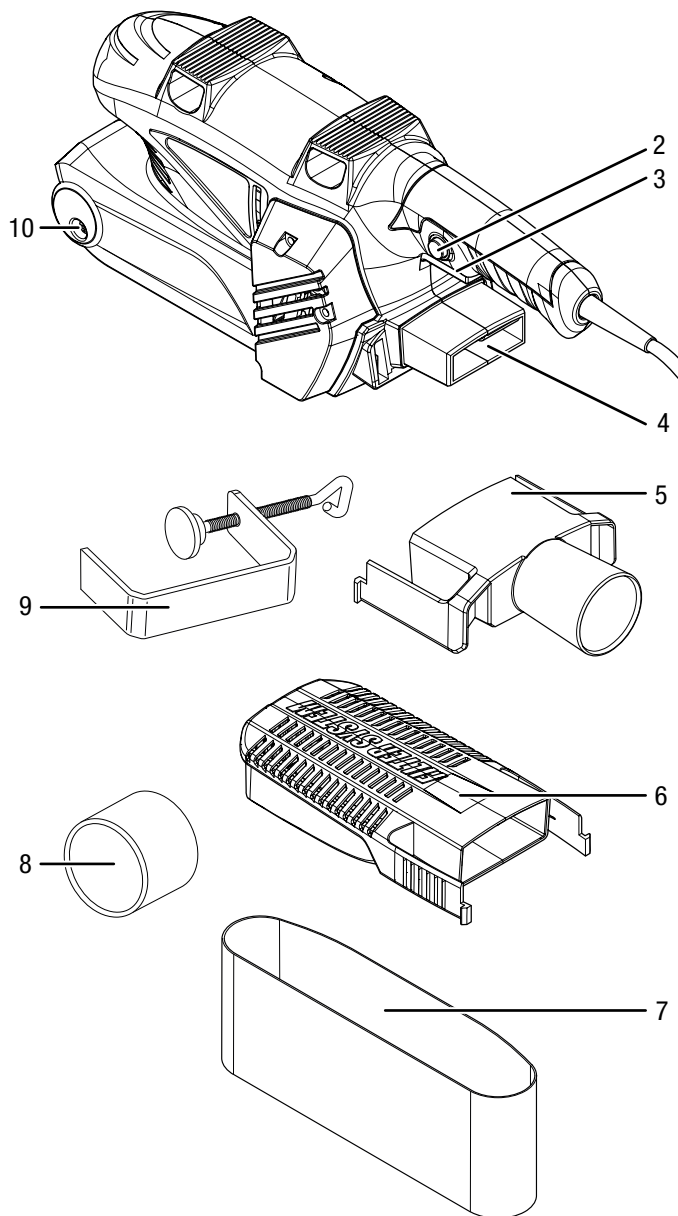
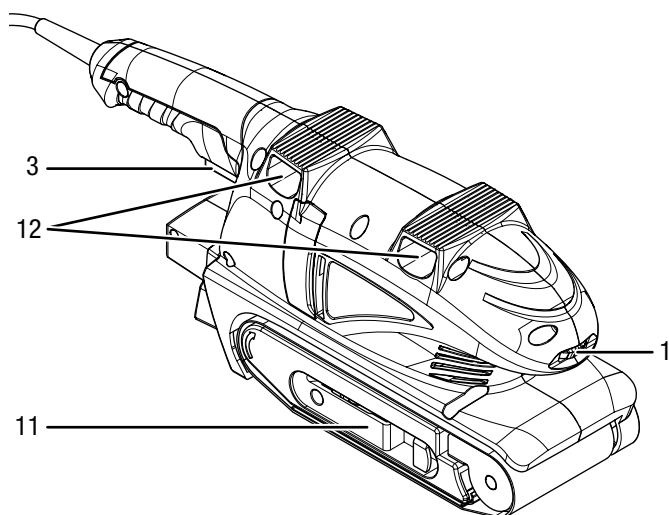
Para trabalhar em conformidade com o material pode seleccionar gradualmente a velocidade da cinta de 170 rpm a 250 rpm por meio da roda de ajuste.

O aparelho está indicado para uma operação móvel ou estacionária. Utilize os cliques de fixação incluídos no volume de fornecimento para operar no modo estacionário. A operação estacionária é especialmente indicada para trabalhos em modo contínuo.

O sistema de fixação sem ferramentas possibilita uma mudança simples das cintas de lixa.

A caixa de recolha de pó e o adaptador para uma aspiração externa do pó asseguram um trabalho limpo.

### Apresentação do dispositivo




Nº	Designação
1	Roda de ajuste para a pré-seleção da velocidade da cinta
2	Botão de bloqueio para ligar/desligar
3	Botão de ligar/desligar
4	Conexão para o adaptador
5	Adaptador para aspiração de pó externa
6	Caixa de recolha de pó
7	Cinta de lixa
8	Redutor
9	Cliques de fixação
10	Parafuso de ajuste para o movimento da cinta
11	Alavanca de tensão para a cinta de lixa
12	Dispositivo para os cliques de fixação



## Volume de fornecimento

- 1 x aparelho PBSS 10-600
- 1 x adaptador para aspiração de pó externa
- 1 x caixa de recolha de pó
- 1 x redutor
- 2 x clipe de fixação
- 1 x cinta de lixa para madeira, granulometria: 80, medidas: 75 x 457 mm
- 1 x manual de instruções

## Dados técnicos

Parâmetro	Valor
<b>Modelo</b>	<b>PBSS 10-600</b>
Conexão à rede	230 – 240 V / 50 Hz
Consumo de potência	600 W
Velocidade da cinta	170 – 250 m/min
Número de rotações em vazio	1450 – 2120 rpm
Dimensões cinta de lixa (largura x comprimento)	75 x 457 mm
Área de lixa	75 x 130 mm
Comprimento do cabo	4 m
Classe de proteção	II (isolamento duplo) / 
Peso	2 kg
<b>Informações de vibração de acordo com EN 62841-2-4</b>	
Valor de emissão de vibrações Pega principal $a_h$	1,863 m/s <sup>2</sup>
Valor de emissão de vibração punho frontal $a_h$	2,399 m/s <sup>2</sup>
Incerteza K	1,5 m/s <sup>2</sup>
<b>Valores acústicos de acordo com EN 62841-2-4</b>	
Nível de pressão acústica $L_{pA}$	88,6 dB(A)
Potência acústica $L_{WA}$	99,6 dB(A)
Incerteza K	3 dB



### Utilize proteção auricular.

Os efeitos do ruído podem causar a perda da audição.

## Indicações sobre informações de ruído e vibração:

- Os valores totais de vibração indicados **e os valores de emissão sonora indicados** foram medidos conforme um método de ensaio normalizado de EN 62841 e podem ser utilizados na comparação de uma ferramenta elétrica com outras ferramentas elétricas.
- Os valores totais de vibração indicados **e os valores de emissão sonora indicados** podem ser utilizados também para fazer uma estimativa provisória da carga.



## Cuidado

Emissões de vibração podem causar riscos de saúde, caso se utilize o aparelho durante um longo período de tempo ou não for utilizado ou reparado de forma adequada.

- Durante a utilização real da ferramenta elétrica, as emissões de vibração **e sonoras** podem divergir dos valores indicados, dependendo do tipo de utilização da ferramenta elétrica, principalmente do tipo da peça a ser trabalhada em processamento. Tente a manter o mais curto possível a carga causada por vibrações. Exemplos de medidas tomadas para diminuir a carga de vibração são o uso de luvas durante a utilização da ferramenta e a limitação do tempo de trabalho. Para tal, deve considerar todas as partes do ciclo operacional (por exemplo os períodos quando a ferramenta elétrica se encontra desligada ou aqueles quando se encontra ligada, mas esteja a trabalhar sem carga).

## Transporte e armazenamento

### Nota:

O aparelho pode ser danificado, se armazenar ou transportar o aparelho incorretamente.

Tenha em consideração as informações de transporte e armazenamento do aparelho.

## Transporte

Observar as seguintes indicações **antes** de cada transporte:

- Desligue o aparelho.
- Puxar o cabo elétrico da tomada de rede, segurando-o pela ficha de rede.
- Deixe o aparelho arrefecer.
- Remova eventualmente a aspiração de pó do aparelho.

## Armazenamento

Observe o seguinte **antes** de cada armazenamento:

- Desligue o aparelho.
- Puxar o cabo elétrico da tomada de rede, segurando-o pela ficha de rede.
- Deixe o aparelho arrefecer.
- Remova eventualmente a aspiração de pó do aparelho.
- Limpe o aparelho tal como descrito no capítulo Manutenção.

Quando não estiver a usar o aparelho, se deve seguir as seguintes condições de armazenamento:

- seco e protegido da geada e do calor
- temperatura ambiente inferior a 45 °C
- em um local protegido da poeira e da luz solar direta

## Colocação em funcionamento

### Desembalar o aparelho

- Retire o aparelho e os acessórios da embalagem.



#### Atenção, tensão elétrica

Choque elétrico devido a isolamento insuficiente. Verificar se o aparelho apresenta danos e se está funcionando corretamente antes de usá-lo. Se forem verificados danos, o aparelho não deve mais ser utilizado.

Não se deve utilizar o aparelho se o aparelho ou as suas mãos estiverem húmidas ou molhadas!

- Verifique o volume de fornecimento na sua totalidade e certifique-se de que não existem danos.



#### Aviso

Perigo de asfixia!

Não deixe material de embalagem espalhado. Ele poderia se tornar um brinquedo perigoso para as crianças.

- Elimine o material de embalagem de acordo com a legislação nacional aplicável.

### Substituir a cinta de lixa



#### Atenção, tensão elétrica

Remova a ficha da tomada antes de qualquer trabalho no aparelho!

Não toque na ficha de rede com as mãos húmidas ou molhadas.

Puxar o cabo elétrico da tomada de rede, segurando-o pela ficha de rede.

#### Nota:

Observe a direção do movimento da cinta de lixa.

Assegure-se de que muda sempre atempadamente a cinta de lixa.

Caso contrário, a cinta de lixa pode rasgar-se e a peça a ser trabalhada pode ser danificada.

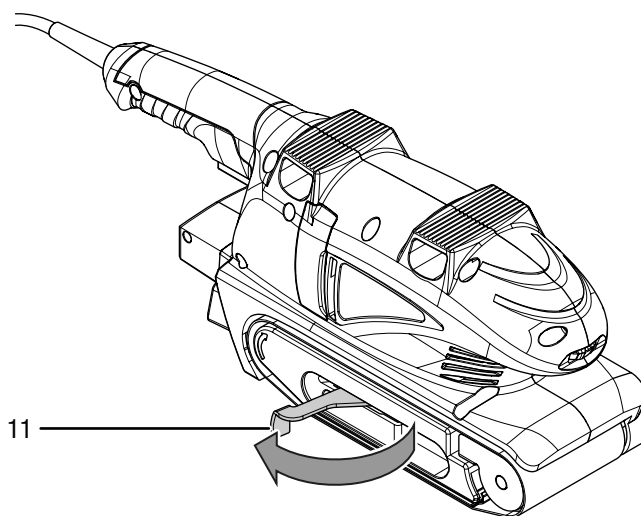
#### Nota:

Jamais dobre a cinta de lixa.

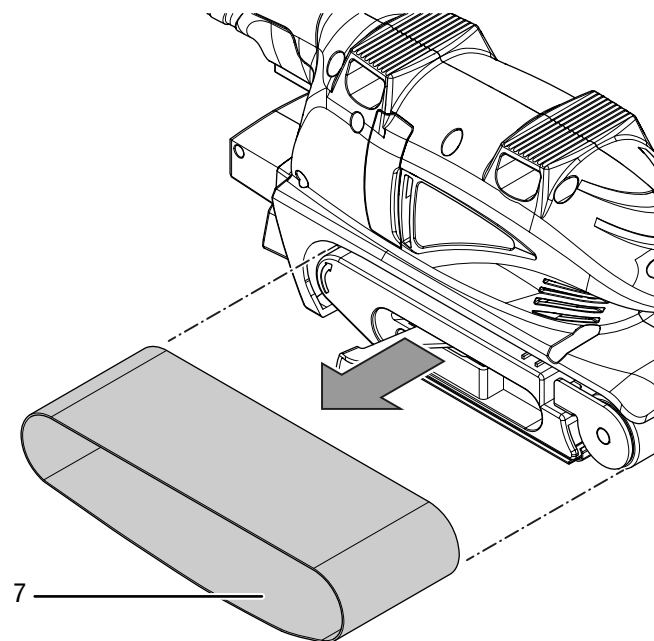
A cinta de lixa está pré-montada.

Pode mudar a cinta de lixa para trabalhar com os mais diversos materiais. Além disso existem diferentes granulometrias para o lixamento grosso e fino. Terá eventualmente de ajustar o número de rotações / a velocidade da cinta de acordo com a nova cinta de lixa.

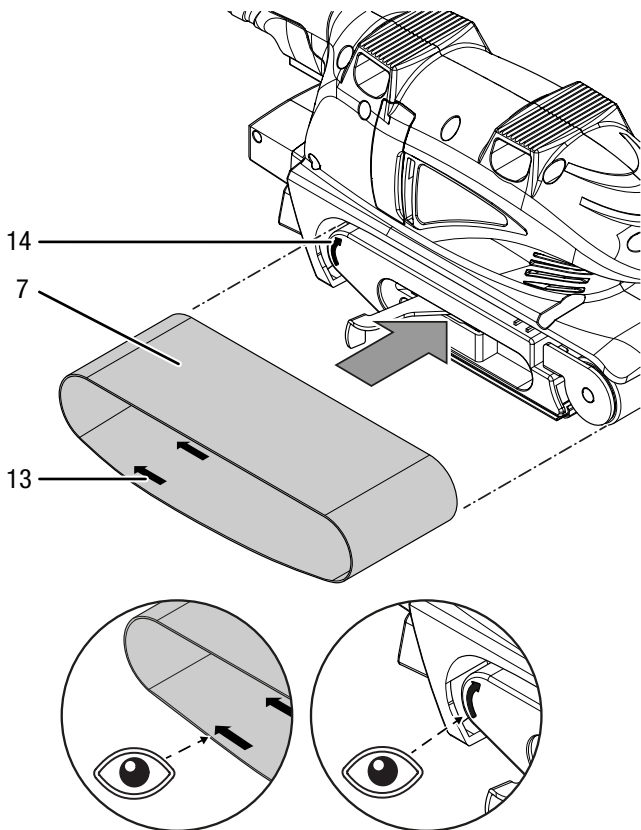
1. Abra a alavanca de tensão (11) para a cinta de lixa.  
⇒ A cinta de lixa está agora solta.



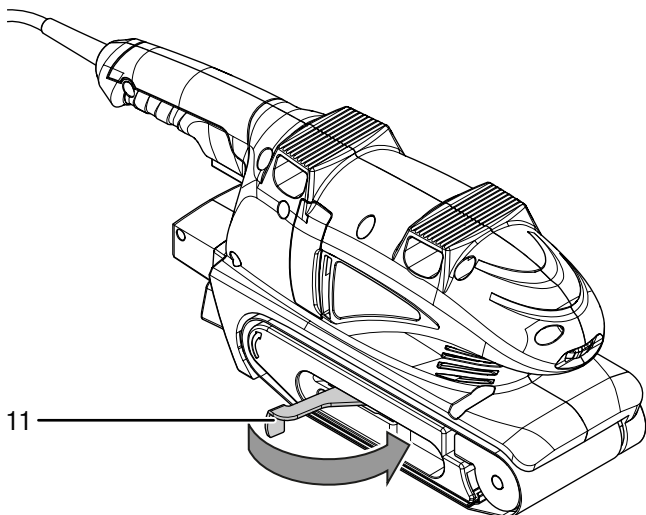
2. Retire a cinta de lixa usada (7) do aparelho.



- Introduza a nova cinta de lixa (7). Assegure-se de que a direção da seta na parte interior da cinta de lixa (13) coincide a do aparelho (14).



- Feche novamente a alavanca de tensão (11).



- Ligar o aparelho. O movimento da cinta é alinhado automaticamente no centro ao ligar o aparelho. No caso de não alinhar o movimento da cinta ao ligar o aparelho, terá eventualmente de alinhar manualmente o movimento através do parafuso de ajuste (10).

### Ajustar o nível de ventilação

#### Nota:

Tenha em atenção para que a cinta de lixa não lixe a caixa do aparelho.

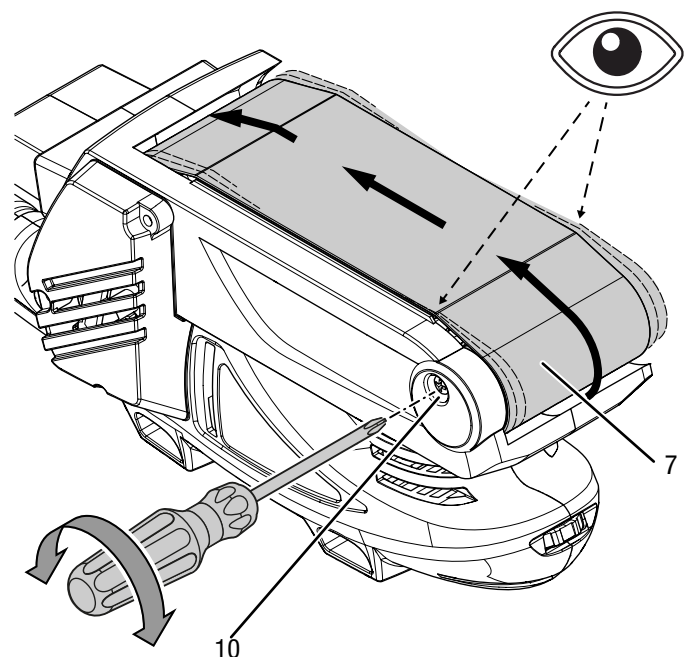
Controle regularmente o movimento da cinta e, caso necessário, ajuste-o através do parafuso de ajuste.

No caso de não alinhar o movimento da cinta no centro depois de ligar o aparelho, terá eventualmente de alinhar manualmente o movimento.

Utilize uma ferramental adequada para o trabalho.

Proceda da seguinte maneira:

- Rode o parafuso de ajuste (10) no rolo frontal até que a cinta de lixa (7) esteja alinhada.



⇒ Terá de substituir a cinta de lixa (7), no caso do movimento da cinta não estiver alinhado no centro depois do ajuste.

### Montar a caixa de recolha de pó



#### Atenção, materiais explosivos!

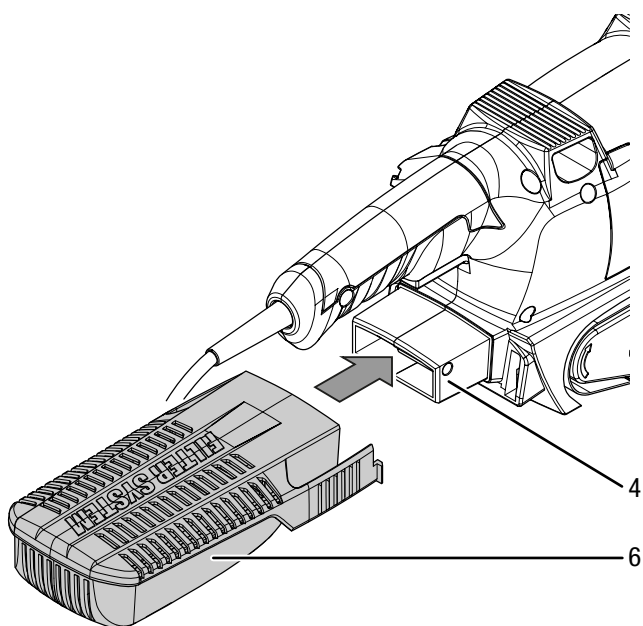
O pó de madeira pode, no caso de faíscas, autoinflamar-se dentro da caixa de recolha de pó. Não utilize a aspiração de pó ao lixar metais. O pó de madeiras pode misturar-se com restos de tinta ou com outras materiais químicos. Há risco de incêndio e explosão! Evite o sobreaquecimento da peça a ser trabalhada e do aparelho. Esvazie regularmente a caixa de recolha de pó ou o saco do pó do aspirador.



#### Usar máscara de proteção

Utilize uma máscara de proteção apropriada ao trabalhar com o aparelho.

1. Coloque a caixa de recolha de pó (6) sobre a conexão para o adaptador (4). A caixa de recolha de pó (6) deve engatar no aparelho.



### Montar uma aspiração externa de pó

Alternativamente, pode conectar a aspiração do pó ao aparelho.



#### Atenção, materiais explosivos!

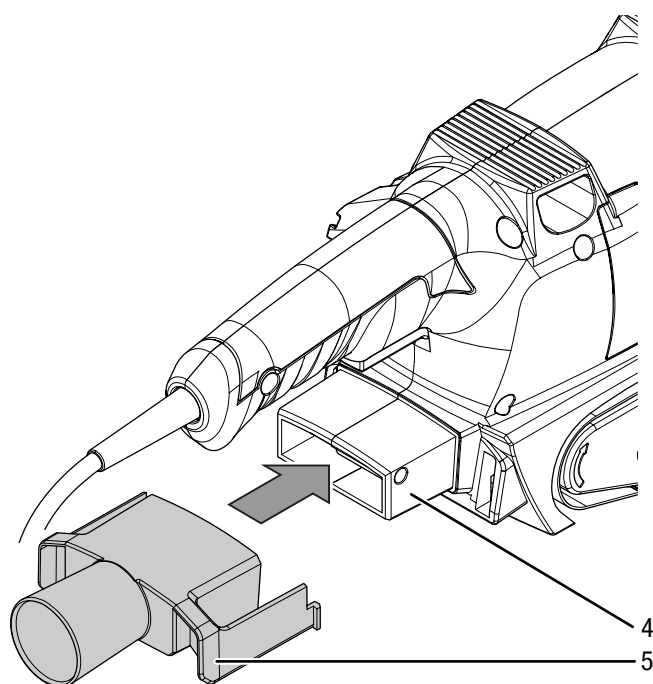
O pó de madeira pode, no caso de faíscas, autoinflamar-se dentro da caixa de recolha de pó. Não utilize a aspiração de pó ao lixar metais. O pó de madeiras pode misturar-se com restos de tinta ou com outras materiais químicos. Há risco de incêndio e explosão! Evite o sobreaquecimento da peça a ser trabalhada e do aparelho. Esvazie regularmente a caixa de recolha de pó ou o saco do pó do aspirador.



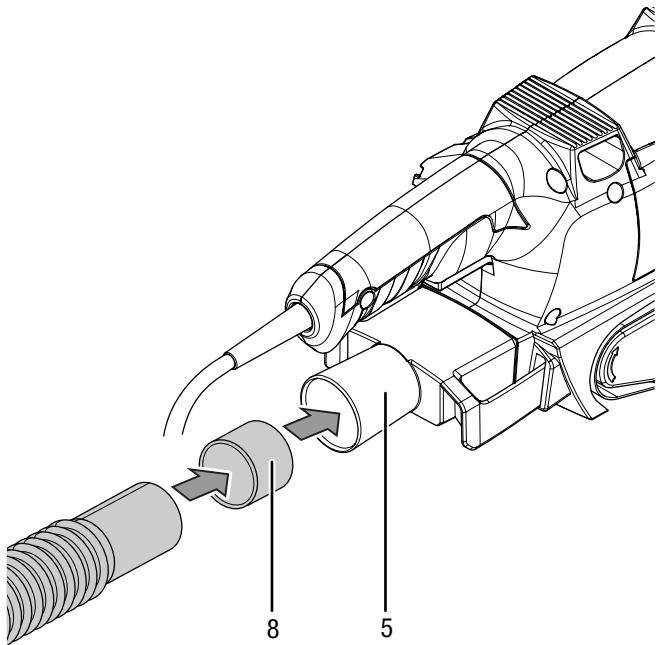
#### Cuidado

Utilize sempre um aspirador especial ao aspirar materiais nocivos à saúde ou tóxicos.

1. Coloque o adaptador para a aspiração externa de pó (5) sobre a conexão para o adaptador (4).



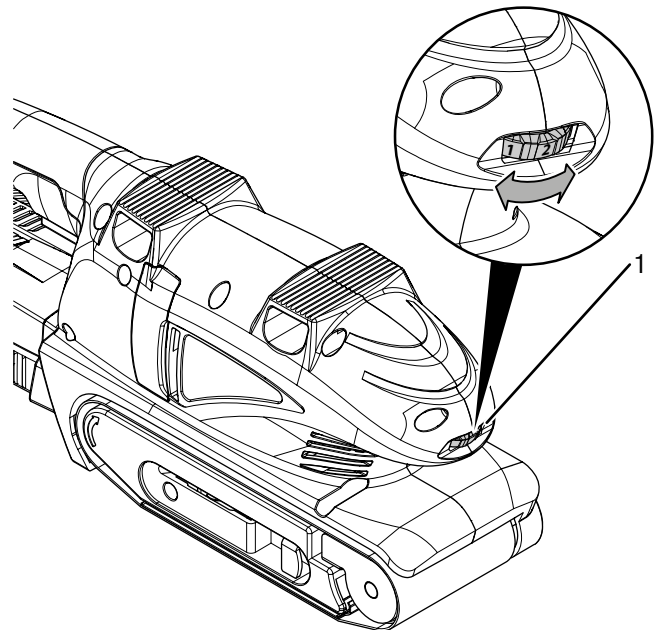
2. Conecte um aspirador adequado (p. ex. aspirador industrial) ao adaptador para a aspiração de pó (5). Se necessário, pode conectar primeiro o redutor (8) para a aspiração de pó ao adaptador para a aspiração de pó (5). Contacte o fabricante do seu aspirador em caso de incertezas.



### Ajustar a velocidade da cinta

Pode ajustar a qualquer momento, mesmo com o aparelho a funcionar, o número de rotações através da roda de ajuste para a pré-seleção da velocidade da cinta. A velocidade requerida da cinta depende do material e das condições de trabalho e pode ser averiguada através de testes práticas. Recomenda-se uma velocidade mais elevada da cinta ao lixar materiais mais duros, tais como p. ex. madeira ou metal e uma velocidade mais baixa para materiais mais moles, tais como p. ex. materiais não-metálicos. A faixa de ajuste abrange os 7 níveis 1 – MAX (170 – 250 m/min).

1. Rode a roda de ajuste (1) até ao nível desejado da velocidade da cinta.



### Conectar o cabo de rede

1. Conectar o cabo de alimentação a uma tomada de rede devidamente protegida.



## Controlo

### Dicas e indicações no manuseio da lixadora de cinta

#### Geral:

- Utilize apenas cintas de lixa autorizadas para o aparelho em uso.
- Verifique antes de cada utilização se selecionou a cinta de lixa adequada para a atividade desejada. Uma granulometria grossa é indicada para um pré-lixamento, uma fina, por outro lado, para lixar acabamentos e de forma fina.
- Não trabalhe a madeira e o metal com a mesma cinta de lixa.
- Utilize apenas cintas de lixa impecáveis e sem defeitos. As cintas de lixa danificadas podem rasgar-se e danificar a peça a ser trabalhada. Substitua as cintas de lixa sempre a tempo.
- Assegure-se que a cinta de lixa não lixa a caixa do aparelho.
- Fixar a peça a ser trabalhada se não for colocada seguramente devido ao seu peso próprio.
- Não aplicar tanta carga ao aparelho que este fica parado.
- Mantenha os difusores de ar livres para que o motor não sobreaqueça.
- Armazene as cintas de lixa somente de forma suspensa, já que estas podem ser danificadas aos serem dobradas, etc.

#### Lixar:

- A velocidade da cinta e a granulometria da cinta de lixa definem o desempenho da remoção e a qualidade da superfície.
- Mova o aparelho em movimentos retos ao longo dos veios e da direção filamentos da madeira para lixar superfícies de madeiras não tratadas. Irá assim evitar marcas de lixamento transversais. Mova o aparelho em movimentos ovais para lixar outras superfícies. Lixe de forma paralela e sobreposta às faixas de lixamento.
- Trabalhe com pouca pressão de contato. O peso próprio do aparelho é suficiente para bons desempenhos de lixamento e poderá assim alcançar uma superfícies lisa da peça a ser trabalhada. Uma maior pressão de contacto resulta num maior desgaste do aparelho e da cinta de lixa.
- Ao lixar uma superfície não tratada, lixe primeiro com uma granulometria grossa ou média e finalize o processo com uma granulometria fina.

- Utilize uma granulometria grossa (granulometria 40 ou 60) para remover tinta ou para pré-lixar madeira não tratada. Utilize uma granulometria média (granulometria 80, 100 ou 120) para lixamentos planos de madeira em bruto ou madeira serrada. Utilize uma granulometria fina (granulometria 180, 240 ou 320) para alisar ou efetuar acabamentos de madeira ou de superfícies com tinta velha, bem como para lixar a seco superfícies de madeira não tratada.
- Trabalhe com uma aspiração de pó ao lixar restos de tinta. Os restos de tinta podem fundir-se e sujar a peça a ser trabalhada e a cinta de lixa.
- Ligue o aparelho antes de o colocar sobre a peça a ser trabalhada. Levante o aparelho da peça a ser trabalhada depois de a lixar e antes de desligar.
- Não trave a cinta de lixa em movimento pressionando-a no sentido contrário.

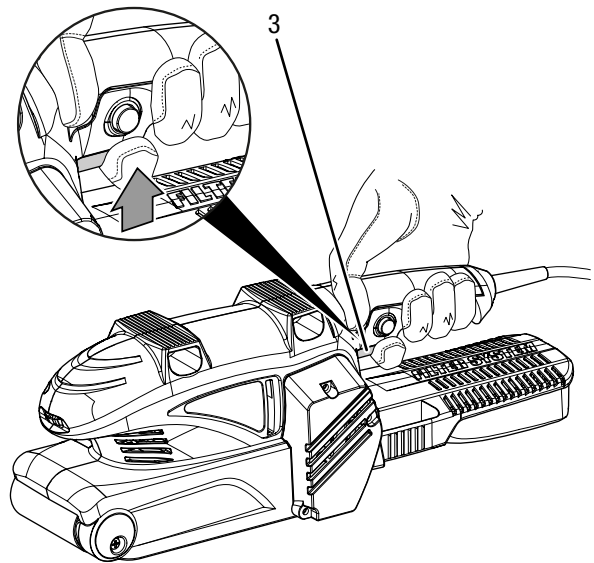
Os valores não vinculativos da tabela são uma ajuda para a seleção da cinta de lixa correta e para as configurações corretas para a atividade a ser efetuada:

<b>Material/área de trabalho</b>	<b>Madeira macia</b>
Lixamento grosso	Granulometria: 60
Lixamento fino	Granulometria: 240
Pré-seleção da velocidade da cinta	alta (5 – 6)
<b>Material/área de trabalho</b>	<b>Madeira de lei</b>
Lixamento grosso	Granulometria: 60
Lixamento fino	Granulometria: 180
Pré-seleção da velocidade da cinta	alta (5 – 6)
<b>Material/área de trabalho</b>	<b>Placas de aglomerado</b>
Lixamento grosso	Granulometria: 60
Lixamento fino	Granulometria: 150
Pré-seleção da velocidade da cinta	alta (5 – 6)
<b>Material/área de trabalho</b>	<b>Remover tintas /vernizes</b>
Lixamento grosso	Granulometria: 60
Pré-seleção da velocidade da cinta	alta (5 – 6)
<b>Material/área de trabalho</b>	<b>Lixar vernizes</b>
Lixamento grosso	Granulometria: 150
Lixamento fino	Granulometria: 320
Pré-seleção da velocidade da cinta	baixa (1– 2)
<b>Material/área de trabalho</b>	<b>Desenferrujar aço</b>
Lixamento grosso	Granulometria: 40
Lixamento fino	Granulometria: 120
Pré-seleção da velocidade da cinta	média / alta (3 – 4)
<b>Material/área de trabalho</b>	<b>Plásticos</b>
Lixamento grosso	Granulometria: 120
Lixamento fino	Granulometria: 240
Pré-seleção da velocidade da cinta	baixa / média (2 – 3)
<b>Material/área de trabalho</b>	<b>Metais não-ferrosos (p. ex. alumínio)</b>
Lixamento grosso	Granulometria: 80
Lixamento fino	Granulometria: 150
Pré-seleção da velocidade da cinta	média / alta (3 – 4)

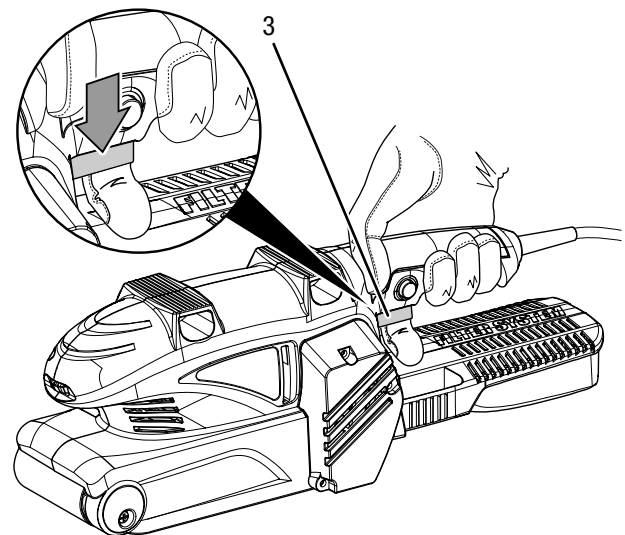
### Ligar e desligar o aparelho

Utilize o seu equipamento de proteção individual ao utilizar o aparelho.

1. Pressione o botão de ligar/desligar (3).



2. Coloque o aparelho sobre a peça a ser trabalhada.
3. Levante o aparelho da peça a ser trabalhada antes o desligar.
4. Solte o interruptor de ligar/desligar (3) para desligar o aparelho.

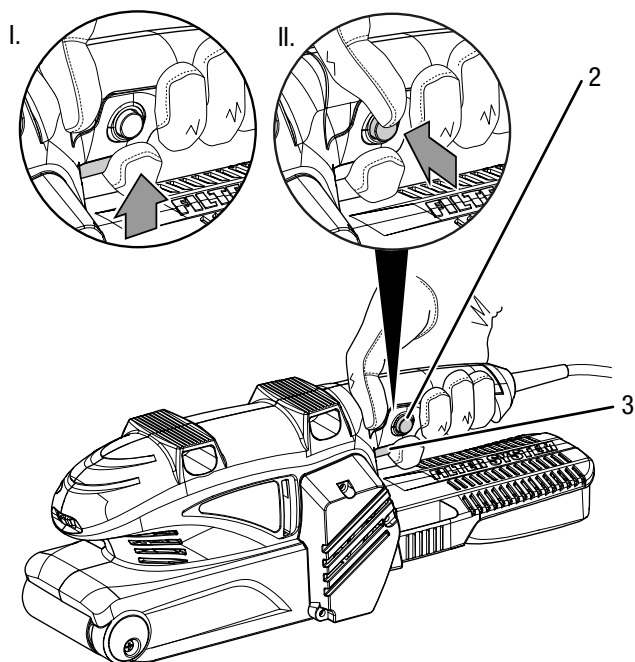


**Ligar e desligar o funcionamento contínuo**

O modo de funcionamento contínuo permite um trabalho mais confortável.

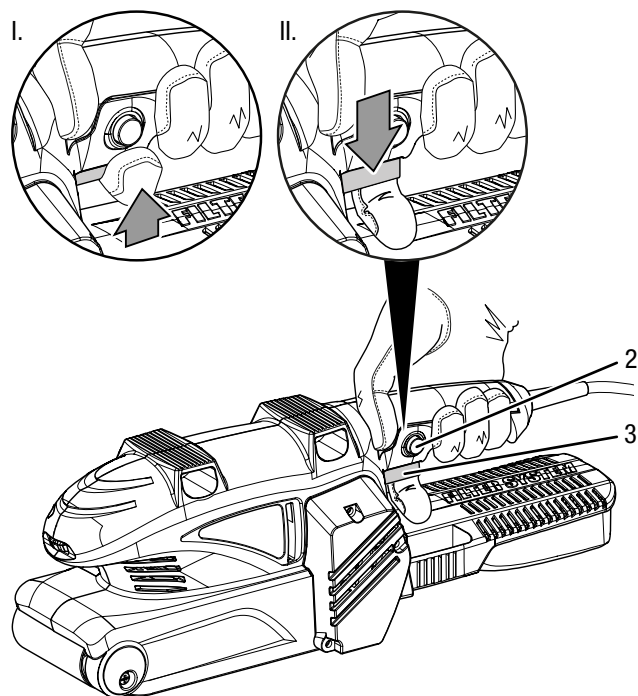
Durante o modo de funcionamento contínuo não precisa de pressionar permanentemente o interruptor de ligar/desligar.

1. Pressione o botão de ligar/desligar (3).
2. Pressione o botão de bloqueio (2) até que o mesmo engate totalmente.



3. Remova o dedo do interruptor de ligar/desligar (3).
  - ⇒ O interruptor de ligar/desligar está travado.
  - ⇒ O aparelho continua a trabalhar e o funcionamento contínuo está ativado.
4. Coloque o aparelho sobre a peça a ser trabalhada.
5. Levante o aparelho da peça a ser trabalhada antes o desligar.

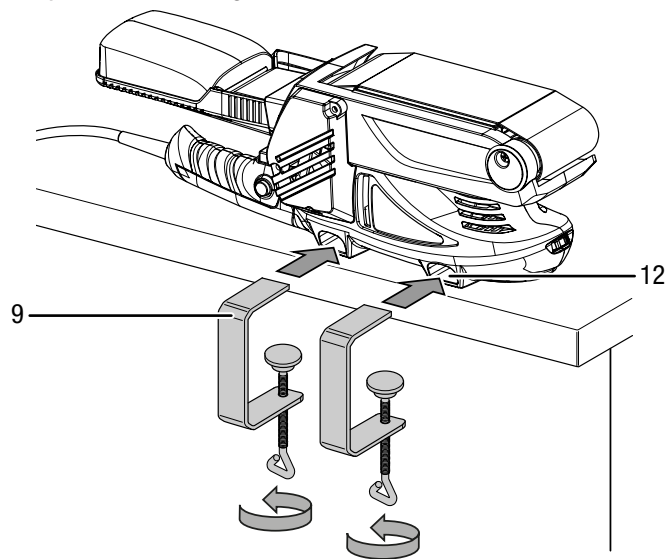
6. Pressione o botão de ligar/desligar (3) para terminar o funcionamento contínuo.
  - ⇒ O botão de bloqueio (2) volta a saltar automaticamente para a posição inicial.



**Operação estacionária**

Durante a operação estacionária pode ligar adicionalmente o modo de funcionamento contínuo para trabalhar mais confortavelmente.

1. Vire o aparelho e coloque-o sobre uma área de trabalho estável.
2. Coloque os dois cliques de fixação (9) nos respectivos dispositivos (12).
3. Fixe os cliques de fixação (9) rodando-os no sentido dos ponteiros do relógio.



4. Verificar se os cliques de fixação (9) estão bem fixos.
5. Para desmontar, desaparafuse os cliques de fixação (9) no sentido contrário aos ponteiros do relógio.

## Colocação fora de serviço



### Atenção, tensão elétrica

Não toque na ficha de rede com as mãos húmidas ou molhadas.

- Desligue o aparelho.
- Puxar o cabo elétrico da tomada de rede, segurando-o pela ficha de rede.
- Deixe o aparelho arrefecer, se necessário.
- Retire a ferramenta do aparelho (vide capítulo Colocação em funcionamento).
- Remova eventualmente a aspiração de pó do aparelho.
- Limpe o aparelho de acordo com o indicado no capítulo Manutenção.
- Armazenar o aparelho de acordo com o capítulo Transporte e armazenamento.

## Erros e avarias

O aparelho foi testado várias vezes durante a produção quanto ao funcionamento perfeito. No entanto, se algum problema ocorrer, verifique se o aparelho de acordo com a lista a seguir.

As atividades para a eliminação de erros e avarias, que requerem a abertura da caixa, só devem ser realizadas por uma empresa técnica autorizada ou pela Trotec.

### Na primeira utilização ocorre algum fumo ou cheiro:

- Isto não é devido a um erro ou a um problema. Depois de um curto período desaparecem as características.

### O aparelho não começa a funcionar:

- Verifique a conexão de rede.
- Verifique se a ficha e o cabo de rede apresentem danos. Caso note danificações, não deve tentar colocar o aparelho em funcionamento.

Caso danificado, o cabo de rede elétrica deste aparelho tem de ser substituído pelo fabricante ou pelo seu serviço de apoio ao cliente ou por uma pessoa com uma qualificação idêntica para evitar perigos.

- Verificar a proteção da rede local.



### Info

Espere, no mínimo, 10 minutos antes de ligar novamente o aparelho.

### A cinta de lixa não se move, mesmo com o motor a trabalhar:

- Tenha em atenção para que a cinta de lixa não lixe a caixa do aparelho. Terá eventualmente de ajustar o movimento da cinta, vide capítulo ajustar movimento da cinta.
- Assegurar-se que nenhuns restos da peça a ser trabalhada bloqueiam o acionamento. Remover eventualmente os bloqueios.

- Verifique se montou a cinta de lixa adequada para este aparelho.

### O motor abranda:

- Verifique se o aparelho estiver sobrecarregado por meio da peça a ser trabalhada.
- Baixe a pressão aplicada pela peça a ser trabalhada.
- Verifique se a peça a ser trabalhada é adequada para as aplicações a serem efetuadas.

### A superfície da peça a ser trabalhada não é lisa ou o desempenho de lixamento é muito baixo:

- Verifique se a cinta de lixa escolhida é adequada para o material a ser trabalhado.
- Substitua a cinta de lixa por uma nova, caso a mesma esteja gasta, vide capítulo Substituir a cinta de lixa.
- Verifique a velocidade ajustada da cinta. A mesma tem de ser devidamente ajustada ao material.
- Selecione um maior número de rotações ao rodar ar a roda de ajuste de pré-seleção da velocidade da cinta até ao nível desejado.

### O aparelho fica quente:

- Verifique se a cinta de lixa selecionada é adequada para a aplicação a ser efetuada.
- Certifique-se que não faz muita pressão sobre o aparelho.
- Mantenha as ranhuras de ar livres para evitar um sobreaquecimento do motor.
- Espere, no mínimo, 10 minutos antes de ligar novamente o aparelho.

### O aparelho não funciona perfeitamente após os controlos:

Entre em contacto com o serviço ao cliente. Se necessário, leve o aparelho para ser reparado numa empresa autorizada especializada em instalações elétricas ou na Trotec.

## Manutenção

### Atividades antes do início da manutenção



#### Atenção, tensão elétrica

Não toque na ficha de rede com as mãos húmidas ou molhadas.

- Desligue o aparelho.
- Puxe o cabo elétrico da tomada de rede, segurando-o pela ficha de rede.
- Deixe o aparelho arrefecer completamente.



#### Atenção, tensão elétrica

As tarefas de manutenção que requeiram a abertura da carcaça só devem ser realizadas por empresas especializadas autorizadas ou pela Trotec.

### Informações sobre a manutenção

No interior da máquina não se encontram peças a necessitar de manutenção ou lubrificação.

### Limpeza

O aparelho deve ser limpo antes e depois de cada utilização.

#### Nota:

O aparelho não deve ser lubrificado após a limpeza.



#### Atenção, tensão elétrica

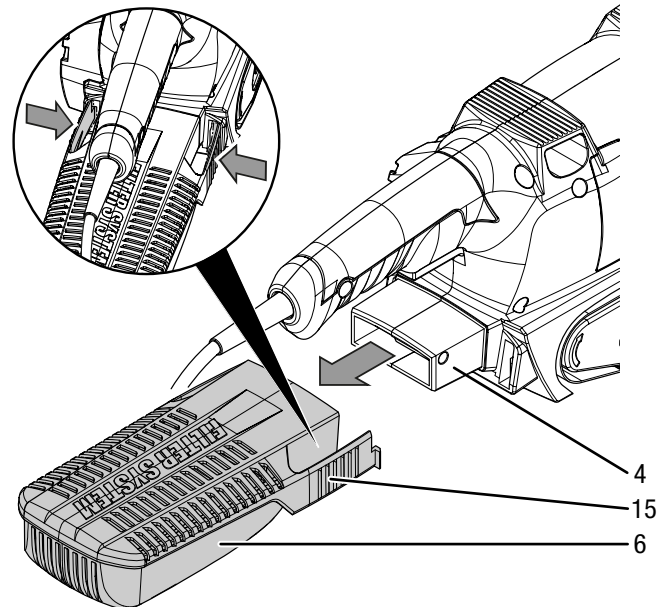
Existe o perigo de curto-circuito devido à penetração de líquidos através da caixa!  
Não mergulhe o aparelho e os acessórios em água.  
Assegure-se de que nenhuma água ou outros líquidos possam penetrar na caixa.

- Limpar o aparelho com um pano húmido e macio, que não solte fiapos. Assegurar-se que nenhuma humidade possa penetrar na caixa. Assegure-se que nenhuma humidade entra em contacto com os componentes elétricos. Não utilize produtos de limpeza agressivos, tais como aerossóis de limpeza, solventes, produtos de limpeza a base de álcool ou produtos abrasivos para humedecer o pano.
- Seque o aparelho com um pano macio, que não solte fiapos.
- Mantenha as aberturas de ventilação livres de depósitos de pó para evitar um sobreaquecimento do motor.
- Remova as poeiras e as aparas da ejeção de aparas. Se a ejeção de aparas for obstruída, limpe-a com um meio auxiliar (p. ex. ar comprimido).

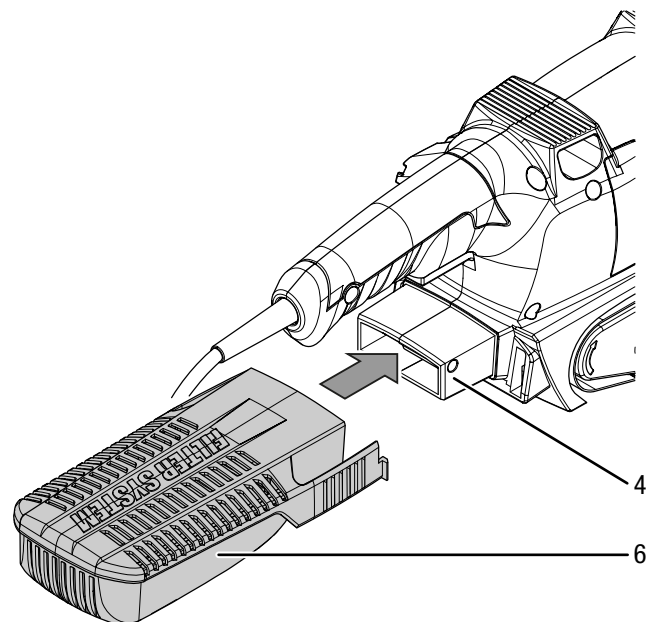
### Esvaziar / limpar a caixa de recolha de pó

O aparelho possui um elevado desempenho de remoção. Esvazie e limpe regularmente a caixa de recolha de pó para poder trabalhar de forma otimizada.

1. Retire a caixa de recolha de pó (6) da conexão para o adaptador (4) ao pressionar as patilhas (15).



2. Bata a caixa de recolha de pó (6) com o lado aberto para cima sobre um suporte fixo, de forma a soltar o pó da caixa de recolha de pó.
3. Esvazie completamente a caixa de recolha de pó. Utilize um pincel para remover o pó de lixamento ainda existente.
4. Coloque a caixa de recolha de pó (6) novamente sobre a conexão para o adaptador (4). A caixa de recolha de pó (6) deve engatar no aparelho.





## Descarte



O símbolo do caixote de lixo riscado num aparelho eléctrico ou electrónico usado significa, que este aparelho não deve ser descartado nos resíduos domésticos no fim da sua vida útil. Para a sua devolução gratuita estão disponíveis centros de recolha para aparelhos eléctricos e electrónicos usados perto de si. Pode obter os endereços através da sua administração urbana ou comunal. Pode obter mais informações sobre mais opções de devolução na nossa página online em <https://hub.trotec.com/?id=45090> para muitos países da Europa. De outra forma, por favor, entre em contacto com uma empresa de eliminação oficial, autorizada para o seu país.

A recolha separada de aparelhos eléctricos e electrónicos usados permite a reutilização, a reciclagem ou outras formas de reutilizar os aparelhos usados e evita as consequências negativas durante a eliminação dos materiais contidos nos aparelhos, que possivelmente representam um perigo para o meio ambiente e a saúde das pessoas.

## Declaração de conformidade

Tradução da declaração de conformidade original no âmbito da Directiva CE para máquinas 2006/42/CE, anexo II, parte 1, seção A

A Trotec GmbH & Co. KG declara que as máquinas designadas em seguida foram desenvolvidas, construídas e produzidas na sua responsabilidade exclusiva e de acordo com os requisitos da Directiva CE de acordo com 2006/42/CE.

**Modelo do produto / Produto:** PBSS 10-600

**Tipo de produto:** lixadora de cinta

**Ano de construção a partir de:** 2021

### Directivas UE relevantes:

- 2011/65/UE: 01.07.2011
- 2012/19/UE: 24/07/2012
- 2014/30/UE: 29.03.2014
- 2015/863/UE: 31/03/2015

### Normas harmonizadas aplicadas:

- EN 55014-1:2017
- EN 61000-3-3:2013
- EN 62841-1:2015
- EN 62841-2-4:2014

### Normas nacionais aplicadas e especificações técnicas:

- EN 55014-2:2015
- EN IEC 61000-3-2:2019

### Fabricante e nome do representante autorizado da documentação técnica:

Trotec GmbH  
Grebbeener Straße 7, D-52525 Heinsberg  
Telefone: +49 2452 962-400  
E-Mail: [info@trotec.de](mailto:info@trotec.de)

Loca e data de edição:

Heinsberg, dia 29.06.2021



Detlef von der Lieck, gerente

Trotec GmbH

Grebener Str. 7  
D-52525 Heinsberg

☎ +49 2452 962-400

☎ +49 2452 962-200

✉ [info@trotec.com](mailto:info@trotec.com)

[www.trotec.com](http://www.trotec.com)