

CS

PŘEKLAD PŮVODNÍHO  
NÁVODU K POUŽÍVÁNÍ  
GRAVÍROVACÍ PŘÍSTROJ



## Obsah

Pokyny k návodu k obsluze .....	2
Bezpečnost .....	2
Informace o přístroji.....	6
Transport a skladování.....	7
Uvedení do provozu .....	8
Obsluha .....	10
Chyby a poruchy .....	10
Údržba.....	11
Technická příloha.....	12
Likvidace.....	14
Prohlášení o shodě .....	14

## Pokyny k návodu k obsluze

### Symbyly



#### Varování před elektrickým napětím

Tento symbol označuje, že existují rizika pro život a zdraví osob, způsobená elektrickým napětím.



#### Varování před výbušnými látkami

Tento symbol označuje, že existují rizika pro život a zdraví osob, způsobená výbušnými látkami.



#### Varování před ostrým předmětem

Tento symbol označuje, že existují rizika pro život a zdraví osob, způsobená špičatými předměty.



#### Výstraha

Signální slovo označuje nebezpečí se střední úrovní rizika, které může mít v případě zanedbání za následek vážné zranění nebo smrt.



#### Pozor

Signální slovo označuje nebezpečí s nízkou úrovní rizika, které může mít v případě zanedbání za následek malé nebo středně těžké zranění.

#### Upozornění

Signální slovo poukazuje na důležité informace (např. na škody na majetku), ale nikoli na nebezpečí.



#### Info

Pokyny s tímto symbolem vám pomohou provádět vaše činnosti rychle a spolehlivě.



#### Postupujte dle návodu

Pokyny s tímto symbolem upozorňují, že je nutné dodržovat Návod k používání .



#### Používejte ochranu sluchu

Pokyny s tímto symbolem upozorňují, že je nutné používat ochranu sluchu.

Aktuální znění návodu k používání a prohlášení o shodě v souladu s předpisy EU si můžete stáhnout pomocí následujícího odkazu:



PEGS 10-230V



<https://hub.trotec.com/?id=43698>

## Bezpečnost

### Všeobecné bezpečnostní pokyny pro elektrické nářadí



#### Výstraha

**Dodržujte všechny bezpečnostní pokyny, instrukce, ilustrace a technická data, kterými je vybaveno toto elektrické nářadí.**

Při nedodržení následujících instrukcí může dojít k úrazu elektrickým proudem, požáru a/nebo k těžkým zraněním.

**Dodržujte všechny bezpečnostní pokyny a upozornění.**

Termín *Elektrické nářadí*, používaný v bezpečnostních pokynech, se vztahuje k elektrickým nářadím napájeným z elektrické sítě (pomocí síťového kabelu), jakož i k na elektrická nářadí napájená pomocí akumulátoru (bez síťového kabelu).



#### Všeobecné bezpečnostní pokyny pro elektrické nářadí – bezpečnost na pracovišti

- **Udržujte pracoviště čisté, dbejte na dobré osvětlení.** Nepořádek a špatně osvětlené pracoviště mohou vést k úrazům.
- **S elektrickým nářadím nepracujte v prostředí, ve kterém hrozí nebezpečí výbuchu nebo kde se nacházejí hořlavé tekutiny, plyny nebo prach.** Elektrické nářadí je zdrojem jiskření, které může zapálit prach nebo plyny.
- **Dbejte na to, aby se při práci s elektrickým nářadím na pracovišti nezdržovaly děti, či jiné osoby.** Budete-li při práci rozptýlováni, můžete ztratit kontrolu nad elektrickým nářadím.

## Všeobecné bezpečnostní pokyny pro elektrické nářadí – elektrická bezpečnost

- **Přípojná vidlice elektrického nářadí se musí hodit k zásuvce. Přípojnou vidlici není dovoleno jakkoliv upravovat. Nikdy nepoužívejte přípojné adaptéry pro připojení uzemněného elektrického nářadí do sítě.** Neupravované přípojně vidlice a vhodné zásuvky snižují nebezpečí úrazu elektrickým proudem.
- **Nedotýkejte se povrchu uzemněných ploch, např. potrubí, topení, sporáků a ledniček.** Jestliže se Vaše tělo dotýká uzemnění, hrozí zvýšené riziko úrazu elektrickým proudem.
- **Nevystavujte elektrické nářadí dešti nebo vlhkosti.** Vniknutí vody do elektrického nářadí zvyšuje nebezpečí úrazu elektrickým proudem.
- **Nepoužívejte přípojné kabely pro přenášení ani zavěšení přístroje a nevytahujte přípojnou vidlici ze zásuvky tahem za kabel. Nevystavujte přípojné kabely vlivům horka, olejů, kontaktu s ostrými hranami ani s pohyblivými částmi.** Poškozené nebo zamotané přípojné kabely zvyšují nebezpečí úrazu elektrickým proudem.
- **Jestliže pracujete s elektrickým nářadím venku, používejte pouze takové prodlužovací kabely, které jsou vhodné i pro venkovní použití.** Použití prodlužovacího kabelu pro venkovní použití snižuje nebezpečí úrazu elektrickým proudem.
- **Jestliže není možné zamezit použití elektrického nářadí ve vlhkém prostředí, použijte proudový chránič.** Použití proudového chrániče snižuje nebezpečí úrazu elektrickým proudem.

## Všeobecné bezpečnostní pokyny pro elektrická nářadí – bezpečnost osob

- **Buďte pozorní a práci s jakýmkoliv elektrickým nářadím provádějte s rozvahou. Nepoužívejte žádné elektrické nářadí pokud jste unavení, nebo jste pod vlivem léků, návykových látek nebo alkoholu.** Okamžitá nepozornost při používání elektrického nářadí může vést k vážným zraněním.



**Používejte osobní ochranné pomůcky a vždy používejte ochranné brýle.** Používání osobních ochranných pomůcek dle typu elektrického nářadí, jako je maska proti prachu, protiskluzová obuv, ochranná helma nebo ochrana sluchu, snižuje riziko zranění.

- **Zamezte nechtěnému zapnutí přístroje. Dříve, než elektrické nářadí připojíte do sítě a/nebo na akumulátor, než přístroj uchopíte nebo jej chcete přenášet, ujistěte se, že je vypnutý.** Jestliže při přenášení přístroje držíte prst na spínači nebo zapojíte zapnutý elektrický přístroj do sítě, může dojít k úrazu.
- **Než zapnete elektrické nářadí, vždy nejprve odstraňte seřizovací nářadí nebo montážní klíč.** Nářadí nebo montážní klíč, který se nachází v rotující části elektrického nářadí, může způsobit zranění.
- **Zamezte neergonomickému držení těla. Dbejte na to, abyste vždy bezpečně stáli a stále byli schopni udržet rovnováhu.** Pak můžete i v nečekaných situacích elektrické nářadí lépe ovládat.
- **Noste vhodné oblečení. Nenoste volné oblečení nebo šperky. Vlasy a oblečení se nesmí dostat do blízkosti pohyblivých částí přístroje.** Pohyblivé části přístroje mohou zachytit volné oblečení, šperky nebo vlasy.
- **Pokud může být namontováno odsávací nebo filtrační zařízení, je nutné tyto připojit a používat správným způsobem.** Použití zařízení pro odsávání prachu může omezit ohrožení způsobená prachem.
- **Nesázejte na tzv. „falešnou bezpečnost“ a nepřekračujte bezpečnostní pravidla pro elektrická nářadí, a to ani v případě, že jste s tímto elektrickým nářadím po mnoha použitích již dobře obeznámeni.** Neopatrné zacházení může vést ve zlomcích sekundy k vážným zraněním.

## Všeobecné bezpečnostní pokyny pro elektrická nářadí – použití a zacházení s elektrickým nářadím

- **Nepřetěžujte elektrické nářadí. Pro každou práci používejte vždy příslušné elektrické nářadí.** S vhodným elektrickým nářadím se v oblasti daného výkonu pracuje lépe a bezpečněji.
- **Nepoužívejte elektrické nářadí, které má poškozený spínač.** Elektrické nářadí, které není možné zapnout nebo vypnout, je nebezpečné a je nutné je opravit.
- **Vždy vytáhněte přípojnou vidlici ze zásuvky a/nebo vyjměte z přístroje vyjímatelný akumulátor, jestliže chcete přístroj nastavit, vyměňujete-li příslušenství nebo chcete-li přístroj odložit.** Tato bezpečnostní opatření zamezí nechtěnému zapnutí elektrického nářadí.
- **Nepoužívané elektrické nářadí uchovávejte mimo dosah dětí. Nedovolte používat elektrické nářadí osobám, které s ním nejsou obeznámeny, a nebo které nečetly tyto pokyny.** Elektrické nářadí je nebezpečné, je-li používáno osobami bez příslušných zkušeností.

- **O elektrické nářadí a nástroje upnuté v přístroji vždy řádně pečujte. Kontrolujte, zda pohyblivé části přístroje bezvadně fungují a nezasekávají se, zda nejsou díly přístroje zlomené nebo poškozené tak, že je tím negativně ovlivněna správná funkce elektrického nářadí. Poškozené části elektrického nářadí nechte před jeho použitím opravit.** Příčinou mnoha úrazů je špatná údržba elektrického nářadí.
- **Řezací nástroje udržujte vždy ostré a čisté.** Pečlivě ošetřované řezací nástroje s ostrými řeznými hranami se méně často vzpříčí a lehčeji se ovládají.
- **Používejte elektrické nářadí, nástroje upnuté v přístroji a veškerá příslušenství vždy podle těchto pokynů. Vždy berte v úvahu aktuální pracovní podmínky a charakter prováděné činnosti.** Používání elektrického nářadí pro jiné účely, než pro které bylo určeno, může být příčinou vzniku mnoha nebezpečných situací.
- **Rukojeti a jejich plochy udržujte suché, čisté a bez oleje a tuků.** Klouzající rukojeti a jejich uchopovací plochy neumožňují bezpečný provoz a ovládání elektrického nářadí v nepředvídatelných situacích.



#### **Všeobecné bezpečnostní pokyny pro elektrické nářadí – servis**

- **Opravy elektrického nářadí musí provádět pouze kvalifikovaný odborný personál, který pro opravy použije výhradně originální náhradní díly.** Tím bude zajištěno, že bude zachována bezpečnost elektrického nářadí.



#### **Bezpečnostní pokyny specifické pro gravírovací přístroj**

- **Přístroj není určen pro nepřetržitý provoz.** Příliš dlouhá doba provozu může způsobit přehřátí. Přístroj používejte v průběhu 10 minut maximálně 2 minuty v nepřetržitém provozu. Poté nechte přístroj po zbytek času vždy vychladnout.

#### **Použití přístroje v souladu s jeho určením**

Přístroj PEGS 10-230V je určen pro gravírování nebo zdobení různých materiálů, jako je např.: kov, plast, sklo, keramika, dřevo a kůže.

Doporučujeme používat elektrické nářadí s originálním příslušenstvím firmy Trotec.

#### **Předvídatelné nesprávné použití**

Přístroj není vhodný pro gravírování elektronických médií, jako jsou CD, DVD atd. Mohlo by dojít k jejich poškození během gravírování.

Přístroj není určen pro nepřetržitý provoz.

Jakékoli jiné použití, než které je popsáno v kapitole Zamýšlené použití, se považuje za přiměřeně předvídatelné chybné použití.

#### **Kvalifikace personálu**

Osoby používající tento přístroj musí:

- si musejí prostudovat návod k používání a porozumět mu, zvláště kapitole "Bezpečnost".

#### **Osobní ochranné prostředky**



##### **Noste ochranu sluchu.**

Působení hluku může způsobit ztrátu sluchu.



##### **Noste ochranné brýle.**

Chráníte tím své oči proti odletujícím třískám, padajícím a kolem poletujícím úlomkům, které mohou způsobit zranění.



##### **Noste ochrannou masku.**


















Chráníte se tím před vdechováním částic škodlivého prachu, které mohou vznikat během zpracování obrobků.



##### **Noste ochranné rukavice.**

Chráníte tím své ruce před popáleninami, pohmožděninami a odřeninami.

## Zbytková rizika

-  **Varování před elektrickým napětím**  
Úraz elektrickým proudem způsobený nedostatečnou izolací.  
Zkontrolujte před každým použitím případné poškození zařízení i jeho bezvadnou funkci.  
Pokud zjistíte jakékoli poškození, zařízení již nepoužívejte.  
Přístroj nepoužívejte, je-li zařízení nebo vaše ruce vlhké nebo mokré.
-  **Varování před elektrickým napětím**  
Práce na elektrických konstrukčních částech smí provádět pouze autorizovaná odborná firma!
-  **Varování před elektrickým napětím**  
Před veškerými pracemi vytáhněte konektor ze zásuvky!  
Vytáhněte síťový kabel ze zásuvky elektrické sítě, a to uchopením za zástrčku.
-  **Varování před elektrickým napětím**  
Hrozí nebezpečí zkratu z důvodu vniknutí kapaliny do pouzdra přístroje!  
Neponořujte nikdy přístroj, ani jeho příslušenství pod vodu. Dbejte na to, aby se do pouzdra nedostala voda nebo jiné kapaliny.
-  **Varování před horkým povrchem**  
 Upnutý nástroj může být po použití ještě horký. Při dotyku upnutého nástroje existuje riziko popálení.  
Nedotýkejte se proto upnutého nástroje holýma rukama!  
Noste ochranné rukavice!
-  **Varování před ostrým předmětem**  
 Díly pilového listu jsou ostré. Při neopatrném zacházení hrozí riziko poranění.  
Noste ochranné rukavice!
-  **Výstraha**  
Jedovaté druhy prachu!  
  Při práci se zařízením vznikají škodlivé či jedovaté druhy prachu, které představují zdravotní riziko pro pracovníka nebo osoby nacházející se v jeho blízkosti.  
Noste ochranné brýle a protiprachovou masku!
-  **Výstraha**  
Nepracovávají žádné materiály obsahující azbest.  
Azbest je považován za karcinogenní.
-  **Výstraha**  
Pokud tento přístroj používají nezaškolené osoby nesprávně nebo jinak než k určenému účelu, může představovat nebezpečí! Dbejte na kvalifikaci personálu!
-  **Výstraha**  
Přístroj není hračka a nepatří do rukou dětem.
-  **Výstraha**  
Nebezpečí udušení!  
Nenechávejte volně ležet obalový materiál. Mohl by být nebezpečný pro děti.
-  **Pozor**  
Vibrační emise mohou způsobit poškození zdraví, používá-li se zařízení v delším časovém období, nefunguje-li řádně nebo není-li prováděna vhodná údržba.
-  **Pozor**  
Udržujte dostatečnou vzdálenost od zdrojů tepla.
- Upozornění**  
Pokud je přístroj skladován nebo přepravován neodborně, může dojít k jeho poškození.  
Respektujte informace o transportu a skladování přístroje.
- Upozornění**  
Přístroj není určen pro nepřetržitý provoz. Používejte přístroj během 10 minut maximálně 2 minuty v nepřetržitém provozu, po zbývající dobu jej nechte vychladnout.  
Pokud by se přístroj přesto přehříval, vypněte jej a vytáhněte napájecí kabel ze zásuvky elektrické sítě.  
Nechte přístroj dostatečně vychladnout, než jej opět zapnete.

## Chování v případě havárie

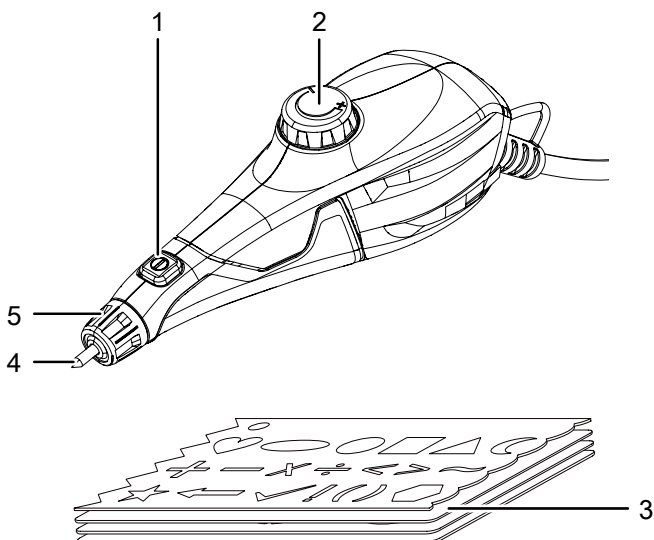
1. Vypněte přístroj.
2. V případě havárie odpojte přístroj od elektrického proudu: Vytáhněte připojovací kabel ze zásuvky elektrické sítě, a to uchopením za zástrčku.
3. Vadný přístroj nepřipojujte zpět k síťové přípojce.

## Informace o přístroji

### Popis přístroje

Zařízení je vhodné pro přesné gravírování nebo zdobení různých materiálů, jako je např.: kov, plast, sklo, keramika, dřevo nebo kůže. Přístroj je kromě toho vybaven ergonomickou rukojetí a nastavovacím kolečkem, pomocí něhož lze upravovat hloubku gravírování.

### Vyobrazení přístroje



Č.	Označení
1	Spínač ZAP/VYP
2	Nastavovací kolečko pro hloubku gravírování
3	Šablony pro gravírování
4	Gravírovací špička
5	Aretace gravírovací špičky

### Rozsah dodávky

- 1 x přístroj PEGS 10-230V
- 4 x šablony pro gravírování
- 1 x návod k obsluze

## Technické údaje

Parametry	Hodnota
<b>Model</b>	<b>PEGS 10-230V</b>
Síťová přípojka	~ 230 V / 50 Hz
Jmenovitý proud	0,15 A
Počet volnoběžných otáček	6000 min <sup>-1</sup>
Druh režimu	S3 20 % 10 min.*
Hloubka gravírování max.	4 mm
Délka kabelu	2 m
Třída ochrany	II / □
Hmotnost	370 g
<b>Informace k vibracím podle EN 60745</b>	
Hodnota emise vibrací a <sub>h</sub>	1,47 m/s <sup>2</sup>
Nejistota K	1,5 m/s <sup>2</sup>
<b>Hodnoty hluku podle EN 60745</b>	
Hladina akustického tlaku L <sub>pA</sub>	76,7 dB(A)
Akustický výkon L <sub>WA</sub>	87,7 dB(A)
Nejistota K	3 dB
*druh provozu S3 20 % 10 min.: Tento přístroj je koncipován pro přerušovaný provoz. To znamená, že doba zapnutí během 10 min. smí být max. 20 % (= 2 min.)	



### Noste ochranu sluchu.

Působení hluku může způsobit ztrátu sluchu.

### Poznámky k informacím o hluku a vibracích:

- Hladina vibrací uváděná v těchto návodech byla změřena v souladu se standardizovaným postupem měření podle normy EN 60745 a lze ji použít pro porovnání přístrojů. Deklarovaná hodnota emisí vibrací může být použita také pro předběžné posouzení expozice.



#### Pozor

- Vibrační emise mohou způsobit poškození zdraví, používá-li se zařízení v delším časovém období, nefunguje-li řádně nebo není-li prováděna vhodná údržba.
- Hladina vibrací se bude měnit v souladu s požadavky použití tohoto elektrického přístroje, a může se v některých případech lišit od hodnot uvedených v tomto návodu. Zatížení vibracemi by mohlo být podceňováno, je-li nářadí pravidelně používáno takovým způsobem. Pro přesné posouzení zatížení vibracemi během určitého pracovního období je třeba zvážit také doby, ve kterých je přístroj vypnutý nebo je sice v chodu, avšak není ve skutečnosti používán. To může výrazně snížit zatížení vibracemi během celé pracovní doby.

## Transport a skladování

### Upozornění

Pokud je přístroj skladován nebo přepravován neodborně, může dojít k jeho poškození. Respektujte informace o transportu a skladování přístroje.

### Transport

**Před** každým transportem dbejte následujících pokynů:

- Vypněte přístroj.
- Vytáhněte síťový kabel ze zásuvky elektrické sítě, a to uchopením za zástrčku.
- Nechte přístroj vychladnout.

### Skladování

**Před** každým uskladněním dodržujte následující pokyny:

- Vypněte přístroj.
- Vytáhněte síťový kabel ze zásuvky elektrické sítě, a to uchopením za zástrčku.
- Nechte přístroj vychladnout.
- Čištění přístroje provádějte v souladu s pokyny v kapitole Údržba.

Pokud přístroj nepoužíváte, dodržujte tyto skladovací podmínky:

- v suchém prostředí, chráněný proti mrazu a horku
- okolní teplota pod 45 °C
- na bezprašném místě, chráněném před přímým slunečním osvitem

## Uvedení do provozu

### Rozbalení přístroje

- Vyměňte přístroj a jeho příslušenství z obalu.



#### Varování před elektrickým napětím

Úraz elektrickým proudem způsobený nedostatečnou izolací.

Zkontrolujte před každým použitím případné poškození zařízení i jeho bezvadnou funkci.

Pokud zjistíte jakékoli poškození, zařízení již nepoužívejte.

Přístroj nepoužívejte, je-li zařízení nebo vaše ruce vlhké nebo mokré.

- Zkontrolujte prosím obsah obalu, zda je kompletní, a zda nedošlo k poškození.



#### Výstraha

Nebezpečí udušení!

Nenechávejte volně ležet obalový materiál. Mohl by být nebezpečný pro děti.

- Zlikvidujte obalový materiál podle národní legislativy.

### Výměna gravírovací špičky

Gravírovací špičku je nutné vyměnit vždy, jakmile je opotřebená a při gravírování již neposkytuje požadované výsledky



#### Varování před elektrickým napětím

Před veškerými pracemi vytáhněte konektor ze zásuvky!

Vytáhněte síťový kabel ze zásuvky elektrické sítě, a to uchopením za zástrčku.



#### Varování před horkým povrchem

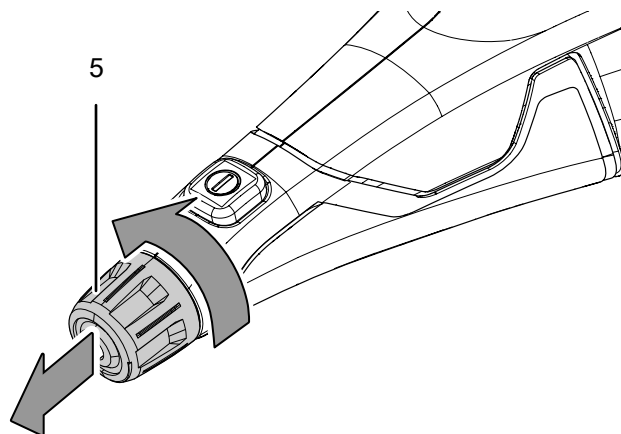
Upnutý nástroj může být po použití ještě horký. Při dotyku upnutého nástroje existuje riziko popálení.

Nedotýkejte se proto upnutého nástroje holými rukama!

Noste ochranné rukavice!

- ✓ Zkontrolujte, že máte připravenou novou gravírovací špičku

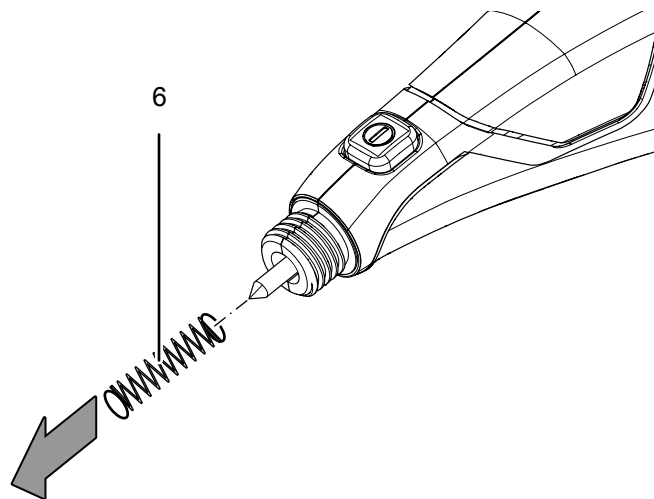
1. Otočte aretaci gravírovací špičky (5) proti směru hodinových ručiček a špičku vyjměte.



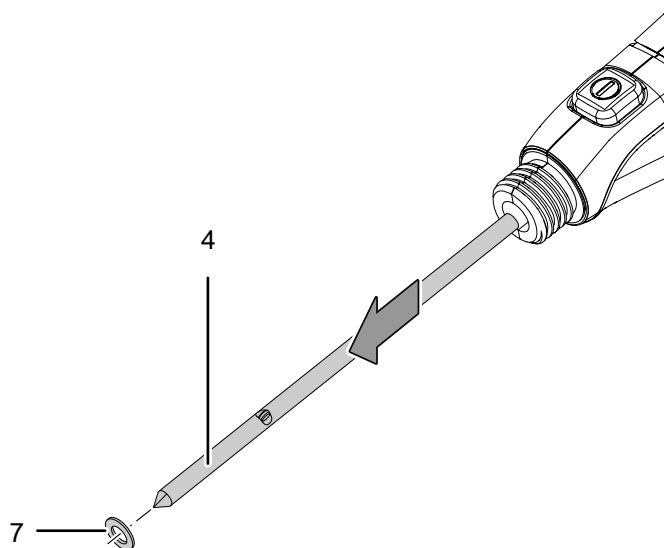
#### Upozornění

Za aretaci gravírovací špičky (5) se nachází pružina (6), která je napjatá! Dbejte na to, aby pružina neodskočila.

2. Odstraňte pružinu (6) z gravírovací špičky (4).



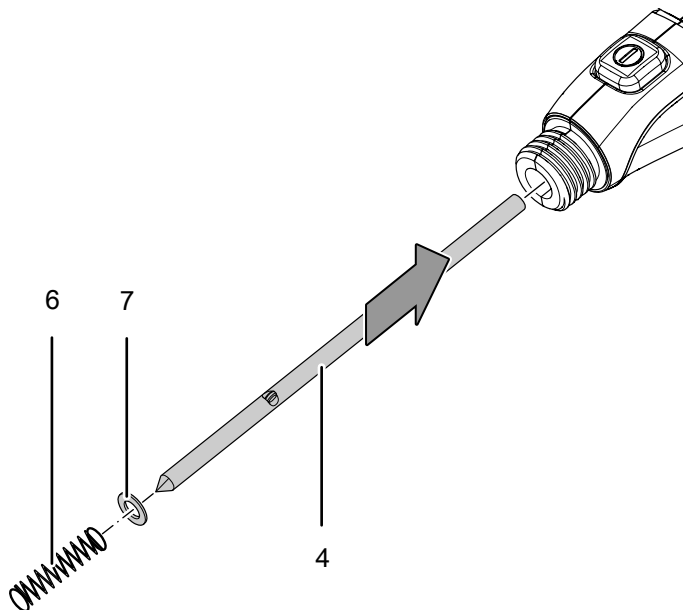
3. Vytáhněte gravírovací špičku (4) opatrně ven z přístroje.



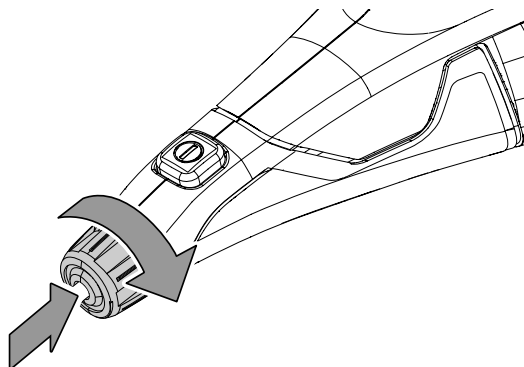
4. Odstraňte podložku (7) z gravírovací špičky.



5. Nasadte podložku (7) na novou gravírovací špičku (4)
6. Zasuňte novou gravírovací špičku (4) opatrně do přístroje.
7. Nasadte pružinu (6) zasunutím na gravírovací špičku (4)



8. Nasadte aretaci gravírovací špičky (5) a znovu ji zašroubujte ve směru hodinových ručiček.



### Připojení síťového kabelu

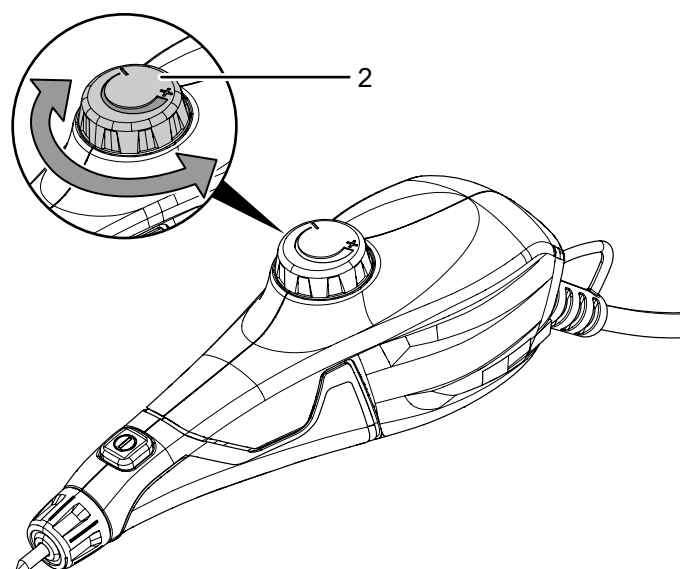
1. Síťovou vidlici zasuňte do řádně jištěné zásuvky.

### Předvolba hloubky gravírování

Pomocí nastavovacího kolečka (2) pro předvolbu hloubky gravírování se reguluje hloubka průniku špičky do materiálu, a tím i hloubka gravírování. Kolečko není určeno k vypínání přístroje. Požadovaná hloubka pro zpracování závisí na materiálu a pracovních podmínkách, a lze ji nejlépe určit praktickým experimentem. Nejlepší je použít k tomuto účelu kousek přebývajícího materiálu. Obecně lze nejdříve zvolit nejnižší nastavení. Tím se ve většině případů dosáhne dostatečně hlubokého gravírování.

Předvolenou hloubku gravírování můžete kdykoli změnit.

1. K tomuto účelu otočte nastavovacím kolečkem (2) ve směru + nebo -, čímž hloubku gravírování zvětšíte nebo zmenšíte



### Upozornění

Nastavovací kolečko (2) nemá ve směru + žádný bod aretace. Při nastavování hloubky zdvihu dbejte na to, abyste nastavovací kolečko (2) neotočili příliš daleko ve směru +. Jinak hrozí riziko, že nastavovací kolečko (2) z přístroje zcela odšroubujete.

## Obsluha

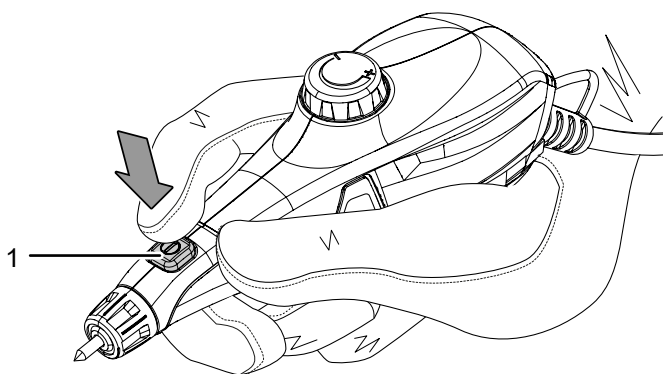
### Tipy a pokyny pro zacházení s gravírovacím přístrojem

- Při gravírování držte přístroj mírně pod úhlem, podobně jako držíte tužku. Paže by přitom měla spočívat na stole.
- Vedte gravírovací špičku (4) s lehkým tlakem přes obrobek.
- Rychlost posuvu při gravírování lze nejlépe předem nacvičit na zbytcích materiálu.

### Zapnutí a vypnutí přístroje

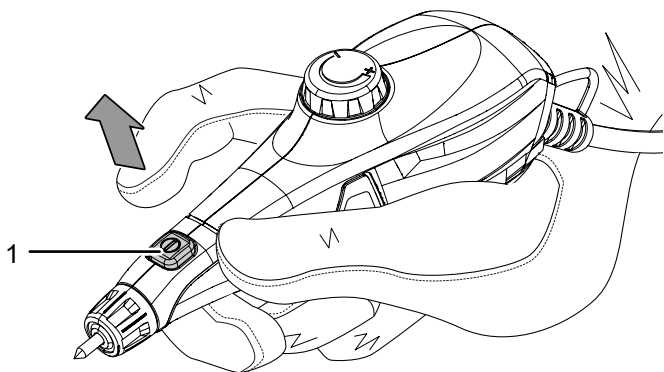
Při práci s přístrojem používejte vhodné osobní ochranné prostředky.

1. Zkontrolujte, zda je nastavená hloubka gravírování vhodná pro plánovanou činnost.
2. Stiskněte spínač ZAP/VYP (1) a držte jej při provozu zapnutý.



⇒ Přístroj pracuje s předem zvolenými nastaveními.

3. Chcete-li přístroj vypnout, pusťte spínač ZAP/VYP (1), který jinak při práci držíte stisknutý.



## Vyřazení z provozu



### Varování před elektrickým napětím

Nedotýkejte se síťové zástrčky vlhkými nebo mokřkýma rukama.

- Vypněte přístroj.
- Vytáhněte síťový kabel ze zásuvky elektrické sítě, a to uchopením za zástrčku.
- Nechte přístroj dle potřeby vychladnout.
- Čištění přístroje provádějte v souladu s pokyny uvedenými v kapitole Údržba.
- Přístroj skladujte podle kapitoly Skladování.

## Chyby a poruchy

Přístroj byl během výroby několikrát testován, zda bezchybně funguje. Pokud by se však přesto objevily funkční poruchy, zkontrolujte přístroj podle následujícího seznamu.

Činnosti k odstranění chyb a poruch, které vyžadují otevření krytu, smí provádět jen autorizovaná odborná firma v oboru elektro nebo společnost Trotec.

### Při prvním použití vystupuje z přístroje lehký kouř nebo zápach:

- Zde se nejedná o chybu ani poruchu. Tyto jevy po kratší době fungování zmizí.

### Přístroj se nerozběhne:

- Zkontrolujte síťovou elektrickou přípojku.
- Zkontrolujte poškození síťového kabelu a zástrčky. Pokud zjistíte jakékoli poškození, již se nepokoušejte zařízení uvést znovu do chodu. Abyste se zabránili bezpečnostním rizikům, neprovádějte jakékoliv opravy. Pro výměnu síťového kabelu a zástrčky zašlete přístroj do specializovaného servisu elektrozařízení nebo společnosti Trotec.
- Zkontrolujte zabezpečení sítě ze strany zákazníka.



### Info

Než znovu spustíte přístroj, vyčkejte 10 minuty.

## Přístroj se zahřívá:

### Upozornění

Přístroj není určen pro nepřetržitý provoz. Používejte přístroj během 10 minut maximálně 2 minuty v nepřetržitém provozu, po zbývající dobu jej nechte vychladnout.

Pokud by se přístroj přesto přehříval, vypněte jej a vytáhněte napájecí kabel ze zásuvky elektrické sítě. Nechte přístroj dostatečně vychladnout, než jej opět zapnete.



### Info

Než přístroj znovu spustíte, vyčkejte minimálně 8 minut.

## Zařízení běží, ale gravírování je téměř nebo vůbec nerozeznatelné:

- Nastavte větší hloubku gravírování, a sice otočením nastavovacího kolečka (2) pro hloubku gravírování ve směru +.
- Zkontrolujte gravírovací špičku (4), pokud je gravírovací špička opotřebovaná, vyměňte ji za novou.

### Upozornění

Po každé údržbě a opravě vyčkejte minimálně 3 minuty. Teprve poté přístroj znovu zapněte.

## Nefunguje váš přístroj po kontrolách bezvadně?

Kontaktujte zákaznický servis, Pokud je to nezbytné, předejte přístroj k opravě do autorizované odborné elektro firmy nebo do firmy Trotec.

## Údržba

### Činnosti před zahájením údržby



#### Varování před elektrickým napětím

Nedotýkejte se síťové zástrčky vlhkými nebo mokřými rukama.

- Vypněte přístroj.
- Vytáhněte síťový kabel ze zásuvky elektrické sítě, a to uchopením za zástrčku.
- Nechte přístroj zcela vychladnout.



#### Varování před elektrickým napětím

**Činnosti údržby, které vyžadují otevření krytu, smějí provádět jen autorizované firmy nebo společnost Trotec.**

### Pokyny k údržbě

Uvnitř v přístroji nejsou žádné součásti, u nichž by uživatel musel provádět údržbu nebo mazání.

### Čištění

Přístroj je nutné vyčistit před každým použitím i po něm.

#### Upozornění

Přístroj nesmí být po vyčištění namazán.



#### Varování před elektrickým napětím

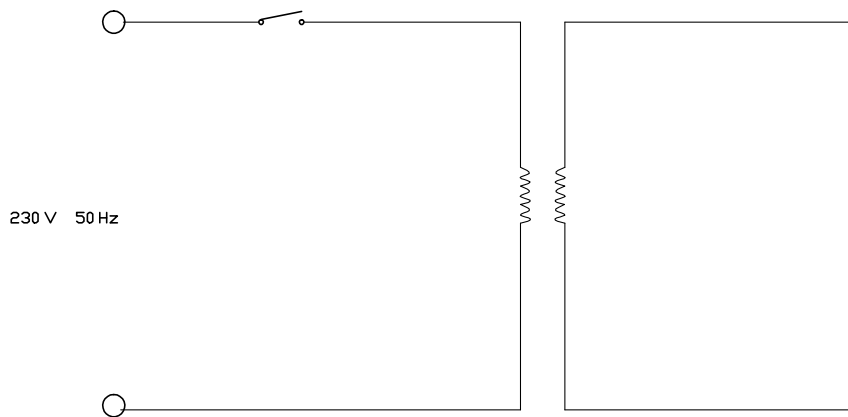
Hrozí nebezpečí zkratu z důvodu vniknutí kapaliny do pouzdra přístroje!

Neponořujte nikdy přístroj, ani jeho příslušenství pod vodu. Dbejte na to, aby se do pouzdra nedostala voda nebo jiné kapaliny.

- Přístroje vyčistěte navlhčeným měkkým hadříkem, který nepouští vlákna. Dbejte na to, aby do pláště přístroje nevnikla vlhkost. Dbejte na to, aby se vlhkost nedostala do kontaktu s elektrickými součástmi přístroje. K navlhčení hadříku nepoužívejte žádné agresivní čisticí prostředky, jako jsou např. čisticí spreje, rozpouštědla, čističe s obsahem alkoholu nebo abrazivní prostředky.
- Přístroj vysušte měkkým hadříkem, který nepouští vlákna.

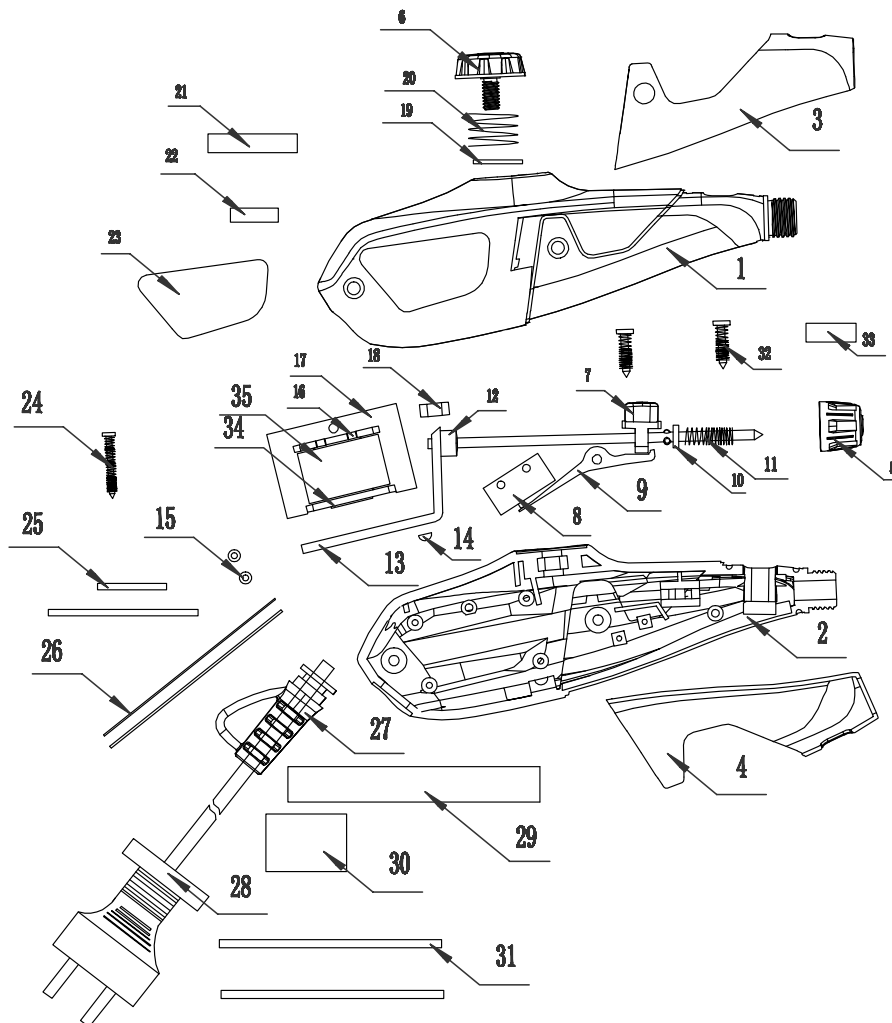
**Technická příloha**

**Schéma zapojení**



**Přehled náhradních dílů**

**Upozornění:** Čísla položek náhradních dílů se liší od čísel položek součástí uvedených v návodu k používání.



## Seznam náhradních dílů

NO.	SPARE PART	NO.	SPARE PART
1	Housing	19	Blunt needle compression spring
2	Nut	20	Knobs compression spring
3	Ajusting knob	21	Button
4	Silicon steel sheet	22	Needle cap
5	Coil	23	Microswitch
6	Coil former	24	The shell screw
7	Baffle	25	Transformer screw
8	Insulated rubber tape	26	Nut
9	Fish paper	27	Flat washer
10	High temperature wire	28	Flat washer
11	Power cord and plug	29	Heat shrinkable casing
12	Power cord sheath	30	Manual
13	Punching needle	31	Templates A
14	Shockproof set	32	Templates B
15	Briquette	33	Templates C
16	Blunt needle mat	34	Templates D
17	Cushion for leaning on	35	Name plate
18	Lever		

## Likvidace



Symbol přeškrtnutého odpadkového koše na starém elektrickém nebo elektronickém přístroji označuje, že se toto zařízení po ukončení své životnosti nesmí likvidovat do domovního odpadu. Pro účely bezplatného vrácení jsou vám ve vaší blízkosti k dispozici sběrná místa pro staré elektrické nebo elektronické přístroje. Adresy získáte u vašeho městského úřadu nebo podniku komunálních služeb. Můžete se také informovat na našich webových stránkách [www.trotec24.com](http://www.trotec24.com) o dalších možnostech likvidace či vrácení, vytvořených naší firmou.

Oddělený sběr starých elektrických a elektronických přístrojů má umožnit jejich opětovné využití, recyklaci materiálů nebo k jiné formy využití starých zařízení, a rovněž zamezit při likvidaci nebezpečných látek, které mohou být obsaženy v zařízení, negativním důsledkům na životní prostředí a vlivům na lidské zdraví.

## Prohlášení o shodě

Toto je kopie obsahu Prohlášení o shodě. Podepsané prohlášení o shodě naleznete pod <https://hub.trotec.com/?id=43698>.

### Prohlášení o shodě (překlad originálu)

Ve smyslu směrnice ES o strojních zařízeních 2006/42/ES, příloha II část 1 oddíl A

Tímto prohlašujeme my, společnost Trotec GmbH, že níže popsaný stroj byl vyvinut, konstruován a vyroben v souladu s požadavky směrnice ES o strojních zařízeních. 2006/42/ES v příslušném znění.

**Model produktu / produkt:** PEGS 10-230V

**Typ produktu:** gravírovací přístroj

**Rok výroby od:** 2019

### Příslušné směrnice EU:

- 2011/65/EU: 1. 7. 2011
- 2014/30/EU: 29. 3. 2014

### Aplikované harmonizované normy:

- EN ISO 12100:2010
- EN 55014-1:2006/A1:2009
- EN 55014-1:2006/A2:2011
- EN 55014-2:1997/A1:2001
- EN 55014-2:1997/A2:2008
- EN 60745-1:2009 + A11:2010
- EN 61000-3-2:2014
- EN 61000-3-3:2013

### Použité národní normy a technické specifikace:

- AfPS GS 2014:01 PAK
- EN 55014-1:2017
- EN 55014-2:2015

### Výrobce a název zmocněnce pro technické podklady:

Trotec GmbH

Grebbeener Straße 7, D-52525 Heinsberg

Telefon: +49 2452 962-400

E-mail: [info@trotec.de](mailto:info@trotec.de)

Místo a datum vystavení:

Heinsberg, dne 13.09.2019

Detlef von der Lieck, jednatel

Trotec GmbH

Grebener Str. 7  
D-52525 Heinsberg

☎ +49 2452 962-400

☎ +49 2452 962-200

✉ [info@trotec.com](mailto:info@trotec.com)

[www.trotec.com](http://www.trotec.com)