

EL

ΜΕΤΑΦΡΑΣΗ ΤΟΥ
ΠΡΩΤΟΤΥΠΟΥ ΤΩΝ ΟΔΗΓΙΩΝ
ΧΡΗΣΗΣ
ΣΥΣΚΕΥΉ ΧΑΡΑΞΗΣ



Περιεχόμενα

Υποδείξεις για τις οδηγίες χρήσης..... 2

Ασφάλεια 2

Πληροφορίες για τη συσκευή..... 6

Μεταφορά και αποθήκευση..... 7

Έναρξη λειτουργίας..... 8

Χειρισμός 10

Σφάλματα και βλάβες 10

Συντήρηση..... 11






Τεχνικό παράρτημα 12

Απόρριψη..... 14

Δήλωση συμμόρφωσης..... 14

Υποδείξεις για τις οδηγίες χρήσης

Σύμβολα

-  **Προειδοποίηση για ηλεκτρική τάση**
Το σύμβολο αυτό υποδεικνύει ότι υπάρχουν κίνδυνοι για την ανθρώπινη ζωή και υγεία λόγω ηλεκτρικής τάσης.
-  **Προειδοποίηση για εκρηκτικές ουσίες**
Το σύμβολο αυτό υποδεικνύει ότι υπάρχουν κίνδυνοι για την ανθρώπινη ζωή και υγεία λόγω εκρηκτικών υλών.
-  **Προειδοποίηση για μυτερό αντικείμενο**
Το σύμβολο αυτό υποδεικνύει ότι υπάρχουν κίνδυνοι για την ανθρώπινη ζωή και υγεία λόγω μυτερών αντικειμένων.
-  **Προειδοποίηση**
Η λέξη προειδοποίησης περιγράφει κίνδυνο μεσαίου βαθμού που μπορεί να οδηγήσει στο θάνατο ή τον βαρύ τραυματισμό εάν δεν αποφευχθεί.
-  **Προσοχή**
Η λέξη προειδοποίησης περιγράφει κίνδυνο μικρού βαθμού που μπορεί να οδηγήσει σε ασήμαντο ή μέτριο τραυματισμό εάν δεν αποφευχθεί.
- Σημείωση**
Η λέξη προειδοποίησης υποδεικνύει σημαντικές πληροφορίες (π.χ. υλικές ζημιές) αλλά όχι κινδύνους.



Πληροφορίες

Υποδείξεις με αυτό το σύμβολο σας βοηθούν να πραγματοποιήσετε τις δραστηριότητές σας γρήγορα και με ασφάλεια.



Τηρείτε τις οδηγίες

Οι υποδείξεις με αυτό το σύμβολο σας συνιστούν να δώσετε προσοχή στις οδηγίες χρήσης.



Φορέστε προστατευτικό ακοής

Υποδείξεις με αυτό το σύμβολο υποδεικνύουν να χρησιμοποιείτε προστατευτικά ακοής.

Μπορείτε να πραγματοποιήσετε λήψη της τελευταίας έκδοσης των οδηγιών χρήσης και της δήλωσης συμμόρφωσης της ΕΕ από τον παρακάτω σύνδεσμο:



PEGS 10-230V



<https://hub.trotec.com/?id=43698>

Ασφάλεια

Γενικές προειδοποιήσεις ασφαλείας για ηλεκτρικά εργαλεία



Προειδοποίηση

Διαβάστε όλες τις προειδοποιήσεις ασφαλείας, τις οδηγίες, τις απεικονίσεις και τα τεχνικά στοιχεία τα οποία λαμβάνετε μαζί με τη συσκευή.

Η παραμέληση της τήρησης των ακόλουθων οδηγιών μπορεί να προκαλέσει ηλεκτροπληξία, φωτιά ή/και σοβαρούς τραυματισμούς.

Φυλάσσετε τις προειδοποιήσεις ασφαλείας και τις οδηγίες για μελλοντική χρήση.

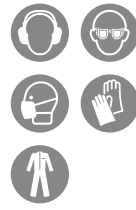
Ο όρος *ηλεκτρικό εργαλείο* που χρησιμοποιείται στις υποδείξεις ασφαλείας, αναφέρεται σε ηλεκτρικά εργαλεία που λειτουργούν με ρεύμα (με καλώδιο τροφοδοσίας) ή σε ηλεκτρικά εργαλεία που λειτουργούν με μπαταρία (χωρίς καλώδιο τροφοδοσίας).



Γενικές προειδοποιήσεις ασφαλείας για ηλεκτρικά εργαλεία - ασφάλεια στον χώρο εργασίας

- **Διατηρείτε την περιοχή εργασίας σας καθαρή και καλά φωτισμένη.** Η ακαταστασία ή ο ελλιπής φωτισμός στην περιοχή εργασίας μπορεί να προκαλέσει ατυχήματα.
- **Μην θέτετε σε λειτουργία τα ηλεκτρικά εργαλεία σε εκρηκτικές ατμόσφαιρες, όπου υπάρχουν εύφλεκτα υγρά, αέρια ή σκόνες.** Τα ηλεκτρικά εργαλεία δημιουργούν σπινθήρες και μπορεί να προκληθεί ανάφλεξη λόγω σκόνης ή αναθυμιάσεων.

- Απομακρύνετε παιδιά και άλλους παριστάμενους, όταν χειρίζεστε το ηλεκτρικό εργαλείο. Εάν αποσπαστεί η προσοχή σας, ενδέχεται να χάσετε τον έλεγχο του ηλεκτρικού εργαλείου.



Χρησιμοποιείτε εξοπλισμό προσωπικής προστασίας και φοράτε πάντα προστατευτικά γυαλιά. Ο προστατευτικός εξοπλισμός, όπως η μάσκα σκόνης, τα αντιολισθητικά παπούτσια ασφαλείας, το προστατευτικό κράνος ή προστατευτικό ακοής μειώνει τον κίνδυνο τραυματισμών ανάλογα με το είδος και τη χρήση του ηλεκτρικού εργαλείου.

- Αποφυγή της ακούσιας έναρξης λειτουργίας. Βεβαιωθείτε ότι το ηλεκτρικό εργαλείο έχει απενεργοποιηθεί, προτού το συνδέσετε στην πηγή τροφοδοσίας ή/και στην μπαταρία, προτού το κρατήσετε ή το μεταφέρετε. Αν κατά τη μεταφορά του ηλεκτρικού εργαλείου, το δάκτυλό σας βρίσκεται στο διακόπτη ή αν συνδέσετε το ενεργοποιημένο ηλεκτρικό εργαλείο στην πηγή τροφοδοσίας, μπορεί να προκληθεί ατύχημα.
- Απομακρύνετε εργαλεία ρύθμισης ή οδοντωτά κλειδιά, πριν από την ενεργοποίηση του εργαλείου. Ένα εργαλείο ή κλειδί το οποίο βρίσκεται σε περιστρεφόμενο μέρος του ηλεκτρικού εργαλείου μπορεί να προκαλέσει τραυματισμούς.
- Διατηρείτε κανονική στάση σώματος. Φροντίστε να στέκεστε με ασφάλεια και να διατηρείτε πάντα την ισορροπία σας. Έτσι μπορείτε να έχετε καλύτερο έλεγχο του ηλεκτρικού εργαλείου σε μη αναμενόμενες καταστάσεις.
- Φοράτε κατάλληλη ενδυμασία. Μην φοράτε φαρδιά ρούχα ή κοσμήματα. Διατηρείτε τα μαλλιά και τα ρούχα μακριά από κινούμενα μέρη. Τα φαρδιά ρούχα, τα κοσμήματα ή τα μακριά μαλλιά μπορεί να πιαστούν σε κινούμενα μέρη.
- Αν μπορούν να χρησιμοποιηθούν συσκευές απορρόφησης ή συλλογής σκόνης, βεβαιωθείτε ότι έχουν συνδεθεί και χρησιμοποιούνται σωστά. Η χρήση διάταξης συλλογής σκόνης μπορεί να μειώσει τους κινδύνους που προκαλούνται από τη σκόνη.
- Μην έχετε υπερβολική σιγουριά για την ασφάλεια και μην αγνοείτε τους κανόνες ασφαλείας για ηλεκτρικά εργαλεία, ακόμη και αν μετά από πολλή χρήση έχετε εξοικειωθεί με το ηλεκτρικό εργαλείο. Ο απρόσεκτος χειρισμός μπορεί μέσα κλάσματα του δευτερολέπτου να προκαλέσει σοβαρούς τραυματισμούς.



Γενικές προειδοποιήσεις ασφαλείας για ηλεκτρικά εργαλεία – Χρήση και φροντίδα του ηλεκτρικού εργαλείου

- Μην υπερφορτώνετε το ηλεκτρικό εργαλείο. Χρησιμοποιείτε το σωστό ηλεκτρικό εργαλείο για τη δουλειά σας. Με το κατάλληλο ηλεκτρικό εργαλείο θα εργάζεστε καλύτερα και ασφαλέστερα στο εκάστοτε πεδίο λειτουργίας.



Γενικές προειδοποιήσεις ασφαλείας για ηλεκτρικά εργαλεία – Ηλεκτρική ασφάλεια

- Το βύσμα του ηλεκτρικού εργαλείου πρέπει να ταιριάζει στην πρίζα. Το βύσμα δεν πρέπει να τροποποιείται με κανένα τρόπο. Μην χρησιμοποιείτε προσαρμογείς με γειωμένα ηλεκτρικά εργαλεία. Τα μη τροποποιημένα βύσματα και οι αντίστοιχες πρίζες μειώνουν τον κίνδυνο ηλεκτροπληξίας.
- Αποφύγετε την επαφή του σώματος με γειωμένες επιφάνειες, όπως π.χ. σωλήνες, καλοριφέρ, κουζίνες και ψυγεία. Υπάρχει αυξημένος κίνδυνος ηλεκτροπληξίας, αν το σώμα σας είναι γειωμένο.
- Απομακρύνετε ηλεκτρικά εργαλεία από τη βροχή ή υγρά περιβάλλοντα. Η διείσδυση νερού σε ένα ηλεκτρικό εργαλείο αυξάνει τον κίνδυνο ηλεκτροπληξίας.
- Μην καταπονείτε το καλώδιο σύνδεσης, προκειμένου να μεταφέρετε, να τραβήξετε το ηλεκτρικό εργαλείο ή να αποσυνδέσετε το βύσμα από την πρίζα. Φυλάσσετε το καλώδιο σύνδεσης μακριά από πηγές θερμότητας, λιπαντικά, αιχμηρές άκρες ή κινούμενα μέρη. Τα κατεστραμμένα ή μπερδεμένα καλώδια σύνδεσης αυξάνουν τον κίνδυνο ηλεκτροπληξίας.
- Όταν χειρίζεστε το ηλεκτρικό εργαλείο σε εξωτερικό χώρο, χρησιμοποιείτε μόνο καλώδια επέκτασης κατάλληλα για εξωτερική χρήση. Η χρήση ενός καλωδίου επέκτασης κατάλληλου για εξωτερική χρήση μειώνει τον κίνδυνο ηλεκτροπληξίας.
- Αν δεν μπορεί να αποφευχθεί η χρήση του ηλεκτρικού εργαλείου σε περιβάλλον με υγρασία, χρησιμοποιήστε αυτόματο διακόπτη διαρροής. Η χρήση ενός αυτόματου διακόπτη διαρροής μειώνει τον κίνδυνο ηλεκτροπληξίας.



Γενικές προειδοποιήσεις ασφαλείας για ηλεκτρικά εργαλεία – Προσωπική ασφάλεια

- Να είστε προσεκτικοί, να προσέχετε τι κάνετε και να χρησιμοποιείτε τη λογική, όταν χειρίζεστε ένα ηλεκτρικό εργαλείο. Μην χρησιμοποιείτε ηλεκτρικά εργαλεία, όταν είστε κουρασμένοι ή υπό την επήρεια ναρκωτικών, αλκοόλ ή φαρμάκων. Μια στιγμή έλλειψης προσοχής κατά τη χρήση του ηλεκτρικού εργαλείου μπορεί να προκαλέσει σοβαρούς τραυματισμούς.

- **Μη χρησιμοποιείτε ηλεκτρικό εργαλείο με ελαττωματικό διακόπτη.** Ένα ηλεκτρικό εργαλείο το οποίο δεν μπορεί να ενεργοποιηθεί ή να απενεργοποιηθεί, είναι επικίνδυνο και πρέπει να επισκευαστεί.
- **Αποσυνδέετε το βύσμα από την πρίζα ή/και την αφαιρούμενη μπαταρία, προτού κάνετε οποιαδήποτε ρύθμιση, αλλάξετε εξαρτήματα του εργαλείου εισαγωγής ή αποθηκεύσετε το εργαλείο.** Αυτά τα προληπτικά μέτρα ασφαλείας αποτρέπουν την ακούσια εκκίνηση του ηλεκτρικού εργαλείου.
- **Φυλάσσετε ηλεκτρικά εργαλεία που δεν χρησιμοποιούνται μακριά από παιδιά. Μην επιτρέπετε σε άτομα τα οποία δεν είναι εξοικειωμένα με το ηλεκτρικό εργαλείο ή δεν έχουν διαβάσει αυτές τις οδηγίες, να το χειρίζονται.** Τα ηλεκτρικά εργαλεία είναι επικίνδυνα στα χέρια μη εκπαιδευμένων ατόμων.
- **Φροντίζετε προσεκτικά τα ηλεκτρικά εργαλεία και το εργαλείο εισαγωγής. Ελέγξτε εάν τα κινούμενα μέρη λειτουργούν άψογα και δεν κολλάνε, εάν είναι σπασμένα ή έχουν υποστεί βλάβη η οποία επηρεάζει τη λειτουργία του ηλεκτρικού εργαλείου. Μέρη που έχουν υποστεί βλάβη πρέπει να επισκευάζονται πριν από τη χρήση του ηλεκτρικού εργαλείου.** Πολλά ατυχήματα προκαλούνται λόγω κακής συντήρησης των ηλεκτρικών εργαλείων.
- **Διατηρείτε αιχμηρά και καθαρά τα εργαλεία κοπής.** Τα σωστά συντηρημένα εργαλεία κοπής με αιχμηρά άκρα κοπής είναι λιγότερο πιθανό να μπλοκάρουν και πιο εύκολο να ελεγχθούν.
- **Χρησιμοποιείτε το ηλεκτρικό εργαλείο, τα εργαλεία εισαγωγής κ.λπ. σύμφωνα με αυτές τις οδηγίες. Λάβετε υπόψη σας τις συνθήκες εργασίας και την εργασία που θα εκτελέσετε.** Η χρήση ηλεκτρικών εργαλείων για άλλες εργασίες από αυτές για τις οποίες προορίζονται μπορεί να οδηγήσει σε επικίνδυνες καταστάσεις.
- **Διατηρείτε τις λαβές και τις επιφάνειες λαβών στεγνές, καθαρές και χωρίς λάδι και γράσο.** Οι ολισθηρές λαβές και επιφάνειες λαβών δεν επιτρέπουν ασφαλή χειρισμό και έλεγχο του ηλεκτρικού εργαλείου σε απρόβλεπτες καταστάσεις.

Γενικές προειδοποιήσεις ασφαλείας για ηλεκτρικά εργαλεία – Σέρβι

- **Το ηλεκτρικό σας εργαλείο πρέπει να επισκευάζεται μόνο από εξουσιοδοτημένο ειδικό προσωπικό και μόνο με αυθεντικά ανταλλακτικά.** Έτσι διασφαλίζεται η διατήρηση της ασφάλειας του ηλεκτρικού εργαλείου.

Προειδοποιήσεις ασφαλείας της συσκευής για συσκευές χάραξης

- **Η συσκευή δεν είναι κατάλληλη για συνεχή λειτουργία.** Η πολύ μεγάλη διάρκεια λειτουργίας μπορεί να οδηγήσει σε υπερθέρμανση. Χρησιμοποιείτε τη συσκευή συνεχόμενα εντός χρονικού διαστήματος 10 λεπτών το πολύ έως 2 λεπτά. Στη συνέχεια για το υπόλοιπο του διαστήματος αφήστε τη συσκευή να κρυώσει.

Ενδεδειγμένη χρήση

Η συσκευή PEGS 10-230V προορίζεται για τη χάραξη διαφόρων υλικών όπως π.χ.: μέταλλο, πλαστικό, γυαλί, κεραμικό, ξύλο ή δέρμα.

Συνιστούμε να χρησιμοποιείτε το ηλεκτρικό εργαλείο με αυθεντικά εξαρτήματα της Trotec.

Προβλέψιμη λανθασμένη χρήση

Η συσκευή δεν προορίζεται για τη χάραξη ηλεκτρονικών μέσων όπως CD, DVD κλπ. Αυτά μπορεί να υποστούν ζημιά κατά τη χάραξη.

Η συσκευή δεν είναι κατάλληλη για συνεχή λειτουργία.

Μια διαφορετική χρήση από αυτή που περιγράφεται στο κεφάλαιο Προβλεπόμενη χρήση θεωρείται ως λογικά προβλέψιμη λανθασμένη χρήση.

Εξειδίκευση προσωπικού

Τα άτομα που χρησιμοποιούν αυτήν τη συσκευή πρέπει:

- να έχουν διαβάσει και κατανοήσει τις οδηγίες χρήσης και ιδίως το κεφάλαιο «Ασφάλεια».

Ατομικός εξοπλισμός προστασίας



Φοράτε προστατευτικό ακοής.

Η επίδραση του θορύβου μπορεί να προκαλέσει απώλεια ακοής.



Φοράτε προστατευτικά γυαλιά.

Με τον τρόπο αυτό προστατεύετε τα μάτια σας από εκτοξευόμενα, εκσφενδονιζόμενα θραύσματα και θραύσματα που πέφτουν κάτω και μπορεί να προκαλέσουν τραυματισμούς.



Φοράτε προστατευτική μάσκα.

Με τον τρόπο αυτό προστατεύετε από την εισπνοή επιβλαβούς για την υγεία σκόνης που μπορεί να προκύψει κατά την επεξεργασία υλικών προς κατεργασία.



Φοράτε προστατευτικά γάντια.

Με τον τρόπο αυτό προστατεύετε τα χέρια σας από εγκαύματα, μώλωπες και εκδορές.

Λοιποί κίνδυνοι



Προειδοποίηση για ηλεκτρική τάση

Ηλεκτροπληξία λόγω ανεπαρκούς μόνωσης.
Ελέγξτε τη συσκευή για βλάβες και βεβαιωθείτε για τη σωστή λειτουργία της πριν κάθε χρήση.
Εάν διαπιστώσετε βλάβες, μην ενεργοποιήσετε τη συσκευή.
Μη χρησιμοποιείτε τη συσκευή, όταν αυτή ή τα χέρια σας έχουν υγρασία ή είναι υγρά!



Προειδοποίηση για ηλεκτρική τάση

Οι εργασίες σε ηλεκτρικά εξαρτήματα επιτρέπεται να εκτελούνται μόνο από εξουσιοδοτημένο τεχνικό προσωπικό!



Προειδοποίηση για ηλεκτρική τάση

Πριν από κάθε εργασία στη συσκευή πρέπει να αφαιρείτε το φικ από την πρίζα!
Αποσυνδέετε το καλώδιο τροφοδοσίας από την πρίζα, πιάνοντάς το από το φικ.



Προειδοποίηση για ηλεκτρική τάση

Υπάρχει κίνδυνος βραχυκυκλώματος εξαιτίας των υγρών που εισχωρούν στο περίβλημα!
Μη βυθίζετε τη συσκευή και τα εξαρτήματα στο νερό.
Προσέξτε να μην εισέλθει νερό ή άλλα υγρά στο περίβλημα.



Προειδοποίηση καυτής επιφάνειας



Το εργαλείο εισαγωγής ενδέχεται να διατηρεί υψηλή θερμοκρασία μετά τη χρήση. Υπάρχει κίνδυνος εγκαύματος σε περίπτωση επαφής με το εργαλείο εισαγωγής.
Μην αγγίζετε το εργαλείο εισαγωγής με γυμνά χέρια!
Φοράτε προστατευτικά γάντια!



Προειδοποίηση για μυτερό αντικείμενο



Μέρη της λεπίδας είναι αιχμηρά. Υπάρχει κίνδυνος τραυματισμών σε περίπτωση απρόσεκτου χειρισμού.
Φοράτε προστατευτικά γάντια!



Προειδοποίηση



Δηλητηριώδεις σκόνες!



Οι επιβλαβείς/δηλητηριώδεις σκόνες που δημιουργούνται από την επεξεργασία, αποτελούν κίνδυνο για την υγεία του χρήστη ή των ατόμων πλησίον της συσκευής.
Φοράτε προστατευτικά γυαλιά και μάσκα σκόνης!



Προειδοποίηση

Μην επεξεργάζεστε υλικά που περιέχουν αμίαντο.
Ο αμίαντος θεωρείται καρκινογόνος.



Προειδοποίηση

Αυτή η συσκευή μπορεί να προκαλέσει κινδύνους, εάν χρησιμοποιηθεί από μη καταρτισμένα άτομα με ακατάλληλο ή μη ενδεδειγμένο τρόπο. Προσέξτε την εξειδίκευση του προσωπικού!



Προειδοποίηση

Η συσκευή δεν είναι παιχνίδι και δεν πρέπει να βρίσκεται στα χέρια των παιδιών.



Προειδοποίηση

Κίνδυνος ασφυξίας!
Μην αφήνετε τα υλικά συσκευασίας χωρίς επίβλεψη.
Ενδέχεται να γίνουν επικίνδυνο παιχνίδι για τα παιδιά.



Προσοχή

Οι εκπομπές από τους κραδασμούς ενδέχεται να είναι επιζήμιες για την υγεία, εάν η συσκευή χρησιμοποιηθεί για μεγαλύτερο χρονικό διάστημα ή δεν χρησιμοποιηθεί και συντηρηθεί με τον ενδεδειγμένο τρόπο.



Προσοχή

Διατηρείτε αρκετή απόσταση από πηγές θερμότητας.

Σημείωση

Όταν αποθηκεύετε ή μεταφέρετε τη συσκευή με ακατάλληλο τρόπο, ενδέχεται να προκληθούν βλάβες στη συσκευή.
Προσέξτε τις πληροφορίες για τη μεταφορά και αποθήκευση της συσκευής.

Σημείωση

Η συσκευή δεν είναι κατάλληλη για συνεχή χρήση.
Χρησιμοποιείτε τη συσκευή συνεχόμενα εντός χρονικού διαστήματος 10 λεπτών το πολύ έως 2 λεπτό, αφήστε τη συσκευή να κρυώσει τον υπόλοιπο χρόνο.
Αν όμως η συσκευή υπερθερμανθεί, απενεργοποιήστε τη συσκευή και βγάλτε το ηλεκτρικό καλώδιο από την πρίζα.
Αφήστε τη συσκευή να κρυώσει επαρκώς πριν την ενεργοποιήσετε ξανά.

Αντίδραση σε περίπτωση έκτακτης ανάγκης

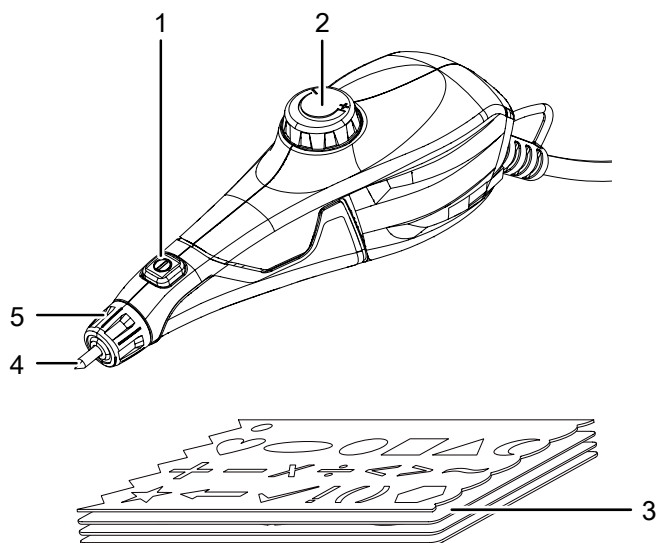
1. Απενεργοποιήστε τη συσκευή.
2. Σε περίπτωση έκτακτης ανάγκης αποσυνδέετε τη συσκευή από την παροχή του δικτύου: Αποσυνδέστε το καλώδιο σύνδεσης από την πρίζα, πιάνοντάς το από το φικ.
3. Μην ξανασυνδέσετε ελαττωματική συσκευή στο ηλεκτρικό δίκτυο.

Πληροφορίες για τη συσκευή

Περιγραφή της συσκευής

Η συσκευή ενδείκνυται για ακριβή χάραξη ή διακόσμηση διαφόρων υλικών όπως π.χ.: μέταλλο, πλαστικό, γυαλί, κεραμικό, ξύλο ή δέρμα. Επιπλέον, η συσκευή διαθέτει εργονομική λαβή καθώς και τροχό ρύθμισης με τον οποίο μπορεί να προσαρμοστεί το βάθος χάραξης.

Απεικόνιση συσκευής



Αρ.	Περιγραφή
1	Διακόπτης ON/OFF
2	Τροχός ρύθμισης προεπιλογής βάθους διαδρομής
3	Πρότυπα χάραξης
4	Μύτη χάραξης
5	Ασφάλιση μύτης χάραξης

Παραδοτέα

- 1 x συσκευή PEGS 10-230V
- 4 x πρότυπα χάραξης
- 1 x οδηγίες

Τεχνικά χαρακτηριστικά

Παράμετρος	Τιμή
Μοντέλο	PEGS 10-230V
Σύνδεση στο ηλεκτρικό δίκτυο	~ 230 V / 50 Hz
Ονομαστικό ρεύμα	0,15 A
Ταχύτητα χωρίς φορτίο	6000 min ⁻¹
Τρόπος λειτουργίας	S3 20 % 10 λεπτά*
Βάθος διαδρομής μέγ.	4 mm
Μήκος καλωδίου	2 m
Επίπεδο προστασίας	II / □
Βάρος	370 g

Τιμές κραδασμών σύμφωνα με το Ευρωπαϊκό Πρότυπο EN 60745

Τιμή εκπομπής ταλαντώσεων a _h	1,47 m/s ²
Αβεβαιότητα μέτρησης K	1,5 m/s ²

Επίπεδα ήχου σύμφωνα με το Ευρωπαϊκό Πρότυπο EN 60745

Στάθμη ηχητικής πίεσης L _{pA}	76,7 dB(A)
Ηχητική ισχύς L _{WA}	87,7 dB(A)
Αβεβαιότητα μέτρησης K	3 dB

*Τρόπος λειτουργίας S3 20 % 10 λεπτά: Αυτή η συσκευή έχει σχεδιαστεί για διακοπτόμενη λειτουργία. Αυτό σημαίνει ότι κατά τη διάρκεια ενός χρονικού διαστήματος 10 λεπτών η μέγ. διάρκεια λειτουργίας επιτρέπεται να είναι 20 % (2 λεπτά).



Φοράτε προστατευτικό ακοής.

Η επίδραση του θορύβου μπορεί να προκαλέσει απώλεια ακοής.

Υποδείξεις για τις τιμές θορύβου και κραδασμών:

- Η αναφερόμενη στις παρούσες οδηγίες στάθμη δονήσεων μετρήθηκε με τυποποιημένη μέθοδο μέτρησης σύμφωνα με το πρότυπο EN 60745 και μπορεί να χρησιμοποιηθεί για τη σύγκριση της συσκευής. Η τιμή εκπομπών κραδασμών μπορεί να χρησιμοποιηθεί και για μια εισαγωγική εκτίμηση της έκθεσης.



Προσοχή

- Οι εκπομπές από τους κραδασμούς ενδέχεται να είναι επιζήμιες για την υγεία, εάν η συσκευή χρησιμοποιηθεί για μεγαλύτερο χρονικό διάστημα ή δεν χρησιμοποιηθεί και συντηρηθεί με τον ενδεδειγμένο τρόπο.
- Η στάθμη δονήσεων μεταβάλλεται ανάλογα με τη χρήση του ηλεκτρικού εργαλείου και σε μερικές περιπτώσεις ενδέχεται να διαφέρει από την τιμή που αναφέρεται στις παρούσες οδηγίες. Η επιβάρυνση κραδασμών ενδέχεται να υποτιμηθεί, σε περίπτωση που το ηλεκτρικό εργαλείο χρησιμοποιείται τακτικά με τέτοιο τρόπο. Για τον ακριβή υπολογισμό της επιβάρυνσης κραδασμών κατά τη διάρκεια ενός ορισμένου χρονικού διαστήματος εργασίας θα πρέπει να ληφθούν υπόψη και οι χρόνοι κατά τους οποίους η συσκευή είναι απενεργοποιημένη ή είναι ενεργοποιημένη χωρίς όμως να έχει τεθεί σε λειτουργία. Αυτό μπορεί να μειώσει σημαντικά την επιβάρυνση κραδασμών για τη συνολική περίοδο εργασίας.

Μεταφορά και αποθήκευση

Σημείωση

Όταν αποθηκεύετε ή μεταφέρετε τη συσκευή με ακατάλληλο τρόπο, ενδέχεται να προκληθούν βλάβες στη συσκευή.

Προσέξτε τις πληροφορίες για τη μεταφορά και αποθήκευση της συσκευής.

Μεταφορά

Προσέξτε τις ακόλουθες οδηγίες **πριν** από κάθε μεταφορά:

- Απενεργοποιήστε τη συσκευή.
- Αποσυνδέστε το καλώδιο τροφοδοσίας από την πρίζα, πιάνοντάς το από το φις.
- Αφήστε τη συσκευή να κρυώσει.

Αποθήκευση

Τηρείτε τις ακόλουθες οδηγίες **πριν** από κάθε αποθήκευση:

- Απενεργοποιήστε τη συσκευή.
- Αποσυνδέστε το καλώδιο τροφοδοσίας από την πρίζα, πιάνοντάς το από το φις.
- Αφήστε τη συσκευή να κρυώσει.
- Καθαρίστε τη συσκευή όπως περιγράφεται στο κεφάλαιο «Συντήρηση».

Τηρείτε τις ακόλουθες συνθήκες αποθήκευσης, όταν δεν χρησιμοποιείτε τη συσκευή:

- διατηρείτε τη συσκευή στεγνή και προστατευμένη από τον παγετό και τις υψηλές θερμοκρασίες
- σε θερμοκρασία περιβάλλοντος 45 °C
- τοποθετείτε τη συσκευή σε χώρο προστατευμένο από τη σκόνη και την άμεση ηλιακή ακτινοβολία

Έναρξη λειτουργίας

Αφαίρεση συσκευής από τη συσκευασία

- Αφαιρέστε τη συσκευή και τα παρελκόμενα από τη συσκευασία.



Προειδοποίηση για ηλεκτρική τάση

Ηλεκτροπληξία λόγω ανεπαρκούς μόνωσης. Ελέγξτε τη συσκευή για βλάβες και βεβαιωθείτε για τη σωστή λειτουργία της πριν κάθε χρήση. Εάν διαπιστώσετε βλάβες, μην ενεργοποιήσετε τη συσκευή.

Μη χρησιμοποιείτε τη συσκευή, όταν αυτή ή τα χέρια σας έχουν υγρασία ή είναι υγρά!

- Ελέγξτε το περιεχόμενο για πληρότητα και προσέξτε αν υπάρχουν ζημιές.



Προειδοποίηση

Κίνδυνος ασφυξίας!

Μην αφήνετε τα υλικά συσκευασίας χωρίς επίβλεψη. Ενδέχεται να γίνουν επικίνδυνο παιχνίδι για τα παιδιά.

- Τα υλικά συσκευασίας απορρίπτονται σύμφωνα με την κρατική νομοθεσία.

Αλλαγή μύτης χάραξης

Η μύτη χάραξης πρέπει να αντικαθίσταται όταν έχει φθαρεί και δεν παρέχει πλέον τα επιθυμητά αποτελέσματα χάραξης.



Προειδοποίηση για ηλεκτρική τάση

Πριν από κάθε εργασία στη συσκευή πρέπει να αφαιρέσετε το φικ από την πρίζα!

Αποσυνδέετε το καλώδιο τροφοδοσίας από την πρίζα, πιάνοντάς το από το φικ.



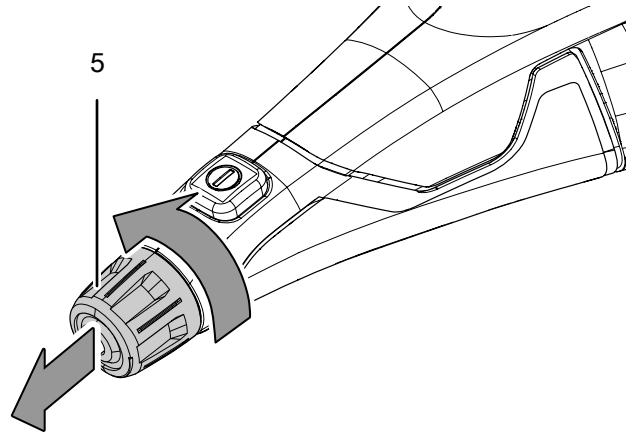
Προειδοποίηση καυτής επιφάνειας

Το εργαλείο εισαγωγής ενδέχεται να διατηρεί υψηλή θερμοκρασία μετά τη χρήση. Υπάρχει κίνδυνος εγκαύματος σε περίπτωση επαφής με το εργαλείο εισαγωγής.

Μην αγγίζετε το εργαλείο εισαγωγής με γυμνά χέρια! Φοράτε προστατευτικά γάντια!

- ✓ Βεβαιωθείτε ότι υπάρχει διαθέσιμη μια νέα μύτη χάραξης

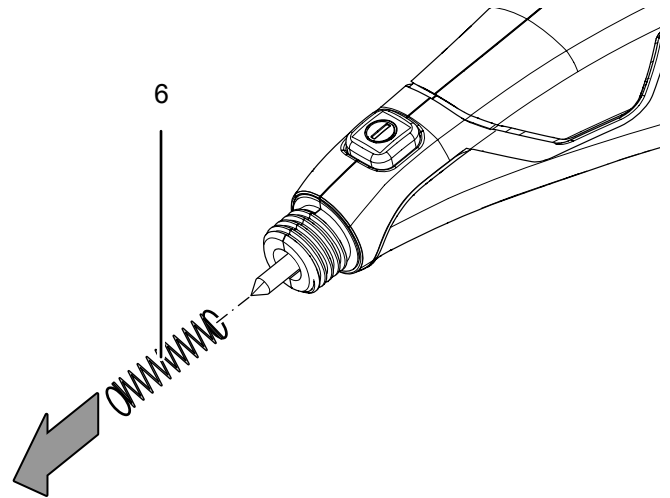
1. Περιστρέψτε την ασφάλιση μύτης χάραξης (5) αριστερόστροφα και αφαιρέστε την.



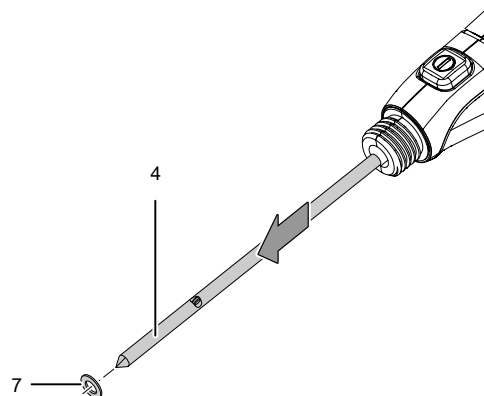
Σημείωση

Πίσω από την ασφάλιση της μύτης χάραξης (5) βρίσκεται ένα ελατήριο (6), το οποίο βρίσκεται υπό τάση! Προσέξτε ώστε να μην πεταχτεί μακριά το ελατήριο.

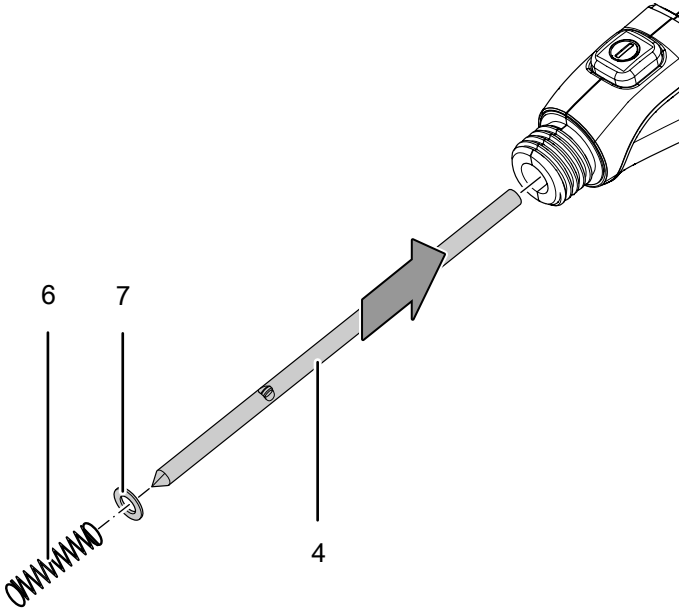
2. Αφαιρέστε το ελατήριο (6) από τη μύτη χάραξης (4).



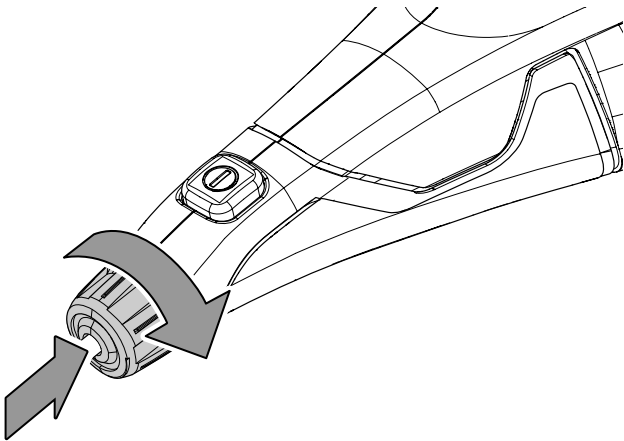
3. Βγάλτε τη μύτη χάραξης (4) προσεκτικά από τη συσκευή.



4. Αφαιρέστε την υποθεματική ροδέλα (7) από τη μύτη χάραξης.
5. Τοποθετήστε την υποθεματική ροδέλα (7) πάνω σε μια νέα μύτη χάραξης (4)
6. Ωθήστε τη μύτη χάραξης (4) προσεκτικά μέσα στη συσκευή.
7. Τοποθετήστε το ελατήριο (6) ωθώντας το πάνω στη μύτη χάραξης (4)



8. Τοποθετήστε την ασφάλιση της μύτης χάραξης (5) και βιδώστε την γερά δεξιόστροφα.

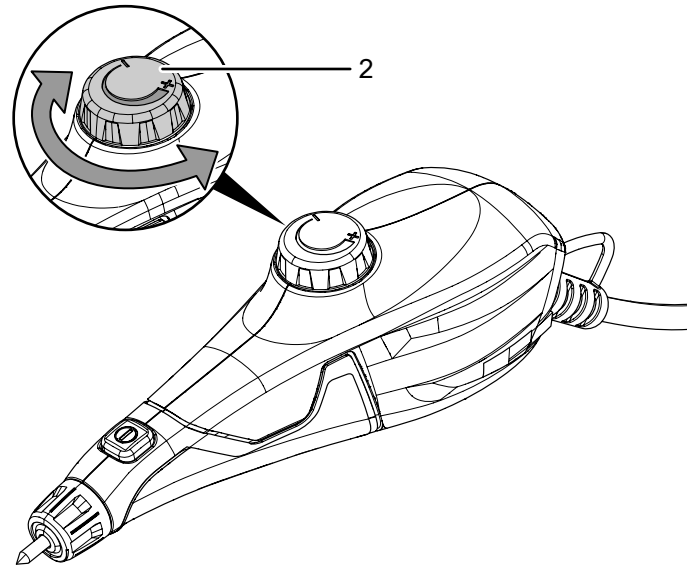


Προεπιλογή βάθους διαδρομής

Μέσω του τροχού ρύθμισης (2) για την προεπιλογή βάθους διαδρομής μπορείτε να αλλάξετε το βάθος διείσδυσης και έτσι το βάθος χάραξης. Αυτός δεν θεωρείται διακόπτης απενεργοποίησης. Το απαιτούμενο βάθος διαδρομής εξαρτάται από το υλικό και τις συνθήκες εργασίας και μπορεί να υπολογιστεί πρακτικά. Για αυτό χρησιμοποιήστε ιδανικά τα υπολείμματα υλικού που περισσεύουν. Ως πρακτικός κανόνας μπορεί γενικά να επιλέγεται η κατώτατη ρύθμιση. Έτσι επιτυγχάνεται χάραξη που έχει επαρκές βάθος στις περισσότερες περιπτώσεις.

Μπορείτε να τροποποιήσετε το προεπιλεγμένο βάθος διαδρομής οποιαδήποτε στιγμή.

1. Περιστρέψτε τον τροχό ρύθμισης (2) στην κατεύθυνση + ή -, για να αυξηθεί ή να μειωθεί το βάθος διαδρομής



Σημείωση

Ο τροχός ρύθμισης (2) έχει στην κατεύθυνση + ένα σημείο ασφάλισης. Προσέξτε κατά τη ρύθμιση ώστε ο τροχός ρύθμισης (2) να μη ρυθμιστεί πολύ μακριά στην κατεύθυνση +. Διαφορετικά υπάρχει ο κίνδυνος να ξεβιδωθεί ο τροχός ρύθμισης (2) από το προϊόν.

Σύνδεση καλωδίου τροφοδοσίας

1. Συνδέστε το φις σε μια κατάλληλα προστατευμένη πρίζα.

Χειρισμός

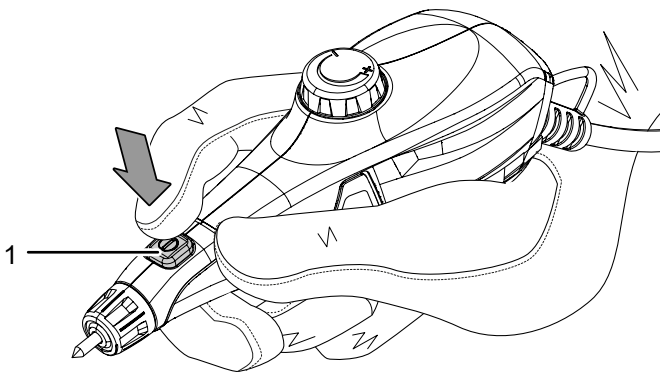
Συμβουλές και οδηγίες για τον χειρισμό της συσκευής χάραξης

- Κρατήστε τη συσκευή κατά την χάραξη ελαφρά υπό κλίση, όπως κρατάτε ένα μολύβι. Εδώ το μπράτσο πρέπει να ακουμπά πάνω στο τραπέζι.
- Περάστε τη μύτη χάραξης (4) με ελαφριά πίεση συμπίεσης πάνω από το τεμάχιο κατεργασίας.
- Εξασκηθείτε στην ταχύτητα πρόωσης κατά προτίμηση σε άχρηστα υπολείμματα υλικού.

Ενεργοποίηση και απενεργοποίηση συσκευής

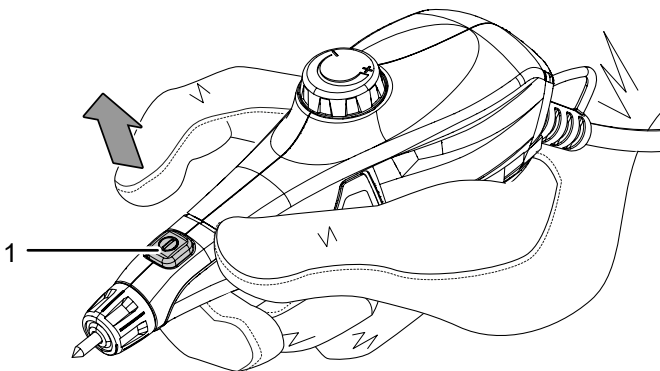
Κατά την εργασία με τη συσκευή χρησιμοποιείτε τον ατομικό σας εξοπλισμό προστασίας.

1. Ελέγξτε αν το ρυθμισμένο βάθος διαδρομής ενδείκνυται για την προγραμματισμένη εργασία.
2. Πιέστε τον διακόπτη ON/OFF (1) και κρατήστε τον πατημένο κατά τη διάρκεια της λειτουργίας.



⇒ Η συσκευή λειτουργεί με τις προεπιλεγμένες ρυθμίσεις.

3. Απελευθερώστε τον διακόπτη on / off (1) ξανά, για να σταματήσει η συσκευή.



Απενεργοποίηση



Προειδοποίηση για ηλεκτρική τάση

Μην αγγίζετε το φιν με βρεγμένα ή υγρά χέρια.

- Απενεργοποιήστε τη συσκευή.
- Αποσυνδέστε το καλώδιο τροφοδοσίας από την πρίζα, πιάνοντάς το από το φιν.
- Αφήστε τη συσκευή να κρυώσει, εάν χρειάζεται.
- Καθαρίστε τη συσκευή σύμφωνα με το κεφάλαιο «Συντήρηση».
- Αποθηκεύστε τη συσκευή σύμφωνα με το κεφάλαιο «Αποθήκευση».

Σφάλματα και βλάβες

Η συσκευή ελέγχθηκε διεξοδικά κατά την παραγωγή ως προς την άψογη λειτουργία της. Εάν, ωστόσο, παρουσιαστούν δυσλειτουργίες, τότε ελέγξτε τη συσκευή σύμφωνα με τον παρακάτω κατάλογο.

Οι ενέργειες για την αντιμετώπιση σφαλμάτων και δυσλειτουργιών, που απαιτούν άνοιγμα του περιβλήματος, επιτρέπεται να διεξάγονται μόνο από εξουσιοδοτημένο ηλεκτρολόγο ή από την Trotec.

Κατά την πρώτη χρήση εμφανίζεται ελαφρύς καπνός ή μυρωδιά:

- Δεν πρόκειται για σφάλμα ή δυσλειτουργία. Μετά από λίγο, οι ενδείξεις αυτές εξαφανίζονται.

Η συσκευή δεν τίθεται σε λειτουργία:

- Ελέγξτε τη σύνδεση στο ηλεκτρικό δίκτυο.
- Ελέγξτε το καλώδιο τροφοδοσίας και το φιν για φθορές. Εάν διαπιστώσετε βλάβες, μην προσπαθήσετε να ενεργοποιήσετε ξανά τη συσκευή. Για την αποτροπή κινδύνων που αφορούν την ασφάλεια, αποφύγετε οποιαδήποτε επισκευή. Στείλτε τη συσκευή για αντικατάσταση του καλωδίου τροφοδοσίας και του φιν τροφοδοσίας σε ηλεκτρολόγο ή στην Trotec.
- Ελέγξτε την υπάρχουσα ασφάλεια στο ηλεκτρικό δίκτυο.



Πληροφορίες

Περιμένετε τουλάχιστον 10 λεπτά, πριν να επανενεργοποιήσετε τη συσκευή.

Η συσκευή υπερθερμαίνεται:

Σημείωση

Η συσκευή δεν είναι κατάλληλη για συνεχή χρήση. Χρησιμοποιείτε τη συσκευή συνεχόμενα εντός χρονικού διαστήματος 10 λεπτών το πολύ έως 2 λεπτό, αφήστε τη συσκευή να κρυώσει τον υπόλοιπο χρόνο. Αν όμως η συσκευή υπερθερμανθεί, απενεργοποιήστε τη συσκευή και βγάλτε το ηλεκτρικό καλώδιο από την πρίζα. Αφήστε τη συσκευή να κρυώσει επαρκώς πριν την επανεργοποιήσετε ξανά.



Πληροφορίες

Περιμένετε τουλάχιστον 8 λεπτά, πριν επανεργοποιήσετε τη συσκευή.

Η συσκευή λειτουργεί, αλλά η χάραξη δεν φαίνεται καθόλου ή φαίνεται πολύ λίγο:

- Επιλέξτε μεγαλύτερο βάθος διαδρομής στρέφοντας τον τροχό ρύθμισης (2) για την προεπιλογή βάθους διαδρομής στην κατεύθυνση +.
- Ελέγξτε τη μύτη χάραξης (4), αν είναι φθαρμένη, αντικαταστήστε την με καινούργια.

Σημείωση

Περιμένετε τουλάχιστον 3 λεπτά μετά από όλες τις εργασίες συντήρησης και επισκευής. Στη συνέχεια επανεργοποιήστε τη συσκευή.

Η συσκευή σας εξακολουθεί να μην λειτουργεί σωστά μετά τους ελέγχους?

Επικοινωνήστε με την εξυπηρέτηση πελατών. Εάν χρειάζεται, στείλτε τη συσκευή για επισκευή σε εξουσιοδοτημένη επιχείρηση εξειδικευμένη στις ηλεκτρικές εργασίες ή στην Trotec.

Συντήρηση

Ενέργειες πριν από την έναρξη συντήρησης



Προειδοποίηση για ηλεκτρική τάση

Μην αγγίζετε το φις με βρεγμένα ή υγρά χέρια.

- Απενεργοποιήστε τη συσκευή.
- Αποσυνδέστε το καλώδιο τροφοδοσίας από την πρίζα, πιάνοντάς το από το φις.
- Αφήστε τη συσκευή να κρυώσει εντελώς.



Προειδοποίηση για ηλεκτρική τάση

Οι ενέργειες συντήρησης, που απαιτούν άνοιγμα του περιβλήματος, επιτρέπεται να διεξάγονται μόνο από εξουσιοδοτημένες εξειδικευμένες επιχειρήσεις ή από την Trotec.

Οδηγίες συντήρησης

Στο εσωτερικό της συσκευής δεν υπάρχουν μέρη τα οποία πρέπει να συντηρηθούν ή να λιπανθούν από τον χρήστη.

Καθαρισμός

Η συσκευή πρέπει να καθαρίζεται πριν και μετά από κάθε χρήση.

Σημείωση

Η συσκευή δεν πρέπει να λιπαίνεται μετά τον καθαρισμό.



Προειδοποίηση για ηλεκτρική τάση

Υπάρχει κίνδυνος βραχυκυκλώματος εξαιτίας των υγρών που εισχωρούν στο περίβλημα!

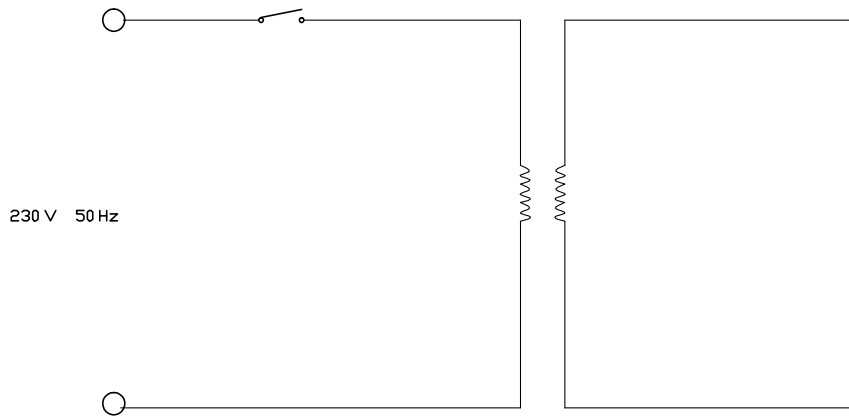
Μη βυθίζετε τη συσκευή και τα εξαρτήματα στο νερό.

Προσέξτε να μην εισέλθει νερό ή άλλα υγρά στο περίβλημα.

- Καθαρίστε τη συσκευή με ένα υγρό και μαλακό πανί που δεν αφήνει χνούδια. Προσέχετε να μην εισέρχεται υγρασία μέσα στο περίβλημα. Προσέχετε, ώστε τα ηλεκτρικά εξαρτήματα να μην έρχονται σε επαφή με υγρασία. Μην χρησιμοποιείτε ισχυρά καθαριστικά, όπως π.χ. σπρέι καθαρισμού, διαλύτες, καθαριστικά με αλκοόλη ή διαβρωτικά καθαριστικά στο νοτισμένο πανί.
- Στεγνώστε τη συσκευή με ένα μαλακό πανί που δεν αφήνει χνούδια.

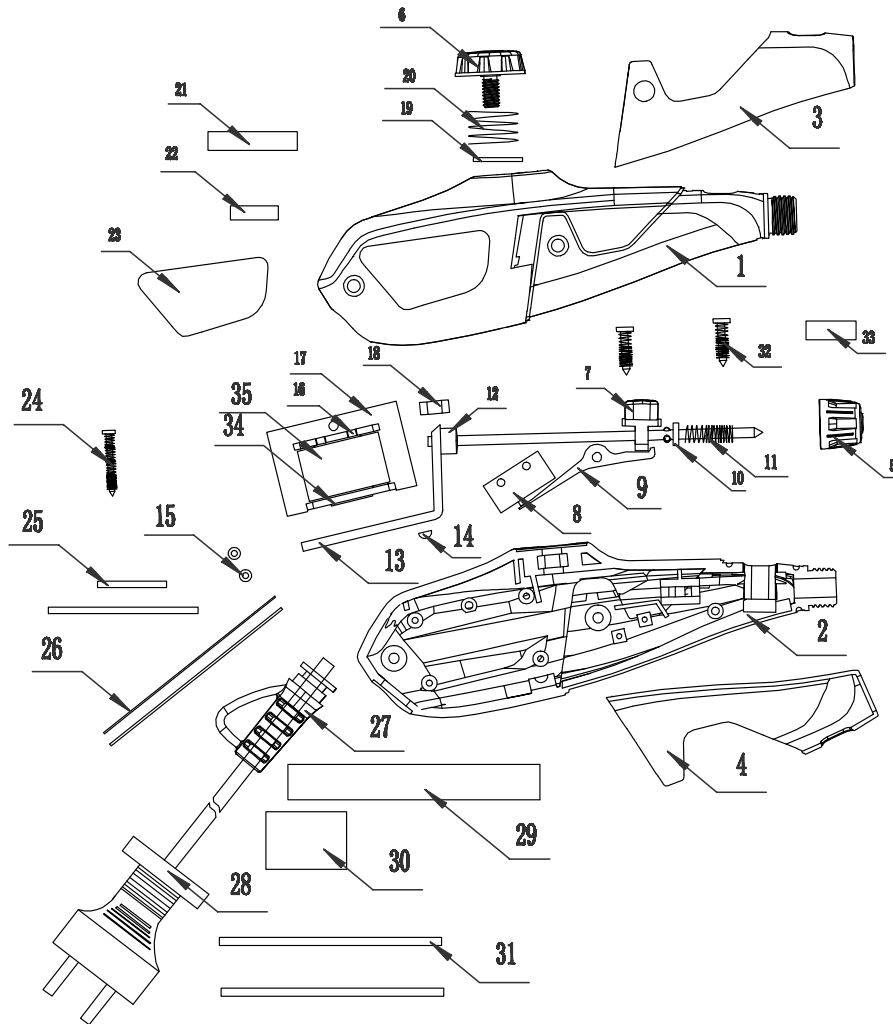
Τεχνικό παράρτημα

Σχεδιάγραμμα σύνδεσης



Επισκόπηση ανταλλακτικών

Υπόδειξη: Οι αριθμοί θέσης των ανταλλακτικών διαφέρουν από τους αριθμούς θέσης των εξαρτημάτων που αναφέρονται στις οδηγίες χρήσης.



Κατάλογος ανταλλακτικών

NO.	SPARE PART	NO.	SPARE PART
1	Housing	19	Blunt needle compression spring
2	Nut	20	Knobs compression spring
3	Adjusting knob	21	Button
4	Silicon steel sheet	22	Needle cap
5	Coil	23	Microswitch
6	Coil former	24	The shell screw
7	Baffle	25	Transformer screw
8	Insulated rubber tape	26	Nut
9	Fish paper	27	Flat washer
10	High temperature wire	28	Flat washer
11	Power cord and plug	29	Heat shrinkable casing
12	Power cord sheath	30	Manual
13	Punching needle	31	Templates A
14	Shockproof set	32	Templates B
15	Briquette	33	Templates C
16	Blunt needle mat	34	Templates D
17	Cushion for leaning on	35	Name plate
18	Lever		

Απόρριψη



Το σύμβολο του διαγραμμένου κάδου απορριμμάτων σε μια χρησιμοποιημένη ηλεκτρική ή ηλεκτρονική συσκευή σημαίνει ότι αυτή δεν πρέπει να απορρίπτεται στο τέλος του κύκλου ζωής της στα οικιακά απορρίμματα. Για τη δωρεάν επιστροφή βρίσκονται στην περιοχή σας σημεία συλλογής για χρησιμοποιημένες ηλεκτρικές και ηλεκτρονικές συσκευές. Μπορείτε να βρείτε τις διευθύνσεις από τις διοικητικές υπηρεσίες του δήμου ή της κοινότητάς σας. Μπορείτε επίσης να ενημερωθείτε στην ιστοσελίδα μας www.trotec24.com για περαιτέρω δυνατότητες επιστροφής που έχουμε δημιουργήσει εμείς.

Μέσω της διαχωρισμένης συλλογής χρησιμοποιημένων ηλεκτρικών και ηλεκτρονικών συσκευών επιδιώκεται η επαναχρησιμοποίηση, η αξιοποίηση υλικών ή άλλες μορφές της αξιοποίησης χρησιμοποιημένων συσκευών και επίσης αποφεύγονται οι αρνητικές συνέπειες κατά την απόρριψη των επικίνδυνων ουσιών που πιθανόν υπάρχουν στις συσκευές στο περιβάλλον και στην ανθρώπινη υγεία.

Δήλωση συμμόρφωσης

Αυτή είναι μια απόδοση του περιεχομένου της δήλωσης συμμόρφωσης. Η υπογεγραμμένη δήλωση συμμόρφωσης βρίσκεται στο <https://hub.trotec.com/?id=43698>.

Δήλωση συμμόρφωσης (Μετάφραση του πρωτότυπου)

Υπό την έννοια της οδηγίας ΕΚ περί μηχανών 2006/42/ΕΚ,
Παράρτημα II Μέρος 1 Παράγραφος Α

Με την παρούσα εμείς, η Trotec GmbH, δηλώνουμε ότι η ακολούθως κατονομαζόμενη μηχανή αναπτύχθηκε, σχεδιάστηκε και κατασκευάστηκε από εμάς σύμφωνα με τις απαιτήσεις της Οδηγίας ΕΚ περί μηχανών στην έκδοση 2006/42/ΕΚ.

Μοντέλο προϊόντος / προϊόν: PEGS 10-230V

Τύπος προϊόντος: συσκευή χάραξης

Έτος κατασκευής από: 2019

Σχετικές Οδηγίες ΕΕ:

- 2011/65/ΕΕ: 01.07.2011
- 2014/30/ΕΕ: 29.03.2014

Εφαρμοζόμενα εναρμονισμένα πρότυπα:

- EN ISO 12100:2010
- EN 55014-1:2006/A1:2009
- EN 55014-1:2006/A2:2011
- EN 55014-2:1997/A1:2001
- EN 55014-2:1997/A2:2008
- EN 60745-1:2009 + A11:2010
- EN 61000-3-2:2014
- EN 61000-3-3:2013

Εφαρμοζόμενα εθνικά πρότυπα και τεχνικές προδιαγραφές:

- AfPS GS 2014:01 PAK
- EN 55014-1:2017
- EN 55014-2:2015

Κατασκευαστής και όνομα του πληρεξούσιου των τεχνικών εγγράφων:

Trotec GmbH

Grebbeener Straße 7, D-52525 Heinsberg

Τηλέφωνο: +49 2452 962-400

E-Mail: info@trotec.de

Τόπος και ημερομηνία της έκδοσης:

Heinsberg, στις 13.09.2019

Detlef von der Lieck, Διευθύνων σύμβουλος

Trotec GmbH

Grebener Str. 7
D-52525 Heinsberg

☎ +49 2452 962-400

☎ +49 2452 962-200

✉ info@trotec.com

www.trotec.com