

SV

ÖVERSÄTTNING AV
BRUKSANVISNING I ORIGINAL
GRAVYRAPPARAT



Innehållsförteckning

Information om bruksanvisningen..... 2

Säkerhet..... 2

Information om apparaten 6

Transport och lagring..... 7

Idrifttagning..... 8

Hantering 10

Fel och störningar..... 10

Underhåll..... 11

Teknisk bilaga 12

Kassering 14


Försäkran om överensstämmelse 14


Information om bruksanvisningen


Symboler

 **Varning för elektrisk spänning**
 Denna symbol gör uppmärksam på att det finns risk för liv och hälsa pga. elektrisk spänning.


 **Varning för explosionsfarliga ämnen**
 Denna symbol gör uppmärksam på att det finns risk för liv och hälsa pga. explosionsfarliga ämnen.


 **Varning för spetsigt föremål**
 Denna symbol upplyser om att faror kan uppstå för en persons liv och hälsa på grund av vassa föremål.


 **Varning**
 Detta signalord betecknar en risk med medelsvår riskgrad som kan leda till döden eller allvarliga personskador om den inte undviks.

 **Akta**
 Detta signalord betecknar en risk med låg riskgrad som kan leda till lätta eller mindre personskador om den inte undviks.

Information
 Detta signalord betecknar viktig information (t.ex. materiella skador), men ingen risk för liv och lem.

 **Info**
 Hänvisningar med denna symbol hjälper dig att snabbt och säkert kunna utföra ditt arbete.

 **Följ anvisningen**
 Hänvisningar med denna symbol gör uppmärksam på att bruksanvisningen måste beaktas.

 **Bär hörselskydd**
 Hänvisningar med denna symbol gör uppmärksam på att ett hörselskydd måste användas.

Aktuell bruksanvisning och EU-försäkran om överensstämmelse kan du ladda ner från följande länk:




PEGS 10-230V



<https://hub.trotec.com/?id=43698>

Säkerhet

Allmänna säkerhetsföreskrifter för elverktyg

 **Varning**
Läs alla säkerhetsanvisningar, anvisningar, illustrationer och tekniska data som tillhör detta elverktyg.
 Att inte iaktta säkerhetsföreskrifter och anvisningar nedan kan orsaka elstötar, brand och/eller allvarliga personskador.
Förvara alla säkerhetsföreskrifter och anvisningar på ett säkert ställe för framtida användning.

Begreppet *Elverktyg* som används i säkerhetsföreskrifterna avser nätanslutna elverktyg (med kraftledning) och batteridrivna elverktyg (utan kraftledning).

 **Allmänna säkerhetsföreskrifter för elverktyg - säker arbetsmiljö**



- **Håll arbetsområdet rent och väl belyst.** Oordning eller bristfällig belysning på arbetsplatsen kan leda till olyckor
- **Arbeta inte med elverktyget i omgivningarna med explosionsrisk där det finns brännbara vätskor, gaser eller damm.** Elverktyg alstrar gnistor som kan antända dammet eller ångorna.
- **Håll barn och kringstående personer på betryggande avstånd under arbetet med elverktyget.** Om du störs av kringstående personer kan du förlora kontrollen över elverktyget.

 **Allmänna säkerhetsföreskrifter för elverktyg - elektrisk säkerhet**

- **Elverktygets anslutningskontakt måste passa in i kontaktuttaget. Anslutningskontakten får absolut inte ändras. Använd inte adapterkontakter tillsammans med skyddsjordade elverktyg.** Originalkontakter och lämpliga kontaktuttag minskar risken för elstötar.
- **Undvik kroppskontakt med jordade ytor som rör, värmeelement, spisar och kylskåp.** Det finns en större risk för elstötar om din kropp är jordad.
- **Skydda elverktyget från regn och fukt.** Tränger vatten in i ett elverktyg ökar risken för elstötar.
- **Använd aldrig anslutningskabeln på ett felaktigt sätt, t.ex. genom att bära eller hänga upp elverktyget i den eller genom att dra i den för att lossa kontakten ur kontaktuttaget. Håll anslutningskabeln på avstånd från värmekällor, olja, skarpa kanter och rörliga delar.** Skadade eller tilltrasslade anslutningskablar ökar risken för elstötar.
- **När du arbetar med ett elverktyg utomhus, får endast en förlängningskabel som är avsedd för utomhusbruk användas.** Om lämpliga förlängningskablar för utomhusbruk används, minskas risken för elstötar.
- **Om det är absolut nödvändigt att använda elverktyget i fuktig miljö, ska du använda en jordfelsbrytare.** Användning av jordfelsbrytare minskar risken för elstötar.

 **Allmänna säkerhetsföreskrifter för elverktyg - personsäkerhet**

- **Var uppmärksam, ha uppsikt över vad du gör och använd elverktyget med förnuft. Använd inte elverktyget när du är trött eller om du är påverkad av droger, alkohol eller mediciner.** Ett ögonblicks bristande uppmärksamhet vid arbetet med elverktyg kan leda till allvarliga personskador.

  **Använd alltid personlig skyddsutrustning och skyddsglasögon.** Den personliga skyddsutrustningen, som t.ex. dammskyddsmask, halkfria säkerhetsskor, hjälm eller hörselskydd – beroende av elverktygets modell och driftsätt – reducerar risken för kroppsskada.

- **Förhindra oavsiktlig igångsättning. Försäkra dig om att elverktyget är frånkopplat innan du ansluter det till nätströmmen och / eller batteriet, tar upp det eller bär det.** Om du bär elverktyget med fingret på strömbrytaren eller ansluter ett tillkopplat elverktyg till nätströmmen, kan en olycka inträffa.

- **Ta bort alla inställningsverktyg och skruvnycklar innan du slår på elverktyget.** Ett verktyg eller en nyckel, som befinner sig i en roterande komponent på elverktyget, kan leda till personskador.
- **Undvik en onormal kroppshållning. Se till att du står stadigt och håller jämvikten.** På så sätt har du bättre kontroll över elverktyget i oväntade situationer.
- **Använd lämpliga kläder. Använd inte löst hängande kläder eller smycken. Håll hår och kläder på avstånd från rörliga delar.** Löst hängande kläder, smycken och långt hår kan dras in av roterande delar.
- **Om dammsugnings- och uppsamlingsanordningar kan monteras ska dessa anslutas och användas korrekt.** Används en dammuppsugning kan faror som orsakas av damm minskas.
- **Invagga inte dig själv i falsk säkerhet och hoppa inte över säkerhetsreglerna för elverktyg även om du är bekant med elverktyget efter långvarig användning.** Oaktsamt agerande kan leda till allvarliga personskador inom en bråkdelens sekund.

 **Allmänna säkerhetsföreskrifter för elverktyg - användning och hantering av elverktyg**

- **Överbelasta inte elverktyget. Använd rätt elverktyg för det planerade arbetet.** Med ett lämpligt elverktyg kan du arbeta bättre och säkrare inom angivet effektområde.
- **Använd aldrig elverktyget om strömbrytaren är defekt.** Ett elverktyg som inte kan sättas på eller stängas av är farligt och måste repareras.
- **Dra ut kontakten ur kontaktuttaget och/eller ta ut det borttagbara batteriet innan du gör inställningar, byter insatsverktygsdelar eller lägger ifrån dig elverktyget.** Denna försiktighetsåtgärd förhindrar oavsiktlig inkoppling av elverktyget.
- **Elverktyg som inte används ska förvaras utom räckhåll för barn. Elverktyget får inte användas av personer som inte är förtrogna med dess användning eller inte har läst denna anvisning.** Elverktyg är farliga om de används av oerfarna personer.
- **Ta noga hand om elverktyg och insatsverktyg. Kontrollera att rörliga komponenter fungerar felfritt, att de inte kärvar och att komponenter inte har brustit eller skadats så att elverktygets funktion påverkas negativt. Se till att skadade delar repareras innan elverktyget används igen.** Många olyckor orsakas av dåligt skötta elverktyg.
- **Håll skärande verktyg vassa och rena.** Omsorgsfullt skötta skärande verktyg med vassa eggkar kärvar mindre ofta och är lättare att styra.

- **Använd elverktyg, insatsverktyg osv. enligt dessa anvisningar. Ta hänsyn till arbetsvillkoren och arbetsmomenten.** Används elverktyget på ett icke ändamålsenligt sätt kan farliga situationer uppstå.
- **Håll handtag och greppytor torra, rena och fria från olja och fett.** Halkiga handtag och greppytor tillåter ingen säker användning och kontroll av elverktyget i oförutsedda situationer.

 **Allmänna säkerhetsföreskrifter för elverktyg – service**

- **Låt endast kvalificerad fackpersonal reparera elverktyget och använd då endast originalreservdelar.** Detta garanterar att elverktygets säkerhet bibehålls.

 **Apparatspecifika säkerhetsanvisningar för gravyrapparater**

- **Apparaten är inte lämplig för permanent drift.** För långa användningstider kan leda till överhettning. Använd apparaten under en tidsrymd av 10 minuter i max. 2 minuter i permanent drift. Låt sedan apparaten svalna under resten av tiden.

Ändamålsenlig användning

Apparaten PEGS 10-230V är avsedd för gravering eller dekorering av olika material som t.ex. metall, plast, glas, keramik, trä och läder.

Vi rekommenderar att använda elverktyget med originaltillbehör från Trotec.

Förutsebar felanvändning

Apparaten lämpar sig inte för gravering av elektroniska medier som Cd-er, DVD-er osv. De kan skadas vid en gravering.

Apparaten är inte avsedd för permanent drift.

En användning av apparaten utöver den användning som beskrivs i kapitel Ändamålsenlig användning gäller som förutsebar felanvändning.

Personalkvalifikation

Personer som använder denna apparat måste:

- ha läst och förstått bruksanvisningen, särskilt kapitel Säkerhet.

Personlig skyddsutrustning



Använd hörselskydd.

Bullerindverkan kan orsaka hörselnedsättning.



Använd skyddsglasögon.

Så skyddar du ögonen mot delar som lossnar, faller ner eller flyger omkring och kan orsaka personskador.



Använd skyddsmask.

Så förhindras att hälsovådligt damm som uppstår under bearbetningen av ett arbetsstycke, andas in.



Använd skyddshandskar.

Så skyddas händerna mot brännskador, klämskador och skrapår.

Restrisker



Varning för elektrisk spänning

Elstöt till följd av otillräcklig isolering.
Kontrollera apparaten före varje användning avseende skador och korrekt funktion.
Om det förekommer skador, använd inte apparaten.
Använd inte apparaten om apparaten eller dina händer är fuktiga eller blöta.



Varning för elektrisk spänning

Arbeten på elektriska komponenter får endast genomföras av ett specialföretag med behörighet.



Varning för elektrisk spänning

Ta ut nätkontakten ur kontaktuttaget innan arbeten påbörjas på apparaten!
Dra ut nätkabeln ur kontaktuttaget genom att ta i nätkontakten.



Varning för elektrisk spänning

Det finns risk för kortslutning genom vätskor som tränger in i huset!
Doppa inte apparaten och tillbehöret i vatten. Se till att inget vatten eller andra vätskor kan tränga in i huset.



Varning för varm yta



Insatsverktyget kan fortfarande vara hett efter användningen. Det finns risk för brännskador vid kontakt med insatsverktyget.
Ta inte i insatsverktyget med bara händer!
Använd skyddshandskar!



Varning för spetsigt föremål



Delar av sågbladet är vassa. Det finns risk för skador vid vårdslös hantering.
Använd skyddshandskar!



Varning



Giftigt damm!
Skadligt/giftigt damm som kan uppträda under bearbetningen är hälsoskadligt för operatören och personer som befinner sig i närheten.
Använd skyddsglasögon och dammskyddsmask!



Varning

Bearbeta inget asbesthaltigt material.
Asbest gäller som cancerframkallande.



Varning

Det kan utgå faror från denna apparat om personer som inte undervisats använder den på ett felaktigt eller icke ändamålsenligt sätt! Beakta personalkvalifikationerna!



Varning

Apparaten är inte en leksak och får inte hamna i barns händer.



Varning

Risk för kvävning!
Låt inte förpackningsmaterialet ligga framme på ett oaktsamt sätt. Det kan utgöra en farlig leksak för barn.



Akta

Vibrationsemissioner kan vara hälsofarliga om apparaten används en längre tid eller om den används och sköts på ett felaktigt sätt.



Akta

Håll tillräckligt avstånd från värmekällor.

Information

Apparaten kan skadas om den förvaras eller transporteras osakskunnigt.
läkta informationen om apparatens transport och förvaring.

Information

Apparaten är inte lämplig för permanent användning.
Använd apparaten under en tidsrymd av 10 minuter i max. 2 minuter i permanent drift och låt den svalna under resten av tiden.
Skulle apparaten ändå överhettas, stäng av den och dra ut nätkabeln ur kontaktuttaget.
Låt apparaten svalna tillräckligt innan du startar den igen.

Beteende i nödsituationer

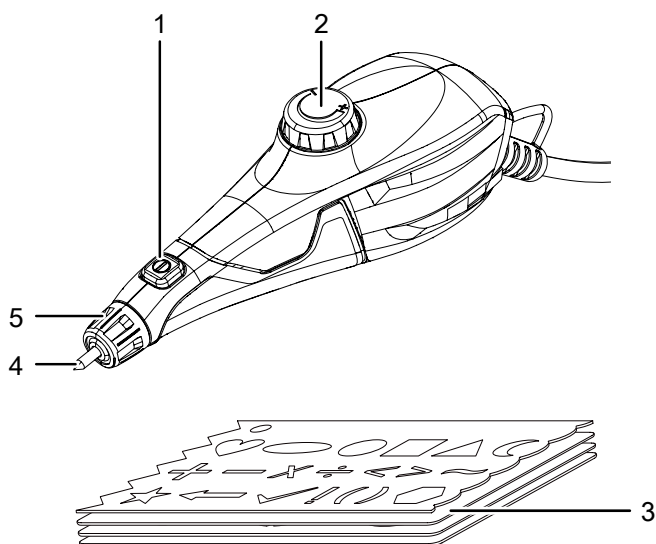
1. Stäng av apparaten.
2. Bryt i nödfall strömmen till apparaten: Dra ut anslutningskabeln från nätkontakten genom att ta tag i stickkontakten.
3. Anslut inte en defekt apparat till nätanslutningen igen.

Information om apparaten

Beskrivning av apparaten

Apparaten lämpar sig för gravering och dekorering av olika material som t.ex. metall, plast, glas, keramik, trä och läder. Vidare har apparaten ett ergonomiskt grepp och en inställningsratt med vilken du kan ställa in graveringsdjupet.

Bild på apparaten



Nr	Beteckning
1	På/Av knapp
2	Inställningsratt för förval av slagdjup
3	Gravyrmallar
4	Gravyrspets
5	Gravyrspetslåsning

Leveransomfattning

- 1 x apparat PEGS 10-230V
- 4 x gravyrmallar
- 1 x anvisning

Teknisk information

Parameter	Värde
Modell	PEGS 10-230V
Nätanslutning	~ 230 V / 50 Hz
Märkström	0,15 A
Tomgångsvarvtal	6000 min ⁻¹
Drifttyp	S3 20 % 10 min*
Slagdjup max.	4 mm
Kabellängd	2 m
Skyddstyp	II / □
Vikt	370 g
Vibrationsinformation enligt EN 60745	
Vibrationsemissionsvärde a _h	1,47 m/s ²
Osäkerhet K	1,5 m/s ²
Ljudvärden enligt EN 60745	
Ljudtrycksnivå L _{pA}	76,7 dB(A)
Ljudeffektnivå L _{WA}	87,7 dB(A)
Osäkerhet K	3 dB
*Drifttyp S3 20 % 10 min: Denna apparat har konstruerats för pausande drift. Det betyder att den maximala inkopplingstiden får uppgå till 20 % (2 min) under en tidsrymd av 10 minuter.	



Använd hörselskydd.

Bullerindverkan kan orsaka hörselnedsättning.

Hänvisningar till ljud- och vibrationsinformationen:

- Vibrationsnivån som anges i dessa anvisningar har uppmätts enligt en i EN 60745 standardiserad mätmetod och kan användas för att jämföra apparater. Det angivna värdet för vibrationsemissionen kan även användas för en inledande uppskattning av exponeringen.



Akta

Vibrationsemissioner kan vara hälsofarliga om apparaten används en längre tid eller om den används och sköts på ett felaktigt sätt.

- Vibrationsnivån kommer att ändras beroende av elverktygets användning och kan i vissa fall skilja sig från det värde som anges i dessa anvisningar. Vibrationsbelastningen kan underskattas om elverktyget regelbundet används på detta sätt. För en exakt bedömning av vibrationsbelastningen under en bestämd arbetstid, bör även hänsyn tas till den tid under vilken apparaten är avstängd eller är påsatt utan att den används. Detta kan avsevärt reducera vibrationsbelastningen över hela arbetsperioden.

Transport och lagring

Information

Apparaten kan skadas om den förvaras eller transporteras osakligt. Läs informationen om apparatens transport och förvaring.

Transport

Beakta följande information **före** varje transport:

- Stäng av apparaten.
- Dra ut nätkabeln ur kontaktuttaget genom att ta i nätkontakten.
- Låt apparaten svalna.

Förvaring

Beakta följande information **före** förvaringen:

- Stäng av apparaten.
- Dra ut nätkabeln ur kontaktuttaget genom att ta i nätkontakten.
- Låt apparaten svalna.
- Rengör apparaten enligt beskrivningen i kapitel Underhåll.

Följ följande förvaringsvillkor när apparaten inte används:

- Torrt och skyddat mot frost och hetta
- omgivningstemperatur under 45 °C
- på en plats skyddad mot damm och direkt solljus

Idrifttagning

Packa upp apparaten

- Ta ut apparaten och tillbehöret ur förpackningen.



Varning för elektrisk spänning

Elstöt till följd av otillräcklig isolering.
Kontrollera apparaten före varje användning avseende skador och korrekt funktion.
Om det förekommer skador, använd inte apparaten.
Använd inte apparaten om apparaten eller dina händer är fuktiga eller blöta.

- Kontrollera att innehållet är fullständigt och kontrollera avseende skador.



Varning

Risk för kvävning!
Låt inte förpackningsmaterialet ligga framme på ett oaktsamt sätt. Det kan utgöra en farlig leksak för barn.

- Avfallshantera förpackningsmaterialet enligt nationella lagar.

Byta ut gravyrspetsen

Gravyrspetsen måste bytas ut så snart den är utsliten och inte längre ger önskat gravyrresultat.



Varning för elektrisk spänning

Ta ut nätkontakten ur kontaktuttaget innan arbeten påbörjas på apparaten!
Dra ut nätkabeln ur kontaktuttaget genom att ta i nätkontakten.



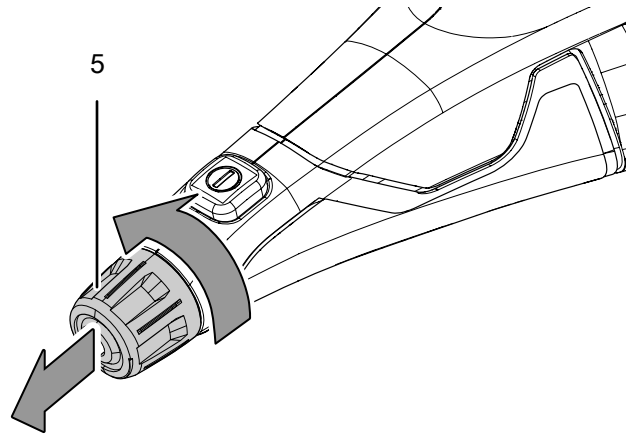
Varning för varm yta

Insatsverktyget kan fortfarande vara hett efter användningen. Det finns risk för brännskador vid kontakt med insatsverktyget.

Ta inte i insatsverktyget med bara händer!
Använd skyddshandskar!

- ✓ Se till att det alltid finns en ny gravyrspets till hands.

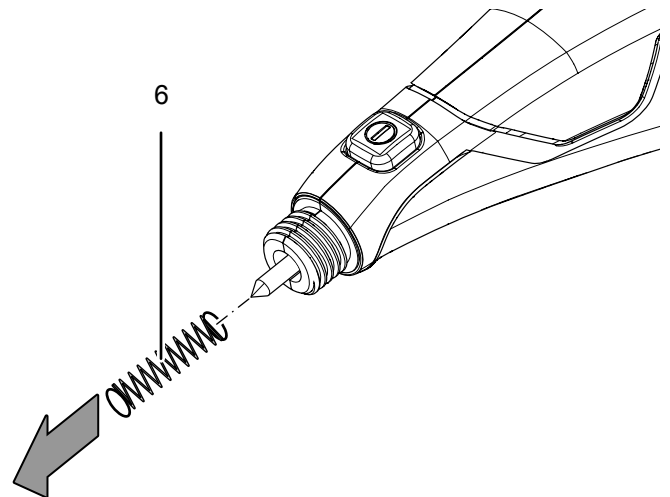
1. Vrid gravyrspetsens låsning (5) moturs och ta ut den.



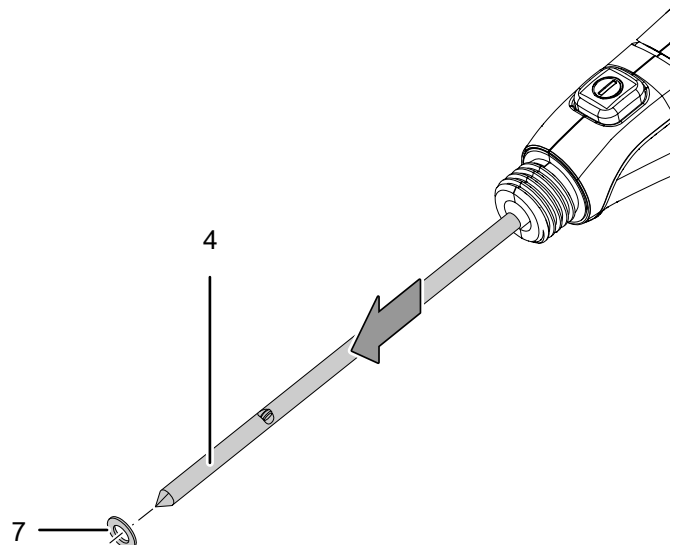
Information

Bakom gravyrspetsens låsning (5) finns en fjäder (6) som är spänd! Se till att fjädern inte hoppar iväg.

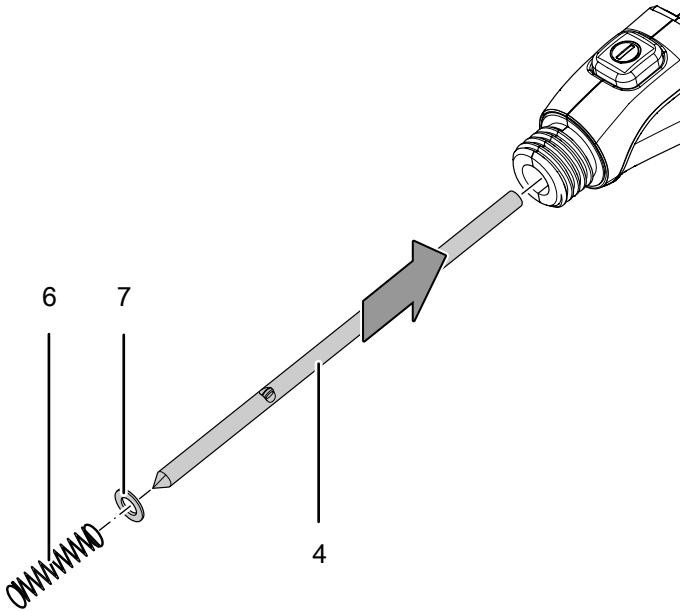
2. Avlägsna fjädern (6) från gravyrspetsen (4).



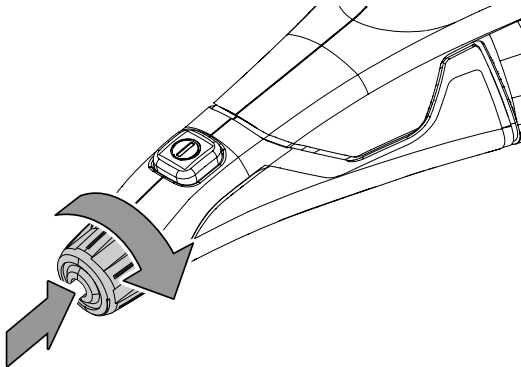
3. Dra försiktigt ut gravyrspetsen (4) ur apparaten.



4. Avlägsna underläggsbrickan (7) från gravyrspetsen.
5. Placera underläggsbrickan (7) på en ny gravyrspets (4)
6. Skjut försiktigt in den nya gravyrspetsen (4) i apparaten.
7. Sätt i fjädern (6) genom att skjuta den på gravyrspetsen (4).



8. Sätt på gravyrspetsens låsning (5) och skruva fast den igen medurs.



Ansluta nätkabeln

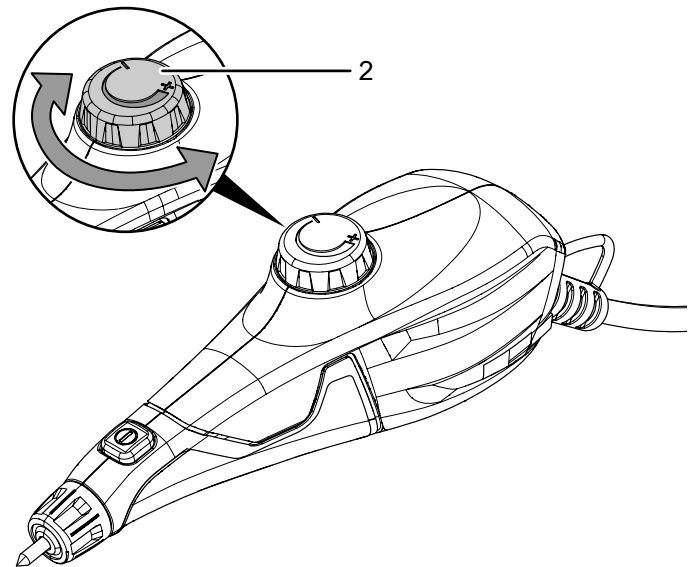
1. Sätt i nätkontakten i ett korrekt säkrat kontaktuttag.

Förval av slagdjupet

Via inställningsratten (2) för slagdjupets förval regleras inträngningsdjupet och därmed graveringsdjupet. Ratten är inte avsedd för avstängning. Det nödvändiga slagdjupet är beroende av material och arbetsvillkor och kan fastställas genom att testa. Använd överflödiga materialrester för detta. I regel kan du välja den lägsta inställningen. Med den får du en gravyr som i de flesta fallen är tillräckligt djup.

Du kan alltid ändra det förvalda slagdjupet.

1. Vrid inställningsratten (2) i riktning + resp. - för att öka resp. minska slagdjupet.



Information

Inställningsratten (2) har ingen spärrpunkt i riktning +. Var noga med vid inställningen av slagdjupet att du inte vrider inställningsratten (2) för långt i riktning +. Det finns annars risk för att du skruvar loss inställningsratten (2) från produkten.

Hantering

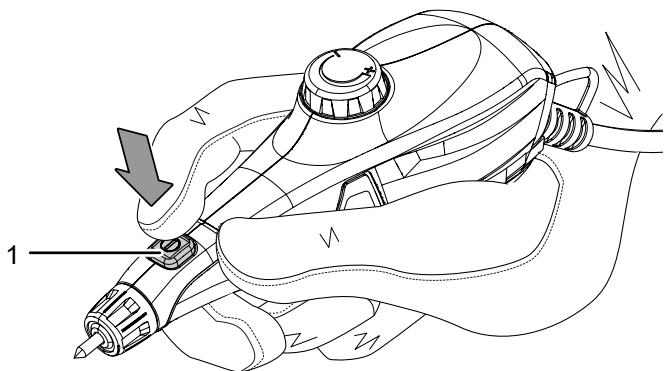
Tips och anvisningar för hanteringen av gravyrapparaten

- Håll apparaten under graveringen lätt vinklad, så som du håller en penna. Armen bör ligga på bordet.
- För gravyrspetsen (4) med lätt tryck över arbetsstycket.
- Prova matningshastigheten först på något utskottsmaterial.

Sätta på och stänga av apparaten

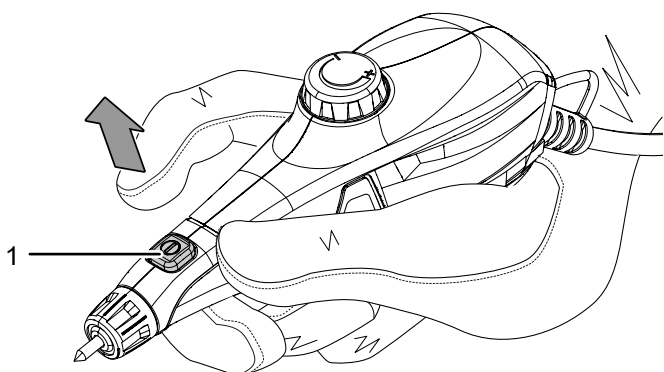
Använd din personliga skyddsutrustning vid arbeten med apparaten.

1. Kontrollera att det inställda slagdjupet är lämpligt för det planerade arbetet.
2. Tryck på På/Av knappen (1) och håll den intryckt under arbetet.



⇒ Apparaten arbetar med de förinställda inställningarna.

3. Släpp På/Av-knappen (1) igen för att stoppa apparaten.



Urdrifftagning



Varning för elektrisk spänning

Ta inte på nätkontakten med fuktiga eller våta händer.

- Stäng av apparaten.
- Dra ut nätkabeln ur kontaktuttaget genom att ta i nätkontakten.
- Låt apparaten svalna.
- Rengör apparaten enligt kapitel Underhåll.
- Förvara apparaten enligt kapitel Lagring.

Fel och störningar

Apparaten har under produktionen flera gånger kontrollerats avseende felfri funktion. Om det ändå skulle förekomma funktionsstörningar måste apparaten kontrolleras enligt följande lista.

Aktiviteter för fel- och störningsavhjälpning som kräver att huset öppnas får endast genomföras av en auktoriserad elektriker eller av Trotec.

Vid den första användningen uppstår lätt rök eller lukt:

- Här handlar det inte om ett fel eller en störning. Efter en kort tid försvinner detta.

Apparaten startar inte:

- Kontrollera nätanslutningen.
- Kontrollera nätkabeln och nätkontakten avseende skador. Försök inte att ta apparaten i drift igen om skador konstateras. Utför för säkerhets skull inga som helst reparationer. Skicka apparaten till ett specialistföretag för elarbeten eller Totec för byte av nätkabeln och nätkontakten.
- Kontrollera nätsäkringens på plats.



Info

Vänta minst 10 minuter innan du startar om apparaten.

Apparaten blir mycket varm:

Information

Apparaten är inte lämplig för permanent användning. Använd apparaten under en tidsrymd av 10 minuter i max. 2 minuter i permanent drift och låt den svalna under resten av tiden.

Skulle apparaten ändå överhettas, stäng av den och dra ut nätkabeln ur kontaktuttaget.

Låt apparaten svalna tillräckligt innan du startar den igen.



Info

Vänta i minst 8 minuter innan du startar om apparaten.

Apparaten löper, men gravvren kan knappt eller inte alls ses:

- Välj ett högre slagdjup genom att vrida inställningsratten (2) för slagdjupets förval i riktning +.
- Kontrollera gravvyrspetsen (4), när gravvyrspetsen är utsliten byt ut den mot en ny.

Information

Vänta minst 3 minuter efter alla underhålls- och reparationsarbeten. Starta inte apparaten igen förrän då.

Apparaten fungerar inte felfritt efter kontrollerna?

Kontakta kundservice. Lämna ev. in apparaten för reparation till en auktoriserad elfirma eller Trotec.

Underhåll

Arbeten innan underhåll påbörjas



Varning för elektrisk spänning

Ta inte i nätkontakten med fuktiga eller blöta händer.

- Stäng av apparaten.
- Dra ut nätkabeln ur kontaktuttaget genom att hålla i kontakten.
- Låt apparaten svalna helt.



Varning för elektrisk spänning

Underhållsarbeten som kräver att huset öppnas får endast utföras av auktoriserat specialistföretag eller av Trotec.

Information om underhållsarbeten

I maskinens inre finns inga delar som ska skötas eller smörjas av användaren.

Rengöring

Apparaten bör rengöras före och efter varje användning.

Information

Apparaten måste inte smörjas efter rengöringen.



Varning för elektrisk spänning

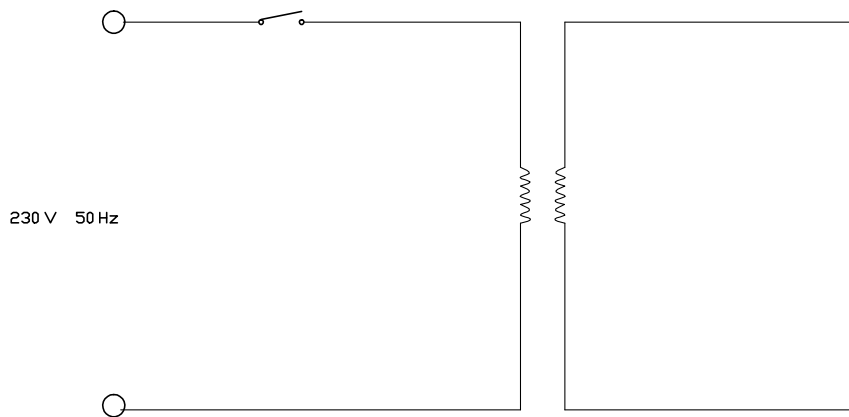
Det finns risk för kortslutning genom vätskor som tränger in i huset!

Doppa inte apparaten och tillbehöret i vatten. Se till att inget vatten eller andra vätskor kan tränga in i huset.

- Rengör apparaten med en fuktig, mjuk och luddfri trasa. Se till att det inte tränger in fukt i huset. Försäkra dig om att elektriska komponenter inte kan komma i kontakt med fukt. Använd inga aggressiva rengöringsmedel som t.ex. rengöringssprayer, lösningsmedel, alkoholhaltiga rengöringsmedel eller skurmedel för att fukta trasan.
- Rengör apparaten med en mjuk och luddfri trasa.

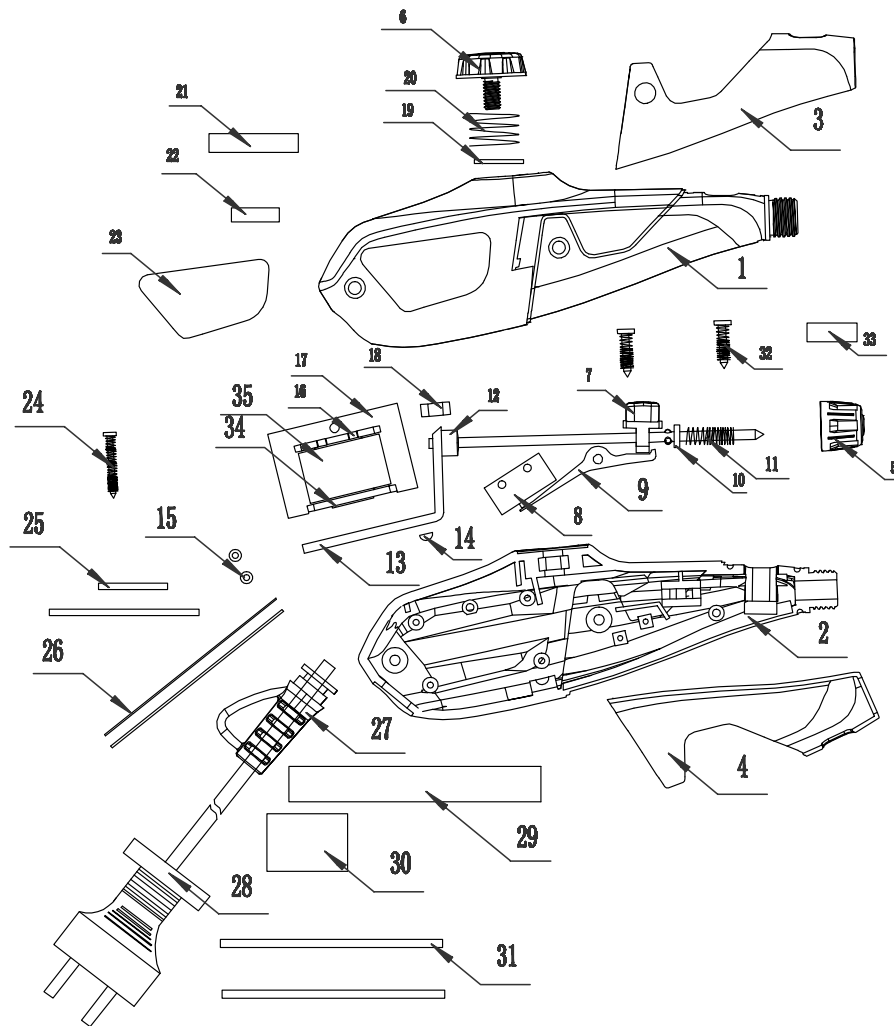
Teknisk bilaga

Kopplingschema



Reservdelsöversikt

Information: Reservdelarnas positionsnummer skiljer sig från de positionsnummer för komponenter som förekommer i bruksanvisningen.



Reservdelista

NO.	SPARE PART	NO.	SPARE PART
1	Housing	19	Blunt needle compression spring
2	Nut	20	Knobs compression spring
3	Ajusting knob	21	Button
4	Silicon steel sheet	22	Needle cap
5	Coil	23	Microswitch
6	Coil former	24	The shell screw
7	Baffle	25	Transformer screw
8	Insulated rubber tape	26	Nut
9	Fish paper	27	Flat washer
10	High temperature wire	28	Flat washer
11	Power cord and plug	29	Heat shrinkable casing
12	Power cord sheath	30	Manual
13	Punching needle	31	Templates A
14	Shockproof set	32	Templates B
15	Briquette	33	Templates C
16	Blunt needle mat	34	Templates D
17	Cushion for leaning on	35	Name plate
18	Lever		

Kassering



Symbolen med en överstruken soptunna på uttjänt elektrisk eller elektronisk utrustning innebär att denna inte får kasseras i hushållssoporna. För kostnadsfri återlämning finns lokala uppsamlingsplatser för uttjänt elektrisk eller elektronisk utrustning. Adresserna finns att få hos de lokala myndigheterna. Du kan även få mer information om av oss tillhandahållna återlämningsanläggningar på vår webbsida www.trotec24.com. Genom den separata uppsamlingen av avfall från elektrisk och elektronisk utrustning ska återanvändning, materialåtervinning resp. andra former av återvinning av avfallsutrustning såväl som negativa följder på miljön och människors hälsa vid kassering av eventuella farliga ämnen i utrustningen undvikas.

Försäkran om överensstämmelse

Detta återger innehållet i försäkran om överensstämmelse. Den undertecknade försäkran om överensstämmelse finns på <https://hub.trotec.com/?id=43698>.

Försäkran om överensstämmelse (Översättning av originalet)

Enligt EG-maskindirektiv 2006/42/EG, bilaga II del 1 avsnitt A

Härmed förklarar vi, Trotec GmbH, att den nedan betecknade maskinen har utvecklat, konstruerats och tillverkats i enlighet med kraven i EG-maskindirektivet 2006/42/EG.

Produktmodell / Produkt: PEGS 10-230V

Produkttyp: gravyrapparat

Byggår fr.o.m.: 2019

Tillämpliga EU-direktiv:

- 2011/65/EU: 2011-07-01
- 2014/30/EU: 2014-03-29

Tillämpade standardiserade normer:

- EN ISO 12100:2010
- EN 55014-1:2006/A1:2009
- EN 55014-1:2006/A2:2011
- EN 55014-2:1997/A1:2001
- EN 55014-2:1997/A2:2008
- EN 60745-1:2009 + A11:2010
- EN 61000-3-2:2014
- EN 61000-3-3:2013

Tillämpade nationella normer och tekniska specifikationer:

- AfPS GS 2014:01 PAK
- EN 55014-1:2017
- EN 55014-2:2015

Tillverkare och befullmäktigad för teknisk dokumentation:

Trotec GmbH

Grebener Straße 7, D-52525 Heinsberg

Telefon: +49 2452 962-400

E-post: info@trotec.com

Ort och datum för utfärdandet:

Heinsberg, 13.09.2019

Detlef von der Lieck, VD

Trotec GmbH

Grebbener Str. 7
D-52525 Heinsberg

☎ +49 2452 962-400

☎ +49 2452 962-200

✉ info@trotec.com

www.trotec.com