

PCSS 05-20V

FI

ALKUPERÄISTEN OHJEIDEN
KÄÄNNÖS
AKKUKÄYTTÖINEN
PIENOISPYÖRÖSAHA



 TROTEC

Sisällysluettelo

Käyttöohjetta koskevia ohjeita 2

Turvallisuus 3

Tietoa laitteesta 9

Kuljetus ja säilytys 11

Käyttöönotto 11

Käyttö 15

Tilattavat lisävarusteet..... 17

Viat ja häiriöt 17






Huolto 18

Hävittäminen..... 19

Vaatimustenmukaisuusvakuutus 19

Käyttöohjetta koskevia ohjeita

Symbolit

-  **Varoitus sähköjännitteestä**
Tämä symboli viittaa sähköjännitteestä aiheutuviin hengenvaarallisiin ja terveyteen vaikuttaviin vaaroihin.
-  **Varoitus räjähtävistä aineista**
Tämä symboli viittaa räjähtävistä aineista aiheutuviin hengenvaarallisiin ja terveyteen vaikuttaviin vaaroihin.
-  **Varo kuumaa pintaa**
Tämä symboli viittaa kuumista pinnoista aiheutuviin hengenvaarallisiin ja terveyteen vaikuttaviin vaaroihin.
-  **Varoitus terävästä esineestä**
Tämä symboli viittaa terävistä esineistä aiheutuvaan hengenvaaraan ja mahdollisiin terveysvaaroihin.
-  **Varoitus käsivammoista**
Tämä symboli viittaa käsivammoista aiheutuviin terveysvaaroihin.
-  **Varoitus**
Signaalisana kuvaa keskimääräistä riskitasoa, jos siltä ei vältytä, voi seurauksena olla kuolema tai vaikea loukkaantuminen.
-  **Varoitus**
Signaalisana kuvaa alhaista riskitasoa, jos siltä ei vältytä, voi seurauksena olla vähäinen tai kohtalainen loukkaantuminen.

Huomaa

Signaalisana viittaa tärkeisiin tietoihin (esim. esinevahingot), mutta ei vaaroihin.



Tietoa

Tällä symbolilla varustetut huomautukset ovat sinulle avuksi suorittamaan työt nopeasti ja turvallisesti.



Noudata ohjetta

Tällä symbolilla varustettu huomautus viittaa siihen, että ohjeita on noudatettava.



Käytä kuulosuojaimia

Tällä symbolilla varustettu huomautus viittaa siihen, että kuulosuojaimia on käytettävä.



Käytä suojaseja

Tällä symbolilla varustettu huomautus viittaa siihen, että suojalaseja on käytettävä.



Käytä hengityssuojainta

Tällä symbolilla varustettu huomautus viittaa siihen, että suojamaskia on käytettävä.



Käytä suojavaatteita

Tällä symbolilla varustettu huomautus viittaa siihen, että suojavaatteita on käytettävä.



Käytä suojakäsineitä

Tällä symbolilla varustettu huomautus viittaa siihen, että suojakäsineitä on käytettävä.

Ohjeiden uusimman version ja EU-vaatimustenmukaisuusvakuutuksen voit ladata seuraavan linkin kautta:



PCSS 05-20V



<https://hub.trotec.com/?id=44514>

Turvallisuus

Sähkötyökalujen yleiset turvallisuusohjeet



Varoitus

Lue kaikki sähkötyökalun mukana toimitetut turvallisuusohjeet, muut ohjeet, kuvaukset ja tekniset tiedot.

Seuraavien ohjeiden laiminlyönnistä voi olla seurauksena sähköisku, tulipalo ja/tai vakavia vammoja.

Säilytä kaikki turvallisuus- ja muut ohjeet myöhempää käyttöä varten.

Turvallisuusohjeissa käytetty käsite *Sähkötyökalu* viittaa verkkovirralla toimiviin sähkötyökaluihin (sis. virtajohton) tai akkukäyttöisiin sähkötyökaluihin (ilman virtajohtoa).



Sähkötyökalujen yleinen turvallisuus - työpaikan turvallisuus

- **Pidä työalue puhtaana ja hyvin valaistuna.** Epäjärjestys tai valaisemattomat työalueet voivat johtaa tapaturmiin.
- **Älä käytä sähkötyökaluja räjähdysalttiissa tiloissa, joissa on helposti syttyviä nesteitä, kaasuja tai pölyä.** Sähkötyökalut muodostavat kipinöitä, jotka saattavat sytyttää pölyn tai höyryt.
- **Pidä lapset ja sivulliset loitolla sähkötyökalun käytön aikana.** Häiriötekijöiden vuoksi voit menettää sähkötyökalun hallinnan.



Sähkötyökalujen yleinen turvallisuus - sähköturvallisuus

- **Sähkötyökalun liitäntäpistokkeen tulee sopia pistorasiaan. Pistoketta ei saa muuttaa millään tavalla. Älä käytä adapteripistokkeita suojamaadoitettujen sähkötyökalujen kanssa.** Muuttamattomat pistokkeet ja sopivat pistorasiat vähentävät sähköiskun vaaraa.
- **Vältä kosketusta maadoitettuihin pintoihin, kuten putkiin, pattereihin, liesiin tai jääkaappeihin.** Sähköiskun vaara kasvaa, jos kehosi on maadoitettu.
- **Älä altista sähkötyökaluja sateelle tai kosteudelle.** Veden tunkeutuminen sähkötyökalun sisään lisää sähköiskun vaaraa.
- **Älä käytä liitäntäjohtoa laitteen kantamiseen, ripustamiseen tai vetääksesi pistokkeen pistorasiasta. Pidä liitäntäjohto loitolla kuumuudesta, öljystä, terävistä reunoista tai liikkuvista osista.** Vahingoittuneet tai sotkeutuneet liitäntäjohdot lisäävät sähköiskun vaaraa.

- **Jos käytät sähkötyökalua ulkona, käytä ainoastaan jatkojohtoja, jotka soveltuvat myös ulkokäyttöön.** Ulkokäyttöön soveltuvan jatkojohdon käyttö pienentää sähköiskun vaaraa.
- **Jos sähkötyökalun käyttöä kosteassa ympäristössä ei voida välttää, käytä vikavirtasuojakytkintä.** Vikavirtasuojakytkimen käyttö vähentää sähköiskun vaaraa.



Sähkötyökalujen yleinen turvallisuus - henkilöturvallisuus

- **Ole valpas, kiinnitä huomiota siihen, mitä teet ja käytä tervettä järkeä työskennellessäsi sähkötyökalulla. Älä käytä sähkötyökalua, jos olet väsynyt tai huumeiden, alkoholin tai lääkkeiden vaikutuksen alaisena.** Hetken tarkkaamattomuus sähkötyökalua käytettäessä voi aiheuttaa vakavan loukkaantumisen.



Käytä henkilökohtaisia suojavarusteita ja aina suojalaseja. Henkilökohtaiset suojavarusteet, kuten pölynaamari, luistamattomat turvakengät, suojakypärä tai kuulosuojaimet sähkötyökalun tyyppin ja käyttötavan mukaan vähentävät loukkaantumisriskiä.

- **Estä tahaton käynnistyminen. Varmista, että sähkötyökalu on kytketty pois päältä ennen kuin se liitetään virtalähteeseen ja/tai akkuun sekä ennen nostamista tai kantamista.** Jos kannat sähkötyökalua sormi kytkimellä tai liität laitteen virtalähteeseen päälle kytkettyinä, voi seurauksena olla tapaturma.
- **Poista kaikki säätötyökalut ja ruuviavaimet, ennen kuin käynnistät sähkötyökalun.** Työkalu tai avain, joka sijaitsee sähkötyökalun pyörivässä osassa, voi aiheuttaa loukkaantumisia.
- **Vältä epänormaalia asentoa. Varmista tukeva asento ja säilytä tasapaino koko ajan.** Näin pystyt ohjaamaan laitetta paremmin odottamattomissa tilanteissa.
- **Käytä sopivaa vaatetusta. Älä käytä löysiä vaatteita tai koruja. Pidä hiukset ja vaatteet kaukana liikkuvista osista.** Löysät vaatteet, korut tai pitkät hiukset voivat tarttua liikkuviin osiin.
- **Jos on mahdollista asentaa pölynimu- ja keräyslaitteistoja, ne on liitettävä ja niitä on käytettävä oikealla tavalla.** Pölynimurien käyttö voi vähentää pölyn aiheuttamia vaaroja.
- **Älä luota onneesi ja laiminlyö sen vuoksi sähkötyökalujen käyttöä koskevia turvallisuusmääräyksiä, vaikka tuntisitkin sähkötyökalun lukuisten käyttökertojen jälkeen.** Vain sekunnin murto-osan kestävä varmaton toiminta voi aiheuttaa vakavia vammoja.

Sähkötyökalujen yleinen turvallisuus – sähkötyökalujen käyttö ja käsittely

- **Älä ylikuormita sähkötyökalua. Käytä tyhösiihen tarkoitettua sähkötyökalua.** Oikean sähkötyökalun avulla työskentelet paremmin ja turvallisemmin ilmoitetulla tehoalueella.
- **Älä käytä sähkötyökalua, jos sen kytkin on viallinen.** Sähkötyökalu, jota ei voi enää kytkeä päälle tai pois päältä, voi olla vaarallinen, ja se täytyy korjata.
- **Vedä pistoke pistorasiasta ja/tai poista irrotettava akku ennen kuin teet laitteeseen asetuksia, vaihdat käyttöosia tai siirrät sähkötyökalun varastoitavaksi.** Tämä varotoimenpide estää sähkötyökalun tahattoman käynnistyksen.
- **Säilytä käyttämättömät sähkötyökalut poissa lasten ulottuvilta. Älä anna sellaisten henkilöiden käyttää sähkötyökalua, jotka eivät tunne sitä tai jotka eivät ole lukeneet näitä ohjeita.** Sähkötyökalut ovat vaarallisia, jos niitä käyttävät kokemattomat henkilöt.
- **Hoida sähkötyökaluja ja käyttöosia huolellisesti. Tarkista, että liikkuvat osat toimivat kunnolla eivätkä juutu kiinni sekä se, ettei laitteessa ole rikkonaisia tai vahingoittuneita osia, jotka voivat heikentää sähkötyökalun toimintaa. Korjauta vahingoittuneet osat ennen sähkötyökalun käyttöä.** Monet onnettomuudet johtuvat huonosti huolletuista sähkötyökaluista.
- **Pidä terät terävinä ja puhtaina.** Huolellisesti huollettujen leikkaustyökalujen terävät terät eivät juutu herkästi kiinni ja niitä on helpompi ohjata.
- **Käytä sähkötyökalua, käyttöosia jne. näiden ohjeiden mukaisesti. Ota huomioon työolosuhteet ja suoritettava tehtävä.** Sähkötyökalujen käyttö muihin kuin ilmoitettuihin käyttötarkoituksiin voi aiheuttaa vaarallisia tilanteita.
- **Pidä kahvat ja kädensijat kuivina, puhtaina ja vapaina öljystä ja rasvasta.** Liukkaiden kahvojen ja kädensijojen vuoksi ei sähkötyökalun turvallinen käyttö ja hallinta ole mahdollista odottamattomissa tilanteissa.

Sähkötyökalujen yleiset turvallisuusohjeet – akkutyökalujen käyttö ja käsittely

- **Lataa akut vain valmistajan suosittelemilla latureilla.** Laturi, joka soveltuu tietyntyyppisille akuille voi aiheuttaa palovaaran, kun sitä käytetään muiden akkujen kanssa.
- **Käytä vain sähkötyökaluille tarkoitettuja akkuja.** Muiden akkujen käyttö voi aiheuttaa loukkaantumisia ja tulipalon.

- **Pidä käyttämätön akku kaukana paperiliittimistä, kolikoista, avaimista, nauloista, ruuveista tai muista pienistä metalliesineistä, jotka voivat aiheuttaa kontaktien silloittumisen.** Oikosulku akun napojen välillä saattaa aiheuttaa palovammoja tai tulipalon.
- **Vääränlainen käyttö voi aiheuttaa akkunesteen valumisen ulos. Vältä koskettamasta sitä. Jos joudut kosketuksiin nesteen kanssa, huuhtelee alue vedellä. Jos nestettä joutuu silmiin, ota lisäksi yhteyttä lääkäriin.** Ulos valuva akkuneste voi aiheuttaa ihoärsytystä tai palovammoja.
- **Älä käytä vaurioituneita akkuja tai akkuja, joihin on tehty muutoksia.** Vaurioituneet tai muutetut akut voivat käyttäytyä odottamattomalla tavalla ja aiheuttaa tulipalon, räjähdysen tai loukkaantumisaarant.
- **Älä altista akkua tulelle tai liian korkeille lämpötiloille.** Tuli tai yli 130 °C:n lämpötilat voivat aiheuttaa räjähdysen.
- **Noudata kaikkia latausohjeita. Älä koskaan lataa akkua tai akkutyökalua käyttöohjeessa ilmoitetun lämpötila-alueen ulkopuolella.** Väärä lataustapa tai lataus sallitun lämpötila-alueen ulkopuolella voi rikkoa akun ja lisätä palovaaraa.

Sähkötyökalujen yleiset turvallisuusohjeet – laturin käyttö ja käsittely

- **Laturia saavat käyttää vähintään 8-vuotiaat lapset sekä henkilöt, joiden fyysiset, henkiset tai aisteihin liittyvät kyvyt ovat heikentyneet tai joilla ei ole riittävästi tietoa tai kokemusta laitteen käytöstä, mikäli käyttö tapahtuu valvotusti tai heitä on opetettu käyttämään laitetta turvallisella tavalla ja he tiedostavat käyttöön mahdollisesti liittyvät vaarat. Lapset eivät saa leikkiä laitteella.** Lapset eivät saa puhdistaa laitetta eivätkä tehdä käyttäjälle luvallisia huoltotöitä ilman valvontaa.
- **Älä koskaan aseta laturiin paristoja, joita ei voi ladata uudelleen.** Laturi, joka soveltuu tietyntyyppisille akuille, voi aiheuttaa palo- tai räjähdysvaaran, kun sitä käytetään muiden akkujen tai sellaisten paristojen kanssa, joita ei voi ladata.
- **Lataa Multiflex 20 - 2.0 AC -laturilla vain Multiflex 20 - 2.0 DC -litiumioniakkuja, joiden kapasiteetti on 2,0 Ah (5 akkuparistoa).** Akkujännitteen on sovellettava laturin latausjännitteelle.

Sähkötyökalujen yleinen turvallisuus - huoltopalvelu

- **Korjauta sähkötyökalu vain pätevällä ammattihenkilöllä ja käytä vain alkuperäisiä varaosia.** Näin varmistetaan sähkötyökalun turvallisuus.
- **Älä koskaan huolla vaurioituneita akkuja.** Kaikki akkujen huoltotyöt on annettava valmistajan tai valtuutetun huoltopalvelun tehtäväksi.

Käsipyörösahaaja koskevat turvallisuusohjeet

Turvallisuusohjeet sahaamiseen

Sahaus

- **VAARA: Pidä kädet loitolla sahausalueelta ja sahanterästä. Pidä toisella kädellä kiinni lisäkavasta tai moottorikotelosta.** Kun molemmat kädet pitelevät sahaa, sahanterä ei pääse vahingoittamaan niitä.
- **Älä kurkota työkappaleen alle.** Suojus ei pysty suojaamaan käsiä sahanterältä, jos ne ovat työkappaleen alapuolella.
- **Aseta sahausvyvyys työkappaleen paksuuden mukaan.** Työkappaleen alla terää tulisi näkyä vähemmän kuin täysi hammaskorkeus.
- **Älä koskaan pidä sahattavaa työkappaletta kädessä tai jalan päällä. Kiinnitä työkappale tukevaan pidikkeeseen.** On tärkeää kiinnittää työkappale hyvin, jotta kosketus kehoon, sahanterän juuttuminen ja hallinnan menettäminen estettäisiin.
- **Pidä sähkötyökalusta kiinni sen eristetyistä kädensijoista tehdessäsi töitä, joissa käytettävä työkalu voi osua piilossa oleviin sähköjohtoihin tai omaan verkkojohtoon.** Osuminen jännitteelliseen johtoon voi tehdä myös laitteen metalliosat jännitteellisiksi ja aiheuttaa sähköiskun.
- **Käytä pitkittäissahauksissa aina ohjainta tai suoraa reunaohjausta.** Tämä parantaa sahaustarkkuutta ja pienentää sahanterän juuttumisen riskiä.
- **Käytä aina oikeankokoisia ja sopivalla kiinnitysreiällä varustettuja sahanteriä (esim. vinoneliön muotoinen tai pyöreä).** Sahanterät, jotka eivät sovi sahan asennusosiin, pyörivät epäkeskisesti ja johtavat sahan hallinnan menettämiseen.
- **Älä koskaan käytä vaurioituneita tai vääränlaisia sahanterän aluslaattoja tai -ruuveja.** Sahanterän aluslaatat ja -ruuvit on suunniteltu erityisesti sahaasi varten varmistuen parhaan mahdollisen tehokkuuden ja toimintavarmuuden.

Lisäturvallisuusohjeita sahaamiseen

Takaisku – Syy ja vastaavat turvallisuusohjeet

Takaisku on äkillinen reaktio, joka johtuu kiinni tarttuneesta, puristukseen jääneestä tai väärin suunnatusta sahanterästä, joka saa hallitsemattoman sahan ponnahtelemaan ylös työkappaleesta käyttäjää kohti.

Jos sahanterä tarttuu tai jää puristukseen sulkeutuvaan sahausuraan, sitä jarrutetaan voimakkaasti ja moottorin voima saa sahan ponnahtamaan taaksepäin käyttäjää kohti.

Jos sahanterä kääntyy tai suunnataan väärin sahausurassa, sahanterän takareunan hampaat voivat tarttua työkappaleen yläpintaan, jolloin sahanterä ponnahtaa ylös urasta ja hypähtää käyttäjää kohti.

Takaisku on seurausta sahan väärinkäytöstä tai virheellisestä käyttömenetelmästä. Se on vältettävissä ottamalla huomioon alapuolella kuvatut varotoimenpiteet.

- **Pidä sahaa tukevasti kaksin käsin ja vie käsivarret asentoon, jossa voit ottaa vastaan takaiskun voiman. Pysyttele jommallakummalla puolella sahanterää, mutta ei linjassa sahanterän kanssa.** Takaiskussa pyörösaha voi sinkoutua taaksepäin; käyttäjä voi kuitenkin hallita takaiskuvoimia noudattamalla soveltuvia varotoimia.
- **Jos sahanterä juuttuu tai keskeytät työn, sammuta saha ja pidä se rauhallisesti paikoillaan työkappaleessa, kunnes sahanterä on pysähtynyt. Älä koskaan yritä vetää sahanterää ylös työkappaleesta tai taaksepäin niin kauan kuin sahanterä pyörii, se saattaa johtaa takaiskuun.** Selvitä ja korjaa sahanterän juuttumisen syy.
- **Kun tahdot käynnistää uudelleen sahan, joka on työkappaleessa, keskity sahanterä sahausurassa ja tarkista, että hampaat eivät ole tarttuneet työkappaleeseen.** Jos sahanterä on tarttunut kiinni, se saattaa kiivetä ylös työkappaleesta tai aiheuttaa takaiskun, kun saha käynnistetään.
- **Tue isot levyt sahanterän juuttumisen aiheuttaman takaiskuvaaran minimoimiseksi.** Isot työkappaleet voivat taipua oman painonsa vaikutuksesta. Levyt tulee tukea molemmilta puolilta, sekä sahausuran vierestä että reunoista.
- **Älä käytä tylsiä tai vaurioituneita sahanteriä.** Sahanterät, joissa on tylsät tai väärin suunnatut hampaat, tekevät liian ahtaan sahausuran, mikä johtaa liialliseen kitkaan, sahanterän juuttumiseen ja takaiskuun.
- **Kiristä sahausvyvyden ja sahauskulman säätöruuvit.** Jos muutat säätöjä sahausajan aikana, se saattaa johtaa sahanterän juuttumiseen ja takaiskuun.
- **Ole erityisen varovainen sahatessasi seinää tai muita alueita, joiden taustaa tai rakennetta et pysty näkemään.** Sahanterä saattaa upotessaan osua piilossa oleviin kohteisiin, jotka aiheuttavat takaiskun.

Laikkasuojuksella varustettujen pyörösahojen ja vetosuojuksella varustettujen pyörösahojen turvallisuusohjeet – Alasuojuksen toiminta

- **Tarkista ennen jokaista käyttöä, että alempi suojuus sulkeutuu moitteettomasti. Älä käytä sahaa, jos alempi suojuus ei liiku vapaasti ja sulkeudu välittömästi. Älä koskaan purista tai sido alempaa suojusta auki-asentoon.** Jos saha putoaa tahattomasti lattialle, alempi suojuus saattaa taipua. Nosta suojusta nostovivulla ja varmista, että suojuus liikkuu vapaasti, eikä kosketa sahanterää tai muita osia missään sahauskulmassa.
- **Tarkista alemman suojuksen jousen toiminta. Huollata saha ennen käyttöä, jos alempi suojuus tai jousi eivät toimi moitteettomasti.** Alempi suojuus saattaa toimia jäykkäliikkeisesti johtuen vioittuneista osista, tahmeista kerrostumista tai lastukasaantumista.
- **Avaa alempi suojuus kädellä vain erikoissahauksissa, kuten ”upotus- ja kulmasahauksissa”. Avaa alempi suojuus nostovivulla ja vapauta se heti, kun sahanterä on uponnut työkappaleeseen.** Kaikissa muissa sahaustöissä alemman suojuksen pitää toimia automaattisesti.
- **Älä aseta sahaa työpenkille tai lattialle, ellei alempi suojuus peitä sahanterää.** Suojaamaton jälkikäyvä sahanterä kuljettaa sahaa taaksepäin ja sahaa kaiken, mikä osuu sen tielle. Ota huomioon sahanterän jälkikäynti.

Käsipyörösahoja koskevat lisäturvallisuusohjeet

- **Älä tartu käsin lastunpoistoaukkoon.** Pyörivät osat voivat aiheuttaa loukkaantumisia.
- **Älä koskaan työskentele sähkötyökalulla pään yläpuolella.** Et silloin pysty riittävästi hallitsemaan sähkötyökalua.
- **Älä käytä hiomalaikkoja.**
- **Käytä vain sahanteriä, joiden halkaisija on teknisissä tiedoissa ilmoitetun mukainen.** Vääränkokoisen terän käytöstä voi olla seurauksena, ettei terän suojaus ole asianmukainen tai että suojuksen toiminta heikkenee.
- **Käytä sopivaa rakenneilmiasinta piilossa olevien sähköjohtojen etsimiseen tai ota yhteyttä paikalliseen sähköyhtiöön.** Sähköjohtoon osuminen voi aiheuttaa tulipalon ja sähköiskun. Kaasujohdon vaurioituminen voi aiheuttaa räjähdysten. Vesijohdon vaurioituminen aiheuttaa materiaalivahinkoja, ja se voi aiheuttaa myös sähköiskun.
- **Älä käytä sähkötyökalua kiinteästi asennettuna.** Sitä ei ole suunniteltu käytettäväksi sahapöydässä.
- **Älä sahaa rautametalleja.** Hehkuvat lastut voivat sytyttää pölynimulaitteen.

- **Jos laitteen liitäntäjohto vaurioituu, se on vaihdettava erikoisjohtoon, joka on saatavissa valmistajalta tai sen huoltopalvelusta.**
- **Varmista, että työkalun syöttömekanismi toimii jatkuvasti.** Liian vähäinen syöttö voi aiheuttaa sahan hampaiden ylikuumentumisen tai saada työstettävän työkappaleen sulamaan.

Määräystenmukainen käyttö

PCSS 05-20V sopii käytettäväksi ainoastaan seuraaviin tarkoituksiin:

- puun, lastulevyn, muovin, kevyiden rakennusmateriaalien ja raudattomien metallien pitkittäis- ja poikittaissahaus
- laattojen leikkaus. Laattoja leikattaessa on huolehdittava riittävästä pölynpoistosta.

Käytä teknisten tietojen vaatimukset täyttävää sopivaa sahanterää ja sahaa tukevalla alustalla.

Suosittellemme käyttämään sähkötyökalua Trotecin alkuperäisten lisävarusteiden kanssa.

Ennakoitava virheellinen käyttö

- Laitetta ei ole tarkoitettu kostean puun työstämiseen.
- Laitetta ei ole tarkoitettu lasin tai kiven työstämiseen.
- Laitetta ei ole tarkoitettu rautametallien työstämiseen.

Määräystenmukainen käyttö -luvussa kuvatusa käytöstä poikkeava käyttö katsotaan kohtuudella ennakoitaviksi oleviksi väärinkäytöksi.

Henkilöstön pätevyys

Laitetta käyttävien henkilöiden on:

- luettava ja ymmärrettävä ohjeet, erityisesti kappale Turvallisuus.

Akun ja laturin turvamerkinnot ja kyltit

Huomaa

Älä irrota laitteen turvamerkinntöjä, tarroja tai etikettejä. Pidä kaikki turvamerkinnot, tarrat ja etiketit luettavassa kunnossa.

Akkuun on kiinnitetty seuraavat turvamerkinnot ja kyltit:



Varoitus räjähdysvaarasta!

Nämä symbolit ilmaisevat seuraavaa:



Älä altista akkua tulelle tai liian korkeille lämpötiloille! Varmista, että akku ei joudu kosketuksiin veden tai tulen kanssa! Vältä suoraa auringonvaloa ja kosteutta. On olemassa räjähdysvaara!

Älä koskaan lataa akkua alle 10 °C:n tai yli 40 °C:n ympäristölämpötilassa. Väärä lataustapa tai lataaminen sallitun lämpötila-alueen ulkopuolella voi rikkoa akun ja lisätä palovaaraa.



Hävitä akku asianmukaisella tavalla!

Tämä symboli ilmaisee seuraavaa:

Hävitä akku asianmukaisella tavalla. Se ei missään tapauksessa saa joutua viemäriverkkoon tai vesistöön. Akku sisältää ärsyttäviä, syövyttäviä ja myrkyllisiä aineita, jotka aiheuttavat merkittävän vaaran ihmisille ja ympäristölle.

Laturiin on kiinnitetty seuraavat turvamerkinnot ja kyltit:



Tämä symboli ilmaisee seuraavaa:

Lue ohjeet/käyttöohje ennen akun lataamista.



Tämä symboli ilmaisee seuraavaa:

Käytä laturia akun lataamiseen vain kuivissa sisätiloissa, ei ulkona.

Henkilökohtaiset suojavarusteet



Käytä kuulosuojaimia.

Melu voi vaurioittaa kuuloa.



Käytä suojalaseja.

Ne suojaavat silmiäsi irtoavilta, putoavilta ja lentäviltä osilta, jotka voivat aiheuttaman vaaratilanteen.



Käytä hengityssuojainta.

Se suojaaa hengenvaarallisten pölyjen hengittämiseltä, joita voi syntyä työskentelyn aikana.



Käytä suojakäsineitä.

Ne suojaavat käsiäsi palovammoilta, puristumilta ja ihon vaurioitumiselta.



Käytä vartaloa myötäileviä suojavaatteita.

Ne suojaavat sinua vaatteiden tarttumiselta pyöriin osiin.

Muut vaarat



Varoitus sähköjännitteestä

Sähköiskun vaara puutteellisen eristyksen vuoksi. Tarkista laite ennen jokaista käyttöä vaurioiden ja moitteettoman toiminnan varalta.

Jos havaitset vaurioita, älä käytä laitetta.

Älä käytä laitetta, jos laite tai kätesi ovat kosteat tai märät!



Varoitus sähköjännitteestä

Sähköosien huoltotöitä saavat suorittaa vain niihin valtuutetut asiantuntijat!



Varoitus sähköjännitteestä

Irrota laite sähköverkosta ennen kaikkia huoltotöitä ja poista laitteesta akku!

Vedä virtajohto pistorasiasta tarttumalla verkkopistokkeeseen.



Varoitus sähköjännitteestä

Koteloon sisään pääsevät nesteet aiheuttavat oikosulun vaaran!

Älä upota laitetta ja tarvikkeita veteen. Varo, että koteloon ei pääse vettä tai muita nesteitä.



Varoitus räjähtävistä aineista

Älä altista akkua yli 45 °C:n lämpötilalle! Varmista, että akku ei joudu kosketuksiin veden tai tulen kanssa! Vältä suoraa auringonvaloa ja kosteutta.

Räjähdysvaara!

**Varoitus räjähtävistä aineista**

Sahatessa syntyvä hieno pöly ja lastut ovat helposti syttyviä. On olemassa palo- ja räjähdysvaara! Käytä pöly- tai lastupussia tai pölynimua syntyvän pölyn ja lastujen keräämiseen.

**Varo kuumaa pintaa**

Sähkötyökalu voi olla käytön jälkeen erittäin kuuma. Sähkötyökalun koskettaminen voi aiheuttaa palovaaran. Älä koske sähkötyökaluun paljain käsin! Käytä suojakäsineitä!

**Varoitus käsivammoista**

Sahanterän tai jalkalevyn alueella voi muodostua puristumisvaara epäasiallisen käsittelyn vuoksi. Käytä suojakäsineitä!

**Varoitus terävästä esineestä**

Sahanterän osat ovat teräviä. Epäasiallinen käsittely voi aiheuttaa loukkaantumisia. Käytä suojakäsineitä!

**Varoitus**

Myrkylliset pölyt!



Käsittelyssä kehittyneet haitalliset / myrkylliset pölyt ovat terveyttä vaarantavia käyttäjälle ja lähistöllä oleskeleville henkilöille.



Käytä suojalaseja ja pölynaamaria!

**Varoitus**

Varo asbestipitoisia materiaaleja! Asbesti on syöpää aiheuttava.

**Varoitus**

Varo, että et joudu kosketuksiin virta-, kaasu- tai vesijohtoihin sähkötyökalulla työskennellessäsi. Tarkista seinä ja mahdollinen porauskohta ennen porausta mahdollisuuksien mukaan johtopaikantimella.

**Varoitus**

Loukkaantumiswaara ympärillä lojuvista osista tai rikkoutuvista työkalun lisäosista.

**Varoitus**

Tämä laite saattaa aiheuttaa vaaratilanteita, jos sitä käyttää kouluttamaton henkilö tai jos sitä käytetään määräystenvastaisesti! Ota huomioon henkilöstön pätevyys!

**Varoitus**

Laite ei ole leikkikalua eikä sitä saa jättää lasten ulottuville.

**Varoitus**

Tukehtumisvaara!

Älä jätä pakkausmateriaalia lojumaan. Se voi olla vaarallinen joutuessaan lasten käsiin.

**Varoitus**

Tärinäpäästöt voivat aiheuttaa terveydellisiä vahinkoja, jos laitetta käytetään yhtämittaisesti pitemmän aikaa tai jos sitä ei ohjata tai huolleta asiaankuuluvasti.

**Varoitus**

Säilytä riittävä etäisyys lämmönlähteisiin.

Huomaa

Laite voi vahingoittua, jos säilytät tai kuljetat sitä asiaankuulumattomasti.

Tutustu laitteen kuljetusta ja säilytystä koskeviin tietoihin.

Toiminta hätätapauksessa / hätäpysäytystoiminto

Hätäpysäytys:

Laitteen toiminta pysähtyy välittömästi, kun akku poistetaan. Laitteen tahattoman käynnistämisen estämiseksi poista akku laitteesta.

Toiminta hätätapauksessa:

1. Sammuta laite.
2. Hätätilanteessa poista akku laitteesta. Paina akun vapautuspainiketta ja poista akku laitteesta Akun poistaminen -luvun mukaisesti.
3. Älä laita akkua paikalleen, jos laite on vioittunut.

Tietoa laitteesta

Laitteen kuvaus

Akkukäyttöinen PCSS 05-20V soveltuu puun, lastulevyn, muovin ja kevyiden rakennusmateriaalien pitkittäis- ja poikittaissahaukseen sopivalla sahanterällä ja kiinteällä alustalla.

Sahaussyvyyttä voi säätää portaattomasti välillä 0–28,5 mm.

Laitteen tyhjäkäyntikiertoaluku on 3.150 min⁻¹.

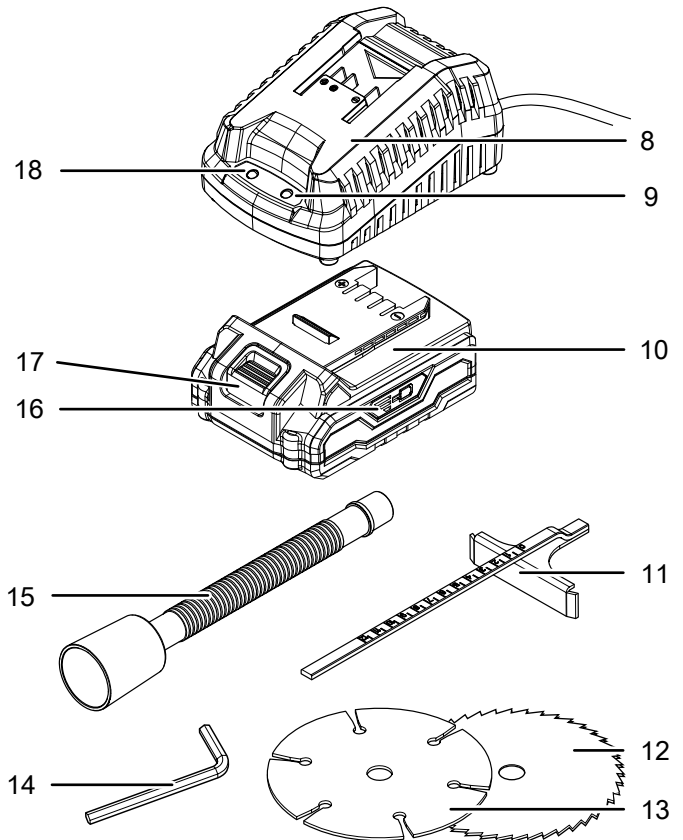
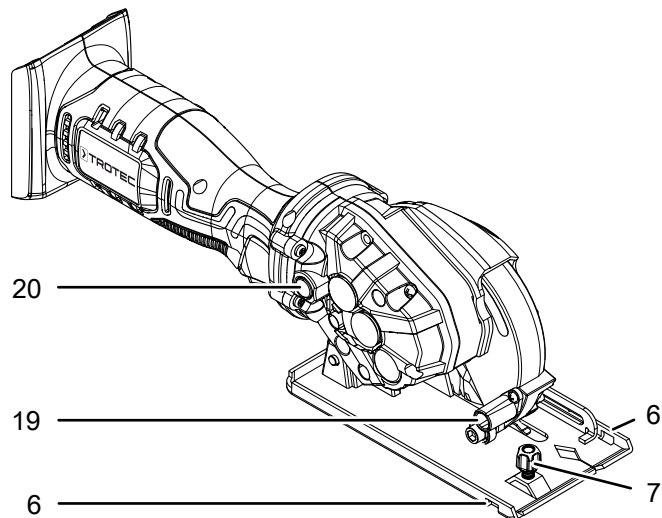
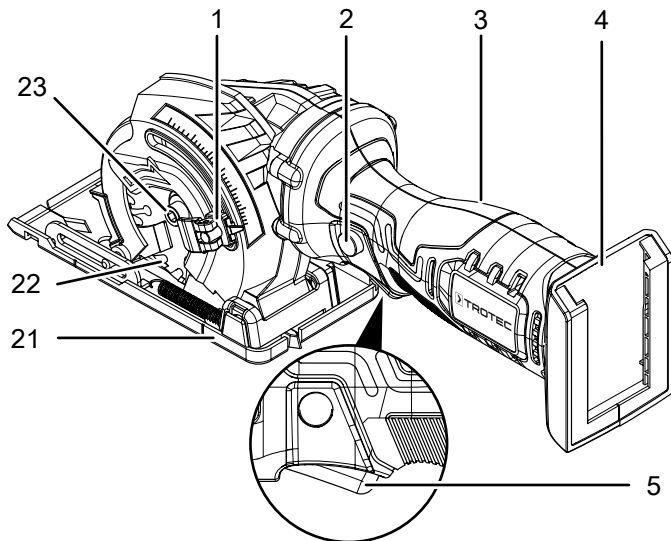
Karalukitus tekee sahanterän vaihtamisesta helppoa.

Laitteessa on käynnistyksen esto, joka ehkäisee laitteen tahattoman käynnistymisen.

Sahauslinjan vakautta voidaan parantaa erillisellä sivuohjaimella.

Akulla on oma kapasiteetin osoitin, jonka avulla voit määrittää lataustilan ilman akun kytkemistä laitteeseen.

Laitteen osat



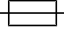

| Nro | Nimike |
|-----|-------------------------------------------------|
| 1 | Sahaussyvyyden säätövipu |
| 2 | Käynnistyksen esto |
| 3 | Kahva |
| 4 | Akun pidike |
| 5 | Virtakytkin |
| 6 | Sivuohjaimen kiinnitys |
| 7 | Sivuohjaimen siipiruuvi |
| 8 | Pikalaturi |
| 9 | Punainen akku-LED (akun lataus) |
| 10 | Akku |
| 11 | Sivuohjain |
| 12 | HSS-sahanterä |
| 13 | Timanttisahanterä |
| 14 | Kuusiokoloavain |
| 15 | Pölynpoistoadapteri |
| 16 | Kolmiportainen akun kapasiteetinäyttö |
| 17 | Vapautuspainike |
| 18 | Akun vihreä merkivalo (pikalaturi käyttövalmis) |
| 19 | Lastunpoistoaukko |
| 20 | Karalukitus |
| 21 | Pohjalevy |
| 22 | TCT-sahanterä |
| 23 | Kiristysruuvi |

Pakkauksen sisältö

- 1 x akkukäyttöinen pienoispöytäsaaha PCSS 05-20V
- 1 x akku
- 1 x pikalaturi
- 1 x HSS-sahanterä (89 x 1,6 x 10 mm), 44 hammasta
- 1 x TCT-sahanterä (89 x 1,8 x 10 mm), 24 hammasta
- 1 x timanttisahanterä (89 x 1,6 x 10 mm)
- 1 x sivuohjain
- 1 x pölynpoistoadapteri
- 1 x kuusiokoloavain SW5
- 1 x kuljetuslaukku
- 1 x käyttöohje

Tekniset tiedot

| Parametri | Arvo |
|-------------------------------------------------------------|------------------------------|
| Malli | PCSS 05-20V |
| Nimellisjännite | 20 V --- |
| Tyhjäkäyntikierrosluku | 3.150 min^{-1} |
| Sahanterän halkaisija, maks. | 89 mm |
| Sahaussyvyys | maks. 28,5 mm |
| Pohjalevyn mitat | 83 x 165 mm |
| Paino | 2 kg |
| HSS-, TCT- ja timanttisahanterät (sis. toimitukseen) | |
| HSS-sahanterä metallille ja alumiinille | 44 hammasta |
| Sahanterä TCT puulle ja muoville | 24 hammasta |
| Hammaspaksuus HSS/TCT | 1,6 / 1,8 mm |
| Sahanterien halkaisija | 89 mm |
| Tyhjäkäyntinopeus | |
| HSS | 7.000 min^{-1} |
| TCT | 10.000 min^{-1} |
| Timantti | 17.000 min^{-1} |
| Aukon halkaisija | 10 mm |
| Runkoterän paksuus | 1,6 mm |
| Akku | Multiflex 20 - 2.0 DC |
| Tyyppi | Li-ion |
| Nimellisjännite | 20 V --- |
| Kapasiteetti | 2,0 Ah |

| Parametri | Arvo |
|------------------------------------------------------------------------------------------|------------------------------------------------------------------------------------------|
| Pikalaturi | Multiflex 20 - 2.0 AC |
| Tulo | |
| Nimellisjännite | 230–240 V / 50 Hz |
| Tehonotto | 65 W |
| Lähtö | |
| Nimellisjännite | 21,5 V --- |
| Latausvirta | 2,4 A |
| Sulake  | T 3,15 A |
| Latauksen kestoaika | 1 h |
| Johdon pituus | 1,5 m |
| Suojausluokka | II /  |

Tärinätiedot standardin EN 62841 mukaan

Tärinäpäästön kokonaisarvo (puun sahaus):

| | |
|------------------|--------------------|
| Tärinäpäästöarvo | 3,6 m/s^2 |
| Toleranssi K | 1,5 m/s^2 |

Äänitasot standardin EN 62841 mukaan

| | |
|-------------------------|----------|
| Äänenpainetaso L_{pA} | 82 dB(A) |
| Äänitehotaso L_{WA} | 93 dB(A) |
| Toleranssi K | 3 dB(A) |



Käytä kuulosuojaimia.

Melu voi vaurioittaa kuuloa.

Melu- ja tärinäarvoja koskevia tietoja:

- Ilmoitetut tärinäpäästön kokonaisarvot **ja ilmoitetut melunpäästöarvot** on EN 62841 standardoidulla testausmenetelmällä mukaisesti, ja niitä voidaan käyttää sähkötyökalujen vertailussa.
- Ilmoitettuja tärinäpäästön kokonaisarvoja **ja ilmoitettuja melunpäästöarvoja** voidaan käyttää myös kuormituksen alustavaan arviointiin.



Varoitus

Tärinäpäästöt voivat aiheuttaa terveydellisiä vahinkoja, jos laitetta käytetään yhtämittaisesti pitemmän aikaa tai jos sitä ei ohjata tai huolleta asiaankuuluvasti.

- Tärinä- **ja melunpäästöarvot** voivat sähkötyökalun todellisen käytön aikana poiketa ilmoitetuista arvoista riippuen sähkötyökalun käyttötavasta, erityisesti työstettävän työkalun tyypistä. Pyri pitämään tärinän aiheuttama kuormitus mahdollisimman vähäisenä. Esimerkkejä toimenpiteistä tärinän aiheuttaman kuormituksen vähentämiseksi ovat käsineiden käyttö työkalua käytettäessä ja työajan rajoittaminen. Tällöin on otettava huomioon käyttöjakson kaikki osuudet (esimerkiksi ajat, jolloin sähkötyökalu on sammutettuna, ja ajat, jolloin se on käynnistettynä, mutta käy ilman kuormitusta).

Kuljetus ja säilytys

Huomaa

Laitte voi vahingoittua, jos säilytät tai kuljetat sitä asiaankuulumattomasti.

Tutustu laitteen kuljetusta ja säilytystä koskeviin tietoihin.

Kuljetus

Käytä laitteen kuljettamiseen toimituksen mukana tullutta laukkaa, jolloin suojaat laitteen ulkoisilta vaikutuksilta.

Ota huomioon seuraavat ohjeet **ennen** jokaista kuljetusta:

- Sammuta laite.
- Vedä laturin virtajohto pistorasiasta tarttumalla pistokkeeseen.
- Anna laitteen jäähtyä.
- Poista akku laitteesta.
- Poista laitteesta pölynimu.

Laitteen Li-ion-akut täyttävät lakisääteiset vaarallisten materiaalien vaatimukset.

Ota huomioon seuraavat ohjeet Li-ion-akkujen kuljetuksesta ja lähettämisestä:

- Akkuja voi kuljettaa huoletta kadulla.
- Kun lähetyksestä huolehtii kolmas osapuoli (esim. lentokuljetus tai huolintaliike), on noudatettava pakkausta ja merkintöjä koskevia erityisvaatimuksia. Lähetyksestä valmisteltaessa on kysyttävä neuvoa vaarallisten materiaalien asiantuntijalta.
 - Lähetä akkuja vain, kun kotelo on ehjä.
 - Liimaa avonaisten kontaktien päälle suoja ja pakkaa akku niin, ettei se pääse liikkumaan pakkauksessa.
 - Noudata lisäksi kansallisia määräyksiä.

Säilytys

Ota huomioon seuraavat ohjeet **ennen** jokaista varastointia:

- Sammuta laite.
- Vedä laturin virtajohto pistorasiasta tarttumalla pistokkeeseen.
- Anna laitteen jäähtyä.
- Poista akku laitteesta.
- Poista laitteesta pölynimu.
- Puhdista laite Huolto-luvussa annettujen ohjeiden mukaisesti.
- Käytä laitteen kuljettamiseen sille tarkoitettua laukkaa suojataksesi sitä ympäristön vaikutuksilta.
- Älä varastoi täysin tyhjäksi purkautuneita Li-ion-akkuja. Tyhjäksi purkautuneiden akkujen varastointi voi aiheuttaa syväpurkauksen ja siten vaurioittaa akkuja.

Kun laitetta ei käytetä, noudata seuraavia säilytysolosuhteita:

- kuivassa paikassa jäätymiseltä ja kuumuudelta suojattuna
- ympäristölämpötila alle 45 °C
- kuljetuslaukussa pölyltä ja suoralta auringonvalolta suojatussa paikassa

Käyttöönotto

Laitteen ottaminen pakkauksesta

- Ota kuljetuslaukku pakkauksesta.



Varoitus sähköjännitteestä

Sähköiskun vaara puutteellisen eristyksen vuoksi. Tarkista laite ennen jokaista käyttöä vaurioiden ja moitteettoman toiminnan varalta.

Jos havaitset vaurioita, älä käytä laitetta.

Älä käytä laitetta, jos laite tai kätesi ovat kosteat tai märät!

- Tarkasta kuljetuslaukun sisällön täydellisyys ja katso, näkykö vaurioita.



Varoitus

Tukehtumisvaara!

Älä jätä pakkausmateriaalia lojumaan. Se voi olla vaarallinen joutuessaan lasten käsiin.

- Hävitä pakkausmateriaali kansallisten määräysten mukaisesti.

Akun lataaminen

Huomaa

Akku voi vahingoittua asiaankuulumattomasta latauksesta.

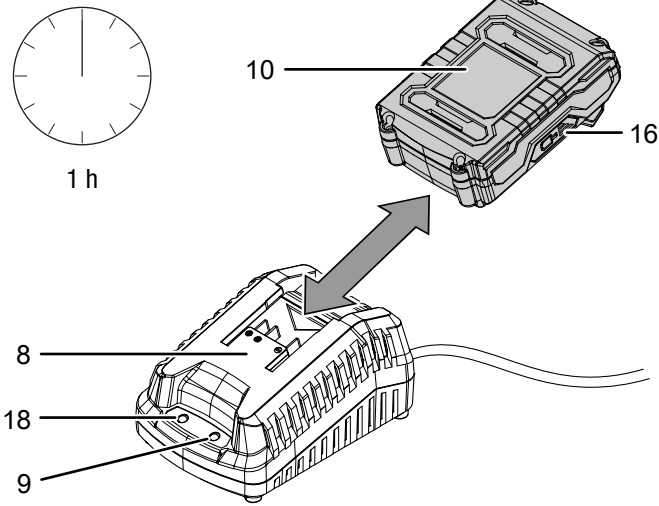
Vedä pistoke irti laturista aina ennen kuin laitat akun laturiin tai poistat sen siitä.

Älä koskaan lataa akkua, jos ympäristölämpötila on alle 10 °C tai yli 40 °C.

Akku on toimitettaessa osittain ladattu, jotta estetään mahdollisesta syväpurkauksesta aiheutuva vahingoittuminen.

Akku on ladattava ennen ensimmäistä käyttöönottoa ja heikon tehon vuoksi (vain punainen merkkivalo palaa akun kapasiteettinäytössä (16)). Toimi seuraavasti:

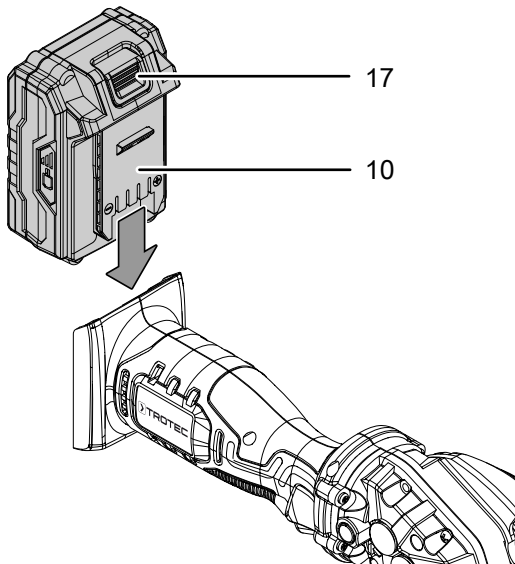
1. Työnnä akku (10) pikalaturiin (8) kuvan osoittamalla tavalla niin, että se napsahtaa paikalleen.



2. Kytke pikalaturin (8) verkkopistoke asianmukaisesti suojattuun pistorasiaan.
 - ⇒ Akun punainen merkkivalo (9) palaa.
 - ⇒ Lataus kestää noin tunnin.
3. Odota, kunnes akun punainen merkkivalo (9) sammuu ja vihreä merkkivalo (18) syttyy.
 - ⇒ Akku (10) on ladattu.
4. Vedä pikalaturin (8) virtajohto pistorasiasta tarttumalla pistokkeeseen.
 - ⇒ Akku (10) ja pikalaturi (8) ovat mahdollisesti lämmenneet latauksen aikana.
 - Anna akun (10) jäähtyä huonelämpötilaan.
5. Poista akku (10) pikalaturista (8) pitämällä kiinni vapautuspainikkeesta (17) ja vetämällä akku (10) pois pikalaturista (8).

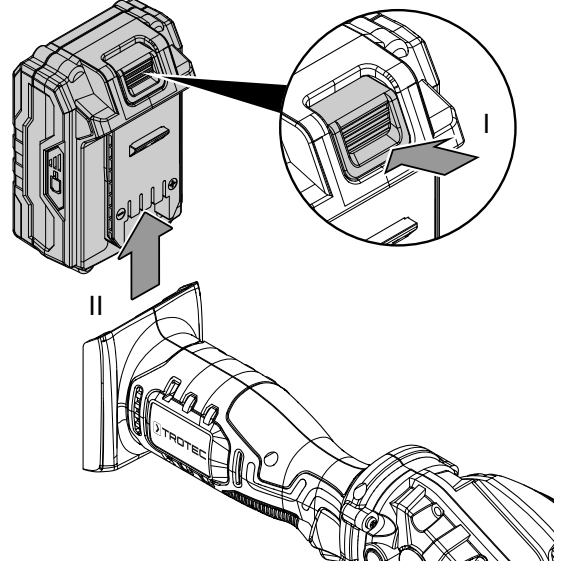
Akun asettaminen paikalleen

1. Työnnä akku (10) laitteeseen niin, että se napsahtaa paikalleen.



Akun poistaminen

1. Irrota akku (10) laitteesta pitämällä kiinni vapautuspainikkeesta (17) (I) ja vetämällä akku pois laitteesta (II).



2. Lataa akku (10) tarpeen vaatiessa kohdassa *Akun lataus* annettujen ohjeiden mukaisesti.

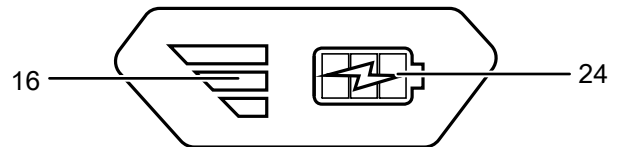
Akun lataustilan tarkastus

Akussa on integroitu kapasiteettinäyttö.

Akun lataustila ilmoitetaan akun kapasiteettinäytössä (16) kolmella LED-valolla seuraavasti:

| Ledin väri | Selitys |
|-----------------------------|----------------------------|
| Vihreä – oranssi – punainen | suurin lataus/teho |
| Oranssi – punainen | keskitason lataus/teho |
| Punainen | heikko lataus – lataa akku |

1. Paina akun (10) paristosymbolia (24).
 - ⇒ Voit lukea lataustason akun kapasiteettinäytöstä (16).



Sahaussyvyyden säätäminen

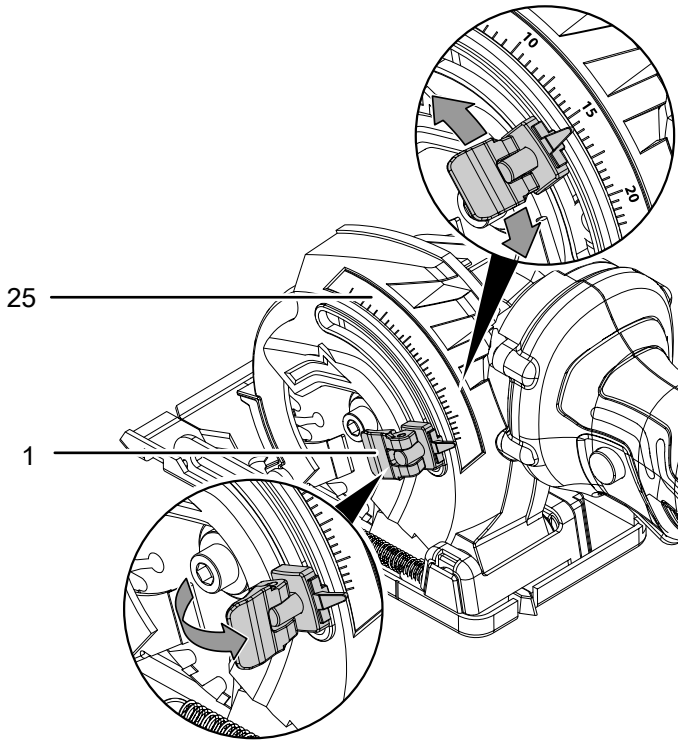
Sahaussyvyyttä voi säätää 0°:n kulmassa välillä 0–28,5 mm.



Tietoa

Sahaussyvyyden tulisi olla n. 3 mm suurempi kuin materiaalin paksuuden, jolloin terästä näkyy työkappaleen hieman alle täysi hammaskorkeus.

1. Avaa säätövipu (1).
2. Säädä haluamasi sahaussyvyys sahaussyvyysasteikolla (25).



3. Lukitse säätövipu (1).

Sahanterän vaihto



Varoitus sähköjännitteestä

Irrota laite sähköverkosta ennen kaikkia huoltotöitä ja poista laitteesta akku!

Vedä virtajohto pistorasiasta tarttumalla verkkopistokkeeseen.



Varo kuumaa pintaa

Sähkötyökalu voi olla käytön jälkeen erittäin kuuma. Sähkötyökalun koskettaminen voi aiheuttaa palovaaran.

Älä koske sähkötyökaluun paljain käsin!

Käytä suojakäsineitä!



Huomaa

Käytä vain EN 847-1 -standardin mukaisia sahanteriä.

Huomaa

Älä käytä laippoja tai laippamuttereita, joiden aukko on sahanterän aukkoa suurempi tai pienempi.



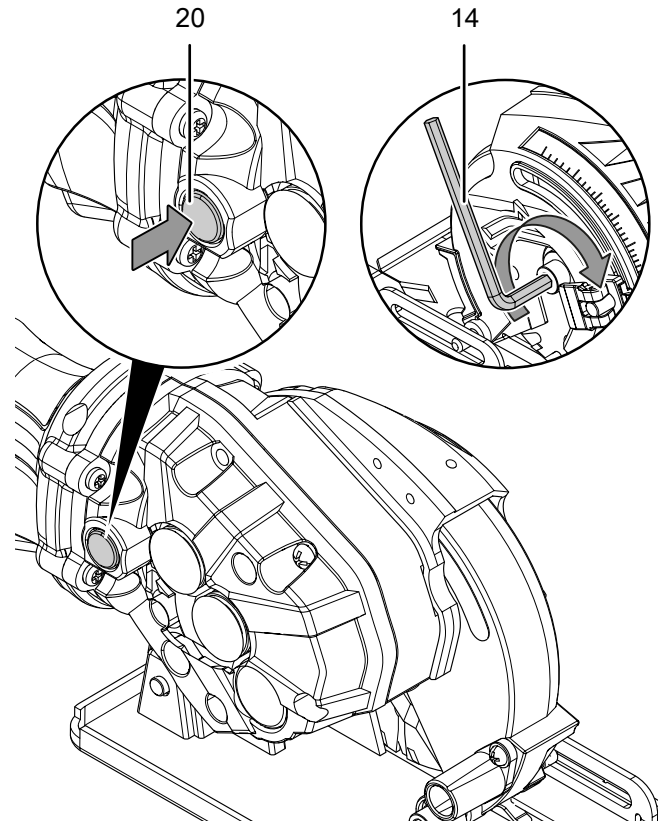
Käytä suojakäsineitä

Käytä työkalujen asettamisen tai vaihdon aikana suojakäsineitä.

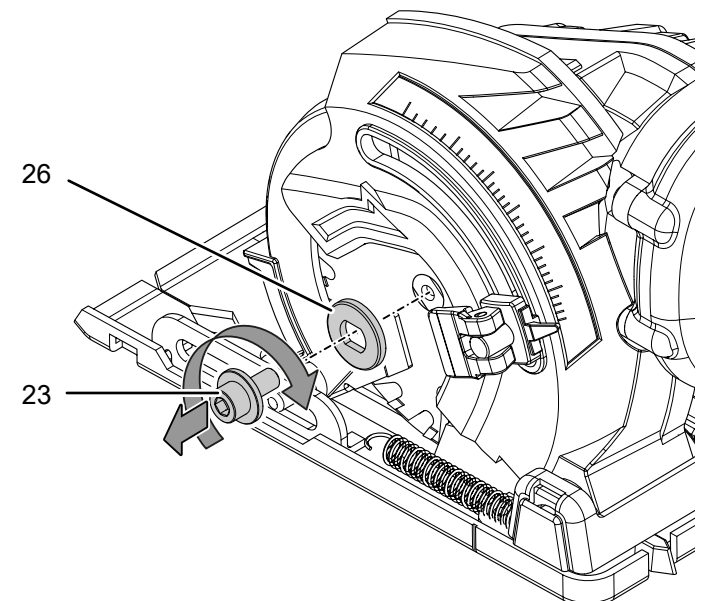
Laitteen vakioitoimitukseen sisältyy 24-hampainen TCT-sahanterä puun ja muovin sahaukseen (22). Sahanterä on asennettu valmiiksi.

Irrota ja kiinnitä sahanterät seuraavalla tavalla:

1. Poista akku (10) laitteesta.
2. Säädä suurimmaksi sahaussyvyudeksi 28,5 mm.
3. Paina karalukitusta (20) ja pidä se alhaalla.

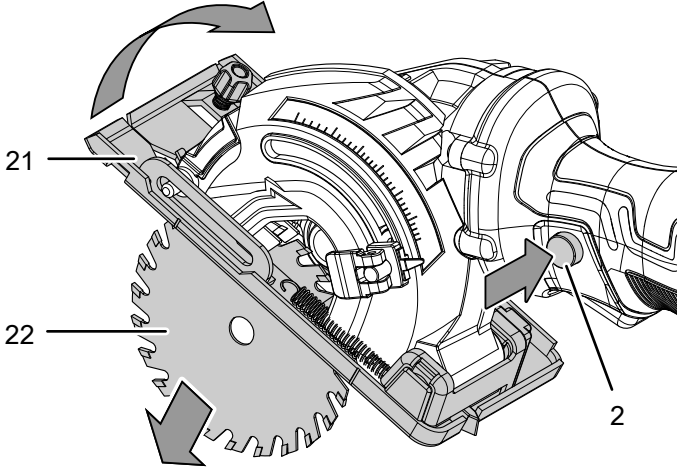


4. Avaa kiristysruuvi (23) kuusiokoloavaimella (14).

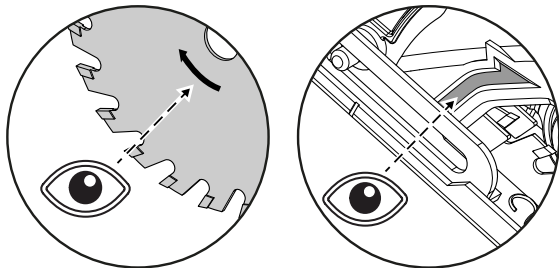
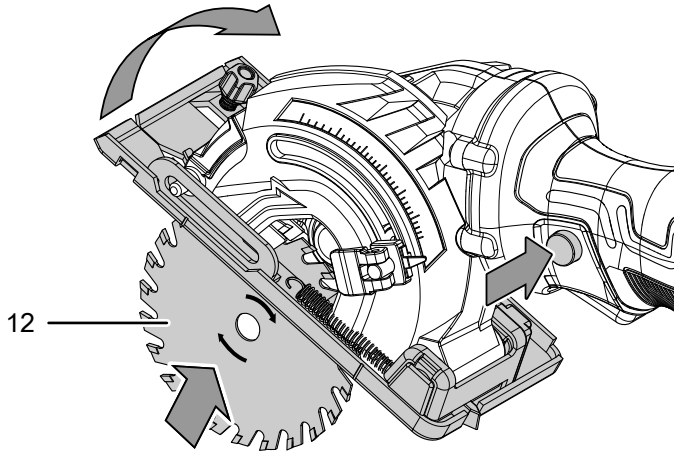


5. Päästä irti karalukituksesta (20).

6. Poista kiristysruuvi (23) ja kiristyslaippa(26).
7. Puhdista laitteesta tarvittaessa materiaali jäämät.
8. Paina käynnistykseen estoa (2) ja käännä pohjalevy (21) taakse. Pidä pohjalevyä (21) tässä asennossa.
9. Poista sahanterä (22).

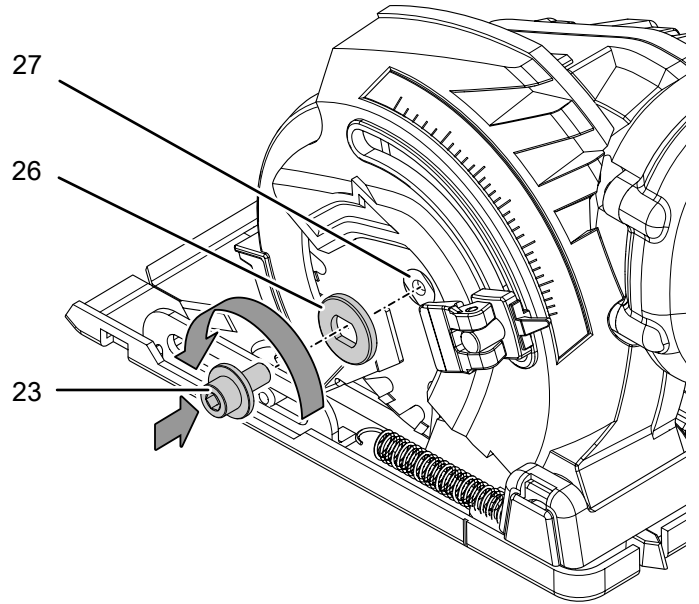


10. Ota huomioon, että sahanterän asentamista varten pohjalevyn (21) on oltava käännettynä taakse.
11. Laita uusi sahanterä (12) paikalleen. Varmista, että sahanterään ja laitteeseen merkityt nuolet osoittavat samaan suuntaan.

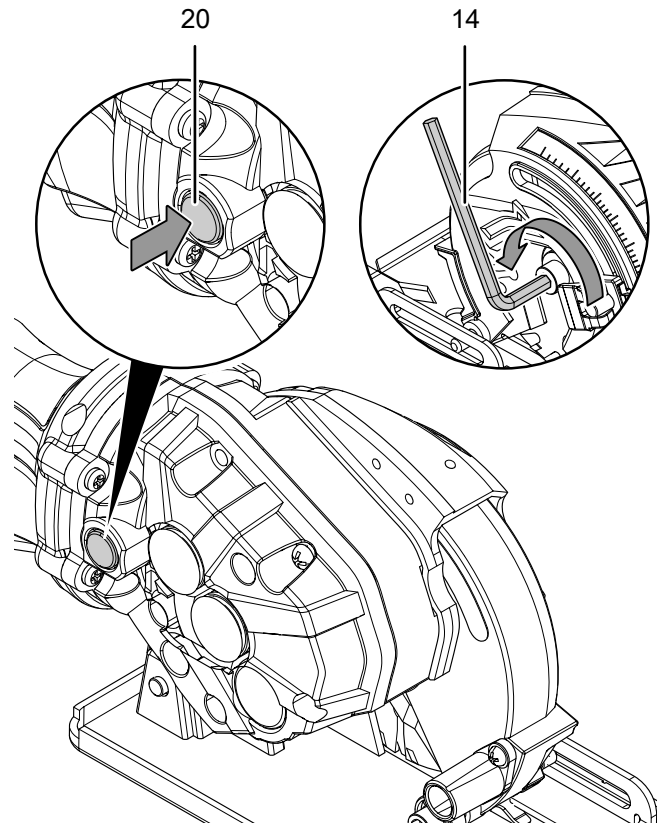


12. Käännä pohjalevy (21) varovasti takaisin aloitusasentoon.

13. Aseta kiristyslaippa (26) sahanterän kiinnityskohtaan (27).



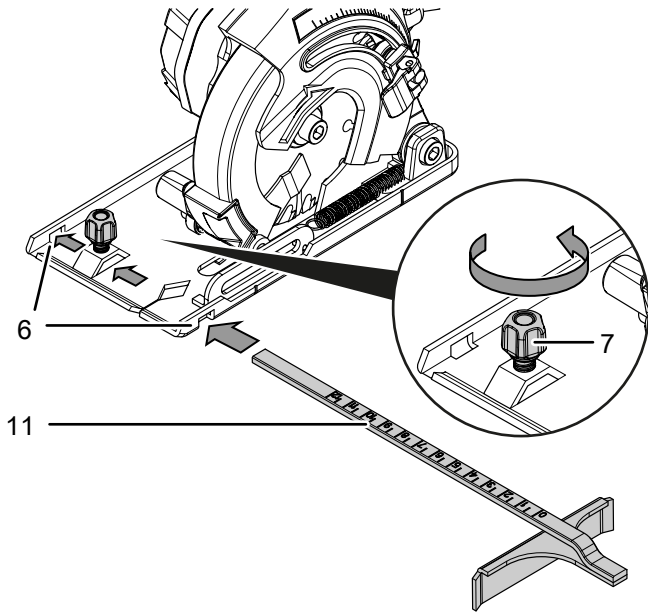
14. Laita kiristysruuvi (23) kiristyslaipalle (26).
15. Paina karalukitusta (20) ja pidä se alhaalla.



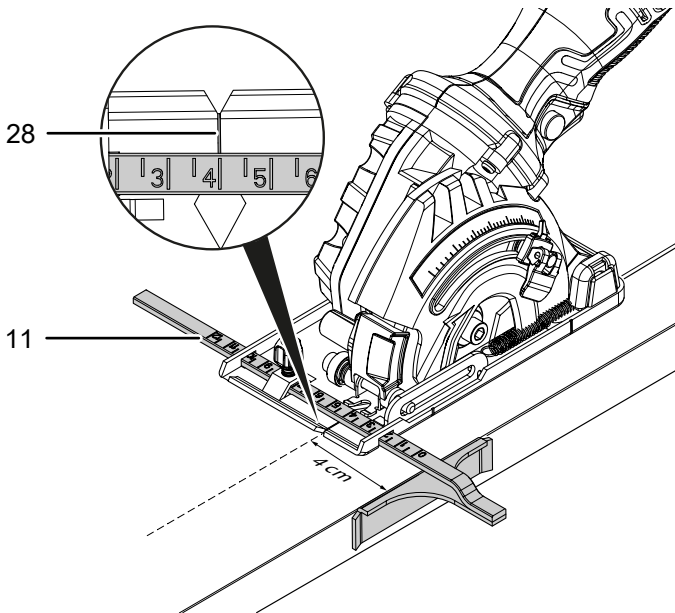
16. Kiristä kiristysruuvi (23) kuusiokoloavaimella (14).
17. Päästä irti karalukituksesta (20).
18. Tarkista sahanterän oikea lukitus.
19. Laita akku (10) takaisin paikalleen.

Sivuohjaimen asentaminen ja säätäminen

1. Avaa siipiruuvi (7) ja työnnä sivuohjain (11) sille tarkoitettuun hahloon (6).



2. Säädä haluamasi sahauslinjan etäisyys työkappaleen reunasta (sahausleveys) sivuohjaimen (11) asteikon ja pohjalevyn merkinnän (28) avulla. Seuraavassa kuvassa esimerkkinä on 4 cm:



3. Kiristä siipiruuvi (7).

Käyttö

Vinkkejä ja ohjeita pyörösahan käyttöön

Yleistä:

- Pidä tuuletusaukot vapaina, jotta moottori ei ylikuumene.
- Käytä vain vahingoittumattomia, moitteettomia sahanteriä. Putoaminen tai isku voi vaurioittaa sahanteriä. Taipuneet, tylsät tai muutoin vaurioituneet sahanterät voivat rikkoutua. Sahausteho ja sahauslaatu riippuvat olennaisesti sahanterän hampaan laadusta ja muodosta.
- Tarkista aina ennen käyttöä sahanterän istuvuus.
- Tarkista aina ennen käyttöä, oletko valinnut oikean sahanterän käyttötarkoitukseen.
- Tarkista aina ennen käyttöä, tarvitsetko pölypussin tai pölynimurin.
 - Puun, erityisesti pyökin ja tammen, työstämisessä syntyy terveydelle vaarallista pölyä. Pyökin tai tammen pölyä pidetään karsinogeenisena, erityisesti tiettyjen puun käsittelyn tarkoitettujen lisäaineiden yhteydessä, esimerkiksi kromaatti tai puunsuoja-aineet. Käytä hengityssuojainta.
 - Lyijypitoisten tai mineraaleja sisältävien materiaalien pöly voi olla haitallista terveydelle. Käytä hengityssuojainta.
 - Kuusen työstämisessä syntyy pitkiä, spiraalimaisia lastuja.
- Työkappaleen putoavan osan on sijaittava sähkötyökalun oikealla puolella siten, että työkappaleen leveä osa tuetaan koko pinnaltaan tukipöydälle tai vastaavalle.
- Ohjaa sähkötyökalua kevyellä paineella ja tasaisesti sahaussuuntaan. Liian voimakas paine lyhentää sahanterien käyttöikää ja voi vaurioittaa sähkötyökalua.
- Kun merkitty linja on sahattu, ohjaa sähkötyökalua viiltoa pitkin.
- Leikkausreunojen repeytyminen herkillä pinnoilla (esim. kipsilevy tai päällystetty lastulevy) voidaan välttää, kun leikkausreunaan liimataan kreppinauha. Sahauslinja voidaan myös merkitä kreppinauhalla materiaalin pinnan säästämiseksi.
- Pinnoittamattomat sahanterät voidaan suojata korroosiota vastaan ohuella, hapottomalla öljykerroksella. Poista öljy ennen sahausta, jotta puuhun ei tartu jämiä.
- Ota kevytrakennemateriaaleja sahatessasi huomioon materiaalin valmistajan lakisääteiset määräykset ja suositukset.

Puun sahaus:

- Ennen kuin sahaat puuta, lastulevyjä tai rakennusmateriaaleja, tarkista, ettei niissä ole vieraita esineitä, kuten nauloja, ruuveja tms. Poista tarvittaessa vieraat esineet tai käytä sopivia, teräviä sahanteriä.

- Sahanterän valinta riippuu käyttötavasta (pitkittäis- tai poikittaissaha) sekä puulaji ja -laatu.
- Jos sahanterä juuttuu työkappaleeseen, sammuta sähkötyökalu välittömästi. Sahauslovea tulee raottaa sopivalla työkalulla, jotta sähkötyökalu voidaan vetää pois.
- Käynnistä sähkötyökalu ja aseta työstettävän kappaleen päälle. Aseta ohjauskenkä työstettävän kappaleen pinnalle. Ohjaa tasaisella syöttöpaineella työkappaleen päältä. Sahausten päätyttyä sammuta sähkötyökalu.

Ei-rautametallin sahaus:

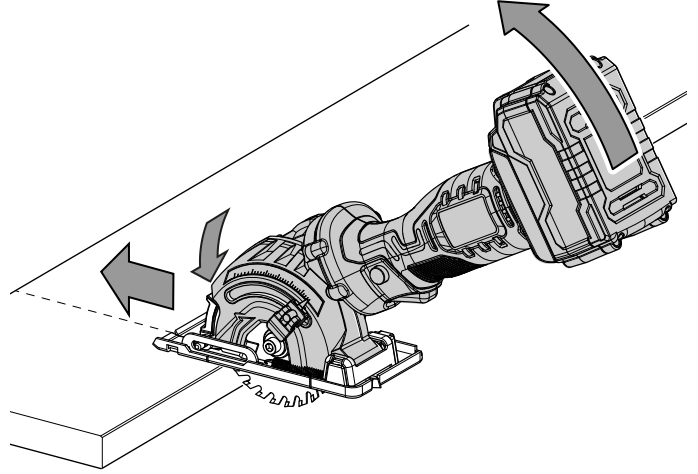
- Metallilastut voivat vaarantaa terveyden. Käytä hengityssuojainta.
- Käytä ei-rautametallille tarkoitettua, terävää sahanterää. Tämä takaa puhtaan sahausjäljen ja estää sahanterän joutumisen puristukseen.
- Vie sähkötyökalu vain käynnistettynä vasten työkappaletta. Saha varovasti ja kevyellä syötöllä. Työskentele sitten kevyellä syötöllä ja keskeytyksittä.
- Aloita aina profiilien sahaus kapealta sivulta, ja U-profiilit avoimelta puolelta. Tue pitkät profiilit, jotta sahanterän puristukseen joutumisesta ja sähkötyökalun takaiskulta vältyttäisiin.

Laitteen kytkeminen päälle ja pois päältä

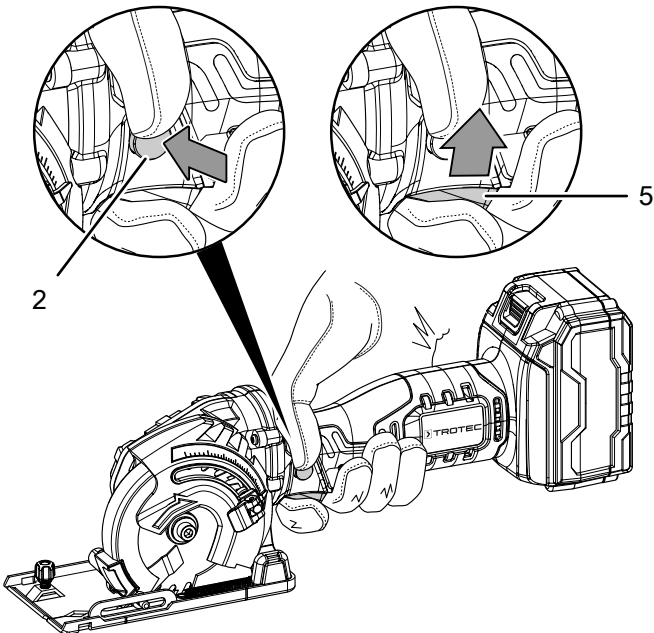
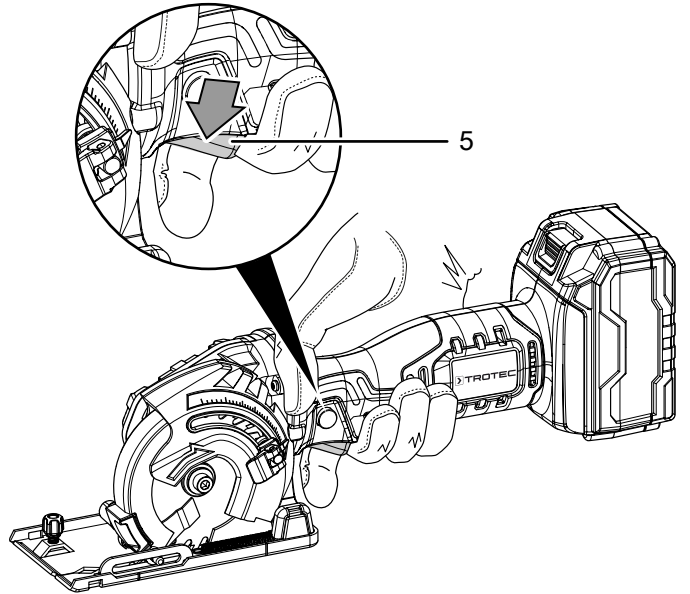
Käytä laitteella työskentelyn aikana henkilökohtaisia suojarusteita.

1. Tarkista, soveltuuko sahanterä suoritettavaan tehtävään.
2. Tarkista, onko työkappale kiinnitetty ja työskentelypinta valmisteltu asianmukaisesti.
3. Pitele sähkötyökalua molemmin käsin.
4. Aseta laitteen pohjalevyn etureuna työkappaleen päälle.
5. Suuntaa laite halkaisuvasteeseen tai sahauslinjaan.
6. Paina käynnistykseen estoa (2), jotta voit käyttää virtakytkintä (5).

7. Paina virtakytkintä (5) ja pidä se alhaalla laitteen käytön ajan.
8. Odota hetki, että moottori saavuttaa täyden nopeutensa.
9. Upota sahanterä työkappaleeseen.
10. Työnnä laitetta kevyesti sahauslinjaa pitkin.



11. Pysäytä laite vapauttamalla virtakytkin (5) sahausksen päätyttyä.



Pölynpoiston liittäminen

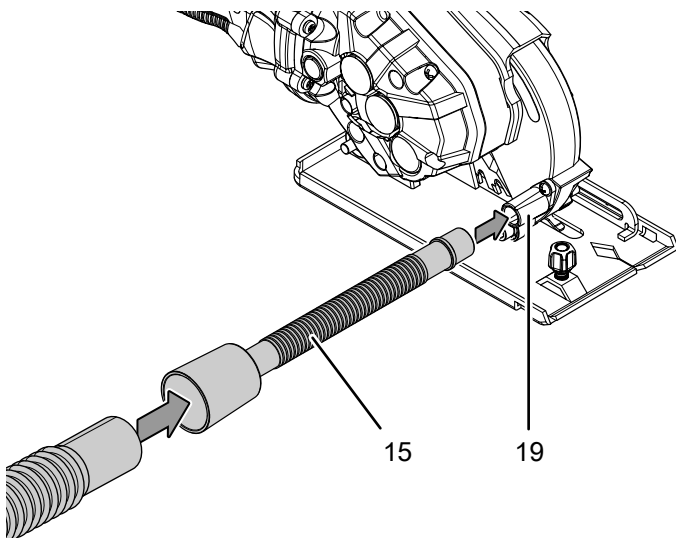
Laitteeseen voidaan liittää pölynimuri. Toimitukseen sisältyvän adapterin avulla myös halkaisijaltaan pienempien putkien liittäminen on mahdollista.



Varoitus

Käytä vaarallisten tai myrkyllisten aineiden imurointiin erikoispölynimuria.

1. Liitä pölynpoistoadapteri (15) tarvittaessa lastupoistoliitäntään (19).
2. Liitä sopiva pölynimuri (esim. teollisuuspölynimuri) pölynpoistoadapteriin (15).



Pölypussin (lisävaruste) liittäminen

Pienissä töissä laitteeseen voi liittää pölypussin.

1. Kiinnitä sopiva pöly- tai lastupussi lastupoistoaukkoon (19).
2. Tyhjennä pölypussi ajoissa, jotta pölynpoistoteho pysyy mahdollisimman hyvänä ja pussiin mahtuu aina pölyä tai lastuja.

Käytöstä poisto



Varoitus sähköjännitteestä

Älä koske verkkopistokkeeseen, jos kätesi ovat kosteat tai märät.

- Sammuta laite.
- Vedä laturin virtajohto pistorasiasta tarttumalla pistokkeeseen.
- Anna laitteen jäähtyä tarvittaessa.
- Poista akku laitteesta (katso luku Käyttöönotto).
- Puhdista laite Huolto-kappaleen mukaisesti.
- Varastoi laite Kuljetus ja varastointi -luvun mukaisesti.

Tilattavat lisävarusteet



Varoitus

Käytä ainoastaan ohjeissa esitettyjä lisävarusteita ja -laitteita.

Muiden kuin ohjeissa suositeltujen käyttötyökalujen tai muiden tarvikkeiden käyttö voi tarkoittaa loukkaantumisvaaraa.

| Nimike | Tuotenumero |
|-------------------------------------------|---------------|
| Vara-akku Multiflex 20 V 2,0 Ah | 6 200 000 303 |
| PT-upposahanteräsarja 1, HSS, 2 osaa | 6 215 001 301 |
| PT-upposahanteräsarja 2, timantti, 2 osaa | 6 215 001 302 |
| PT-upposahanteräsarja 3, TCT, 2 osaa | 6 215 001 303 |

Viat ja häiriöt

Laitteen toiminta on tarkastettu monta kertaa valmistuksen aikana. Jos toiminnassa tästä huolimatta ilmenee häiriöitä, tarkista laite seuraavan luettelon mukaan.

Vian etsinnän tai korjaamisen, jotka vaativat kotelon avaamista, saavat suorittaa ainoastaan laitemyyjät tai Trotec.

Ensimmäisen käytön aikana ilmenee vähän savua tai hajua:

- Kyseessä ei ole vika tai häiriö. Lyhyen käynnin jälkeen tämä loppuu.

Akku ei lataa:

- Tarkista, onko akku asetettu oikein pikalaturiin. Työnnä akku pikalaturiin niin, että akun kontaktit tarttuvat pikalaturiin. Akun täytyy napsahtaa kuuluvasti pikalaturiin.
- Tarkista verkkoliitäntä.
- Tarkista verkkojohdon ja verkkopistokkeen kunto.
- Tarkista sulake.
- Tarkista pikalaturin kunto. Jos pikalaturi on viallinen, älä käytä sitä enää. Ota yhteyttä Trotec-asiakaspalveluun.
- Tarkista, ovatko akun kontaktit likaiset. Poista lika tarvittaessa.
- Akku on mahd. rikki ja se täytyy vaihtaa. Käytä ainoastaan samantyyppisiä akkuja.

Laite ei käynnisty:

- Akun teho on mahdollisesti liian heikko. Lataa akku.
- Tarkista, onko akku asetettu oikein laitteeseen. Työnnä akku laitteeseen siten, että akun kontaktit tarttuvat laitteeseen. Akun täytyy napsahtaa kuuluvasti laitteeseen.
- Tarkista, ovatko akun kontaktit likaiset. Poista lika tarvittaessa.

**Tietoa**

Odota vähintään 10 minuuttia ennen kuin käynnistät laitteen uudelleen.

Sahanterä heiluu:

- Tarkista, että sahanterä on tiiviisti paikoillaan.
- Tarkista, että laipat ja laippamutterit ovat paikoillaan. Älä käytä laippoja tai laippamuttereita, joiden aukko on sahanterän aukkoa suurempi tai pienempi.

Sahanterä ei uppoa helposti käsiteltävään materiaaliin tai sahausteho on liian alhainen:

- Jos terä on kulunut, vaihda se uuteen.
- Tarkista, soveltuuko valittu sahanterä työstettävälle materiaalille.

Sahausteho pienenee:

- Tarkista, soveltuuko sahanterä suoritettavaan tehtävään.
- Pidä sahanterä puhtaana. Vaihda tarvittaessa kulunut tai vaurioitunut sahanterä.
- Sahanterässä olevat harts- tai liimajännökset johtavat huonoon sahausjälkeen.
- Pidä tuuletusaukot vapaina, jolloin estät moottorin ylikuumentumisen.
- Tarkista akun lataus. Akun kapasiteetti on mahdollisesti heikentynyt ja akku on ladattava.

Laite kuumenee:

- Tarkista, soveltuuko sahanterä suoritettavaan tehtävään.
- Pidä tuuletusaukot vapaina, jolloin estät moottorin ylikuumentumisen.

Laite ei toimi moitteettomasti tarkastusten jälkeen:

Ota yhteyttä asiakaspalveluun. Toimita laite tarvittaessa korjattavaksi valtuutettuun sähköalan ammattiliikkeeseen tai Trotecille.

Huolto**Toimenpiteet ennen huoltoa****Varoitus sähköjännitteestä**

Älä koske verkkopistokkeeseen tai akkuun, jos kätesi ovat kosteat tai märät.

- Sammuta laite.
- Anna laitteen jäähtyä kokonaan.
- Poista akku laitteesta.

**Varoitus sähköjännitteestä**

Huoltotoimenpiteitä, jotka vaativat kotelon avaamista, saavat suorittaa ainoastaan valtuutetut ammattilaiset tai Trotec.

Huoltoon koskevia ohjeita

Laitteen sisällä ei ole yhtään laitteen käyttäjän huollettavaa tai voideltavaa osaa.

Akun ja laturin turvamerkinnot

Tarkista säännöllisesti akun ja laturin turvamerkinnot. Uusi lukukelvottomat turvamerkinnot!

Puhdistus

Laite on puhdistettava aina ennen käyttöä ja sen jälkeen.

Huomaa

Laitetta ei pidä voidella puhdistuksen jälkeen.

**Varoitus sähköjännitteestä**

Koteloon sisään pääsevät nesteet aiheuttavat oikosulun vaaran!

Älä upota laitetta ja tarvikkeita veteen. Varo, että koteloon ei pääse vettä tai muita nesteitä.

- Puhdista laite kostutetulla, pehmeällä ja nukkaamattomalla liinalla. Varmista, että laitteen sisään ei pääse kosteutta. Varmista, että sähköosat eivät pääse kostumaan. Älä käytä liinan kostuttamiseen voimakkaita puhdistusaineita, kuten puhdistussuihkeita, liuotteita, alkoholipitoisia puhdistusaineita tai hankausaineita.
- Kuivaa laite pehmeällä ja nukkaamattomalla liinalla.
- Puhdista sahanterät välittömästi käytön jälkeen pitääksesi ne puhtaana harts- ja liimajäämistä.
- Pidä laitteen ja laturin liitännäkoskettimet puhtaina.
- Pidä akun liitoskohdat puhtaina.
- Pidä tuuletusaukot puhtaina pölystä, jolloin estät moottorin ylikuumentumisen.
- Poista pöly ja lastut lastun poistosta. Jos lastun poisto on tukossa, puhdista se sopivalla apuvälineellä (esim. paineilma).
- Pinnoittamattomat sahanterät voidaan suojata korroosiota vastaan ohuella, hapottomalla öljykerroksella. Poista öljy ennen sahausta, jotta puuhun ei tartu jämiä.

Hävittäminen



Yliviivatun roskatynnyrin symboli vanhassa sähkö- tai elektroniikkalaitteessa tarkoittaa, ettei sitä saa hävittää sekajätteen mukana sen käyttöään lopussa. Lähellä sijaitseviin keräyspisteisiin voi maksutta palauttaa vanhoja sähkö- ja elektroniikkalaitteita. Osoitteet saat oman asuinpaikkakuntasi jäteneuvonnasta. Löydät lisätietoa monia EU-maita koskevista muista palautusmahdollisuuksista myös verkkosivuiltamme <https://hub.trotec.com/?id=45090>. Käänny muussa tapauksessa virallisen, omassa asuinmaassasi hyväksytyt käytettyjen laitteiden kierrätysliikkeen puoleen.

Sähkö- ja elektroniikkaromun erillisen keräyksen tarkoituksena on mahdollistaa vanhojen laitteiden kierrätys ja kaikenlainen uusiokäyttö sekä estää laitteiden mahdollisesti sisältämien vaarallisten aineiden haitalliset vaikutukset ympäristölle ja ihmisten terveydelle hävittämisen yhteydessä.



Paristoja ja akkuja ei saa hävittää kotitalousjätteen mukana, vaan ne on Euroopan unionin alueella hävitettävä asianmukaisella tavalla EUROOPAN PARLAMENTIN JA NEUVOSTON 6. syyskuuta 2006 paristoista ja akuista antaman direktiivin 2006/66/EY mukaisesti. Hävitä paristot ja akut paikallisten määräysten mukaisesti.

Vaatimustenmukaisuusvakuutus

Käännös alkuperäisestä vaatimustenmukaisuusvakuutuksesta konedirektiivin 2006/42/EY liitteen II 1 osan A jakson mukaisesti

Trotec GmbH vakuuttaa yksinomaisella vastuulla, että jäljempänä yksilöity kone on kehitetty, suunniteltu ja valmistettu EY-konedirektiivin 2006/42/EY vaatimusten mukaisesti.

Tuotemalli/tuote: PCSS 05-20V

Tuotetyyppi: akkukäyttöinen pienoispöörösaha

Valmistusvuosi alkaen: 2021

Noudatettavat EU-direktiivit:

- 2011/65/EU: 1.7.2011
- 2012/19/EU: 24.7.2012
- 2014/30/EU: 29.3.2014
- 2015/863/EU: 31.3.2015

Sovellettavat yhdenmukaistetut standardit:

- EN 55014-1:2017
- EN 60745-2-22:2011
- EN 60745-2-22:2011/A11:2013
- EN 62841-1:2015
- EN 62841-2-5:2014

Sovellettavat kansalliset standardit ja tekniset eritelmät:

- EN 55014-2:2015

Valmistaja ja teknisen tiedoston kokoamiseen valtuutettu henkilö:

Trotec GmbH

Grebbener Straße 7, D-52525 Heinsberg

Puhelin: +49 2452 962 400

S-posti: info@trotec.de

Laatimispaikka ja -päivämäärä:

Heinsberg 20.07.2021



Detlef von der Lieck, toimitusjohtaja

Trotec GmbH

Grebbener Str. 7
D-52525 Heinsberg

☎ +49 2452 962-400

☎ +49 2452 962-200

✉ info@trotec.com

www.trotec.com