

CS

PŘEKLAD PŮVODNÍHO
NÁVODU K POUŽÍVÁNÍ
RUČNÍ OKRUŽNÍ PILA



Obsah

Pokyny k návodu k obsluze 2

Bezpečnost 3

Informace o přístroji..... 8

Transport a skladování..... 9

Uvedení do provozu 10

Obsluha 15

Chyby a poruchy 18

Údržba 19

Likvidace..... 19

Prohlášení o shodě 20

Pokyny k návodu k obsluze

Symbody

-  **Varování před elektrickým napětím**
Tento symbol označuje, že existují rizika pro život a zdraví osob, způsobená elektrickým napětím.
-  **Varování před horkým povrchem**
Tento symbol upozorňuje, že existují rizika ohrožující život a zdraví osob, způsobená horkým povrchem.
-  **Varování před laserovým paprskem**
Tento symbol označuje, že existují rizika pro zdraví osob, způsobená laserovým zářením.
-  **Varování před ostrým předmětem**
Tento symbol označuje, že existují rizika pro život a zdraví osob, způsobená špičatými předměty.
-  **Nebezpečí poranění ruky**
Tento symbol označuje, že existují rizika pro zdraví osob týkající se zranění rukou.
-  **Výstraha**
Signální slovo označuje nebezpečí se střední úrovní rizika, které může mít v případě zanedbání za následek vážné zranění nebo smrt.
-  **Pozor**
Signální slovo označuje nebezpečí s nízkou úrovní rizika, které může mít v případě zanedbání za následek malé nebo středně těžké zranění.

Upozornění

Signální slovo poukazuje na důležité informace (např. na škody na majetku), ale nikoli na nebezpečí.



Info

Pokyny s tímto symbolem vám pomohou provádět vaše činnosti rychle a spolehlivě.



Postupujte dle návodu

Pokyny s tímto symbolem upozorňují, že je nutné dodržovat Návod k používání .



Používejte ochranu sluchu

Pokyny s tímto symbolem upozorňují, že je nutné používat ochranu sluchu.



Používejte ochranné brýle

Pokyny s tímto symbolem upozorňují, že je nutné používat ochranu zraku.



Použijte ochrannou masku

Pokyny s tímto symbolem upozorňují, že je nutné používat ochrannou masku.



Noste ochranné oděvy

Pokyny s tímto symbolem upozorňují, že je nutné používat ochranný oděv.



Používejte ochranné rukavice

Pokyny s tímto symbolem upozorňují, že je nutné nosit ochranné rukavice.

Aktuální znění návodu k používání si můžete stáhnout pomocí následujícího odkazu:



PCSS 10-1400



<https://hub.trotec.com/?id=41231>

Bezpečnost

Všeobecné bezpečnostní pokyny pro elektrické nářadí



Výstraha

Dodržujte všechny bezpečnostní pokyny, instrukce, ilustrace a technická data, kterými je vybaveno toto elektrické nářadí.

Při nedodržení následujících instrukcí může dojít k úrazu elektrickým proudem, požáru a/nebo k těžkým zraněním.

Dodržujte všechny bezpečnostní pokyny a upozornění.

Výraz „Elektrické nářadí“ používaný v bezpečnostních pokynech, se vztahuje k elektrickým nářadím napájeným z elektrické sítě (pomocí síťového kabelu), jakož i k elektrickým nářadím napájeným pomocí akumulátoru (bez síťového kabelu).



Všeobecné bezpečnostní pokyny pro elektrické nářadí – bezpečnost na pracovišti

- **Udržujte pracoviště čisté, dbejte na dobré osvětlení.** Nepořádek a špatně osvětlené pracoviště mohou vést k úrazům.
- **S elektrickým nářadím nepracujte v prostředí, ve kterém hrozí nebezpečí výbuchu nebo kde se nacházejí hořlavé tekutiny, plyny nebo prach.** Elektrické nářadí je zdrojem jiskření, které může zapálit prach nebo plyny.
- **Dbejte na to, aby se při práci s elektrickým nářadím na pracovišti nezdržovaly děti, či jiné osoby.** Budete-li při práci rozptýlováni, můžete ztratit kontrolu nad elektrickým nářadím.



Všeobecné bezpečnostní pokyny pro elektrické nářadí – elektrická bezpečnost

- **Přípojná vidlice elektrického nářadí se musí hodit k zásuvce. Přípojnou vidlici není dovoleno jakkoliv upravovat. Nikdy nepoužívejte přípojný adaptér pro připojení uzemněného elektrického nářadí do sítě.** Neupravované přípojně vidlice a vhodné zásuvky snižují nebezpečí úrazu elektrickým proudem.
- **Nedotýkejte se povrchu uzemněných ploch, např. potrubí, topení, sporáků a ledniček.** Jestliže se Vaše tělo dotýká uzemnění, hrozí zvýšené riziko úrazu elektrickým proudem.
- **Nevystavujte elektrické nářadí dešti nebo vlhkosti.** Vniknutí vody do elektrického nářadí zvyšuje nebezpečí úrazu elektrickým proudem.

- **Nepoužívejte přípojný kabel pro přenášení ani zavěšení přístroje a nevytahujte přípojnou vidlici ze zásuvky tahem za kabel. Nevystavujte přípojný kabel vlivům horka, olejů, kontaktu s ostrými hranami ani s pohyblivými částmi.** Poškozené nebo zamotané přípojně kabely zvyšují nebezpečí úrazu elektrickým proudem.
- **Jestliže pracujete s elektrickým nářadím venku, používejte pouze takové prodlužovací kabely, které jsou vhodné i pro venkovní použití.** Použití prodlužovacího kabelu pro venkovní použití snižuje nebezpečí úrazu elektrickým proudem.
- **Jestliže není možné zamezit použití elektrického nářadí ve vlhkém prostředí, použijte proudový chránič.** Použití proudového chrániče snižuje nebezpečí úrazu elektrickým proudem.



Všeobecné bezpečnostní pokyny pro elektrická nářadí – bezpečnost osob

- **Budte pozorní a práci s jakýmkoliv elektrickým nářadím provádějte s rozvahou. Nepoužívejte žádné elektrické nářadí pokud jste unavení, nebo jste pod vlivem léků, návykových látek nebo alkoholu.** Okamžik nepozornosti při používání elektrického nářadí může vést k vážným zraněním.
- **Používejte osobní ochranné pomůcky a vždy používejte ochranné brýle.** Používání osobních ochranných pomůcek dle typu elektrického nářadí, jako je maska proti prachu, protiskluzová obuv, ochranná helma nebo ochrana sluchu, snižuje riziko zranění.
- **Zamezte nechtěnému zapnutí přístroje. Dříve, než elektrické nářadí připojíte do sítě a/nebo na akumulátor, než přístroj uchopíte nebo jej chcete přenášet, ujistěte se, že je vypnutý.** Jestliže při přenášení přístroje držíte prst na spínači nebo zapojíte zapnutý elektrický přístroj do sítě, může dojít k úrazu.
- **Než zapnete elektrické nářadí, vždy nejprve odstraňte seřizovací nářadí nebo montážní klíč.** Nářadí nebo montážní klíč, který se nachází v rotující části elektrického nářadí, může způsobit zranění.
- **Zamezte neergonomickému držení těla. Dbejte na to, abyste vždy bezpečně stáli a stále byli schopni udržet rovnováhu.** Pak můžete i v nečekaných situacích elektrické nářadí lépe ovládat.
- **Noste vhodné oblečení. Nenoste volné oblečení nebo šperky. Vlasy a oblečení se nesmí dostat do blízkosti pohyblivých částí přístroje.** Pohyblivé části přístroje mohou zachytit volné oblečení, šperky nebo vlasy.
- **Pokud může být namontováno odsávací nebo filtrační zařízení, je nutné tyto připojit a používat správným způsobem.** Použití zařízení pro odsávání prachu může omezit ohrožení způsobená prachem.

- Nesázejte na tzv. „falešnou bezpečnost“ a nepřekračujte bezpečnostní pravidla pro elektrická nářadí, a to ani v případě, že jste s tímto elektrickým nářadím po mnoha použitích již dobře obeznámeni. Neopatrné zacházení může vést ve zlomcích sekundy k vážným zraněním.

! Všeobecné bezpečnostní pokyny pro elektrická nářadí – použití a zacházení s elektrickým nářadím

- **Nepřetěžujte elektrické nářadí. Pro každou práci používejte vždy příslušné elektrické nářadí.** S vhodným elektrickým nářadím se v oblasti daného výkonu pracuje lépe a bezpečněji.
- **Nepoužívejte elektrické nářadí, které má poškozený spínač.** Elektrické nářadí, které není možné zapnout nebo vypnout, je nebezpečné a je nutné je opravit.
- **Vždy vytáhněte přípojnou vidlici ze zásuvky a/nebo vyjměte z přístroje vyjímatelný akumulátor, jestliže chcete přístroj nastavit, vyměňujete-li příslušenství nebo chcete-li přístroj odložit.** Tato bezpečnostní opatření zamezí nechtěnému zapnutí elektrického nářadí.
- **Nepoužívané elektrické nářadí uchovávejte mimo dosah dětí. Nedovolte používat elektrické nářadí osobám, které s ním nejsou obeznámeny, a nebo které nečetly tyto pokyny.** Elektrické nářadí je nebezpečné, je-li používáno osobami bez příslušných zkušeností.
- **O elektrické nářadí a nástroje upnuté v přístroji vždy řádně pečujte. Kontrolujte, zda pohyblivé části přístroje bezvadně fungují a nezasekávají se, zda nejsou díly přístroje zlomené nebo poškozené tak, že je tím negativně ovlivněna správná funkce elektrického nářadí. Poškozené části elektrického nářadí nechte před jeho použitím opravit.** Příčinou mnoha úrazů je špatná údržba elektrického nářadí.
- **Řezací nástroje udržujte vždy ostré a čisté.** Pečlivě ošetřované řezací nástroje s ostrými řeznými hranami se méně často vzpříčí a lehčeji se ovládají.
- **Používejte elektrické nářadí, nástroje upnuté v přístroji a veškerá příslušenství vždy podle těchto pokynů. Vždy berte v úvahu aktuální pracovní podmínky a charakter prováděné činnosti.** Používání elektrického nářadí pro jiné účely, než pro které bylo určeno, může být příčinou vzniku mnoha nebezpečných situací.
- **Rukojeti a jejich plochy udržujte suché, čisté a bez oleje a tuků.** Klouzající rukojeti a jejich uchopovací plochy neumožňují bezpečný provoz a ovládání elektrického nářadí v nepředvídatelných situacích.

! Všeobecné bezpečnostní pokyny pro elektrické nářadí – servis

- **Opravy elektrického nářadí musí provádět pouze kvalifikovaný odborný personál, který pro opravy použije výhradně originální náhradní díly.** Tím bude zajištěno, že bude zachována bezpečnost elektrického nářadí.

! Pro přístroj specifické bezpečnostní pokyny pro ruční okružní pily

Bezpečnostní pokyny pro všechny pily

Proces řezání

- **NEBEZPEČÍ: Nesahejte rukama do oblasti řezání nebo na pilový kotouč. Držte druhou rukou přidavnou rukojeť nebo pouzdro motoru.** Pokud držíte pilu oběma rukama, nemohou být tyto pilovým kotoučem poraněny.
- **Nikdy nesahejte pod obráběný materiál.** Ochranný kryt vás pod obrobkem nemůže chránit před pilovým kotoučem.
- **Hloubku řezu přizpůsobte vždy tloušťce obrobku.** Pod obrobkem by měla být vidět poněkud menší než celá výška zubu.
- **Nikdy nedržte řezaný obrobek v ruce nebo přes nohu. Zajistěte obrobek ve stabilním držáku.** Důležité je, aby byl obrobek dobře upevněn, aby se minimalizovalo riziko kontaktu s tělem, vzpříčení kotouče nebo ztráta kontroly.
- **Pokud provádíte práce, při kterých může nástroj upnutý v přístroji zasáhnout skryté elektrické vedení, případně vlastní napájecí vedení, držte elektrické nářadí za izolované plochy rukojeti.** Kontakt s vedením pod napětím může spojit s elektrickým napětím také kovové části přístroje a vést tak k úrazu elektrickým proudem.
- **Při podélném řezání vždy používejte doraz nebo rovné vedení hrany.** To zlepšuje přesnost řezání a snižuje riziko vzpříčení pilového kotouče.
- **Používejte vždy pilové kotouče správné velikosti a s vhodným upínacím otvorem (např. kosočtvercový nebo kulatý).** U pilových kotoučů, které neodpovídají montážním dílům pily, dochází k tzv. „házení“ a to vede ke ztrátě kontroly.
- **Nikdy nepoužívejte poškozené nebo nesprávné podložky ani šrouby pilových kotoučů.** Podložky pilových kotoučů a šrouby byly speciálně konstruovány pro pilu s cílem zajistit optimální výkon a bezpečnost provozu.

Další bezpečnostní pokyny pro všechny pily

Zpětný ráz – příčiny a příslušné bezpečnostní pokyny

Zpětný ráz je náhlá reakce způsobená zaklíněným, vzpříčeným nebo špatně vyrovnaným pilovým kotoučem, což způsobí, že se neřízená pila nadzvedne, uvolní se z obrobku, a „vyletí“ směrem k pracovníkovi.

Pokud se pilový kotouč zaklíní a uskřípne v zavírající se mezeře řezu, zablokuje se a síla motoru vyhodí pilu zpět směrem k pracovníkovi.

Pokud pilový kotouč v mezeře řezu zkroutí nebo špatně vyrovná, mohou se zaklínit zuby zadní hrany pilového kotouče v povrchové vrstvě obrobku, v důsledku toho pilový kotouč vyklouzne z mezery řezu a pila vyskočí dozadu směrem k pracovníkovi.

Zpětný ráz je důsledkem špatného nebo chybného používání pily. Lze mu předcházet přijetím odpovídajících opatření, jak je popsáno níže.

- **Držte pilu pevně oběma rukama a uveďte své paže do polohy, kde můžete kompenzovat síly zpětného rázu. Držte se vždy bočně od pilového kotouče, nikdy neuvádějte pilový kotouč do stejné linie se svým tělem.** Při zpětném rázu může okružní pila skočit dozadu, pracovník však může síly zpětného rázu ovládnout pomocí vhodných bezpečnostních opatření.
- **Pokud se pilový kotouč vzpříčí nebo přerušíte svou práci, vypněte pilu a držte ji v klidu v materiálu, dokud se pilový kotouč zcela nezastaví do klidové polohy. Nikdy se nepokoušejte vytahovat pilu z obrobku nebo ji vytáhnout zpět, dokud se pilový kotouč pohybuje, jinak by mohlo dojít následně k zpětnému rázu.** Určete a opravte příčinu vzpříčení pilového kotouče.
- **Pokud chcete pilu, která je vzpříčená v obrobku, opět spustit, vycentrujte pilový kotouč v mezeře řezu a zkontrolujte, zda nejsou zuby pilového kotouče zaklíněné v obrobku.** Pokud se pilový kotouč zaklíní, může se pohybovat ven z obrobku nebo způsobit zpětný ráz, jakmile je pila opět spuštěna.
- **Podepřete vždy velké desky, abyste snížili riziko zpětného rázu způsobené zaklíněním pilového kotouče.** Velké desky se mohou pod tíhou své vlastní hmotnosti prohnout. Desky musí být podepřeny na obou stranách řezu, tedy jak v blízkosti mezery řezu, tak i na hraně.
- **Nepoužívejte nikdy tupé nebo poškozené pilové kotouče.** Pilové kotouče s tupými nebo nesprávně vyrovnanými zuby vytvářejí příliš úzké mezeru řezu, což způsobuje zvýšené tření, zaklínění pilového kotouče a následně zpětný ráz.

- **Před řezáním se ujistěte, že je správně nastavena hloubka řezu a úhel řezu.** Pokud byste nastavení měnili během řezání, může dojít ke vzpříčení pilového kotouče a ke zpětnému rázu.
- **Buďte zvláště opatrní při řezání do stávajících stěn nebo jiných oblastí, do nichž není dobře vidět.** Ponořující se pilový kotouč se může během řezání zablokovat o skryté předměty a může dojít ke zpětnému rázu.

Bezpečnostní pokyny pro okružní pily s výkyvným ochranným krytem a okružní pily se zatahovacím ochranným krytem – funkce spodního ochranného krytu

- **Zkontrolujte před každým použitím, že spodní kryt správně zavírá. Nepoužívejte pilu v případech, že se spodní kryt nemůže volně pohybovat a okamžitě se nezavírá. Neupínejte nebo nepřivazujte spodní kryt nikdy v otevřené poloze.** Pokud pila neúmyslně spadne na zem, může se spodní ochranný kryt ohnout. Otevřete ochranný kryt pomocí vratné páky a ujistěte se, že se pohybuje volně a nedotýká se pilového kotouče nebo jiných částí ve všech úhlech řezu a hloubkách řezu.
- **Zkontrolujte funkci pružin pro spodní ochranný kryt. Nechte u pily provést údržbu před použitím, pokud spodní ochranný kryt a pružina nefungují bezvadně.** Poškozené části, lepivé usazeniny nebo nahromaděné hobliny způsobují, že spodní ochranný kryt pracuje s časovým zpožděním.
- **Otevírejte spodní ochranný kryt ručně pouze v případě mimořádných řezů, jako jsou např. „ponorné a úhlové řezy“.** Otevřete spodní ochranný kryt pomocí vratné páky a uvolněte ji, jakmile se pilový kotouč ponoří do obrobku. U všech ostatních prací řezání by měl spodní ochranný kryt fungovat automaticky.
- **Neodkládejte pilu na pracovní stůl ani na podlahu, aniž by spodní kryt zakrýval pilový kotouč.** Nechráněný, dobíhající pilový kotouč pohybuje pilou proti směru řezání a řeže vše, co mu stojí v cestě. Dbejte proto přitom na dobu doběhu pilového kotouče.

Doplňkové bezpečnostní pokyny pro ruční okružní pily



Varování před laserovým paprskem

Laser třídy 2, P max.: < 1 mW, λ: 400-700 nm, EN 60825-1:2014

Nedívejte se přímo do laserového paprsku nebo do otvoru, z něhož vychází laserové záření.

Nikdy nesměřujte laserový paprsek na osoby, zvířata nebo odražející povrchy. Již krátký oční kontakt s laserovým paprskem může způsobit poškození očí. Pozorování výstupu laseru pomocí optických přístrojů (např. lupy, zvětšovací skel, apod.) je spojeno s ohrožením zraku.

Při práci a laserem třídy 2 respektujte národní legislativu týkající se ochrany zraku.

- **Nezasahujte rukama do výhozu hoblin.** Mohli byste se poranit o rotující části.
- **Nepracujte s elektrickým nářadím nad hlavou.** Neměli byste dostatečnou kontrolu nad elektrickým nářadím.
- **Nepoužívejte brusné kotouče.**
- **Používejte výhradně pilové kotouče s průměrem, který je uveden v Technických údajích.** Použití kotouče špatné velikosti může mít za následek, že kotouč není řádně chráněn nebo je ohrožena funkce ochranného krytu.
- **Použijte vhodné detekční přístroje k vyhledání skrytých zásobovacích vedení nebo se obraťte na místní distribuční společnost.** Kontakt s elektrickým vedením může vést k požáru nebo úrazu elektrickým proudem. Poškození plynového potrubí může vést k explozi. Proniknutí do vodovodního potrubí může způsobit věcné škody nebo může způsobit úraz elektrickým proudem.
- **Neprovozujte elektrické nářadí stacionárně.** Není koncipováno pro práci s řezacím stolem.
- **Nepoužívejte pilové kotouče z HSS oceli.** Takové pilové kotouče se mohou snadno zlomit.
- **Neřežte nikdy železné kovy.** Rozžhavené hobliny mohou způsobit vznícení odsávání prachu.
- **Pokud je napájecí vedení tohoto přístroje poškozené, musí být nahrazeno speciálním napájecím kabelem, který je k dispozici u výrobce nebo v jeho zákaznickém servisu.**
- **Dbejte na to, aby byl posuv nástroje konstantní.** Příliš nízká rychlost posuvu může vést k přehřátí pilových zubů nebo k tomu, že se obrobek roztaví.

Použití přístroje v souladu s jeho určením

Přístroj PCSS 10-1400 použijte výhradně pro řezání podélných a příčných řezů, jakož i pokosových řezů dřeva, dřevotřískových desek, plastů, lehkých stavebních materiálů použitím odpovídajícího pilového kotouče, s pevnou podpěrrou a v souladu s technickými údaji.

Doporučujeme používat elektrické nářadí s originálním příslušenstvím firmy Trotec.

Předvídatelné nesprávné použití

- Přístroj není určen ke zpracování vlhkého dřeva.
- Přístroj není určen ke zpracování do skla nebo kamene.
- Přístroj není určen ke zpracování železných kovů.
- Přístroj není určen pro ponorné řezání.

Jakékoli jiné použití, než které je popsáno v kapitole Zamýšlené použití, se považuje za přiměřeně předvídatelné nesprávné použití.

Kvalifikace personálu

Osoby používající tento přístroj musí:

- si musejí prostudovat návod k používání a porozumět mu, zvláště kapitole "Bezpečnost".

Osobní ochranné prostředky



Noste ochranu sluchu.

Působení hluku může způsobit ztrátu sluchu.



Noste ochranné brýle.

Chráníte tím své oči proti odletujícím třískám, padajícím a kolem poletujícím úlomkům, které mohou způsobit zranění.



Noste ochrannou masku.

Chráníte se tím před vdechováním částic škodlivého prachu, které mohou vznikat během zpracování obrobků.



Noste ochranné rukavice.

Chráníte tím své ruce před popáleninami, pohmožděninami a odřeninami.



Noste přiléhavé ochranné oděvy.

Chráníte se tím před nebezpečím, že oblečení bude oblečení vtaženo rotujícími součástmi.

Zbytková rizika



Varování před elektrickým napětím

Úraz elektrickým proudem způsobený nedostatečnou izolací.

Zkontrolujte před každým použitím případné poškození zařízení i jeho bezvadnou funkci.

Pokud zjistíte jakékoli poškození, zařízení již nepoužívejte.

Přístroj nepoužívejte, je-li zařízení nebo vaše ruce vlhké nebo mokré.



Varování před elektrickým napětím

Práce na elektrických konstrukčních částech smí provádět pouze autorizovaná odborná firma!



Varování před elektrickým napětím

Před zahájením veškerých prací vytáhněte síťovou zástrčku ze síťové zásuvky!

Nedotýkejte se síťové zástrčky vlhkýma ani mokřýma rukama.

Vytáhněte síťový kabel ze zásuvky elektrické sítě, a to uchopením za zástrčku.



Varování před elektrickým napětím

Hrozí nebezpečí zkratu z důvodu vniknutí kapaliny do pouzdra přístroje!
Neponořujte nikdy přístroj, ani jeho příslušenství pod vodu. Dbejte na to, aby se do pouzdra nedostala voda nebo jiné kapaliny.



Varování před výbušnými látkami

Jemné druhy prachu a hobliny vznikající při broušení jsou snadno zápalné. Hrozí nebezpečí požáru a exploze!
Používejte sáček na prach, piliny a hobliny, nebo odsávání prachu pro zachycení vznikajícího prachu a hoblin.



Varování před laserovým paprskem



Laser třídy 2, P max.: < 1 mW, λ: 400-700 nm, EN 60825-1:2014

Neříkejte se přímo do laserového paprsku nebo do otvoru, z něhož vychází laserové záření.
Nikdy nesměřujte laserový paprsek na osoby, zvířata nebo odrazivé povrchy. Již krátký oční kontakt s laserovým paprskem může způsobit poškození očí.
Pozorování výstupu laseru pomocí optických přístrojů (např. lupy, zvětšovacích skel, apod.) je spojeno s ohrožením zraku.
Při práci a laserem třídy 2 respektujte národní legislativu týkající se ochrany zraku.



Varování před horkým povrchem



Upnutý nástroj může být po použití ještě horký. Při dotyku upnutého nástroje existuje riziko popálení.
Nedotýkejte se proto upnutého nástroje holými rukama!
Noste ochranné rukavice!



Nebezpečí poranění ruky



V prostoru pilového listu a spodní desky pily hrozí při neopatrném zacházení riziko pohmožděnin.
Noste ochranné rukavice!



Varování před ostrým předmětem



Díly pilového listu jsou ostré. Při neopatrném zacházení hrozí riziko poranění.
Noste ochranné rukavice!



Výstraha



Jedovaté druhy prachu!



Při práci se zařízením vznikají škodlivé či jedovaté druhy prachu, které představují zdravotní riziko pro pracovníka nebo osoby nacházející se v jeho blízkosti.
Noste ochranné brýle a protiprachovou masku!



Výstraha

Nezpracovávejte žádné materiály obsahující azbest.
Azbest je považován za karcinogenní.



Výstraha

Ujistěte se, že při práci se zařízením nenarazíte na elektrické vedení, plynové či vodovodní potrubí.
V případě potřeby proveďte před zahájením práce kontrolu vedení ve zdi pomocí vhodného detektoru vedení.



Výstraha

Existuje riziko zranění poletujícími částicemi nebo případně zlomenými nástroji upevněnými ve šroubováku.



Výstraha

Pokud tento přístroj používají nezaškolené osoby nesprávně nebo jinak než k určenému účelu, může představovat nebezpečí! Dbejte na kvalifikaci personálu!



Výstraha

Přístroj není hračka a nepatří do rukou dětem.



Výstraha

Nebezpečí udušení!
Nenechávejte volně ležet obalový materiál. Mohl by být nebezpečný pro děti.



Pozor

Vibrační emise mohou způsobit poškození zdraví, používá-li se zařízení v delším časovém období, nefunguje-li řádně nebo není-li prováděna vhodná údržba.



Pozor

Udržujte dostatečnou vzdálenost od zdrojů tepla.

Upozornění

Pokud je přístroj skladován nebo přepravován neodborně, může dojít k jeho poškození.
Respektujte informace o transportu a skladování přístroje.

Chování v nouzovém případě / funkce NOUZ-ZAST

NOUZ-ZAST:

Vytažením síťové zástrčky ze zásuvky se funkce přístroje okamžitě zastaví. Abyste přístroj zajistili proti náhodnému restartu, nechte síťovou zástrčku vytaženou.

Chování v případě nouze:

1. Vypněte přístroj.
2. V případě havárie odpojte přístroj od elektrického proudu: Vytáhněte připojovací kabel ze zásuvky elektrické sítě, a to uchopením za zástrčku.
3. Vadný přístroj nepřipojujte zpět k síťové přípojce.

Informace o přístroji

Popis přístroje

Přístroj PCSS 10-1400 je vhodný pro řezání podélných a příčných řezů, jakož i pokosových řezů dřeva, dřevotřískových desek, plastů, lehkých stavebních materiálů a neželezných kovů s použitím odpovídajícího pilového kotouče a s pevnou podpěrrou.

Hloubku řezu lze nastavit plynule od 0 mm do 65 mm.

Úhel řezu lze nastavit plynule od 0° do 45°.

Přístroj má 1400 W motor. Pro práci přizpůsobenou materiálu lze plynule nastavit pomocí stavěcího kolečka počet volnoběžných otáček v rozmezí 2 000 min⁻¹ až 4 800 min⁻¹.

Pozvolný náběh s omezením náběhového proudu chrání při zapínání přístroje před příliš velkým zrychlením.

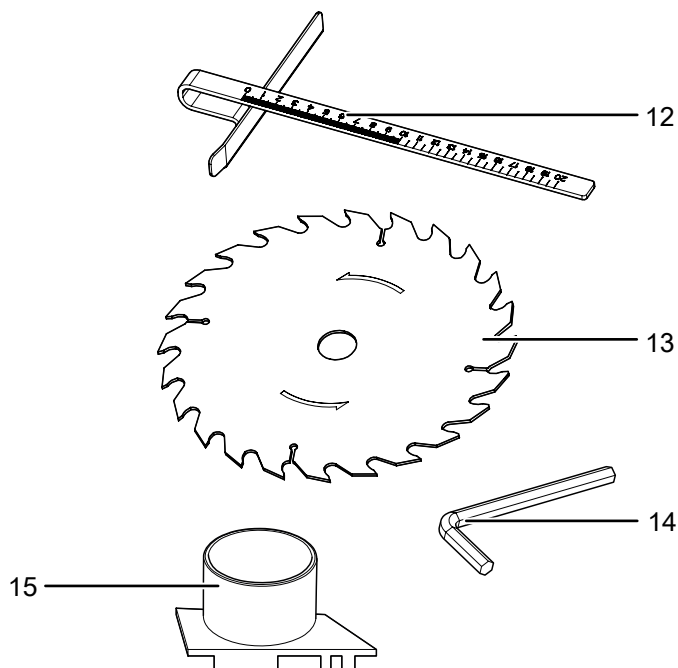
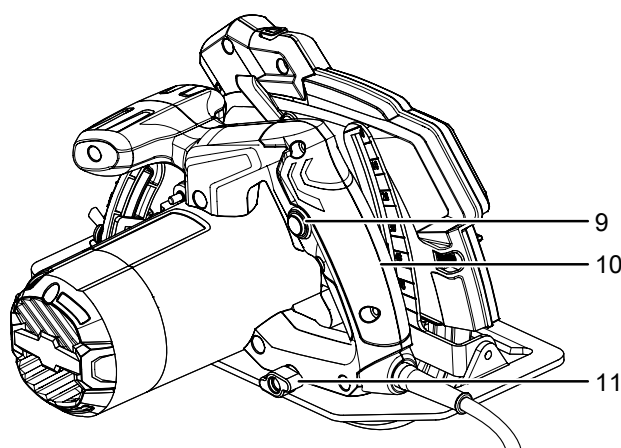
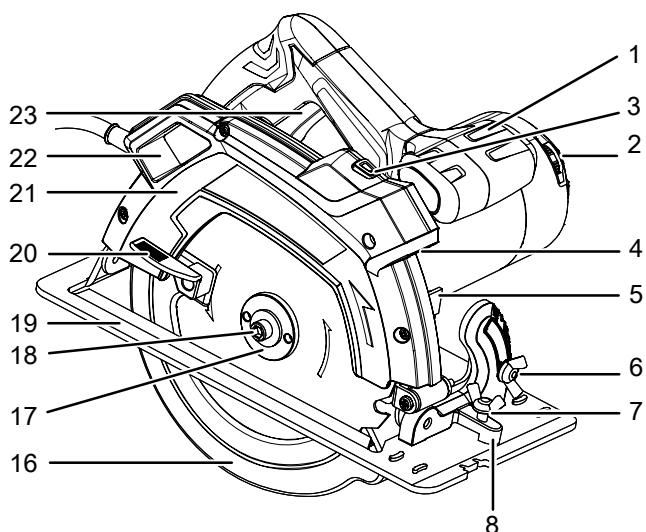
Zvýšení síly pomocí elektronického řízení počtu otáček zajišťuje, že rychlost zůstává během procesu řezání konstantní, a to i při vysokém zatížení.

Aretace vřetene umožňuje snadnou výměnu pilových kotoučů.

Přístroj má pojistku proti zapnutí, která má zabránit neúmyslnému zapnutí přístroje.

Pro lepší vedení řezu lze zapnout laser, označující aktuální řeznou dráhu.

Vyobrazení přístroje



Č.	Označení
1	Přídavná rukojeť
2	Tlačítko pro laser
3	Stavěcí kolečko pro předvolbu počtu otáček
4	Otvor vycházejícího paprsku laseru
5	Aretace vřetene
6	Křídlový šroub pro úhel řezu
7	Křídlový šroub pro paralelní doraz
8	Držák paralelního dorazu
9	Pojistka proti zapnutí
10	Rukojeť
11	Křídlový šroub pro hloubku řezu
12	Paralelní doraz
13	Pilový kotouč
14	Klíč s vnitřním šestihranem
15	Adaptér pro odsávání prachu
16	Spodní ochranný kryt
17	Upínací příruba
18	Upínací šroub s podložkou
19	Základní deska
20	Vratná páka pro ochranný kryt
21	Horní ochranný kryt
22	Výhoz hoblin
23	Spínač ZAP/VYP

Rozsah dodávky

- 1x přístroj PCSS 10-1400
- 1x pilový kotouč HW 24 zubů (pro dřevo a plast)
- 1x pilový kotouč HW 48 zubů (pro dřevo a plast)
- 1x paralelní doraz
- 1x adaptér pro odsávání prachu
- 1x klíč s vnitřním šestihranem SW6
- 1x návod k obsluze

Technické údaje

Parametry	Hodnota
Model	PCSS 10-1400
Síťová přípojka	1/N/PE ~ 230 V / 50 Hz
Příkon	1,4 kW
Počet volnoběžných otáček	2 000 min ⁻¹ až 4 800 min ⁻¹
Průměr pilového kotouče, max.	190 mm
Laser	Třída 2
Hloubka řezu	max. 65 mm při 0° max. 44 mm při 45°
Úhel řezu	0° až 45°
Rozměr základní desky	140 x 300 mm
Délka kabelu	3 m
Třída ochrany	II (dvojitá izolace) /
Hmotnost	5 kg.
Pilové kotouče (součást dodávky)	
Pilový kotouč HW pro dřevo a plasty	24 zubů 48 zubů
Počet otáček max.	7 000 min ⁻¹
Průměr otvoru	20 mm
Tloušťka kmenového kotouče	1,35 mm
Tloušťka zubu	2,4 mm
Informace k vibracím podle EN 62841	
Celková hodnota emise vibrací:	
Řezání dřeva a _{HW}	1,2 m/s ²
Nejistota K	1,5 m/s ²
Hodnoty hluku podle EN 62841	
Hladina akustického tlaku L _{PA}	87 dB(A)
Akustický výkon L _{WA}	98 dB(A)
Nejistota K	3 dB



Noste ochranu sluchu.

Působení hluku může způsobit ztrátu sluchu.

Poznámky k informacím o hluku a vibracích:

- Uvedené celkové hodnoty vibrací a **uvedené hodnoty emisí hluku** byly měřeny podle zkušební metody, standardizované v EN 62841, a mohou být použity k porovnání určitého elektrického nářadí s jiným.
- Uvedené celkové hodnoty vibrací a **uvedené hodnoty emisí hluku** lze také použít pro předběžné posouzení zatížení.



Pozor

Vibrační emise mohou způsobit poškození zdraví, používá-li se zařízení v delším časovém období, nefunguje-li řádně nebo není-li prováděna vhodná údržba.

- Hodnoty vibrací a **emise hluku** se mohou během skutečného používání elektrického nářadí lišit od uvedených hodnot, a to v závislosti na způsobu použití elektrického nářadí, a zejména podle toho, jaký druh obrobku je zpracováván. Pokuste se prosím udržovat co nejmenší možné zatížení vibracemi. Příklady opatření ke snížení zatížení vibracemi zahrnují nošení rukavic při práci s přístrojem a omezení pracovní doby. Přitom je nutné zohlednit všechny součásti provozního cyklu (např. doby, kdy je elektrické nářadí vypnuté a doby, ve kterých je sice zapnuté, ale běží bez zatížení).

Transport a skladování

Upozornění

Pokud je přístroj skladován nebo přepravován neodborně, může dojít k jeho poškození. Respektujte informace o transportu a skladování přístroje.

Transport

Před každým transportem dbejte následujících pokynů:

- Vypněte přístroj.
- Vytáhněte síťový kabel ze zásuvky elektrické sítě, a to uchopením za zástrčku.
- Nechte přístroj vychladnout.
- Z přístroje popř. odstraňte zařízení na odsávání prachu.

Skladování

Před každým uskladněním dodržujte následující pokyny:

- Vypněte přístroj.
- Vytáhněte síťový kabel ze zásuvky elektrické sítě, a to uchopením za zástrčku.
- Nechte přístroj vychladnout.
- Z přístroje popř. odstraňte zařízení na odsávání prachu.
- Čištění přístroje provádějte v souladu s pokyny v kapitole Údržba.

Pokud přístroj nepoužíváte, dodržujte tyto skladovací podmínky:

- v suchém prostředí, chráněný proti mrazu a horku
- okolní teplota pod 45 °C
- na bezprašném místě, chráněném před přímým slunečním osvětlením

Uvedení do provozu

Vybalení přístroje

- Vyjměte přístroj a jeho příslušenství z obalu.



Varování před elektrickým napětím

Úraz elektrickým proudem způsobený nedostatečnou izolací.

Zkontrolujte před každým použitím případné poškození zařízení i jeho bezvadnou funkci.

Pokud zjistíte jakékoli poškození, zařízení již nepoužívejte.

Přístroj nepoužívejte, je-li zařízení nebo vaše ruce vlhké nebo mokré.

- Zkontrolujte prosím obsah obalu, zda je kompletní, a zda nedošlo k poškození.



Výstraha

Nebezpečí udušení!

Nenechávejte volně ležet obalový materiál. Mohl by být nebezpečný pro děti.

- Zlikvidujte obalový materiál podle národní legislativy.

Nastavení hloubky řezu

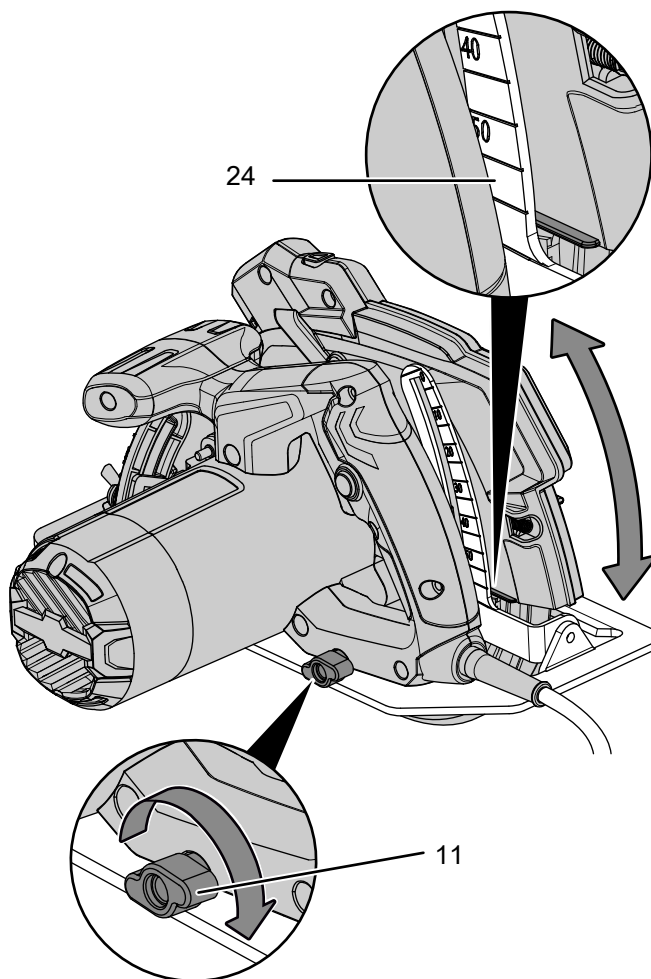
Hloubku řezu lze nastavit v poloze 0° v rozsahu od 0 mm do 65 mm.



Info

Hloubka řezu by měla být cca o 3 mm větší než je tloušťka materiálu, aby byla pod obrobkem vidět poněkud menší než celá výška zubu.

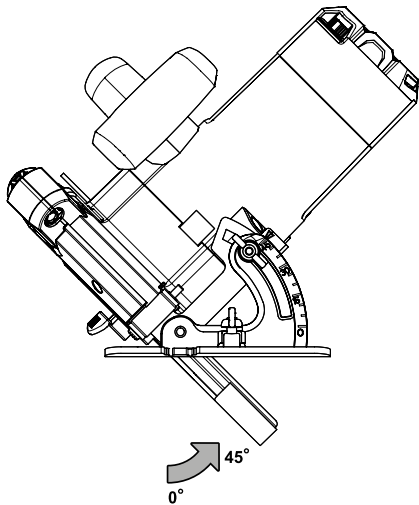
1. Povolte křídlový šroub (11).
2. Nastavte požadovanou hloubku řezu na stupnici hloubky řezu (24).



3. Utáhněte opět pevně křídlový šroub (11).

Nastavení úhlu řezu

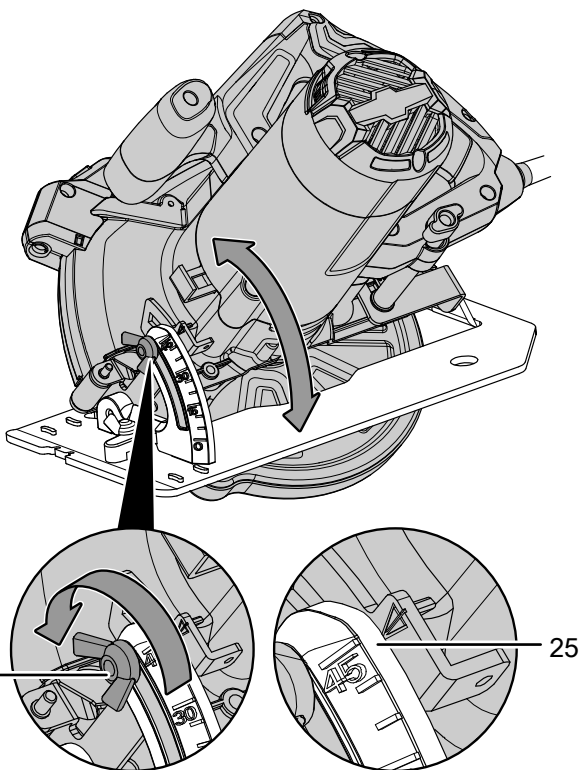
Úhel řezu můžete nastavit v rozsahu 0° až 45°.



Info

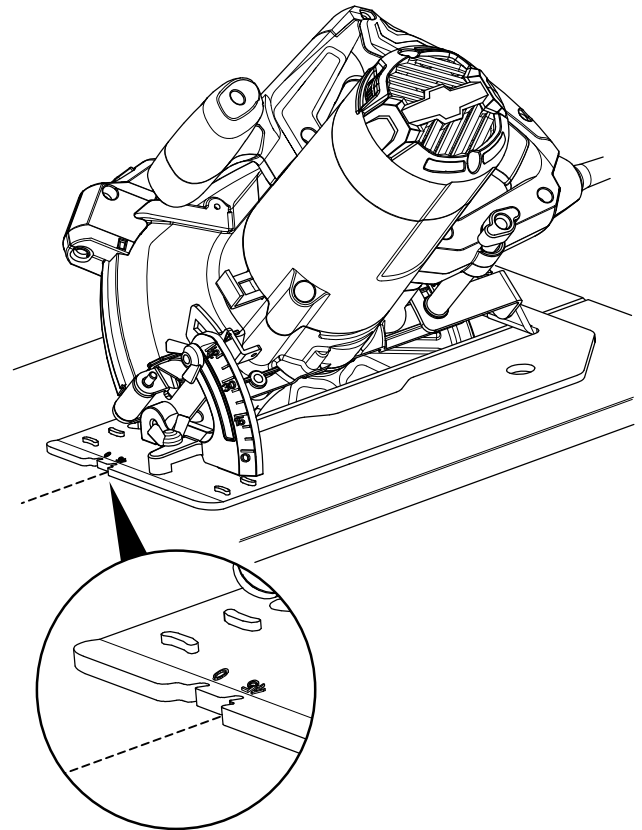
U pokosových řezů je hloubka řezu menší než zobrazená hodnota na stupnici hloubky řezu.

1. Uvolněte křídlový šroub pro úhel řezu (6).
2. Nastavte požadovaný úhel řezu na stupnici hloubky řezu (25).



3. Utáhněte opět pevně křídlový šroub (6).

4. Dbejte na to, aby linie řezu mezi zářezy na základní desce probíhala mezi číslicemi **0** a **45**, v závislosti na nastavení úhlu řezu. V následujícím příkladu je úhel řezu nastaven na 45°:



Výměna pilového kotouče



Varování před elektrickým napětím

Před zahájením veškerých prací vytáhněte síťovou zástrčku ze síťové zásuvky!

Nedotýkejte se síťové zástrčky vlhkými ani mokřými rukama.

Vytáhněte síťový kabel ze zásuvky elektrické sítě, a to uchopením za zástrčku.



Varování před horkým povrchem

Upnutý nástroj může být po použití ještě horký. Při dotyku upnutého nástroje existuje riziko popálení.

Nedotýkejte se proto upnutého nástroje holými rukama!

Noste ochranné rukavice!



Upozornění

Používejte výhradně pilové kotouče, které odpovídají normě EN 847-1.

Upozornění

Nepoužívejte příruby ani přírubové matice, jejichž otvor je větší nebo menší než otvor pilového kotouče.



Používejte ochranné rukavice

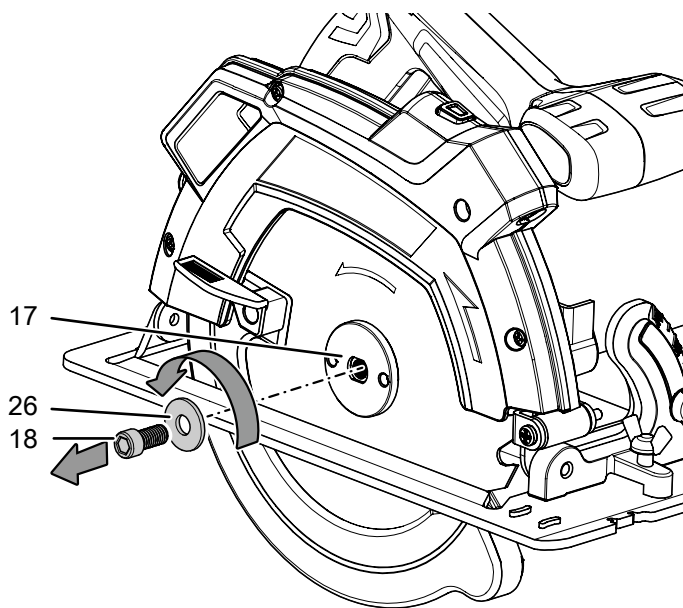
Při nasazování nebo výměně nástrojů používejte vhodné ochranné rukavice.

Přístroj je standardně dodáván se 2 pilovými kotouči, každý s 24 a 48 zuby (oba pro dřevo a plast). Pilový kotouč se 48 zuby je předmontován.

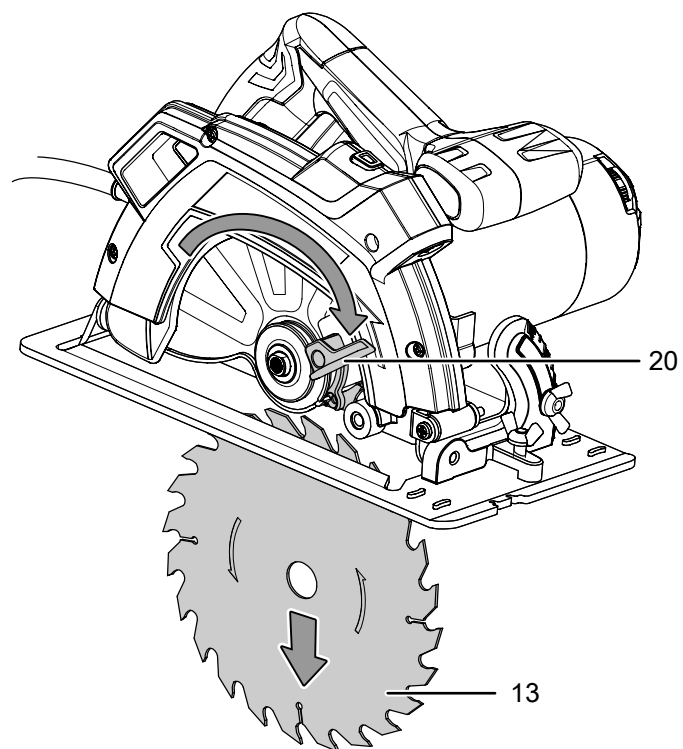
Chcete-li vyjmout nebo vložit pilové kotouče, postupujte takto:

1. Nastavte hloubku řezu na 0 mm.
2. Nastavte úhel řezu na 0°.
3. Položte přístroj na čelní stranu pouzdra motoru.
4. Stiskněte aretaci vřetene (5) a držte ji stisknutou.
5. Uvolněte upínací šroub (18) pomocí klíče s vnitřním šestihranem (14).

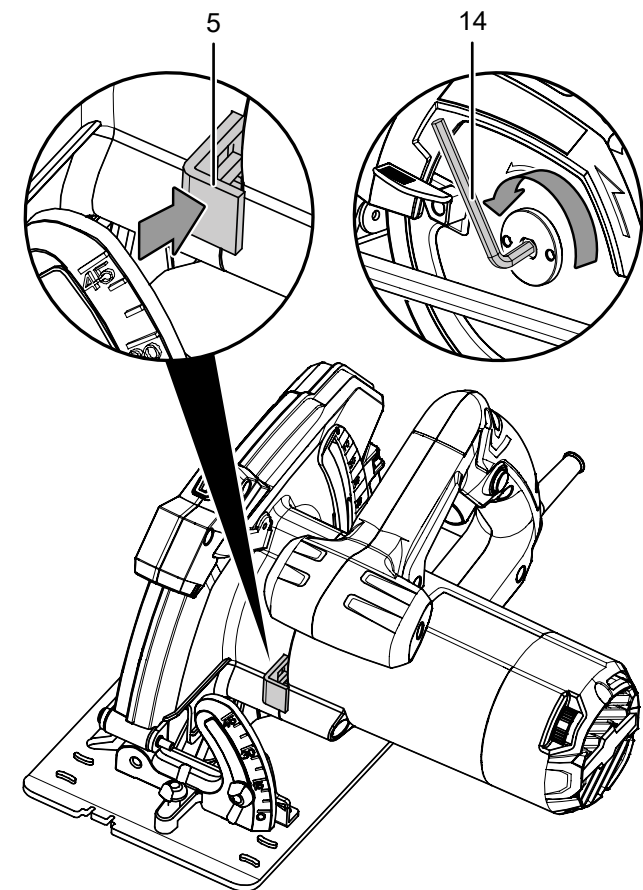
7. Vyměňte upínací šroub (18) s podložkou (26) a upínací přírubou (17).



8. V případě potřeby odstraňte z přístroje zbytky materiálu, zejména ze spodního ochranného krytu.
9. Otočte spodní ochranný kryt (16) pomocí vratné páky (20) zpět a držte vratnou pákou v této poloze.
10. Vyměňte pilový kotouč (13).

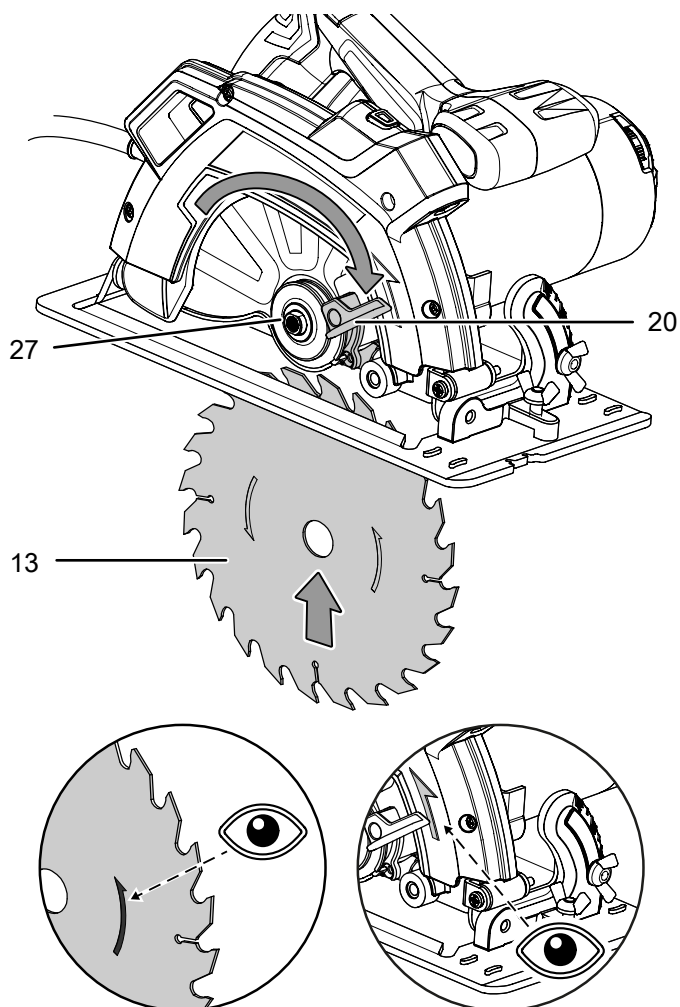


11. Zkontrolujte, zda upínka pilového kotouče (27) sedí dobře na přístroji. Pokud došlo k jejímu náhodnému vypadnutí, znovu ji nasadte.

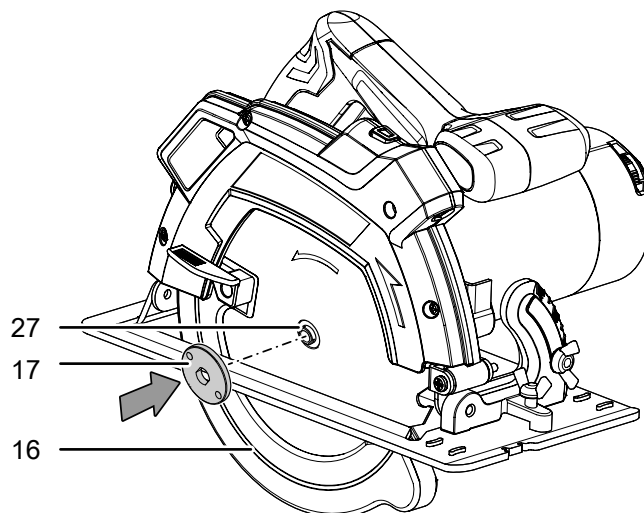


6. Pustte opět aretaci vřetene (5).

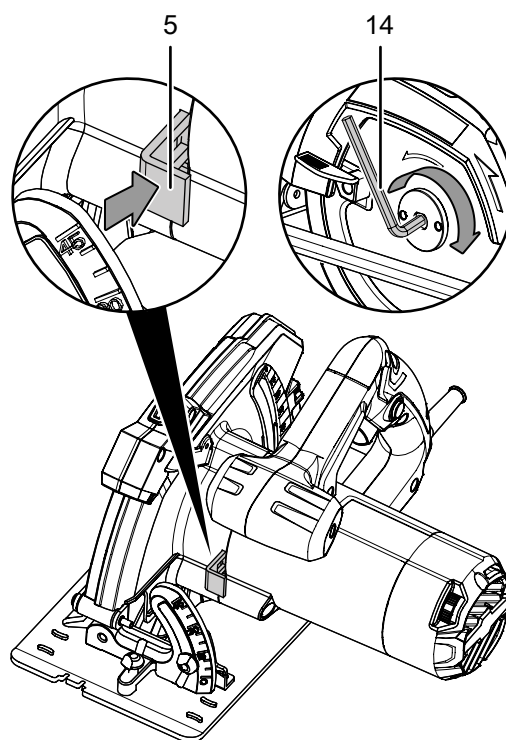
12. Dbejte na to, že pro nasazení pilového kotouče musí být spodní ochranný kryt (16) otočen pomocí vratné páky (20) dozadu.
13. Nasadte nový pilový kotouč (13). Dbejte přitom na to, aby směr šipky na pilovém kotouči vždy odpovídal směru šipky na přístroji.



14. Otočte spodní ochranný kryt (16) pomocí vratné páky (20) opatrně do výchozí polohy.
15. Nasadte upínací přírubu (17) opět na držák pilového kotouče (27).



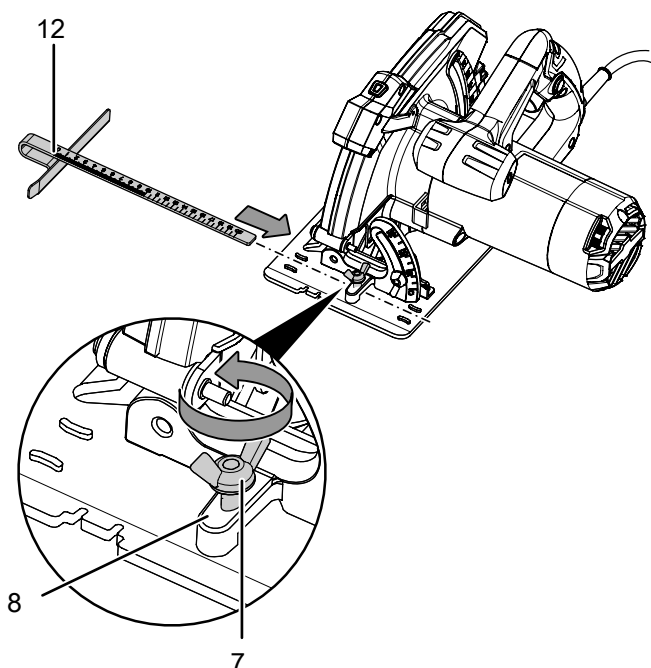
16. Nasadte upínací šroub (18) s podložkou (26) na upínací přírubu (17).
17. Stiskněte aretaci vřetene (5) a držte ji stisknutou.
18. Utáhněte pevně upínací šroub (18) pomocí klíče s vnitřním šestihranem (14).



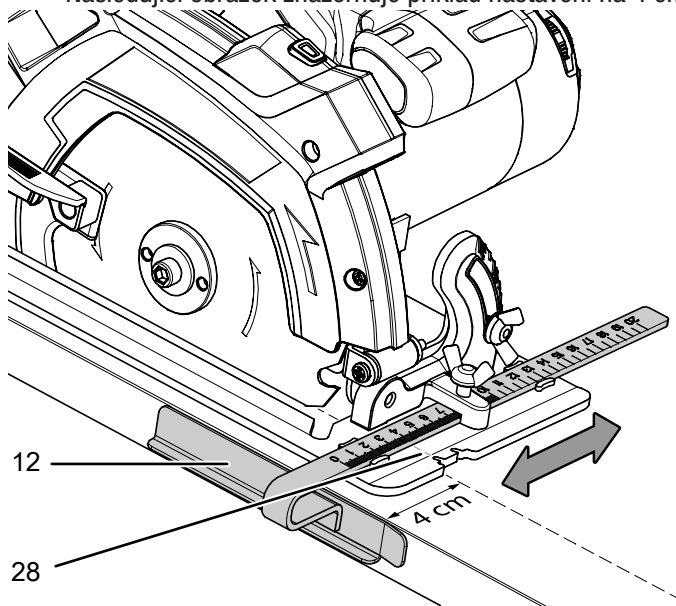
19. Pusťte opět aretaci vřetene (5).
20. Zkontrolujte pilový kotouč, zda je dobře zaaretován.

Montáž a nastavení paralelního dorazu

1. Uvolněte křídlový šroub (7) a vložte paralelní doraz (12) do držáku paralelního dorazu (8).



2. Nastavte požadovanou vzdálenost linie řezu vůči okraji obrobku (šířka řezu) pomocí stupnice na paralelním dorazu (12) a označení (28) v základní desce. Následující obrázek znázorňuje příklad nastavení na 4 cm:

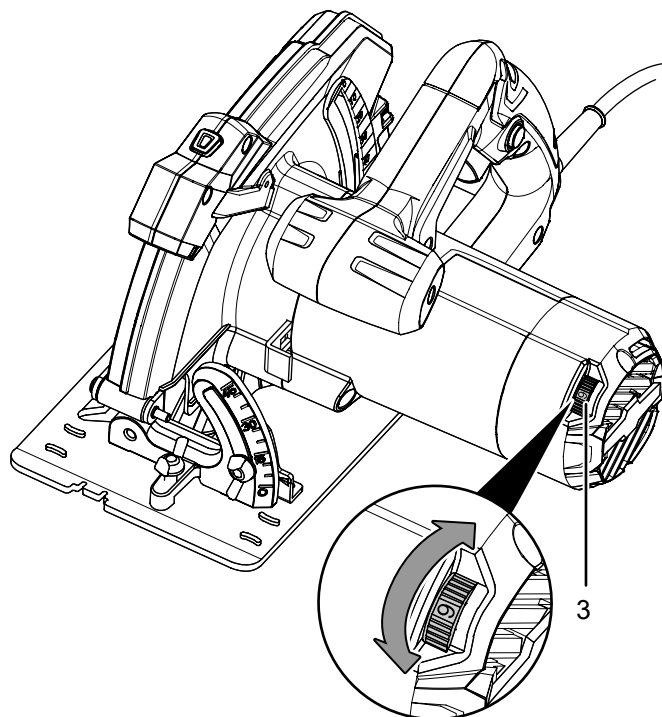


3. Utáhněte opět pevně křídlový šroub (7).

Nastavení počtu otáček

Počet otáček můžete kdykoli nastavit. Stupeň 1 odpovídá přitom nízkému počtu otáček a stupeň 6 vysokému počtu otáček.

1. Otočte stavěcí kolečko (3) na požadovaný stupeň.



Jako orientace pro výběr stupně může sloužit následující tabulka s nezávaznými doporučeními:

Materiál	Doporučený stupeň
Desky z akrylového skla, plexisklo	2 až 4
Hliníkové desky	4 až 6
Hliníkové profily	4 až 6
Povrchově upravené a dýhované desky	6
Sádkartonové desky	1 až 2
PVC desky	3 až 5
Tvrdé a měkké dřevo (masivní dřevo) v příčných a podélných řezech	6
Desky z dřevotřísky, dřevovláknité desky	6
Desky z minerální vaty	1 až 2
Stolní desky, překližky	6
Cementotřískové desky	1 až 2

Kontrola výkyvného ochranného krytu

Výkyvný ochranný kryt je velmi důležitým bezpečnostním zařízením elektrického nářadí. Musí být zajištěna bezvadná funkčnost, jinak se přístroj nesmí používat.

Dodržujte proto následující pokyny:

Bezpečnostní pokyny pro okružní pily s výkyvným ochranným krytem a okružní pily se zatahovacím ochranným krytem – funkce spodního ochranného krytu

- **Zkontrolujte před každým použitím, že spodní kryt správně zavírá. Nepoužívejte pilu v případě, že se spodní kryt nemůže volně pohybovat a okamžitě se nezavírá. Neupínejte nebo nepřivazujte spodní kryt nikdy v otevřené poloze.** Pokud pila neúmyslně spadne na zem, může se spodní ochranný kryt ohnout. Otevřete ochranný kryt pomocí vratné páky a ujistěte se, že se pohybuje volně a nedotýká se pilového kotouče nebo jiných částí ve všech úhlech řezu a hloubkách řezu.
- **Zkontrolujte funkci pružin pro spodní ochranný kryt. Nechte u pily provést údržbu před použitím, pokud spodní ochranný kryt a pružina nefungují bezvadně.** Poškozené části, lepidlo usazeniny nebo nahromaděné hobliny způsobují, že spodní ochranný kryt pracuje s časovým zpožděním.
- **Otevírejte spodní ochranný kryt ručně pouze v případě mimořádných řezů, jako jsou např. „ponorné a úhlové řezy“.** Otevřete spodní ochranný kryt pomocí vratné páky a uvolněte ji, jakmile se pilový kotouč ponoří do obrobku. U všech ostatních prací řezání by měl spodní ochranný kryt fungovat automaticky.
- **Neodkládejte pilu na pracovní stůl ani na podlahu, aniž by spodní kryt zakrýval pilový kotouč.** Nechráněný, dobíhající pilový kotouč pohybuje pilou proti směru řezání a řeže vše, co mu stojí v cestě. Dbejte proto přitom na dobu doběhu pilového kotouče.

Připojení síťového kabelu

1. Síťovou vidlici zasuňte do řádně jištěné zásuvky.

Obsluha

Tipy a pokyny po zacházení s okružní pilou

Všeobecné informace:

- Větrací štěrby udržujte volné, aby se nepřehřál motor.
- Používejte jen nepoškozené, bezvadné pilové kotouče. Náraz nebo úder může pilové kotouče poškodit. Zdeformované, tupé či jinak poškozené pilové kotouče mohou prasknout. Výkon řezání a kvalita řezu závisí podstatně na stavu a tvaru zubů pilového kotouče.
- Před každým použitím zkontrolujte, zda pilový kotouč dobře sedí.
- Před každým použitím zkontrolujte, zda jste zvolili správný pilový kotouč pro zamýšlené použití.
- Před každým použitím zkontrolujte, zda potřebujete sáček na prach nebo případně odsávání prachu.
 - Při zpracovávání dřeva, zejména buku a dubu, vznikají různé druhy prachu ohrožující zdraví osob. Bukový nebo dubový prach je považován za karcinogenní, zejména ve spojení s některými přísadami pro ošetření dřeva, např. chromáty nebo prostředky na ochranu dřeva. Noste ochrannou masku.
 - Prach z materiálů, obsahujících olovnatou barvu nebo minerály, může být zdraví škodlivý. Noste ochrannou masku.
 - Při zpracovávání smrkového dřeva vznikají dlouhé spirálovité hobliny.
- Padající část obrobku by se měla nacházet na pravé straně elektrického nářadí tak, aby byla široká část obrobku byla položena celým svým povrchem na podkladu, např. na stole, apod.
- Vedte elektrické nářadí jemným posuvem a rovnoměrně ve směru řezu. Příliš silný posuv snižuje životnost pilových kotoučů a může vést k poškození elektrického nářadí.
- Při řezání podél předem naznačené linie vedte elektrické nářadí podél příslušného zářezu.
- Roztřepení a vytrhávání hran řezu na citlivém povrchu (např. sádkartón nebo lakované desky) lze zamezit přilepením krepové pásky na hranu řezu. Linií řezu lze také krepovou páskou označit, aby se uchoval povrch obrobku.
- Pilové kotouče, které nejsou opatřeny žádnou povrchovou úpravou, je možné chránit proti korozi tenkou vrstvou oleje bez obsahu kyselin. Před řezáním olej opět odstraňte, aby se zbytky nedostaly na dřevo.
- Při řezání lehkých stavebních hmot dodržujte zákonná ustanovení a doporučení výrobce materiálu.

Řezání dřeva:

- Před řezáním dřeva, dřevotřískových desek, stavebních materiálů apod. zkontrolujte, zda neobsahují cizí tělesa jako hřebíky, šrouby aj. Cizí tělesa v případě potřeby odstraňte nebo použijte vhodný, ostrý pilový kotouč.
- Výběr pilového kotouče závisí na typu použití (podélné nebo příčné řezy), jakož i na druhu a kvalitě dřeva.
- Pokud se pilový kotouč v obrobku vzpříčí, okamžitě elektrické nářadí vypněte. Mezeru výřezu je vhodné mírně roztáhnout pomocí vhodného nástroje, aby bylo možné elektrické nářadí lépe vytáhnout.
- Zapněte elektrické nářadí a vedte jej na obrobek určený ke zpracování. Nasaďte kluznou botku na povrch obrobku. Obrobek zpracovávejte stejným posuvem a přitlakem. Po ukončení procesu řezání elektrické nářadí vypněte.

Řezání neželezných kovů:

- Prach z kovů může být zdraví škodlivý. Noste ochrannou masku.
- Používejte pouze ostrý pilový kotouč, vhodný pro neželezné kovy. Tím je zajištěn čistý řez a zamezí se vzpříčení pilového kotouče.
- Elektrický přístroj vedte obrobkem pouze v zapnutém stavu. Řežte opatrně a s mírným posuvem. Potom pokračujte v práci s mírným posuvem dopředu a bez přerušování.
- U úzkých profilů by měl být řez zahájen na úzké straně, a u profilů tvaru U na otevřené straně. Dlouhé profily musí být podepřeny, aby nedošlo ke vzpříčení pilového kotouče a zamezilo se zpětnému rázu.

Vypnutí a zapnutí laseru

V případě potřeby můžete zapnout laser a označit jím linii řezu.



Varování před laserovým paprskem

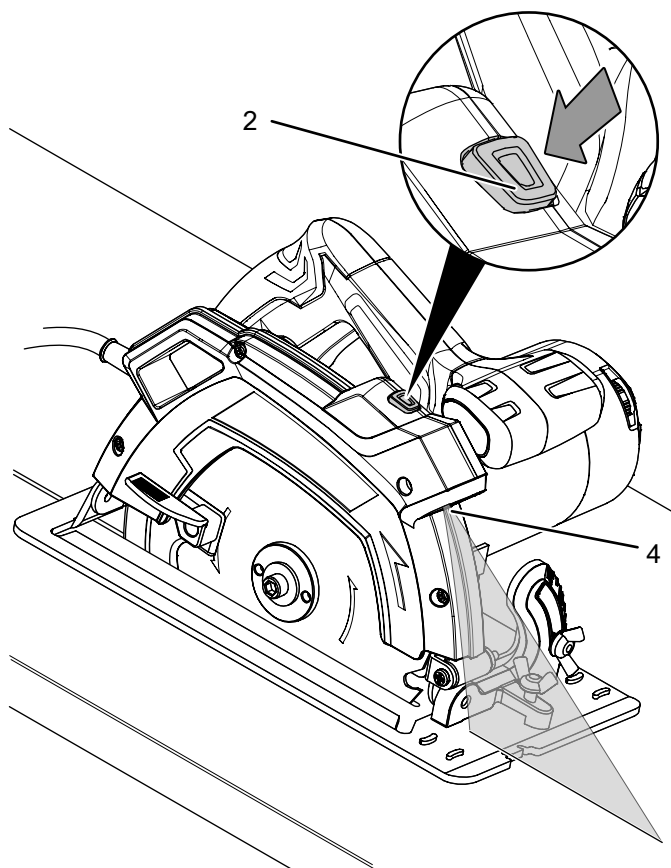
Laser třídy 2, P max.: < 1 mW, λ: 400-700 nm, EN 60825-1:2014

Nedívejte se přímo do laserového paprsku nebo do otvoru, z něhož vychází laserové záření.

Nikdy nesměřujte laserový paprsek na osoby, zvířata nebo odrazující povrchy. Již krátký oční kontakt s laserovým paprskem může způsobit poškození očí. Pozorování výstupu laseru pomocí optických přístrojů (např. lupy, zvětšovací skel, apod.) je spojeno s ohrožením zraku.

Při práci a laserem třídy 2 respektujte národní legislativu týkající se ochrany zraku.

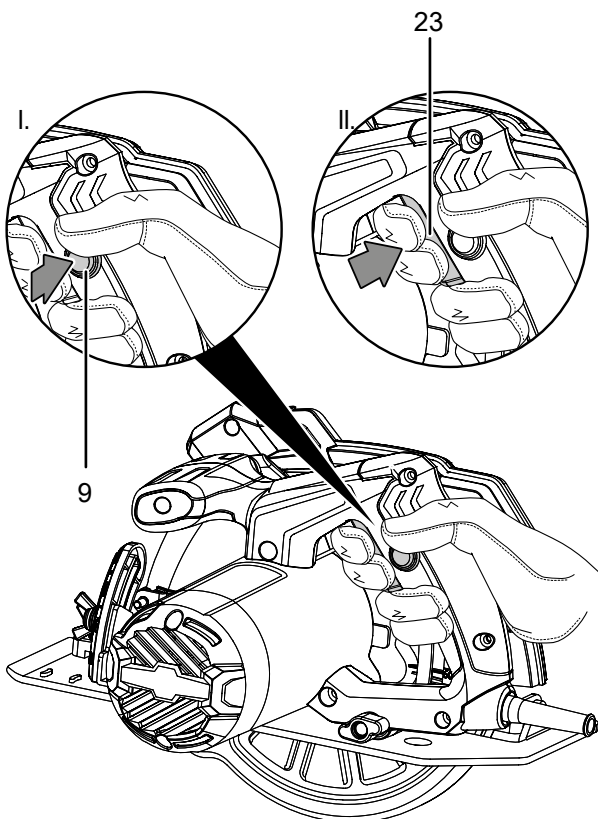
1. Stiskněte tlačítko Laser (2), chcete-li laser zapnout, popř. vypnout.



Zapnutí a vypnutí přístroje

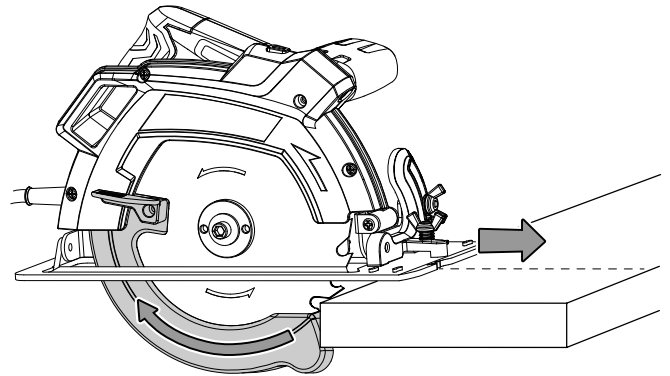
Při práci s přístrojem používejte vhodné osobní ochranné prostředky.

1. Zkontrolujte, zda je upnutý pilový kotouč a nastavený počet otáček vhodný pro plánovanou činnost.
2. Zkontrolujte, zda je obrobek zajištěn, popř. zda je pracovní plocha správně připravená.
3. Elektrické nářadí držte při práci pevně oběma rukama.
4. Nasadte přístroj přední hranou základní desky na obrobek.
5. Vyrovnajte přístroj podle paralelního dorazu nebo podle linie řezu.
6. Stiskněte zámek proti spuštění (9), abyste mohli stisknout spínač ZAP/VYP (23).

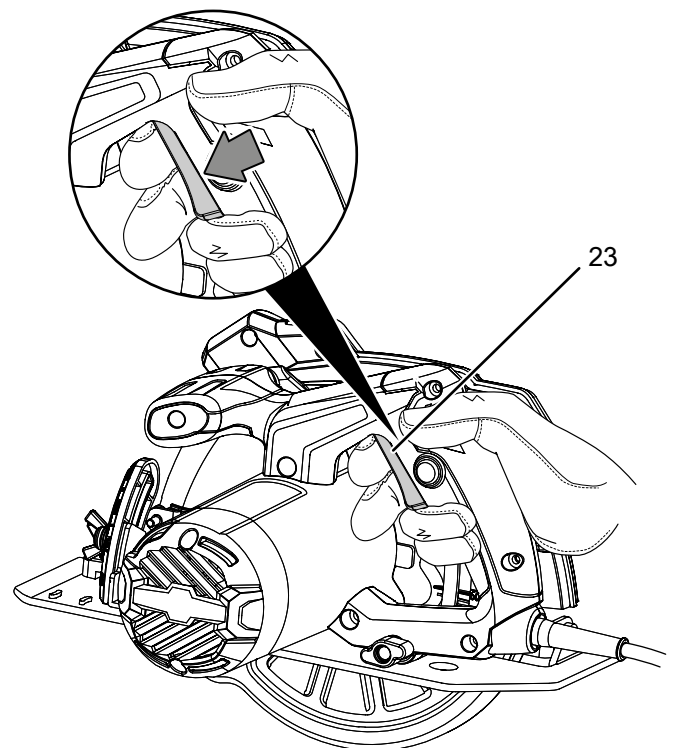


7. Stiskněte spínač ZAP/VYP (23) a držte jej při provozu stisknutý.
- ⇒ Příklad pracuje s předem zvolenými nastaveními.

8. Příklad vedte rovnoměrným posunem dopředu ve směru linie řezu.
- ⇒ Spodní ochranný kryt se při posuvu dopředu automaticky otevře. Spodní ochranný kryt **neotevírejte** rukou, hrozí riziko zranění!



9. Spínač ZAP/VYP (23) po ukončení procesu řezání opět pusťte, čímž přístroj zastavíte.



Připojení odsávání prachu

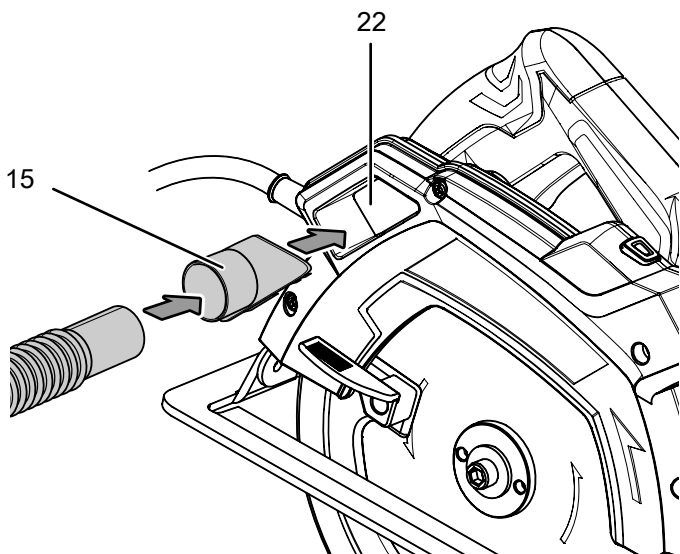
Na přístroj můžete připojit vysavač. Adaptér, který je součástí rozsahu dodávky, umožňuje připojení menších průměrů trubek.



Pozor

Při odsávání zdraví škodlivých nebo toxických materiálů vždy používejte speciální vysavač.

1. Připojte adaptér (15) na výhoz hoblin (22).
2. Připojte vhodný vysavač (např. průmyslový vysavač) na výhoz hoblin (22).



Připojení sáčku na prach (volitelně)

Při menších pracích můžete volitelně připojit sáček na prach.

1. Připojte adaptér (15) na výhoz hoblin (22).
2. Zasuňte vhodný sáček na prach nebo sáček na hobliny pevně do výhozu hoblin (22).
3. Vyprázdněte sáček na prach vždy včas, aby bylo optimálně zachováno ukládání prachu, a aby mohl vždy pojmout dostatečné množství prachu nebo hoblin.

Vyřazení z provozu



Varování před elektrickým napětím

Nedotýkejte se síťové zástrčky vlhkými nebo mokřkými rukama.

- Vypněte přístroj.
- Vytáhněte síťový kabel ze zásuvky elektrické sítě, a to uchopením za zástrčku.
- Nechte přístroj dle potřeby vychladnout.
- Čištění přístroje provádějte v souladu s pokyny uvedenými v kapitole Údržba.
- Přístroj skladujte v souladu s pokyny uvedenými v kapitole transport a skladování.

Chyby a poruchy

Přístroj byl během výroby několikrát testován, zda bezchybně funguje. Pokud by se však přesto objevily funkční poruchy, zkontrolujte přístroj podle následujícího seznamu.

Činnosti k odstranění chyb a poruch, které vyžadují otevření krytu, smí provádět jen autorizovaná odborná firma v oboru elektro nebo společnost Trotec.

Při prvním použití vystupuje z přístroje lehký kouř nebo zápach:

- Zde se nejedná o chybu ani poruchu. Tyto jevy po kratší době fungování zmizí.

Přístroj se nerozběhne:

- Zkontrolujte síťovou elektrickou přípojku.
- Zkontrolujte poškození síťového kabelu a zástrčky. Pokud zjistíte jakékoli poškození, již se nepokoušejte zařízení uvést znovu do chodu.

Je-li kabel síťového napájení tohoto přístroje poškozen, musí být vyměněn výrobcem nebo jeho servisní službou, případně podobně kvalifikovanou osobou, aby se předešlo rizikům.

- Zkontrolujte zabezpečení sítě ze strany zákazníka.



Info

Než znovu spustíte přístroj, vyčkejte 10 minut.

Pilový kotouč se viklá:

- Zkontrolujte, zda je pilový kotouč dobře upevněn.
- Zkontrolujte přírubu a matici příruby, zda dobře sedí. Nepoužívejte příruby ani přírubové matice, jejichž otvor je větší nebo menší než otvor pilového kotouče.

Pilový kotouč neprochází při řezání bez problémů materiálem, popř. je výkon řezání nedostatečný:

- Zkontrolujte, zda je zvolený počet otáček vhodný pro zpracováváný materiál. Zvolte případně vyšší počet otáček.
- Pokud je pilový kotouč opotřebený, vyměňte jej za nový.
- Zkontrolujte, zda je zvolený pilový kotouč vhodný pro zpracováváný materiál.

Výkon řezání se snižuje:

- Zkontrolujte, zda je pilový kotouč vhodný pro plánovanou činnost.
- Pilový kotouč udržujte čistý. Podle potřeby vyměňte opotřebený nebo poškozený pilový kotouč.
- Zbytky pryskyřice nebo lepidla mohou ovlivnit kvalitu řezu.
- Větrací štěrbinu udržujte volné, aby se zabránilo přehřátí motoru.

Spodní ochranný kryt nelze otevřít, příp. je zablokován:

- Zkontrolujte, zda se neusadily zbytky materiálu, a případně je odstraňte. Spodní ochranný kryt se musí vždy volně otvírat a zavírat.

Přístroj se zahřívá:

- Zkontrolujte, zda je vybraný pilový kotouč vhodný pro prováděné práce.
- Větrací štěrby udržujte volné, aby se zabránilo přehřátí motoru.

Upozornění

Po každé údržbě a opravě vyčkejte minimálně 3 minuty. Teprve poté přístroj znovu zapněte.

Přístroj po kontrolách nefunguje bezvadně:

Kontaktujte zákaznický servis. Předejte přístroj k opravě do autorizované odborné elektro firmy nebo do firmy Trotec.

Údržba

Činnosti před zahájením údržby



Varování před elektrickým napětím

Nedotýkejte se síťové zástrčky vlhkými nebo mokřkými rukama.

- Vypněte přístroj.
- Vytáhněte síťový kabel ze zásuvky elektrické sítě, a to uchopením za zástrčku.
- Nechte přístroj zcela vychladnout.



Varování před elektrickým napětím

Činnosti údržby, které vyžadují otevření krytu, směji provádět jen autorizované firmy nebo společnost Trotec.

Pokyny k údržbě

Uvnitř v přístroji nejsou žádné součásti, u nichž by uživatel musel provádět údržbu nebo mazání.

Čištění

Přístroj je nutné vyčistit před každým použitím i po něm.

Upozornění

Přístroj nesmí být po vyčištění namazán.



Varování před elektrickým napětím

Hrozí nebezpečí zkratu z důvodu vniknutí kapaliny do pouzdra přístroje!

Neponořujte nikdy přístroj, ani jeho příslušenství pod vodu. Dbejte na to, aby se do pouzdra nedostala voda nebo jiné kapaliny.

- Přístroje vyčistěte navlhčeným měkkým hadříkem, který nepouští vlákna. Dbejte na to, aby do pláště přístroje nevnikla vlhkost. Dbejte na to, aby se vlhkost nedostala do kontaktu s elektrickými součástmi přístroje. K navlhčení hadříku nepoužívejte žádné agresivní čisticí prostředky, jako jsou např. čisticí spreje, rozpouštědla, čističe s obsahem alkoholu nebo abrazivní prostředky.
- Přístroj vysušte měkkým hadříkem, který nepouští vlákna.

- Pilové kotouče okamžitě po použití vyčistěte, abyste je zbavili zbytků pryskyřice nebo lepidla.
- Udržujte větrací otvory bez usazenin prachu, aby se zabránilo přehřátí motoru.
- Odstraňte prach, piliny a hobliny z výhozu hoblin. Pokud je výhoz hoblin ucpaný, vyčistěte jej pomocí vhodných pomůcek (např. stlačeného vzduchu).
- Pilové kotouče, které nejsou opatřeny žádnou povrchovou úpravou, je možné chránit proti korozi tenkou vrstvou oleje bez obsahu kyselin. Před řezáním olej opět odstraňte, aby se zbytky nedostaly na dřevo.

Čištění spodního ochranného krytu

Spodní ochranný kryt se musí před každým použitím i po něm vždy vyčistit. Spodní ochranný kryt se musí vždy volně otevírat a zavírat, a nesmí být blokován zbytky materiálu, apod.

- Odstraňte prach, piliny a hobliny vyfouknutím stlačeným vzduchem nebo štětcem.

Likvidace



Symbol přeškrtnutého odpadkového koše na starém elektrickém nebo elektronickém přístroji označuje, že se toto zařízení po ukončení své životnosti nesmí likvidovat do domovního odpadu. Pro účely bezplatného vrácení jsou vám ve vaší blízkosti k dispozici sběrná místa pro staré elektrické nebo elektronické přístroje. Adresy získáte u vašeho městského úřadu nebo podniku komunálních služeb. V mnoha zemích EU se také můžete dozvědět na webu <https://hub.trotec.com/?id=45090> více o dalších možnostech vrácení. Jinak prosím kontaktujte oficiální, ve vaší zemi schválenou firmu zabývající se likvidací použitých přístrojů.

Oddělený sběr starých elektrických a elektronických přístrojů má umožnit jejich opětovné využití, recyklaci materiálů nebo k jiné formy využití starých zařízení, a rovněž zamezit při likvidaci nebezpečných látek, které mohou být obsaženy v zařízení, negativním důsledkům na životní prostředí a vlivům na lidské zdraví.

Prohlášení o shodě

Překlad originálu prohlášení o shodě ve smyslu směrnice ES o strojních zařízeních 2006/42/ES, příloha II část 1 oddíl A

My, společnost Trotec GmbH, prohlašujeme tímto na vlastní odpovědnost, že níže popsany produkt byl vyvinut, navržen a vyroben v souladu s požadavky směrnice ES o strojních zařízeních 2006/42/ES.

Model produktu / produkt: PCSS 10-1400
Typ produktu: ruční okružní pila
Rok výroby od: 2022

Příslušné směrnice EU:

- 2011/65/EU: 1. 7. 2011
- 2012/19/EU: 24.07.2012
- 2014/30/EU: 29. 3. 2014
- 2015/863/EU: 31. 3. 2015

Aplikované harmonizované normy:

- EN 61000-3-3:2013
- EN 62841-1:2015
- EN 62841-2-5:2014

Použité národní normy a technické specifikace:

- EN IEC 61000-3-2:2019
- EN 61000-3-3:2013/A1:2019
- EN IEC 55014-1:2021
- EN IEC 55014-2:2021
- IEC 61000-3-3:2013/A2:2021
- EN IEC 61000-3-2:2019+A1:2021

Výrobce a název zmocněnce pro technické podklady:

Trotec GmbH
Grebbener Straße 7, D-52525 Heinsberg
Telefon: +49 2452 962-400
E-mail: info@trotec.de

Místo a datum vystavení:
Heinsberg, dne 28.02.2022



Detlef von der Lieck, jednatel

Trotec GmbH

Grebener Str. 7
D-52525 Heinsberg

☎ +49 2452 962-400

☎ +49 2452 962-200

✉ info@trotec.com

www.trotec.com