

DA

BETJENINGSVEJLEDNING
BATTERIDREVT
VARMLIMPISTOL



Indholdsfortegnelse

Henvisninger vedrørende betjeningsvejledningen	2
Sikkerhed	2
Oplysninger om enheden	6
Transport og opbevaring	7
Ibrugtagning	8
Betjening	9
Tilbehør, som kan bestilles	11
Fejl og driftsforstyrrelser	11
Vedligeholdelse	12
Bortskaffelse	12

Henvisninger vedrørende betjeningsvejledningen

Symboler



Advarsel mod elektrisk spænding

Dette symbol henviser til en fare for personers liv og sundhed på grund af elektrisk spænding.



Advarsel mod ekspositionsfarlige stoffer

Dette symbol henviser til en fare for personers liv og sundhed på grund af eksplosionsfarlige stoffer.



Advarsel

Signalordet betegner en fare med middelsvær risikograd, som, hvis den ikke forhindres, kan føre til døden eller alvorlige kvæstelser.



Forsigtig

Signalordet betegner en fare med lav risikograd, som, hvis den ikke forhindres, kan føre til ringe eller moderate kvæstelser.

Bemærk

Signalordet henviser til vigtige oplysninger (f.eks. skader på materialer), men ikke til farer.



Info

Anvisninger med dette symbol hjælper dig til at udføre dine opgaver hurtigt og sikkert.



Følg brugervejledningen

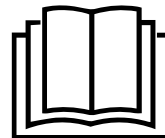
Anvisninger med dette symbol henviser til, at betjeningsvejledningen skal overholdes.



Bær beskyttelseshandsker

Anvisninger med dette symbol henviser til, at der skal bruges beskyttelseshandsker.

Den aktuelle version af betjeningsvejledningen og EU-overensstemmelseserklæringen kan hentes under følgende link:



PGGS 10-20V



<https://hub.trotec.com/?id=44543>

Sikkerhed

Generelle sikkerhedsadvarsler for elværktøj



Advarsel

Læs alle sikkerhedsadvarsler, anvisninger, billeder og tekniske specifikationer, du modtager sammen med elværktøjet.

Manglende overholdelse af anvisningerne i det følgende kan resultere i elektrisk stød, brand og/eller alvorlige personskader.

Gem alle sikkerhedsadvarsler og anvisninger til fremtidig brug.

Apparatet kan anvendes af børn over 8 år og personer med reducerede fysiske, sensoriske eller mentale evner eller manglende erfaring og/eller viden, hvis de er under opsyn eller er blevet instrueret i brugen og har forstået farerne, som er forbundet hermed.

Begrebet *elværktøj*, der anvendes i sikkerhedsanvisningerne, henviser til elværktøj, der drives fra strømmettet (med strømkabel) og til elværktøj, der drives med batteri (uden strømkabel).



Generelle sikkerhedsadvarsler for sikker brug af elværktøj – sikkerhed på arbejdspladsen

- **Hold altid arbejdsområdet rent og godt oplyst.** Rod eller uoplyste arbejdsområder kan forårsage ulykker.
- **Brug aldrig elværktøjet i eksplosive miljøer, eller hvor der findes brændbare væsker, gas eller støv.** Elværktøj skaber gnister, som kan antænde støv eller damp.
- **Hold børn og andre personer på afstand, når du bruger elværktøj.** Distractioner kan medføre, at du mister kontrollen over elværktøjet.

 **Generelle sikkerhedsadvarsler for sikker brug af elværktøj – elektrisk sikkerhed**

- **Elværktøjets stik skal passe til stikkontakten. Stikket må ikke ændres på nogen måde. Brug aldrig en stikadapter med jordet elværktøj.** Uændrede stik og passende stikkontakt nedsætter risikoen for elektrisk stød.
- **Undgå kropskontakt med jordede overflader som rør, radiatorer, komfurer og køleskabe.** Der er høj risiko for elektrisk stød, hvis din krop er jordforbundet.
- **Elværktøjet må ikke udsættes for regn eller fugtige omgivelser.** Indtrængning af vand i et elværktøj øger risikoen for elektrisk stød.
- **Misbrug ikke strømforsyningskablet til at bære værktøjet eller trække stikket ud af stikkontakten. Hold strømforsyningskablet borte fra varme, olie og skarpe kanter eller dele, som kan bevæge sig.** Beskadigede eller sammenfiltrede strømkabler øger risikoen for elektrisk stød.
- **Hvis du arbejder udendørs med elværktøj, må du kun bruge forlængerledninger, som også er egnede til udendørs brug.** Brugen af en forlængerledning, som er egnet til udendørs brug, reducerer risikoen for elektrisk stød.
- **Hvis du er nødt til at bruge elværktøjet i fugtige omgivelser, skal du anvende end fejlstrømsafbryder.** Brugen af fejlstrømsafbryder reducerer risikoen for elektrisk stød.

 **Generelle sikkerhedsadvarsler for elværktøj – personlig sikkerhed**

- **Vær opmærksom og forsigtig med, hvad du gør, og brug altid fornuften, når du arbejder med elværktøj. Brug aldrig elværktøj, hvis du er træt eller under indflydelse af narkotika, alkohol eller medicin.** Et øjeblik uopmærksomhed under brug af elværktøjet kan medføre alvorlig personskade.
-   **Brug personligt beskyttelsesudstyr, og bær altid sikkerhedsbriller.** Brugen af personligt sikkerhedsudstyr som støvmaske, skridsikre sikkerhedssko, sikkerhedshjelm eller høreværn – afhængigt af arbejdet og brugen af elværktøjet – reducerer risikoen for skader.
- **Undgå utilsigtet start. Sørg for, at kontakten er slukket, inden du tilslutter strømforsyningen og/eller batteriet, tager fat i elværktøjet eller bærer det.** Hvis du holder fingeren på afbryderen eller elværktøjet er tilsluttet strømforsyningen, når du bærer det, kan det føre til ulykker.

- **Fjern indstillingsværktøj eller skruenøgler, før du tænder for elværktøjet.** Værktøj eller skruenøgler, som befinder sig i en af elværktøjets roterende dele, kan forårsage skader.
- **Undgå at indtage unormale kropsholdninger. Sørg for at have sikkert fodfæste, og hold altid balancen.** På denne måde er det nemmere at holde elværktøjet under kontrol i uventede situationer.
- **Bær passende beklædning. Brug aldrig løsthængende tøj eller smykker. Hold hår og tøj langt fra dele i bevægelse.** Løstsiddende tøj, smykker eller langt hår kan blive fanget i bevægelige dele.
- **Hvis støvudsugning- og -opsamlingsanordninger skal monteres, skal du sørge for, at de er tilsluttet og anvendes korrekt.** Brug af støvudsugning kan nedsætte støvrelaterede risici.
- **Lad dig ikke narre af en falsk sikkerhed, og tilsidesæt aldrig sikkerhedsreglerne for arbejde med elværktøjet. Heller ikke selvom du er bekendt med elværktøjet efter mange anvendelser.** Skødesløs adfærd, der kan forårsage middelsvære til alvorlige personskader.

 **Generelle sikkerhedsadvarsler for elværktøj – brug og håndtering af elværktøjet**

- **Overbelast aldrig værktøjet. Brug altid det rigtige elværktøj til dit arbejde.** Med det rigtige elværktøj arbejder du bedre og mere sikkert inden for det anførte ydelsesområde.
- **Brug aldrig elværktøj med defekt kontakt.** Et elværktøj, som ikke længere kan tændes eller slukkes med kontakten, er farligt og skal repareres.
- **Fjern stikket fra stikkontakten og/eller fjern det udtagelige batteri, inden du udfører indstillinger på elværktøjet, udskifter dele på elværktøjet eller lægger det væk.** Denne forholdsregel forhindrer, at elværktøjet kan starte utilsigtet.
- **Elværktøjet skal altid holdes uden for børns rækkevidde, når det ikke er i brug. Lad ingen personer bruge elværktøjet, som ikke er fortrolige med dets brug eller ikke har læst disse instruktioner.** Elværktøj er farligt, når det bruges af uerfarne personer.
- **Plej omhyggeligt dit elværktøj og de tilhørende værktøjsdele. Kontroller, at de bevægelige dele fungerer korrekt og ikke binder, at der ikke findes dele med brud eller skader, som forringer elværktøjets funktion. Lad de beskadigede dele reparere, før du bruger elværktøjet.** Mange ulykker skyldes dårligt vedligeholdt elværktøj.

- **Hold skæreværktøj skarpt og rent.** Omhyggeligt vedligeholdt skæreværktøj med skarpe skærekanten er mindre tilbøjeligt til at binde og er nemmere at styre.
- **Brug elværktøj, værktøjstilbehør, bor osv. som anvist i denne betjeningsvejledning. Tag arbejdsbetingelserne og arbejdet, som skal udføres, i betragtning.** Brugen af elværktøj til anden brug end den tilsigtede kan føre til farlige situationer.
- **Hold greb og gribeblader tørre, rene og fri for olie og fedt.** Rustne greb og gribeblader tillader ikke sikker betjening og kontrol over elværktøjet i uforudsete situationer.

Generelle sikkerhedsadvarsler for elværktøj – brug og håndtering af elværktøjet

- **Oplad kun batterierne med opladere, som er anbefalet af producenten.** Hvis en oplader, som er beregnet til en bestemt type batterier, bruges med andre batterier, er der risiko for brand.
- **Brug kun de batterier, som er beregnet til elværktøjet.** Brugen af andre batterier kan føre til personskader og brandfare.
- **Hold ubrugte batterier lang fra papirclips, mønter, nøgler, søm, skruer eller andre små metalgenstande, som kan forårsage en brokobligning af kontakten.** En kortslutning mellem batteriets kontakter kan føre til forbrændinger eller brand.
- **Hvis batteriet bruges forkert, kan der trænge væske ud. Undgå kontakt med batterivæsken. Skyld med vand i tilfælde af utilsigtet kontakt. Hvis væsken kommer i øjnene, skal der også søges lægehjælp.** Udsivende batterivæske kan føre til hudirritation eller forbrændinger.
- **Brug ikke beskadigede eller modificerede batterier.** Beskadigede eller modificerede batterier kan opføre sig anderledes end forventet og forårsage brand, eksplosion eller fare for tilskadekomst.
- **Udsæt ikke et batteri for åben ild eller høje temperaturer.** Brand eller temperaturer på over 130 °C kan forårsage en eksplosion.
- **Følg alle anvisninger for opladning. Oplad aldrig batteriet eller elværktøjet uden for de temperaturområder, som er oplyst i brugsvejledningen.** Ukorrekt opladning, eller opladning uden for det tilladte temperaturområde, kan beskadige batteriet og forhøje brandfaren.

Generelle sikkerhedsadvarsler for brug af elværktøj – service

- **Lad kun kvalificeret, fagkyndigt personale reparere dit elværktøj med originale reservedele.** På den måde sikrer du, at elværktøjets sikkerhed opretholdes.
- **Anvend aldrig beskadigede batterier!** Al vedligeholdelse af batterier må kun udføres af producenten eller hos en autoriseret kundeservice.

Specifikke sikkerhedsanvisninger for varmlimpistol

- **Apparatet må kun stilles på ildfaste, ikke-varmeledende og stabile underlag.** Apparatet bliver varmt under arbejdet og udgør en brandfare.
- **Der må ikke anvendes brandbare opløsningsmidler til rengøring af limområderne.** Der er brandfare!
- **Berør ikke dysen eller limstangen.** Dysen og limstangen bliver over 180 °C varme.
- **Der må ikke komme varm lim på personer eller dyr.** Hvis huden kommer i kontakt med varm lim, skal man straks holde området nogle minutter under koldt rindende vand. Forsøg ikke at fjerne limen fra huden.
- **Træk ikke limstangen ud af dysen.** Hvis man rører ved den varme lim, kan man få svære forbrændinger, og elværktøjet kan blive beskadiget.
- **Anvend ikke varmlimpistolen i omgivelser, hvor temperaturen er under 15 °C eller over 75 °C.**
- **Anvend ikke varmlimpistolen i omgivelser med direkte, kold vind.** Apparatet bliver mindre effektivt og der spildes energi.
- **Udøv ikke øget tryk på udløseren ved kontinuerlig brug.** Varmlimpistolen kan blive ødelagt.
- **Opgaver, som kræver, at kabinettet åbnes, må kun udføres af autoriserede fagfolk.**
- **Hvis limen strømmer tilbage, skal man straks stoppe arbejdet!** Inden yderligere anvendelse skal man få fagfolk til at foretage en rengøring.

Tilsigtet brug

Anvend kun apparatet PGGS 10-20V til limning af træ, pap, emballage, læder, keramik, glas, tæpper, pakninger, plast, stof, kork og metal med smeltelim. Overhold de tekniske data. Emnerne, der skal limes, skal være rene, tørre og fedtfri. Vi anbefaler at anvende originalt tilbehør fra Trotec sammen med elværktøjet.

Forkert anvendelse, der kan forudses

Apparatet er ikke egnet til

- limning af varmfølsomme emner som f.eks. blødt pvc, flamingo og anden skumplast
- arbejde på store flader

En anden anvendelse end den, der er beskrevet i kapitlet Tilsigtet anvendelse, betragtes som forkert anvendelse, der med rimelighed kan forudses.

Personalets kvalifikationer

Personer, der anvender dette apparat, skal:

- Have læst og forstået betjeningsvejledningen, især kapitlet Sikkerhed.

Personværnemidler



Brug beskyttelseshandsker.

Beskyt hænderne mod forbrændinger, blå mærker og hudafskrabninger.

Resterende risici



Advarsel mod elektrisk spænding

Elektrisk stød på grund af utilstrækkelig isolering. Kontrollér apparatet før hver anvendelse for beskadigelser, og om det fungerer korrekt. Hvis der konstateres beskadigelser, må apparatet ikke længere anvendes. Brug ikke apparatet, hvis det eller dine hænder er fugtige eller våde!



Advarsel mod elektrisk spænding

Arbejde på elektriske komponenter må kun udføres af en autoriseret elektriker!



Advarsel mod elektrisk spænding

Tag stikket ud af stikkontakten, og fjern batteriet før alt arbejde på enheden! Hold altid fat omkring stikket, når du tager ledningen ud af stikkontakten.



Advarsel mod elektrisk spænding

Der er fare for kortslutning, hvis væsker trænger ind i huset. Dyp aldrig enheden eller tilbehøret i vand. Vær opmærksom på, at der ikke trænger vand eller andre væsker ind i huset.



Advarsel mod ekspositionsfarlige stoffer

Udsæt aldrig batterierne for temperaturer på over 45 °C! Bring aldrig batterierne i kontakt med vand eller ild! Undgå direkte sollys og fugtighed. Der er fare for eksplosion!



Advarsel for varm overflade

Det opspændte værktøj kan være varmt efter brug. Der er fare for forbrænding ved kontakt med værktøjet. Rør aldrig ved værktøjet med de bare hænder! Brug beskyttelseshandsker!



Advarsel

Bor aldrig i asbestholdigt materiale. Asbet er klassificeret som kræftfremkaldende.



Advarsel

Der kan udgå farer fra denne varmekanon, hvis den anvendes fagligt ukorrekt eller utilsigtet af personer, der ikke er blevet instrueret i brugen! Overhold personalekvalifikationerne!



Advarsel

Instrumentet er ikke legetøj og skal opbevares utilgængeligt for børn!



Advarsel

Fare for kvælning! Lad ikke emballagematerialet ligge og flyde. Det kan blive et farligt legetøj for børn.



Forsigtig

Hold tilstrækkelig afstand til varmekilder.

Bemærk

Hvis du opbevarer eller transporterer apparatet på ukorrekt vis, kan apparatet blive beskadiget. Overhold instruktionerne for transport og opbevaring af værktøjet.

Forholdsregler i nødstilfælde/nødstop-funktion

Nødstop:

Når batteriet trækkes ud, stopper apparatets funktion omgående. For at sikre apparatet mod at genstarte utilsigtet, skal du lade batteriet være ude.

Forholdsregler i nødstilfælde:

1. Sluk for apparatet.
2. Tag batteriet ud af apparatet i nødstilfælde. Tryk på batteriets udløserknap, og træk batteriet ud af apparatet som beskrevet i kapitlet "Udtagning af batteri".
3. Sæt ikke batteriet i igen, hvis apparatet er defekt.

Oplysninger om enheden

Beskrivelse af enheden

Apparatet PGGs 10-20V er en batteridrevet varmlimpistol til reparations- og hobbyarbejde. Apparatet er egnet til limning af træ, plast, tekstiler, karton, papir, keramik, læder, kork, glas og metal.

Det er muligt at arbejde i op til ca. 1 time med apparatet. Ved en pause i arbejdet hjælper den automatiske slukning efter 10 minutter med at spare på energien.

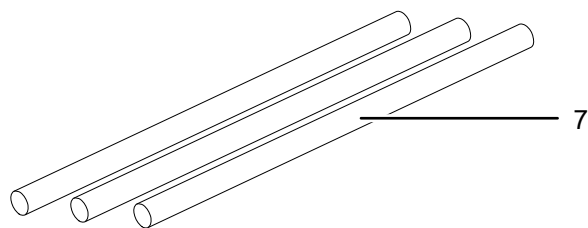
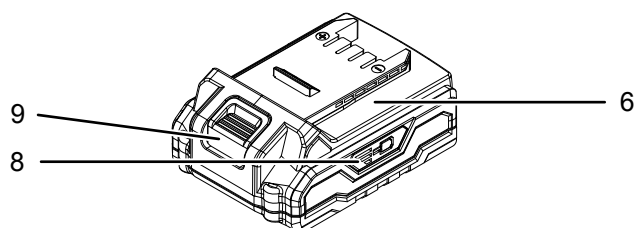
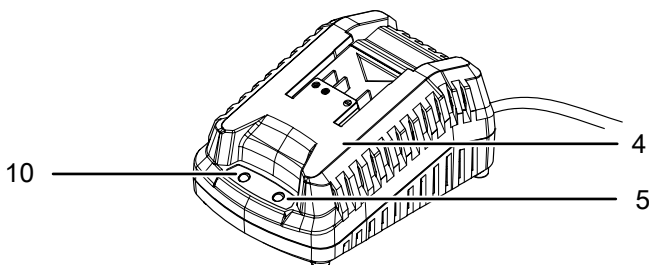
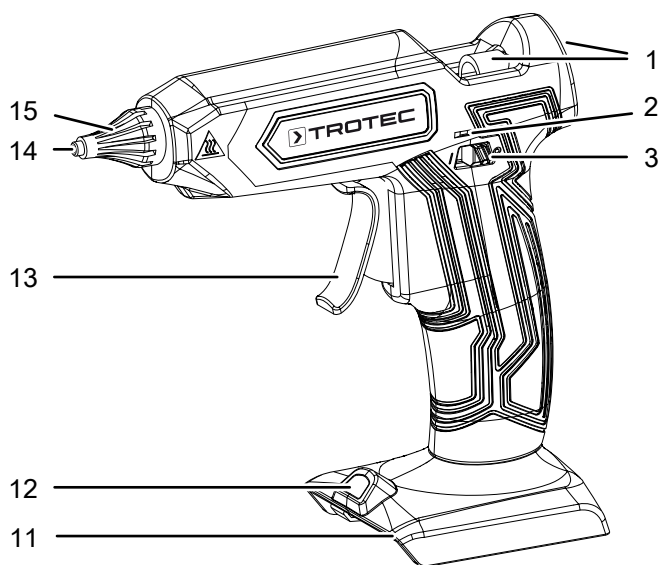
Et antidrypsystem sørger for rent arbejde.

Opvarmningstiden er ca. 2,5 minutter.

Med den indbyggede LED-arbejdslygte er arbejdsområdet bedre belyst.

Batteriet har sin egen batterikapacitetsvisning, hvor man kan se ladetilstanden, uden at batteriet behøver at være tilsluttet til apparatet.

Illustration af enheden

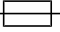



Nr.	Betegnelse
1	Fremføringskanal
2	Status-LED
3	Tænd-/slukkontakt
4	Hurtig oplader
5	Rød batteri-LED (batteriet skal oplades)
6	Batteri
7	Limstang
8	3-trins visning af batteriets ladetilstand
9	Oplåsningsknap
10	Grøn batteri-LED (hurtigoplader klar)
11	Holder til batteri
12	LED-arbejdslygte
13	Fremføringshåndtag
14	Dyse
15	Varmebeskyttelseskappe til dysen

Leveringsomfang

- 1 x apparat PGGs 10-20V
- 1 x batteri
- 1 x hurtigoplader
- 3 x limstænger, længde: 150 mm, diameter: 11 mm (transparent)
- 1 x transportkuffert
- 1 x betjeningsvejledning

Tekniske data

Parametre	Værdi
Model	PGGS 10-20V
Nominal spænding	20 V ---
Omgivelsestemperatur opladning	0 °C til 45 °C
Omgivelsestemperatur arbejde	15 °C til 75 °C
Smeltetemperatur	180 °C
Limstang	Diameter 11 mm
	Længde 150 mm
opvarmningstid	ca. 2,5 min.
Arbejdstid med en batteriopladning	ca. 60 min.
Vægt	0,8 kg
Batteri	Multiflex 20 - 2.0 DC
Type	Li-ion
Nominal spænding	20 V ---
Kapacitet	2 Ah
Hurtig oplader	Multiflex 20 - 2.0 AC
Indgang	
Nominal spænding	230 - 240 V / 50 Hz
Effektforbrug	65 W
Udgang	
Nominal spænding	21,5 V ---
Ladestrøm	2,4 A
Sikring 	T 3,15 A
Opladningstid	1 h
Kapslingsklasse	II / 

Transport og opbevaring

Bemærk

Hvis du opbevarer eller transporterer apparatet på ukorrekt vis, kan apparatet blive beskadiget. Overhold instruktionerne for transport og opbevaring af værktøjet.

Transport

Til transport af apparatet skal du bruge transportkufferten, som følger med leveringen, så apparatet beskyttes mod udefra kommende påvirkninger.

Vær opmærksom på følgende henvisninger, **før** apparatet transporteres:

- Sluk apparatet.

- Træk opladerens netstik ud af stikdåsen ved at tage fat i ledningens stik.
- Lad apparatet køle af.
- Fjern batteriet fra enheden.

De medfølgende li-ion-batterier er underlagt kravene til farligt gods.

Overhold følgende minimumskrav ved hhv. transport og forsendelse af li-ion-batterier:

- Brugeren kan transportere batterierne på offentlige veje uden yderligere foranstaltninger.
- Ved forsendelse gennem tredjemand (f.eks. lufttransport eller spedition) skal der særlige krav til emballering og mærkning af pakken. Disse forsendelser skal forberedes med rådgivning fra en ekspert i farligt gods.
 - Send kun batterier med ubeskadiget hus.
 - Klæb åbne kontakter til, og pak batterierne således, at intet kan bevæge sig i pakken.
 - Overhold også andre eventuelle yderligere nationale bestemmelser.

Opbevaring

Vær opmærksom på følgende henvisninger, **før** opbevaring:

- Sluk apparatet.
- Træk opladerens netstik ud af stikdåsen ved at tage fat i ledningens stik.
- Lad apparatet køle af.
- Fjern batteriet fra enheden.
- Rengør apparatet som beskrevet i kapitlet om vedligeholdelse og rengøring.
- Til opbevaring af værktøjet skal du bruge transportkufferten, som følger med leveringen, så enheden beskyttes mod udefra kommende påvirkninger.
- Opbevar aldrig fuldstændigt afladte li-ion-batterier. Opbevaring af afladte batterier kan medføre dybdeafledning og dermed beskadige batterierne.

Når du ikke anvender apparatet, skal du opbevare det:

- Tørt og beskyttet mod frost og varme
- Den omgivende temperatur skal være på under 45 °C
- I en transportkuffert på et sted, der er beskyttet mod støv og direkte sollys

Ibrugtagning

Udpakning af apparatet

- Tag transportkufferten ud af pakningen.



Advarsel mod elektrisk spænding

Elektrisk stød på grund af utilstrækkelig isolering. Kontrollér apparatet før hver anvendelse for beskadigelser, og om det fungerer korrekt. Hvis der konstateres beskadigelser, må apparatet ikke længere anvendes. Brug ikke apparatet, hvis det eller dine hænder er fugtige eller våde!

- Kontroller, at indholdet er komplet og ubeskadiget.



Advarsel

Fare for kvælning!

Lad ikke emballagematerialet ligge og flyde. Det kan blive et farligt legetøj for børn.

- Bortskaf emballagen i henhold til de lokale bestemmelser.

Opladning af batteriet

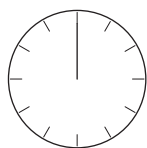
Bemærk

Batteriet kan tage skade, hvis det oplades forkert. Træk netstikket ud af opladeren før batterierne sættes i eller fjernes. Oplad aldrig batterierne i omgivelser, hvor temperaturen er under 10 °C eller over 40 °C.

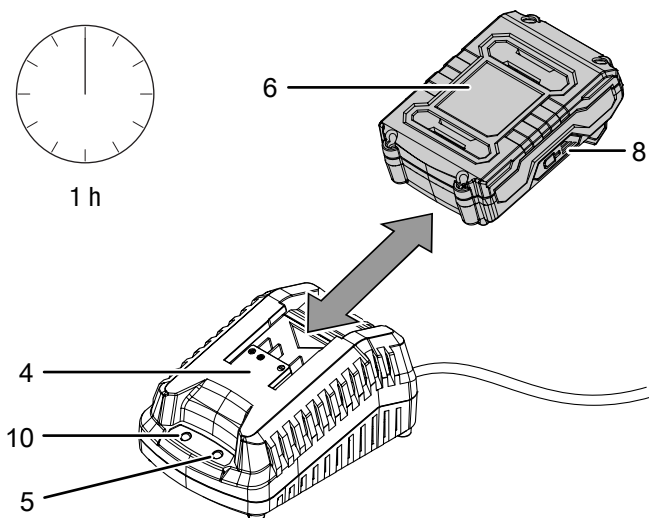
Ved leveringen er batterierne delvist opladet for at undgå, at de beskadiges på grund af dybdeafledning.

Før batterierne tages i brug første gang og ved svag batteriydelse (kun den røde LED er tændt i visning af batterikapaciteten (8)), skal de oplades. Gå frem på følgende måde:

1. Skub batteriet (6) omvendt i hurtigopladeren (4), til det klikker fast.



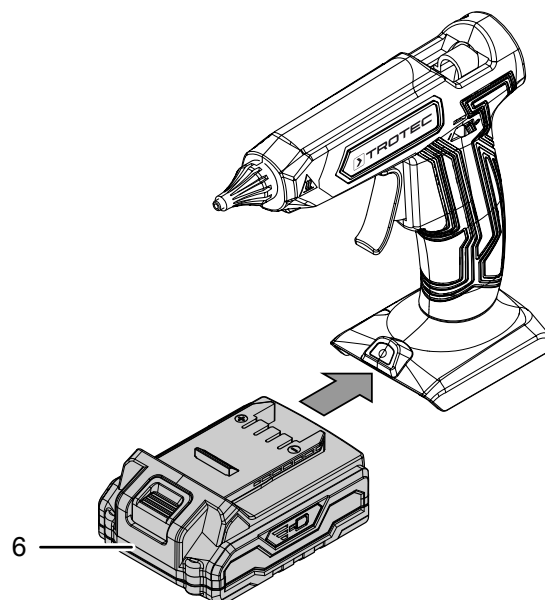
1 h



2. Sæt hurtigopladerens (4) strømstik i en stikkontakt, der er korrekt sikret.
 - ⇒ Den røde batteri-LED (5) tænder.
 - ⇒ Opladningstiden er ca. en time.
3. Vent, til den røde batteri-LED (5) slukker, og den grønne batteri-LED (10) tænder.
 - ⇒ Batteriet (6) er fuldt opladet.
4. Træk hurtigopladerens (4) netstik ud af stikkåsen ved at tage fat i ledningens stik.
 - ⇒ Batteri (6) og hurtigoplader (4) kan blive varme under opladning. Lad batteriet (6) afkøle til rumtemperaturen.
5. Fjern batteriet (6) fra hurtigopladeren (4) ved at trykke på udløserknappen (9) og trække batteriet (6) ud af hurtigopladeren (4).

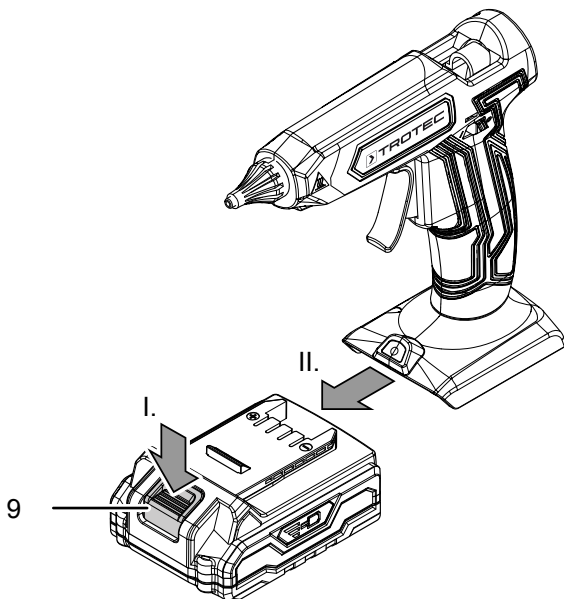
Indsætning af batteri

1. Skub batteriet (6) i elværktøjet, til det klikker fast.



Udtagning af batteriet

1. Løsn batteriet (6) fra værktøjet ved at trykke på udløserknappen (9) (I.) og trække batteriet ud af værktøjet (II.).



2. Oplad batteriet (6) som beskrevet i afsnittet *Batteriopladning*, når det er påkrævet.

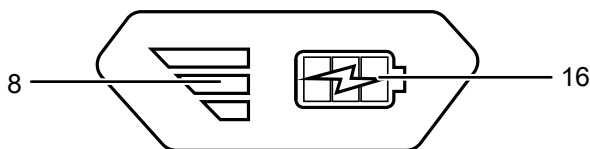
Kontrol af batteriets opladningsstatus

Batteriet har indbygget kapacitetsvisning.

Opladningsstatusen kontrolleres ved hjælp af de tre LED, som viser batterikapaciteten (8), og deres farve:

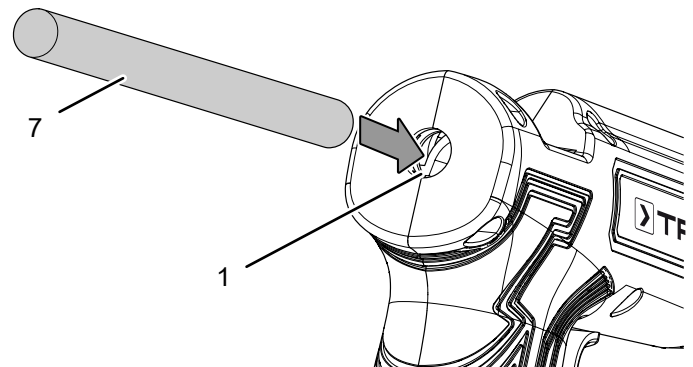
LED-farve	Betydning
Grøn – Orange – Rød	maksimal opladning / ydelse
Orange – Rød	middel opladning / ydelse
Rød	svag opladning – oplad batteriet

1. Tryk på batterisymbolet (16) på batteriet (6).
⇒ Opladningsstatusen kan aflæses på visningen af batterikapaciteten (8).



Sådan sættes limstængerne i

1. Skub en limstang (7) ind i fremføringskanalen (1).



Betjening

Tips og vejledning til håndtering af varmlimpistolen

Generelt:

- Rens fedt af metalliske overflader før limning. Forarbejdningsmaskiner efterlader ofte rester af olie.
- Limen kan ikke fjernes fuldstændigt fra tekstiler. På grund af limens høje smeltepunkt kan den heller ikke fjernes ved kogevaske.
- Limningerne kan løsne sig igen ved fugt.
- Anvend om nødvendigt special-limstænger til forskellige materialer.
- Hvis huden kommer i kontakt med varm lim, skal man straks holde området nogle minutter under koldt rindende vand.
- Materialerne, der skal limes, og underlaget, som man arbejder på, må ikke være let antændeligt eller brændbart.
- Ved varmfølsomme materialer skal man inden limningen på et prøveemne kontrollere, om materialet er egnet.

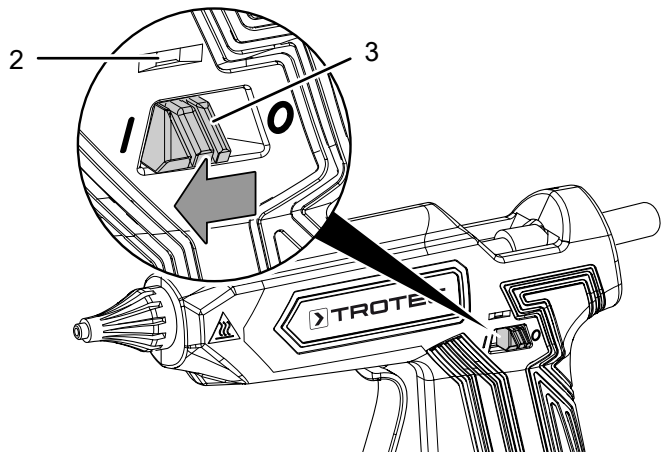
Limning:

- Påfør limen i siksak-linjer på fleksible materialer som f.eks. tekstiler.
- Opvarm hurtigt afkølede materialer så som stål med f.eks. en varmluftpistol, så limen hæfter bedre.
- Tryk kort emnerne sammen med hånden, efter de er blevet limet. Der skal ikke anvendes nogen spændeanordning.
- Du kan bruge værktøjet til punktlimning eller til limsøm.
- Limningerne kan løsnes igen ved opvarmning.
- Rester af lim på dysen kan let fjernes efter afkøling.
- Efter afkøling fjernes rester af lim bedst med en skarp kniv.
- Limningerne kan lakeres.
- Gå glatte overflader ind i limning.

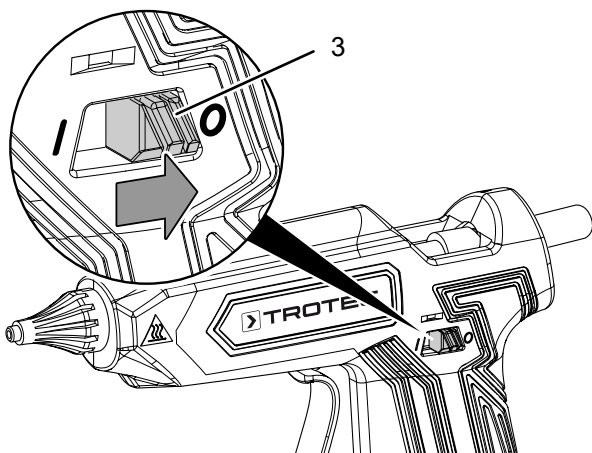
Sådan tændes og slukkes apparatet

Brug egnede personlige værnemidler, når du arbejder med værktøjet.

1. Skub tænd-/slukknappen (3) til position **I**.
⇒ Status-LED'en (2) lyser rødt.



- ⇒ Limen opvarmes.
 - ⇒ Så snart apparatet har nået arbejdstemperatur, lyser status-LED'en (2) grønt.
 - ⇒ Apparatet er klar til brug.
2. Skub tænd-/slukknappen (3) til position **O** for at slukke for apparatet.



Automatisk slukning

Ved en pause i arbejdet hjælper den automatiske slukning efter 10 minutter med at spare på energien. Tænd kun for apparatet, når du skal bruge det.

1. Tænd for apparatet igen ved hjælp af tænd-/slukknappen (3). Kontroller via status-LED'en hhv. batterikapacitetsvisningen, om du evt. skal oplade hhv. opvarme apparatet igen.

Limning



Advarsel for varm overflade



Dysen kan stadig være varm efter brug. Lim, der kommer ud af dysen, kan være varm. Der er risiko for forbrændinger.

Rør ikke ved dysen med bare hænder!
Brug beskyttelseshandsker!



Info

Når der skubbes ny limstænger ind i apparatet, skal det bruge længere tid til opvarmning end ved den første anvendelse. Limrester, der er blevet hårde, kan blokere fremføringskanalen.

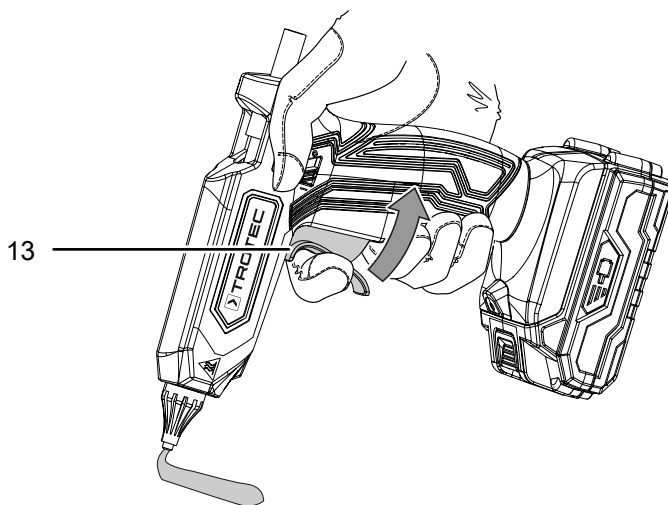


Info

Limområderne skal være rene, tørre og fedtfri.

Status-LED'en lyser grønt.

1. Lad varmlimpistolen varme op. Skub den limstang, der passer til materialet, ind i fremføringskanalen (1) bagfra.
2. Tryk på fremføringshåndtaget (13) for at regulere limstrømmen til det planlagte arbejde.



3. Påfør limen punktformet eller som en linje.
4. Tryk straks de to emner, der skal limes, sammen i ca. 30 sekunder.
⇒ Efter ca. 5 minutter kan limområdet tåle belastning.

Efter afsluttet anvendelse

- Sluk apparatet.
- Træk opladerens netstik ud af stikdåsen ved at tage fat i ledningens stik.
- Lad apparatet køle helt af.
- Fjern batteriet fra værktøjet (se afsnittet om ibrugtagning).
- Rengør instrumentet, som beskrevet i kapitlet Vedligeholdelse.
- Opbevar apparatet som beskrevet i kapitlet Opbevaring.

Tilbehør, som kan bestilles



Advarsel

Brug kun tilbehør og ekstraudstyr, som er anført i betjeningsvejledningen.
Brug af andet tilbehør end det, som er anbefalet i betjeningsvejledningen, kan medføre personskaade.

Betegnelse	Varenummer
Reservebatteri Multiflex 20V 2,0 Ah	6.200.000.303
Reservebatteri Multiflex 20V 4,0 Ah	6.200.000.320
Limpatroner Ø 11 mm / 150 mm-sæt 1 transparent	6.230.001.102
Limpatroner Ø 11 mm / 150 mm-sæt 2 farvet	6.230.001.111
Limpatroner Ø 11 mm / 150 mm-sæt 3 glimmer	6.230.001.121

Fejl og driftsforstyrrelser

Enheden er kontrolleret flere gange i løbet af produktionen for fejlfri funktion. Hvis der alligevel opstår funktionsfejl, skal du kontrollere enheden ud fra følgende liste.

Aktiviteter til afhjælpning af fejl, der kræver åbning af huset, må kun udføres af en elektriker/elektrotekniker eller en Trotec-forhandler.

Ved første ibrugtagning forekommer let røg eller lugt:

- Der er ikke tale om en fejl eller en driftsforstyrrelse. Efter kortvarig brug fungerer varmekanonnen normalt.

Batteriet oplader ikke:

- Kontroller, om batteriet er sat korrekt ind i hurtigopladeren. Skub batteriet så langt ind i hurtigopladeren, at batteriets kontakt griber fast i hurtigopladeren. Batteriet skal klikke fast i hurtigopladeren.
- Kontrollér nettilslutningen
- Kontrollér netkablet og netstikket for beskadigelser.
- Kontrollér netsikringen i bygningen.
- Kontroller hurtigopladeren for beskadigelser. Hvis hurtigopladeren er beskadiget, må den ikke længere anvendes. Kontakt Trotec-kundeservice.
- Kontrollér kontakten på batteriet for tilsmudsninger. Fjern eventuelt snavs.
- Batteriet er defekt og skal udskiftes. Brug kun batterier af samme type.

Apparatet kan ikke tændes:

- Batteriydelsen er muligvis for svag. Oplad batteriet.
- Kontroller, om batteriet er sat korrekt i elværktøjet. Skub batteriet så langt ind i værktøjet, at batteriets kontakt griber fast. Batteriet skal klikke fast i værktøjet.
- Kontrollér kontakten på batteriet for tilsmudsninger. Fjern eventuelt snavs.



Info

Vent mindst 10 minutter, før du tænder enheden igen.

Limstangen transporteres ikke:

- Limstangen er evt. brugt eller for kort. Skub en ny limstang ind. Anvend kun egnet tilbehør/egnede limstænger i henhold til de tekniske data.
- Limstangens diameter er evt. for stor eller for lille. Anvend kun egnet tilbehør/egnede limstænger i henhold til de tekniske data.

Limstangen falder ud af apparatet:

- Limstangens diameter er for lille. Anvend kun egnet tilbehør/egnede limstænger i henhold til de tekniske data.

Der løber flydende lim ud af fremføringskanalen:

- Limstangens diameter er for lille og/eller limstangens smeltetemperatur er for lav. Anvend kun egnet tilbehør/egnede limstænger i henhold til de tekniske data.

Limten kommer ikke jævnt ud:

- Apparatet har eventuelt ikke nået smeltetemperaturen. Lad apparatet varme helt op.
- Tryk langsomt og jævnt på fremføringshåndtaget.

Limningen holder kun i den ene side:

- Limten er eventuelt blevet afkølet, inden du har trykket emnerne sammen. Emner, der skal limes, skal straks trykkes sammen. Opvarm hurtigt afkølede materialer med en varmluftpistol. Påfør om nødvendigt limen punktformet.

Limten løsner sig efter afkøling:

- Overfladerne er evt. fedtede, glatte eller støvede. Rens fedt af fra overfladerne, gør dem ru eller rengør dem.
- Materialet er evt. ikke egnet til limning med smeltelim. Anvend special-limstænger.

Limede fliser i fugtige rum løsner sig:

- Fugt gennemsyrrer limområderne. Anvend special-limstænger på cementbasis.

Limede skosåler løsner sig:

- Læderet udvider sig ved fugtighed. Anvend special-limstænger.

Der dannes limrester ("tråde"):

- Du holder fremføringshåndtaget trykket ind, når limningen afsluttes. Slip fremføringshåndtaget i god tid.
- Stryk dysen af, når den løftes fra emnet.

Emnet smelter:

- Emnet består af varmfølsomt materiale, f.eks. flamingo, og er ikke egnet til limning med smeltelim. Anvend special-limstænger.

Du får forbrændinger på fingrene ved limning:

- Limen går evt. igennem papir eller tekstiler. Bær beskytteshandsker ved arbejde med varmlimpistolen. Anvend om nødvendigt et varmebestandigt underlag, f.eks. af silikone.
- Emnet er metal og kan være blevet opvarmet. Bær beskytteshandsker ved arbejde med varmlimpistolen.

Bemærk

Vent mindst 3 minutter efter alt vedligeholdelses- og reparationsarbejde. Tænd først derefter enheden igen.

Fungerer enheden ikke fejlfrit efter udført kontrol?

Kontakt kundeservice. Send eventuelt værktøjet til reparation hos en autoriseret eltekniker eller hos Trotec

Vedligeholdelse**Aktiviteter før start på vedligeholdelse****Advarsel mod elektrisk spænding**

Berør ikke strømstikket eller batteriet med våde eller fugtige hænder.

- Sluk for værktøjet.
- Lad apparatet køle helt af.
- Fjern batteriet fra enheden.

**Advarsel mod elektrisk spænding**

Vedligeholdelsesopgaver, som kræver at huset åbnes, må kun udføres af autoriserede fagfolk eller Trotec.

Instruktioner for vedligeholdelse

Maskinens indvendige del indeholder ingen komponenter, som skal vedligeholdes eller smøres af brugeren.

Rengøring

Apparatet skal rengøres før og efter hver brug.

Bemærk

Elværktøjet må ikke smøres efter rengøring.

**Advarsel mod elektrisk spænding**

Der er fare for kortslutning, hvis væsker trænger ind i huset.

Dyp aldrig enheden eller tilbehøret i vand. Vær opmærksom på, at der ikke trænger vand eller andre væsker ind i huset.

- Rengør apparatet med en blød, let fugtig, fnugfri klud. Sørg for, at der ikke kommer fugt ind i huset. Sørg for, at fugt ikke kan komme i kontakt med elektriske komponenter. Brug ikke aggressive rengøringsmidler som f.eks. rengøringspray, opløsningsmidler, alkoholholdige rengøringsmidler eller skuremidler til at fugte kluden.
- Tør apparatet af med en blød, fnugfri klud.
- Hold værktøjets og opladerens kontakter rene.

Bortskaffelse

Symbolet med en skraldespand med en streg over på et elektro- eller elektronikapparat betyder, at dette ikke må bortskaffes med husholdningsaffaldet efter endt levetid. Der er indsamlingssteder, hvor elektro- og elektronikapparater indsamles gratis i nærheden af din bopæl. Du finder adressen hos din kommune. Du kan også informere dig om de muligheder for tilbagelevering, som faciliteres af Trotec. Klik ind på vores webside: <https://de.trotec.com/shop/>.

Den sorterede indsamling af elektro- og elektronikapparater giver mulighed for genbrug, materialeudnyttelse hhv. andre former for værdiudvinding af gamle apparater. Samtidig skal affaldssorteringen bidrage til at undgå negative følger for mennesker og miljø, som bortskaffelsen af apparaterne og de muligvis farlige stoffer disse indeholder, kan medføre.



Elektronisk udstyr og batterier må ikke bortskaffes sammen med det almindelige husholdningsaffald, men skal i EU – i henhold til EUROPA-PARLAMENTETS OG RÅDETS DIREKTIV 2006/66/EF af 6. september 2006 om udtjent elektrisk og elektronisk udstyr – bortskaffes på en fagligt korrekt måde. Bortskaf batterierne i henhold til gældende bestemmelser i lovgivningen.

Trotec GmbH

Grebener Str. 7
D-52525 Heinsberg

☎ +49 2452 962-400

☎ +49 2452 962-200

✉ info@trotec.com

www.trotec.com