

PGGS 10-20V

EL

ΟΔΗΓΙΕΣ ΧΡΗΣΗΣ
ΠΙΣΤΟΛΙ ΘΕΡΜΟΚΟΛΗΣΗΣ
ΜΠΑΤΑΡΙΑΣ



 TROTEC

Περιεχόμενα

Υποδείξεις για τις οδηγίες χρήσης..... 2

Ασφάλεια 2

Πληροφορίες για τη συσκευή..... 6

Μεταφορά και αποθήκευση..... 8

Έναρξη λειτουργίας..... 8

Χειρισμός 10

Εξαρτήματα που μπορείτε να παραγγείλετε αργότερα 11


Σφάλματα και βλάβες 12


Συντήρηση..... 13


Απόρριψη..... 13


Υποδείξεις για τις οδηγίες χρήσης

Σύμβολα


 **Προειδοποίηση για ηλεκτρική τάση**
Το σύμβολο αυτό υποδεικνύει ότι υπάρχουν κίνδυνοι για την ανθρώπινη ζωή και υγεία λόγω ηλεκτρικής τάσης.


 **Προειδοποίηση για εκρηκτικές ουσίες**
Το σύμβολο αυτό υποδεικνύει ότι υπάρχουν κίνδυνοι για την ανθρώπινη ζωή και υγεία λόγω εκρηκτικών υλών.

 **Προειδοποίηση**
Η λέξη προειδοποίησης περιγράφει κίνδυνο μεσαίου βαθμού που μπορεί να οδηγήσει στο θάνατο ή τον βαρύ τραυματισμό εάν δεν αποφευχθεί.

 **Προσοχή**
Η λέξη προειδοποίησης περιγράφει κίνδυνο μικρού βαθμού που μπορεί να οδηγήσει σε ασήμαντο ή μέτριο τραυματισμό εάν δεν αποφευχθεί.

Σημείωση
Η λέξη προειδοποίησης υποδεικνύει σημαντικές πληροφορίες (π.χ. υλικές ζημιές) αλλά όχι κινδύνους.

 **Πληροφορίες**
Υποδείξεις με αυτό το σύμβολο σας βοηθούν να πραγματοποιήσετε τις δραστηριότητές σας γρήγορα και με ασφάλεια.

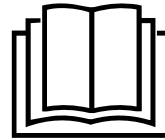
 **Τηρείτε τις οδηγίες**
Οι υποδείξεις με αυτό το σύμβολο σας συνιστούν να δώσετε προσοχή στις οδηγίες χρήσης.



Φοράτε προστατευτικά γάντια

Υποδείξεις με αυτό το σύμβολο υποδεικνύουν ότι πρέπει χρησιμοποιείτε προστατευτικά γάντια.

Μπορείτε να πραγματοποιήσετε λήψη της τελευταίας έκδοσης των οδηγιών χρήσης και της δήλωσης συμμόρφωσης της ΕΕ από τον παρακάτω σύνδεσμο:



PGGS 10-20V



<https://hub.trotec.com/?id=44543>

Ασφάλεια

Γενικές προειδοποιήσεις ασφαλείας για ηλεκτρικά εργαλεία



Προειδοποίηση

Διαβάστε όλες τις προειδοποιήσεις ασφαλείας, τις οδηγίες, τις απεικονίσεις και τα τεχνικά στοιχεία τα οποία λαμβάνετε μαζί με τη συσκευή.

Η παραμέληση της τήρησης των ακόλουθων οδηγιών μπορεί να προκαλέσει ηλεκτροπληξία, φωτιά ή/και σοβαρούς τραυματισμούς.

Φυλάσσετε τις προειδοποιήσεις ασφαλείας και τις οδηγίες για μελλοντική χρήση.

Η συσκευή αυτή μπορεί να χρησιμοποιηθεί από παιδιά 8 ετών και άνω καθώς και από άτομα με περιορισμένες σωματικές, αισθητηριακές ή πνευματικές ικανότητες ή με ελλιπή εμπειρία και/ή γνώση, εφόσον επιτηρούνται ή έχουν εκπαιδευτεί σχετικά με την ασφαλή χρήση της συσκευής και τους σχετικούς κινδύνους.

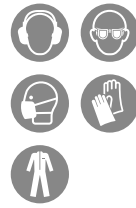
Ο όρος *ηλεκτρικό εργαλείο* που χρησιμοποιείται στις υποδείξεις ασφαλείας, αναφέρεται σε ηλεκτρικά εργαλεία που λειτουργούν με ρεύμα (με καλώδιο τροφοδοσίας) ή σε ηλεκτρικά εργαλεία που λειτουργούν με μπαταρία (χωρίς καλώδιο τροφοδοσίας).



Γενικές προειδοποιήσεις ασφαλείας για ηλεκτρικά εργαλεία - ασφάλεια στον χώρο εργασίας

- **Διατηρείτε την περιοχή εργασίας σας καθαρή και καλά φωτισμένη.** Η ακαταστασία ή ο ελλιπής φωτισμός στην περιοχή εργασίας μπορεί να προκαλέσει ατυχήματα.
- **Μην θέτετε σε λειτουργία τα ηλεκτρικά εργαλεία σε εκρηκτικές ατμόσφαιρες, όπου υπάρχουν εύφλεκτα υγρά, αέρια ή σκόνες.** Τα ηλεκτρικά εργαλεία δημιουργούν σπινθήρες και μπορεί να προκληθεί ανάφλεξη λόγω σκόνης ή αναθυμιάσεων.

- Απομακρύνετε παιδιά και άλλους παριστάμενους, όταν χειρίζεστε το ηλεκτρικό εργαλείο. Εάν αποσπαστεί η προσοχή σας, ενδέχεται να χάσετε τον έλεγχο του ηλεκτρικού εργαλείου.



Χρησιμοποιείτε εξοπλισμό προσωπικής προστασίας και φοράτε πάντα προστατευτικά γυαλιά. Ο προστατευτικός εξοπλισμός, όπως η μάσκα σκόνης, τα αντιολισθητικά παπούτσια ασφαλείας, το προστατευτικό κράνος ή προστατευτικό ακοής μειώνει τον κίνδυνο τραυματισμών ανάλογα με το είδος και τη χρήση του ηλεκτρικού εργαλείου.

- Αποφυγή της ακούσιας έναρξης λειτουργίας. Βεβαιωθείτε ότι το ηλεκτρικό εργαλείο έχει απενεργοποιηθεί, προτού το συνδέσετε στην πηγή τροφοδοσίας ή/και στην μπαταρία, προτού το κρατήσετε ή το μεταφέρετε. Αν κατά τη μεταφορά του ηλεκτρικού εργαλείου, το δάκτυλό σας βρίσκεται στο διακόπτη ή αν συνδέσετε το ενεργοποιημένο ηλεκτρικό εργαλείο στην πηγή τροφοδοσίας, μπορεί να προκληθεί ατύχημα.
- Απομακρύνετε εργαλεία ρύθμισης ή οδοντωτά κλειδιά, πριν από την ενεργοποίηση του εργαλείου. Ένα εργαλείο ή κλειδί το οποίο βρίσκεται σε περιστρεφόμενο μέρος του ηλεκτρικού εργαλείου μπορεί να προκαλέσει τραυματισμούς.
- Διατηρείτε κανονική στάση σώματος. Φροντίστε να στέκεστε με ασφάλεια και να διατηρείτε πάντα την ισορροπία σας. Έτσι μπορείτε να έχετε καλύτερο έλεγχο του ηλεκτρικού εργαλείου σε μη αναμενόμενες καταστάσεις.
- Φοράτε κατάλληλη ενδυμασία. Μην φοράτε φαρδιά ρούχα ή κοσμήματα. Διατηρείτε τα μαλλιά και τα ρούχα μακριά από κινούμενα μέρη. Τα φαρδιά ρούχα, τα κοσμήματα ή τα μακριά μαλλιά μπορεί να πιαστούν σε κινούμενα μέρη.
- Αν μπορούν να χρησιμοποιηθούν συσκευές απορρόφησης ή συλλογής σκόνης, βεβαιωθείτε ότι έχουν συνδεθεί και χρησιμοποιούνται σωστά. Η χρήση διάταξης συλλογής σκόνης μπορεί να μειώσει τους κινδύνους που προκαλούνται από τη σκόνη.
- Μην έχετε υπερβολική σιγουριά για την ασφάλεια και μην αγνοείτε τους κανόνες ασφαλείας για ηλεκτρικά εργαλεία, ακόμη και αν μετά από πολλή χρήση έχετε εξοικειωθεί με το ηλεκτρικό εργαλείο. Ο απρόσεκτος χειρισμός μπορεί μέσα κλάσματα του δευτερολέπτου να προκαλέσει σοβαρούς τραυματισμούς.




Γενικές προειδοποιήσεις ασφαλείας για ηλεκτρικά εργαλεία – ηλεκτρική ασφάλεια

- Το βύσμα του ηλεκτρικού εργαλείου πρέπει να ταιριάζει στην πρίζα. Το βύσμα δεν πρέπει να τροποποιείται με κανένα τρόπο. Μην χρησιμοποιείτε προσαρμογείς με γειωμένα ηλεκτρικά εργαλεία. Τα μη τροποποιημένα βύσματα και οι αντίστοιχες πρίζες μειώνουν τον κίνδυνο ηλεκτροπληξίας.
- Αποφύγετε την επαφή του σώματος με γειωμένες επιφάνειες, όπως π.χ. σωλήνες, καλοριφέρ, κουζίνες και ψυγεία. Υπάρχει αυξημένος κίνδυνος ηλεκτροπληξίας, αν το σώμα σας είναι γειωμένο.
- Απομακρύνετε ηλεκτρικά εργαλεία από τη βροχή ή υγρά περιβάλλοντα. Η διείσδυση νερού σε ένα ηλεκτρικό εργαλείο αυξάνει τον κίνδυνο ηλεκτροπληξίας.
- Μην καταπονείτε το καλώδιο σύνδεσης, προκειμένου να μεταφέρετε, να τραβήξετε το ηλεκτρικό εργαλείο ή να αποσυνδέσετε το βύσμα από την πρίζα. Φυλάσσετε το καλώδιο σύνδεσης μακριά από πηγές θερμότητας, λιπαντικά, αιχμηρές άκρες ή κινούμενα μέρη. Τα κατεστραμμένα ή μπερδεμένα καλώδια σύνδεσης αυξάνουν τον κίνδυνο ηλεκτροπληξίας.
- Όταν χειρίζεστε το ηλεκτρικό εργαλείο σε εξωτερικό χώρο, χρησιμοποιείτε μόνο καλώδια επέκτασης κατάλληλα για εξωτερική χρήση. Η χρήση ενός καλωδίου επέκτασης κατάλληλου για εξωτερική χρήση μειώνει τον κίνδυνο ηλεκτροπληξίας.
- Αν δεν μπορεί να αποφευχθεί η χρήση του ηλεκτρικού εργαλείου σε περιβάλλον με υγρασία, χρησιμοποιήστε αυτόματο διακόπτη διαρροής. Η χρήση ενός αυτόματου διακόπτη διαρροής μειώνει τον κίνδυνο ηλεκτροπληξίας.




Γενικές προειδοποιήσεις ασφαλείας για ηλεκτρικά εργαλεία – Προσωπική ασφάλεια

- Να είστε προσεκτικοί, να προσέχετε τι κάνετε και να χρησιμοποιείτε τη λογική, όταν χειρίζεστε ένα ηλεκτρικό εργαλείο. Μην χρησιμοποιείτε ηλεκτρικά εργαλεία, όταν είστε κουρασμένοι ή υπό την επήρεια ναρκωτικών, αλκοόλ ή φαρμάκων. Μια στιγμή έλλειψης προσοχής κατά τη χρήση του ηλεκτρικού εργαλείου μπορεί να προκαλέσει σοβαρούς τραυματισμούς.

 **Γενικές προειδοποιήσεις ασφαλείας για ηλεκτρικά εργαλεία – Χρήση και φροντίδα του ηλεκτρικού εργαλείου**

- **Μην υπερφορτώνετε το ηλεκτρικό εργαλείο.** Χρησιμοποιείτε το σωστό ηλεκτρικό εργαλείο για τη δουλειά σας. Με το κατάλληλο ηλεκτρικό εργαλείο θα εργάζεστε καλύτερα και ασφαλέστερα στο εκάστοτε πεδίο λειτουργίας.
- **Μη χρησιμοποιείτε ηλεκτρικό εργαλείο με ελαττωματικό διακόπτη.** Ένα ηλεκτρικό εργαλείο το οποίο δεν μπορεί να ενεργοποιηθεί ή να απενεργοποιηθεί, είναι επικίνδυνο και πρέπει να επισκευαστεί.
- **Αποσυνδέετε το βύσμα από την πρίζα ή/και την αφαιρούμενη μπαταρία, προτού κάνετε οποιαδήποτε ρύθμιση, αλλάξετε εξαρτήματα του εργαλείου εισαγωγής ή αποθηκεύσετε το εργαλείο.** Αυτά τα προληπτικά μέτρα ασφαλείας αποτρέπουν την ακούσια εκκίνηση του ηλεκτρικού εργαλείου.
- **Φυλάσσετε ηλεκτρικά εργαλεία που δεν χρησιμοποιούνται μακριά από παιδιά.** Μην επιτρέπετε σε άτομα τα οποία δεν είναι εξοικειωμένα με το ηλεκτρικό εργαλείο ή δεν έχουν διαβάσει αυτές τις οδηγίες, να το χειρίζονται. Τα ηλεκτρικά εργαλεία είναι επικίνδυνα στα χέρια μη εκπαιδευμένων ατόμων.
- **Φροντίζετε προσεκτικά τα ηλεκτρικά εργαλεία και το εργαλείο εισαγωγής.** Ελέγξτε εάν τα κινούμενα μέρη λειτουργούν άψογα και δεν κολλάνε, εάν είναι σπασμένα ή έχουν υποστεί βλάβη η οποία επηρεάζει τη λειτουργία του ηλεκτρικού εργαλείου. Μέρη που έχουν υποστεί βλάβη πρέπει να επισκευάζονται πριν από τη χρήση του ηλεκτρικού εργαλείου. Πολλά ατυχήματα προκαλούνται λόγω κακής συντήρησης των ηλεκτρικών εργαλείων.
- **Διατηρείτε αιχμηρά και καθαρά τα εργαλεία κοπής.** Τα σωστά συντηρημένα εργαλεία κοπής με αιχμηρά άκρα κοπής είναι λιγότερο πιθανό να μπλοκάρουν και πιο εύκολο να ελεγχθούν.
- **Χρησιμοποιείτε το ηλεκτρικό εργαλείο, τα εργαλεία εισαγωγής κ.λπ. σύμφωνα με αυτές τις οδηγίες.** Λάβετε υπόψη σας τις συνθήκες εργασίας και την εργασία που θα εκτελέσετε. Η χρήση ηλεκτρικών εργαλείων για άλλες εργασίες από αυτές για τις οποίες προορίζονται μπορεί να οδηγήσει σε επικίνδυνες καταστάσεις.
- **Διατηρείτε τις λαβές και τις επιφάνειες λαβών στεγνές, καθαρές και χωρίς λάδι και γράσο.** Οι ολισθηρές λαβές και επιφάνειες λαβών δεν επιτρέπουν ασφαλή χειρισμό και έλεγχο του ηλεκτρικού εργαλείου σε απρόβλεπτες καταστάσεις.

 **Γενικές προειδοποιήσεις ασφαλείας για ηλεκτρικά εργαλεία – Χρήση και φροντίδα του εργαλείου μπαταρίας**

- **Επαναφορτίζετε τις μπαταρίες μόνο με τον φορτιστή που συνιστά ο κατασκευαστής.** Ένας φορτιστής που είναι κατάλληλος για ένα συγκεκριμένο τύπο μπαταρίας μπορεί να προκαλέσει κίνδυνο φωτιάς, αν χρησιμοποιηθεί με άλλες μπαταρίες.
- **Χρησιμοποιείτε μόνο μπαταρίες που προβλέπονται για ηλεκτρικά εργαλεία.** Η χρήση άλλων μπαταριών μπορεί να προκαλέσει τραυματισμούς και κίνδυνο φωτιάς.
- **Όταν η μπαταρία δεν χρησιμοποιείται, φυλάξτε τη μακριά από συνδετήρες χαρτιού, κέρματα, κλειδιά, καρφιά, βίδες ή άλλα μικρά μεταλλικά αντικείμενα που μπορεί να δημιουργήσουν σύνδεση από το ένα τερματικό στο άλλο.** Ένα βραχυκύκλωμα των τερματικών της μπαταρίας μπορεί να προκαλέσει εγκαύματα ή φωτιά.
- **Σε περίπτωση εσφαλμένης χρήσης, υγρό μπορεί να διαρρεύσει από τις μπαταρίες.** Αποφύγετε την επαφή με αυτό. Σε περίπτωση ακούσιας επαφής, ξεπλύνετε με νερό. Σε περίπτωση επαφής με τα μάτια, ζητήστε ιατρική βοήθεια. Το υγρό της μπαταρίας που εκρέει μπορεί να προκαλέσει δερματικούς ερεθισμούς ή εγκαύματα.
- **Μην χρησιμοποιείτε χαλασμένες ή τροποποιημένες μπαταρίες.** Οι χαλασμένες ή τροποποιημένες μπαταρίες μπορούν να συμπεριφερθούν απρόβλεπτα και να προκαλέσουν φωτιά, έκρηξη ή κίνδυνο τραυματισμού.
- **Μην εκθέτετε τις μπαταρίες σε φωτιά ή σε υψηλές θερμοκρασίες.** Η φωτιά ή θερμοκρασίες πάνω από 130 °C μπορούν να προκαλέσουν έκρηξη.
- **Ακολουθήστε όλες τις οδηγίες για τη φόρτιση και μην φορτίζετε ποτέ την μπαταρία ή το εργαλείο μπαταρίας εκτός της περιοχής θερμοκρασίας που αναφέρεται στις οδηγίες χρήσης.** Η λανθασμένη φόρτιση ή η φόρτιση εκτός της επιτρεπτής περιοχής θερμοκρασίας μπορεί να καταστρέψει την μπαταρία και να αυξήσει τον κίνδυνο φωτιάς.

 **Γενικές προειδοποιήσεις ασφαλείας για ηλεκτρικά εργαλεία – Σέρβις**

- **Το ηλεκτρικό σας εργαλείο πρέπει να επισκευάζεται μόνο από εξουσιοδοτημένο ειδικό προσωπικό και μόνο με αυθεντικά ανταλλακτικά.** Έτσι διασφαλίζεται η διατήρηση της ασφάλειας του ηλεκτρικού εργαλείου.
- **Μην συντηρείτε ποτέ χαλασμένες μπαταρίες.** Όλες οι εργασίες συντήρησης πρέπει να πραγματοποιούνται μόνο από τον κατασκευαστή ή από εξουσιοδοτημένα τμήματα εξυπηρέτησης πελατών.

⚠ Προειδοποιήσεις ασφαλείας της συσκευής για πιστόλια θερμοκόλλησης

- **Τοποθετήστε τη συσκευή μόνο σε ανθεκτικά στη φωτιά, μη θερμικά αγωγίμα και σταθερά υποστρώματα.** Υπάρχει κίνδυνος πυρκαγιάς λόγω της παρουσιαζόμενης θέρμανσης της συσκευής κατά τη διάρκεια των εργασιών.
- **Μη χρησιμοποιείτε εύφλεκτους διαλύτες για τον καθαρισμό των σημείων κόλλησης.** Υπάρχει κίνδυνος φωτιάς.
- **Μην αγγίζετε το ακροφύσιο ή την κόλλα.** Το ακροφύσιο και η κόλλα ζεσταίνονται σε θερμοκρασία πάνω από 180 °C.
- **Μην αφήνετε την καυτή κόλλα να έρθει σε επαφή με άτομα ή ζώα.** Σε περίπτωση επαφής με το δέρμα κρατήστε αμέσως το σημείο για λίγα λεπτά κάτω από κρύο νερό που ρέει. Μην προσπαθήσετε να αφαιρέσετε την κόλλα από το δέρμα.
- **Μη βγάξετε τη ράβδο θερμοκόλλας από το ακροφύσιο.** Η επαφή με την καυτή κόλλα μπορεί να έχει ως συνέπεια σοβαρά εγκαύματα και το ηλεκτρικό εργαλείο μπορεί να υποστεί ζημιά.
- **Μη χρησιμοποιείτε το πιστόλι θερμοκόλλησης σε θερμοκρασίες περιβάλλοντος κάτω από 15 °C ή πάνω από 75 °C.**
- **Μη χρησιμοποιείτε το πιστόλι θερμοκόλλησης σε περιβάλλον με άμεσο, κρύο αέρα.** Η συσκευή χάνει την αποτελεσματικότητά της και η ενέργεια χάνεται.
- **Μην ασκείτε σε συνεχόμενη χρήση υπερβολική πίεση στη σκανδάλη.** Το πιστόλι θερμοκόλλησης μπορεί να υποστεί σοβαρή ζημιά.
- **Οι ενέργειες, που απαιτούν άνοιγμα του περιβλήματος, επιτρέπεται να διεξάγονται μόνο από εξουσιοδοτημένες εξειδικευμένες επιχειρήσεις.**
- **Αν παρουσιαστεί επιστροφή κόλλας σταματήστε αμέσως αυτή την ενέργεια!** Πριν από περαιτέρω χρήση αναθέστε τον καθαρισμό σε μια εξειδικευμένη επιχείρηση.

Ενδεδειγμένη χρήση

Χρησιμοποιήστε τη συσκευή PGGS 10-20V αποκλειστικά για την κόλληση ξύλου, χαρτονιού, συσκευασιών, δέρματος, κεραμικού, γυαλιού, χαλιών, στεγανοποιήσεων, πλαστικού, υφάσματος, φελλού και μετάλλου με θερμοκόλλα τηρώντας τα τεχνικά στοιχεία. Τα τεμάχια προς κατεργασία που κολλιούνται πρέπει να είναι καθαρά, στεγνά και χωρίς γράσα.

Συνιστούμε να χρησιμοποιείτε το ηλεκτρικό εργαλείο με αυθεντικά εξαρτήματα της Trotec.

Προβλέψιμη λανθασμένη χρήση

Η συσκευή δεν προορίζεται για

- την κόλληση υλικών ευαίσθητων στη θερμότητα όπως π.χ. μαλακό PVC, διογκωμένο πολυστυρόλιο και άλλα αφρώδη υλικά.
- εργασίες σε μεγάλες επιφάνειες.

Μια διαφορετική χρήση από αυτή που περιγράφεται στο κεφάλαιο Προβλεπόμενη χρήση θεωρείται ως λογικά προβλέψιμη λανθασμένη χρήση.

Εξειδίκευση προσωπικού

Τα άτομα που χρησιμοποιούν αυτήν τη συσκευή πρέπει:

- να έχουν διαβάσει και κατανοήσει τις οδηγίες χρήσης και ιδίως το κεφάλαιο «Ασφάλεια».

Ατομικός εξοπλισμός προστασίας



Φοράτε προστατευτικά γάντια.

Με τον τρόπο αυτό προστατεύετε τα χέρια σας από εγκαύματα, μώλωπες και εκδορές.

Λοιποί κίνδυνοι



Προειδοποίηση για ηλεκτρική τάση

Ηλεκτροπληξία λόγω ανεπαρκούς μόνωσης. Ελέγξτε τη συσκευή για βλάβες και βεβαιωθείτε για τη σωστή λειτουργία της πριν κάθε χρήση. Εάν διαπιστώσετε βλάβες, μην ενεργοποιήσετε τη συσκευή.

Μη χρησιμοποιείτε τη συσκευή, όταν αυτή ή τα χέρια σας έχουν υγρασία ή είναι υγρά!



Προειδοποίηση για ηλεκτρική τάση

Οι εργασίες σε ηλεκτρικά εξαρτήματα επιτρέπεται να εκτελούνται μόνο από εξουσιοδοτημένο τεχνικό προσωπικό!



Προειδοποίηση για ηλεκτρική τάση

Πριν από κάθε εργασία στη συσκευή πρέπει να αφαιρέτε το φικ από την πρίζα και την μπαταρία από τη συσκευή! Αποσυνδέετε το καλώδιο τροφοδοσίας από την πρίζα, πιάνοντάς το από το φικ.



Προειδοποίηση για ηλεκτρική τάση

Υπάρχει κίνδυνος βραχυκυκλώματος εξαιτίας των υγρών που εισχωρούν στο περίβλημα! Μη βυθίζετε τη συσκευή και τα εξαρτήματα στο νερό. Προσέξτε να μην εισέλθει νερό ή άλλα υγρά στο περίβλημα.



Προειδοποίηση για εκρηκτικές ουσίες

Μη θέτετε την μπαταρία σε θερμοκρασίες άνω των 45 °C! Μη φέρετε την μπαταρία σε επαφή με νερό ή φωτιά! Αποφύγετε την άμεση έκθεση στην ηλιακή ακτινοβολία και την υγρασία. Υπάρχει κίνδυνος έκρηξης!



Προειδοποίηση καυτής επιφάνειας

Το εργαλείο εισαγωγής ενδέχεται να διατηρεί υψηλή θερμοκρασία μετά τη χρήση. Υπάρχει κίνδυνος εγκαύματος σε περίπτωση επαφής με το εργαλείο εισαγωγής.

Μην αγγίζετε το εργαλείο εισαγωγής με γυμνά χέρια! Φοράτε προστατευτικά γάντια!



Προειδοποίηση

Μην επεξεργάζεστε υλικά που περιέχουν αμίαντο. Ο αμίαντος θεωρείται καρκινογόνος.



Προειδοποίηση

Αυτή η συσκευή μπορεί να προκαλέσει κινδύνους, εάν χρησιμοποιηθεί από μη καταρτισμένα άτομα με ακατάλληλο ή μη ενδεδειγμένο τρόπο. Προσέξτε την εξειδίκευση του προσωπικού!



Προειδοποίηση

Η συσκευή δεν είναι παιχνίδι και δεν πρέπει να βρίσκεται στα χέρια των παιδιών.



Προειδοποίηση

Κίνδυνος ασφυξίας!
Μην αφήνετε τα υλικά συσκευασίας χωρίς επίβλεψη. Ενδέχεται να γίνουν επικίνδυνο παιχνίδι για τα παιδιά.



Προσοχή

Διατηρείτε αρκετή απόσταση από πηγές θερμότητας.

Σημείωση

Όταν αποθηκεύετε ή μεταφέρετε τη συσκευή με ακατάλληλο τρόπο, ενδέχεται να προκληθούν βλάβες στη συσκευή.

Προσέξτε τις πληροφορίες για τη μεταφορά και αποθήκευση της συσκευής.

Αντίδραση σε περίπτωση έκτακτης ανάγκης/διακοπής ανάγκης

Διακοπή ανάγκης:

Τραβώντας έξω την μπαταρία η λειτουργία της συσκευής διακόπτεται αμέσως. Για να ασφαλιστεί η συσκευή από ακούσια εκ νέου ενεργοποίηση, μη συνδέετε την μπαταρία.

Αντίδραση σε περίπτωση έκτακτης ανάγκης:

1. Απενεργοποιήστε τη συσκευή.
2. Αφαιρέστε την μπαταρία από τη συσκευή σε περίπτωση έκτακτης ανάγκης. Κρατήστε σταθερά το πλήκτρο απασφάλισης της μπαταρίας και τραβήξτε την μπαταρία από τη συσκευή, όπως περιγράφεται στο κεφάλαιο "Αφαίρεση μπαταρίας".
3. Μην εισάγετε ξανά την μπαταρία αν η συσκευή είναι ελαττωματική.

Πληροφορίες για τη συσκευή

Περιγραφή της συσκευής

Η συσκευή PGGS 10-20V είναι πιστόλι θερμοκόλλησης μπαταρίας για εργασίες επισκευής και χειροτεχνίας. Η συσκευή είναι κατάλληλη για την κόλληση ξύλου, πλαστικού, υφασμάτων, χαρτονιού, χαρτιού, κεραμικού, δέρματος, φελλού και μετάλλου.

Με τη συσκευή είναι δυνατή διάρκεια εργασίας έως περίπου μια ώρα. Στα διαλείμματα εργασίας η αυτόματη απενεργοποίηση μετά από 10 λεπτά συμβάλλει στην εξοικονόμηση ενέργειας.

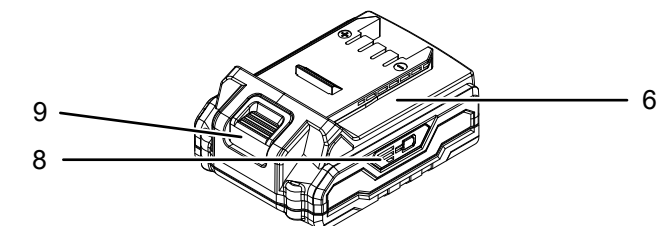
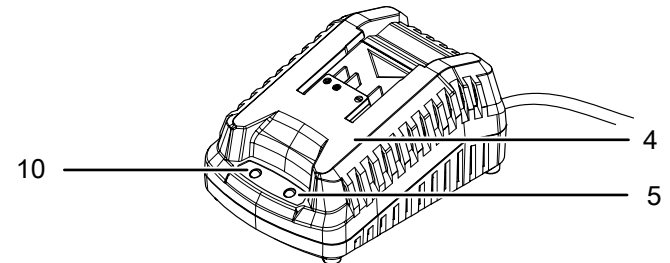
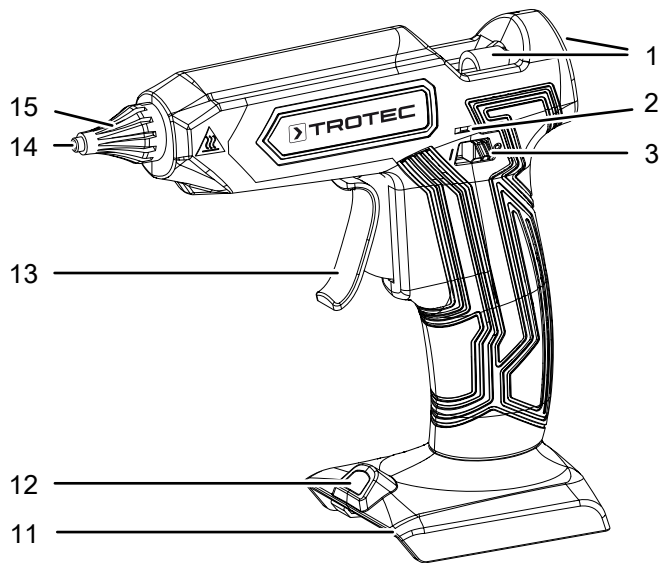
Το σύστημα αντι-στάλαξης εξασφαλίζει καθαρή εργασία.

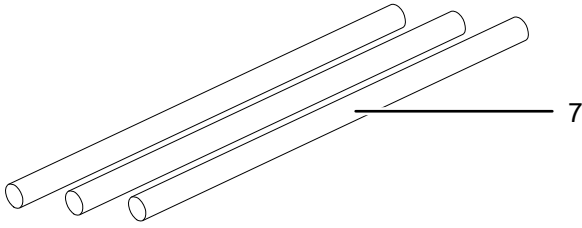
Ο χρόνος προθέρμανσης είναι περίπου 2,5 λεπτά.

Η ενσωματωμένη λυχνία εργασίας LED φωτίζει καλύτερα την περιοχή εργασίας.

Η μπαταρία διαθέτει ξεχωριστή ένδειξη χωρητικότητας με την οποία μπορείτε να διαπιστώσετε την κατάσταση φόρτισης χωρίς να πρέπει να είναι συνδεδεμένη η μπαταρία στη συσκευή.

Απεικόνιση συσκευής





Αρ.	Περιγραφή
1	Κανάλι προώθησης
2	LED κατάστασης
3	Διακόπτης ON/OFF
4	Φορτιστής ταχείας φόρτισης
5	Κόκκινη λυχνία μπαταρίας LED (φόρτιση μπαταρίας)
6	Μπαταρία
7	Ράβδος θερμοκόλλας
8	Ένδειξη χωρητικότητας μπαταρίας 3 βαθμίδων
9	Πλήκτρο απασφάλισης
10	Πράσινη λυχνία μπαταρίας LED (φορτιστής ταχείας φόρτισης έτοιμος για χρήση)
11	Υποδοχή για μπαταρία
12	Λυχνία εργασίας LED
13	Έλασμα προώθησης
14	Ακροφύσιο
15	Μανδύας θερμοπροστασίας του ακροφυσίου

Παραδοτέα

- 1 x συσκευή PGGS 10-20V
- 1 x μπαταρία
- 1 x Φορτιστής ταχείας φόρτισης
- 3 x ράβδος θερμοκόλλας, μήκος: 150 mm, διάμετρος: 11 mm (Διαφανής)
- 1 x θήκη μεταφοράς
- 1 x οδηγίες

Τεχνικά χαρακτηριστικά

Παράμετρος	Τιμή
Μοντέλο	PGGS 10-20V
Όνομαστική τάση	20 V ---
Θερμοκρασία περιβάλλοντος για φόρτιση	0 °C έως 45 °C
Θερμοκρασία περιβάλλοντος για εργασία	15 °C έως 75 °C
Θερμοκρασία τήξης	180 °C
Ράβδος θερμοκόλλας	Διάμετρος 11 mm Μήκος 150 mm
χρόνος προθέρμανσης	περ. 2,5 λεπτά
Χρόνος εργασίας με φόρτιση μπαταρίας	περ. 60 λεπτά
Βάρος	0,8 kg
Μπαταρία	Multiflex 20 - 2.0 DC
Τύπος	Ιόντων λιθίου
Όνομαστική τάση	20 V ---
Χωρητικότητα	2 Ah
Φορτιστής ταχείας φόρτισης	Multiflex 20 - 2.0 AC
Είσοδος	
Όνομαστική τάση	230 - 240 V / 50 Hz
Μέγιστη ισχύς	65 W
Έξοδος	
Όνομαστική τάση	21,5 V ---
Ρεύμα φόρτισης	2,4 A
Ασφάλεια	T 3,15 A
Διάρκεια φόρτισης	1 h
Επίπεδο προστασίας	II /

Μεταφορά και αποθήκευση

Σημείωση

Όταν αποθηκεύετε ή μεταφέρετε τη συσκευή με ακατάλληλο τρόπο, ενδέχεται να προκληθούν βλάβες στη συσκευή.

Προσέξτε τις πληροφορίες για τη μεταφορά και αποθήκευση της συσκευής.

Μεταφορά

Για τη μεταφορά της συσκευής χρησιμοποιήστε τη θήκη μεταφοράς που περιλαμβάνεται στα παραδοτέα, για να προστατέψετε τη συσκευή από εξωτερικούς παράγοντες.

Προσέξτε τις ακόλουθες οδηγίες **πριν** από κάθε μεταφορά:

- Απενεργοποιήστε τη συσκευή.
- Αποσυνδέστε το καλώδιο τροφοδοσίας του φορτιστή από την πρίζα, πιάνοντάς το από το φις.
- Αφήστε τη συσκευή να κρυώσει.
- Αφαιρέστε την μπαταρία από τη συσκευή.

Οι μπαταρίες ιόντων λιθίου που περιέχονται υπόκεινται στις απαιτήσεις της νομοθεσίας περί επικίνδυνων εμπορευμάτων.

Προσέξτε τις ακόλουθες οδηγίες για τη μεταφορά ή αποστολή μπαταριών ιόντων λιθίου:

- Ο χρήστης επιτρέπεται να μεταφέρει τις μπαταρίες οδικώς χωρίς να υπάρχουν πρόσθετες απαιτήσεις.
- Κατά τη μεταφορά από τρίτους (π.χ. αερομεταφορά ή προώθηση) πρέπει να τηρούνται ειδικές απαιτήσεις σχετικά με τη συσκευασία και τη σήμανση. Κατά την προετοιμασία του προϊόντος προς αποστολή είναι απαραίτητη η συμβουλή ειδικού για επικίνδυνα εμπορεύματα.
 - Η μεταφορά μπαταριών επιτρέπεται μόνο εάν το περίβλημα είναι άθικτο.
 - Καλύψτε τυχόν ανοιχτά τερματικά και συσκευάστε την μπαταρία με τέτοιο τρόπο ώστε να μην κινείται εντός της συσκευασίας.
 - Παρακαλείσθε να τηρήσετε τυχόν πρόσθετες εθνικές προδιαγραφές.

Αποθήκευση

Τηρείτε τις ακόλουθες οδηγίες **πριν** από κάθε αποθήκευση:

- Απενεργοποιήστε τη συσκευή.
- Αποσυνδέστε το καλώδιο τροφοδοσίας του φορτιστή από την πρίζα, πιάνοντάς το από το φις.
- Αφήστε τη συσκευή να κρυώσει.
- Αφαιρέστε την μπαταρία από τη συσκευή.
- Καθαρίστε τη συσκευή όπως περιγράφεται στο κεφάλαιο «Συντήρηση».
- Για την αποθήκευση της συσκευής χρησιμοποιήστε τη θήκη μεταφοράς που περιλαμβάνεται στα παραδοτέα, για να προστατέψετε τη συσκευή από εξωτερικούς παράγοντες.

- Μην αποθηκεύετε μπαταρίες ιόντων λιθίου που έχουν αποφορτιστεί πλήρως. Η αποθήκευση πλήρως αποφορτισμένων μπαταριών ενδέχεται να προκαλέσει σημαντική εκφόρτιση και συνεπώς τη βλάβη της συσκευής.

Τηρείτε τις ακόλουθες συνθήκες αποθήκευσης, όταν δεν χρησιμοποιείτε τη συσκευή:

- διατηρείτε τη συσκευή στεγνή και προστατευμένη από τον παγετό και τις υψηλές θερμοκρασίες
- σε θερμοκρασία περιβάλλοντος 45 °C
- τοποθετείτε τη συσκευή στη θήκη μεταφοράς, σε χώρο προστατευμένο από τη σκόνη και την άμεση ηλιακή ακτινοβολία.

Έναρξη λειτουργίας

Αφαίρεση συσκευής από τη συσκευασία

- Αφαιρέστε τη θήκη μεταφοράς από τη συσκευασία.



Προειδοποίηση για ηλεκτρική τάση

Ηλεκτροπληξία λόγω ανεπαρκούς μόνωσης.

Ελέγξτε τη συσκευή για βλάβες και βεβαιωθείτε για τη σωστή λειτουργία της πριν κάθε χρήση.

Εάν διαπιστώσετε βλάβες, μην ενεργοποιήσετε τη συσκευή.

Μη χρησιμοποιείτε τη συσκευή, όταν αυτή ή τα χέρια σας έχουν υγρασία ή είναι υγρά!

- Ελέγξτε τα υλικά παράδοσης για πληρότητα και προσέξτε αν υπάρχουν ζημιές.



Προειδοποίηση

Κίνδυνος ασφυξίας!

Μην αφήνετε τα υλικά συσκευασίας χωρίς επίβλεψη. Ενδέχεται να γίνουν επικίνδυνο παιχνίδι για τα παιδιά.

- Τα υλικά συσκευασίας απορρίπτονται σύμφωνα με την κρατική νομοθεσία.

Φόρτιση μπαταρίας

Σημείωση

Η ακατάλληλη φόρτιση της μπαταρίας ενδέχεται να προκαλέσει βλάβη στην μπαταρία.

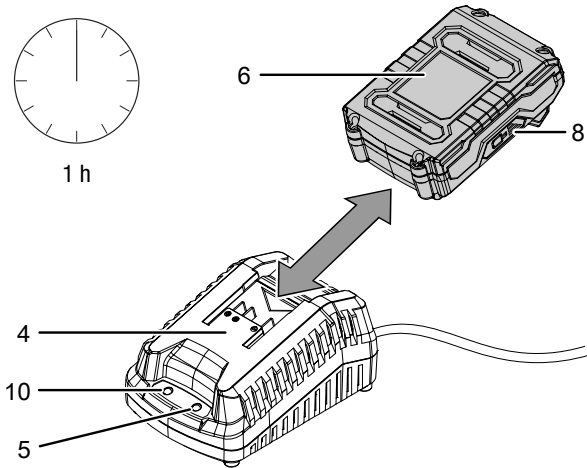
Αποσυνδέετε το φις του φορτιστή κάθε φορά που τοποθετείτε ή αφαιρείτε την μπαταρία.

Ποτέ μη φορτίζετε την μπαταρία σε θερμοκρασία περιβάλλοντος κάτω από 10 °C ή πάνω από 40 °C.

Η μπαταρία δεν παραδίδεται πλήρως φορτισμένη, προκειμένου να μην προκληθεί βλάβη στην μπαταρία από σημαντική εκφόρτιση.

Η μπαταρία πρέπει να φορτιστεί πριν την πρώτη έναρξη λειτουργίας και σε περίπτωση χαμηλής απόδοσης της μπαταρίας (ανάβει μόνο η κόκκινη λυχνία LED της ένδειξης χωρητικότητας μπαταρίας (8)). Ακολουθήστε τα εξής βήματα:

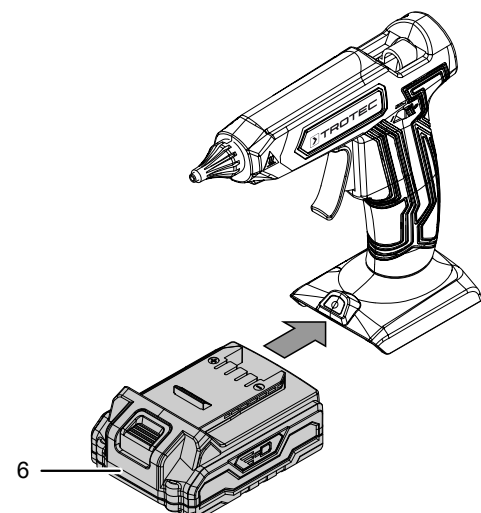
1. Σύρετε την μπαταρία (6) ανάποδα στον ταχυφορτιστή (4) μέχρι να εφαρμόσει η μπαταρία.



2. Συνδέστε το φις του φορτιστή ταχείας φόρτισης (4) σε μια κατάλληλα προστατευμένη πρίζα.
 - ⇒ Ανάβει η κόκκινη λυχνία LED (5) της μπαταρίας.
 - ⇒ Ο χρόνος φόρτισης είναι περ. μια ώρα.
3. Περιμένετε να σβήσει η κόκκινη λυχνία LED (5) και να ανάψει η πράσινη λυχνία LED της μπαταρίας (10).
 - ⇒ Η μπαταρία (6) έχει φορτιστεί πλήρως.
4. Αποσυνδέστε το καλώδιο τροφοδοσίας του φορτιστή ταχείας φόρτισης (4) από την πρίζα, πιάνοντάς το από το φις.
 - ⇒ Η μπαταρία (6) και ο ταχυφορτιστής (4) ενδέχεται να έχουν θερμανθεί κατά τη φόρτιση. Αφήστε την μπαταρία (6) να κρυώσει στη θερμοκρασία δωματίου.
5. Αφαιρέστε την μπαταρία (6) ξανά από τον ταχυφορτιστή (4), πιέζοντας το πλήκτρο απασφάλισης (9) και αφαιρώντας την μπαταρία (6) από τον ταχυφορτιστή (4).

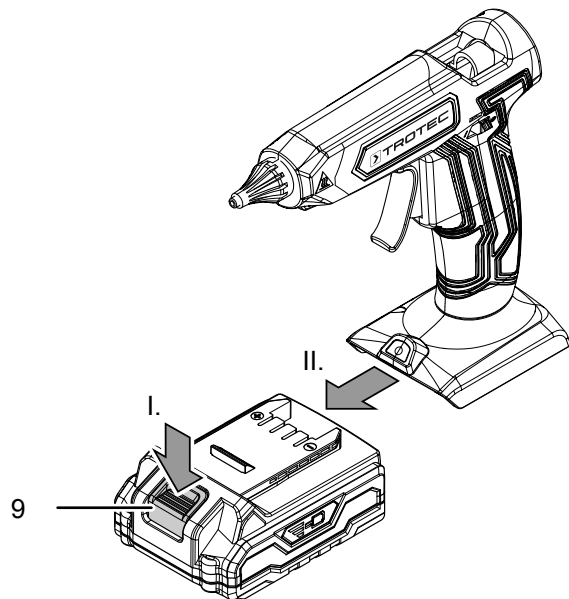
Τοποθέτηση μπαταρίας

1. Σύρετε την μπαταρία (6) στη συσκευή, μέχρι να εφαρμόσει η μπαταρία.



Αφαίρεση μπαταρίας

1. Αφαιρέστε την μπαταρία (6) από τη συσκευή, πιέζοντας το πλήκτρο απασφάλισης (9) (I.) και αφαιρώντας την μπαταρία από τη συσκευή (II.).



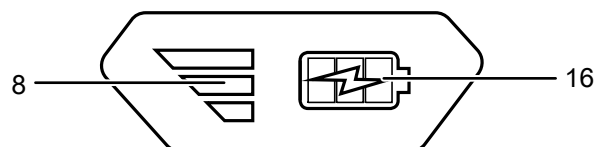
2. Εάν χρειάζεται, φορτίστε την μπαταρία (6) όπως περιγράφεται στη *Φόρτιση μπαταρίας*.

Έλεγχος της κατάστασης φόρτισης της μπαταρίας

Η μπαταρία διαθέτει ενσωματωμένη ένδειξη χωρητικότητας. Η κατάσταση φόρτισης της μπαταρίας εμφανίζεται με τρεις λυχνίες LED στην ένδειξη χωρητικότητας μπαταρίας (8) ως εξής:

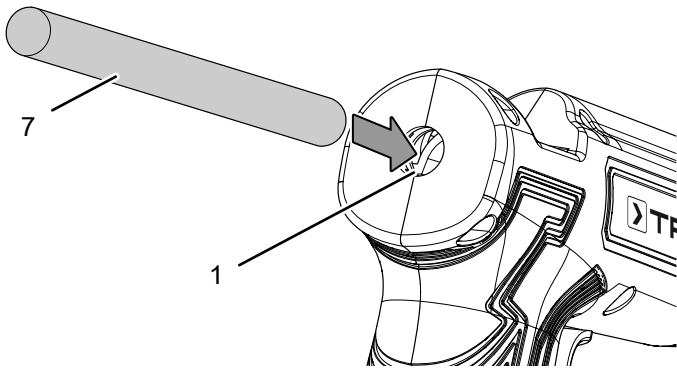
Χρώμα LED	Σημασία
Πράσινο – Πορτοκαλί – Κόκκινο	Μέγιστη φόρτιση / απόδοση
Πορτοκαλί – Κόκκινο	Μεσαία φόρτιση / απόδοση
Κόκκινο	Χαμηλή φόρτιση – φορτίστε την μπαταρία

1. Πατήστε το σύμβολο μπαταρίας (16) στην μπαταρία (6).
 - ⇒ Μπορείτε να δείτε την κατάσταση φόρτισης στην ένδειξη χωρητικότητας της μπαταρίας (8).



Χρησιμοποιήστε ράβδους θερμοκόλλας

1. Ωθήστε μια ράβδο θερμοκόλλας (7) μέσα από το κανάλι προώθησης (1).



Χειρισμός

Συμβουλές και οδηγίες για τον χειρισμό του πιστολιού θερμοκόλλησης

Γενικά:

- Αφαιρέστε τα γράσα από μεταλλικές επιφάνειες πριν από την κόλληση. Οι μηχανές επεξεργασίας συχνά αφήνουν υπολείμματα λαδιού.
- Η κόλλα δεν μπορεί να αφαιρεθεί πλήρως από υφάσματα. Λόγω του υψηλού σημείου τήξης της δεν μπορεί να αφαιρεθεί ούτε με πλύσιμο στο πλυντήριο ρούχων στη βαθμίδα υψηλής θερμοκρασίας.
- Τα σημεία κόλλησης μπορούν να αποκολληθούν ξανά σε περίπτωση υγρασίας.
- Χρησιμοποιήστε για διαφορετικά υλικά ενδεχομένως ειδικές ράβδους θερμοκόλλας.
- Σε περίπτωση επαφής καυτής κόλλας με το δέρμα κρατήστε αμέσως το σημείο για λίγα λεπτά κάτω από κρύο νερό που ρέει.
- Τα υλικά που θα κολληθούν και το υπόστρωμα στο οποίο εργάζεστε δεν πρέπει να είναι πολύ εύφλεκτα ή εύφλεκτα.
- Σε υλικά με ευαισθησία στη θερμότητα ελέγξτε πριν την κόλληση σε ένα δοκιμαστικό τεμάχιο προς προς κατεργασία αν είναι κατάλληλο.

Κόλληση:

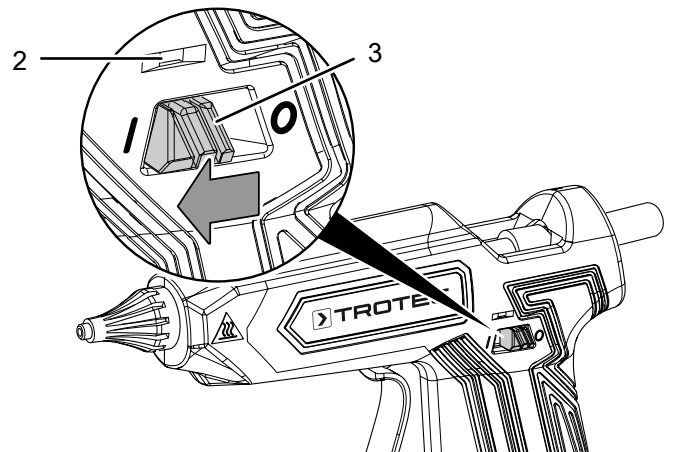
- Εφαρμόστε την κόλλα σε εύκαμπτα υλικά, όπως π.χ. υφάσματα, σε γραμμές ζιγκ-ζαγκ.
- Να θερμαίνετε τα υλικά που κρυώνουν γρήγορα, όπως χάλυβας, για καλύτερη πρόσφυση κόλλας π.χ. με ένα πιστόλι θερμού αέρα.
- Πιέστε τα τεμάχια προς κατεργασία μετά την κόλληση σύντομα με τα χέρια. Δεν χρειάζεται διάταξη σύσφιξης.
- Μπορείτε να χρησιμοποιήσετε τη συσκευή για σημειακή κόλληση ή για ραφή συγκόλλησης.
- Τα σημεία κόλλησης μπορούν να αποκολληθούν ξανά με θέρμανση.

- Τα υπολείμματα κόλλας στο ακροφύσιο μπορούν να αφαιρεθούν εύκολα μετά το κρύωμα.
- Αφαιρέστε τα υπολείμματα κόλλας μετά το κρύωμα κατά προτίμηση με ένα αιχμηρό μαχαίρι.
- Τα υπολείμματα κόλλας βράφονται.
- Αγριέψτε τις λείες επιφάνειες πριν από την κόλληση.

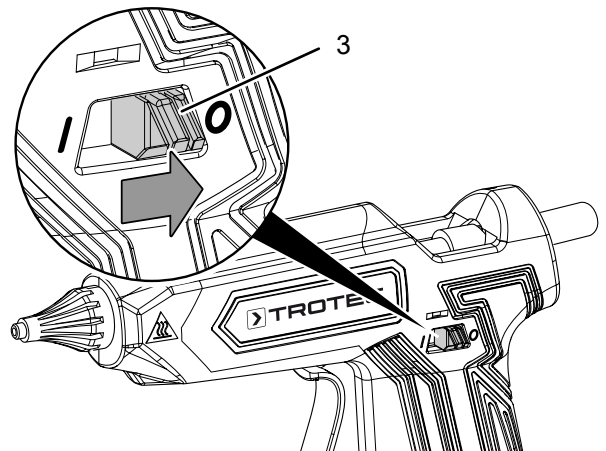
Ενεργοποίηση και απενεργοποίηση συσκευής

Κατά την εργασία με τη συσκευή χρησιμοποιείτε τον ατομικό σας εξοπλισμό προστασίας.

1. Ωθήστε τον διακόπτη ON/OFF (3) στη θέση I.
⇒ Το LED (2) κατάστασης ανάβει με κόκκινο χρώμα.



- ⇒ Η κόλλα θερμαίνεται.
 - ⇒ Όταν η συσκευή έχει φτάσει στη θερμοκρασία λειτουργίας, το LED κατάστασης (2) ανάβει με πράσινο χρώμα.
 - ⇒ Η συσκευή είναι έτοιμη για λειτουργία.
2. Για απενεργοποίηση της συσκευής ωθήστε τον διακόπτη ON/OFF (3) στη θέση 0.



Αυτόματη απενεργοποίηση

Στα διαλείμματα εργασίας η αυτόματη απενεργοποίηση μετά από 10 λεπτά συμβάλλει στην εξοικονόμηση ενέργειας. Να ενεργοποιείτε τη συσκευή μόνο όταν τη χρησιμοποιείτε.

1. Ενεργοποιήστε ξανά τη συσκευή μέσω του διακόπτη on / off (3) και ελέγξτε το LED κατάστασης ή την ένδειξη χωρητικότητας μπαταρίας αν πρέπει ενδεχομένως να φορτίσετε ξανά ή να θερμάνετε τη συσκευή.

Κόλληση



Προειδοποίηση καυτής επιφάνειας

Το ακροφύσιο ενδέχεται να διατηρεί υψηλή θερμοκρασία μετά τη χρήση. Η κόλλα που εξέρχεται από το ακροφύσιο μπορεί να είναι καυτή. Υπάρχει κίνδυνος εγκαύματος.

Μην αγγίζετε το ακροφύσιο με γυμνά χέρια!
Φοράτε προστατευτικά γάντια!



Πληροφορίες

Κατά την εκ νέου ώθηση ράβδων θερμοκόλλας η συσκευή χρειάζεται για τη θέρμανση λίγο περισσότερο χρόνο από την πρώτη χρήση. Τα υπολείμματα κόλλας που έχουν σκληρύνει μπορούν να μπλοκάρουν το κανάλι προώθησης.

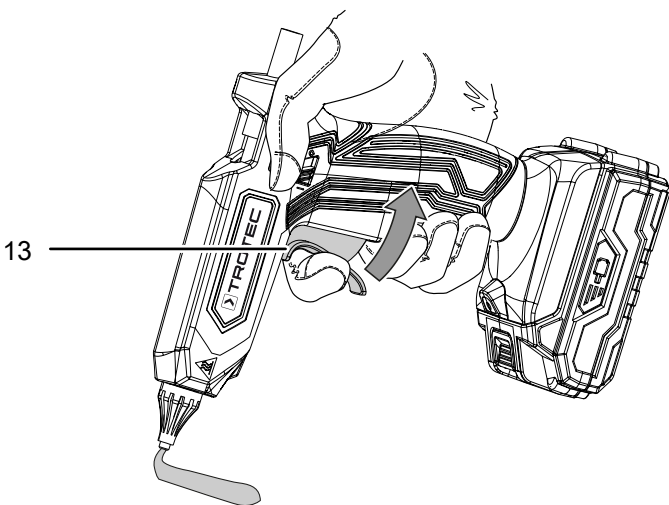


Πληροφορίες

Τα σημεία κόλλησης πρέπει να είναι καθαρά, στεγνά και χωρίς γράσα.

Το LED κατάστασης ανάβει με πράσινο χρώμα.

1. Αφήστε το πιστόλι θερμοκόλλησης να ζεσταθεί. Ωθήστε τη ράβδο θερμοκόλλας που είναι κατάλληλη για το υλικό από πίσω μέσα στο κανάλι προώθησης (1).
2. Πατήστε το έλασμα προώθησης (13) για να ρυθμίσετε τη ροή της κόλλας για την προγραμματισμένη δραστηριότητα.



4. Συμπιέστε τα δυο τεμάχια προς κατεργασία που κολλούνται για περ. 30 δευτερόλεπτα.
⇒ Μετά από περ. 5 λεπτά το σημείο κόλλησης μπορεί να παραλάβει φορτία.

Απενεργοποίηση

- Απενεργοποιήστε τη συσκευή.
- Αποσυνδέστε το καλώδιο τροφοδοσίας του φορτιστή από την πρίζα, πιάνοντάς το από το φις.
- Αφήστε τη συσκευή να κρυώσει, εάν χρειάζεται.
- Αφαιρέστε την μπαταρία από τη συσκευή (βλ. κεφάλαιο 'Έναρξη λειτουργίας').
- Καθαρίστε τη συσκευή σύμφωνα με το κεφάλαιο «Συντήρηση».
- Αποθηκεύστε τη συσκευή σύμφωνα με το κεφάλαιο «Αποθήκευση».

Εξαρτήματα που μπορείτε να παραγγείλετε αργότερα



Προειδοποίηση

Χρησιμοποιήστε μόνο τα εξαρτήματα και πρόσθετες συσκευές οι οποίες αναφέρονται στις οδηγίες χρήσης. Η χρήση διαφορετικών εργαλείων τοποθέτησης ή άλλων εξαρτημάτων από αυτών που συνιστώνται στις οδηγίες χρήσης ενδέχεται να προκαλέσει κίνδυνο τραυματισμού.

Περιγραφή	Αριθμός προϊόντος
Μπαταρία αντικατάστασης Multiflex 20V 2,0 Ah	6.200.000.303
Μπαταρία αντικατάστασης Multiflex 20V 4,0 Ah	6.200.000.320
Ράβδοι κόλλησης Σετ Ø 11 mm / 150 mm 1 διαφανής	6.230.001.102
Ράβδοι κόλλησης Σετ Ø 11 mm / 150 mm 2 πολύχρωμες	6.230.001.111
Ράβδοι κόλλησης Σετ Ø 11 mm / 150 mm 3 Γκλίτερ	6.230.001.121

3. Εφαρμόστε την κόλλα σημειακά ή ως γραμμή.

Σφάλματα και βλάβες

Η συσκευή ελέγχθηκε διεξοδικά κατά την παραγωγή ως προς την άποψη λειτουργία της. Εάν, ωστόσο, παρουσιαστούν δυσλειτουργίες, τότε ελέγξτε τη συσκευή σύμφωνα με τον παρακάτω κατάλογο.

Οι ενέργειες για την αντιμετώπιση σφαλμάτων και δυσλειτουργιών, που απαιτούν άνοιγμα του περιβλήματος, επιτρέπεται να διεξάγονται μόνο από εξουσιοδοτημένο ηλεκτρολόγο ή από την Trotec.

Κατά την πρώτη χρήση εμφανίζεται ελαφρύς καπνός ή μυρωδιά:

- Δεν πρόκειται για σφάλμα ή δυσλειτουργία. Μετά από λίγο, οι ενδείξεις αυτές εξαφανίζονται.

Η μπαταρία δεν φορτίζει:

- Βεβαιωθείτε ότι η μπαταρία είναι σωστά τοποθετημένη στο φορτιστή ταχείας φόρτισης.

Σύρετε την μπαταρία στο φορτιστή ταχείας φόρτισης με τέτοιο τρόπο, ώστε τα τερματικά της μπαταρίας να εφάπτονται με το φορτιστή ταχείας φόρτισης. Η μπαταρία πρέπει να εφαρμόζει στον φορτιστή ταχείας φόρτισης.

- Ελέγξτε τη σύνδεση στο ηλεκτρικό δίκτυο.
- Ελέγξτε το καλώδιο τροφοδοσίας και το φις για φθορές.
- Ελέγξτε την υπάρχουσα ασφάλεια στο ηλεκτρικό δίκτυο.
- Ελέγξτε τον φορτιστή ταχείας φόρτισης για ζημιές. Μη χρησιμοποιείτε το φορτιστή ταχείας φόρτισης εάν έχει υποστεί ζημιές. Επικοινωνήστε με την εξυπηρέτηση πελατών της Trotec.
- Ελέγξτε τα τερματικά μπαταρίας για ακαθαρσίες. Απομακρύνετε τυχόν ακαθαρσίες.
- Η μπαταρία ενδέχεται να είναι ελαττωματική και πρέπει να αντικατασταθεί. Χρησιμοποιείτε αποκλειστικά μπαταρίες ίδιου τύπου.

Η συσκευή δεν τίθεται σε λειτουργία:

- Η απόδοση της μπαταρίας ενδέχεται να είναι χαμηλή. Φορτίστε την μπαταρία.
- Βεβαιωθείτε ότι η μπαταρία είναι σωστά τοποθετημένη στη συσκευή.
Σύρετε την μπαταρία στη συσκευή με τέτοιο τρόπο, ώστε τα τερματικά της μπαταρίας να εφάπτονται. Η μπαταρία πρέπει να εφαρμόζει στη συσκευή.
- Ελέγξτε τα τερματικά μπαταρίας για ακαθαρσίες. Απομακρύνετε τυχόν ακαθαρσίες.



Πληροφορίες

Περιμένετε τουλάχιστον 10 λεπτά, πριν να επανενεργοποιήσετε τη συσκευή.

Η ράβδος θερμοκόλλας δεν μεταφέρεται:

- Η ράβδος θερμοκόλλας έχει ενδεχ. καταναλωθεί ή είναι πολύ κοντή. Ωθήστε μια καινούργια ράβδο θερμοκόλλας. Χρησιμοποιήστε κατάλληλα παρελκόμενα / κατάλληλες ράβδους θερμοκόλλας σύμφωνα με τα τεχνικά στοιχεία.
- Η διάμετρος της ράβδου θερμοκόλλας είναι ενδεχ. πολύ μεγάλη ή πολύ μικρή. Χρησιμοποιήστε κατάλληλα παρελκόμενα / κατάλληλες ράβδους θερμοκόλλας σύμφωνα με τα τεχνικά στοιχεία.

Η ράβδος θερμοκόλλας πέφτει από τη συσκευή:

- Η διάμετρος της ράβδου θερμοκόλλας είναι πολύ μικρή. Χρησιμοποιήστε κατάλληλα παρελκόμενα / κατάλληλες ράβδους θερμοκόλλας σύμφωνα με τα τεχνικά στοιχεία.

Υγρή κόλλα εξέρχεται από το κανάλι προώθησης:

- Η διάμετρος της ράβδου θερμοκόλλας είναι πολύ μικρή και / ή η θερμοκρασία τήξης της ράβδου θερμοκόλλας είναι πολύ χαμηλή. Χρησιμοποιήστε κατάλληλα παρελκόμενα / κατάλληλες ράβδους θερμοκόλλας σύμφωνα με τα τεχνικά στοιχεία.

Η κόλλα δεν εξέρχεται ομοιόμορφα:

- Ενδεχ. η συσκευή δεν έχει φτάσει ακόμη στη θερμοκρασία τήξης. Αφήστε τη συσκευή να προθερμανθεί εντελώς.
- Πιέστε το έλασμα προώθησης αργά και ομοιόμορφα.

Το σημείο κόλλησης συγκρατείται μόνο στη μια πλευρά:

- Ενδεχ. η κόλλα κρύωσε, πριν συμπιέσετε τα τεμάχια προς κατεργασία. Πιέστε τα τεμάχια προς κατεργασία που κολλούνται αμέσως. Θερμάνετε τα υλικά που κρύνουν γρήγορα με ένα πιστόλι θερμού αέρα. Εφαρμόστε την κόλλα ενδεχ. σημειακά.

Η κόλλα αποκολλάται μετά το κρύωμα:

- Οι επιφάνειες είναι ενδεχ. λιπαρές, λείες ή σκονισμένες. Πρέπει να αφαιρέσετε τα γράσα, να αgridέψετε ή να καθαρίσετε τις επιφάνειες.
- Το υλικό δεν είναι κατάλληλο για κόλληση με θερμοκόλλα. Χρησιμοποιήστε ειδικές ράβδους θερμοκόλλας.

Τα κολλημένα πλακίδια σε υγρούς χώρους ξεκολλούν:

- Διεισδύει υγρασία κάτω από τα σημεία κόλλησης. Χρησιμοποιήστε ειδικές ράβδους θερμοκόλλας με βάση τσιμέντου.

Κολλημένες σόλες παπουτσιών ξεκολλούν:

- Το δέρμα διογκώνεται λόγω υγρασίας. Χρησιμοποιήστε ειδικές ράβδους θερμοκόλλας.

Σχηματίζονται υπολείμματα κόλλας ("Νήματα"):

- Κρατάτε το έλασμα προώθησης όταν τελειώνει η κόλλα πιεσμένο. Αφήστε έγκαιρα το έλασμα προώθησης.
- Σκουπίστε το ακροφύσιο όταν το σηκώνετε από το τεμάχιο προς κατεργασία.

Το τεμάχιο προς κατεργασία λιώνει:

- Το τεμάχιο προς κατεργασία αποτελείται από υλικό ευαίσθητο στη θερμότητα, π.χ. διογκωμένο πολυστυρόλιο και δεν είναι κατάλληλο για κόλληση με θερμοκόλλα. Χρησιμοποιήστε ειδικές ράβδους θερμοκόλλας.

Παθαίνετε εγκαύματα στα δάχτυλα κατά την κόλληση:

- Η κόλλα διαπερνά ενδεχ. χαρτί ή υφάσματα. Να φοράτε προστατευτικά γάντια κατά την εργασία με το πιστόλι θερμοκόλλησης. Ενδεχ. χρησιμοποιήστε υπόστρωμα ανθεκτικό στη θερμότητα, π.χ. από σιλικόνη.
- Το τεμάχιο προς κατεργασία αποτελείται από μέταλλο και μπορεί να έχει ζεσταθεί. Να φοράτε προστατευτικά γάντια κατά την εργασία με το πιστόλι θερμοκόλλησης.

Σημείωση

Περιμένετε τουλάχιστον 3 λεπτά μετά από όλες τις εργασίες συντήρησης και επισκευής. Στη συνέχεια επανενεργοποιήστε τη συσκευή.

Η συσκευή σας εξακολουθεί να μην λειτουργεί σωστά μετά τους ελέγχους?

Επικοινωνήστε με την εξυπηρέτηση πελατών. Εάν χρειάζεται, στείλτε τη συσκευή για επισκευή σε εξουσιοδοτημένη επιχείρηση εξειδικευμένη στις ηλεκτρικές εργασίες ή στην Trotec.

Συντήρηση

Ενέργειες πριν από την έναρξη συντήρησης



Προειδοποίηση για ηλεκτρική τάση

Μην αγγίζετε το φις και την μπαταρία με βρεγμένα ή υγρά χέρια.

- Απενεργοποιήστε τη συσκευή.
- Αφήστε τη συσκευή να κρυώσει εντελώς.
- Αφαιρέστε την μπαταρία από τη συσκευή.



Προειδοποίηση για ηλεκτρική τάση

Οι ενέργειες συντήρησης, που απαιτούν άνοιγμα του περιβλήματος, επιτρέπεται να διεξάγονται μόνο από εξουσιοδοτημένες εξειδικευμένες επιχειρήσεις ή από την Trotec.

Οδηγίες συντήρησης

Στο εσωτερικό της συσκευής δεν υπάρχουν μέρη τα οποία πρέπει να συντηρηθούν ή να λιπανθούν από τον χρήστη.

Καθαρισμός

Η συσκευή πρέπει να καθαρίζεται πριν και μετά από κάθε χρήση.

Σημείωση

Η συσκευή δεν πρέπει να λιπαίνεται μετά τον καθαρισμό.



Προειδοποίηση για ηλεκτρική τάση

Υπάρχει κίνδυνος βραχυκυκλώματος εξαιτίας των υγρών που εισχωρούν στο περίβλημα!

Μη βυθίζετε τη συσκευή και τα εξαρτήματα στο νερό. Προσέξτε να μην εισέλθει νερό ή άλλα υγρά στο περίβλημα.

- Καθαρίστε τη συσκευή με ένα υγρό και μαλακό πανί που δεν αφήνει χνούδια. Προσέχετε να μην εισέρχεται υγρασία μέσα στο περίβλημα. Προσέχετε, ώστε τα ηλεκτρικά εξαρτήματα να μην έρχονται σε επαφή με υγρασία. Μην χρησιμοποιείτε ισχυρά καθαριστικά, όπως π.χ. σπρέι καθαρισμού, διαλύτες, καθαριστικά με αλκοόλη ή διαβρωτικά καθαριστικά στο νοτισμένο πανί.
- Στεγνώστε τη συσκευή με ένα μαλακό πανί που δεν αφήνει χνούδια.
- Διατηρείτε τις επαφές σύνδεσης στη συσκευή και το φορτιστή καθαρά.

Απόρριψη



Το σύμβολο του διαγραμμένου κάδου απορριμμάτων σε μια χρησιμοποιημένη ηλεκτρική ή ηλεκτρονική συσκευή σημαίνει ότι αυτή δεν πρέπει να απορρίπτεται στο τέλος του κύκλου ζωής της στα οικιακά απορρίμματα. Για τη δωρεάν επιστροφή βρίσκονται στην περιοχή σας σημεία συλλογής για χρησιμοποιημένες ηλεκτρικές και ηλεκτρονικές συσκευές. Μπορείτε να βρείτε τις διευθύνσεις από τις διοικητικές υπηρεσίες του δήμου ή της κοινότητάς σας. Μπορείτε επίσης να ενημερωθείτε στην ιστοσελίδα μας <https://de.trotec.com/shop/> για περαιτέρω δυνατότητες επιστροφής που έχουμε δημιουργήσει εμείς.

Μέσω της διαχωρισμένης συλλογής χρησιμοποιημένων ηλεκτρικών και ηλεκτρονικών συσκευών επιδιώκεται η επαναχρησιμοποίηση, η αξιοποίηση υλικών ή άλλες μορφές της αξιοποίησης χρησιμοποιημένων συσκευών και επίσης αποφεύγονται οι αρνητικές συνέπειες κατά την απόρριψη των επικίνδυνων ουσιών που πιθανόν υπάρχουν στις συσκευές στο περιβάλλον και στην ανθρώπινη υγεία.



Οι μπαταρίες και οι συσσωρευτές δεν αποτελούν οικιακά απορρίμματα και στην Ευρωπαϊκή Ένωση πρέπει να απορρίπτονται κατάλληλα σύμφωνα με την οδηγία 2006/66/EK ΤΟΥ ΕΥΡΩΠΑΪΚΟΥ ΚΟΙΝΟΒΟΥΛΙΟΥ ΚΑΙ ΤΟΥ ΣΥΜΒΟΥΛΙΟΥ της 6ης Σεπτεμβρίου 2006 σχετικά με τις μπαταρίες και τους συσσωρευτές. Οι μπαταρίες και οι συσσωρευτές θα πρέπει να απορρίπτονται σύμφωνα με τις ισχύουσες νομικές διατάξεις.

Trotec GmbH

Grebbener Str. 7
D-52525 Heinsberg

☎ +49 2452 962-400

☎ +49 2452 962-200

✉ info@trotec.com

www.trotec.com