

**PGGS 10-20V**



**LT**

**NAUDOJIMO INSTRUKCIJA**  
AKUMULIATORINIS KARŠTŲ  
KLIJŲ PISTOLETAS

**TROTEC**

**Turinys**

Su naudojimo instrukcija susijusios pastabos..... 2

Sauga ..... 2

Informacija apie įrenginį ..... 6

Gabenimas ir laikymas..... 7

Naudojimo pradžia ..... 8

Valdymas ..... 9

Papildomai užsakomi priedai..... 11

Gedimai ir triktys ..... 11

Techninė priežiūra ..... 12

Šalinimas ..... 12

**Su naudojimo instrukcija susijusios pastabos**

**Simboliai**



**Įspėjimas apie elektros įtampą**

Šis simbolis nurodo, kad dėl elektros įtampos kyla pavojus asmenų sveikatai ir gyvybei.



**Įspėjimas apie sprogias medžiagas**

Šis simbolis nurodo, kad dėl sprogųjų medžiagų kyla pavojus asmenų sveikatai ir gyvybei.



**Įspėjimas**

Signalinis žodis nurodo vidutinio rizikos laipsnio pavojų, kurio neišvengus galimas sunkus sužalojimas ar mirtis.



**Atsargiai**

Signalinis žodis nurodo mažo rizikos laipsnio pavojų, kurio neišvengus galimas lengvas arba vidutinio sunkumo sužalojimas.

**Pastaba**

Signalinis žodis nurodo svarbią informaciją (pvz., materialinę žalą), tačiau ne pavojus.



**Informacija**

Nurodymai su tokiu simboliu padeda greitai ir saugiai atlikti darbus.



**Laikytis instrukcijos**

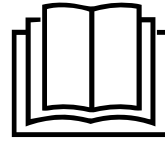
Nurodymai su šiuo simboliu nurodo, kad reikia laikytis naudojimo instrukcijos.



**Dėvėti apsaugines pirštines**

Šiuo simboliu pažymėtais nurodymais atkreipiamas dėmesys į tai, kad būtina dėvėti apsaugines pirštines.

Naujausią naudojimo instrukcijos versiją ir ES atitikties deklaraciją galite atsisiųsti spustelėję šią nuorodą:



PGGS 10-20V



<https://hub.trotec.com/?id=44543>

**Sauga**

**Bendrieji elektrinių įrankių saugos nurodymai**



**Įspėjimas**

**Perskaitykite visus šiuos saugos nurodymus, instrukcijas, paveikslėlius ir techninius duomenis, kurie pateikti su šiuo elektriniu įrankiu.**

Nesilaikant toliau pateiktų instrukcijų galimas elektros smūgis, gaisras ir (arba) sunkūs sužalojimai.

**Visus saugos nurodymus ir instrukcijas pasilikite ateičiai.**

Vyresni nei 8 metų vaikai ir asmenys, turintys fizinių, jutiminių ar psichinių negalių arba mažai patirties ir (arba) žinių, gali naudoti šį įrenginį, kai yra prižiūrimi arba buvo instrukuoti apie saugų įrenginio naudojimą ir supranta pavojus.

Saugos nurodymuose naudojama sąvoka *elektrinis įrankis* reiškia elektrą naudojančius įrankius (su maitinimo kabeliu) arba su akumuliatoriumi naudojamus įrankius (be maitinimo kabelio).



**Bendrieji elektrinių įrankių saugos nurodymai. Darbo vietos sauga**

- **Pasirūpinkite, kad darbo zona būtų švari ir gerai apšviesta.** Dėl netvarkos ar nepakankamo darbo zonų apšvietimo galimi nelaimingi atsitikimai.
- **Nedirbkite su elektriniu įrankiu sprogoje aplinkoje, kurioje yra degių skysčių, dujų arba dulkių.** Naudojant elektrinius įrankius, susidaro kibirkščių, galinčių uždegti dulkes arba garus.
- **Pasirūpinkite, kad, jums naudojant elektrinį įrankį, vaikai ir kiti asmenys būtų atokiau.** Blaškomi galite prarasti elektrinio įrankio kontrolę.



**Bendrieji elektrinių įrankių saugos nurodymai. Elektros sauga**

- **Elektrinio įrankio jungiamasis kištukas turi tikti kištukiniam lizdui. Jokiu būdu negalima keisti kištuko. Kartu su įžemintais elektriniais įrankiais nenaudokite adapterio kištuko.** Nepakeisti kištukai ir tinkami kištukiniai lizdai mažina elektros smūgio pavojų.

- **Nesilieskite prie įžemintų paviršių, pvz., vamzdžių, šildytuvų, viryklių ir šaldytuvų.** Kai kūnas įžemintas, kyla didesnis elektros smūgio pavojus.
- **Saugokite elektrinius įrankius nuo lietaus ar drėgmės.** Įsiskverbus į elektrinį įrankį vandens, didėja elektros smūgio pavojus.
- **Nenaudokite laido ne pagal paskirtį – neneškite ir nekabinkite už jo elektrinio įrankio ir netraukite už jo, norėdami iš kištukinio lizdo ištraukti kištuką.** Laikykite laidą toliau nuo karščio, alyvos, aštrių kraštų arba judančių įrenginio dalių. Pažeisti ar susipynę laidai didina elektros smūgio pavojų.
- **Jei dirbate elektriniu įrankiu lauke, naudokite tik ilginamuosius laidus, tinkančius naudoti ir lauke.** Naudojant laukui tinkamą ilginamąjį laidą, mažėja elektros smūgio pavojus.
- **Jei reikia neišvengiamai naudoti elektrinį įrankį drėgnoje aplinkoje, naudokite jungtuvą su liekamosios srovės apsaugu.** Naudojant pažaidos srovės apsauginį jungiklį, mažinamas elektros smūgio pavojus.

### **Bendrieji elektrinių įrankių saugos nurodymai. Asmenų sauga**

- **Būkite atidūs, susikoncentravę ir dirbkite su elektriniu įrankiu protingai. Nenaudokite elektrinio įrankio, jei esate pavargę arba paveikti narkotinių medžiagų, alkoholio ar vaistų.** Neatidžiai dirbdami su elektriniu įrankiu, galite smarkiai susižaloti.
-   **Naudokite asmenines apsaugos priemones ir visada nešiokite apsauginius akinius.** Dėvint asmenines apsaugos priemones, pvz., kaukę nuo dulkių, neslystančius apsauginius batus, apsauginį šalną arba klausos apsaugos priemones, tinkamas atsižvelgiant į elektrinio įrankio pobūdį ir naudojimą, mažėja sužalojimų pavojus.
- **Venkite netyčinio paleidimo. Prieš jungdami elektrinį įrankį prie maitinimo šaltinio ir (arba) akumuliatoriaus, jį keldami ar nešdami, įsitikinkite, kad jis išjungtas.** Jei nešdami elektrinį įrankį laikote pirštą ant jungiklio arba prie maitinimo šaltinio jungiate įjungtą elektrinį įrankį, galimi nelaimingi atsitikimai.
  - **Prieš įjungdami elektrinį įrankį, nuimkite nustatymo įrankius arba veržliarakčius.** Besisukančioje elektrinio įrankio dalyje esantis įrankis arba raktas gali sužaloti.
  - **Venkite neįprastos kūno laikysenos. Pasirūpinkite stabilia stovėseną ir visada išlaikykite pusiausvyrą.** Tai užtikrinę, elektrinį įrankį galėsite geriau valdyti netikėtose situacijose.

- **Dėvėkite tinkamus drabužius. Nedėvėkite plačių drabužių ar papuošalų. Saugokite plaukus ir drabužius nuo besisukančių dalių.** Besisukančios dalys gali įtraukti laisvus drabužius, papuošalus arba ilgus plaukus.
- **Jeį gali būti montuojama dulkių nusiurbimo ar surinkimo įranga, ji turi būti prijungta ir tinkamai naudojama.** Naudojant dulkių nusiurbimo įtaisą, galima sumažinti dėl dulkių kylančius pavojus.
- **Nesukelkite sau apgaulingo saugumo pojūčio ir vadovaukitės saugos taisyklėmis dėl elektrinių įrankių, net jei esate daug kartų naudoję elektrinį įrankį ir su juo susipažinę.** Neatsargūs veiksmai gali rimtai sužaloti per sekundės dalis.

### **Bendrieji elektrinių įrankių saugos nurodymai. Elektrinio įrankio naudojimas ir elgesys su juo**

- **Pernelyg neapkraukite elektrinio įrankio. Naudokite savo darbui skirtą elektrinį įrankį.** Tinkamu elektriniu įrankiu galėsite geriau ir saugiau dirbti nurodytame galios diapazone.
- **Nenaudokite elektrinio įrankio, jei sugedęs jo jungiklis.** Elektrinis įrankis, kurio nebegalima įjungti arba išjungti, yra pavojingas ir turi būti suremontuotas.
- **Prieš atlikdami įrenginio nustatymus, keisdami priedus arba padėdami elektrinį įrankį laikyti, ištraukite kištuką iš kištukinio lizdo ir (arba) išimkite nuimamą akumuliatorių.** Šia atsargumo priemone apsaugoma nuo netyčinio elektrinio įrankio paleidimo.
- **Nenaudojamus elektrinius įrankius laikykite vaikams nepasiekiamoje vietoje. Neleiskite naudoti elektrinio įrankio asmenims, kurie nėra su juo susipažinę arba neperskaitė šių instrukcijų.** Nepatyrusių asmenų naudojami elektriniai įrankiai pavojingi.
- **Kruopščiai rūpinkitės elektriniais įrankiais ir jų priedais. Patikrinkite, ar nepriekaištingai veikia ir nestringa judamosios dalys, ar dalys nėra sulūžusios arba pažeistos ir dėl to gali suprastėti elektrinio įrankio veikimas. Prieš naudodami elektrinį įrankį, paveskite pažeistas dalis suremontuoti.** Daugelis nelaimingų atsitikimų įvyksta dėl prastos elektrinių įrankių techninės priežiūros.
- **Pjovimo įrankiai turi būti aštrūs ir švarūs.** Gerai prižiūrimi pjovimo įrankiai su aštriomis pjovimo briaunomis mažiau stringa ir juos lengviau valdyti.
- **Naudokite elektrinį įrankį, priedus, darbo įrankius ir kt. pagal šias instrukcijas. Juos naudodami, atsižvelkite į darbo sąlygas ir atliktiną darbą.** Naudojant elektrinius įrankius ne pagal paskirtį, gali susidaryti pavojingos situacijos.

- **Saugokite rankenas ir rankenų paviršius, kad būtų sausas, švarios ir nesuteptos riebalais.** Slidžios rankenos ir rankenų paviršiai neleis saugiai naudotis ir valdyti elektrinio įrankio netikėtose situacijose.



**Bendrieji elektrinių įrankių saugos nurodymai.  
Akumuliatorinio įrankio naudojimas ir elgesys su juo**

- **Įkraukite akumuliatorius tik gamintojo rekomenduojamais įkrovikliais.** Kyla gaisro pavojus, kai tam tikro tipo akumuliatoriams skirtas įkroviklis naudojamas su kitais akumuliatoriais.
- **Į elektrinius įrankius dėkite tik tam skirtus akumuliatorius.** Naudojant kitus akumuliatorius galima susižaloti ir kyla gaisro pavojus.
- **Nenaudojamus akumuliatorius laikykite toliau nuo sąvaržėlių, monetų, raktų, vinių, varžtų ar kitų mažų metalinių dalių, kurie gali sujungti kontaktus.** Dėl trumpojo akumuliatoriaus kontaktų jungimo galima nudegti arba gali kilti gaisras.
- **Netinkamai naudojant, iš akumuliatoriaus gali ištekėti skystis. Nelieskite jo. Netyčia palietę, nusiplaukite vandeniu. Skysčiui patekus į akis, taip pat kreipkitės į gydytoją.** Ištekantis akumuliatoriaus skystis gali sudirginti odą arba nudeginti.
- **Nenaudokite pažeistų ar modifikuotų akumuliatorių.** Pažeisti ar modifikuoti akumuliatoriai gali pradėti nenusipėjimai veikti ir sukelti gaisrą, sproгимą ar sužaloti.
- **Saugokite akumuliatorių nuo ugnies ar aukštos temperatūros.** Aukštesnė nei 130 °C temperatūra gali sukelti sproгимą.
- **Sekite visus nurodymus, kaip įkrauti akumuliatorių, nekraukite jo ar akumuliatorinio įrankio už naudojimo instrukcijose nurodytų temperatūros diapazono ribų.** Kraunant netinkamai ar peržengiant leidžiamą temperatūros diapazono ribą galima sugadinti akumuliatorių ir padidinti gaisro riziką.



**Bendrieji elektrinių įrankių saugos nurodymai.  
Techninė priežiūra**

- **Paveskite remontuoti elektrinius įrankius tik kvalifikuotiems specialistams ir tik naudojant originalias atsargines dalis.** Taip užtikrinsite, kad būtų išlaikytas elektrinio įrankio saugumas.
- **Niekada netaisykite pažeistų akumuliatorių.** Bet kokius techninės priežiūros turėtų atlikti gamintojas arba įgalioti paslaugų centrai.



**Specialūs saugos nurodymai karštų klijų pistoletams**

- **Prietaisą statykite tik ant pagrindo, kuris pasižymi stabilumu, yra atsparus ugniai ir nelaidus šilumai.** Dėl dirbant įkaistančio prietaiso kroviklio kyla gaisro pavojus.
- **Nenaudokite degių tirpiklių klijavimo vietoms valyti.** Kyla gaisro pavojus.
- **Nelieskite antgalio arba klijų lazdelės.** Antgalis ir klijų lazdelė gali įkaisti daugiau kaip iki 180 °C.
- **Saugokitės, kad karšti klijai nepatektų ant žmonių ar gyvūnų.** Jei karštų klijų pateko ant odos, tą vietą iš karto kelioms minutėms pakiškite po šalto vandens srove. Nebandykite pašalinti klijų nuo odos.
- **Klijų lazdelės neištraukite iš antgalio.** Nelieskite karštų klijų, nes galite stipriai nudegti ir gali būti pažeistas elektrinis įrankis.
- **Nenaudokite karštų klijų pistoleto, kai aplinkos temperatūra žemesnė nei 15 °C arba viršija 75 °C.**
- **Karštų klijų pistoleto nenaudokite ten, kur nėra užuovėjos ir pučia šaltas vėjas.** Prietaisas praranda savo efektyvumą ir energiją.
- **Naudodami nuolat, neperspauskite paleidimo įtaiso.** Karštų klijų pistoletas gali būti smarkiai apgadintas.
- **Darbus, kuriuos atliekant reikia atidaryti korpusą, leidžiama atlikti tik įgaliotoms specializuotoms įmonėms.**
- **Jei išteka klijų, nedelsdami nutraukite darbą!** Norėdami prietaisą naudoti toliau, paveskite jį išvalyti įgaliotai specializuotai įmonei.

**Naudojimas pagal paskirtį**

Prietaisą PGGG 10-20V ir karštus klijus naudokite tik medienai, kartonui, pakuotėms, odai, keramikai, stiklui, kilimams, sandarikliams, plastikui, audiniui, kamštinei medžiagai ir metalui klijuoti pagal techninius duomenis. Klijuojami ruošiniai turi būti švarūs, sausi ir netepaluoti.

Elektrinį įrankį rekomenduojame naudoti kartu su originaliais „Trotec“ priedais.

## Numatytas netinkamas naudojimas

Prietaisas neskirtas

- karščiui neatsparioms medžiagoms, pavyzdžiui, minkštajam PVC, stiroporui ir kitiems putplasčiams, klijuoti;
- dideliems paviršiams apdoroti.

Kitoks naudojimas, nei aprašyta skyriuje „Numatytasis naudojimas“, laikomas pagrįstai netinkamu naudojimu.

## Naudotojų kvalifikacija

Šį įrenginį naudojantys asmenys privalo:

- būti perskaitę ir supratę naudojimo instrukciją, ypač skyrių „Sauga“.

## Asmeninės apsaugos priemonės



### Mūvėkite apsaugines pirštines.

Taip apsaugosite rankas nuo nudegimų, prispaudimų ir odos nubrozdinimų.

## Liekamieji pavojai



### Įspėjimas apie elektros įtampą

Elektros smūgis dėl nepakankamos izoliacijos. Prieš kiekvieną naudojimą patikrinkite, ar įrenginys nepažeistas ir tinkamai veikia.

Jei nustatote pažeidimų, įrenginio nenaudokite. Nenaudokite įrenginio, jei jis arba jūsų rankos šlapios arba drėgnos!



### Įspėjimas apie elektros įtampą

Su elektrinėmis konstrukcijų dalimis susijusius darbus gali atlikti tik įgaliotoji specializuota įmonė!



### Įspėjimas apie elektros įtampą

Prieš atlikdami bet kokius darbus su įrenginiu, ištraukite iš kištukinio lizdo tinklo kištuką ir išimkite iš įrenginio akumuliatorių!

Laikydami už tinklo kištuko, ištraukite maitinimo laidą iš kištukinio lizdo.



### Įspėjimas apie elektros įtampą

Dėl į korpusą įsiskverbusių skysčių kyla trumpojo jungimo pavojus!

Nenardinkite prietaiso ir priedų į vandenį. Saugokite, kad į korpusą nepatektų vandens ar kitų skysčių.



### Įspėjimas apie sprogiąs medžiagas

Akumuliatoriaus neturi veikti didesnė nei 45 °C temperatūra! Akumuliatorius neturi patekti į vandenį ar ugnį! Saugokite nuo tiesioginių saulės spindulių ir drėgmės. Kyla sprogiimo pavojus!



### Įspėjimas dėl karšto paviršiaus

Panaudotas įstatomasis įrankis dar gali būti įkaitęs. Liečiant įstatomąjį įrankį, kyla pavojus nusideginti. Nelieskite įstatomojo įrankio plikomis rankomis! Mūvėkite apsaugines pirštines!



### Įspėjimas

Neapdorokite medžiagų, kurių sudėtyje yra asbesto. Asbestas sukelia vėžį.



### Įspėjimas

Neišmokytų asmenų netinkamai arba ne pagal paskirtį naudojamas įrenginys gali kelti pavojų! Atkreipkite dėmesį į naudotojų kvalifikaciją!



### Įspėjimas

Šis įrenginys ne žaislas ir neturi patekti vaikams į rankas.



### Įspėjimas

Uždusimo pavojus!

Nepalikite pakuotės medžiagos be priežiūros. Vaikams ji gali kelti pavojų.



### Atsargiai

Laikykitės pakankamo atstumo iki šilumos šaltinių.

### Pastaba

Jei įrenginį laikysite arba transportuosite netinkamai, jis gali būti pažeistas.

Vadovaukitės įrenginio transportavimo ir laikymo informacija.

## Veiksmai atliekant avarinio stabdymo funkciją

Avarinis stabdymas:

Išėmus akumuliatorių prietaiso veikimas iš karto sustabdomas. Norėdami apsaugoti prietaisą nuo atsitiktinio paleidimo iš naujo, palikite akumuliatorių ištrauktą.

Kaip elgtis avarijos atveju:

1. Išjunkite prietaisą.
2. Avariniu atveju išimkite akumuliatorių iš prietaiso: Laikykite nuspaustą akumuliatoriaus atleidimo mygtuką ir nutraukite akumuliatorių nuo prietaiso, kaip aprašyta skyriuje „Akumuliatoriaus išėmimas“.
3. Nedėkite akumuliatoriaus, jei prietaisas sugedęs.

## Informacija apie įrenginį

### Įrenginio aprašas

Prietaisas PGGGS 10-20V yra akumuliatorinis karštų klijų pistoletas, skirtas remonto ir meistravimo darbams. Prietaisas tinka ruošiniams iš medienos, plastiko, tekstilės, kartono, popieriaus, keramikos, odos, kamštinės medžiagos, stiklo ir metalo klijuoti.

Prietaisu galima dirbti iki maždaug vienos valandos. Prietaisas automatiškai išsijungia, jei jis nėra naudojamas 10 minučių, taip taupoma energija.

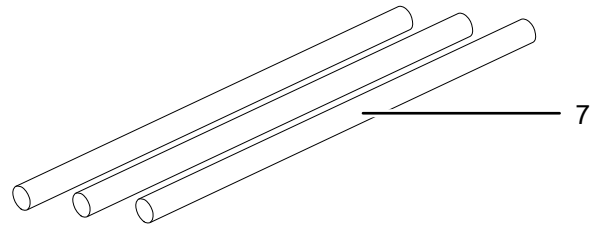
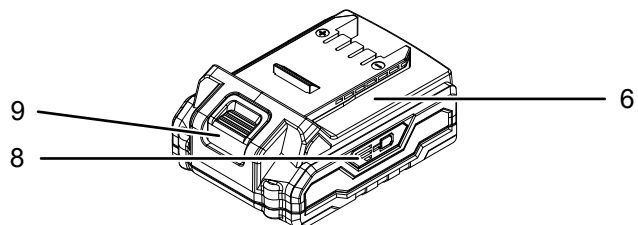
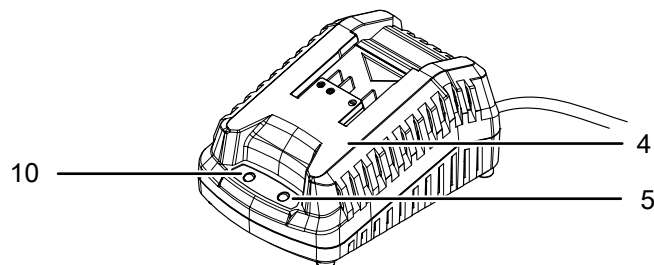
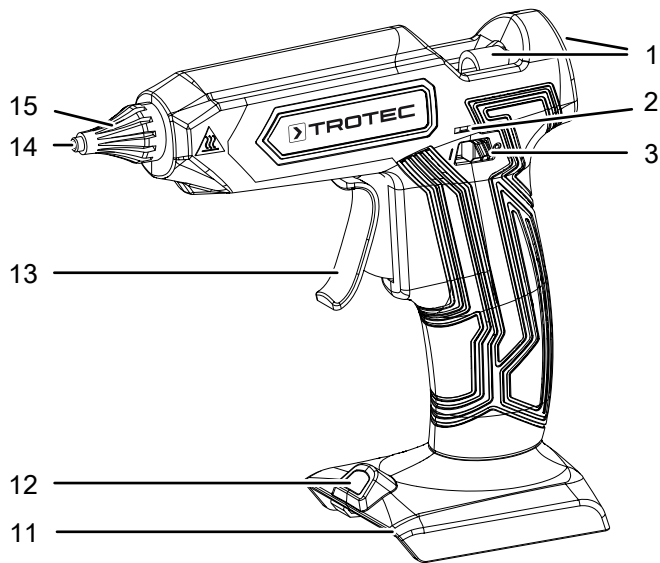
Apsauga nuo lašėjimo suteikia galimybę dirbti švariai.

Prietaisas įkaista per maždaug 2,5 min.

Su integruota šviesadiode darbine lempa galima geriau apšviesti darbo zoną.

Akumuliatorius turi savo įkrovos indikatorius, su kuriuo galėsite nustatyti įkrovos būseną, neprijungę akumuliatoriaus prie įrenginio.

### Įrenginio atvaizdas

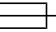



Nr.	Pavadinimas
1	Tiekimo kanalas
2	Būsenos šviesos diodas
3	Įjungimo / išjungimo jungiklis
4	Greitasis įkroviklis
5	Raudonas akumuliatoriaus šviesos diodas (akumuliatoriaus įkrovimas)
6	Akumuliatorius
7	Klijų lazdelės
8	3 lygių akumuliatoriaus įkrovos rodinys
9	Atleidimo mygtukas
10	Žalias akumuliatoriaus šviesos diodas (greitasis įkroviklis paruoštas)
11	Akumuliatoriaus laikiklis
12	Šviesadiodė darbinė lempa
13	Pastūmos mygtukas
14	Purkštukas
15	Antgalio apvalkalas, apsaugantis nuo karščio

### Komplekto sudėtis

- 1 įrenginys PGGGS 10-20V
- 1 akumuliatorius
- 1 greitasis įkroviklis
- 3 vnt. klijų lazdelių, ilgis – 150 mm, skersmuo – 11 mm (skaidrios)
- 1 gabenimo lagaminas
- 1 instrukcija

## Techniniai duomenys

Parametras	Vertė	
<b>Modelis</b>	<b>PGGS 10-20V</b>	
Vardinė įtampa	20 V $\text{---}$	
Aplinkos temperatūra	nuo 0 °C iki 45 °C	
Darbo aplinkos temperatūra	nuo 15 °C iki 75 °C	
Lydimosi temperatūra	180 °C	
Klijų lazdelės	Skersmuo	11 mm
	Ilgis	150 mm
Įkaitimo trukmė	maždaug 2,5 min.	
Darbo trukmė, įkrovus bateriją	maždaug 60 min.	
Masė	0,8 kg	
<b>Akumulatorius</b>	<b>„Multiflex“ 20–2,0 nuolatinei srovei</b>	
Tipas	Ličio jonų	
Vardinė įtampa	20 V $\text{---}$	
Talpa	2 Ah	
<b>Greitasis įkroviklis</b>	<b>„Multiflex“ 20–2,0 kintamajai srovei</b>	
Įėjimas		
Vardinė įtampa	230–240 V / 50 Hz	
Naudojamoji galia	65 W	
Išėjimas		
Vardinė įtampa	21,5 V $\text{---}$	
Įkrovimo srovė	2,4 A	
Saugiklis 	T 3,15 A	
Įkrovimo trukmė	1 val.	
Apsaugos klasė	II / 	

## Gabenimas ir laikymas

### Pastaba

Jei įrenginį laikysite arba transportuosite netinkamai, jis gali būti pažeistas.

Vadovaukitės įrenginio transportavimo ir laikymo informacija.

### Gabenimas

Transportuodami įrenginį naudokite pridėtą transportavimo lagaminą, kad apsaugotumėte įrenginį nuo išorinio poveikio.

**Prieš** gabendami, kaskart laikykitės toliau pateiktų nurodymų:

- Išjunkite įrenginį.
- Laikydami už tinklo kištuko, maitinimo laidą ištraukite iš kištukinio tinklo lizdo.
- Palaukite, kol įrenginys atvės.

- Išimkite akumuliatorių iš įrenginio.

Ličio jono akumulatoriams galioja visi pavojingų krovinių gabenimo teisės reikalavimai.

Laikykitės toliau pateiktų ličio jonų akumuliatorių transportavimo ar siuntimo nurodymų.

- Naudotojas gali transportuoti akumulatorius keliais be papildomų atramų.
- Jei siunčiama per trečiąją šalį (pvz., oro transportu arba pervežama), reikia laikytis specialių reikalavimų, taikomų pakuotei ir ženkliniui. Ruošiant siuntinį reikia prašyti pavojingų krovinių ekspertų pagalbos.
  - Siųskite tik tuos akumulatorius, kurių korpusas nepažeistas.
  - Užklijuokite atvirus kontaktus ir supakuokite akumuliatorių taip, kad jis nejudėtų pakuotėje.
  - Taip pat laikykitės kitų šalies taisyklių.

### Laikymas

Kaskart **prieš** saugodami, laikykitės toliau pateiktų nurodymų:

- Išjunkite įrenginį.
- Laikydami už tinklo kištuko, maitinimo laidą ištraukite iš kištukinio tinklo lizdo.
- Palaukite, kol įrenginys atvės.
- Išimkite akumuliatorių iš įrenginio.
- Išvalykite įrenginį, kaip aprašyta skyriuje „Techninė priežiūra“.
- Kad apsaugotumėte įrenginį nuo išorinio poveikio, laikykite įrenginį pakuotėje esančiame transportavimo lagamine.
- Nelaikykite visiškai išsikrovusių ličio jonų akumuliatorių. Laikant išsikrovusius akumulatorius jie gali visiškai išsikrauti ir akumulatorius bus pažeistas.

Nenaudojamą įrenginį laikykite šiomis sąlygomis:

- sausoje ir nuo šalčio ir karščio apsaugotoje vietoje
- žemesnėje nei 45 °C aplinkos temperatūroje,
- transportavimo lagamine, nuo dulkių ir tiesioginių saulės spindulių apsaugotoje vietoje

## Naudojimo pradžia

### Prietaiso išpakavimas

- Išimkite transportavimo lagaminą iš pakuotės.



#### Įspėjimas apie elektros įtampą

Elektros smūgis dėl nepakankamos izoliacijos. Prieš kiekvieną naudojimą patikrinkite, ar įrenginys nepažeistas ir tinkamai veikia. Jei nustatote pažeidimų, įrenginio nenaudokite. Nenaudokite įrenginio, jei jis arba jūsų rankos šlapios arba drėgnos!

- Patikrinkite, ar komplekte yra visos sudedamosios dalys, ir įsitinkite, kad jos nepažeistos.



#### Įspėjimas

Uždusimo pavojus! Nepalikite pakuotės medžiagos be priežiūros. Vaikams ji gali kelti pavojų.

- Pakuotės medžiagas utilizuokite laikydamiesi nacionalinių įstatymų.

### Akumulatoriaus įkrovimas

#### Pastaba

Netinkamai įkraunant akumulatorius gali būti pažeistas.

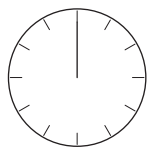
Prieš ištraukdami ir įdėdami akumuliatorių, ištraukite įkroviklio tinklo kištuką.

Neįkraukite akumulatoriaus, kai aplinkos temperatūra mažesnė nei 10 °C arba aukštesnė kaip 40 °C.

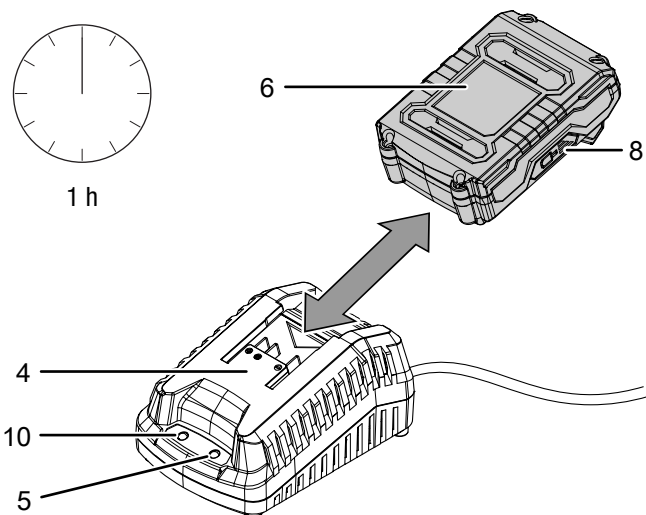
Pristatytas akumuliatorius yra iš dalies įkrautas, kad nebūtų pažeistas visiškai išsikrovus.

Prieš pradėdami eksploatuoti ir tada, kai akumulatoriaus įkrova maža (šviečia tik raudonas šviesos diodas akumulatoriaus įkrovos indikatoriuje (8)), akumuliatorių reikia įkrauti. Šiuo tikslu atlikite toliau nurodytus veiksmus:

1. Stumkite akumuliatorių (6) atvirkščiai į greitąjį įkroviklį (4), kol jis užsifiksuos.



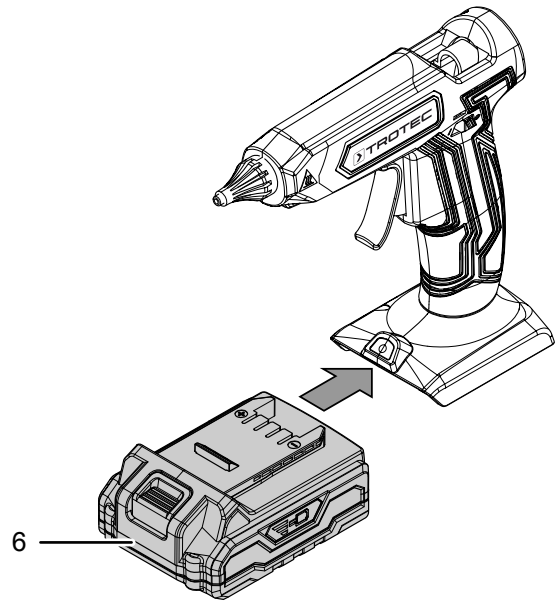
1 h



2. Greitojo įkroviklio tinklo kištuką (4) įkiškite į tinkamai apsaugotą kištukinį tinklo lizdą.
  - ⇒ Šviečia raudona akumulatoriaus šviesos diodų lemputė (5).
  - ⇒ Įkrovimo laikas yra maždaug viena valanda.
3. Palaukite, kol užges raudona akumulatoriaus šviesos diodų lemputė (5) ir užsidegs žalia akumulatoriaus šviesos diodų lemputė (10).
  - ⇒ Akumuliatorius (6) visiškai įkrautas.
4. Laikydami už tinklo kištuko, greitojo įkroviklio (4) maitinimo laidą ištraukite iš tinklo kištukinio lizdo.
  - ⇒ Akumuliatorius (6) ir greitas įkroviklis (4) įkrovimo metu įkaista. Leiskite akumuliatoriui (6) atvėsti iki kambario temperatūros.
5. Vėl ištraukite akumuliatorių (6) iš greitojo įkroviklio (4), laikydami atleidimo mygtuką (9) ir traukdami akumuliatorių (6) iš greitojo įkroviklio (4).

### Akumulatoriaus įdėjimas

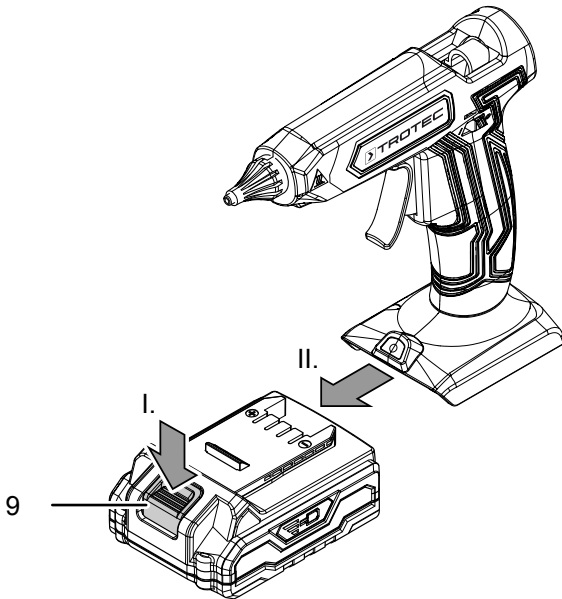
1. Stumkite akumuliatorių (6) į įrenginį, kol jis užsifiksuos.





## Akumuliatoriaus išėmimas

1. Atlaisvinkite akumuliatorių (6) nuo įrenginio, laikydami atleidimo mygtuką (9) (I.) ir traukdami akumuliatorių iš įrenginio (II.).



2. Prireikus įkraukite akumuliatorių (6), kaip aprašyta dalyje *Akumuliatoriaus įkrovimas*.

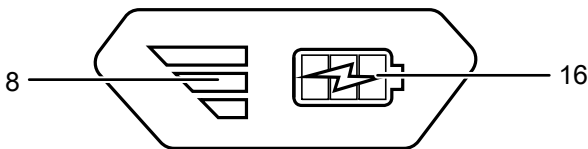
## Akumuliatoriaus įkrovimo būsenos patikra

Akumuliatorius turi integruotą įkrovos indikatorius.

Įkrovimo būseną rodo trys akumuliatoriaus įkrovos indikatorius šviesos diodai (8):

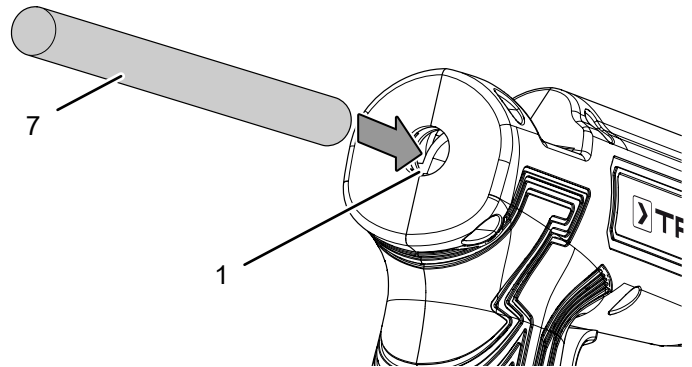
Šviesos diodo spalva	Reikšmė
Žalia – oranžinė – raudona	maks. įkrova / galia
Oranžinė – raudona	vidutinė įkrova / galia
Raudona	silpna įkrova – reikia įkrauti akumuliatorių

1. Paspauskite akumuliatoriaus (6) baterijos simbolį (16).  
⇒ Galite nuskaityti įkrovos būseną akumuliatoriaus įkrovos indikatoriuje (8).



## Klijų lazdelės įdėjimas

1. Į tiekimo kanalą (1) įstumkite klijų lazdelę (7).



## Valdymas

### Patarimai ir nurodymai, kaip elgtis su karštų klijų pistoletu

#### Bendroji informacija

- Prieš klijuodami nuo metalinių paviršių pašalinkite riebalus. Apdorojimo mašinos dažnai palieka alyvos likučių.
- Klijai negali būti visiškai pašalinti iš audinių. Dėl aukštos lydymosi temperatūros klijai vėl gali būti pašalinti skalbiant virinimo programa.
- Klijai gali vėl atlipti dėl drėgmės.
- Skirtingoms medžiagoms, jei reikia, naudokite specialias klijų lazdeles.
- Jei karštų klijų pateko ant odos, tą vietą nedelsdami kelioms minutėms pakiškite po šalto vandens srove.
- Klijuojamos medžiagos ir pagrindas, ant kurio klijuojate, negali būti lengvai užsiliepsnojantys ir degūs.
- Prieš klijuodami patikrinkite karščiui jautrių medžiagų bandomąjį ruošinį.

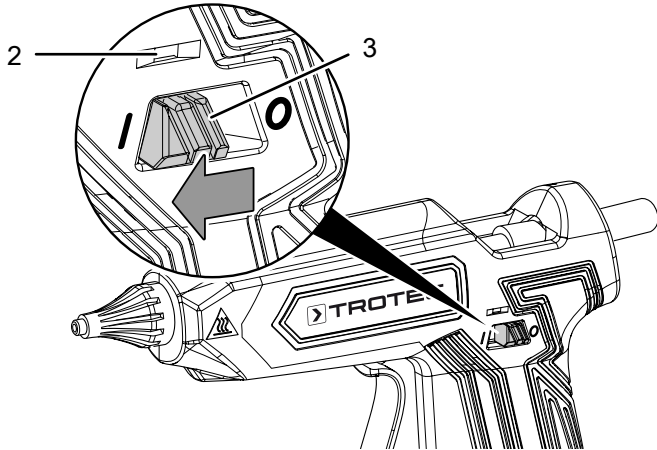
#### Klijavimas

- Klijus ant lanksčių medžiagų, pvz., audinių, paskirstykite zigzago linijomis.
- Greitai auštančias medžiagas pvz., plieną, kad geriau prikibėtų klijai, pašildykite, pvz., karšto oro pistoletu.
- Suklijavę ruošinius tuoj pat trumpam suspauskite rankomis. Veržimo prietaiso naudoti nereikia.
- Galite naudoti taškinio klijavimo arba klijuotų siūlių įrenginį.
- Suklijuotas vietas galima atskirti jas vėl pakaitinus.
- Klijų likučius nuo antgalio lengvai nuimsite, kai jie atvės.
- Klijų likučius, kai įrenginys atvės, geriausia šalinti aštriu peiliu.
- Klijavimo vietas galima dažyti.
- Prieš klijuodami glotnius paviršius, juos pašiuurkštinkite.

## Prietaiso įjungimas ir išjungimas

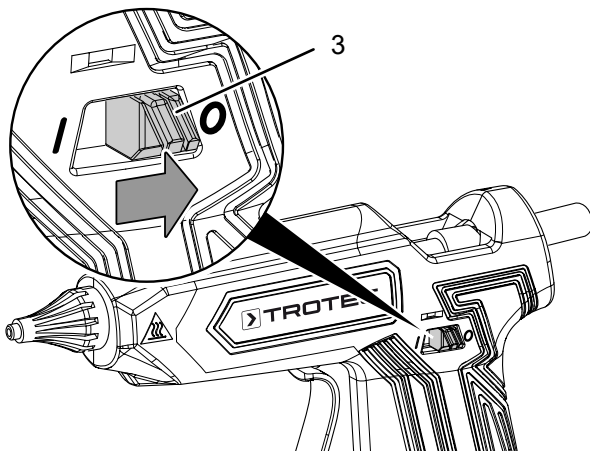
Dirbdami su įrenginiu, nešiokite asmenines apsaugos priemones.

1. Pastumkite įjungimo / išjungimo jungiklį (3) į padėtį I.  
⇒ Būsenos šviesos diodas (2) šviečia raudonai.



- ⇒ Klėjai šildomi.
- ⇒ Iškart po to, kai prietaisas pasiekia darbinę temperatūrą, būsenos šviesos diodas (2) švies žaliai.
- ⇒ Įrenginys yra paruoštas naudoti.

2. Norėdami išjungti prietaisą pastumkite įjungimo / išjungimo jungiklį (3) į padėtį 0.



## Automatinis išsijungimas

Prietaisas automatiškai išsijungia, jei jis nėra naudojamas 10 minučių, taip taupoma energija. Prietaisą junkite tik tuomet, kai jį naudosite.

1. Vėl įjunkite prietaisą spausdami įjungimo / išjungimo jungiklį (3) ir patikrinkite būsenos šviesos diodą arba akumuliatoriaus įkrovos indikatorius, ar prietaiso vėl nereikia įkrauti arba pakeiči.

## Klijavimas



### Įspėjimas dėl karšto paviršiaus

Po darbo antgalis dar gali būti įkaitęs. Klėjai, ištekantys iš antgalio, gali būti karšti. Galimas nudegimo pavojus. Nelieskite antgalio plikomis rankomis! Mūvėkite apsaugines pirštines!



### Informacija

Įstūmus klijų lazdeles, prietaisui prireiks šiek tiek daugiau laiko įkaisti, nei naudojant pirmą kartą. Sustingę klijų likučiai gali užkimšti tiekimo kanalą.

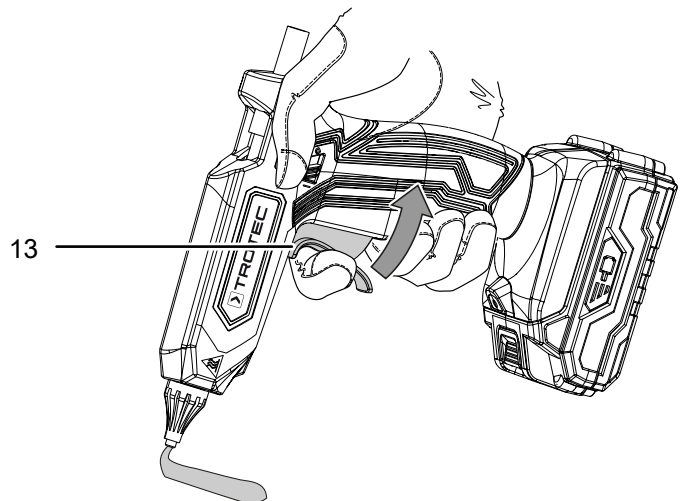


### Informacija

Klijuojamas paviršius turi būti švarus, sausas ir netepaluotas.

Būsenos šviesos diodas šviečia žaliai.

1. Leiskite karštų klijų pistoletui įkaisti. Medžiagai tinkamų klijų lazdele įstūmkite į tiekimo kanalą (1) iš galinės pusės.
2. Paspauskite pastūmos mygtuką (13), kad sureguliuotumėte klijų tekėjimą.



3. Klėjus tepkite taškučiais arba linija.
4. Abu klijuojamus ruošinius tuoj pat suspauskite maždaug 30 sekundžių.  
⇒ Po maždaug 5 minučių suklijuota vieta būna sutvirtėjusi.

## Naudojimo pabaiga

- Išjunkite įrenginį.
- Laikydami už tinklo kištuko, maitinimo laidą ištraukite iš kištukinio tinklo lizdo.
- Jei reikia, palaukite, kol įrenginys atvės.
- Išimkite akumuliatorių iš įrenginio (žr. skyrių „Eksplotacijos pradžia“).
- Valykite įrenginį, kaip nurodyta skyriuje „Techninė priežiūra“.
- Laikykite įrenginį, kaip nurodyta skyriuje „Laikymas“.

## Papildomai užsakomi priedai



### Įspėjimas

Naudokite tik naudojimo instrukcijoje nurodytus priedus ir papildomus įrenginius. Naudojant naudojimo instrukcijoje nenurodytus įrankius ar kitus priedus kyla sužalojimų pavojus.

Pavadinimas	Gaminio numeris
Atsarginis akumuliatorius „Multiflex 20V 2,0 Ah“	6.200.000.303
Atsarginis akumuliatorius „Multiflex 20V 4,0 Ah“	6.200.000.320
Klijų lazdelės, Ø 11 mm, 150 mm rinkinys Nr. 1, skaidrios	6.230.001.102
Klijų lazdelės, Ø 11 mm, 150 mm rinkinys Nr. 2, įv. spalvų	6.230.001.111
Klijų lazdelės, Ø 11 mm, 150 mm rinkinys Nr. 3, blizgios	6.230.001.121

## Gedimai ir triktys

Gaminant įrenginį, kelis kartus tikrinta, ar jis veikia nepriekaištingai. Vis dėlto atsiradus gedimų, patikrinkite įrenginį pagal toliau pateiktą sąrašą.

Gedimų ir trikčių šalinimo darbus, kuriuos atliekant reikia atidaryti korpusą, gali atlikti tik specializuota elektros darbų įmonė arba „Trotec“.

### Naudojant pirmą kartą, išsiskiria šiek tiek dūmų arba nestiprus kvapas:

- Tai nėra gedimas arba triktis. Įrenginiui veikiant, šie reiškiniai netrukus išnyksta.

### Akumuliatorius nesikrauna:

- Patikrinkite, ar akumuliatorius tinkamai įstatytas į greitąjį įkroviklį.  
Stumkite akumuliatorių į greitąjį įkroviklį taip, kad akumuliatoriaus kontaktai eitų į greitąjį įkroviklį. Akumuliatorius turi užsifiksuoti greitajame įkroviklyje.
- Patikrinkite tinklo jungtį.
- Patikrinkite, ar nepažeistas maitinimo laidas ir kištukas.
- Patikrinkite tinklo saugiklius įrengimo vietoje.
- Patikrinkite, ar greitis įkroviklis nepažeistas. Jei greitis įkroviklis yra pažeistas, nenaudokite jo. Kreipkitės į „Trotec“ klientų aptarnavimo skyrių.
- Patikrinkite, ar akumuliatoriaus kontaktai neužteršti. Jei nešvarumų yra, pašalinkite juos.
- Akumuliatorius yra galimai pažeistas ir jį reikia pakeisti. Naudokite tik to paties tipo akumuliatorius.

### Nepavyksta paleisti įrenginio:

- Akumuliatoriaus galia gali būti per maža. Akumuliatorių įkraukite.
- Patikrinkite, ar akumuliatorius gerai įdėtas į įrenginį. Stumkite akumuliatorių į įrenginį taip, kad akumuliatoriaus kontaktai užsifiksuotų. Akumuliatorius turi užsifiksuoti įrenginyje.
- Patikrinkite, ar akumuliatoriaus kontaktai neužteršti. Jei nešvarumų yra, pašalinkite juos.



### Informacija

Prieš iš naujo įjungdami įrenginį, palaukite bent 10 minutes.

### Klijų lazdelės nestumiamos

- Klijų lazdelės galbūt susidėvėjusios arba per trumpos. Įstumkite naują klijų lazdelę. Naudokite tik tinkamus priedus arba tinkamas klijų lazdeles, atsižvelgdami į techninius duomenis.
- Klijų lazdelės skersmuo gali būti per didelis arba per mažas. Naudokite tik tinkamus priedus arba tinkamas klijų lazdeles, atsižvelgdami į techninius duomenis.

### Klijų lazdelė iškrenta iš įrenginio

- Klijų lazdelės skersmuo per mažas. Naudokite tik tinkamus priedus arba tinkamas klijų lazdeles, atsižvelgdami į techninius duomenis.

### Skysti klijai teka iš tiekimo kanalo

- Klijų lazdelės skersmuo per mažas ir (arba) klijų lazdelės lydymosi temperatūra per žema. Naudokite tik tinkamus priedus arba tinkamas klijų lazdeles, atsižvelgdami į techninius duomenis.

### Klijai teka netolygiai

- Galbūt įrenginys dar nepasiekė lydymosi temperatūros. Leiskite įrenginiui iki galo įkaisti.
- Stumkite lėtai ir tolygiai.

### Klijavimo vieta tik vienpusė

- Jei reikia, prieš suspaudžiant ruošinius, leiskite klijams atvėsti. Klijuojamus ruošinius iškart suspauskite. Greitai atvėstančias medžiagas pašildykite karšto oro pistoletu. Jei reikia, klijus paskleiskite taškučiais.

### Atvėšę klijai atsiklijuoja

- Paviršiai galbūt yra alyvuoti, glotnūs arba dulkėti. Paviršius pašiuškštinkite, pašalinkite riebalus arba nuvalykite.
- Galbūt medžiaga netinkama klijuoti karštais klijais. Naudokite specialias klijų lazdeles.

### Drėgmėje suklijuotos detalės atsiklijuoja:

- Į suklijuotas vietas įsiskverbia drėgmė. Naudokite specialias klijų cemento pagrindu lazdeles.

**Atsiklijuoja suklijuotos batų pakalnės**

- Oda dėl drėgmės išsiplečia. Naudokite specialias klijų lazdeles.

**Susidaro klijų likučių (gijų)**

- Užbaigę klijavimo darbus laikote nuspaudę pastūmos mygtuką. Laiku atleiskite pastūmos mygtuką.
- Prieš pakeldami antgalį nuo ruošinio, jį nubraukite.

**Ruošinys lydosi**

- Ruošinys pagamintas iš karščiui jautrios medžiagos, pvz., stiroporas netinkamas klijuoti karštais klijais. Naudokite specialias klijų lazdeles.

**Nudegsite pirštus, jei klijuojant susidarys toliau nurodyta situacija**

- Klijai nutekės ant popieriaus arba audinio. Dirbdami su karštų klijų pistoletu mūvėkite apsaugines pirštines. Jei reikia, naudokite karščiui atsparius paviršius, pvz., iš silikono.
- Ruošinys pagamintas iš metalo ir gali būti įkaitęs. Dirbdami su karštų klijų pistoletu mūvėkite apsaugines pirštines.

**Pastaba**

Po visų techninės priežiūros ir remonto darbų palaukite mažiausiai 3 minutes. Tik tada vėl įjunkite įrenginį.

**Ar ir patikrintas įrenginys veikia netinkamai?**

Kreipkitės į klientų aptarnavimo tarnybą. Prireikus nuvežkite įrenginį remontuoti į įgaliotą specializuotą elektros įmonę arba „Trotec“.

**Techninė priežiūra****Prieš atliekant techninę priežiūrą****Įspėjimas apie elektros įtampą**

Nelieskite tinklo kištuko ir akumulatoriaus drėgnomis arba šlapiomis rankomis.

- Išjunkite įrenginį.
- Palaukite, kol įrenginys visiškai atvės.
- Išimkite akumuliatorių iš įrenginio.

**Įspėjimas apie elektros įtampą**

**Techninės priežiūros darbus, kuriuos atliekant reikia atidaryti korpusą, gali atlikti tik įgaliotos specializuotos įmonės arba „Trotec“.**

**Techninės priežiūros instrukcija**

Agregato viduje nėra jokių dalių, kurias vartotojas turėtų remontuoti ar sutepti.

**Valymas**

Prietaisą reikia išvalyti kaskart prieš naudojant ir baigus naudoti.

**Pastaba**

Po valymo įrenginio nereikia sutepti.

**Įspėjimas apie elektros įtampą**

Dėl į korpusą įsiskverbusių skysčių kyla trumpojo jungimo pavojus!

Nenardinkite prietaiso ir priedų į vandenį. Saugokite, kad į korpusą nepatektų vandens ar kitų skysčių.

- Prietaisą valykite drėgna, minkšta, pūkų nepaliekančia šluoste. Saugokite, kad į korpuso vidų nepatektų drėgmės. Saugokite, kad į elektrinius elementus nepatektų drėgmės. Šluostei sudrėkinti nenaudokite agresyvių valymo priemonių, pvz., valymo purškiklių, tirpiklių, valiklių, kuriuose yra alkoholio, arba šveitiklių.
- Nusausinkite prietaisą minkšta, pūkų nepaliekančia šluoste.
- Įrenginio ir įkroviklio jungiamieji kontaktai visada turi būti švarūs.

**Šalinimas**

Perbrauktos šiukšliadėžės simbolis ant seno elektrinio ar elektroninio įrenginio simbolizuoja, kad, pasibaigus eksploatavimo trukmei, jo negalima išmesti kartu su buitinėmis atliekomis. Jūsų kaimynystėje pasiekiamos nemokamos elektros ir elektroninės įrangos atliekų surinkimo vietos. Adresus galite sužinoti savo miesto arba komunalinėje valdyboje. Informacijos apie kitas mūsų suteikiamas grąžinimo galimybes galite rasti mūsų tinklalapyje <https://de.trotec.com/shop/>.

Atskirai rūšiuojant pasenusią elektros ir elektroninę įrangą, senus įrenginius galima pakartotinai panaudoti, perdirbti jų medžiagas ar kitaip panaudoti, be to, utilizuojant įrenginiuose galimai esančias pavojingas medžiagas, išvengiama neigiamo poveikio aplinkai ir žmonių sveikatai.



Li-Ion

Baterijų ir akumuliatorių negalima išmesti kartu su buitinėmis atliekomis – jie Europos Sąjungoje turi būti tinkamai šalinami pagal 2006 m. rugsėjo 6 d. EUROPOS PARLAMENTO IR TARYBOS direktyvą 2006/66/EB dėl baterijų ir akumuliatorių. Utilizuokite baterijas ir akumuliatorius laikydamiesi galiojančių įstatymų nuostatų.

Trotec GmbH

Grebener Str. 7  
D-52525 Heinsberg

☎ +49 2452 962-400

☎ +49 2452 962-200

✉ [info@trotec.com](mailto:info@trotec.com)

[www.trotec.com](http://www.trotec.com)