

PGGS 10-20V

RU

**РУКОВОДСТВО ПО
ЭКСПЛУАТАЦИИ
АККУМУЛЯТОРНЫЙ
КЛЕЕВОЙ ПИСТОЛЕТ**



TROTEC

Оглавление

Указания к руководству по эксплуатации 2

Безопасность..... 2

Информация об устройстве 7

Транспортировка и хранение..... 8

Ввод в эксплуатацию 9

Обслуживание 10

Доказываемые принадлежности 12


Неисправности и неполадки 12


Техобслуживание 14


Утилизация..... 14


Указания к руководству по эксплуатации

Символы


 **Предупреждение об электрическом напряжении**
Этот символ указывает на то, что за счет электрического напряжения существуют опасности для жизни и здоровья людей.

 **Предупреждение о взрывоопасных веществах**
Этот символ указывает на то, что за счет взрывоопасных материалов существуют опасности для жизни и здоровья людей.

 **Предупреждение**
Сигнальное слово обозначает опасность со средней степенью риска, которая, если не предотвратить ее, может привести к смерти или тяжелой травме.

 **Осторожно**
Сигнальное слово обозначает опасность со средней степенью риска, которая, если не предотвратить ее, может привести к незначительной или умеренной травме.

Указание
Сигнальное слово указывает на важную информацию (например, на материальный ущерб), но не на опасности.

 **Информация**
Указания с этим символом помогут Вам быстро и надежно выполнять соответствующие работы.



Соблюдать руководство

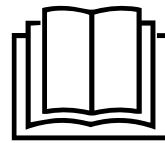
Указания с этим символом указывают Вам на то, что необходимо соблюдать руководство по эксплуатации.



Надевать рукавицы

Указания с этим символом указывают Вам на то, что необходимо носить защитные перчатки.

Актуальную редакцию руководства по эксплуатации и Декларацию о соответствии стандартам ЕС Вы можете скачать по следующей ссылке:



PGGS 10-20V



<https://hub.trotec.com/?id=44543>

Безопасность

Общие указания по безопасности для электроинструментов



Предупреждение

Прочитайте все указания по безопасности, инструкции, иллюстрации и технические данные, которые прилагаются к данному электроинструменту.

Несоблюдение приведенных ниже указаний по безопасности и инструкций может привести к поражению электрическим током, пожару и/или тяжелым травмам.

Сохраняйте все указания по безопасности и инструкции на будущее.

Устройство разрешается использовать детям в возрасте от 8 лет, а также лицам с ограниченными физическими, сенсорными и умственными способностями или недостающими опытом и знаниями, если они находятся под контролем или были проинструктированы по безопасному использованию устройства и понимают связанные с этим опасности.

Используемое в указаниях по безопасности понятие *Электроинструмент* касается работающих от сети электроинструментов (с сетевым проводом) или работающих от аккумуляторов электроинструментов (без сетевого провода).

⚠ Общие указания по безопасности для электроинструментов – безопасность на рабочем месте

- **Поддерживайте Вашу рабочую зону в чистоте и хорошо освещенной.** Непорядок или неосвещенные рабочие зоны могут привести к несчастным случаям.
- **Не работайте с электроинструментом во взрывоопасном окружении, в котором находятся воспламеняющиеся жидкости, газы или пыль.** Электроинструменты создают искры, за счет которых могут воспламениться пыль или пары.
- **Во время использования электроинструмента не допускайте нахождения в его близости детей или других людей.** Если Вы будете отвлечены, то Вы можете потерять контроль над электроинструментом.

⚠ Общие указания по безопасности для электроинструментов – электрическая безопасность

- **Соединительная вилка должна подходить к розетке. Ни в коем случае нельзя изменять вилку. Вместе с электроинструментами с защитным заземлением не используйте переходные вилки.** Не измененные вилки и подходящие розетки снижают риск поражения электрическим током.
- **Не допускайте контакта тела с заземленными поверхностями, например, трубами, обогревателями, плитами и холодильниками.** Существует повышенный риск поражения электрическим током, если Ваше тело заземлено.
- **Не допускайте попадания на электроинструменты дождя или влаги.** Попадание воды в электроинструмент повышает риск поражения электрическим током.
- **Не используйте соединительный провод не по назначению для ношения и подвешивания электроинструмента, а также для извлечения вилки из розетки. Держите соединительный провод вдали от жары, масла, острых кромок или подвижных частей.** Поврежденные или запутанные соединительные провода повышают риск поражения электрическим током.
- **Если Вы работаете с электроинструментом на открытом воздухе, то используйте только удлинительные провода, подходящие также для использования вне помещений.** Использование удлинительного провода, подходящего для работы вне помещений, снижает риск поражения электрическим током.

- **Если невозможно предотвратить эксплуатацию электроинструмента во влажном окружении, то используйте устройство защитного отключения.** Использование устройства защитного отключения снижает риск поражения электрическим током.

⚠ Общие указания по безопасности для электроинструментов – безопасность людей

- **Будьте внимательны, следите за тем, что Вы делаете, и разумно работайте с электроинструментом. Не используйте электроинструмент, если Вы устали или находитесь под воздействием наркотиков, алкоголя или медикаментов.** Мгновение невнимательности при обращении с электроинструментом может привести к серьезным травмам.



Носите средства индивидуальной защиты и всегда надевайте защитные очки. Ношение средств индивидуальной защиты, например, респиратора, нескользящей защитной обуви, защитного шлема или средств защиты органов слуха, в зависимости от вида и случая применения электроинструмента, снижает риск получения травм.

- **Не допускайте случайного ввода в эксплуатацию. Убедитесь в том, что электроинструмент выключен, прежде чем подключать его к электропитанию и/или аккумулятору, поднимать или переносить его.** Если при переноске электроинструмента Вы будете держать палец на выключателе или будете подключать включенный электроинструмент к электропитанию, то это может привести к несчастным случаям.
- **Удалите настроечные инструменты или гаечные ключи, прежде чем вновь включить электроинструмент.** Инструмент или ключ, находящийся во вращающейся части электроинструмента, может привести к травмам.
- **Не допускайте ненормального положения тела. Обеспечьте стабильность положения и всегда удерживайте равновесие.** Благодаря этому Вы можете лучше контролировать электроинструмент в неожиданных ситуациях.
- **Носите подходящую одежду. Не носите широкую одежду или украшения. Держите волосы и одежду вдали от подвижных частей.** Свободная одежда, украшения или длинные волосы могут быть захвачены вращающимися частями.

- Если устанавливаются устройства отсасывания и сбора пыли, то они должны быть подключены и правильно использоваться. Использование пылеотсасывающего приспособления может снизить опасности, возникающие за счет пыли.
- Не питайтесь иллюзий по поводу безопасности и не уклоняйтесь от правил техники безопасности при обращении с электроинструментами, даже если вы после многократного обращения хорошо знакомы с ними. Невнимательное обращение в считанные доли секунды может привести к травмам.



Общие указания по безопасности для электроинструментов – использование электроинструмента и обращение с ним

- Не перегружайте электроинструмент. Используйте для Вашей работы предназначенный для этого электроинструмент. С подходящим электроинструментом Вы будете лучше и безопаснее работать в указанном диапазоне мощности.
- Не используйте электроинструмент с неисправным выключателем. Электроинструмент, который невозможно включить или выключить, опасен и должен быть отремонтирован.
- Вытяните вилку из розетки и/или удалите съемный аккумулятор, прежде чем провести настройки устройства, заменить электроинструмент или отложить его в сторону. Эта мера предосторожности предотвратит случайный запуск электроинструмента.
- Храните неиспользуемые электроинструменты вне досягаемости для детей. Не позволяйте использовать электроинструмент лицам, которые не знакомы с ним или не прочитали эти инструкции. Электроинструменты опасны, если они используются неопытными лицами.
- Тщательно ухаживайте за электроинструментами и вставным инструментом. Проверяйте, безупречно ли функционируют вращающиеся части, не поломаны и не повреждены ли части, не нарушены ли функции электроинструмента. Перед применением электроинструмента поручите ремонт поврежденных частей. Причиной многих несчастных случаев являются плохо ухоженные электроинструменты.
- Поддерживайте режущие инструменты в остром и чистом состоянии. Тщательно ухоженные режущие инструменты с острыми режущими кромками меньше заедают и легче направляются.

- Используйте электроинструмент, принадлежности, вставной инструмент, вставные инструменты и т.д. в соответствии с данными инструкциями. Учитывайте при этом рабочие условия и проводимые работы. Использование электроинструментов для других случаев, нежели для предусмотренных, может привести к опасным ситуациям.
- Поддерживайте ручки и поверхности захвата в сухом и чистом состоянии и не допускайте попадания на них масла и жира. Скользкие ручки и поверхности захвата не обеспечивают надежной работы с электроинструментом и контроля за ним в непредвиденных ситуациях.



Общие указания по безопасности для электроинструментов – использование аккумуляторного инструмента и обращение с ним

- Заряжайте аккумуляторы только с помощью зарядных устройств, рекомендуемых изготовителем. Из-за зарядного устройства, подходящего для определенного вида аккумуляторов, существует опасность пожара, если оно используется с другими аккумуляторами.
- Используйте в электроинструментах только предусмотренные для этого аккумуляторы. Использование других аккумуляторов может привести к травмам и опасности пожара.
- Держите неиспользуемый аккумулятор вдали от скрепок, монет, ключей, гвоздей, винтов или других мелких металлических предметов, которые могли бы вызвать переключение контактов. Короткое замыкание между контактами аккумулятора может вызвать ожоги или возгорание.
- При неправильном использовании из аккумулятора может вытекать жидкость. Не допускайте контакта с ней. При случайном контакте смыть водой. Если жидкость попадет в глаза, дополнительно обратитесь за помощью к врачу. Вытекающая из аккумулятора жидкость может привести к раздражениям кожи или ожогам.
- Не используйте поврежденные или видоизмененные аккумуляторы. Поврежденные или видоизмененные аккумуляторы могут вести себя непредсказуемо и могут привести к пожару, взрыву или травмам.
- Не подвергайте аккумулятор воздействию огня или слишком высокой температуры. Огонь или температуры выше 130 °C могут привести к взрыву.

- Следуйте всем инструкциям по зарядке и ни в коем случае не заряжайте аккумулятор или аккумуляторный инструмент в диапазоне температур, отличающемся от указанного в руководстве по эксплуатации. Неправильная зарядка или зарядка вне допустимого диапазона температур может привести к повреждению аккумулятора и опасности пожара.



Общие указания по безопасности для электроинструментов – сервисное обслуживание

- Поручайте ремонт Вашего электроинструмента только квалифицированным специалистам и только с использованием оригинальных запчастей. Тем самым обеспечивается поддержание безопасности электроинструмента.
- Ни в коем случае не проводите техобслуживание поврежденных аккумуляторов. Все работы по техобслуживанию аккумуляторов должны проводиться изготовителем или уполномоченными сервисными центрами.



Специфичные указания по безопасности для клеевых пистолетов

- Устанавливайте устройство только на огнестойкое, не теплопроводящее и стабильное основание. Из-за нагрева устройства во время работы существует опасность пожара.
- Не используйте для очистки мест склеивания горючие растворители. Существует опасность пожара.
- Не прикасайтесь к головке или к клеевому стержню. Головка и клеевой стержень нагреваются до температуры выше 180 °C.
- Не допускайте попадания горячего клея на людей или животных. При контакте с кожей сразу же подержите место контакта в течение нескольких минут под струей холодной воды. Не пытайтесь удалить клей с кожи.
- Не вынимайте клеевой стержень из головки. Прикосновение к горячему клею может привести к тяжелым ожогам и повредить электроинструмент.
- Не используйте клеевой пистолет при температурах окружающей среды ниже 15 °C или выше 75 °C.
- Не используйте клеевой пистолет в окружении с прямым, холодным ветром. Устройство теряет свою эффективность и энергию.

- При длительном использовании не оказывайте чрезмерного давления на кнопку активации. Это может сильно повредить клеевой пистолет.
- Работы, для которых необходимо открывать корпус, разрешается проводить только авторизованным специализированным фирмам.
- Если возникнет обратный поток клея, немедленно прекратите работу! Прежде чем продолжить эксплуатацию, поручите специализированной фирме очистку Вашего устройства.

Использование по назначению

Используйте устройство PGGS 10-20V только для склеивания дерева, картона, упаковки, кожи, керамики, стекла, ковровых покрытий, уплотнений, пластмассы, ткани, пробки и металла с помощью плавкого клея с соблюдением технических характеристик. Склеиваемые детали должны быть чистыми, сухими и обезжиренными. Мы рекомендуем использовать инструмент с оригинальными принадлежностями Trotec.

Предвидимое неправильное использование

Устройство не подходит для

- склеивания чувствительных к высокой температуре материалов, например, мягкого ПВХ, стиропора и других видов пенопласта;
- обработки больших поверхностей.

Использование, выходящее за рамки описанного в главе "Использование по назначению", считается разумно предвидимым неправильным использованием.

Квалификация персонала

Лица, использующие данное устройство, должны:

- прочитать и понять руководство по эксплуатации, в особенности, главу Безопасность.

Средства личной безопасности



Носите защитные перчатки.

Тем самым Вы защитите свои руки от ожогов, защемлений и ссадин.

Остаточные опасности**Предупреждение об электрическом напряжении**

Поражение электрическим током в результате недостаточной изоляции.

Перед каждым использованием проверяйте устройство на отсутствие повреждений и надлежащее функционирование.

Если будут обнаружены повреждения, не используйте больше устройство.

Не используйте устройство, если оно или Ваши руки влажные или мокрые.

**Предупреждение об электрическом напряжении**

Работы с электрическими компонентами разрешается проводить только авторизованной специализированной фирме!

**Предупреждение об электрическом напряжении**

Перед проведением любых работ с устройством вынимайте вилку сетевого кабеля из сетевой розетки и аккумулятор из устройства!

Вынимайте сетевой кабель из сетевой розетки, взявшись за вилку.

**Предупреждение об электрическом напряжении**

Существует опасность короткого замыкания в результате попадания в корпус жидкостей!

Не погружайте устройство и принадлежности в воду. Следите за тем, чтобы в корпус не попала вода или другие жидкости.

**Предупреждение о взрывоопасных веществах**

Не подвергайте аккумулятор температурам выше 45 °C! Избегайте контакта аккумулятора с водой или огнем! Не допускайте попадания прямых солнечных лучей и влаги. Существует опасность взрыва!

**Предупреждение о горячей поверхности**

Электроинструмент после его использования может быть еще горячим. Существует опасность возгорания при прикосновении к электроинструменту.

Не прикасайтесь к электроинструменту голыми руками!

Носите защитные перчатки!

**Предупреждение**

Не обрабатывайте материал, содержащий асбест. Асбест считается канцерогенным материалом.

**Предупреждение**

От данного устройства могут исходить опасности, если оно используется не проинструктированными лицами, ненадлежащим образом или не по назначению! Обращайте внимание на квалификацию персонала!

**Предупреждение**

Устройство – не игрушка и не должно попадать в детские руки.

**Предупреждение**

Опасность задохнуться!

Не оставляйте упаковочный материал без присмотра. Он может стать опасной игрушкой для детей.

**Осторожно**

Держите устройство на достаточном расстоянии от источников тепла.

Указание

Ненадлежащее хранение или транспортировка устройства могут привести к его повреждению. Учитывайте информацию о транспортировке и хранении устройства.

Поведение в экстренном случае / функция аварийного останова

Аварийный останов:

При вытягивании аккумулятора работа устройства сразу же прекращается. Для того чтобы предохранить устройство от случайного повторного включения, оставьте аккумулятор вынутым.

Поведение в экстренном случае:

1. Выключите устройство.
2. В экстренном случае выньте аккумулятор из устройства: Удерживая кнопку разблокировки аккумулятора, вытяните аккумулятор из устройства, как описано в главе "Извлечение аккумулятора".
3. Не вставляйте аккумулятор обратно, если устройство повреждено.

Информация об устройстве

Описание устройства

Устройство PGGS 10-20V – это аккумуляторный клеевой пистолет для ремонтных и поделочных работ. Устройство подходит для склеивания дерева, пластмассы, текстильных изделий, картона, бумаги, керамики, кожи, пробки, стекла и металла.

С устройством можно работать в течение около одного часа. Во время перерывов в работе автоматическое выключение через 10 минут позволяет экономить электроэнергию.

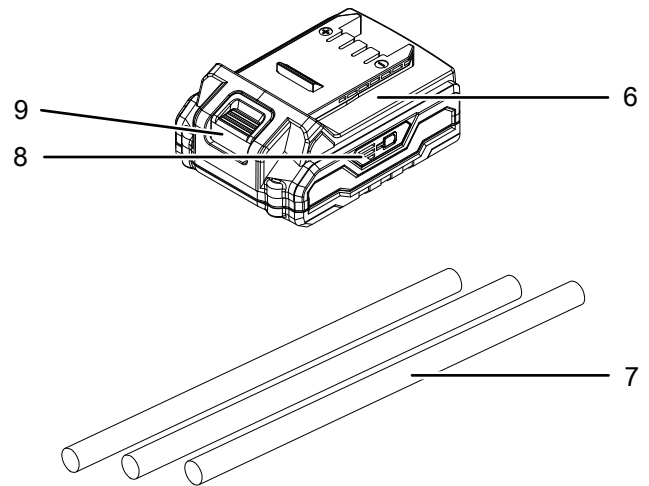
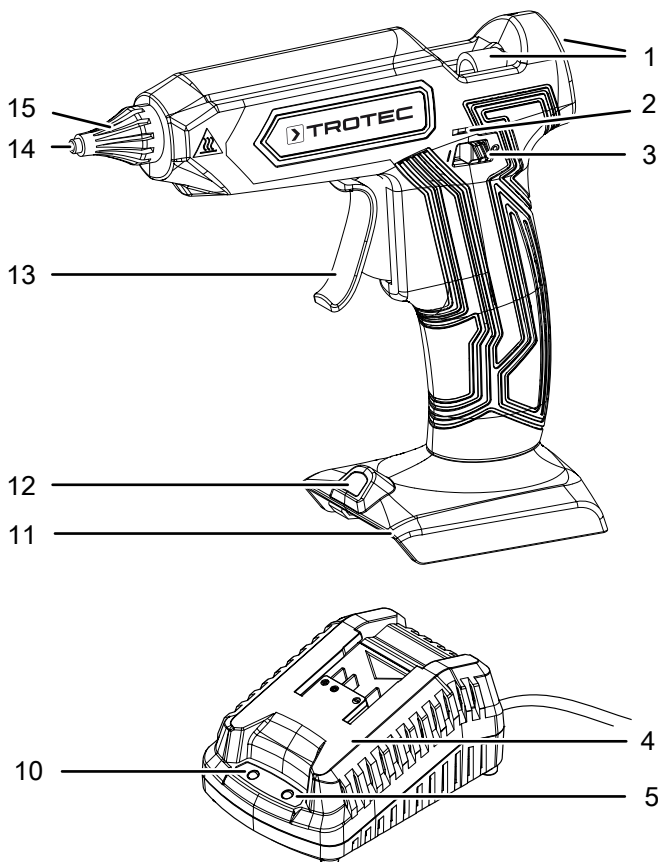
Система защиты от каплепадения обеспечивает чистоту работы.

Время нагрева составляет около 2,5 минут.

С помощью интегрированного светодиодного рабочего фонаря можно лучше освещать рабочую зону.

Аккумулятор имеет собственный индикатор емкости, с помощью которого можно узнать уровень зарядки, не подключая аккумулятор к устройству.

Иллюстрация устройства



№	Название
1	Канал подачи
2	Светодиод состояния
3	Кнопка включения/выключения
4	Быстрозарядное устройство
5	Красный светодиод аккумулятора (зарядка аккумулятора)
6	Аккумулятор
7	Клеевой стержень
8	3-ступенчатый индикатор емкости аккумулятора
9	Кнопка разблокировки
10	Зеленый светодиод аккумулятора (быстрозарядное устройство готово к работе)
11	Крепление для аккумулятора
12	Светодиодный рабочий фонарь
13	Рычаг подачи
14	Головка
15	Теплозащитный кожух головки

Объем поставки

- 1 устройство PGGS 10-20V
- 1 аккумулятор
- 1 быстрозарядное устройство
- 3 клеевых стержня, длина: 150 мм, диаметр: 11 мм (прозрачные)
- 1 футляр
- 1 руководство

Технические характеристики

Параметр	Значение
Модель	PGGS 10-20V
Номинальное напряжение	20 В ===
Температура окружающей среды при зарядке	От 0 °С до 45 °С
Температура окружающей среды при работе	От 15 °С до 75 °С
Температура плавления	180 °С
Клеевой стержень	Диаметр 11 мм Длина 150 мм
Время нагрева	Ок. 2,5 мин
Время работы с заряженным аккумулятором	Ок. 60 мин
Вес	0,8 кг
Аккумулятор	Multiflex 20 - 2.0 DC
Тип	Литий-ионный
Номинальное напряжение	20 В ===
Емкость	2 Ач
Быстрозарядное устройство	Multiflex 20 - 2.0 AC
Вход	
Номинальное напряжение	230 - 240 В / 50 Гц
Потребляемая мощность	65 Вт
Выход	
Номинальное напряжение	21,5 В ===
Зарядный ток	2,4 А
Предохранитель 	T 3,15 А
Продолжительность зарядки	1 ч
Класс защиты	II / 

Транспортировка и хранение

Указание

Ненадлежащее хранение или транспортировка устройства могут привести к его повреждению. Учитывайте информацию о транспортировке и хранении устройства.

Транспортировка

Используйте для транспортировки устройства входящий в объем поставки футляр, чтобы защитить его от внешних воздействий.

Перед каждой транспортировкой соблюдайте следующие указания:

- Выключите устройство.
- Выньте сетевой кабель зарядного устройства из сетевой розетки, взявшись за вилку.
- Дайте устройству остыть.
- Удалите аккумулятор из устройства.

На используемые литий-ионные аккумуляторы распространяются требования права, регулирующего обращение с опасными грузами.

Учитывайте следующие указания по транспортировке и доставке литий-ионных аккумуляторов:

- Пользователь может транспортировать аккумуляторы без каких-либо дополнительных условий.
- При доставке третьими лицами (например, воздушным транспортом или экспедитором) необходимо соблюдать особые требования, предъявляемые к упаковке и маркировке. В этом случае для подготовки доставляемого товара необходимо привлечь эксперта по опасным грузам.
 - Отправляйте аккумуляторы только с неповрежденным корпусом.
 - Заклейте открытые контакты и упакуйте аккумулятор так, чтобы он не перемещался в упаковке.
 - Учитывайте также возможные дополнительные национальные предписания.

Хранение

Перед каждым хранением соблюдайте следующие указания:

- Выключите устройство.
- Выньте сетевой кабель зарядного устройства из сетевой розетки, взявшись за вилку.
- Дайте устройству остыть.
- Удалите аккумулятор из устройства.
- Очистите устройство, как описано в главе "Техобслуживание".
- Используйте для хранения устройства входящий в объем поставки футляр, чтобы защитить его от внешних воздействий.
- Не храните полностью разряженные литий-ионные аккумуляторы. Хранение разряженных аккумуляторов может привести к глубокой разрядке и, тем самым, к повреждению аккумулятора.

При неиспользовании устройства соблюдайте следующие условия хранения:

- в сухом месте, защищенном от мороза и жары
- температура окружающей среды ниже 45 °С
- в футляре в защищенном от пыли и прямых солнечных лучей месте

Ввод в эксплуатацию

Распаковка устройства

- Выньте футляр из упаковки.



Предупреждение об электрическом напряжении

Поражение электрическим током в результате недостаточной изоляции.

Перед каждым использованием проверяйте устройство на отсутствие повреждений и надлежащее функционирование.

Если будут обнаружены повреждения, не используйте больше устройство.

Не используйте устройство, если оно или Ваши руки влажные или мокрые.

- Проверьте объем поставки на комплектность и проследите за повреждениями.



Предупреждение

Опасность задохнуться!

Не оставляйте упаковочный материал без присмотра. Он может стать опасной игрушкой для детей.

- Утилизируйте упаковочный материал в соответствии с национальным законодательством.

Зарядка аккумулятора

Указание

Неадекватная зарядка может привести к повреждению аккумулятора.

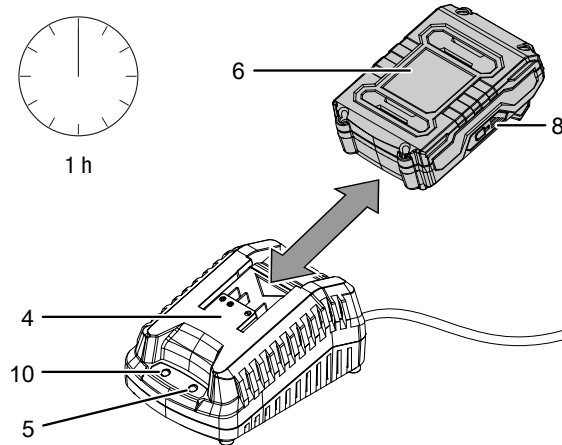
Перед каждой вставкой и каждым извлечением аккумулятора вынимайте вилку сетевого кабеля зарядного устройства.

Никогда не заряжайте аккумулятор при температурах окружающей среды ниже 10 °C или выше 40 °C.

При поставке аккумулятор имеет частичную зарядку, чтобы не допустить повреждения аккумулятора в результате глубокой разрядки.

Перед первым вводом в эксплуатацию следует подзарядить аккумулятор, а также подзаряжать его при низкой мощности (горит только красный светодиод индикатора емкости аккумулятора (8)). Для этого действуйте следующим образом:

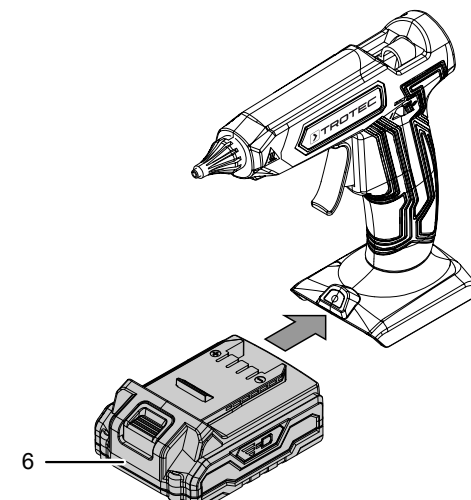
1. Вставьте аккумулятор (6), перевернув его, в быстрозарядное устройство (4), так чтобы он зафиксировался.



2. Вставьте вилку сетевого кабеля быстрозарядного устройства (4) в сетевую розетку с надлежащим предохранителем.
 - ⇒ Загорается красный светодиод аккумулятора (5).
 - ⇒ Время зарядки составляет ок. одного часа.
3. Подождите, пока не погаснет красный светодиод аккумулятора (5) и не загорится зеленый светодиод аккумулятора (10).
 - ⇒ Аккумулятор (6) полностью заряжен.
4. Выньте сетевой кабель быстрозарядного устройства (4) из сетевой розетки, взявшись за вилку.
 - ⇒ Аккумулятор (6) и быстрозарядное устройство (4) могут нагреться во время зарядки. Дайте аккумулятору (6) остыть до комнатной температуры.
5. Удалите аккумулятор (6) из быстрозарядного устройства (4), для этого нажмите кнопку разблокировки (9) и отсоедините аккумулятор (6) от быстрозарядного устройства (4).

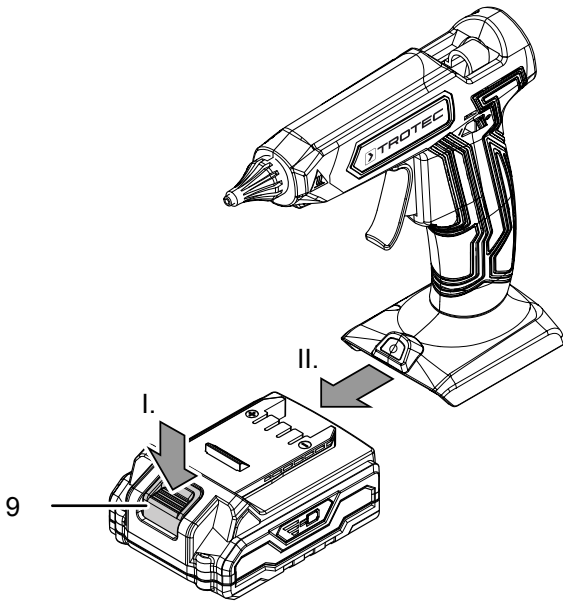
Вставка аккумулятора

1. Вставьте аккумулятор (6) в устройство, так чтобы он зафиксировался.



Извлечение аккумулятора

1. Выньте аккумулятор (6) из устройства, для этого нажмите кнопку разблокировки (9) (I.) и отсоедините аккумулятор от устройства (II.).



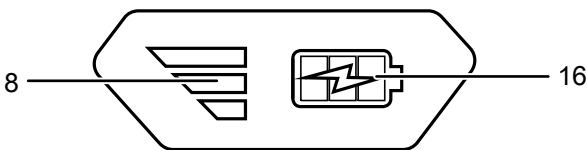
2. При необходимости зарядите аккумулятор (6), как описано в пункте *Зарядка аккумулятора*.

Проверка уровня зарядки аккумулятора

Аккумулятор имеет интегрированный индикатор емкости. Уровень зарядки показывается с помощью трех светодиодов индикатора емкости аккумулятора (8), как показано ниже:

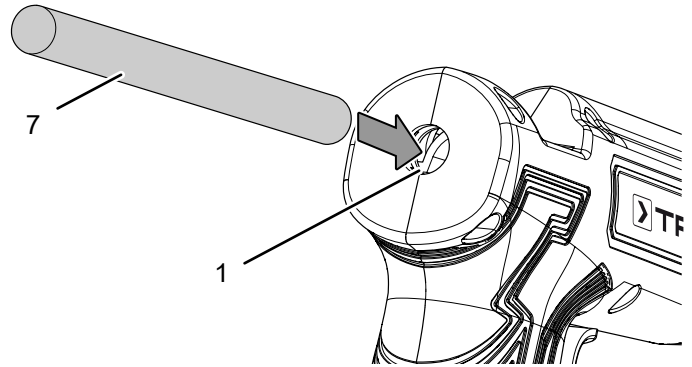
Цвет светодиода	Значение
Зеленый – оранжевый – красный	Макс. заряд / макс. мощность
Оранжевый – красный	Средний заряд / средняя мощность
Красный	Слабая мощность – зарядить аккумулятор

1. Нажмите на символ батарейки (16) на аккумуляторе (6).
⇒ Вы можете посмотреть уровень зарядки на индикаторе емкости аккумулятора (8).



Вставка клеевого стержня

1. Вставьте клеевой стержень (7) в канал подачи (1).



Обслуживание

Советы и указания по обращению с клеевым пистолетом

Общие сведения:

- Перед склеиванием обезжирьте металлические поверхности. Обрабатывающие машины часто оставляют остатки масла.
- Клей невозможно полностью удалить из текстильных изделий. Из-за высокой точки плавления его также невозможно удалить при стирке в режиме кипячения.
- Места склеивания могут разъединиться во влажных условиях.
- Для различных материалов используйте специальные клеевые стержни.
- При контакте кожи с горячим клеем сразу же подержите место контакта в течение нескольких минут под струей холодной воды.
- Склеиваемые материалы и основание, на котором Вы работаете, не должны быть воспламеняемыми и горючими.
- В случае чувствительных к высокой температуре материалов проверьте на пробной обрабатываемой детали ее пригодность

Склеивание:

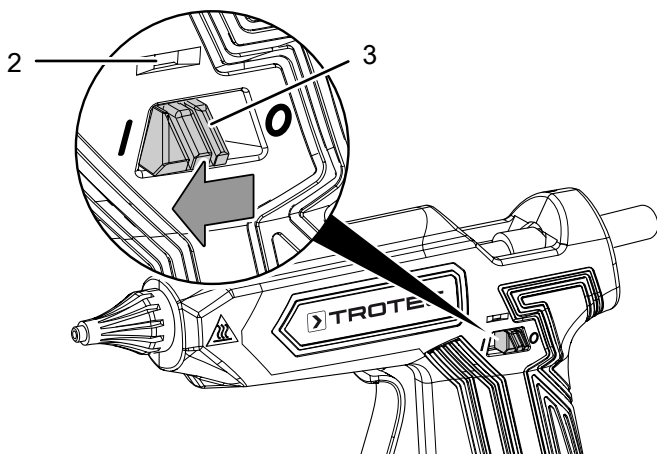
- В случае гибких материалов, например, текстильных изделий, нанесите клей зигзагообразными линиями.
- Для лучшего прилипания клея нагрейте быстро остывающие материалы, например, сталь, строительным феном.
- После нанесения клея сожмите руками обрабатываемые детали. Для этого Вам не требуется зажимное приспособление.
- Вы можете использовать устройство для точечного или для шовного склеивания.
- Места склеивания можно разъединять путем нагрева.

- Остатки клея на головке можно легко удалить после охлаждения.
- Лучше всего удалять остатки клея после охлаждения острым ножом.
- Места склеивания можно покрывать краской.
- Перед склеиванием сделайте гладкие поверхности шероховатыми.

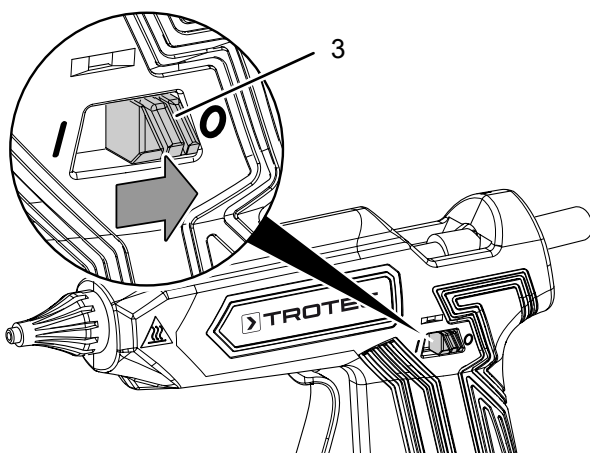
Включение и выключение устройства

Во время работы с устройством используйте средства индивидуальной защиты.

1. Переведите кнопку включения/выключения (3) в положение I.
 - ⇒ Светодиод состояния (2) горит красным светом.



- ⇒ Клей нагревается.
 - ⇒ Как только устройство достигнет рабочей температуры, светодиод состояния (2) загорается зеленым светом.
 - ⇒ Устройство готово к работе.
2. Для того чтобы выключить устройство, переведите кнопку включения/выключения (3) в положение 0.



Автоматическое выключение

Во время перерывов в работе автоматическое выключение через 10 минут позволяет экономить электроэнергию. Включайте устройство только в том случае, если Вы его используете.

1. Включите устройство с помощью кнопки включения/выключения (3) и проверьте по светодиоду состояния или индикатору емкости аккумулятора, надо ли Вам зарядить или нагреть устройство.

Склеивание



Предупреждение о горячей поверхности

Головка после использования может быть еще горячей. Клей, выходящий из головки, может быть горячим. Существует опасность ожога. Не прикасайтесь к головке голыми руками! Носите защитные перчатки!



Информация

При продвижении клеевого стержня устройству требуется немного больше времени для нагрева, чем при первом применении. Застывшие остатки клея могут блокировать канал подачи.

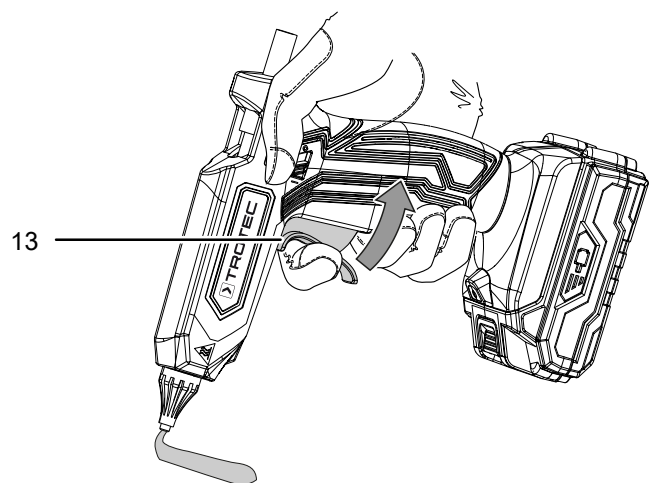


Информация

Места склеивания должны быть чистыми, сухими и обезжиренными.

Светодиод состояния горит зеленым светом.

1. Нагрейте клеевой пистолет. Вставьте подходящий для материала клеевой стержень сзади в канал подачи (1).
2. Нажмите рычаг подачи (13), чтобы можно было регулировать поток клея для запланированной работы.



3. Нанесите клей точно или в виде линии.
4. Сразу же сожмите обе склеиваемые детали примерно на 30 секунд.
 - ⇒ Примерно через 5 минут место склеивания можно подвергать нагрузкам.

Вывод из эксплуатации

- Выключите устройство.
- Выньте сетевой кабель зарядного устройства из сетевой розетки, взявшись за вилку.
- При необходимости дайте устройству остыть.
- Удалите аккумулятор из устройства (см. главу "Ввод в эксплуатацию").
- Очистите устройство в соответствии с главой "Техобслуживание".
- Храните устройство в соответствии с главой "Хранение".

Доказываемые принадлежности



Предупреждение

Используйте только принадлежности и дополнительные устройства, указанные в руководстве по эксплуатации. Использование инструментов, не указанных в руководстве по эксплуатации, или других принадлежностей может означать опасность травмирования.

Название	Артикул
Запасной аккумулятор Multiflex 20 В, 2,0 Ач	6.200.000.303
Запасной аккумулятор Multiflex 20 В, 4,0 Ач	6.200.000.320
Набор клеевых стержней Ø 11 мм / 150 мм 1, прозрачные	6.230.001.102
Набор клеевых стержней Ø 11 мм / 150 мм 2, цветные	6.230.001.111
Набор клеевых стержней Ø 11 мм / 150 мм 3, блестящие	6.230.001.121

Неисправности и неполадки

Устройство было неоднократно проверено во время производства на безупречное функционирование. Если все же возникнут неисправности, то проверьте устройство, как описано ниже.

Работы по устранению неисправностей и неполадок, для которых необходимо открывать корпус, разрешается проводить только авторизованной электротехнической фирме или компании Trotec.

При первом использовании образуются легкий дым или запах:

- Это не является неисправностью или неполадкой. Через некоторое время это явление исчезнет.

Аккумулятор не заряжается:

- Проверьте, правильно ли аккумулятор вставлен в быстрозарядное устройство.
Вставьте аккумулятор в быстрозарядное устройство таким образом, чтобы контакты аккумулятора вошли в быстрозарядное устройство. Аккумулятор должен зафиксироваться в быстрозарядном устройстве.
- Проверьте подключение к сети.
- Проверьте сетевой кабель и вилку сетевого кабеля на повреждения.
- Проверьте установленный пользователем сетевой предохранитель.
- Проверьте быстрозарядное устройство на повреждения. В случае повреждения быстрозарядного устройства не используйте его дальше. Обратитесь в сервисную службу Trotec.
- Проверьте контакты аккумулятора на загрязнение. Удалите возможно имеющиеся загрязнения.
- Возможно, что поврежден аккумулятор, и его необходимо заменить. Используйте исключительно аккумуляторы одинакового типа.

Устройство не запускается:

- Возможно, что мощность аккумулятора слишком слабая. Подзарядите аккумулятор.
- Проверьте, правильно ли аккумулятор вставлен в устройство.
Вставьте аккумулятор в устройство таким образом, чтобы контакты аккумулятора вошли в устройство. Аккумулятор должен зафиксироваться в устройстве.
- Проверьте контакты аккумулятора на загрязнение. Удалите возможно имеющиеся загрязнения.



Информация

Подождите не менее 10 минут, прежде чем вновь включить устройство.

Клеевой стержень не транспортируется:

- Возможно, что клеевой стержень израсходован или слишком короткий. Вставьте новый клеевой стержень. Используйте только подходящие принадлежности / подходящие клеевые стержни в соответствии с техническими характеристиками.
- Возможно, что диаметр клеевого стержня слишком большой или слишком маленький. Используйте только подходящие принадлежности / подходящие клеевые стержни в соответствии с техническими характеристиками.

Клеевой стержень выпадает из устройства:

- Диаметр клеевого стержня слишком маленький. Используйте только подходящие принадлежности / подходящие клеевые стержни в соответствии с техническими характеристиками.

Жидкий клей выходит из канала подачи:

- Диаметр клеевого стержня слишком маленький и/или температура плавления клеевого стержня слишком маленькая. Используйте только подходящие принадлежности / подходящие клеевые стержни в соответствии с техническими характеристиками.

Клей выходит неравномерно:

- Возможно, что устройство не достигло температуры плавления. Дайте устройству полностью нагреться.
- Медленно и равномерно нажмите на рычаг подачи.

Место склеивания схватывается только с одной стороны:

- Возможно, что клеевой стержень охладился, прежде чем Вы схватили обрабатываемые детали. Сразу же сожмите склеиваемые детали. Нагрейте быстро остывающие материалы строительным феном. При необходимости нанесите клей точечно.

Клей отходит после охлаждения:

- Возможно, что поверхности жирные, гладкие или пыльные. Необходимо обезжирить поверхности, сделать их шероховатыми или очистить.
- Возможно, что материал не подходит для склеивания с помощью плавкого клея. Используйте специальные клеевые стержни.

Приклеенная плитка во влажных помещениях отходит:

- Влага проникает в места склеивания. Используйте специальные клеевые стержни на основе цемента.

Приклеенные подошвы обуви отходят:

- Кожа разбухает от влаги. Используйте специальные клеевые стержни.

Образуются остатки клея ("нити"):

- Вы удерживаете рычаг подачи нажатым при завершении склеивания. Своевременно отпускайте рычаг подачи.
- Соскребите клей с головки при отведении ее от обрабатываемой детали.

Обрабатываемая деталь плавится:

- Обрабатываемая деталь состоит из чувствительных к высокой температуре материалов, например, стиропора, и не подходит для склеивания с помощью плавкого клея. Используйте специальные клеевые стержни.

При склеивании Вы получаете ожоги пальцев:

- Возможно, что клей пробивает бумагу или текстильные изделия. При работе с клеевым пистолетом надевайте защитные перчатки. При необходимости используйте жаростойкое основание, например, из силикона.
- Обрабатываемая деталь состоит из металла и нагревается. При работе с клеевым пистолетом надевайте защитные перчатки.

Указание

Подождите не менее 3 минут после проведения всех работ по техобслуживанию и ремонту. Только после этого вновь включайте устройство.

После проведения проверок устройство не работает правильно?

Обратитесь в сервисную службу. При необходимости сдайте устройство на ремонт авторизованной электротехнической фирме или компании Trotec.

Техобслуживание

Работы перед началом техобслуживания



Предупреждение об электрическом напряжении

Не прикасайтесь к вилке сетевого кабеля и к аккумулятору влажными или мокрыми руками.

- Выключите устройство.
- Дайте устройству полностью остыть.
- Удалите аккумулятор из устройства.



Предупреждение об электрическом напряжении

Работы по техобслуживанию, для которых необходимо открывать корпус, разрешается проводить только авторизованным специализированным фирмам или компании Trotec.

Указания по техобслуживанию

Внутри шуруповерта нет деталей, которые подлежат техобслуживанию или смазке пользователем.

Чистка

Перед каждым использованием и после каждого использования необходимо чистить устройство.

Указание

После чистки смазывать устройство не надо.



Предупреждение об электрическом напряжении

Существует опасность короткого замыкания в результате попадания в корпус жидкостей! Не погружайте устройство и принадлежности в воду. Следите за тем, чтобы в корпус не попала вода или другие жидкости.

- Очищайте устройство увлажненной, мягкой, неворсящейся салфеткой. Следите за тем, чтобы в корпус не попала влага. Следите за тем, чтобы не возникало контакта влаги с электрическими компонентами. Не используйте для смачивания салфетки агрессивные чистящие средства, например, чистящий спрей, растворители, спиртосодержащие и абразивные чистящие средства.
- Высушите устройство мягкой, неворсящейся салфеткой.
- Поддерживайте контакты на устройстве и зарядном устройстве в чистом состоянии.

Утилизация



Символ зачеркнутого мусорного ведра на отслужившем свой срок электрическом и электронном устройстве говорит о том, что по окончании его срока службы его нельзя выбрасывать в бытовой мусор. Для бесплатного возврата вблизи Вас в распоряжении имеются контейнеры для отслуживших свой срок электрических и электронных устройств. Адреса Вы можете получить в Вашем городском или коммунальном управлении. Вы можете также на нашем веб-сайте <https://de.trotec.com/shop/> получить информацию о других созданных нами возможностях возврата.

В результате отдельного сбора отслуживших свой срок электрических и электронных устройств должны быть достигнуты повторное использование, утилизация материалов и другие формы утилизации отслуживших свой срок устройств, а также предотвращены негативные последствия при утилизации возможно содержащихся в устройствах опасных материалов на окружающую среду и здоровье людей.



Li-Ion

Батарейки и аккумуляторы не выбрасываются в бытовой мусор, а в Европейском Союзе – согласно Директиве 2006/66/EG ЕВРОПЕЙСКОГО ПАРЛАМЕНТА И СОВЕТА от 06 сентября 2006 года по батарейкам и аккумуляторам – подвергаются квалифицированной утилизации. Просим утилизировать батарейки и аккумуляторы в соответствии с законодательными положениями.

Trotec GmbH

Grebener Str. 7
D-52525 Heinsberg

☎ +49 2452 962-400

☎ +49 2452 962-200

✉ info@trotec.com

www.trotec.com