

PGGS 10-20V

TR

KULLANIM KILAVUZU
AKÜLÜ SICAK YAPIŞTIRMA
TABANCASI



TROTEC

İçindekiler

Kullanım kılavuzu hakkında bilgiler	2
Cihazın kullanım ömrü ve garanti süresi.....	2
Kullanım hatalarına ilişkin bilgiler – Güvenlik	2
Cihaz fonksiyonlarıyla ilgili tanıtıcı ve temel bilgiler	6
Taşıma ve nakliye sırasında dikkat edilecek hususlar	7
Bağlantı veya montaj.....	8
Kullanım	9
Cihazın enerji tüketimi açısından verimli kullanımına ilişkin bilgiler	11
Sonradan sipariş edilebilen aksesuarlar	11
Hatalar ve arızalar	11
Kullanıcının kendi yapabileceği bakım, onarım veya ürünün temizliğine ilişkin bilgiler	12
Bakım, onarım ve kullanımda uyulması gereken kurallar	13
Servis istasyonları	13
Üretici ve ithalatçı firmanın unvanı, adres ve telefon numarası	13
Kullanım sırasında insan veya çevre sağlığına tehlikeli veya zararlı olabilecek durumlara ilişkin uyarılar	13

Kullanım kılavuzu hakkında bilgiler

Semboller



Elektrik gerilimine karşı uyarı

Bu sembol, elektrik gerilimi nedeniyle insanların hayatına ve sağlığına yönelik oluşan tehlikelere karşı uyarıda bulunur.



Patlama tehlikesi içeren maddelere karşı uyarı

Bu sembol, patlama tehlikesi içeren maddeler nedeniyle insanların hayatına ve sağlığına yönelik oluşan tehlikelere karşı uyarıda bulunur.



Uyarı

Sinyal sözcüğü, önlenmediği takdirde ölüm veya ağır bir yaralanmaya neden olabilecek orta risk derecesindeki bir tehlikeyi tanımlar.



Dikkat

Sinyal sözcüğü, önlenmediği takdirde hafif veya orta bir yaralanmaya neden olabilecek düşük risk derecesindeki bir tehlikeyi tanımlar.

Not

Sinyal sözcüğü, önemli bilgilere işaret eder (örn. maddi hasarlar), fakat tehlikelere işaret etmez.



Bilgi

Bu sembolün bulunduğu notlar, çalışmalarınızı hızlı ve güvenli şekilde yapmanız konusunda size yardımcı olur.



Kılavuza dikkat ediniz

Bu sembolün bulunduğu notlar, kullanım kılavuzuna dikkat edilmesi gerektiği konusunda sizi uyarır.



Koruyucu eldiven takınız

Bu sembolün bulunduğu notlar, koruyucu eldiven kullanılması gerektiği konusunda sizi uyarır.

Kullanım kılavuzunun ve AB uygunluk beyanının güncel sürümünü aşağıdaki linkten indiriniz:



PGGS 10-20V



<https://hub.trotec.com/?id=44543>

Cihazın kullanım ömrü ve garanti süresi

Aşağıdaki bilgiler sadece Türkiye için geçerlidir:

Ticari müşteriler için garanti süresi bir yıldır. Özel müşteriler için garanti süresi iki yıldır.

Kullanım hatalarına ilişkin bilgiler – Güvenlik

Elektrikli aletlere yönelik genel güvenlik uyarıları



Uyarı

Bu elektrikli aletle birlikte aldığınız tüm güvenlik uyarıları, talimatlar, resimler ve teknik bilgilerle dikkat ediniz.

Aşağıdaki talimatlara uymanın ihmal edilmesi, elektrik çarpmasına, yangına ve/veya ağır yaralanmalara neden olabilir.

Daha sonra bakmak için tüm güvenlik uyarılarını ve talimatları saklayınız.

Cihaz, gözetim altında veya cihazın güvenli kullanımı hakkında eğitilmiş ve bu nedenle oluşacak tehlikeleri anlamış olmaları durumunda 8 yaşın üstündeki çocuklar ve kısıtlı fiziksel, duyuşsal veya mental yeteneklere sahip veya deneyimi ve/veya bilgisi eksik kişiler tarafından kullanılabilir.

Güvenlik uyarılarında kullanılan *elektrikli alet* terimi, elektrikli çalıştırılan elektrikli aletleri (elektrik kablolu) ve aküyle çalıştırılan elektrikli aletleri (elektrik kablosuz) temel alır.

Elektrikli aletlere yönelik genel güvenlik uyarıları – Çalışma alanı güvenliği



- **Çalışma alanını temiz ve iyi aydınlatılmış durumda tutunuz.** Dağınıklık ve aydınlatılmamış çalışma alanları kazalara neden olabilir.
- **Yanıcı sıvılar, gazlar veya tozların bulunduğu patlama tehlikesi altındaki ortamlarda elektrikli aletle çalışmayınız.** Elektrikli aletler, tozu veya buharları tutuşturabilecek kıvılcımlar üretir.
- **Elektrikli aleti kullanırken çocukları ve diğer kişileri uzak tutunuz.** Dikkatinizin dağılması durumunda elektrikli alet üzerindeki kontrolünüzü kaybedebilirsiniz.

Elektrikli aletlere yönelik genel güvenlik uyarıları - Elektrik güvenliği

- **Elektrikli aletin bağlantı fişi prize uymalıdır. Fiş hiçbir şekilde değiştirilmemelidir. Koruyucu topraklı elektrikli aletlerle birlikte adaptör fişleri kullanmayınız.** Değiştirilmemiş fişler ve uygun prizler, elektrik çarpmaya tehlikesini azaltır.
- **Borular, kaloriferler, ocaklar veya buzdolapları gibi topraklı yüzeylerle vücut temasından kaçınınız.** Vücudunuz topraklanırsa, elektrik çarpması nedeniyle yüksek bir risk bulunmaktadır.
- **Elektrikli aletleri yağmurdan veya ıslak yerlerden uzak tutunuz.** Bir elektrikli alete su girmesi, elektrik çarpmaya riskini artırır.
- **Elektrikli aleti taşımak, asmak veya fişi prizden çekmek için bağlantı hattını amacı dışında kullanmayınız. Bağlantı hattını ısı, yağ, keskin kenarlar veya hareketli parçalardan uzak tutunuz.** Hasarlı veya dolaşmış bağlantı hatları, elektrik çarpmaya riskini artırır.
- **Bir elektrikli aletle açık havada çalışıyorsanız, sadece dış alan için de uygun olan uzatma kabloları kullanınız.** Dış alan için uygun olan bir uzatma kablosunun kullanılması, elektrik çarpmaya riskini azaltır.
- **Elektrikli aletin nemli ortamda çalıştırılması zorunluysa, bir devre kesici kullanınız.** Bir devre kesicinin kullanılması, elektrik çarpmaya riskini azaltır.

Elektrikli aletlere yönelik genel güvenlik uyarıları – İnsanların güvenliği

- **Dikkatli olunuz, ne yaptığınıza dikkat ediniz ve bir elektrikli aletle çalışırken sakın olunuz. Yorgunsanız veya uyuşturucu, alkol veya ilaç etkisi altındaysanız hiçbir elektrikli aleti kullanmayınız.** Elektrikli aletin kullanılması sırasındaki bir anlık dikkatsizlik, ciddi yaralanmalara neden olabilir.

  **Kişisel koruyucu donanım ve her zaman bir koruyucu gözlük kullanınız.** Elektrikli aletin türüne ve kullanım şekline bağlı olarak toz maskesi, kaymaz güvenlik botları, baret veya koruyucu kulaklık gibi kişisel koruyucu donanım kullanılması, yaralanma riskini azaltır.

- **İstenmeden çalıştırmayı önleyiniz. Elektrik beslemesine ve / veya aküye bağlamadan, aleti tutmadan veya taşımadan önce elektrikli aletin kapalı olduğundan emin olunuz.** Elektrikli aleti taşıırken parmağınızın şalter üzerinde olması veya açıkken elektrikli aleti elektrik beslemesine bağlamanız, kazalara neden olabilir.
- **Elektrikli aleti çalıştırmadan önce ayarlama aletlerini veya cıvata anahtarlarını çıkartınız.** Dönen bir elektrikli aleti parçasının içinde bulunan bir alet veya anahtar, yaralanmalara neden olabilir.
- **Anormal bir vücut duruşundan kaçınınız. Sağlam durunuz ve her zaman dengenizi koruyunuz.** Bu sayede, beklenmeyen durumlarda elektrikli aleti daha iyi kontrol edebilirsiniz.
- **Uygun giysi giyiniz. Geniş giysiler giymeyiniz veya takı takmayınız. Saçlarınızı ve giysilerinizi hareketli parçalardan uzak tutunuz.** Gevşek giysiler, takılar veya uzun saçlar hareketli parçalar tarafından yakalanabilir.
- **Toz emme ve tutma tertibatları takılabilirse, bu tertibatları bağlanmalı ve doğru şekilde kullanılmalıdır.** Bir toz emme tertibatının kullanılması, toz nedeniyle oluşan tehlikeleri azaltabilir.
- **Elektrikli aleti uzun süredir kullanıyor olsanız dahi güvenliğinizi tehlikeye sokmayınız ve elektrikli aletlere yönelik güvenlik kurallarının dışına çıkmayınız.** Dikkatsiz kullanma, çok kısa süre içinde ağır yaralanmalara neden olabilir.

Elektrikli aletlere yönelik genel güvenlik uyarıları – Elektrikli aletin kullanılması ve işleme tâbi tutulması

- **Elektrikli alete aşırı yük uygulamayınız. Yapacağınız çalışma için belirlenen elektrikli aleti kullanınız.** Uygun bir elektrikli aletle, belirtilen güç aralığında daha iyi ve güvenli şekilde çalışabilirsiniz.

- **Şalteri arızalı olan bir elektrikli aleti kullanmayınız.** Açılmayan veya kapatılmayan bir elektrikli alet tehlikelidir ve onarılması gerekir.
- **Cihazda ayarlar yapmadan, takım parçalarını değiştirmeden veya elektrikli aleti bir yere koymadan önce fişi prizden çekiniz ve / veya çıkartılabilen aküyü çıkartınız.** Bu tedbir önlemi, elektrikli aletin istenmeden çalışmaya başlamasını önler.
- **Kullanılmayan elektrikli aletleri çocukların ulaşamayacakları bir yerde saklayınız. Elektrikli alet hakkında bilgi sahibi olmayan veya bu talimatları okumamış kişilerin elektrikli aleti kullanmasına izin vermeyiniz.** Deneyimsiz kişiler tarafından kullanılırlarsa, elektrikli aletler tehlikelidir.
- **Elektrikli aletlere ve takımlara özenli şekilde bakım yapınız. Hareketli parçaların kusursuz şekilde çalışıp çalışmadığını ve sıkışıp sıkışmadığını, parçaların kırılmış veya elektrikli aletin çalışmasını olumsuz etkileyecek şekilde hasarlı olup olmadığını kontrol ediniz. Elektrikli aleti kullanmadan önce hasarlı parçaları onartınız.** Birçok kazanın nedeni, kötü bakım yapılmış elektrikli aletlerdir.
- **Kesici aletleri keskin ve temiz durumda tutunuz.** Özenli şekilde bakım yapılmış ve kesici kenarları keskin kesici aletler, daha az sıkışır ve daha kolay yönetilir.
- **Elektrikli aleti, takımı, takımları, vb. bu talimatlara uygun şekilde kullanınız. Bu sırada çalışma koşullarını ve yapılacak çalışmayı dikkate alınız.** Elektrikli aletlerin öngörülen uygulamaların dışındaki amaçlarla kullanılması, tehlikeli durumlara neden olabilir.
- **Tutamakları ve tutmamak yüzeylerini kuru, temiz ve yağ ve gresten arındırılmış durumda tutunuz.** Kaygan tutamaklar ve tutamak yüzeyleri, güvenli kullanımı ve öngörülemez durumlarda elektrikli aletin kontrolünü engeller.

Elektrikli aletlere yönelik genel güvenlik uyarıları – Akülü aletin kullanılması ve işleme tâbi tutulması

- **Aküleri sadece üretici tarafından önerilen şarj cihazlarıyla şarj ediniz.** Belirli türde aküler için uygun olan bir şarj cihazı nedeniyle, başka akülerle kullanılması durumunda yangın tehlikesi bulunmaktadır.
- **Elektrikli aletlerde sadece bu iş için öngörülen aküler kullanınız.** Başka akülerin kullanılması, yaralanmalara ve yangın tehlikesine neden olabilir.
- **Kullanılmayan aküleri ataç, madeni para, anahtar, iğne, civata ve kontakların köprülenmesine neden olabilecek diğer küçük metal nesnelere uzak tutunuz.** Akü kontakları arasındaki bir kısa devre, yanmaya veya yangına neden olabilir.

- **Hatalı kullanım durumunda aküden dışarı sıvı çıkabilir. Bu sıvıyla temastan kaçınınız. İstenmeden temas durumunda suyla yıkayınız. Sıvı gözlere gelirse, ek olarak tıbbi yardım alınız.** Dışarı çıkan akü sıvısı, derinin tahriş olmasına veya yanıklara neden olabilir.
- **Hasarlı veya değiştirilmesi aküleri kullanmayınız.** Hasarlı veya değiştirilmiş aküler, öngörülemez şekilde çalışır ve yangına, patlamaya veya yaralanma tehlikesine neden olabilir.
- **Bir aküyü ateşe veya yüksek sıcaklıklara maruz bırakmayınız.** Ateş ve 130 °C üzerindeki sıcaklıklar, patlamaya neden olabilir.
- **Tüm şarj talimatlarına uyunuz ve aküyü veya akülü cihazı, işletme kılavuzunda belirtilen sıcaklık aralığının dışında kesinlikle şarj etmeyiniz.** Yanlış şarj etme veya izin verilen sıcaklık aralığının dışında şarj etme, aküyü tahrip edebilir ve yangın tehlikesini artırabilir.

Elektrikli aletlere yönelik genel güvenlik uyarıları – Servis

- **Elektrikli aletin sadece kalifiye uzman personel tarafından ve orijinal yedek parçalar kullanılarak onarılmasını sağlayınız.** Bu sayede elektrikli aletin güvenliğinin korunması sağlanır.
- **Hasarlı akülere kesinlikle bakım yapmayınız!** Her türlü akü bakımı, sadece üretici veya yetkili müşteri hizmetleri merkezleri tarafından yapılmalıdır.

Sıcak yapıştırma tabancalarıyla ilgili cihaza özel güvenlik uyarıları

- **Cihazı sadece yangına karşı dayanıklı, ısı iletmeyen ve sağlam zeminlerin üzerine koyunuz.** Çalışma sırasında cihazın ısınması nedeniyle yangın tehlikesi ortaya çıkar.
- **Yapıştırma yerlerini temizlemek için yanıcı solventler kullanmayınız.** Yangın tehlikesi bulunmaktadır.
- **Memeyi veya yapıştırma çubuğunu tutmayınız.** Meme ve yapıştırma çubuğu 180 °C'den daha yüksek bir sıcaklığa ısınır.
- **Sıcak yapıştırıcıyı insanlara veya hayvanlara değdirmeyiniz.** Deri teması durumunda, ilgili bölümü hemen birkaç dakika soğuk tazyikli su altına tutunuz. Yapıştırıcıyı derinizden çıkartmaya çalışmayınız.
- **Yapıştırma çubuğunu memeden dışarı çekmeyiniz.** Sıcak yapıştırıcıya temas, ağır yanıklara neden olabilir ve elektrikli alet zarar görebilir.
- **Sıcak yapıştırma tabancasını 15 °C'nin altında veya 75 °C'nin üstündeki ortam sıcaklıklarında kullanmayınız.**

- **Sıcak yapıştırma tabancasını direkt, soğuk rüzgâr içeren bir ortamda kullanmayınız.** Cihaz, etkisini kaybeder ve enerji kaybolur.
- **Sürekli kullanım durumunda tetiğe aşırı baskı uygulamayınız.** Sıcak yapıştırma tabancası ağır şekilde zarar görebilir.
- **Dış gövdenin açılmasını gerektiren çalışmalar, sadece yetkili uzman şirketler tarafından gerçekleştirilmelidir.**
- **Yapıştırıcı geri akarsa, çalışmayı hemen durdurunuz!** Çalışmaya devam etmeden önce cihazı bir uzman şirkete temizletiniz.

Usulüne uygun kullanım

PGGS 10-20V cihazını sadece ahşap, karton, ambalaj, deri, seramik, cam, halı, conta, plastik, kumaş, mantar ve metali sıcak tutkalla yapıştırmak için ve teknik bilgilere uyararak kullanınız. Yapıştırılacak iş parçaları temiz, kuru ve yağsız olmalıdır.

Elektrikli cihazın Trotec orijinal aksesuarları ile kullanılmasını öneriyoruz.

Öngörülebilir hatalı kullanım

Cihaz, aşağıdaki uygulamalar için uygun değildir:

- Örneğin yumuşak PVC, strafor ve diğer köpük malzemeler gibi ısıya duyarlı malzemelerin yapıştırılması.
- Geniş yüzeyli çalışmalar.

Usulüne aykırı kullanım bölümünde açıklananların dışındaki bir kullanım, makul şekilde öngörülebilir hatalı kullanım olarak kabul edilir.

Personelin niteliği

Bu cihazı kullanan kişiler:

- Başta güvenlik bölümü olmak üzere kullanım kılavuzunu okumuş ve anlamış olmalıdır.

Kişisel koruyucu donanım



Koruyucu eldiven giyiniz.

Bu sayede, ellerinizi yanık, ezilme ve deri soyulmasına karşı koruyabilirsiniz.

Kalan tehlikeler



Elektrik gerilimine karşı uyarı

Yetersiz izolasyon nedeniyle elektrik çarpması. Her kullanımdan önce cihazı hasar ve düzgün çalışma açısından kontrol ediniz. Hasar olduğunu görürseniz cihazı artık kullanmayınız. Cihaz veya elleriniz nemli veya ıslaksa cihazı kullanmayınız!



Elektrik gerilimine karşı uyarı

Elektrikli parçalar üzerindeki çalışmalar sadece yetkili bir uzman şirket tarafından gerçekleştirilmelidir!



Elektrik gerilimine karşı uyarı

Cihaz üzerindeki tüm çalışmalardan önce elektrik fişini prizden çekiniz ve aküyü cihazdan çıkartınız! Elektrik fişinden tutarak elektrik kablosunu elektrik prizinden çekiniz.



Elektrik gerilimine karşı uyarı

Dış gövdeye giren sıvılar nedeniyle kısa devre tehlikesi ortaya çıkar! Cihazı ve aksesuarları suya batırmayınız. Dış gövdenin içine su veya başka sıvıların girmemesine dikkat ediniz.



Patlama tehlikesi içeren maddelere karşı uyarı

Aküyü 45 °C üzerindeki sıcaklıklara maruz bırakmayınız! Aküyü su veya ateşle temas ettirmeyiniz! Direkt güneş ışınları ve nem oluşumunu önleyiniz. Patlama tehlikesi ortaya çıkar!



Sıcak yüzeye karşı uyarı



Takım, kullanımdan sonra hâlâ sıcak olabilir. Takıma temas durumunda yanma tehlikesi bulunmaktadır. Takıma çıplak ellerle dokunmayınız! Koruyucu eldiven giyiniz!



Uyarı

Asbest içeren malzemeleri işlemeyiniz. Asbest, kanserojendir.



Uyarı

Eğitimsiz kişiler tarafından amacına veya usulüne uygun olmayan şekilde kullanılması durumunda bu cihaz çeşitli tehlikelere neden olabilir! Personel niteliklerine dikkat ediniz!



Uyarı

Cihaz bir oyuncak değildir ve çocukların eline geçmemelidir.



Uyarı

Boğulma tehlikesi! Ambalaj malzemesini dikkatsizce etrafta bırakmayınız. Çocuklar için tehlikeli bir oyuncakça dönüşebilir.



Dikkat

Isı kaynaklarıyla aranızda yeterli mesafe bırakınız.

Not

Düzgün olmayan bir şekilde depolar veya taşırsanız cihaz hasar görebilir. Cihazın taşınması ve depolanmasıyla ilgili bilgilere dikkat ediniz.

Acil durumda yapılması gerekenler / Acil durdurma fonksiyonu

Acil durdurma:

Akü dışarı çekilerek cihazın çalışması geçici olarak durdurulur. Cihazı yanlışlıkla tekrar açılmaya karşı emniyete almak için aküyü dışarı çekilmiş durumda bırakınız.

Acil durumda yapılması gerekenler:

1. Cihazı kapatınız.
2. Acil durumda aküyü cihazdan çıkartınız: Akünün kilit açma düğmesini sabit tutunuz ve "Akünün çıkartılması" bölümünde açıklandığı gibi aküyü cihazdan çıkartınız.
3. Cihaz arızalıysa aküyü bir daha kullanmayınız.

Cihaz fonksiyonlarıyla ilgili tanıtıcı ve temel bilgiler

Cihaz açıklaması

PGGS 10-20V cihazı, onarım ve el çalışmaları için kullanılan bir akülü sıcak yapıştırma tabancasıdır. Cihaz; ahşap, plastik, tekstil ürünleri, karton, kağıt, seramik, deri, mantar, cam ve metali yapıştırmak için uygundur.

Cihaz ile yaklaşık bir saat süreyle çalışılabilir. Bir çalışma molasında, 10 dakika sonra otomatik kapatma özelliği enerji tasarrufu yapılmasına yardımcı olur.

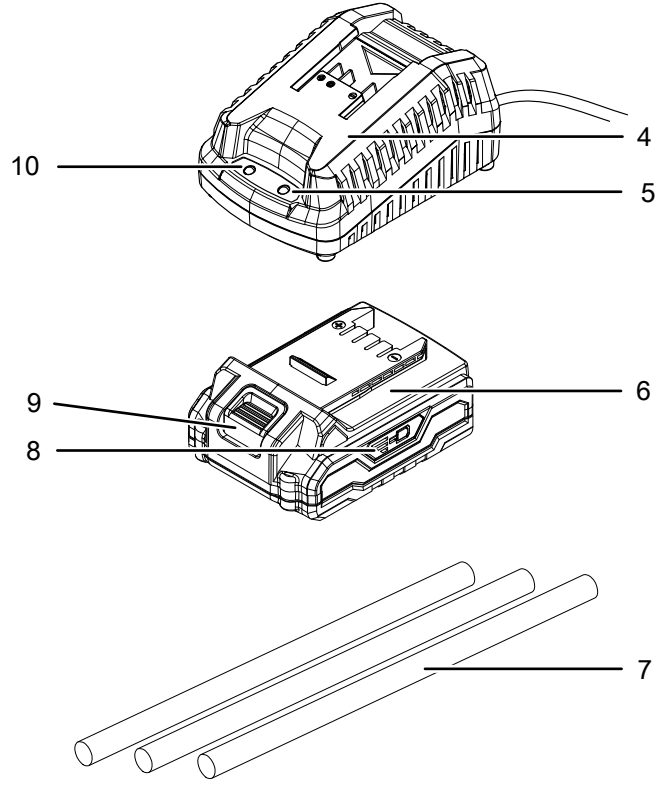
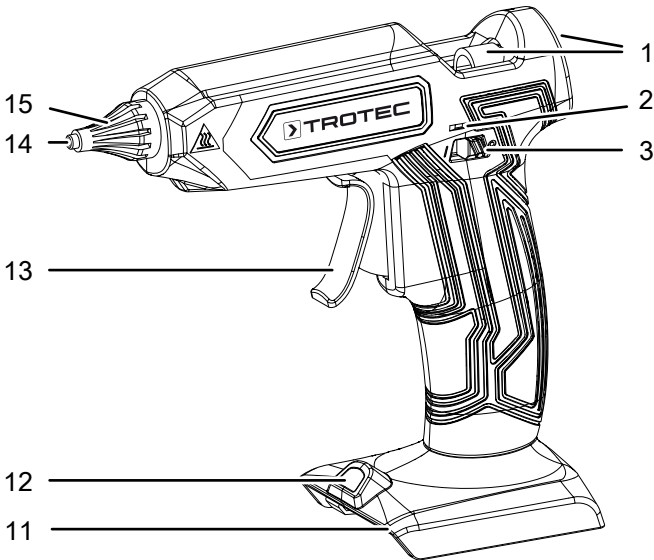
Bir damlama önleme sistemi, temiz çalışma sağlar.

Isınma süresi yaklaşık 2,5 dakikadır.

Entegre LED el feneri ile çalışma alanı daha iyi aydınlatılabilir.

Akü, aküyü cihaza bağlamanıza gerek kalmadan şarj durumunu belirleyebileceğiniz ayrı bir kapasite göstergesine sahiptir.

Cihazın görünümü

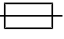


No.	Tanım
1	İtme kanalı
2	Durum LED'i
3	Açma/Kapatma düğmesi
4	Hızlı şarj cihazı
5	Kırmızı akü LED'i (akünün şarj edilmesi)
6	Akü
7	Yapıştırma çubuğu
8	3 kademeli akü kapasite göstergesi
9	Kilit açma düğmesi
10	Yeşil akü LED'i (hızlı şarj cihazı çalışmaya hazır)
11	Akü yuvası
12	LED el feneri
13	İtme kolu
14	Meme
15	Memenin ısı koruyucu kaplaması

Teslimat kapsamı

- 1 x PGGS 10-20V cihazı
- 1 x akü
- 1 x hızlı şarj cihazı
- 3 x yapıştırma çubuğu, uzunluk: 150 mm, çap: 11 mm (şeffaf)
- 1 x taşıma çantası
- 1 x kılavuz

Teknik bilgiler

Parametre	Değer
Model	PGGS 10-20V
Nominal gerilim	20 V ---
Ortam sıcaklığı, Şarj	0 °C ila 45 °C
Ortam sıcaklığı, çalışma	15 °C ila 75 °C
Eritme sıcaklığı	180 °C
Yapıştırma çubuğu	Çap 11 mm Uzunluk 150 mm
Isınma süresi	yaklaşık 2,5 dakika
Bir akü şarjıyla çalışma süresi	yaklaşık 60 dakika
Ağırlık	0,8 kg
Akü	Multiflex 20 - 2.0 DC
Tip	Li-İyon
Nominal gerilim	20 V ---
Kapasite	2 Ah
Hızlı şarj cihazı	Multiflex 20 - 2.0 AC
Giriş	
Nominal gerilim	230 - 240 V / 50 Hz
Güç tüketimi	65 W
Çıkış	
Nominal gerilim	21,5 V ---
Şarj akımı	2,4 A
Sigorta 	T 3,15 A
Şarj süresi	1 saat
Koruma sınıfı	II / 

Taşıma ve nakliye sırasında dikkat edilecek hususlar

Not

Düzgün olmayan bir şekilde depolar veya taşırsanız cihaz hasar görebilir.

Cihazın taşınması ve depolanmasıyla ilgili bilgilere dikkat ediniz.

Taşıma

Cihazı taşımak için, cihazı dış etkilerden korumak üzere teslimat kapsamında bulunan taşıma çantasını kullanınız.

Her taşıma işleminden **önce** şu uyarılara dikkat ediniz:

- Cihazı kapatınız.
- Elektrik fişinden tutarak şarj cihazının elektrik kablosunu elektrik prizinden çekiniz.
- Cihazı soğumaya bırakınız.
- Aküyü cihazdan çıkartınız.

Buradaki Li-İyon aküler, tehlikeli mallar yasasının gerekliliklerine tabidir.

Li-İyon akülerin taşınması ve gönderilmesiyle ilgili olarak aşağıdaki uyarılara dikkat ediniz:

- Aküler, kullanıcı tarafından başka ilave parçalar olmadan yolda taşınabilir.
- Üçüncü şahıslar aracılığıyla gönderme durumunda (örn. hava taşıması veya nakliye şirketi) ambalaj ve işaretlerle ilgili özel gerekliliklere dikkat edilmelidir. Burada, gönderilecek parça hazırlanırken bir tehlikeli madde uzmanına danışılmalıdır.
 - Aküleri sadece dış gövde hasar görmemiş durumdaysa gönderiniz.
 - Açık kontakları yapıştırınız ve aküyü, ambalaj içinde hareket etmeyecek şekilde ambalajlayınız.
 - Mevcutsa diğer ulusal yönetmeliklere de lütfen dikkat ediniz.

Depolama

Her depolama işleminden **önce** şu uyarılara dikkat ediniz:

- Cihazı kapatınız.
- Elektrik fişinden tutarak şarj cihazının elektrik kablosunu elektrik prizinden çekiniz.
- Cihazı soğumaya bırakınız.
- Aküyü cihazdan çıkartınız.
- Cihazı, Kullanıcının kendi yapabileceği bakım, onarım veya ürünün temizliğine ilişkin bilgiler bölümünde açıklandığı şekilde temizleyiniz.
- Cihazı depolamak için, cihazı dış etkilerden korumak üzere teslimat kapsamında bulunan taşıma çantasını kullanınız.
- Tamamen deşarj olmuş Li-İyon aküleri depolamayınız. Deşarj olmuş akülerin depolanması, derin deşarja ve dolayısıyla akünün hasar görmesine neden olabilir.

Cihazı kullanmadığınız zamanlarda aşağıdaki depolama koşullarına uyunuz:

- Kuru ve donmaya ve ısıya karşı korunmuş
- Ortam sıcaklığı 45 °C'nin altında
- Tozdan ve doğrudan güneş ışığından korunan bir yerde taşıma çantasında

Bağlantı veya montaj

Cihazın ambalajından çıkartılması

- Taşıma çantasını ambalajdan çıkartınız.



Elektrik gerilimine karşı uyarı

Yetersiz izolasyon nedeniyle elektrik çarpması. Her kullanımdan önce cihazı hasar ve düzgün çalışma açısından kontrol ediniz. Hasar olduğunu görürseniz cihazı artık kullanmayınız. Cihaz veya elleriniz nemli veya ıslaksa cihazı kullanmayınız!

- Teslimat kapsamının eksiksiz durumda olup olmadığını kontrol ediniz ve varsa hasarlara dikkat ediniz.



Uyarı

Boğulma tehlikesi! Ambalaj malzemesini dikkatsizce etrafta bırakmayınız. Çocuklar için tehlikeli bir oyuncığa dönüşebilir.

- Ambalaj malzemesini ulusal yasalara uygun şekilde tasfiye ediniz.

Akünün şarj edilmesi

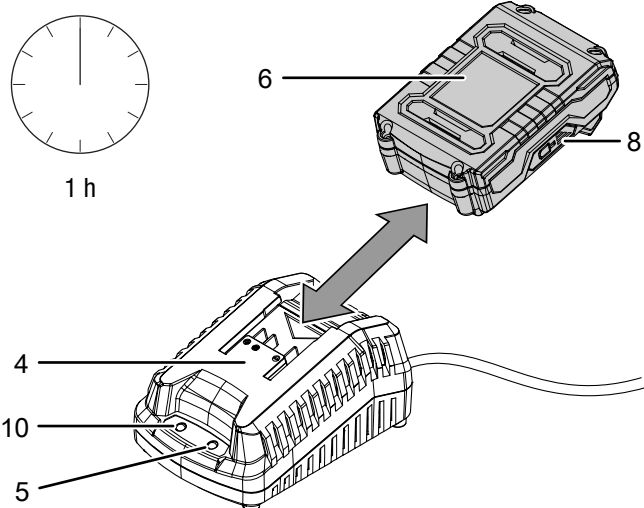
Not

Akü, düzgün olmayan bir şekilde şarj edilirse hasar görebilir. Aküyü her yerleştirme ve çıkartma işleminden önce şarj cihazının elektrik fişini çekiniz. Aküyü asla 10 °C'nin altında veya 40 °C'nin üstündeki ortam sıcaklıklarında şarj etmeyiniz.

Akü, derin deşarj nedeniyle hasar görmesini engellemek amacıyla teslimat sırasında kısmen şarj edilmiştir.

Akü, ilk devreye alma öncesinde ve akü performansı azaldığında (akü kapasite göstergesinin sadece kırmızı LED'i yanar (8)) şarj edilmelidir. Bunun için aşağıdaki yöntemi izleyiniz:

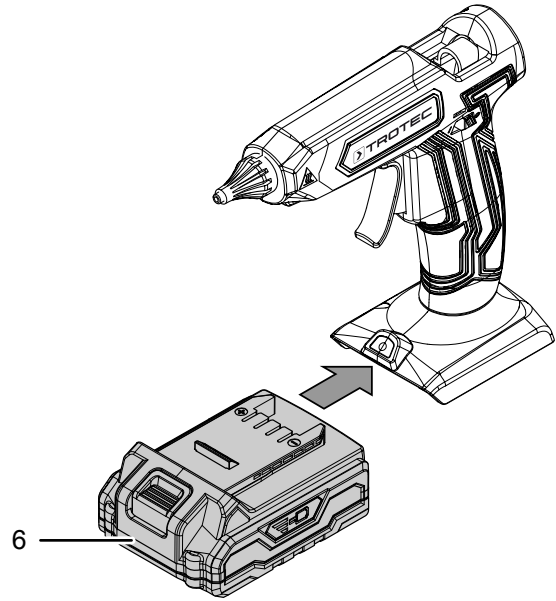
- Aküyü (6) baş aşağı olarak, yerine oturana kadar hızlı şarj cihazının (4) üzerine doğru itiniz.



- Hızlı şarj cihazının (4) elektrik fişini düzgün bir şekilde topraklanmış bir prize takınız.
 - ⇒ Kırmızı akü LED'i (5) yanar.
 - ⇒ Şarj süresi yaklaşık bir saattir.
- Kırmızı akü LED'i (5) sönene ve yeşil akü LED'i (10) yanana kadar bekleyiniz.
 - ⇒ Akü (6) tamamen şarj olmuştur.
- Elektrik fişinden tutarak hızlı şarj cihazının (4) elektrik kablosunu elektrik prizinden çekiniz.
 - ⇒ Akü (6) ve hızlı şarj cihazı (4) şarj işlemi sırasında muhtemelen ısınmıştır. Aküyü (6) oda sıcaklığına gelene kadar soğumaya bırakınız.
- Aküyü (6), kilit açma düğmesini (9) tutarak ve aküyü (6) hızlı şarj cihazından (4) çekerek hızlı şarj cihazından (4) çıkartınız.

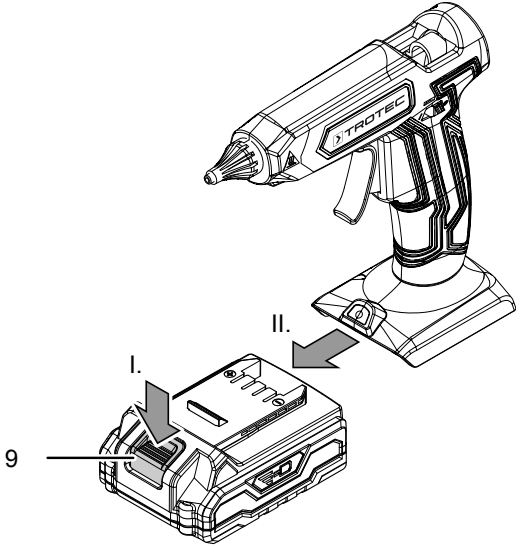
Akünün yerleştirilmesi

- Aküyü (6), yerine oturana kadar cihazın üzerine doğru itiniz.



Akünün çıkartılması

1. Kilit açma düğmesini (9) tutarak (I.) ve aküyü cihazdan dışarıya çekerek (II.) aküyü (6) cihazdan ayırınız.



2. Gerekirse aküyü (6) *Akünün şarj edilmesi* başlığında açıklandığı şekilde şarj ediniz.

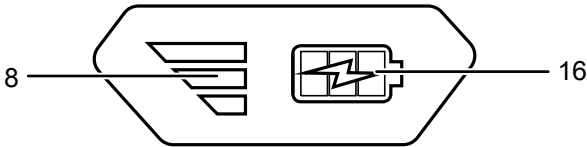
Akünün şarj durumunun kontrol edilmesi

Akü, entegre bir kapasite göstergesine sahiptir.

Şarj durumu, akü kapasite göstergesinin (8) üç LED'i aracılığıyla aşağıdaki şekilde gösterilir:

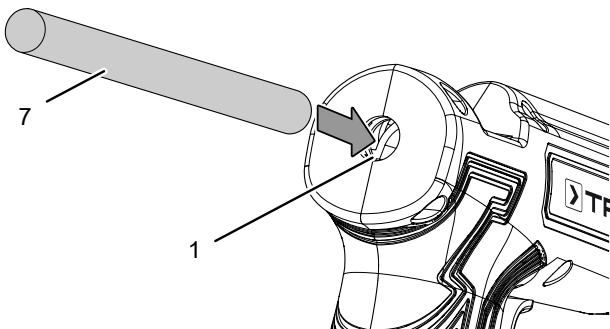
LED rengi	Anlamı
Yeşil – Turuncu – Kırmızı	Maksimum şarj / Kapasite
Turuncu – Kırmızı	Şarj orta düzeyde / Kapasite
Kırmızı	Şarj zayıf – Aküyü şarj ediniz

1. Aküdeki (6) pil sembolüne (16) basınız.
⇒ Şarj durumunu, akü kapasite göstergesinden (8) okuyabilirsiniz.



Yapıştırma çubuğu

1. İtme kanalına (1) bir yapıştırma çubuğu (7) takınız.



Kullanım

Sıcak yapıştırma tabancası ile çalışmayla ilgili ipuçları ve uyarılar

Genel:

- Yapıştırma işleminden önce metal yüzeylerdeki yağ temizleyiniz. İşleme makineleri genellikle geride yağ artıkları bırakır.
- Yapıştırıcı, tekstil ürünlerinden tamamen temizlenemez. Yüksek erime noktası nedeniyle bir ısıtıcının üzerinde yıkanarak da temizlenemez.
- Yapıştırma yerleri nemden etkilenecek şekilde çözülür.
- Farklı malzemeler için gerekirse özel yapıştırma çubukları kullanınız.
- Sıcak yapıştırıcıyla deri teması durumunda, ilgili bölümü hemen birkaç dakika soğuk tazyikli su altına tutunuz.
- Yapıştırılacak malzemeler ve çalıştığınız zemin kolayca tutuşmamalı veya yanmamalıdır.
- Isıya duyarlı malzemelerde, yapıştırma işleminden önce bir numune parçada malzemenin uygun olup olmadığını kontrol ediniz.

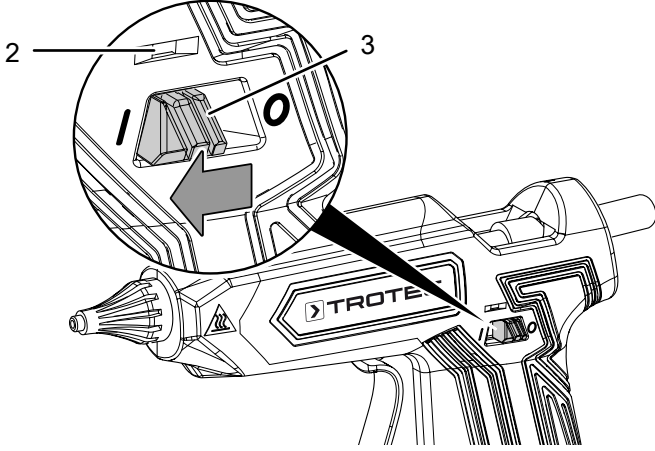
Yapıştırma:

- Örn. tekstil ürünleri gibi esnek malzemelerde yapıştırıcıyı zikzaklı çizgiler halinde sürünüz.
- Çelik gibi hızlı soğuyan malzemeleri, yapıştırıcının daha iyi tutunması için örn. bir sıcak hava tabancası ile ısıtınız.
- Yapıştırma işleminden sonra iş parçalarını elinizle kısa süreli birbirlerine bastırınız. Bir sıkma tertibatına ihtiyacınız bulunmamaktadır.
- Cihazı, nokta yapıştırma veya bir yapışkan dikiş için kullanabilirsiniz.
- Yapıştırma yerleri ısıtma yoluyla çözülür.
- Memedeki yapıştırıcı artıkları soğuduktan sonra kolayca temizlenebilir.
- Soğuduktan sonra yapıştırıcı artıklarını keskin bir bıçakla temizleyiniz.
- Yapıştırma yerleri boyanabilir.
- Yapıştırma işleminden önce düz yüzeyleri pürüzlendiriniz.

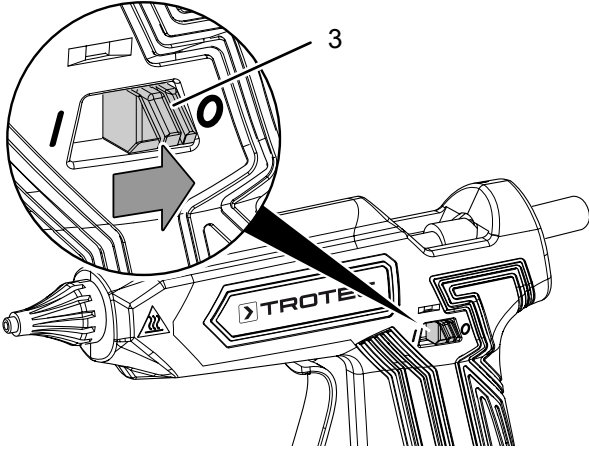
Cihazı açma ve kapatma

Cihazla çalışırken kişisel koruyucu donanımınızı takınız.

1. Açma/Kapatma düğmesini (3) I konumuna itiniz.
⇒ Durum LED'i (2) yeşil renkte yanar.



- ⇒ Yapışkan ısıtılır.
 - ⇒ Cihaz çalışma sıcaklığına ulaşınca durum LED'i (2) yeşil renkte yanar.
 - ⇒ Cihaz çalışmaya hazır durumdadır.
2. Cihazı kapatmak için Açma/Kapatma düğmesini (3) 0 konumuna itiniz.



Otomatik kapatma

Bir çalışma molasında, 10 dakika sonra otomatik kapatma özelliği enerji tasarrufu yapılmasına yardımcı olur. Cihazı sadece kullanırken açınız.

1. Cihazı Açma/Kapatma düğmesi (3) ile açınız ve durum LED'i veya akü kapasite göstergesinden, cihazı şarj etmeniz veya ısıtmanız gerekip geremediğini kontrol ettiriniz.

Yapıştırma



Sıcak yüzeye karşı uyarı

Meme, kullanımdan sonra hâlâ sıcak olabilir. Memeden dışarı çıkan yapıştırıcı sıcak olabilir. Yanma tehlikesi bulunmaktadır.

Memeye çıplak ellerle dokunmayınız!
Koruyucu eldiven giyiniz!



Bilgi

Cihaz, yapıştırma çubuğu itilirken, ilk uygulamaya oranla ısınma için daha fazla zamana ihtiyaç duyar. Sertleşen yapıştırıcı artıkları itme kanalını bloke edebilir.

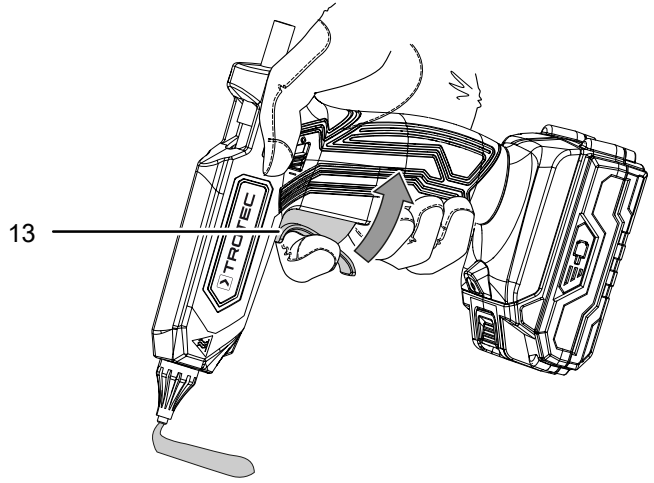


Bilgi

Yapıştırma yerleri temiz, kuru ve yağsız olmalıdır.

Durum LED'i yeşil renkte yanar.

1. Sıcak yapıştırma tabancasını ısınmaya bırakınız. Malzeme için uygun yapıştırma çubuğunu itme kanalının (1) içine doğru arkadan itiniz.
2. Planlanan işlem için yapıştırıcı akışını ayarlamak üzere itme koluna (13) basınız.



3. Yapıştırıcıyı nokta şeklinde veya çizgi olarak sürünüz.
4. Yapıştırılacak iki iş parçasını yaklaşık 30 saniye süreyle birbirlerine bastırınız.
⇒ Yaklaşık 5 dakika sonra yapıştırıcıya yük uygulanabilir.

Devre dışı bırakma

- Cihazı kapatınız.
- Elektrik fişinden tutarak şarj cihazının elektrik kablosunu elektrik prizinden çekiniz.
- Gerekliyse cihazı soğumaya bırakınız.
- Aküyü cihazdan çıkartınız (bkz. Devreye alma bölümü).
- Cihazı, Bakım bölümünde anlatılanlara uygun şekilde temizleyiniz.
- Cihazı, Depolama bölümünde anlatılanlara uygun şekilde depolayınız.

Cihazın enerji tüketimi açısından verimli kullanımına ilişkin bilgiler

Gereksiz enerji tüketimini önlemek için, cihazın sadece gerçek kullanım süresi boyunca açık kalmasına dikkat ediniz. Mevcutsa, cihazın kapatma otomatığından faydalanınız.

Sonradan sipariş edilebilen aksesuarlar



Uyarı

Sadece kullanım kılavuzunda belirtilen aksesuarları ve ek cihazları kullanınız. Kullanım kılavuzunda önerilenlerin dışındaki takımlar veya diğer aksesuarların kullanılması yaralanma tehlikesi anlamına gelebilir.

Tanım	Ürün numarası
Multiflex yedek akü 20V 2,0 Ah	6.200.000.303
Multiflex yedek akü 20V 4,0 Ah	6.200.000.320
Yapıştırma çubukları Ø 11 mm / 150 mm'lik set 1, şeffaf	6.230.001.102
Yapıştırma çubukları Ø 11 mm / 150 mm'lik set 2, renkli	6.230.001.111
Yapıştırma çubukları Ø 11 mm / 150 mm'lik set 3, parlak	6.230.001.121

Hatalar ve arızalar

Kusursuz işlevselliği temin etmek için, cihaz üretim esnasında defalarca kontrol edilmiştir. Buna rağmen arızalar ortaya çıkarsa cihazı aşağıdaki listeye göre kontrol ediniz.

Hata ve arıza giderme için dış gövdenin açılmasını gerektiren çalışmalar sadece bir yetkili elektrik uzmanı veya Trotec tarafından yapılmalıdır.

İlk kullanımda hafif duman veya koku çıkar:

- Burada bir hata veya arıza söz konusu değildir. Kısa bir çalışma süresinden sonra ortadan kaybolan belirtiler.

Akü şarj olmuyor:

- Akünün hızlı şarj cihazına doğru takılıp takılmadığını kontrol ediniz. Aküyü hızlı şarj cihazına doğru, akünün kontakları hızlı şarj cihazını tutacak şekilde itiniz. Akü, hızlı şarj cihazına oturmalıdır.
- Elektrik bağlantısını kontrol ediniz.
- Elektrik kablusunun ve elektrik fişinin hasarlı olup olmadığını kontrol ediniz.
- Yapı tarafındaki şebeke sigortasını kontrol ediniz.

- Hızlı şarj cihazını hasar açısından kontrol ediniz. Hızlı şarj cihazı hasarlı ise bu cihazı artık kullanmayınız. Trotec müşteri servisiyle temas kurunuz.
- Aküdeki kontakların kirlenip kirlenmediğini kontrol ediniz. Gerekliyse mevcut kirleri temizleyiniz.
- Akü muhtemelen arızalı ve değiştirilmelidir. Sadece aynı tip aküler kullanınız.

Cihaz çalışmaya başlamıyor:

- Akü performansı muhtemelen çok zayıf. Aküyü şarj ediniz.
- Akünün cihaza doğru takılıp takılmadığını kontrol ediniz. Aküyü cihaza doğru, kontaklar aküyü kavrayacak şekilde itiniz. Akü cihaza oturmalıdır.
- Aküdeki kontakların kirlenip kirlenmediğini kontrol ediniz. Gerekliyse mevcut kirleri temizleyiniz.



Bilgi

Cihazı yeniden çalıştırmadan önce en az 10 dakika bekleyiniz.

Yapıştırma çubuğu taşınmıyor:

- Yapıştırma çubuğu bitmiş veya çok kısa. Yeni bir yapıştırma çubuğu takın. Sadece teknik bilgilere uygun aksesuarlar / yapıştırma çubukları kullanınız.
- Yapıştırma çubuğunun çapı çok büyük veya çok küçük. Sadece teknik bilgilere uygun aksesuarlar / yapıştırma çubukları kullanınız.

Yapıştırma çubuğu cihazdan düşüyor:

- Yapıştırma çubuğunun çapı çok küçük. Sadece teknik bilgilere uygun aksesuarlar / yapıştırma çubukları kullanınız.

İtme kanalından sıvı yapışkan çıkıyor:

- Yapıştırma çubuğunun çapı çok küçük ve / veya yapıştırma çubuğunun eritme sıcaklığı çok düşük. Sadece teknik bilgilere uygun aksesuarlar / yapıştırma çubukları kullanınız.

Yapışkan eşit şekilde çıkmıyor:

- Duruma bağlı olarak cihaz eritme sıcaklığına henüz ulaşmamış. Cihazı tamamen ısıtınız.
- İtme koluna yavaşça ve eşit şekilde basınız.

Yapıştırma yeri tek taraftan tutuyor:

- Duruma bağlı olarak, iş parçaları birbirine bastırılmadan önce yapışkan soğumuş. Yapıştırılan iş parçalarını hemen birbirine bastırınız. Hızlı soğuyan malzemeleri bir sıcak hava tabancası ile ısıtınız. Gerekirse yapıştırıcıyı nokta şeklinde sürünüz.

Soğuduktan sonra yapıştırıcı çözülüyor:

- Duruma bağlı olarak yüzeyler yağlı, kaygan veya tozlu. Yüzeyleri yağdan arındırmalı, pürüzlendirmeli veya temizlemelisiniz.
- Duruma bağlı olarak malzeme sıcak tutkalla yapıştırma için uygun değil. Özel yapıştırma çubukları kullanınız.

Nemli mekânlardaki yapıştırılan fayanslar çözülüyor:

- Nem, yapıştırma yerlerinin altına giriyor. Çimento bazlı özel yapıştırma çubukları kullanınız.

Yapıştırılan ayakkabı tabanları çözülüyor:

- Deri, nem nedeniyle şişiyor. Özel yapıştırma çubukları kullanınız.

Yapıştırıcı artıkları ("Saçaklar") oluşuyor:

- Yapıştırma işlemini tamamlarken itme kolunu basılı tutuyorsunuz. İtme kolunu zamanında bırakınız.
- Kaldırma sırasında memeyi iş parçasından sıyırınız.

İş parçası eriyor:

- İş parçası, örn. strafor gibi ısıya duyarlı malzemeden oluşuyor ve sıcak tutkalla yapıştırmak için uygun değil. Özel yapıştırma çubukları kullanınız.

Yapıştırma sırasında parmaklarınızın yanmasından şikayet ediyorsunuz:

- Yapıştırıcı, kağıt veya tekstil ürünlerinden geçiyor. Sıcak yapıştırma tabancası ile çalışırken koruyucu eldiven giyiniz. Gerekirse örn. silikon gibi ısıya dayanıklı bir altlık kullanınız.
- İş parçası metalden oluşuyor ve ısınmış olabilir. Sıcak yapıştırma tabancası ile çalışırken koruyucu eldiven giyiniz.

Not

Tüm bakım ve onarım çalışmalarından sonra en az 3 dakika bekleyiniz. Cihazı ancak daha sonra açınız.

Cihazınız kontrollerden sonra sorunsuz bir şekilde çalışmıyor mu?

Müşteri hizmetleriyle temas kurunuz. Gerekirse cihazı onarım için bir yetkili elektrik servisine veya Trotec'e götürünüz.

Kullanıcının kendi yapabileceği bakım, onarım veya ürünün temizliğine ilişkin bilgiler**Bakıma başlanmadan önce yapılacak işlemler****Elektrik gerilimine karşı uyarı**

Elektrik fişine ve aküye nemli ya da ıslak elle dokunmayınız.

- Cihazı kapatınız.
- Cihazı tamamen soğumaya bırakınız.
- Aküyü cihazdan çıkartınız.

**Elektrik gerilimine karşı uyarı**

Dış gövdenin açılmasını gerektiren bakım çalışmaları, sadece yetkili uzman şirketler veya Trotec tarafından gerçekleştirilmelidir.

Bakımla ilgili uyarılar

Makinenin iç kısmında, kullanıcı tarafından bakım yapılacak veya yağlanacak parçalar bulunmaz.

Temizlik

Cihaz, her kullanımdan önce ve sonra temizlenmelidir.

Not

Cihaz, temizlikten sonra yağlanmamalıdır.

**Elektrik gerilimine karşı uyarı**

Dış gövdeye giren sıvılar nedeniyle kısa devre tehlikesi ortaya çıkar!
Cihazı ve aksesuarları suya batırmayınız. Dış gövdenin içine su veya başka sıvıların girmemesine dikkat ediniz.

- Cihazı nemli, yumuşak, hav bırakmayan bir bezle temizleyiniz. Dış gövdenin içine nem girmemesine dikkat ediniz. Elektrikli parçaların nemle temas etmemesine dikkat ediniz. Bezi nemlendirmek için örn. temizleme spreyi, çözücü madde, alkol içeren temizleyiciler veya aşındırıcı maddeler gibi agresif temizlik maddeleri kullanmayınız.
- Cihazı nemli, yumuşak, hav bırakmayan bir bezle kurutunuz.
- Cihazdaki ve şarj cihazındaki bağlantı kontaklarını temiz tutunuz.

Bakım, onarım ve kullanımda uyulması gereken kurallar



Uyarı

Dış gövdenin açılmasını gerektiren periyodik bakım çalışmaları ve onarımlarda Trotec müşteri servisine başvurunuz. Kurallara aykırı şekilde açılan cihazlar her türlü garanti kapsamı dışındadır ve garanti talepleri geçersiz olur.

Servis istasyonları

Aşağıdaki bilgiler sadece Türkiye için geçerlidir:

Trotec Endüstri Ürünleri Tic.Ltd.Sti.

Oruçreis Mh., Giyimkent Cd.,

14. Sok. No.61, Giyimkent Sitesi

34235 Esenler/İstanbul

Telefon: +90 212 438 56 55

Üretici ve ithalatçı firmanın unvanı, adres ve telefon numarası

İthalatçı (sadece Türkiye için geçerlidir):

Trotec Endüstri Ürünleri Tic.Ltd.Sti.

Oruçreis Mh., Giyimkent Cd.,

14. Sok. No.61, Giyimkent Sitesi

34235 Esenler/İstanbul

Telefon: +90 212 438 56 55

Faks: +90 212 438 56 51

Üretici:

Trotec GmbH

Grebener Straße 7

D-52525 Heinsberg

Telefon: +49 2452 962-400

Faks: +49 2452 962-200

E-posta: info@trotec.de

Kullanım sırasında insan veya çevre sağlığına tehlikeli veya zararlı olabilecek durumlara ilişkin uyarılar



Elektronik cihazlar evsel atık değildir ve Türkiye'de, elektrikli ve elektronik cihazlar hakkındaki Elektrikli ve Elektronik Teçhizat Atıkları Direktifi'ne (EETA) göre uzman bir tasfiye merkezine gönderilmelidir. Kullandıktan sonra lütfen bu cihazı geçerli yasal düzenlemelere uygun şekilde tasfiye ediniz.

Trotec GmbH

Grebener Str. 7
D-52525 Heinsberg

☎ +49 2452 962-400

☎ +49 2452 962-200

✉ info@trotec.com

www.trotec.com