

PL

INSTRUKCJA OBSŁUGI
AKUMULATOROWY PISTOLET
DO KLEJU NA GORĄCO



Spis treści

Wskazówki dotyczące korzystania z tej instrukcji	2
Bezpieczeństwo	2
Informacje dotyczące urządzenia	8
Transport i składowanie	9
Uruchomienie	10
Obsługa	12
Wyposażenie dodatkowe na zamówienie	13
Błędy i usterki	14
Konserwacja	15
Utylizacja	16

Wskazówki dotyczące korzystania z tej instrukcji

Symbole



Ostrzeżenie przed napięciem elektrycznym

Ten symbol wskazuje na zagrożenie zdrowia i życia osób, wynikające z obecności napięcia elektrycznego.



Ostrzeżenie przed substancjami wybuchowymi

Ten symbol wskazuje na zagrożenie zdrowia i życia osób, wynikające z obecności substancji wybuchowych.



Ostrzeżenie

To słowo oznacza średnie zagrożenie mogące spowodować poważne obrażenia ciała lub śmierć.



Ostrożnie

To słowo oznacza niskie zagrożenie mogące spowodować lekkie lub średnie obrażenia ciała.

Wskazówka

To słowo oznacza ważne informacje (np. możliwe szkody materialne), nie wiążące się z zagrożeniem.



Informacja

Wskazówki oznaczone tym symbolem są pomocne w szybkim i bezpiecznym wykonaniu czynności roboczych.



Zastosuj się do treści instrukcji obsługi

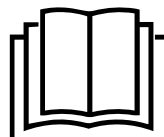
Wskazówki oznaczone tym symbolem przypominają o konieczności zapoznania się z treścią instrukcji.



Stosuj rękawice ochronne

Wskazówki oznaczone tym symbolem przypominają o konieczności stosowania rękawic ochronnych.

Aktualna wersja tej instrukcji oraz odpowiednie deklaracje zgodności z prawem UE dostępne są pod następującym adresem internetowym:



PGGS 10-20V NB



<https://hub.trotec.com/?id=44543>

Bezpieczeństwo

Ogólne wskazówki dotyczące bezpieczeństwa elektronarzędzi



Ostrzeżenie

Zapoznaj się z treścią wszystkich wskazówek dotyczących bezpieczeństwa, zaleceń, ilustracji oraz danych technicznych urządzenia.

Niezastosowanie się do treści zaleceń może spowodować porażenie elektryczne, pożar oraz/lub poważne obrażenia ciała.

Przechowuj wszystkie wskazówki dotyczące bezpieczeństwa i zalecenia w celu ich wykorzystania w przyszłości.

Urządzenie może być obsługiwane przez dzieci od 8 roku życia oraz osoby o obniżonych zdolnościach fizycznych, sensorycznych lub mentalnych lub osoby nieposiadające odpowiedniego doświadczenia i wiedzy, pod warunkiem zapewnienia nadzoru lub przeszkolenia dotyczącego bezpiecznego wykorzystania urządzenia oraz pod warunkiem zrozumienia przez te osoby zagrożeń wynikających z eksploatacji.

Stosowane we wskazówkach dotyczących bezpieczeństwa pojęcie *elektonarzędzia* odnosi się do elektronarzędzi zasilanych energią elektryczną pobieraną z sieci (narzędzia wyposażone są w przewód zasilania) lub do elektronarzędzi zasilanych akumulatorowo (bez przewodu zasilania).

! Ogólne wskazówki dotyczące bezpieczeństwa elektronarzędzi - bezpieczeństwo miejsca pracy

- **Utrzymuj miejsce pracy w czystości i zapewnij prawidłowe oświetlenie.** Bałagan i niewystarczające oświetlenie mogą być przyczyną wypadków.
- **Nie eksploatuj urządzenia w obszarach zagrożenia wybuchem ani w pobliżu palnych cieczy, gazów lub pyłów.** Elektronarzędzia wytwarzają iskry, mogące spowodować zapłon pyłu lub oparów.
- **W trakcie eksploatacji urządzenia nie pozwalaj na zbliżanie się dzieci ani innych osób.** Oderwanie uwagi od pracy elektronarzędzia może być powodem utraty nad nim kontroli.

! Ogólne wskazówki dotyczące bezpieczeństwa elektronarzędzi - bezpieczeństwo elektryczne

- **Wtyczka przyłączeniowa elektronarzędzia musi pasować do gniazda. Wtyczka nie może być w żaden sposób modyfikowana. Do zasilania elektronarzędzi z uziemieniem nie stosuj adapterów.** Oryginalne wtyczki i odpowiednie gniazda zmniejszają ryzyko porażenia elektrycznego.
- **Nie dotykaj uziemionych powierzchni, takich jak rury, ogrzewania, piece i lodówki.** Uziemienie ciała zwiększa ryzyko porażenia elektrycznego.
- **Chroń elektronarzędzie przed opadami atmosferycznymi i wilgocią.** Przedostanie się wody do elektronarzędzia zwiększa ryzyko porażenia elektrycznego.
- **Nie używaj przewodu zasilania do noszenia lub zawieszania elektronarzędzia ani do wyciągania wtyczki z gniazda zasilania. Nie zbliżaj przewodu zasilania do źródeł gorąca, oleju, ostrych krawędzi albo ruchomych elementów urządzenia.** Uszkodzone lub zaplątane przewody zasilania zwiększają zagrożenie porażenia elektrycznego.
- **W przypadku eksploatacji elektronarzędzia na zewnątrz pomieszczeń, stosuj wyłącznie przedłużacze sieciowe przystosowane do eksploatacji na zewnątrz pomieszczeń.** Zastosowanie przedłużacza sieciowego przystosowanego do eksploatacji na zewnątrz pomieszczeń zmniejsza ryzyko porażenia elektrycznego.
- **Jeżeli uniknięcie eksploatacji elektronarzędzia w wilgotnym otoczeniu nie jest możliwe, zastosuj wyłącznik różnicowoprądowy.** Zastosowanie wyłącznika różnicowoprądowego zmniejsza ryzyko porażenia elektrycznego.

! Ogólne wskazówki dotyczące bezpieczeństwa elektronarzędzi - bezpieczeństwo osób

- **Zachowaj ostrożność i skoncentruj się na wykonywanych czynnościach. Korzystając z elektronarzędzia kieruj się zdrowym rozsądkiem. Nie eksploatuj elektronarzędzia w sytuacji zmęczenia lub pod wpływem narkotyków, alkoholu lub leków.** Chwila nieuwagi w trakcie eksploatacji elektronarzędzia może spowodować poważne obrażenia ciała.
- **Stosuj osobiste środki ochrony i zawsze stosuj okulary ochronne.** Stosowanie osobistych środków ochrony takich jak maska przeciwpyłowa, przyczepne obuwie robocze, hełm ochronny lub zabezpieczenie słuchu może, w zależności od zastosowania elektronarzędzia, zmniejszyć ryzyko odniesienia obrażeń ciała.
- **Unikaj niezamierzonego uruchomienia urządzenia. Przed podłączeniem zasilania elektrycznego lub/oraz akumulatora, podniesieniem lub przeniesieniem elektronarzędzia sprawdź, czy jest ono wyłączone.** Utrzymywanie palca na przycisku uruchamiania w trakcie przenoszenia lub przenoszenie elektronarzędzia podłączonego do zasilania elektrycznego może być przyczyną wypadków.
- **Przed włączeniem elektronarzędzia usuń narzędzia regulacyjne oraz klucz.** Narzędzie lub klucz pozostawiony w obracającym się elektronarzędziu może spowodować obrażenia ciała.
- **Unikaj nienaturalnej pozycji ciała. Przyjmij stabilną postawę ciała i utrzymuj równowagę.** Pozwala to na pewną kontrolę elektronarzędzia w przypadku nieoczekiwanych sytuacji.
- **Noś odpowiednie ubranie. Unikaj luźnych części garderoby lub biżuterii. Długie włosy i elementy ubrań utrzymuj w bezpiecznej odległości od ruchomych elementów.** Luźne elementy ubrań, biżuteria lub długie włosy mogą zostać uchwycone przez ruchome części maszyny.
- **W przypadku stosowania elementów wychwytyjących lub odsysających pył, upewnij się, że są one prawidłowo podłączone i używane.** Stosowanie urządzeń odsysających może zmniejszyć zagrożenie wynikające z obecności pyłów.
- **Nie popadaj w rutynę i nie łam zasad bezpieczeństwa eksploatacji elektronarzędzia także po długotrwałym okresie jego eksploatacji.** Nieostrożna obsługa może w ułamku sekundy spowodować ciężkie obrażenia ciała.

**Ogólne wskazówki dotyczące bezpieczeństwa elektronarzędzi - stosowanie i obsługa elektronarzędzi**

- **Nie dopuszczaj do przeciążenia urządzenia. Do wykonywania czynności roboczych stosuj wyłącznie przeznaczone do nich elektronarzędzia.** Odpowiednio dobrane elektronarzędzie zwiększa bezpieczeństwo i szybkość wykonywania pracy.
- **Nie eksploatuj elektronarzędzia z uszkodzonym przełącznikiem.** Elektronarzędzie, które nie może zostać włączone lub wyłączone, stwarza zagrożenie i musi zostać naprawione.
- **Przed rozpoczęciem ustawiania elektronarzędzia, wymiany końcówki roboczej lub odłożeniem urządzenia odłącz wtyczkę z gniazda zasilania oraz / lub wyjmij akumulator.** Czynność ta uniemożliwi niezamierzone uruchomienie elektronarzędzia.
- **Nie eksploatowane aktualnie elektronarzędzia utrzymuj poza zasięgiem dzieci. Nie dopuszczaj do eksploatacji elektronarzędzia przez osoby, które nie są z nim zapoznane lub które nie zapoznały się z odpowiednimi zaleceniami.** Elektronarzędzia są niebezpieczne w przypadku zastosowania przez osoby nie posiadające odpowiedniego doświadczenia.
- **Starannie pielęgnuj elektronarzędzia i końcówki robocze. Sprawdzaj, czy elementy ruchome działają prawidłowo i nie zacinają się. Kontroluj, czy nie doszło do ich złamania lub uszkodzenia, powodującego nieprawidłowe działanie elektronarzędzia. Uszkodzone elementy naprawiaj przed rozpoczęciem eksploatacji elektronarzędzia.** Nieprawidłowa konserwacja elektronarzędzi jest przyczyną wielu wypadków.
- **Narzędzia skrawające winny być naostrzone i czyste.** Starannie pielęgnowane narzędzia skrawające z ostrymi krawędziami tnącymi rzadziej ulegają zakleszczeniu i są łatwiejsze w kontrolowaniu.
- **Elektronarzędzia, narzędzia robocze, końcówki robocze itp. stosuj w sposób zgodny z poniższymi zaleceniami. Uwzględnij warunki robocze i specyfikę wykonywanej czynności roboczej.** Zastosowanie elektronarzędzi niezgodne z ich przeznaczeniem może prowadzić do niebezpiecznych sytuacji.
- **Uchwyty i powierzchnie przeznaczone do trzymania nie mogą być mokre, zanieczyszczone oraz zaolejone.** Śliskie uchwyty i powierzchnie przeznaczone do trzymania uniemożliwiają utrzymanie kontroli nad elektronarzędziem w awaryjnych sytuacjach.

**Ogólne wskazówki dotyczące bezpieczeństwa elektronarzędzi - eksploatacja i obsługa elektronarzędzi akumulatorowych**

- **Ładuj akumulatory wyłącznie za pomocą ładowarek przeznaczonych do tego celu przez producenta.** Ładowanie akumulatorów ładowarką niewłaściwą dla określonego typu akumulatora grozi pożarem.
- **Stosuj wyłącznie akumulatory odpowiedniego typu dla danego elektronarzędzia.** Zastosowanie innych elektronarzędzi może prowadzić do uszkodzeń ciała i pożaru.
- **Nie wykorzystywane akumulatory utrzymuj z dala od spinaczy biurowych, monet, kluczy, igieł, śrub i innych małych, metalowych przewodów, mogących spowodować zwarcie biegunów akumulatora.** Zwarcie biegunów akumulatora może spowodować oparzenia lub pożar.
- **Niewłaściwe zastosowanie może spowodować wyciek cieczy z akumulatora. Unikaj kontaktu z tą cieczą. W przypadku przypadkowego zetknięcia się tej cieczy z ciałem, przemyj zanieczyszczone miejsce wodą. W przypadku przedostania się cieczy do oczu, skorzystaj z pomocy lekarskiej.** Wyciek elektrolitu z akumulatora może spowodować podrażnienia skóry lub oparzenia.
- **Nie eksploatuj uszkodzonego lub zmodyfikowanego akumulatora.** Uszkodzone lub zmodyfikowane akumulatory mogą w niektórych sytuacjach spowodować pożar, wybuch lub obrażenia ciała.
- **Nie wystawiaj akumulatora na działanie ognia lub zbyt wysokich temperatur.** Ogień lub temperatury przewyższające 130 °C mogą spowodować wybuch.
- **Stosuj się do wszystkich zaleceń dotyczących ładowania i nigdy nie eksploatuj akumulatora lub elektronarzędzia poza zakresem temperatury podanym w instrukcji obsługi.** Nieprawidłowe ładowanie lub ładowanie poza dopuszczalnym zakresem temperatur może spowodować uszkodzenie akumulatora oraz niebezpieczeństwo pożaru.

**Ogólne wskazówki dotyczące bezpieczeństwa elektronarzędzi - serwis**

- **Elektronarzędzia mogą być naprawiane wyłącznie przez odpowiednio wykwalifikowany personel i z zastosowaniem oryginalnych części zamiennych.** Pozwoli to na zapewnienie bezpieczeństwa eksploatacji elektronarzędzi.

- **W żadnym wypadku nie naprawiaj uszkodzonych akumulatorów.** Wszystkie czynności związane z konserwacją lub naprawą akumulatora mogą być wykonywane wyłącznie przez producenta lub przez autoryzowane serwisy.



Ogólne wskazówki dotyczące bezpieczeństwa elektronarzędzi - eksploatacja i obsługa ładowarki

- **Urządzenie może być obsługiwane przez dzieci od 8 roku życia oraz osoby o zmniejszonych zdolnościach fizycznych, sensorycznych lub mentalnych lub osoby nieposiadające odpowiedniego doświadczenia i wiedzy, pod warunkiem zapewnienia nadzoru lub przeszkolenia dotyczącego bezpiecznego wykorzystania urządzenia oraz pod warunkiem zrozumienia przez te osoby zagrożeń wynikających z eksploatacji. Urządzenie nie może być wykorzystywane przez dzieci do zabawy.** Czyszczenie i konserwacja nie mogą być wykonywane przez dzieci pozbawione nadzoru.
- **Nigdy nie montuj zwykłych baterii do ładowarki.** Ładowanie akumulatorów ładowarką niewłaściwą dla określonego typu akumulatora lub ładowanie zwykłych baterii grozi pożarem i wybuchem.
- Używaj ładowarki „Multiflex 20 - 2.0 AC” tylko do ładowania akumulatorów Li-Ion „Multiflex 20 - 2.0 DC” o pojemności 2,0 Ah (5 ogniw akumulatorowych). Napięcie akumulatora musi być dostosowane do napięcia ładowarki.



Specyficzne wskazówki dotyczące bezpieczeństwa pistoletów do kleju na gorąco

- **Urządzenie może być ustawiane wyłącznie na niepalnych, izolujących termicznie oraz stabilnych powierzchniach.** Rozgrzewanie się urządzenia w trakcie pracy powoduje zagrożenie pożarowe.
- **Do usuwania resztek kleju nie stosuj łatwopalnych rozpuszczalników.** Niezastosowanie się do tego zalecenia grozi pożarem.
- **Nie dotykaj dyszy ani wkładu kleju.** Dysza i wkład kleju są rozgrzewane do powyżej 180.
- **Nie dopuszczaj do kontaktu gorącego kleju z częściami ciała innych osób lub zwierząt.** W przypadku kontaktu ze skórą, natychmiast włóż oparzone miejsce pod zimny strumień wody na czas kilku minut. Nie próbuj usuwać kleju ze skóry.
- **Nie wyciągaj wkładu kleju z urządzenia.** Dotknięcie gorącego kleju może spowodować poważne obrażenia oraz uszkodzenie elektronarzędzia.
- **Nie eksploatuj pistoletu do kleju na gorąco przy temperaturze otoczenia poniżej 5 °C lub powyżej 50 °C.**

- **Nie eksploatuj pistoletu do kleju na gorąco w obecności bezpośredniego, zimnego strumienia powietrza.** Powoduje to utratę skuteczności urządzenia oraz energii.
- **W trakcie długotrwałej, ciągłej eksploatacji nie przykładaj zbyt dużej siły do przycisku podawania kleju.** Może to spowodować poważne uszkodzenie pistoletu do kleju na gorąco.
- **Czynności, wymagające otwarcia obudowy, mogą być przeprowadzane wyłącznie przez autoryzowany serwis.**
- **W przypadku wystąpienia wstecznego przepływu kleju natychmiast przerwij pracę!** Przed ponownym rozpoczęciem pracy zleć czyszczenie urządzenia w specjalistycznym serwisie.

Zastosowanie zgodne z przeznaczeniem

Urządzenie PGGGS 10-20V NB może być stosowane wyłącznie do klejenia drewna, papy, opakowań, skóry, ceramiki, szkła, dywanów, uszczelnień, tworzywa sztucznego, tkanin, korka i metalu za pomocą specjalnego kleju i przy uwzględnieniu danych technicznych urządzenia. Łączone elementy muszą być czyste, suche i odtłuszczone.

Zalecamy eksploatację elektronarzędzia z zastosowaniem oryginalnego wyposażenia dodatkowego.

Każde zastosowanie urządzenia inne, niż zastosowanie zgodne z przeznaczeniem to przewidywalne, nieprawidłowe zastosowanie urządzenia.

Przewidywalne, nieprawidłowe zastosowanie

Urządzenie nie jest przeznaczone do:

- klejenie materiałów wrażliwych na ciepło, takich jak miękkie PCV, polistyren i inne pianki,
- prac obejmujących duże powierzchnie.

Kwalifikacje użytkownika

Użytkownicy korzystający z urządzenia muszą:

- Gruntownie zapoznać się z treścią instrukcji, w szczególności z rozdziałem "Bezpieczeństwo".

Znaki bezpieczeństwa i etykiety znajdujące się na akumulatorze i na ładowarce

Wskazówka

Nie zdejmuj znaków bezpieczeństwa, naklejek lub etykiet. Utrzymuj wszystkie znaki bezpieczeństwa, naklejki oraz etykiety w dobrym stanie.

Na akumulatorze zamieszczono następujące znaki bezpieczeństwa i etykiety:



Ostrzeżenie przed niebezpieczeństwem wybuchu!

Znaczenie tych symboli jest następujące:



Nie wystawiaj akumulatora na działanie ognia lub zbyt wysokich temperatur! Nigdy nie wystawiaj akumulatora na działanie wody lub ognia! Unikaj bezpośredniego nasłonecznienia i kontaktu z wilgocią. Niezastosowanie się do tego zalecenia grozi wybuchem!

Nigdy nie ładuj akumulatorów przy temperaturze otoczenia poniżej 10 °C lub powyżej 40 °C. Nieprawidłowe ładowanie lub ładowanie poza dopuszczalnym zakresem temperatur może spowodować uszkodzenie akumulatora oraz niebezpieczeństwo pożaru.



Zapewnij prawidłową utylizację akumulatora!

Znaczenie tego symbolu jest następujące:

Zapewnij prawidłową utylizację akumulatora i w żadnym wypadku nie opróżniaj go do odpływu lub do ścieków komunalnych.

Akumulator zawiera drażniące, żrące i trujące substancje, stanowiące poważne zagrożenie zdrowia dla człowieka i dla stanu środowiska naturalnego.

Na ładowarce zamieszczono następujące znaki bezpieczeństwa i etykiety:



Znaczenie tego symbolu jest następujące:

Przed rozpoczęciem ładowania akumulatora przeczytaj instrukcję obsługi lub instrukcję eksploatacji.



Znaczenie tego symbolu jest następujące:

Stosuj ładowarkę do ładowania akumulatorów tylko w suchych obszarach wewnętrznych, nie stosuj ładowarki na zewnątrz pomieszczeń.

Osobiste środki ochronne



Stosuj rękawice ochronne.

Pozwala to na zabezpieczenie rąk przed oparzeniami, zmiżdżeniami oraz uszkodzeniami naskórka.

Inne zagrożenia



Ostrzeżenie przed napięciem elektrycznym

Porażenie elektryczne w wyniku niewystarczającej izolacji.

Przed każdym pomiarem sprawdzaj, czy urządzenie nie jest uszkodzone oraz czy działa ono prawidłowo.

W przypadku stwierdzenia uszkodzenia urządzenia, nie używaj go.

Nie eksploatuj urządzenia, gdy twoje ręce lub samo urządzenie są wilgotne lub mokre.



Ostrzeżenie przed napięciem elektrycznym

Czynności dotyczące instalacji elektrycznej mogą być przeprowadzane wyłącznie przez autoryzowany zakład elektryczny.



Ostrzeżenie przed napięciem elektrycznym

Przed rozpoczęciem jakichkolwiek napraw urządzenia wyciągnij wtyczkę zasilania elektrycznego z gniazda oraz akumulator z urządzenia!

Nie dotykaj wtyczki sieciowej wilgotnymi lub mokrymi rękami.

Odłączaj urządzenie pociągając za wtyczkę zasilania.



Ostrzeżenie przed napięciem elektrycznym

Ciecze, które przedostają się do wnętrza obudowy, powodują zagrożenie zwarcie.

Nigdy nie zanurzaj urządzenia oraz jego wyposażenia pod wodę. Zachowaj ostrożność, aby nie dopuścić do przedostania się wody lub innych cieczy do wnętrza obudowy.



Ostrzeżenie przed substancjami wybuchowymi

Nie wystawiaj akumulatora na działanie temperatur wyższych niż 45 °C! Nigdy nie wystawiaj akumulatora na działanie wody lub ognia! Unikaj bezpośredniego nasłonecznienia i kontaktu z wilgocią. Niezastosowanie się do tego zalecenia grozi wybuchem!



Ostrzeżenie przed gorącą powierzchnią

Po zakończeniu zastosowania końcówka może być gorąca. Dotknięcie dyszy urządzenia może spowodować oparzenie.

Nie dotykaj dyszy gołymi rękami!

Stosuj rękawice ochronne!



Ostrzeżenie

Nie poddawaj obróbce materiału zawierającego azbest. Azbest jest materiałem rakotwórczym.



Ostrzeżenie

W przypadku nieprawidłowego zastosowania tego urządzenia może dojść do powstania dodatkowego zagrożenia! Zapewnij odpowiednie przeszkolenie personelu!

**Ostrzeżenie**

Urządzenia nie są zabawkami i nie mogą być przekazywane dzieciom.

**Ostrzeżenie**

Niebezpieczeństwo uduszenia!
Nie pozostawiaj materiału opakowaniowego leżącego w beładzie. Może stać on się niebezpieczną zabawką dla dzieci.

**Ostrożnie**

Zachowaj wystarczającą odległość od źródeł ciepła.

Wskazówka

Nieprawidłowe składowanie lub transportowanie urządzenia może spowodować jego uszkodzenie. Zastosuj się do informacji dotyczących transportu oraz składowania urządzenia.

Postępowanie w sytuacji awaryjnej / funkcja wyłączenia awaryjnego

Wyłączenie awaryjne:

Wyciąganie akumulatora spowoduje natychmiastowe wyłączenie urządzenia. W celu zabezpieczenia urządzenia przed przypadkowym ponownym uruchomieniem, nie podłączaj akumulatora.

Postępowanie w sytuacji awaryjnej:

1. Wyłącz urządzenie.
2. W razie awarii wyjmij akumulator z urządzenia.
Przytrzymaj przycisk blokowania akumulatora i ściągnij akumulator z urządzenia zgodnie z opisem zamieszczonym w rozdziale „Wymywanie akumulatora”.
3. Nie montuj akumulatora do uszkodzonego urządzenia.

Informacje dotyczące urządzenia

Opis urządzenia

Urządzenie PGGGS 10-20V NB to akumulatorowy pistolet do kleju na gorąco przeznaczony do napraw i majsterkowania.

Urządzenie jest przystosowane do klejenia drewna, tworzywa sztucznego, materiałów tekstylnych, kartonu, papieru, ceramiki, skóry, korka, szkła i metalu.

Urządzenie umożliwia wykonywanie pracy przez ok. godzinę.

W przypadku przerwy w pracy, funkcja automatycznego wyłączenia uruchomi się po 10 minutach, pozwalając na obniżenie zużycia energii.

System przeciwdziałający tworzeniu się kropli materiału zapewnia czyste prowadzenie prac.

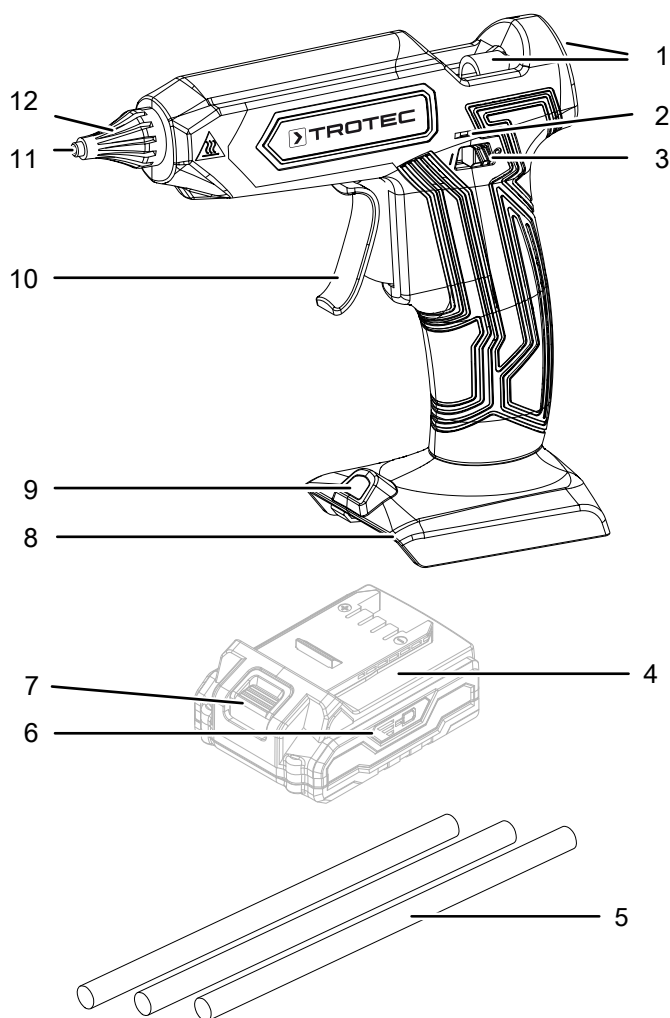
Czas nagrzewania wynosi ok. 2,5 minuty.

Zintegrowana lampa robocza LED gwarantuje idealne oświetlenie miejsca pracy.

Urządzenie jest kompatybilne z akumulatorami Multiflex 20 - 2 Ah oraz szybkimi ładowarkami Multiflex 20 - 2.0 AC. Akumulator oraz szybka ładowarka nie należą do wyposażenia standardowego.

Opcjonalny akumulator jest wyposażony we własny wskaźnik naładowania pozwalający na sprawdzenie jego pojemności bez konieczności odłączania akumulatora od urządzenia.

Widok urządzenia



Nr	Oznaczenie
1	Kanał wkładu kleju
2	Dioda LED stanu
3	Włącznik/wyłącznik
4	Akumulator
5	Wkład kleju
6	3 stopniowy wskaźnik naładowania akumulatora
7	Przycisk odblokowania
8	Mocowanie akumulatora
9	Lampa robocza LED
10	Spust kleju
11	Dysza
12	Płaszcz ochronny dyszy

Zakres dostawy

- 1 x Urządzenie PGGGS 10-20V NB
- 3 x Wkład kleju, długość: 150 mm, średnica: 11 mm (przezroczysty)
- 1 x Walizka transportowa
- 1 x Instrukcja obsługi

Dane techniczne

Parametr	Wartość
Model	PGGS 10-20V NB
Napięcie nominalne	20 V ---
Temperatura otoczenia w trakcie ładowania	0 °C do 45 °C
Temperatura otoczenia w trakcie pracy	15 °C do 75 °C
Temperatura topnienia	180 °C
Wkład kleju	Średnica 11 mm
	Długość 150 mm
Czasie nagrzewania	ok. 2,5 min
Czas pracy bez doładowania akumulatora	ok. 60 min
Masa	0,8 kg
Akumulator	Multiflex 20 - 2.0 DC
Typ	Li-Ion
Napięcie nominalne	20 V ---
Pojemność nominalna	2 Ah
Liczba ogniw akumulatora	5 ogniw
Pojemność	40 Wh
Szybka ładowarka	Multiflex 20 - 2.0 AC
Wejście	
Napięcie nominalne	230 - 240 V / 50 Hz
Pobór mocy	65 W
Wyjście	
Napięcie nominalne	21,5 V ---
Prąd ładowania	2,4 A
Bezpiecznik 	T 3,15 A
Czas ładowania	1 godz.
Klasa ochronności	II (podwójna izolacja) / 

Transport i składowanie

Wskazówka

Nieprawidłowe składowanie lub transportowanie urządzenia może spowodować jego uszkodzenie. Zastosuj się do informacji dotyczących transportu oraz składowania urządzenia.

Transport

Urządzenie transportuj w należącej do zestawu torbie w celu uzyskania odpowiedniej ochrony przed czynnikami zewnętrznymi.

Przed każdorazowym transportem urządzenia zastosuj się do następujących wskazówek:

- Wyłącz urządzenie.
- Odłączaj przewód zasilania ładowarki pociągając za wtyczkę zasilania.
- Oczekaj do schłodzenia się urządzenia.
- Wyjmij akumulator z urządzenia.

Należące do wyposażenia urządzenia akumulatory litowo-jonowe należy utylizować zgodnie z przepisami dotyczącymi substancji niebezpiecznych.

Uwzględnij poniższe wskazówki dotyczące transportu lub przesyłania akumulatorów litowo-jonowych.

- Akumulatory mogą być przewożone w ruchu drogowym bez konieczności specjalnego zabezpieczenia.
- W przypadku przesyłki zewnętrznej (transport lotniczy lub spedycyjny) uwzględnij specjalne wymagania dotyczące pakowania i oznaczania. W tym celu konieczne jest odpowiednie przygotowanie przesyłki przez specjalistę ds. substancji niebezpiecznych.
 - Akumulatory mogą być przesyłane wyłącznie pod warunkiem całkowitego braku jakichkolwiek uszkodzeń obudowy.
 - Zaklej otwarte styki i zapakuj akumulator tak, aby wykluczyć możliwość poruszania się w opakowaniu.
 - Uwzględnij ew. przepisy prawne.

Magazynowanie

Przed każdorazowym rozpoczęciem składowania zastosuj się do następujących wskazówek:

- Wyłącz urządzenie.
- Odłączaj przewód zasilania ładowarki pociągając za wtyczkę zasilania.
- Odczekaj do schłodzenia się urządzenia.
- Wyjmij akumulator z urządzenia.
- Oczyszczyć urządzenie zgodnie z treścią rozdziału "Konservacja".
- Urządzenie składować w należącej do zestawu torbie w celu uzyskania odpowiedniej ochrony przed czynnikami zewnętrznymi.
- Nie składować całkowicie rozładowanych akumulatorów litowo-jonowych. Długotrwałe składowanie rozładowanych akumulatorów może prowadzić do ich głębokiego rozładowania powodującego uszkodzenie.

W przypadku niewykorzystania urządzenia zastosuj się do następujących zaleceń dotyczących warunków składowania:

- chronić przed wilgocią, mrozem i upałem,
- temperatura otoczenia poniżej 45 °C
- w walizce transportowej, w miejscu osłoniętym przed kurzem lub bezpośrednim nasłonecznieniem

Uruchomienie

Wypakowanie urządzenia

- Wyjmij walizkę transportową z opakowania.



Ostrzeżenie przed napięciem elektrycznym

Porażenie elektryczne w wyniku niewystarczającej izolacji.

Przed każdym pomiarem sprawdzaj, czy urządzenie nie jest uszkodzone oraz czy działa ono prawidłowo.

W przypadku stwierdzenia uszkodzenia urządzenia, nie używaj go.

Nie eksploatuj urządzenia, gdy twoje ręce lub samo urządzenie są wilgotne lub mokre.

- Sprawdź zakres dostawy oraz zwróć uwagę na wszelkie uszkodzenia.



Ostrzeżenie

Niebezpieczeństwo uduszenia!

Nie pozostawiaj materiału opakowaniowego leżącego w beładzie. Może stać on się niebezpieczną zabawką dla dzieci.

- Zutilizuj zużyte materiały opakowania zgodnie z odpowiednimi przepisami.

Ładowanie akumulatora

Wskazówka

Nieprawidłowe ładowanie akumulatora może spowodować jego uszkodzenie.

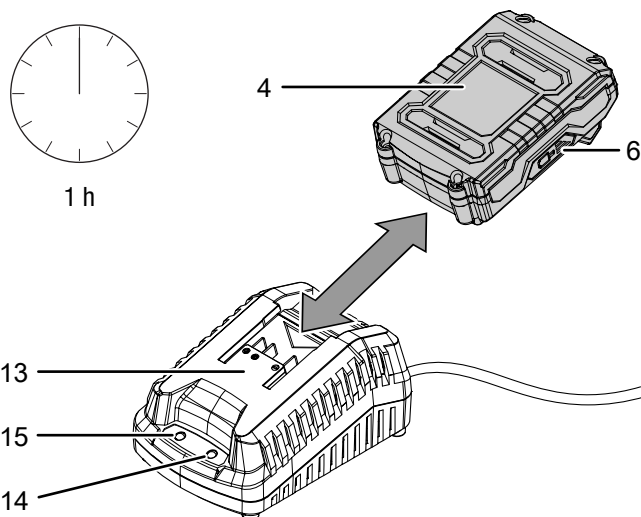
Przed każdorazowym włożeniem lub wyciągnięciem akumulatorów wyciągnij wtyczkę przewodu zasilania z gniazdka.

W żadnym wypadku nie ładuj akumulatorów przy temperaturze otoczenia poniżej 10 °C lub powyżej 40 °C.

W momencie dostawy akumulator jest częściowo naładowany w celu uniknięcia jego uszkodzenia w wyniku głębokiego rozładowania.

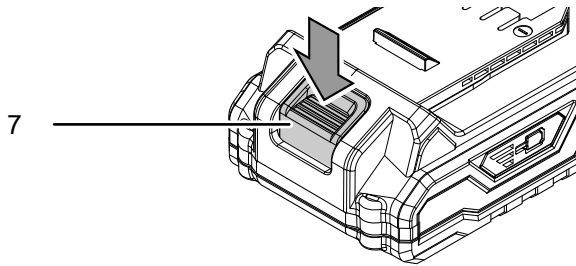
Przed pierwszym uruchomieniem oraz w przypadku stwierdzenia niskiego stopnia naładowania konieczne jest naładowanie akumulatora (na (6) włączona jest wyłącznie czerwona dioda LED). W tym celu wykonaj następujące czynności:

1. Wsuń akumulator (4) w odwrotnej pozycji na szybką ładowarkę (13) aż do zablokowania w zatrzasku.



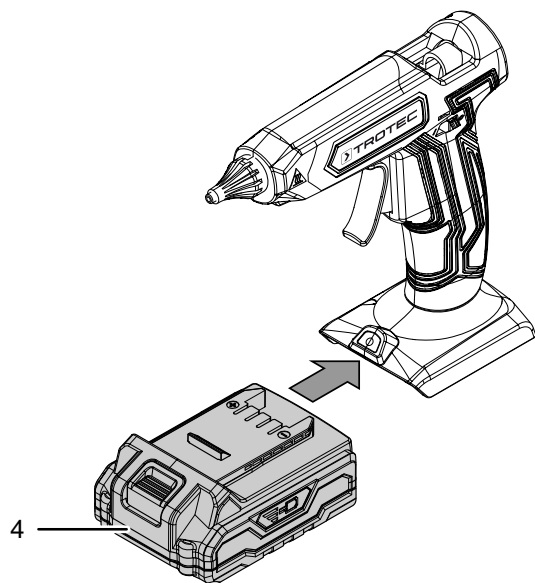
2. Włącz wtyczkę zasilania szybkiej ładowarki (13) do gniazda zasilania z odpowiednim zabezpieczeniem.
 - ⇒ Spowoduje to włączenie czerwonej diody LED akumulatora (14).
3. Odczekaj do wyłączenia się czerwonej diody LED akumulatora (14) oraz włączenia się zielonej diody LED (15).
 - ⇒ Akumulator (4) jest całkowicie naładowany.
4. Odłączaj przewód zasilania szybkiej ładowarki (13) pociągając za wtyczkę zasilania.
 - ⇒ W trakcie pracy, akumulator (4) oraz szybka ładowarka (13) nagrzały się. Odczekaj do schłodzenia się akumulatora (4) do temperatury pokojowej.

5. Ponownie wyjmij akumulator (4) z szybkiej ładowarki (13) przytrzymując przycisk blokady (7) i wyciągając akumulator (4) z szybkiej ładowarki (13).



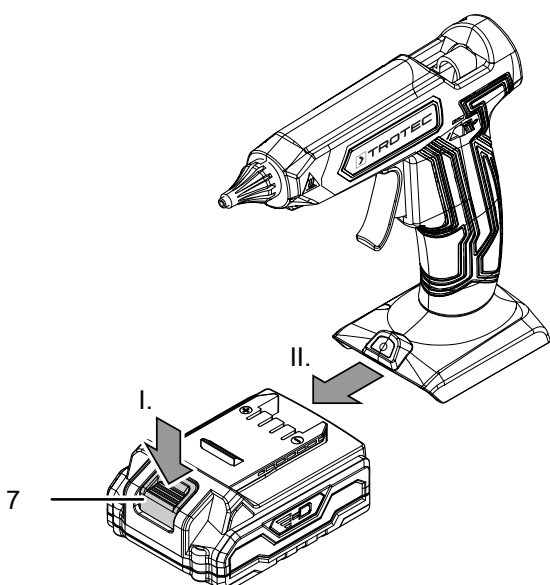
Wkładanie akumulatorów

1. Nasuń akumulator (4) w mocowanie akumulatora (8) aż do zadziałania blokady zatraskowej.



Wymowanie akumulatora

1. Wyjmij akumulator (4) z urządzenia poprzez przytrzymanie przycisku blokady (7) (I.) i wysunięcie akumulatora z urządzenia (II.).



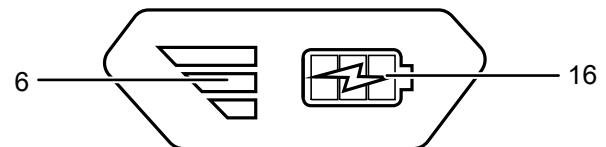
Sprawdzanie stanu naładowania akumulatora

Akumulator jest wyposażony w zintegrowany wskaźnik naładowania.

Stan naładowania jest sygnalizowany za pomocą trzech diod LED wskaźnika (6) w następujący sposób:

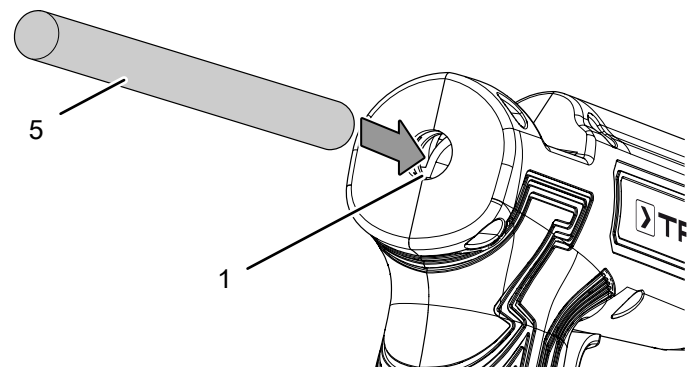
Kolor diody LED	Znaczenie
Zielony - pomarańczowy - czerwony	Maksymalna pojemność / moc
Pomarańczowy - czerwony	Średnia pojemność / moc
Czerwony	Słabe naładowanie - naładuj akumulator

1. Naciśnij przycisk akumulatora (16) na akumulatorze (4).
⇒ Umożliwi to sprawdzenie stanu naładowania akumulatora poprzez włączenie wskaźnika (6).



Montaż wkładu kleju

1. Wsuń wkład kleju (5) w kanał (1).



2. W razie potrzeby naładuj akumulator (4) zgodnie z treścią rozdziału Ładowanie akumulatora.

Obsługa

Porady i wskazówki dotyczące obsługi pistoletu do klejenia na gorąco.

Informacje ogólne:

- Przed sklejeniem metalowych powierzchni wykonaj ich odtłuszczenie. Maszyny obróbkowe często pozostawiają olej na obrabianej powierzchni.
- Całkowite usunięcie kleju z materiałów tekstylnych nie jest możliwe. Wysoka temperatura topnienia nie pozwala także na jego usunięcie w trakcie prania przy temperaturze gotowania.
- W obecności wilgoci, łączone punkty mogą rozłączyć się.
- W przypadku różnych materiałów stosuj, w razie potrzeby, specjalne wkłady kleju.
- W przypadku zetknięcia się gorącego kleju ze skórą, natychmiast włóż oparzone miejsce pod zimny strumień wody na czas kilku minut.
- Klejone materiały oraz powierzchnia robocza wykorzystywana do pracy, nie mogą być łatwopalne.
- W przypadku materiałów odpornych na wysoką temperaturę, przed sklejeniem sprawdź ich przydatność do tej operacji.

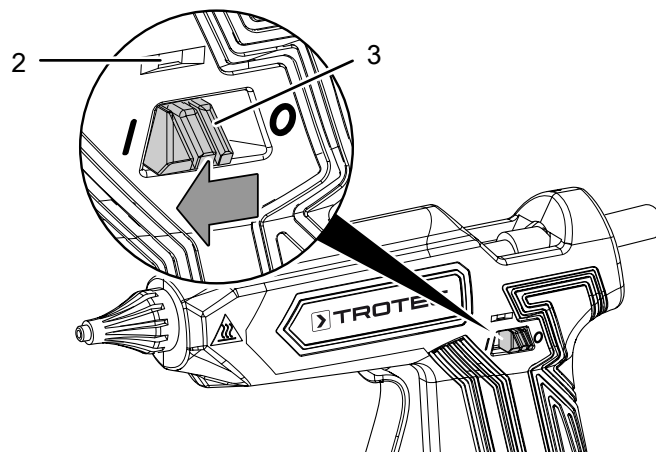
Klejenie:

- W przypadku materiałów elastycznych, jak np. materiał tekstylny, nałóż klej ruchem zygzakowatym.
- W celu zapewnienia lepszej przyczepności kleju, np. za pomocą pistoletu na gorące powietrze ogrzej szybko stygnące materiały takie jak stal.
- Po sklejeniu, krótko ściśnij rękoma sklejone elementy. Stosowanie zacisku nie jest konieczne.
- Urządzenie jest przystosowane zarówno do klejenia punktowego, jak i tworzenia szwu łączącego.
- Połączone elementy mogą zostać ponownie rozłączone pod wpływem gorącego powietrza.
- Resztki kleju znajdujące się na dyszy mogą zostać łatwo usunięte po schłodzeniu się urządzenia.
- Po schłodzeniu się urządzenia usuń resztki kleju np. za pomocą ostrego noża.
- Miejsca klejenia mogą być lakierowane.
- Przed sklejeniem gładkich powierzchni zwiększ ich chropowatość.

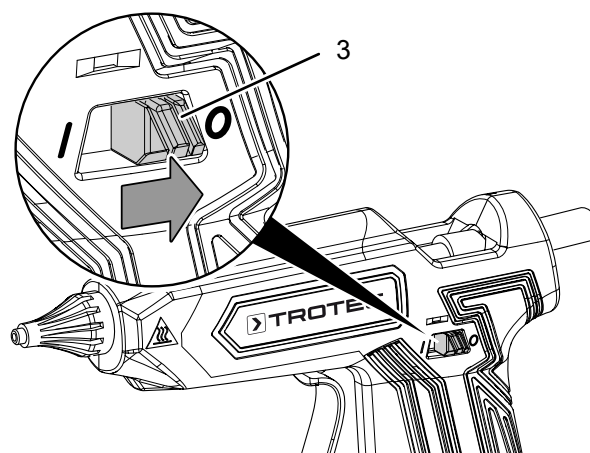
Włączanie lub wyłączanie urządzenia

W trakcie eksploatacji urządzenia stosuj odpowiednie wyposażenie ochronne.

1. Ustaw włącznik (3) w pozycji I.
 - ⇒ Dioda stanu LED (2) świeci kolorem zielonym.



- ⇒ Klej jest ogrzewany.
 - ⇒ Po uzyskaniu przez urządzenie temperatury roboczej, kolor diody LED (2) zmieni się na żółty.
2. W celu wyłączenia urządzenia, ustaw włącznik (3) w pozycji 0.



Automatyczne wyłączenie

W przypadku przerwy w pracy, funkcja automatycznego wyłączenia uruchomi się po 10 minutach, pozwalając na obniżenie zużycia energii. Włączaj urządzenie tylko w przypadku korzystania z niego.

1. Włącz urządzenie za pomocą włącznika (3) i sprawdź wskazanie diody LED stanu lub wskaźnik naładowania akumulatora w celu ustalenia konieczności naładowania akumulatora lub rozgrzania urządzenia.

Klejenie



Ostrzeżenie przed gorącą powierzchnią



Po zakończeniu zastosowania końcówka może być gorąca. Klej wydostający się z dyszy może być gorący. Zachodzi zagrożenie oparzenia. Nie dotykaj dyszy gołymi rękami! Stosuj rękawice ochronne!



Informacja

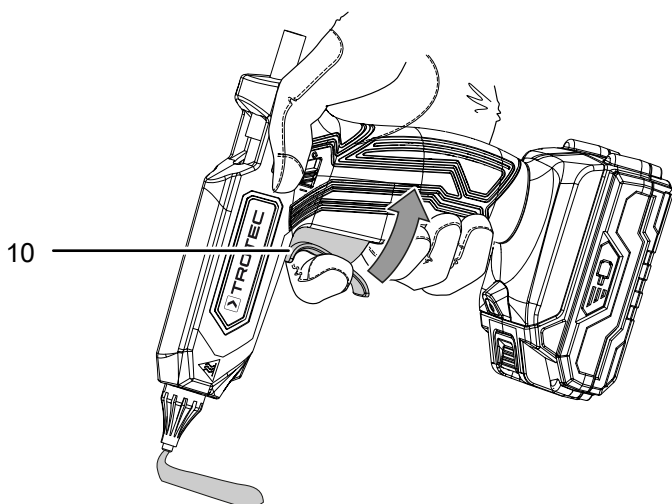
W trakcie wsuwania kolejnego wkładu kleju, konieczne jest odczekanie nieco dłuższego czasu niż w przypadku pierwszego zastosowania. Klej, który uległ stwardnieniu może zablokować kanał wkładu kleju.



Informacja

Punkty klejenia muszą być czyste, suche i odtłuszczone.

1. Odczekaj do rozgrzania się pistoletu do kleju na gorąco. Wsuń odpowiedni dla łączonego materiału wkład kleju w kanał kleju (1) w kierunku od tyłu.
2. Naciśnij spust kleju (10) w celu dostosowania jego ilości do danej czynności roboczej.



3. Nakładaj klej punktowo lub liniowo.
4. Natychmiast po nałożeniu kleju dociśnij łączone elementy na czas ok. 30 sekund.
 - ⇒ Po ok. 5 minutach klejone miejsce może przenosić obciążenie.

Wycofanie z eksploatacji



Ostrzeżenie przed napięciem elektrycznym

Nie dotykaj wtyczki sieciowej wilgotnymi lub mokrymi rękami.

- Wyłącz urządzenie.
- Odłączaj przewód zasilania ładowarki pociągając za wtyczkę zasilania.
- W razie potrzeby odczekaj do schłodzenia się urządzenia.
- Wyjmij akumulator z urządzenia (patrz rozdział "Uruchomienie").
- Oczyszcz urządzenie zgodnie z treścią rozdziału "Konserwacja".
- Magazynowania urządzenia organizuj zgodnie z rozdziałem "Transport i magazynowanie".

Wypożyczenie dodatkowe na zamówienie



Ostrzeżenie

Stosuj wyłącznie wyposażenie oraz urządzenia dodatkowe wyspecyfikowane w niniejszej instrukcji. Zastosowanie innych niż zalecane w treści niniejszej instrukcji może powodować zagrożenie wystąpieniem obrażeń ciała.

Oznaczenie	Numer części
Akumulator zamienny Multiflex 20V 2,0 Ah	6 200 000 303
Akumulator zamienny Multiflex 20V 4,0 Ah	6 200 000 320
Wkłady klejowe Ø 11 mm / 150 mm-zestaw 1 przezroczyste	6 230 001 102
Wkłady klejowe Ø 11 mm / 150 mm-zestaw 2 kolorowe	6 230 001 111
Wkłady klejowe Ø 11 mm / 150 mm-zestaw 3 błyszczące	6 230 001 121
Ładowarka do akumulatora Multiflex 20V 2,0 Ah	7.430.000.261

Błędy i usterki

Prawidłowość działania urządzenia została wielokrotnie sprawdzona w ramach procesu produkcyjnego. W przypadku występowania usterek przeprowadź czynności kontrolne według poniższej listy:

Czynności związane z usuwaniem usterek, wymagające otwarcia obudowy, mogą być przeprowadzane wyłącznie przez autoryzowany serwis lub przez producenta.

Wskazówka

Po zakończeniu wszystkich czynności konserwacyjnych i naprawczych odczekaj co najmniej 3 minuty. Ponownie włącz urządzenie dopiero po upływie tego czasu.

Przy pierwszym uruchomieniu dochodzi do powstawania dymu lub zapachu:

- Objaw taki nie oznacza usterki lub błędu. Objawy te zanikną po krótkim okresie czasu.

Akumulator nie jest ładowany:

- Sprawdź, czy akumulator jest prawidłowo zamontowany do szybkiej ładowarki.

Nasuń akumulator na szybką ładowarkę tak, aby styki akumulatora sięgały do wnętrza szybkiej ładowarki. Akumulator musi zostać zablokowany w szybkiej ładowarce.

- Sprawdź przyłącze elektryczne.
- Sprawdź, czy wtyczka lub przewód sieciowy nie jest uszkodzony.
- Sprawdź zabezpieczenia elektryczne po stronie zasilania.
- Sprawdź, czy szybka ładowarka nie jest uszkodzona. W przypadku stwierdzenia ewentualnego uszkodzenia szybkiej ładowarki, nie korzystaj z niej. Skontaktuj się z producentem.
- Sprawdź, czy styki akumulatora nie są zanieczyszczone. W razie potrzeby usuń wszelkie zanieczyszczenia.
- Akumulator jest uszkodzony i musi zostać wymieniony. Stosuj wyłącznie akumulatory tego samego typu.

Urządzenie nie pracuje:

- Moc akumulatora jest zbyt niska. Naładuj akumulator.
- Sprawdź, czy akumulator jest prawidłowo zamontowany do urządzenia.

Nasuń akumulator na urządzenie tak, aby zapewnić prawidłowy kontakt styków akumulatora. Akumulator musi zostać zablokowany w urządzeniu.

- Sprawdź, czy styki akumulatora nie są zanieczyszczone. W razie potrzeby usuń wszelkie zanieczyszczenia.

Wkład kleju nie przesuwają się:

- Wkład kleju jest ew. zużyty lub zbyt krótki. Wsuń nowy wkład kleju. Stosuj wyłącznie odpowiednie wyposażenie / odpowiednie wkłady kleju zgodnie z danymi technicznymi.
- Średnica wkładu kleju jest ew. zbyt duża lub zbyt mała. Stosuj wyłącznie odpowiednie wyposażenie / odpowiednie wkłady kleju zgodnie z danymi technicznymi.

Wkład kleju wypada z urządzenia:

- Średnica wkładu kleju jest zbyt mała. Stosuj wyłącznie odpowiednie wyposażenie / odpowiednie wkłady kleju zgodnie z danymi technicznymi.

Ciekły klej wydostaje się z kanału wkładu kleju:

- Średnica wkładu kleju jest zbyt mała oraz / lub temperatura topnienia wkładu kleju jest zbyt mała. Stosuj wyłącznie odpowiednie wyposażenie / odpowiednie wkłady kleju zgodnie z danymi technicznymi.

Klej wydostaje się w sposób nierównomierny:

- Urządzenie nie osiągnęło temperatury topnienia. Odczekaj do całkowitego nagrzania się urządzenia.
- Powoli i równomiernie naciskaj spust kleju.

Jednostronna przyczepność punktu klejenia:

- Wystąpiło schłodzenie kleju przed dociśnięciem klejonych elementów. Dociśnij do siebie łączone elementy natychmiast po nałożeniu kleju. Ogrzej szybko stygnące materiały za pomocą pistoletu na gorące powietrze. Nanoś klej punktowo.

Klej traci przyczepność po schłodzeniu się.

- Klejone powierzchnie nie zostały odłuszczone, są gładkie lub zakurzone. Konieczne jest odłuszczenie, oczyszczenie lub zmatowienie klejonych powierzchni.
- Materiał nie jest przystosowany do klejenia za pomocą kleju na gorąco. Zastosuj specjalne wkłady kleju.

Sklejone podeszwy butów rozklejają się:

- Skóra pęcznieje pod wpływem wilgoci. Zastosuj specjalne wkłady kleju.

Tworzą się resztki kleju („nitki”):

- Spust kleju jest przytrzymywany po zakończeniu klejenia. Zwolnij nacisk na spust kleju odpowiednio wcześniej.
- Odetnij klej podnosząc dyszę od łączącej powierzchni.

Topnienie łączonego elementu:

- Element jest wykonany z materiału wrażliwego na działanie wysokiej temperatury, np. styropianu i nie jest przystosowany do klejenia za pomocą kleju na gorąco. Zastosuj specjalne wkłady kleju.

Oparzenia palców w trakcie klejenia:

- Klej przenika przez papier lub materiały tekstylne. W trakcie stosowania pistoletu do kleju na gorąco stosuj rękawice ochronne. W razie potrzeby wykonaj klejenie na podłożu odpornym na działanie wysokiej temperatury, wykonanym np. z silikonu.
- Łączony element jest wykonany z metalu i nie ogrzał się wystarczająco. W trakcie stosowania pistoletu do kleju na gorąco stosuj rękawice ochronne.

Urządzenie nie pracuje prawidłowo mimo przeprowadzenia wszystkich czynności kontrolnych:

Skontaktuj się z serwisem. Dostarcz urządzenie do naprawy w autoryzowanym serwisie producenta.

Konserwacja

Czynności przed rozpoczęciem konserwacji



Ostrzeżenie przed napięciem elektrycznym

Nie dotykaj wtyczki sieciowej oraz akumulatora wilgotnymi lub mokrymi rękami.

- Wyłącz urządzenie.
- Odczekaj do całkowitego schłodzenia się urządzenia.
- Wyjmij akumulator z urządzenia.



Ostrzeżenie przed napięciem elektrycznym

Czynności konserwacyjne, wymagające otwarcia obudowy, mogą być przeprowadzane wyłącznie przez autoryzowany serwis lub przez producenta.

Wskazówki dotyczące konserwacji

We wnętrzu urządzenia nie znajdują się żadne elementy, wymagające konserwacji lub smarowania przez użytkownika.

Czyszczenie

Przed i po każdorazowym wykorzystaniu urządzenie należy oczyścić.

Wskazówka

Po czyszczeniu urządzenie nie wymaga smarowania.



Ostrzeżenie przed napięciem elektrycznym

Ciecze, które przedostają się do wnętrza obudowy, powodują zagrożenie zwarcieniem.

Nigdy nie zanurzaj urządzenia oraz jego wyposażenia pod wodę. Zachowaj ostrożność, aby nie dopuścić do przedostania się wody lub innych cieczy do wnętrza obudowy.

- Czyść urządzenie za pomocą wilgotnego, miękkiego i niepostrzępionego kawałka tkaniny. Zwróć uwagę, aby do wnętrza obudowy nie przedostała się wilgoć. Nie dopuszczaj do zawilgocenia elementów elektrycznych. Do nawilżenia tkaniny nie stosuj agresywnych środków czyszczących jak np. rozpylacze czyszczące, rozpuszczalniki, środki zawierające alkohol lub środki szorujące.
- Osuszaj urządzenie za pomocą miękkiego i niepostrzępionego kawałka tkaniny.
- Styki urządzenia i ładowarki winny być zawsze czyste.

Utylizacja

Zawsze utylizuj materiały opakowaniowe zgodnie z przepisami ochrony środowiska i z lokalnymi przepisami dotyczącymi utylizacji.



Symbol przekreślonego kosza oznacza, że urządzenie oraz powiązane komponenty (np. pilot zdalnego sterowania), po zakończeniu eksploatacji muszą być utylizowane zgodnie z dyrektywą dotyczącą starych urządzeń elektrycznych i elektronicznych (1012/19/UE) oraz zgodnie z lokalnymi przepisami. Utylizacja z odpadami gospodarstwa domowego jest zabroniona.

Urządzenie może zostać bezpłatnie zwrócone do najbliższego punktu odbioru zużytych urządzeń elektrycznych i elektronicznych. Odpowiednie adresy dostępne są w urzędach miejskich lub gminnych. Strona internetowa <https://hub.trotec.com/?id=45090> zawiera informacje dotyczące możliwości zwrotu towaru na terenie wielu krajów UE. W przeciwnym razie skontaktuj się z jednostką odpowiedzialną za utylizację zużytych urządzeń, uprawnioną do działania na terenie kraju eksploatacji urządzenia.

Specjalna utylizacja urządzeń elektrycznych i elektronicznych pozwala na ponowne zastosowanie użytych materiałów, sortowanie zastosowanych materiałów lub inne rodzaje wykorzystania starych urządzeń. Procedury te pozwalają także na ograniczenie niekorzystnego wpływu zastosowanych materiałów na środowisko naturalne oraz na zdrowie ludzi.



Symbol przekreślonego kosza oznacza, że akumulatory litowo-jonowe po zakończeniu eksploatacji nie mogą być utylizowane wraz z odpadami gospodarstwa domowego. Nie pozostawiaj baterii lub zawierających baterie urządzeń elektrycznych i elektronicznych bez nadzoru w miejscach publicznych w celu uniknięcia zanieczyszczenia środowiska naturalnego. Baterie i akumulatory, zgodnie z rozporządzeniem (UE) 2023/1542 PARLAMENTU EUROPEJSKIEGO I RADY EUROPEJSKIEJ z 12 czerwca 2023, dotyczącym baterii i zużytych baterii, na terenie Unii Europejskiej muszą być utylizowane w odpowiednich punktach odbioru. Wymontuj baterie/akumulatory i utylizuj je oddzielnie zgodnie z obowiązującymi przepisami prawnymi.

Trotec GmbH

Grebbener Str. 7
D-52525 Heinsberg

📞 +49 2452 962-400

📠 +49 2452 962-200

✉ info@trotec.com

🌐 www.trotec.com