

RO

INSTRUCȚIUNI
PISTOL DE LIPIT LA CALD CU
ACUMULATOR



Cuprins

Indicații privind utilizarea acestor instrucțiuni 2

Siguranță 2

Informații despre aparat 8

Transport și depozitare 9

Punerea în funcțiune 10

Utilizare 12

Accesorii ce pot fi comandate separat..... 13


Erori și defecțiuni 14


Întreținere 15


Evacuare la deșeur 15


Indicații privind utilizarea acestor instrucțiuni

Simboluri


 **Avertisment privind tensiunea electrică**
Acest simbol vă avertizează că există pericole pentru viața și sănătatea persoanelor, datorate tensiunii electrice.


 **Avertisment privind substanțele potențial explozive**
Acest simbol vă avertizează că există pericole pentru viața și sănătatea persoanelor, datorate substanțelor cu pericol de explozie.

 **Avertisment**
Cuvântul de semnalizare indică o periclitate cu grad mediu de risc, care, dacă nu este evitată, poate avea ca urmare decesul sau o vătămare corporală gravă.

 **Precauție**
Cuvântul de semnalizare indică o periclitate cu grad redus de risc, care, dacă nu este evitată, poate avea ca urmare o vătămare corporală redusă sau medie.

Indicație
Cuvântul de semnalizare indică informații importante (de ex. daune materiale), dar nu și pericole.

 **Info**
Indicațiile cu acest simbol vă ajută să vă executați activitățile rapid și în siguranță.

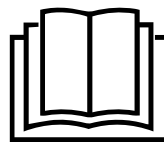
 **Respectați instrucțiunile**
Indicațiile cu acest simbol vă indică faptul că trebuie să țineți cont de instrucțiuni.



Purtați mănuși de protecție

Indicațiile cu acest simbol vă indică faptul că trebuie purtați mănuși de protecție.

Versiunea actuală a acestui manual și declarația de conformitate UE pot fi descărcate de la următorul link:



PGGS 10-20V NB



<https://hub.trotec.com/?id=44543>

Siguranță

Instrucțiuni generale de siguranță pentru scule electrice



Avertisment

Citiți toate indicațiile de siguranță, instrucțiunile, figurile și datele tehnice aferente acestei scule electrice.

Neglijarea respectării următoarelor indicații poate conduce la electrocutare, incendiu și / sau vătămări corporale grave.

Păstrați toate instrucțiunile de siguranță și indicațiile pentru consultare ulterioară.

Aparatul poate fi utilizat de copii cu vârste începând de la 8 ani precum și de persoane cu capacități fizice, senzoriale sau mentale reduse ori de persoane neexperimentate și neinstruite, dacă sunt supravegheate sau dacă au fost instruite cu privire la utilizarea aparatului în condiții de siguranță și au înțeles pericolele care rezultă din această utilizare.

Termenul "sculă electrică" menționat în instrucțiunile de siguranță se referă la sculele electrice alimentate de la rețea (cu cablu de rețea) sau la scule electrice cu acumulator (fără cablu de rețea).

! Instrucțiuni generale de siguranță pentru scule electrice Valoare emisie vibrații – Siguranța la locul de muncă


- **Păstrați-vă spațiul de lucru curat și bine iluminat.** Dezordinea sau spațiile de lucru neiluminate pot conduce la accidente.
- **Nu lucrați cu scula electrică în medii cu pericol de explozie, în care există lichide, gaze sau pulberi inflamabile.** Sculele electrice produc scântei, care pot aprinde pulberile sau vaporii.
- **Țineți copii și alte persoane la distanță în timpul utilizării sculei electrice.** În cazul unui devierii puteți pierde controlul asupra sculei electrice.

! Instrucțiuni generale de siguranță pentru scule electrice - siguranța electrică


- **Ștecherul de bransare al sculei electrice trebuie să se potrivească în priză. Nu este permisă modificarea în niciun fel a ștecherului. Nu folosiți ștechere adaptoare în combinație cu sculele electrice cu pământare de protecție.** Ștecherele nemodificate și prizele adecvate reduc riscul unei electrocutări.
- **Evitați contactul corpului cu suprafețele pământate precum cele ale țevilor, instalațiilor de încălzire, cuptoarelor și frigiderelor.** Există un risc sporit de electrocutare în cazul în care corpul dumneavoastră este pământat.
- **Feriți sculele electrice de ploaie sau umezeală.** Pătrunderea apei într-o sculă electrică sporește riscul unei electrocutări.
- **Nu folosiți cablul de rețea în scopuri inadecvate, pentru transportarea sculei electrice, suspendarea acesteia sau extragerea ștecherului din priză. Feriți cablul de rețea de căldură, ulei, muchii tăioase sau piese în mișcare.** Cablurile de rețea deteriorate sau încurcate sporesc riscul unei electrocutări.
- **Când lucrați cu o sculă electrică în aer liber, utilizați numai cabluri prelungitoare adecvate pentru exploatarea în exterior.** Utilizarea unui cablu prelungitor adecvat pentru exploatarea în exterior reduce riscul unei electrocutări.
- **Dacă nu se poate evita utilizarea sculei electrice într-un mediu umed, utilizați un întrerupător de protecție la curenți reziduali.** Utilizarea unui întrerupător de protecție la curenți reziduali reduce riscul unei electrocutări.

! Instrucțiuni generale de siguranță pentru scule electrice - siguranța persoanelor

- **Fiți atenți, concentrați-vă la ceea ce faceți și procedați rațional la lucrul cu o sculă electrică. Nu folosiți o sculă electrică, dacă sunteți obosiți sau vă aflați sub influența drogurilor, alcoolului sau medicamentelor.** Un moment de neatenție la utilizarea sculei electrice poate conduce la răni serioase.
- **Purtați echipamentul personal de protecție și întotdeauna ochelari de protecție.** Purtarea echipamentului personal de protecție, precum mască de protecție contra prafului, încălțăminte de siguranță rezistentă la alunecare, cască de protecție sau echipament de protecție a auzului, în funcție de tipul și utilizarea sculei electrice, reduce riscul rănilor.
- **Evitați o punere în funcțiune neintenționată. Asigurați-vă că scula electrică este oprită, înainte de a o conecta la alimentarea electrică și / sau la acumulator și înainte de o apuca sau transporta.** Dacă țineți degetul pe comutator în timpul transportării sculei electrice sau dacă racordați scula electrică în stare pornită la alimentarea electrică, se pot produce accidente.
- **Îndepărtați uneltele de reglare sau cheile pentru șuruburi înainte de a porni scula electrică.** O unealtă sau o cheie care se află într-o piesă rotativă a sculei electrice poate conduce la răni.
- **Evitați pozițiile anormale ale corpului. Aveți grijă să aveți o poziție stabilă și mențineți-vă în permanență echilibrul.** Veți putea controla astfel mai bine scula electrică într-o situație neașteptată.
- **Purtați îmbrăcăminte adecvată. Nu purtați îmbrăcăminte largă sau bijuterii. Feriți părul și îmbrăcăminte de piesele aflate în mișcare.** Îmbrăcăminte largă, bijuteriile sau părul lung pot fi apucate de piesele aflate în mișcare.
- **Dacă este posibilă montarea dispozitivelor de aspirare și colectare a prafului, acestea se vor conecta și utiliza corect.** Utilizarea unui colector pentru aspirarea prafului poate reduce pericolele generate de praf.
- **Nu vă contemplați într-o falsă siguranță și nu ignorați regulile de siguranță cu privire la scule electrice, chiar dacă sunteți familiarizat cu sculele electrice, după multiple utilizări.** Acțiunile neglijente pot conduce în fracțiuni de secundă la accidentări grave.

 **Instrucțiuni generale de siguranță pentru scule electrice - utilizarea și manevrarea sculei electrice**

- **Nu suprasolicitați scula electrică. Utilizați pentru lucrarea dumneavoastră scula electrică prevăzută în acest scop.** Cu o sculă electrică adecvată veți lucra mai bine și mai sigur în respectivul domeniu de lucru.
- **Nu folosiți o sculă electrică al cărei comutator este defect.** O sculă electrică ce nu mai poate fi pornită sau oprită este periculoasă și trebuie reparată.
- **Decuplați ștecherul de la priză și/sau extrageți acumulatorul detașabil, înainte de a efectua reglaje la aparat, înlocui accesorii sau pune scula electrică deoparte.** Această măsură preventivă împiedică pornirea neintenționată a sculei electrice.
- **Nu păstrați sculele electrice neutilizate la îndemâna copiilor. Nu permiteți utilizarea sculei electrice de către persoane care nu sunt familiarizate cu acesta sau care nu au citit prezentele instrucțiuni.** Sculele electrice sunt periculoase, dacă sunt utilizate de persoane neexperimentate.
- **Îngrijiiți sculele electrice și uneltele cu atenție. Controlați dacă piesele mobile funcționează ireproșabil și nu se blochează, dacă există piese defecte sau atât de deteriorate încât să afecteze funcționarea sculei electrice. Dispuneți repararea pieselor defecte înainte de utilizarea sculei electrice.** Multe accidente au la origine scule electrice prost întreținute.
- **Păstrați sculele așchietoare ascuțite și curate.** Sculele așchietoare îngrijite atent, cu muchii așchietoare ascuțite, se blochează mai rar și sunt mai ușor de ghidat.
- **Utilizați scula electrică, unealta, uneltele etc. corespunzător prezentelor instrucțiuni. Aveți în vedere totodată condițiile de lucru și activitatea de executat.** Utilizarea sculei electrice pentru alte aplicații decât cele prevăzute poate conduce la situații periculoase.
- **Mențineți mânerul și suprafețele de prindere uscate, curate și libere de ulei și vaseline.** Mânerul și suprafețele de prindere alunecoase nu permit operarea și controlul în siguranță al sculei electrice, în situații neprevăzute.

 **Instrucțiuni generale de siguranță pentru scule electrice - utilizarea și manevrarea sculei cu acumulator**

- **Încărcați acumulatorul numai cu încărcătoarele recomandate de producător.** În cazul unui încărcător, care este adecvat pentru un anumit tip de acumulator, există pericol de incendiu la utilizarea cu alte acumulatori.
- **Folosiți în sculele electrice numai acumulatorii prevăzuți pentru acestea.** Utilizarea altor acumulatori poate conduce la răniri și prezenta pericol de incendiu.
- **Feriți acumulatorii neutilizați de cleme de birou, monede, chei, cuie, șuruburi sau alte obiecte metalice mici, care ar putea cauza o scurtcircuitare a contactelor.** Un scurtcircuit între contactele acumulatorilor poate conduce la provocarea de arsuri sau declanșarea unui incendiu.
- **În cazul utilizării incorecte, pot apărea scurgeri de lichid din acumulator. Evitați contactul cu acesta. În cazul unui contact accidental, spălați cu apă. Dacă lichidul ajunge în ochi, apelați suplimentar la asistență medicală.** Lichidul scurs din acumulator poate provoca iritații ale pielii sau arsuri.
- **Nu utilizați un acumulator deteriorat sau modificat.** Acumulatorii deteriorați sau modificați se pot comporta neașteptat și pot conduce la accidente, explozii sau pericol de rănire.
- **Nu expuneți un acumulator la flacără sau unor temperaturi prea ridicate.** Focul sau temperaturile peste 130 °C pot provoca explozii.
- **Urmați toate instrucțiunile cu privire la încărcare și nu încărcați niciodată acumulatorul sau scula electrică în afara domeniului de temperatură indicat în instrucțiunile de utilizare.** Încărcarea greșită sau încărcarea în afara domeniului de temperatură permis poate distruge acumulatorul și mări riscul de incendiu.

 **Instrucțiuni generale de siguranță pentru scule electrice - service**

- **Lăsați repararea sculei dumneavoastră electrice exclusiv în seama personalului de specialitate calificat și numai cu piese de schimb originale.** Se garantează astfel menținerea siguranței sculei electrice.
- **Nu folosiți niciodată acumulatorii deteriorați.** Toate operațiile de întreținere ale acumulatorului trebuie realizate exclusiv de către producător sau centrul de asistență clienți acreditat.



Instrucțiuni generale de siguranță pentru scule electrice - utilizarea și manevrarea încărcătorului

- **Acest încărcător poate fi utilizat de copii cu vârsta de peste 8 ani precum și de persoane cu capacități fizice, senzoriale sau mentale reduse ori de persoane neexperimentate și neinstruite, dacă sunt supravegheate sau dacă au fost instruite cu privire la utilizarea aparatului în condiții de siguranță și înțeleg pericolele care rezultă din această utilizare. A nu se lăsa la îndemâna copiilor.** Curățarea și întreținerea nu trebuie executate în niciun caz de către copii nesupravegheați.
- **Nu introduceți niciodată baterii ce nu pot fi reîncărcate în încărcător.** În cazul unui încărcător, care este adecvat pentru un anumit tip de acumulator, există pericol de incendiu și explozie, la utilizarea cu alte acumulatori sau baterii ce nu pot fi reîncărcate.
- Încărcați cu încărcătorul "Multiflex 20 - 2.0 AC" numai acumulatori Li-Ion "Multiflex 20 - 2.0 DC" cu o capacitate de 2,0 Ah (5 celule de acumulator). Tensiunea acumulatorului trebuie să corespundă cu tensiunea de încărcare a încărcătorului.



Indicații de siguranță specifice aparatului pentru pistoale de lipit la cald

- **Așezați aparatul numai pe suprafețe neinflamabile, neconductive de căldură și stabile.** Datorită încălzirii aparatului în timpul lucrului există pericolul de incendiu.
- **Nu utilizați solvenți inflamabili pentru curățarea punctelor de lipit.** Există pericol de incendiu.
- **Nu apucați de duză sau de batonul de lipire.** Duza și batonul de lipire se încălzesc la peste 180 °C.
- **Nu permiteți ca adezivul fierbinte să ajungă pe persoane sau animale.** În cazul contactului cu pielea, țineți locul pentru câteva minute sub un jet de apă rece. Nu încercați să îndepărtați adezivul de pe piele.
- **Nu trageți batonul de lipire din duză.** Atingerea adezivului fierbinte poate avea ca urmare la arsuri grave și poate deteriora scula electrică.
- **Nu utilizați niciodată pistolul de lipit la cald la temperaturi ambiante mai mici de 5 °C sau mai mari de 50 °C.**
- **Nu utilizați pistolul de lipit la cald într-un mediu cu vânt rece, direct.** Aparatului i se reduce eficiența și se pierde energie.
- **Nu aplicați o forță excesivă asupra declanșatorului, în timpul utilizării continue.** Pistolul de lipit la cald se poate deteriora.

- **Activitățile care impun deschiderea carcasei pot fi executate numai de către firme de specialitate autorizate.**
- **În cazul în care adezivul curge prin spate, opriți imediat activitatea!** Înainte de a continua utilizarea, solicitați curățarea la un atelier specializat.

Utilizarea conform destinației

Utilizați aparatul PGGS 10-20V NB exclusiv pentru lipirea lemnului, cartonului, ambalajelor, pielii, ceramicii, sticlei, mochetelor, garniturilor, materialelor plastice, textilelor, plutei și metalului cu adeziv topit, ținând cont de datele tehnice. Piesele de lipit trebuie să fie curate, uscate și libere de grăsimi.

Recomandăm utilizarea sculei electrice împreună cu accesorii originale de la producător.

O altă utilizare a aparatului decât utilizarea conform destinației este considerată utilizare eronată.

Utilizare eronată rezonabilă inerentă

Aparatul nu se pretează pentru

- fixarea materialelor sensibile la temperatură, ca de ex. PVC moale, polistiren și alte materiale expandate.
- lucrări pe suprafețe mari.

Calificarea personalului

Persoanele care utilizează acest aparat, trebuie:

- să fi citit și înțeles instrucțiunile, în special capitolul Siguranță.

Simboluri de siguranță și panouri indicatoare pe acumulator și pe încărcător

Indicație

Nu îndepărtați niciun simbol de siguranță, autocolant sau etichetă de pe aparat. Păstrați toate simbolurile de siguranță, autocolantele și etichetele în stare lizibilă.

Pe acumulator sunt aplicate următoarele simboluri de siguranță și panouri indicatoare:



Avertisment cu privire la pericol de explozie!

Aceste simboluri vă atrag atenția asupra următoarelor aspecte:



Nu expuneți acumulatorul la flacără sau unor temperaturi prea ridicate! Nu aduceți acumulatorul în contact cu apa sau focul! Evitați radiația solară directă și umiditatea. Există pericol de explozie!

Nu încărcați niciodată acumulatorul la temperaturi ambiante mai mici de 10 °C sau mai mari de 40 °C. Încărcarea greșită sau încărcarea în afara domeniului de temperatură permis poate distruge acumulatorul și mări riscul de incendiu.



Țineți cont de evacuarea corectă la deșeurile a acumulatorului!

Acest simbol vă atrage atenția asupra următoarelor aspecte:

Asigurați-vă că acumulatorul este eliminat corect la deșeurile și nu îl aruncați în niciun caz în apa menajeră sau în cursurile de apă publice.

Acumulatorul conține substanțe iritante, corozive și toxice, care reprezintă un risc semnificativ pentru om și mediu.

Pe încărcător sunt aplicate următoarele simboluri de siguranță și panouri indicatoare:



Acest simbol vă atrage atenția asupra următoarelor aspecte:

Înainte de încărcarea acumulatorului, citiți instrucțiunile de exploatare respectiv manualul de utilizare.



Acest simbol vă atrage atenția asupra următoarelor aspecte:

Utilizați încărcătorul pentru încărcarea acumulatorilor numai în spații interioare uscate, nu în zone exterioare.

Echipament personal de protecție



Purtați mănuși de protecție.

Vă protejați astfel mâinile împotriva arsurilor, strivirilor și jupuiturilor.

Pericole reziduale



Avertisment privind tensiunea electrică

Șoc electric datorită izolației insuficiente.

Verificați aparatul înainte de fiecare utilizare cu privire la deteriorări și funcționare corespunzătoare.

În cazul în care constatați deteriorări, nu mai utilizați aparatul.

Nu utilizați aparatul dacă aparatul sau mâinile dumneavoastră sunt umede sau ude!



Avertisment privind tensiunea electrică

Lucrările la componentele electrice pot fi executate numai de o firmă specializată autorizată!



Avertisment privind tensiunea electrică

Înainte tuturor lucrărilor la aparat deconectați fișa de rețea de la priza de rețea și scoateți acumulatorul din aparat!

Nu atingeți ștecherul de rețea cu mâinile umede sau ude.

Decuplați cablul de rețea de la priza de rețea, apucând de ștecher.



Avertisment privind tensiunea electrică

Există pericolul de scurtcircuit datorită lichidelor ce pătrund prin carcasă!

Nu imersați aparatul și accesoriile în apă. Asigurați-vă că nu pătrunde apă sau ale lichide în carcasă.



Avertisment privind substanțele potențial explozive

Nu expuneți acumulatorul la temperaturi peste 45 °C!

Nu aduceți acumulatorul în contact cu apa sau focul!

Evitați radiația solară directă și umiditatea. Există pericol de explozie!



Avertisment privind suprafețele fierbinți

Duza poate fi încă fierbinte după utilizare. Există pericol de arsuri la atingerea duzei.

Nu atingeți duza cu mâinile neprotejate!

Purtați mănuși de protecție!



Avertisment

Nu prelucrați materiale cu conținut de azbest.

Asbestul este cancerigen.



Avertisment

Acest aparat poate genera pericole, în cazul utilizării necorespunzătoare sau neconforme cu destinația, de către persoane neinstruite! Respectați calificările personalului!



Avertisment

Aparatul nu este o jucărie și nu trebuie să ajungă în mâinile copiilor.

**Avertisment**

Pericol de asfixiere

Nu depozitați ambalajul în mod neglijent. Acesta poate deveni o jucărie periculoasă pentru copii.

**Precauție**

Păstrați o distanță suficientă față de surse de căldură.

Indicație

Dacă depozitați sau transportați necorespunzător aparatul, acesta poate fi deteriorat.

Țineți cont de informațiile cu privire la transportul și depozitarea aparatului.

Procedură în caz de urgență / funcția de oprire urgentă

Oprire urgentă:

Prin scoaterea acumulatorului, aparatul se oprește imediat.

Pentru a proteja aparatul de repornirea accidentală, lăsați bateria scoasă.

Procedura în caz de urgență:

1. Opriți aparatul.
2. În caz de urgență, scoateți acumulatorul din aparat: Țineți ferm de butonul de deblocare al acumulatorului și trageți acumulatorul de pe aparat, în modul descris în capitolul "Scoaterea acumulatorului".
3. Nu reintroduceți acumulatorul, dacă aparatul este defect.

Informații despre aparat

Descrierea aparatului

Aparatul PGGs 10-20V NB este un pistol de lipit la cald cu acumulator pentru lucrări de reparație și meșteșugărie. Aparatul se pretează pentru lipirea lemnului, materialelor plastice, textilelor, cartonului, hârtiei, ceramicii, pielii, plutei, sticlei și metalului.

Cu aparatul este posibil un timp de lucru de până la circa o oră. În cazul unei pauze de lucru, dezactivarea automată după 10 minute ajută la economisirea energiei.

Un sistem anti-picurare permite lucrul în condiții de curățenie.

Durata de încălzire este de circa 2,5 minute.

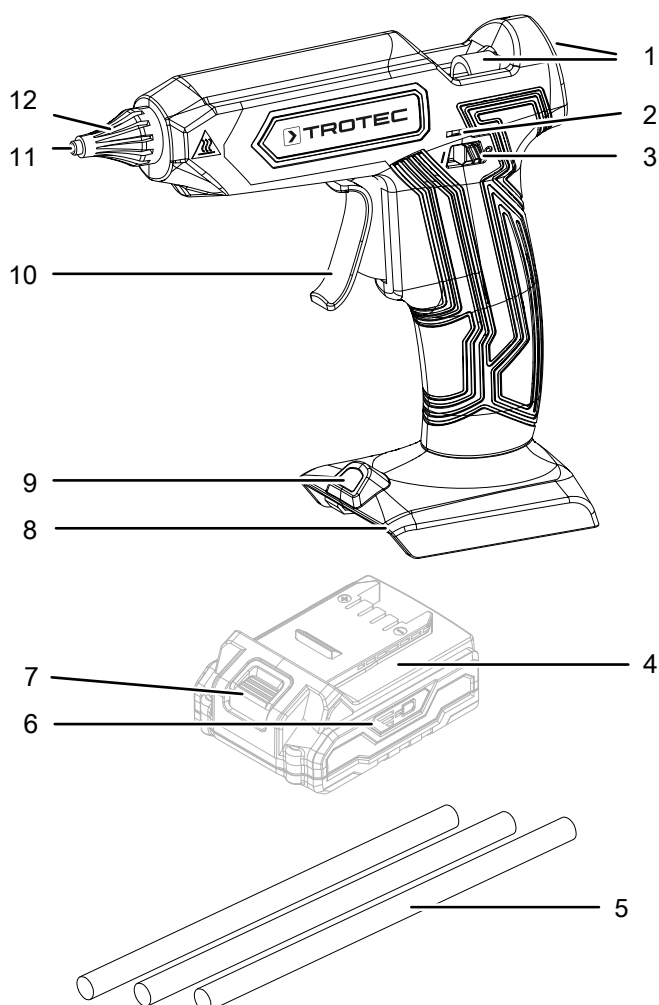
Datorită lămpii de lucru cu LED integrate, zona de lucru poate fi iluminată mai bine.

Aparatul este compatibil cu acumulatorul Multiflex 20 V 2 Ah și încărcătorul rapid Multiflex 20 - 2.0 AC al acestuia.

Acumulatorul și încărcătorul rapid nu sunt incluse în furnitură.

Acumulatorul opțional dispune de un indicator propriu de capacitate, prin intermediul căruia puteți determina nivelul de încărcare fără să fie necesară conectarea acumulatorului la aparat.

Prezentarea aparatului

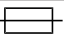



Nr.	Denumire
1	Canal de avans
2	LED de stare
3	Buton de pornire/oprire
4	Acumulator
5	Baton de lipire
6	Indicator cu 3 nivele pentru capacitatea acumulatorului
7	Buton de deblocare
8	Suport pentru acumulator
9	Lampă de lucru cu LED
10	Trăgaci
11	Duză
12	Manșon de protecție termică a duzei

Furnitură

- 1 x aparat PGGs 10-20V NB
- 3 x baton de lipire, lungime: 150 mm, diametru: 11 mm (transparent)
- 1 x valiză de transport
- 1 x manual

Date tehnice

Parametru	Valoare
Model	PGGS 10-20V NB
Tensiune nominală	20 V ---
Temperatura ambiantă pentru încărcare	0 °C până la 45 °C
Temperatura ambiantă de lucru	15 °C până la 75 °C
Temperatura de lipire	180 °C
Baton de lipit	Diametru 11 mm Lungime 150 mm
Timp de încălzire	cca 2,5 min
Timp de lucru cu o încărcare a acumulatorului	cca 60 min
Greutate	0,8 kg
Acumulator	Multiflex 20 - 2.0 DC
Tip	Li-ion
Tensiune nominală	20 V ---
Capacitate nominală	2 Ah
Celule acumulator	5 celule
Capacitate	40 Wh
Încărcător rapid	Multiflex 20 - 2.0 AC
Intrare	
Tensiune nominală	230 - 240 V / 50 Hz
Putere consumată	65 W
Ieșire	
Tensiune nominală	21,5 V ---
Curent de încărcare	2,4 A
Siguranță 	T 3,15 A
Durată încărcare	1 h
Clasă de protecție	II (izolație dublă) / 

Transport și depozitare

Indicație

Dacă depozitați sau transportați necorespunzător aparatul, acesta poate fi deteriorat.

Țineți cont de informațiile cu privire la transportul și depozitarea aparatului.

Transport

Utilizați valiza de transport din furnitură pentru a transporta aparatul și a-l feri de influențele exterioare.

Respectați următoarele indicații **înaintea** fiecărei transportări:

- Opriți aparatul.
- Scoateți cablul de rețea al încărcătorului din priza de rețea, apucând de fișă.
- Permiteți răcirea aparatului.
- Scoateți acumulatorul din aparat.

Acumulatorii litiu-ion din aparat se supun cerințelor privind bunurile periculoase.

Respectați următoarele indicații cu privire la transportul respectiv expedierea acumulatorilor litiu-ion:

- acumulatorii pot fi transportați pe drumurile publice fără restricții suplimentare.
- În cazul expedierii prin terți (de ex. transport aerian sau societăți de transport) se vor respecta cerințele speciale cu privire la ambalare și marcare. În acest caz se va apela la un expert în bunuri periculoase pentru pregătirea pachetului.
 - Expediați acumulatorii numai dacă nu este deteriorată carcasa.
 - Acoperiți contactele expuse și ambalați acumulatorul astfel încât să nu se miște în interiorul ambalajului.
 - Țineți cont și de eventualele prevederi naționale suplimentare.

Depozitare

Respectați următoarele indicații **înainte** de fiecare depozitare:

- Opriți aparatul.
- Scoateți cablul de rețea al încărcătorului din priză de rețea, apucând de fișă.
- Permiteți răcirea aparatului.
- Scoateți acumulatorul din aparat.
- Curățați aparatul în modul descris în capitolul Întreținere.
- Utilizați valiza de transport din furnitură pentru a depozita aparatul și a-l feri de influențele exterioare.
- Nu depozitați acumulatori litiu-ion descărcați complet. Depozitarea acumulatorilor descărcați complet poate conduce la descărcarea profundă și astfel la deteriorarea acumulatorului.

Când nu folosiți aparatul, respectați următoarele condiții de depozitare:

- mediu uscat și protejat împotriva înghețului și căldurii
- temperatura ambiantă sub 45 °C
- în valiza de transport, într-un loc ferit de praf și radiația solară directă

Punerea în funcțiune

Despachetarea aparatului

- Scoateți valiza de transport din ambalaj.



Avertisment privind tensiunea electrică

Șoc electric datorită izolației insuficiente. Verificați aparatul înainte de fiecare utilizare cu privire la deteriorări și funcționare corespunzătoare. În cazul în care constatați deteriorări, nu mai utilizați aparatul.

Nu utilizați aparatul dacă aparatul sau mâinile dumneavoastră sunt umede sau ude!

- Verificați furnitura cu privire la integralitate și țineți cont de deteriorări.



Avertisment

Pericol de asfixiere

Nu depozitați ambalajul în mod neglijent. Acesta poate deveni o jucărie periculoasă pentru copii.

- Evacuați materialul de ambalare corespunzător reglementărilor naționale.

Încărcarea acumulatorului

Indicație

Acumulatorul poate fi deteriorat, dacă este încărcat necorespunzător.

Scoateți fișa de rețea a încărcătorului înainte de fiecare introducere și scoatere a acumulatorului.

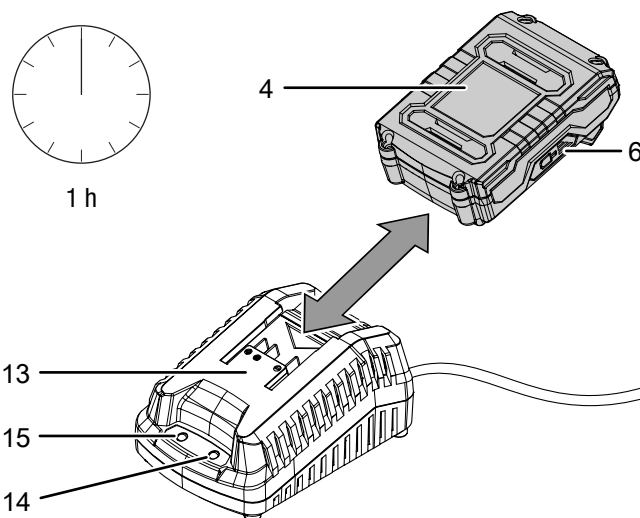
Nu încărcați niciodată acumulatorul la temperaturi ambiante mai mici de 10 °C sau mai mari de 40 °C.

Acumulatorul este parțial încărcat în momentul livrării, pentru a împiedica deteriorarea acestuia prin descărcare profundă.

Acumulatorul trebuie încărcat înainte de prima punere în funcțiune și atunci când nu oferă performanțe suficiente (este aprins numai LED-ul roșu al indicatorului de capacitate (6)).

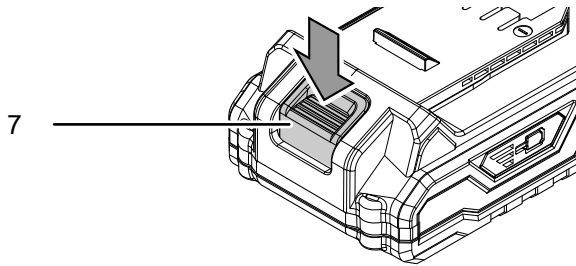
Pentru aceasta, procedați după cum urmează:

1. Împingeți acumulatorul (4) în modul prezentat pe încărcătorul rapid (13), până când se fixează.



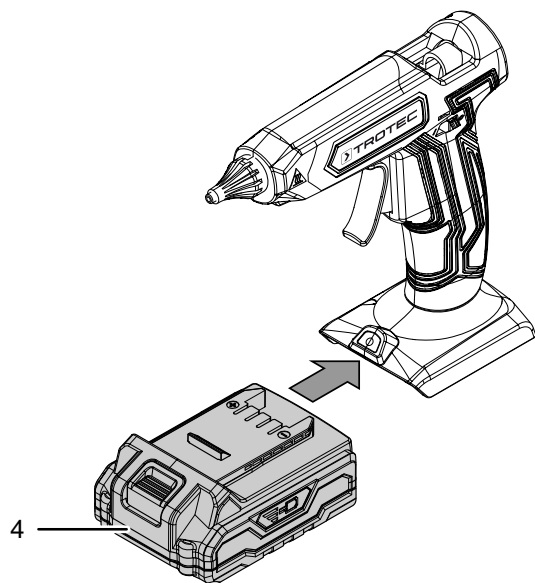
2. Conectați fișa de rețea a încărcătorului rapid (13) la o priză de rețea protejată corespunzător.
 - ⇒ LED-ul roșu al acumulatorului (14) se aprinde.
3. Așteptați până când LED-ul roșu al acumulatorului (14) se stinge și se aprinde LED-ul verde (15).
 - ⇒ Acumulatorul (4) este complet încărcat.
4. Scoateți cablul de rețea al încărcătorului rapid (13) din priză de rețea, apucând de fișă.
 - ⇒ Acumulatorul (4) și încărcătorul rapid (13) s-au încălzit eventual în timpul procesului de încărcare. Permiteți acumulatorului (4) să se răcească până la temperatura ambiantă.

- Scoateți din nou acumulatorul (4) din încărcătorul rapid (13), menținând apăsat butonul de deblocare (7) și scoțând acumulatorul (4) din încărcătorul rapid (13).



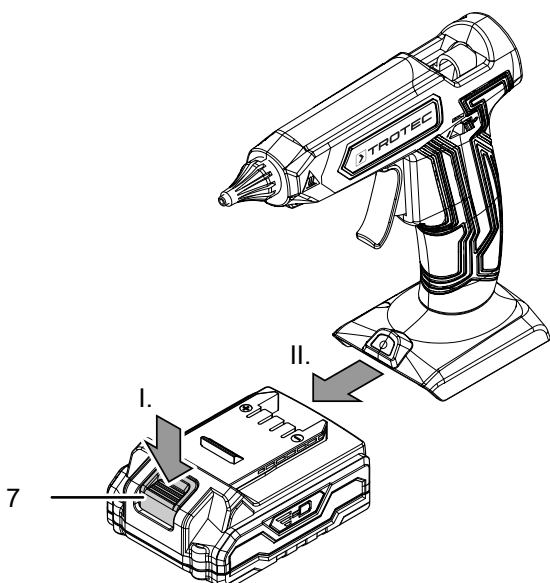
Introducerea acumulatorului

- Împingeți acumulatorul (4) în locașul pentru acumulator (8), până când se fixează.



Scoaterea acumulatorului

- Scoateți acumulatorul (4) din aparat, menținând apăsat butonul de deblocare (7) (I.) și extrăgând acumulatorul din aparat (II.).

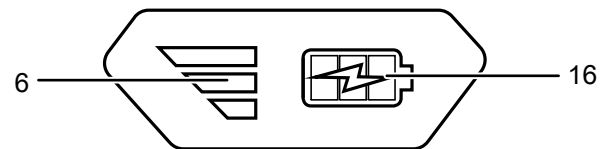


Verificarea nivelului de încărcare al acumulatorului

Acumulatorul dispune de un indicator de capacitate integrat. Nivelul de încărcare este indicat după cum urmează, prin intermediul celor trei LED-uri ale indicatorului de capacitate al acumulatorului (6):

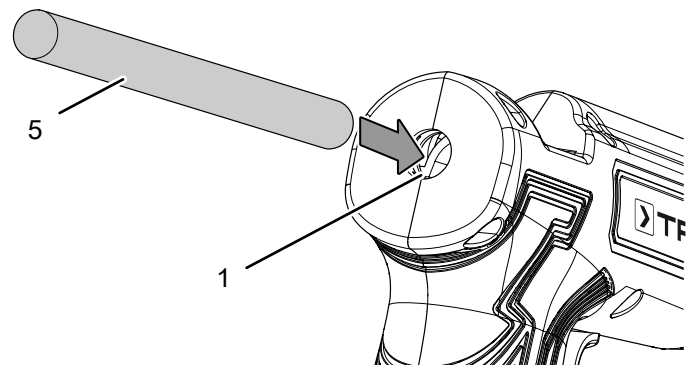
Culoare LED	Semnificație
verde – portocaliu – roșu	încărcare / putere maximă
portocaliu – roșu	încărcare / putere medie
roșu	încărcare redusă – încărcăți acumulatorul

- Apăsați pe simbolul bateriei (16) de pe acumulator (4).
⇒ Puteți citi nivelul de încărcare la indicatorul de capacitate al acumulatorului (6).



Introducerea batonului de lipire

- Introduceți un baton de lipire (5) în canalul de avans (1).



- Dacă este necesar, încărcăți acumulatorul (4) în modul descris la *Încărcarea acumulatorului*.

Utilizare

Sfaturi și indicații cu privire la lucrul cu pistolul de lipit la cald

Generalități:

- Degresați suprafețele metalice înainte de lipire. Mașinile de prelucrare lasă de multe ori resturi de ulei în urma lor.
- Adezivul nu poate fi scos complet din materialele textile. Datorită punctului său ridicat de lipire, nu poate fi scos nici prin spălare la treapta de fierbere.
- Punctele de lipire se pot desprinde în caz de umiditate.
- Utilizați după caz batoane de lipit speciale, pentru diversele materiale.
- În cazul contactului pielii cu adezivul fierbinte, țineți locul pentru câteva minute sub un jet de apă rece.
- Materialele ce urmează să fie lipise și substratul pe care lucrați nu au voie să fie ușor inflamabile sau combustibile.
- În cazul materialelor sensibile din punct de vedere termic, verificați pe o piesă de probă, dacă se pretează.

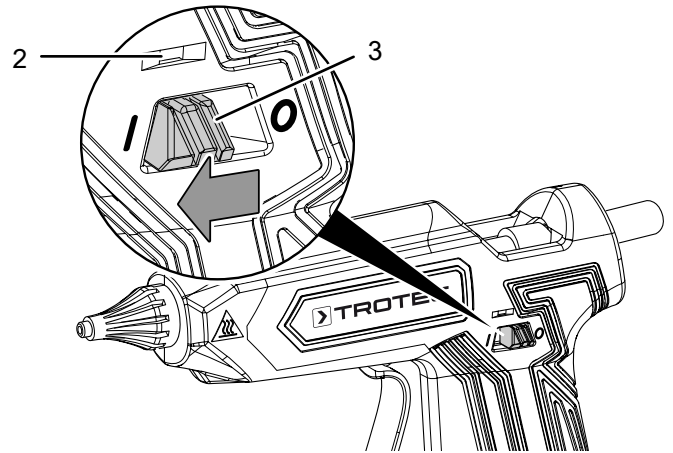
Lipirea:

- Aplicați adezivul la materiale flexibile, ca de exemplu textile, în zig-zag.
- Preîncălziți materialele care se răcesc rapid, ca de exemplu oțelul, cu un pistol de aer cald, pentru o lipire mai bună.
- Presați scurt piesele una de alta după lipire, cu mâna. Nu aveți nevoie de un dispozitiv de fixare.
- Puteți utiliza aparatul pentru lipire punctiformă sau pentru un cordon de lipire.
- Punctele de lipire pot fi desfăcute prin încălzire.
- Resturile de adeziv de la duză pot fi ușor îndepărtate după răcire.
- Cel mai bine îndepărtați resturile de adeziv după răcire, utilizând un cuțit.
- Punctele de lipire pot fi vopsite.
- Măriți rugozitatea suprafețelor netede, înainte de lipire.

Pornirea și oprirea aparatului

Purtați echipamentul dumneavoastră personal de protecție în timpul lucrului cu aparatul.

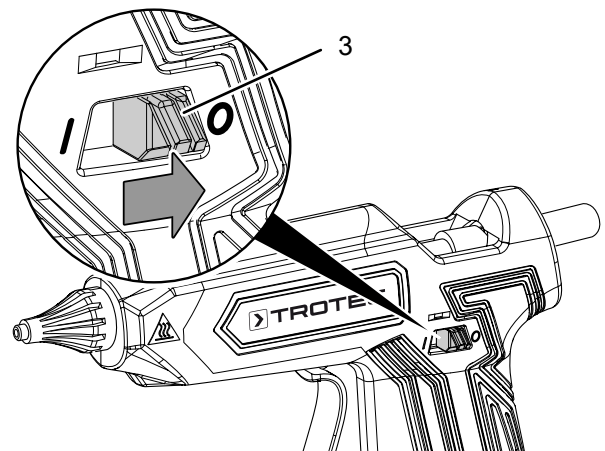
1. Împingeți butonul de pornire/oprire (3) în poziția I.
 - ⇒ LED-ul de stare (2) luminează roșu.



⇒ Adezivul se încălzește.

⇒ Imediat ce aparatul a atins temperatura de lucru, LED-ul de stare (2) luminează verde.

2. Pentru a opri aparatul, împingeți butonul de pornire/oprire (3) în poziția 0.



Oprirea automată

În cazul unei pauze de lucru, dezactivarea automată după 10 minute ajută la economisirea energiei. Porniți aparatul numai atunci când îl utilizați.

1. Reporniți aparatul prin intermediul butonului de pornire / oprire (3) și verificați LED-ul de stare respectiv indicatorul pentru nivelul de încărcare al acumulatorului, pentru a vedea dacă trebuie să reîncărcați respectiv încălziți aparatul.

Lipirea



Avertisment privind suprafețele fierbinți

Duza poate fi încă fierbinte după utilizare. Adezivul care iese din duză, poate fi fierbinte. Există pericol de arsuri.

Nu atingeți duza cu mâinile neprotejate!
Purtați mănuși de protecție!



Info

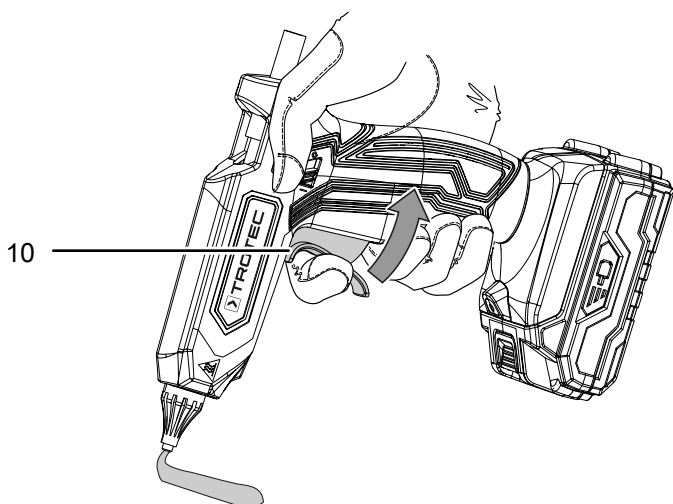
După introducerea unui baton nou, aparatul necesită puțin mai mult timp pentru încălzire, decât la prima utilizare. Resturile de adeziv întărite pot înfunda canalul de avans.



Info

Punctele de lipit trebuie să fie curate, uscate și fără grăsimi.

1. Lăsați pistolul de lipit la cald să se încălzească. Împingeți batonul de lipire adecvat pentru material din spate, în canalul de avans (1).
2. Apăsăți trăgaciul (10), pentru a regla debitul de adeziv pentru activitatea dorită.



3. Aplicați adezivul punctiform sau sub formă de linie.
4. Presați imediat una de alta cele două piese, ce urmează să fie lipite, pentru circa 30 de secunde.
⇒ După circa 5 minute, lipitura poate fi solicitată.

Scoaterea din funcțiune



Avertisment privind tensiunea electrică

Nu atingeți ștecherul de rețea cu mâinile umede sau ude.

- Opriți aparatul.
- Scoateți cablul de rețea al încărcătorului din priza de rețea, apucând de fișă.
- Permiteți răcirea aparatului.
- Scoateți acumulatorul din aparat (consultați capitolul Punerea în funcțiune).
- Curățați aparatul conform indicațiilor din capitolul Întreținere.
- Depozitați aparatul conform indicațiilor din capitolul Transport și depozitare.

Accesorii ce pot fi comandate separat



Avertisment

Utilizați numai accesoriile și aparatele suplimentare indicate în aceste instrucțiuni. Utilizarea altor scule sau accesorii decât cele recomandate în instrucțiuni poate însemna pericol de rănire.

Denumire	Nr. articol
Acumulator de schimb Multiflex 20V 2,0 Ah	6.200.000.303
Acumulator de schimb Multiflex 20V 4,0 Ah	6.200.000.320
Batoane de lipire Ø 11 mm / 150 mm Set 1 transparent	6.230.001.102
Batoane de lipire Ø 11 mm / 150 mm Set 2 colorate	6.230.001.111
Batoane de lipire Ø 11 mm / 150 mm Set 3 cu sclipici	6.230.001.121
Încărcător pentru acumulator Multiflex 20V 2,0 Ah	7.430.000.261

Erori și defecțiuni

Aparatul a fost verificat de mai multe ori pe durata procesului de producție în privința funcționării ireproșabile. Dacă apar totuși defecțiuni în funcționare, verificați aparatul conform listei următoare.

Activitățile de remediere a erorilor și defecțiunilor, care necesită deschiderea carcasei, pot fi executate numai de către o unitate autorizată sau de către producător.

Indicație

Așteptați cel puțin 3 minute după toate lucrările de întreținere și reparație. Reporniți aparatul numai după aceea.

La prima utilizare apare o degajare ușoară de fum sau miros:

- În acest caz nu este vorba despre o eroare sau o defecțiune. Aceste particularități vor dispărea după o scurtă perioadă de funcționare.

Acumulatorul nu se încarcă:

- Verificați dacă acumulatorul este introdus corect în încărcătorul rapid.
Împingeți acumulatorul în așa fel în încărcătorul rapid, încât contactele acumulatorului să pătrundă în încărcătorul rapid. Acumulatorul trebuie să se fixeze în încărcătorul rapid.
- Verificați racordul la rețea.
- Verificați cablul de alimentare și ștecherul de rețea cu privire la deteriorări.
- Verificați siguranța de rețea de la locul instalării.
- Verificați încărcătorul rapid cu privire la deteriorări. În cazul în care încărcătorul rapid este deteriorat, nu continuați să îl utilizați. Contactați producătorul.
- Verificați contactele de pe acumulator cu privire la murdărire. Îndepărtați eventuala murdărie constatată.
- Acumulatorul este eventual defect și trebuie înlocuit. Utilizați exclusiv acumulatori de același tip.

Aparatul nu pornește:

- Nivelul de încărcare al acumulatorului este prea redus. Încărcați acumulatorul.
- Verificați dacă acumulatorul este fixat corect pe aparat.
Împingeți acumulatorul astfel pe aparat, încât contactele acumulatorului să facă contact. Acumulatorul trebuie să se fixeze în aparat.
- Verificați contactele de pe acumulator cu privire la murdărire. Îndepărtați eventuala murdărie constatată.

Batonul de lipit nu este transportat:

- batonul de lipit este consumat sau prea scurt. Introduceți un baton de lipit nou, după baton. Utilizați numai accesorii / batoane de lipit adecvate, corespunzătoare datelor tehnice.

- Diametrul batonului este prea mare sau prea mic. Utilizați numai accesorii / batoane de lipit adecvate, corespunzătoare datelor tehnice.

Batonul de lipit cade din aparat:

- diametrul batonului de lipit este prea mic. Utilizați numai accesorii / batoane de lipit adecvate, corespunzătoare datelor tehnice.

Din canalul de avans iese adeziv lichid:

- diametrul batonului de lipit este prea mic și / sau temperatura de topire a batonului de lipit este prea mică. Utilizați numai accesorii / batoane de lipit adecvate, corespunzătoare datelor tehnice.

Adezivul nu iese uniform:

- probabil că aparatul nu a atins încă temperatura de topire. Permiteți încălzirea completă a aparatului.
- Apăsați trăgaciul încet și uniform.

Punctul de lipire ține doar pe o parte:

- este posibil ca adezivul să se fi răcit, înainte să fi apropiat piesele. Presați imediat piesele de lipit una de alta. Încălziți materialele ce se răcesc rapid utilizând un pistol de aer cald. Aplicați eventual punctiform adezivul.

Adezivul se desprinde imediat după răcire:

- suprafețele sunt eventual grase, netede sau prăfuite. Ar trebui să degresați, curățați sau să măriți rugozitatea suprafețelor.
- Este posibil ca materialul să nu se preteze pentru lipirea cu adeziv topit. Utilizați batoane de lipit speciale.

Tălpile de pantof lipite se desprind:

- pielea se umflă datorită umidității. Utilizați batoane de lipit speciale.

Se formează resturi de adeziv ("ațe"):

- Țineți apăsat trăgaciul după încheierea lipirii. Eliberați la timp trăgaciul.
- Ștergeți duza la ridicarea de pe piesă.

Piesa se topește:

- piesa este fabricată din material sensibil la temperatură, de ex. polistiren, și nu se pretează pentru lipirea cu adeziv topit. Utilizați batoane de lipit speciale.

Suferiți arsuri la degete, în timpul lipirii:

- adezivul trece prin hârtie sau textile. Purtați mănuși de protecție în timpul lucrului cu pistolul de lipit la cald. Utilizați un substrat rezistent la căldură, de ex. din silicon.
- Piesa este fabricată din metal și este posibil să se fi încălzit. Purtați mănuși de protecție în timpul lucrului cu pistolul de lipit la cald.

Aparatul nu funcționează ireproșabil după verificări:

Contactați serviciul pentru clienți. Dacă este cazul, duceți aparatul pentru reparație la o firmă autorizată pentru reparația de aparate electrice sau la producător.

Întreținere

Activități înainte de începerea întreținerii



Avertisment privind tensiunea electrică

Nu atingeți ștecherul de rețea și acumulatorul cu mâinile umede sau ude.

- Opriți aparatul.
- Permiteți răcirea completă a aparatului.
- Scoateți acumulatorul din aparat.



Avertisment privind tensiunea electrică

Activitățile de întreținere care impun deschiderea carcasei pot fi executate numai de către firme de specialitate autorizate sau de către producător.

Indicații cu privire la întreținere

În interiorul aparatului nu se află piese care pot fi întreținute sau gresate de utilizator.

Curățare

Aparatul trebuie curățat înainte și după fiecare utilizare.

Indicație

Aparatul nu trebuie gresat după curățare.



Avertisment privind tensiunea electrică

Există pericolul de scurtcircuit datorită lichidelor ce pătrund prin carcasă!

Nu imersați aparatul și accesoriile în apă. Asigurați-vă că nu pătrunde apă sau ale lichide în carcasă.

- Curățați aparatul cu o lavetă umectată, moale, fără scame. Aveți grijă să nu pătrundă umezeală în carcasă. Asigurați-vă că umiditatea nu poate intra în contact cu componentele electrice. Nu folosiți pentru umectarea lavetei detergenți agresivi, cum ar fi sprayuri de curățare, solvenți, detergenți cu alcool sau substanțe abrazive.
- Uscați aparatul cu o lavetă moale, fără scame.
- Păstrați curate contactele de pe aparat și încărcător.

Evacuare la deșeuri

Eliminați întotdeauna ambalajele la deșeuri în mod ecologic și în conformitate cu dispozițiile în vigoare privind eliminarea la deșeuri.



Simbolul unei pubele de gunoi barate indică faptul că acest aparat și componentele aferente, după caz (de ex. telecomenzi), în conformitate cu Directiva privind deșeurile de echipamente electrice și electronice (2012/19/UE) și reglementările naționale, nu trebuie aruncate la gunoiul menajer la sfârșitul duratei de viață.

Pentru returnarea gratuită sunt disponibile în apropiere puncte de colectare pentru deșeuri de echipamente electrice și electronice. Adresele pot fi obținute de la administrația locală. Pentru multe țări UE, puteți să vă informați și de pe pagina noastră web <https://hub.trotec.com/?id=45090> cu privire la alte metode de returnare. În caz contrar, adresați-vă unei societăți de reciclare a deșeurilor de echipamente, autorizate în țara dumneavoastră.

Prin colectarea separată a aparatelor electrice și electronice uzate se permite re folosirea, valorificarea materiilor prime respectiv alte forme de valorificare a aparatelor vechi precum și evitarea consecințelor negative asupra mediului și sănătății oamenilor ale evacuării la deșeuri a eventualelor substanțe periculoase conținute în aparate.



Acest simbol al unei pubele de gunoi barate indică faptul că acumulatele litiu-ion nu trebuie aruncate la gunoiul menajer la sfârșitul duratei de viață. Nu lăsați neglijent, în aer liber, bateriile sau echipamentele electrice și electronice care conțin baterii, pentru a evita poluarea mediului înconjurător. Bateriile și acumulatele trebuie predate, în Uniunea Europeană, la un punct de colectare prevăzut în acest scop, conform DIRECTIVEI (UE) 2023/1542 A PARLAMENTULUI ȘI CONSILIULUI EUROPEAN din 12 iulie 2023 privind bateriile și bateriile uzate. Scoateți bateriile/acumulatele și eliminați-le la deșeuri separat, corespunzător dispozițiilor legale în vigoare.

Trotec GmbH

Grebener Str. 7
D-52525 Heinsberg

📞 +49 2452 962-400

📠 +49 2452 962-200

✉ info@trotec.com

www.trotec.com