

PGGS 10-230V

PT

INSTRUÇÕES
PISTOLA DE COLA QUENTE



 **TROTTEC**

Índice

Indicações sobre o uso deste manual	2
Segurança	2
Informações sobre o aparelho	6
Transporte e armazenamento	7
Colocação em funcionamento	7
Funcionamento	8
Erros e avarias	11
Manutenção	12
Descarte	12

Indicações sobre o uso deste manual

Símbolos



Atenção, tensão elétrica

Este símbolo avisa sobre os perigos para a vida e a saúde de pessoas devido à tensão elétrica.



Aviso

A palavra-sinal designa um perigo com médio grau de risco, que pode causar a morte ou uma lesão grave se não for evitado.



Cuidado

A palavra-sinal designa um perigo com baixo grau de risco, que pode causar a uma lesão ligeira ou média se não for evitado.

Nota:

A palavra-sinal avisa sobre informações importantes (p.ex. danos materiais), mas não se refere a perigos.



Info

Avisos com este símbolo ajudar-lhe-ão a realizar as suas tarefas mais rapidamente e com mais segurança.



Seguir as instruções

Avisos com este símbolo indicam que deve observar o manual.



Utilizar óculos de proteção

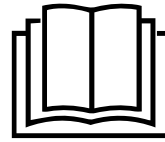
Avisos com este símbolo indicam que deve usar proteção visual.



Utilizar luvas de proteção

Avisos com este símbolo indicam que deve usar luvas de proteção.

As versões atuais do manual e da declaração de conformidade UE podem ser descarregadas no seguinte link:



PGGS 10-230V



<https://hub.trotec.com/?id=41186>

Segurança

Instruções gerais de segurança para ferramentas eléctricas



Aviso

Leia todas as indicações de segurança, instruções, imagens e dados técnicos existentes nesta ferramenta eléctrica.

O desrespeito às seguintes instruções pode causar choque eléctrico, incêndios e/ou lesões.

Guardar todas as indicações de segurança e as instruções para futuras consultas.

Este aparelho pode ser usado por crianças a partir de 8 anos de idade, assim como por pessoas com deficiências físicas, sensoriais ou mentais ou com falta de experiência e / ou conhecimento, se forem supervisionadas ou instruídas quanto à utilização segura do aparelho e se compreenderem os perigos daí resultantes.

O termo “*ferramenta eléctrica*”, usado nas indicações de segurança, refere-se a ferramentas eléctricas ligadas à rede (por ligação à rede) ou ferramentas eléctricas com acumulador (sem ligação à rede).

 **Instruções gerais de segurança para ferramentas elétricas – Segurança no local de trabalho**

- **Mantenha a sua área de trabalho sempre limpa e bem iluminada.** Desordem ou áreas insuficientemente iluminadas podem causar acidentes.
- **Não trabalhar com a ferramenta elétrica em áreas com risco de explosão, nas quais possam se encontrar líquidos, gases ou pós inflamáveis.** Ferramentas elétricas produzem faíscas, que podem inflamar pós ou vapores.
- **Manter crianças e outras pessoas afastadas da ferramenta elétrica durante a utilização.** No caso de distração é possível que seja perdido o controlo sobre a ferramenta elétrica.

 **Instruções gerais de segurança para ferramentas elétricas - Segurança elétrica**

- **A ficha de conexão da ferramenta elétrica deve caber na tomada. A ficha não deve ser modificada de maneira alguma. Não utilizar uma ficha de adaptação junto com ferramentas elétricas protegidas por ligação à terra.** Fichas não modificadas e tomadas apropriadas reduzem o risco de um choque elétrico.
- **Evitar que o corpo possa entrar em contacto com superfícies ligadas à terra, tais como as de tubos, aquecimentos, fogões e frigoríficos.** Há um risco elevado devido a choque elétrico, se o corpo estiver ligado à terra.
- **Manter a ferramenta elétrica afastada de chuva ou humidade.** A infiltração de água numa ferramenta elétrica aumenta o risco de choque elétrico.
- **Não usar a ligação à rede de forma indevida, tal como para por exemplo transportar a ferramenta elétrica, para pendurá-la ou para puxar a ficha da tomada. Manter a ligação afastada de calor, óleo, cantos afiados ou partes do aparelho em movimento.** Ligações danificadas ou emaranhadas aumentam o risco de um choque elétrico.
- **Se trabalhar com uma ferramenta elétrica ao ar livre, só deverá utilizar extensões apropriadas para áreas exteriores.** A utilização de uma extensão apropriada para áreas exteriores reduz o risco de um choque elétrico.
- **Se não for possível evitar o funcionamento da ferramenta elétrica em áreas húmidas, deverá ser utilizado um disjuntor de corrente de avaria.** A utilização de um disjuntor de corrente de avaria reduz o risco de um choque elétrico.

 **Indicações gerais de segurança para ferramentas elétricas - Segurança de pessoas**

- **Esteja atento, observe o que está a fazer e tenha prudência ao trabalhar com uma ferramenta elétrica. Não utilizar uma ferramenta elétrica quando estiver fatigado ou sob a influência de drogas, álcool ou medicamentos.** Um momento de descuido ao utilizar a ferramenta elétrica, pode levar a lesões graves.
- **Utilizar equipamento de proteção pessoal e sempre óculos de proteção.** A utilização de um equipamento pessoal de proteção como máscara contra pó, sapatos de segurança antiderrapantes, capacete de proteção ou proteção auricular, de acordo com a aplicação da ferramenta elétrica, reduz o risco de lesões.
- **Evitar uma colocação em funcionamento involuntária. Assegure-se de que a ferramenta elétrica esteja desligada, antes de ser ligada à alimentação de corrente elétrica e /ou de ser colocado o acumulador, antes de ser apanhada ou de ser transportada.** Se tiver o dedo no interruptor ou se a ferramenta elétrica for conectada à alimentação de rede a ser transportada, poderão ocorrer acidentes.
- **Remover ferramentas de ajuste ou chaves de porcas antes de ligar a ferramenta elétrica.** Uma ferramenta ou chave que se encontre numa parte da ferramenta elétrica em movimento pode levar a lesões.
- **Evitar uma posição anormal do corpo. Mantenha uma posição firme e mantenha sempre o equilíbrio.** Desta forma é mais fácil controlar a ferramenta elétrica em situações imprevistas.
- **Usar roupa apropriada. Não usar roupa larga nem jóias. Mantenha os cabelos e o vestuário afastados de partes em movimento.** Roupas frouxas, cabelos longos ou jóias podem ser agarrados por peças em movimento.
- **Se for possível montar dispositivos de aspiração ou de recolha de pó, estes devem ser conectados e utilizados corretamente.** O uso de uma aspiração de pó pode reduzir perigos devido ao pó.
- **Não deixe de induzir-se de um falso sentimento de segurança e não ignore as regras de segurança para ferramentas elétricas, mesma se sentindo familiar com a ferramenta elétrica muitas vezes utilizada.** O manuseio descuidado pode causar ferimentos graves numa fracção de segundo.

Indicações gerais de segurança para ferramentas elétricas - Utilização e tratamento da ferramenta elétrica

- **Não sobrecarregue a ferramenta elétrica. Utilize a ferramenta elétrica apropriada para o seu trabalho.** Com a ferramenta elétrica apropriada poderá trabalhar melhor e com mais segurança na faixa de potência indicada.
- **Não utilizar uma ferramenta elétrica que tenha um interruptor defeituoso.** Uma ferramenta elétrica que não pode mais ser ligada nem desligada, é perigosa e deve ser reparada.
- **Puxar a ficha da tomada e/ou retirar um acumulador móvel, antes de executar ajustes no aparelho, de substituir peças da ferramenta utilizada ou de guardar a ferramenta elétrica.** Esta medida de precaução evita o arranque involuntário da ferramenta elétrica.
- **Guardar ferramentas elétricas, não utilizadas, fora do alcance das crianças. Não permita que pessoas que não estejam familiarizadas com a ferramenta elétrica ou que não tenham lido estas instruções, utilizem o aparelho.** Ferramentas elétricas são perigosas se forem utilizadas por pessoas inexperientes.
- **Ferramentas elétricas e a ferramenta utilizada devem ser tratadas com cuidado. Controlar se as partes móveis estão em perfeito estado de funcionamento e não emperram, se há peças quebradas ou danificadas que possam prejudicar o funcionamento da ferramenta elétrica. Permitir que as peças danificadas sejam reparadas antes da utilização da ferramenta elétrica.** Muitos acidentes têm como causa, a manutenção insuficiente das ferramentas elétricas.
- **Manter as ferramentas de corte afiadas e limpas.** Ferramentas de corte cuidadosamente tratadas e com cantos de corte afiados emperram com menos frequência e podem ser conduzidas com maior facilidade.
- **Utilizar a ferramenta elétrica, a ferramenta utilizada, as ferramentas de trabalho, etc. de acordo com estas instruções. Considerar as condições de trabalho e a tarefa a ser executada.** A utilização de ferramentas elétricas para outras tarefas a não ser as aplicações previstas, pode levar a situações perigosas.
- **Mantenha as pegadas e as superfícies das pegadas secas, limpas e livres de óleo e gordura.** Pegadas e as superfícies das pegadas escorregadias não permitem o comando e controlo seguros da ferramenta elétrica em situações não previstas.

Indicações gerais de segurança para ferramentas elétricas - Serviço

- **Só permita que a sua ferramenta elétrica seja reparada por pessoal especializado e qualificado e só com peças de reposição originais.** Desta forma é assegurada a segurança da ferramenta elétrica.

Indicações de segurança específicas do aparelho para pistolas de cola quente

- **Pouse o aparelho apenas em suportes não inflamáveis, não termocondutores e estáveis.** Devido ao aquecimento do aparelho durante o trabalho, existe risco de incêndio.
- **Não utilize solventes inflamáveis para limpar os pontos de colagem.** Há risco de incêndio.
- **Não tocar no bico ou na barra de cola.** O bico e a barra de cola podem apresentar uma temperatura superior a 200 °C.
- **Não deixe que a cola quente entre em contacto com pessoas ou animais.** Ao entrar a sua pele em contacto, leva esta parte do seu corpo imediatamente por baixo de um jato de água fria durante alguns minutos. Não tente de remover a cola da pele.
- **Não puxe a barra de cola do bico.** Tocar a cola quente pode causar graves queimaduras e danificar a ferramenta eléctrica.
- **Não utilize a pistola de cola quente com temperaturas ambiente inferiores a 5 °C ou superiores a 50 °C.**
- **Não utilize a pistola de cola quente num ambiente com vento directo e frio.** O aparelho perde a sua eficácia e energia.
- **Durante a utilização contínuo não deve aplicar uma pressão excessiva ao accionador.** A pistola de cola quente podia sofrer danos graves.
- **As tarefas que requirem a abertura da carcaça só devem ser realizadas por empresas especializadas autorizadas.**
- **Ao ocorrer um refluxo de cola deve terminar imediatamente o seu trabalho!** Antes de continuar o funcionamento deve mandar limpar o aparelho por uma empresa técnica.

Utilização conforme a finalidade

Utilize o aparelho PGGs 10-230V exclusivamente para colar madeira, cartão, embalagens, couro, cerâmica, vidro, tapetes, vedações, plástico, têxteis, cortiça e metal com cola rápida, observando os dados técnicos. As peças a serem trabalhadas devem ser limpas, secas e sem gordura.

Recomendamos que utilize o aparelho eléctrico com os acessórios originais da Trotec.

Uma outra utilização além da prevista, é vista como uso previsivelmente incorrecto.

Uso previsivelmente incorrecto

O aparelho não é apto para

- colar materiais termosensíveis como por exemplo PVC mole, poliestireno ou outras espumas.
- trabalhos em grandes áreas.

Qualificação pessoal

As pessoas que utilizam este dispositivo devem:

- ter lido e compreendido o manual de instruções, especialmente o capítulo Segurança.

Equipamento de proteção individual



Utilize óculos de proteção.

Está assim a proteger os seus olhos contra fragmentos lascados, fragmentos que possam cair ou estilhaços que podem causar lesões.



Utilize luvas de proteção.

Está assim a proteger as suas mãos contra queimaduras, esmagamentos e abrasões da pele.

Riscos residuais



Atenção, tensão elétrica

Choque elétrico devido a isolamento insuficiente. Verificar se o aparelho apresenta danos e se está funcionando corretamente antes de usá-lo. Se forem verificados danos, o aparelho não deve mais ser utilizado.

Não se deve utilizar o aparelho se o aparelho ou as suas mãos estiverem húmidas ou molhadas!



Atenção, tensão elétrica

Trabalhos em componentes elétricos só devem ser realizados por um especialista autorizado!



Atenção, tensão elétrica

Remova a ficha da tomada antes de qualquer trabalho no aparelho!

Não toque na ficha de rede com as mãos húmidas ou molhadas.

Puxar o cabo elétrico da tomada de rede, segurando-o pela ficha de rede.



Atenção, tensão elétrica

Existe o perigo de curto-circuito devido à penetração de líquidos através da caixa!

Não mergulhe o aparelho e os acessórios em água.

Assegure-se de que nenhuma água ou outros líquidos possam penetrar na caixa.



Cuidado - superfície quente



A ferramenta utilizada pode estar ainda quente após a utilização. Existe o perigo de queimadura ao tocar na ferramenta utilizada.

Não toque na ferramenta utilizada com as mãos nuas. Utilize luvas de proteção!



Aviso

Este aparelho pode ser perigoso se for usado de forma incorreta ou por pessoas não treinadas e se não for usado para a sua finalidade! Observe as qualificações pessoais!



Aviso

O aparelho não é um brinquedo e não deve estar nas mãos de crianças.



Aviso

Perigo de asfixia!

Não deixe material de embalagem espalhado. Ele poderia se tornar um brinquedo perigoso para as crianças.



Cuidado

Manter distância suficiente de fontes de calor.

Nota:

O aparelho pode ser danificado, se armazenar ou transportar o aparelho incorretamente.

Tenha em consideração as informações de transporte e armazenamento do aparelho.

Comportamento em caso de emergência / Função de paragem de emergência

Paragem de emergência:

Ao tirar a ficha da tomada de rede a função do aparelho para imediatamente. Para proteger o aparelho de um novo arranque inadvertido, a ficha deve ficar fora da tomada.

Comportamento em caso de emergência:

1. Desligue o aparelho.
2. Em um caso de emergência, separe o aparelho da corrente elétrica: Puxe o cabo elétrico da tomada de rede, segurando-o pela ficha de rede.
3. Não conectar um aparelho defeituoso novamente à conexão de rede.

Informações sobre o aparelho

Descrição do aparelho

O aparelho PGGGS 10-230V é uma pistola de cola quente para trabalhos de reparação e bricolage. O aparelho é apropriado para colar madeira, plástico, têxteis, cartão, papel, cerâmica, couro, cortiça, vidro e metal.

Durante uma pausa operacional pode pousar a pistola de cola quente no arco de suporte ou no suporte do aparelho com bandeja de recolha.

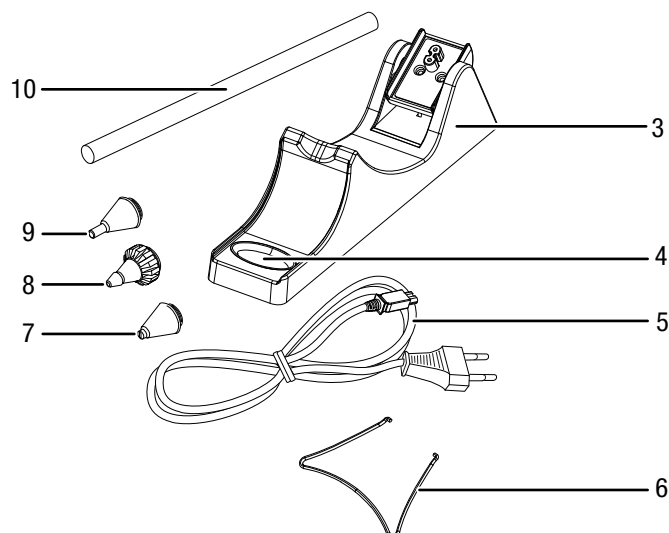
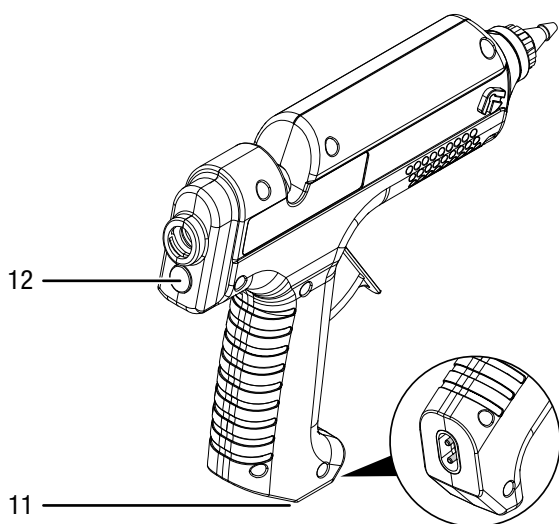
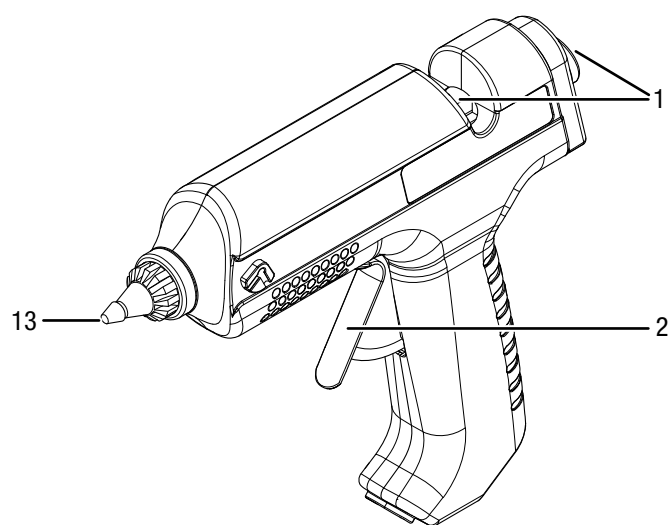
Tanto o acumulador de calor como também o cabo removível providenciam o trabalho sem fios.

O tempo de aquecimento é de 5 minutos.

Os 3 bicos podem ser trocados em poucos segundos, sem ferramentas, e são apropriados para os diversos âmbitos de aplicação, p. ex. para a dosagem precisa nos trabalhos de precisão e para uma dosagem exata em locais de difícil acesso.

O punho ergonómico e o baixo peso permitem trabalhar sem fadiga.

Apresentação do dispositivo



N.º	Designação
1	Canal de avanço
2	Arco de avanço
3	Suporte do aparelho com conexão à rede
4	Bandeja de recolha
5	Cabo de rede
6	Arco de suporte
7	Bico de abertura larga
8	Bico universal
9	Bico de precisão
10	Barra de cola
11	Bucha de ligação para cabo de rede
12	Indicador luminoso operacional para conexão à rede
13	Bico

Volume de fornecimento

- 1 x aparelho PGGGS 10-230V
- 1 x suporte do aparelho com bandeja de recolha
- 1 x cabo de rede
- 1 x bico universal
- 1 x bico de precisão
- 1 x bico de abertura larga
- 6 x barra de cola, comprimento: 150 mm, diâmetro: 11 mm
- 1 x mala de transporte
- 1 x manual de instruções

Dados técnicos

Parâmetro	Valor
Modelo	PGGS 10-230V
Conexão à rede	1/N/PE ~ 220 – 240 V / 50 Hz
Consumo de potência	25 W (500 W ao colocar em funcionamento)
Temperatura ambiente Trabalhar	5 °C a 50 °C
Temperatura de fusão	200 °C
Barra de cola	Diâmetro 11 mm
	Comprimento 150 mm
Tempo de aquecimento	aprox. 5 min
Comprimento do cabo	2 m
Peso	0,3 kg

Transporte e armazenamento

Nota:

O aparelho pode ser danificado, se armazenar ou transportar o aparelho incorretamente. Tenha em consideração as informações de transporte e armazenamento do aparelho.

Transporte

Use a mala de transporte incluída no volume de fornecimento ao transportar o aparelho para protegê-lo de impactos externos.

Observar as seguintes indicações **antes** de cada transporte:

- Puxar o cabo elétrico da tomada de rede, segurando-o pela ficha de rede.
- Deixe o aparelho arrefecer.

Armazenamento

Observe o seguinte **antes** de cada armazenamento:

- Puxar o cabo elétrico da tomada de rede, segurando-o pela ficha de rede.
- Deixe o aparelho arrefecer.
- Limpe o aparelho tal como descrito no capítulo Manutenção.
- Use a mala de transporte incluída no volume de fornecimento ao armazenar o aparelho para protegê-lo de impactos externos.

Quando não estiver a usar o aparelho, se deve seguir as seguintes condições de armazenamento:

- seco e protegido da geada e do calor
- temperatura ambiente inferior a 45 °C
- na mala de transporte num local protegido do pó e da luz solar direta

Colocação em funcionamento

Desembalar o aparelho

- Retire a mala de transporte da embalagem.



Atenção, tensão elétrica

Choque elétrico devido a isolamento insuficiente. Verificar se o aparelho apresenta danos e se está funcionando corretamente antes de usá-lo. Se forem verificados danos, o aparelho não deve mais ser utilizado.

Não se deve utilizar o aparelho se o aparelho ou as suas mãos estiverem húmidas ou molhadas!

- Verifique o volume de fornecimento na sua totalidade e certifique-se de que não existem danos.



Aviso

Perigo de asfixia!

Não deixe material de embalagem espalhado. Ele poderia se tornar um brinquedo perigoso para as crianças.

- Elimine o material de embalagem de acordo com a legislação nacional aplicável.

Montar o arco de suporte

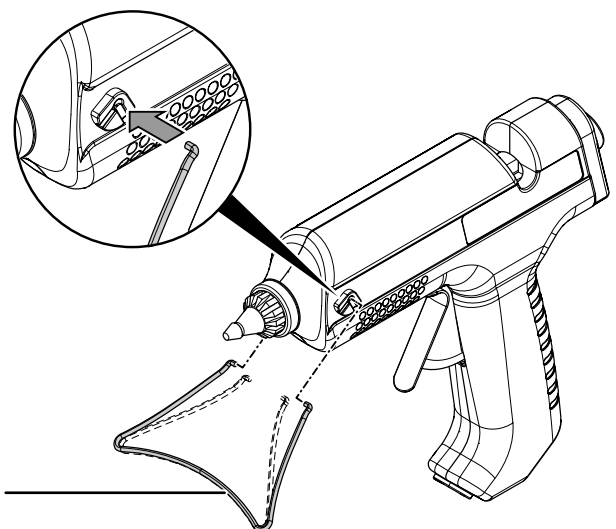


Utilizar óculos de proteção

O arco de suporte pode saltar durante a montagem e, eventualmente, ferir os olhos. Utilize óculos de proteção adequados.

Antes da colocação em funcionamento, o arco de suporte deve ser montado no aparelho.

1. Separe as pontas dos arco de suporte (6), puxando-as, e depois insira-as nas disposições no lado esquerdo e direito do aparelho.



2. Pode remover novamente o arco de suporte puxando-o para fora das disposições.

Inserir a barra de cola

1. Insira uma barra de cola (10) para dentro do canal de avanço (1).

Conectar o cabo de rede

1. Conectar o cabo de alimentação a uma tomada de rede devidamente protegida.

Funcionamento

Dicas e indicações no manuseio da pistola de cola quente

Geral:

- Deve desengordurar as superfícies de metal antes da colagem. Muitas vezes as máquinas de processamento deixam resíduos de óleo.
- Não é possível tirar a cola dos têxteis. Devido do seu elevado ponto de fusão também não pode ser removida por lavagem no nível de alta temperatura.
- Os pontos de colagem podem soltar-se com humidade.
- Para as variadas materiais eventualmente deve utilizar barras de cola especial.
- Ao entrar a sua pele em contacto com a cola quente, leva esta parte do seu corpo imediatamente por baixo de um jato de água fria durante alguns minutos.
- Os materiais a serem colados e a superfície onde está a trabalhar, não devem ser facilmente inflamáveis ou combustíveis.
- Antes da colagem nos materiais sensíveis a calor, deve testar a aptidão da peça de teste a ser trabalhada.

Colar:

- Aplique a cola em linhas de ziguezague sobre materiais flexíveis, como p.ex. têxteis.
- Para melhorar a aderência da cola deve aquecer os materiais de um arrefecimento rápido, como p.ex. aço, como uma pistola de ar quente.
- Após a colagem deve pressionar brevemente com as mãos as peças a serem trabalhadas. Não necessita um dispositivo de tensão.
- Pode utilizar o aparelho para colar por pontos ou com uma linha.
- Pode soltar os pontos de colagem ao aquecê-los.
- Os resíduos de cola no bico pode ser facilmente removidos após o arrefecimento.
- O método mais fácil de remover resíduos de cola arrefecidos é com uma faca afiada.
- Os pontos de cola podem ser pintados.
- Deve tornar as superfícies de metal mais rugosas antes da colagem.

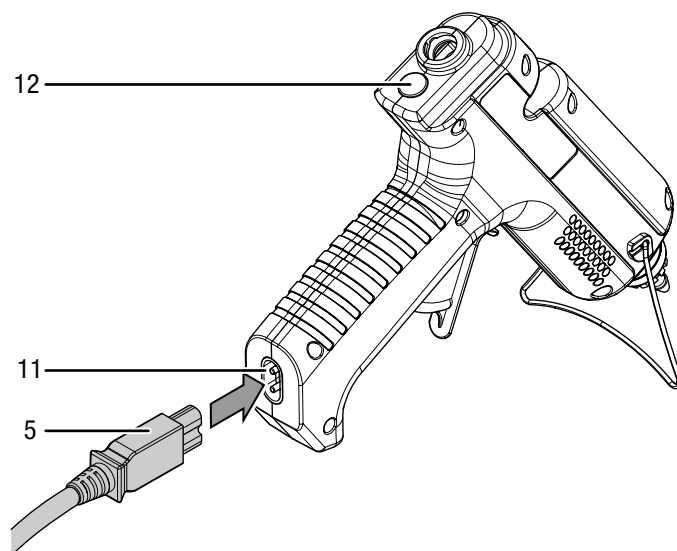
Ligar e desligar o aparelho

Utilize o seu equipamento de proteção individual ao utilizar o aparelho.

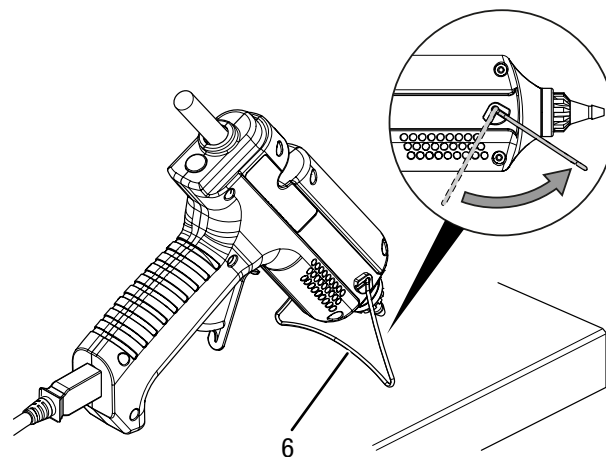
Pode trabalhar com o aparelho tanto com fios como sem fios.

Trabalhar com fios (modo contínuo)

1. Ligue o cabo de rede (5) à bucha de conexão (11) na pistola de cola quente.
⇒ O indicador luminoso (12) acende-se.



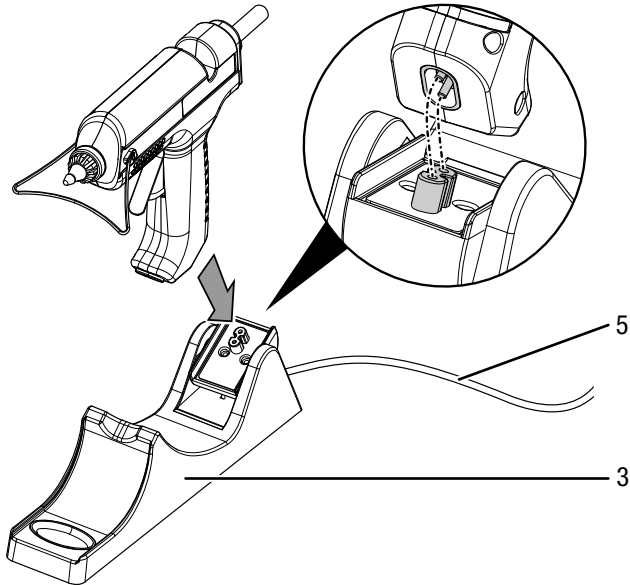
2. Dobre o arco de suporte (6) para fora e pouse a pistola de cola quente.



3. Deixe que a pistola de cola quente aqueça durante aprox. 5 minutos.
⇒ A pistola de cola quente está preparada.

Trabalhar sem fios

1. Ligue o cabo de rede (5) à conexão a rede do suporte do aparelho (3).
2. Insira a pistola de cola quente no suporte do aparelho (3).
⇒ O indicador luminoso (12) acende-se.



3. Deixe que a pistola de cola quente aquece durante aprox. 5 minutos.
⇒ A pistola de cola quente está preparada.
⇒ Pode trabalhar sem fios devido ao acumulador de calor integrado.
4. Se a cola sai apenas lenta ou tenazmente deve aquecer novamente a pistola de cola quente no suporte do aparelho.

Trocar o bico



Cuidado - superfície quente

O bico ainda pode estar quente após a utilização.



Existe o perigo de queimaduras ao tocar no bico. Deve tocar o bico apenas no invólucro de proteção térmica!

Utilize luvas de proteção!

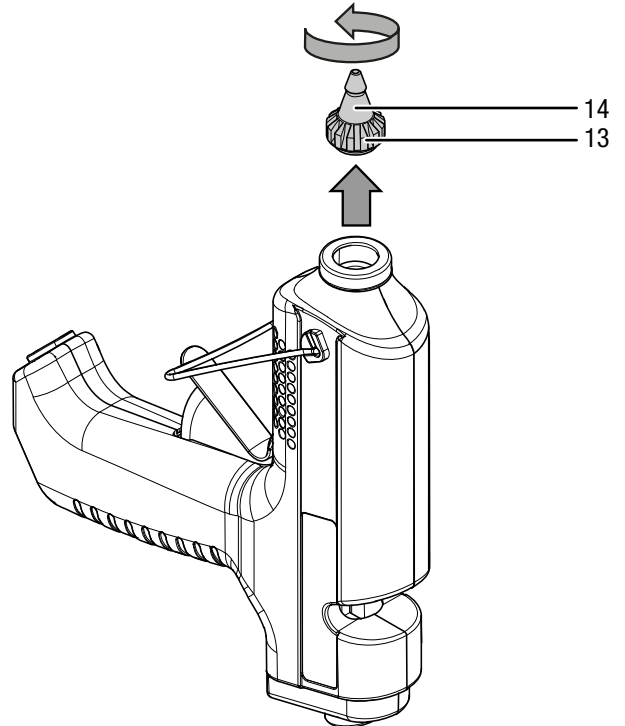


Info

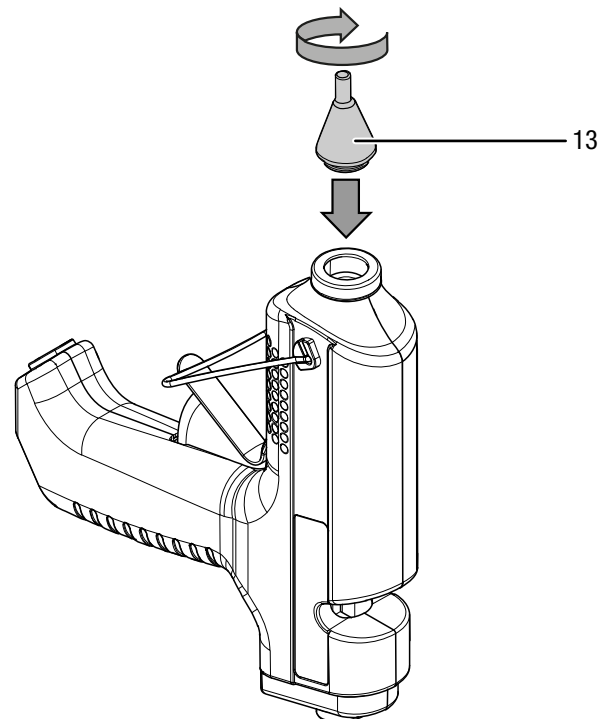
Segure o aparelho na vertical, com o bico apontado para cima, para que a cola não poder sair.

Pode trocar o bico apenas com o aparelho quente.

1. Aqueça o aparelho durante aprox. 1 a 2 minutos.
2. Desaparafuse o bico (13) no invólucro de proteção térmica (14), em direção da seta.



3. Aparafuse o bico selecionado (13) em direção da seta.



Colar**Cuidado - superfície quente**

O bico ainda pode estar quente após a utilização. A cola a sair do bico pode estar quente. Há perigo de queimaduras.

Não toque no bico com as mãos desprotegidas!
Utilize luvas de proteção!

**Info**

Ao empurrar a barra de cola o aparelho necessita um pouco mais tempo de aquecimento do que da primeira utilização. Resíduos de cola endurecidos podem obstruir o canal de avanço.

**Info**

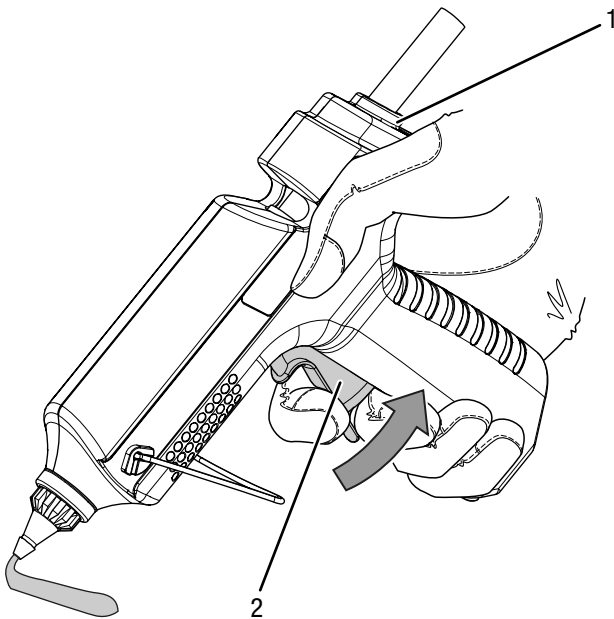
Os pontos de colagem devem ser limpos, secos e sem gordura.

Colocação fora de serviço**Atenção, tensão elétrica**

Não toque na ficha de rede com as mãos húmidas ou molhadas.

- Puxar o cabo elétrico da tomada de rede, segurando-o pela ficha de rede.
- Deixe o aparelho arrefecer, se necessário.
- Limpe o aparelho de acordo com o indicado no capítulo Manutenção.
- Armazenar o aparelho de acordo com o capítulo Transporte e armazenamento.

1. Deixe que a pistola de cola quente aquece. Da parte traseira, insira a barra de cola adequada para o material para dentro do canal de avanço (1).
2. Pressione o arco de avanço (2) para regular o fluxo de cola para a atividade planeada.



3. Aplique a cola eventualmente em pontos ou numa linha.
4. Junte ambas as peças a serem trabalhadas e coladas imediatamente, sob pressão durante aprox. 30 segundos.
⇒ O ponto de cola aguenta carga após aprox. 5 minutos.
5. Coloque o aparelho no suporte do aparelho durante as pausas de trabalho ou pouse o aparelho no arco de suporte.

Erros e avarias

O aparelho foi testado várias vezes durante a produção quanto ao funcionamento perfeito. No entanto, se algum problema ocorrer, verifique se o aparelho de acordo com a lista a seguir.

As atividades para a eliminação de erros e avarias, que requerem a abertura da caixa, só devem ser realizadas por uma empresa técnica autorizada ou pela Trotec.

Na primeira utilização ocorre algum fumo ou cheiro:

- Isto não é devido a um erro ou a um problema. Depois de um curto período desaparecem as características.

O aparelho não começa a funcionar:

- Verifique a conexão de rede.
- Verifique se a ficha e o cabo de rede apresentem danos. Caso note danificações, não deve tentar colocar o aparelho em funcionamento. Encomendar um cabo de rede de substituição na Trotec e substituir o cabo de rede defeituoso.
- Verificar a proteção da rede local.



Info

Espere, no mínimo, 10 minutos antes de ligar novamente o aparelho.

A barra de cola não é transportada:

- Eventualmente, a barra de cola é gasta ou demasiado curta. Insira uma nova barra de cola. Utilize apenas acessórios adequados / barras de cola apropriadas conforme os dados técnicos.
- Eventualmente, o diâmetro da barra de cola é demasiado grande ou pequeno. Utilize apenas acessórios adequados / barras de cola apropriadas conforme os dados técnicos.

A barra de cola cai do aparelho:

- Eventualmente, o diâmetro da barra de cola é demasiado pequeno. Utilize apenas acessórios adequados / barras de cola apropriadas conforme os dados técnicos.

Cola líquida sai do canal de avanço:

- Eventualmente, o diâmetro da barra de cola é demasiado pequeno / ou a temperatura de fusão da barra de cola é demasiado baixa. Utilize apenas acessórios adequados / barras de cola apropriadas conforme os dados técnicos.

A cola não sai uniformemente:

- Eventualmente, o aparelho ainda não atingiu a temperatura de fusão. Deixe o aparelho aquecer completamente.
- Pressione lenta e uniformemente o arco de avanço.

O ponto de colagem adere apenas num lado:

- eventualmente, a cola arrefeceu antes de juntar as peças a serem trabalhadas. Junte as peças a serem trabalhadas e coladas imediatamente, sob pressão. Aqueça os materiais de arrefecimento rápido como uma pistola de ar quente. Aplique a cola eventualmente em pontos.

A cola solta-se após o arrefecimento:

- Eventualmente, as superfícies são gordurosas, lisas e cheias de pó. Deve desengordurar, tornas mais ásperas e limpar as superfícies.
- Eventualmente, o material não é apto para ser colado com cola rápida. Utilize barras de cola especiais.

Azulejos colados em espaços húmidos ficam soltos:

- a humidade infiltra-se nos pontos de colagem. Utilize barras de cola especiais à base de cimento.

Solas de sapatos ficam soltas:

- O couro dilata devido à humidade. Utilize barras de cola especiais.

Formam-se resíduos de cola ("fios"):

- continua pressionar o arco de avanço após a colagem. Solte atempadamente o arco de avanço.
- Limpe o bico ao levantá-lo da peça a ser trabalhada.

A peça a ser trabalhada é fundida:

- A peça a ser trabalhada é feita de um material termosensível, p.ex. poliestireno, e não é adequada para ser colada com cola rápida. Utilize barras de cola especiais.

Durante a colagem sofre queimaduras nos dedos:

- eventualmente, a cola passa papel ou têxteis. Utilize luvas de proteção ao trabalhar com uma pistola de cola quente. Eventualmente, utilize um suporte termorresistente, p.ex. de silicone.
- A peça a ser trabalhada é de metal e, eventualmente, ficou aquecido. Utilize luvas de proteção ao trabalhar com uma pistola de cola quente.

Nota:

Aguardar pelo menos 3 minutos após os trabalhos de manutenção e de reparação. Só então se deve ligar o aparelho novamente.

O aparelho não funciona perfeitamente após os controlos:

Entre em contacto com o serviço ao cliente. Se necessário, leve o aparelho para ser reparado numa empresa autorizada especializada em instalações elétricas ou na Trotec.

Manutenção

Atividades antes do início da manutenção



Atenção, tensão elétrica

Não toque na ficha de rede com as mãos húmidas ou molhadas.

- Puxe o cabo elétrico da tomada de rede, segurando-o pela ficha de rede.
- Deixe o aparelho arrefecer completamente.



Atenção, tensão elétrica

As tarefas de manutenção que requirem a abertura da carcaça só devem ser realizadas por empresas especializadas autorizadas ou pela Trotec.

Informações sobre a manutenção

No interior da máquina não se encontram peças a necessitar de manutenção ou lubrificação.

Limpeza

O aparelho deve ser limpo antes e depois de cada utilização.

Nota:

O aparelho não deve ser lubrificado após a limpeza.



Atenção, tensão elétrica

Existe o perigo de curto-circuito devido à penetração de líquidos através da caixa!

Não mergulhe o aparelho e os acessórios em água.

Assegure-se de que nenhuma água ou outros líquidos possam penetrar na caixa.

- Limpar o aparelho com um pano húmido e macio, que não solte fiapos. Assegurar-se que nenhuma humidade possa penetrar na caixa. Assegurar-se que nenhuma humidade entra em contacto com os componentes elétricos. Não utilize produtos de limpeza agressivos, tais como aerossóis de limpeza, solventes, produtos de limpeza a base de álcool ou produtos abrasivos para humedecer o pano.
- Seque o aparelho com um pano macio, que não solte fiapos.
- Mantenha os contatos de conexão do aparelho e do suporte do aparelho limpos.

Descarte

Deve eliminar os materiais de embalagem a proteger o meio ambiente e conforme as diretrizes de eliminação em vigor.



O símbolo do caixote de lixo riscado num aparelho elétrico ou eletrónico usado tem a sua origem na diretiva 2012/19/UE. O símbolo significa, que este aparelho não deve ser descartado nos resíduos domésticos no fim da sua vida útil. Para a sua devolução gratuita estão disponíveis centros de recolha para aparelhos elétricos e eletrónicos usados perto de si. Pode obter os endereços através da sua administração urbana ou comunal. Pode obter mais informações sobre mais opções de devolução na nossa página online em <https://hub.trotec.com/?id=45090> para muitos países da Europa. De outra forma, por favor, entre em contacto com uma empresa de eliminação oficial, autorizada para o seu país.

A recolha separada de aparelhos elétricos e eletrónicos usados permite a reutilização, a reciclagem ou outras formas de reutilizar os aparelhos usados e evita as consequências negativas durante a eliminação dos materiais contidos nos aparelhos, que possivelmente representam um perigo para o meio ambiente e a saúde das pessoas.

Trotec GmbH

Grebener Str. 7
D-52525 Heinsberg

☎ +49 2452 962-400

☎ +49 2452 962-200

✉ info@trotec.com

www.trotec.com