

PGGS 10-230V

TR

TALİMATLAR  
SICAK YAPIŞTIRMA TABANCASI



 TROTEC

## İçindekiler

Bu kılavuzu kullanma hakkında notlar.....	2
Cihazın kullanım ömrü ve garanti süresi.....	2
Kullanım hatalarına ilişkin bilgiler – Güvenlik .....	2
Cihaz fonksiyonlarıyla ilgili tanıtıcı ve temel bilgiler .....	6
Taşıma ve nakliye sırasında dikkat edilecek hususlar .....	7
Bağlantı veya montaj.....	7
Kullanım .....	8
Cihazın enerji tüketimi açısından verimli kullanımına ilişkin bilgiler .....	10
Hatalar ve arızalar .....	11
Kullanıcının kendi yapabileceği bakım, onarım veya ürünün temizliğine ilişkin bilgiler .....	12
Bakım, onarım ve kullanımda uyulması gereken kurallar .....	12
Servis istasyonları .....	12
Üretici ve ithalatçı firmanın unvanı, adres ve telefon numarası .....	12
Kullanım sırasında insan veya çevre sağlığına tehlikeli veya zararlı olabilecek durumlara ilişkin uyarılar .....	12

## Bu kılavuzu kullanma hakkında notlar

### Semboller



#### Elektrik gerilimine karşı uyarı

Bu sembol, elektrik gerilimi nedeniyle insanların hayatına ve sağlığına yönelik oluşan tehlikelere karşı uyarıda bulunur.



#### Uyarı

Sinyal sözcüğü, önlenmediği takdirde ölüm veya ağır bir yaralanmaya neden olabilecek orta risk derecesindeki bir tehlikeyi tanımlar.



#### Dikkat

Sinyal sözcüğü, önlenmediği takdirde hafif veya orta bir yaralanmaya neden olabilecek düşük risk derecesindeki bir tehlikeyi tanımlar.

#### Not

Sinyal sözcüğü, önemli bilgilere işaret eder (örn. maddi hasarlar), fakat tehlikelere işaret etmez.



#### Bilgi

Bu sembolün bulunduğu notlar, çalışmalarınızı hızlı ve güvenli şekilde yapmanız konusunda size yardımcı olur.



#### Kılavuza dikkat ediniz

Bu sembolün bulunduğu notlar, kılavuza dikkat edilmesi gerektiği konusunda sizi uyarır.



#### Koruyucu gözlük takınız

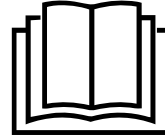
Bu sembolün bulunduğu notlar, bir koruyucu gözlük kullanılması gerektiği konusunda sizi uyarır.



#### Koruyucu eldiven takınız

Bu sembolün bulunduğu notlar, koruyucu eldiven kullanılması gerektiği konusunda sizi uyarır.

Bu kılavuzun ve AB uygunluk beyanının güncel sürümünü aşağıdaki linkten indiriniz:



PGGS 10-230V



<https://hub.trotec.com/?id=41186>

## Cihazın kullanım ömrü ve garanti süresi

Aşağıdaki bilgiler sadece Türkiye için geçerlidir:

Ticari müşteriler için garanti süresi bir yıldır. Özel müşteriler için garanti süresi iki yıldır.

## Kullanım hatalarına ilişkin bilgiler – Güvenlik

### Elektrikli aletlere yönelik genel güvenlik uyarıları



#### Uyarı

**Bu elektrikli aletle birlikte aldığımız tüm güvenlik uyarıları, talimatlar, resimler ve teknik bilgilere dikkat ediniz.**

Aşağıdaki talimatlara uymanın ihmal edilmesi, elektrik çarpmasına, yangına ve/veya ağır yaralanmalara neden olabilir.

**Daha sonra bakmak için tüm güvenlik uyarılarını ve talimatları saklayınız.**

Cihaz, gözetim altında veya cihazın güvenli kullanımı hakkında eğitilmiş ve bu nedenle oluşacak tehlikeleri anlamış olmaları durumunda 8 yaşın üstündeki çocuklar ve kısıtlı fiziksel, duyuusal veya mental yeteneklere sahip veya deneyimi ve/veya bilgisi eksik kişiler tarafından kullanılabilir.

Güvenlik uyarılarında kullanılan "elektrikli alet" terimi, elektrikli çalıştırılan elektrikli aletleri (elektrik kablolu) ve aküyle çalıştırılan elektrikli aletleri (elektrik kablosuz) temel alır.

**! Elektrikli aletlere yönelik genel güvenlik uyarıları – Çalışma alanı güvenliği**

- **Çalışma alanını temiz ve iyi aydınlatılmış durumda tutunuz.** Dağınıklık ve aydınlatılmamış çalışma alanları kazalara neden olabilir.
- **Yanıcı sıvılar, gazlar veya tozların bulunduğu patlama tehlikesi altındaki ortamlarda elektrikli aletle çalışmayınız.** Elektrikli aletler, tozu veya buharları tutuşturabilecek kıvılcımlar üretir.
- **Elektrikli aleti kullanırken çocukları ve diğer kişileri uzak tutunuz.** Dikkatinizin dağılması durumunda elektrikli alet üzerindeki kontrolünüzü kaybedebilirsiniz.

**! Elektrikli aletlere yönelik genel güvenlik uyarıları – Elektrik güvenliği**

- **Elektrikli aletin bağlantı fişi prize uymalıdır. Fiş hiçbir şekilde değiştirilmemelidir. Koruyucu topraklı elektrikli aletlerle birlikte adaptör fişleri kullanmayınız.** Değiştirilmemiş fişler ve uygun prizler, elektrik çarpmaya tehlikesini azaltır.
- **Borular, kaloriferler, ocaklar veya buzdolapları gibi topraklı yüzeylerle vücut temasından kaçınınız.** Vücudunuz topraklanırsa, elektrik çarpması nedeniyle yüksek bir risk bulunmaktadır.
- **Elektrikli aletleri yağmurdan veya ıslak yerlerden uzak tutunuz.** Bir elektrikli alete su girmesi, elektrik çarpmaya riskini artırır.
- **Elektrikli aleti taşımak, asmak veya fişi prizden çekmek için bağlantı hattını amacı dışında kullanmayınız. Bağlantı hattını ısı, yağ, keskin kenarlar veya hareketli parçalardan uzak tutunuz.** Hasarlı veya dolaşmış bağlantı hatları, elektrik çarpmaya riskini artırır.
- **Bir elektrikli aletle açık havada çalışıyorsanız, sadece dış alan için de uygun olan uzatma kabloları kullanınız.** Dış alan için uygun olan bir uzatma kablosunun kullanılması, elektrik çarpmaya riskini azaltır.
- **Elektrikli aletin nemli ortamda çalıştırılması zorunluysa, bir devre kesici kullanınız.** Bir devre kesicinin kullanılması, elektrik çarpmaya riskini azaltır.

**! Elektrikli aletlere yönelik genel güvenlik uyarıları – İnsanların güvenliği**

- **Dikkatli olunuz, ne yaptığınıza dikkat ediniz ve bir elektrikli aletle çalışırken sakın olunuz. Yorgunsanız veya uyuşturucu, alkol veya ilaç etkisi altındaysanız hiçbir elektrikli aleti kullanmayınız.** Elektrikli aletin kullanılması sırasındaki bir anlık dikkatsizlik, ciddi yaralanmalara neden olabilir.

- **Kişisel koruyucu donanım ve her zaman bir koruyucu gözlük kullanınız.** Elektrikli aletin türüne ve kullanım şekline bağlı olarak toz maskesi, kaymaz güvenlik botları, baret veya koruyucu kulaklık gibi kişisel koruyucu donanım kullanılması, yaralanma riskini azaltır.
- **İstenmeden çalıştırmayı önleyiniz. Elektrik beslemesine ve / veya aküye bağlamadan, aleti tutmadan veya taşımadan önce elektrikli aletin kapalı olduğundan emin olunuz.** Elektrikli aleti taşıırken parmağınızın şalter üzerinde olması veya açıkken elektrikli aleti elektrik beslemesine bağlamanız, kazalara neden olabilir.
- **Elektrikli aleti çalıştırmadan önce ayarlama aletlerini veya cıvata anahtarlarını çıkartınız.** Dönen bir elektrikli aleti parçasının içinde bulunan bir alet veya anahtar, yaralanmalara neden olabilir.
- **Anormal bir vücut duruşundan kaçınınız. Sağlam durunuz ve her zaman dengenizi koruyunuz.** Bu sayede, beklenmeyen durumlarda elektrikli aleti daha iyi kontrol edebilirsiniz.
- **Uygun giysi giyiniz. Geniş giysiler giymeyiniz veya takı takmayınız. Saçlarınızı ve giysilerinizi hareketli parçalardan uzak tutunuz.** Gevşek giysiler, takılar veya uzun saçlar hareketli parçalar tarafından yakalanabilir.
- **Toz emme ve tutma tertibatları takılabilirse, bu tertibatları bağlanmalı ve doğru şekilde kullanılmalıdır.** Bir toz emme tertibatının kullanılması, toz nedeniyle oluşan tehlikeleri azaltabilir.
- **Elektrikli aleti uzun süredir kullanıyor olsanız dahi güvenliğinizi tehlikeye sokmayınız ve elektrikli aletlere yönelik güvenlik kurallarının dışına çıkmayınız.** Dikkatsiz kullanma, çok kısa süre içinde ağır yaralanmalara neden olabilir.

**! Elektrikli aletlere yönelik genel güvenlik uyarıları – Elektrikli aletin kullanılması ve işleme tâbi tutulması**

- **Elektrikli alete aşırı yük uygulamayınız. Yapacağınız çalışma için belirlenen elektrikli aleti kullanınız.** Uygun bir elektrikli aletle, belirtilen güç aralığında daha iyi ve güvenli şekilde çalışabilirsiniz.
- **Şalteri arızalı olan bir elektrikli aleti kullanmayınız.** Açılmayan veya kapatılmayan bir elektrikli alet tehlikelidir ve onarılması gerekir.
- **Cihazda ayarlar yapmadan, takım parçalarını değiştirmeden veya elektrikli aleti bir yere koymadan önce fişi prizden çekiniz ve / veya çıkartılabilen aküyü çıkartınız.** Bu tedbir önlemi, elektrikli aletin istenmeden çalışmaya başlamasını önler.

- Kullanılmayan elektrikli aletleri çocukların ulaşamayacakları bir yerde saklayınız. Elektrikli alet hakkında bilgi sahibi olmayan veya bu talimatları okumamış kişilerin elektrikli aleti kullanmasına izin vermeyiniz. Deneyimsiz kişiler tarafından kullanılırsa, elektrikli aletler tehlikelidir.
- Elektrikli aletlere ve takımlara özenli şekilde bakım yapınız. Hareketli parçaların kusursuz şekilde çalışıp çalışmadığını ve sıkışıp sıkışmadığını, parçaların kırılmış veya elektrikli aletin çalışmasını olumsuz etkileyecek şekilde hasarlı olup olmadığını kontrol ediniz. Elektrikli aleti kullanmadan önce hasarlı parçaları onartınız. Birçok kazanın nedeni, kötü bakım yapılmış elektrikli aletlerdir.
- Kesici aletleri keskin ve temiz durumda tutunuz. Özenli şekilde bakım yapılmış ve kesici kenarları keskin kesici aletler, daha az sıkışır ve daha kolay yönetilir.
- Elektrikli aleti, takımı, takımları, vb. bu talimatlara uygun şekilde kullanınız. Bu sırada çalışma koşullarını ve yapılacak çalışmayı dikkate alınız. Elektrikli aletlerin öngörülen uygulamaların dışındaki amaçlarla kullanılması, tehlikeli durumlara neden olabilir.
- Tutamakları ve tutmamak yüzeylerini kuru, temiz ve yağ ve gresten arındırılmış durumda tutunuz. Kaygan tutamaklar ve tutamak yüzeyleri, güvenli kullanımı ve öngörülemeden durumlarda elektrikli aletin kontrolünü engeller.



#### Elektrikli aletlere yönelik genel güvenlik uyarıları – Servis

- Elektrikli aletin sadece kalifiye uzman personel tarafından ve orijinal yedek parçalar kullanılarak onarılmasını sağlayınız. Bu sayede elektrikli aletin güvenliğinin korunması sağlanır.



#### Sıcak yapıştırma tabancalarıyla ilgili cihaza özel güvenlik uyarıları

- Cihazı sadece yangına karşı dayanıklı, ısı iletmeyen ve sağlam zeminlerin üzerine koyunuz. Çalışma sırasında cihazın ısınması nedeniyle yangın tehlikesi ortaya çıkar.
- Yapıştırma yerlerini temizlemek için yanıcı solventler kullanmayınız. Yangın tehlikesi bulunmaktadır.
- Memeyi veya yapıştırma çubuğunu tutmayınız. Meme ve yapıştırma çubuğu 200 °C'den daha yüksek bir sıcaklığa ısınır.
- Sıcak yapıştırıcıyı insanlara veya hayvanlara deđdirmeyiniz. Deri teması durumunda, ilgili bölümü hemen birkaç dakika soğuk tazyikli su altına tutunuz. Yapıştırıcıyı derinizden çıkartmaya çalışmayınız.
- Yapıştırma çubuğunu memeden dışarı çekmeyiniz. Sıcak yapıştırıcıya temas, ağır yanıklara neden olabilir ve elektrikli alet zarar görebilir.
- Sıcak yapıştırma tabancasını 5 °C'nin altında veya 50 °C'nin üstündeki ortam sıcaklıklarında kullanmayınız.
- Sıcak yapıştırma tabancasını direkt, soğuk rüzgâr içeren bir ortamda kullanmayınız. Cihaz, etkisini kaybeder ve enerji kaybolur.
- Sürekli kullanım durumunda tetiğe aşırı baskı uygulamayınız. Sıcak yapıştırma tabancası ağır şekilde zarar görebilir.
- Dış gövdenin açılmasını gerektiren çalışmalar, sadece yetkili uzman şirketler tarafından gerçekleştirilmelidir.
- Yapıştırıcı geri akarsa, çalışmayı hemen durdurunuz! Çalışmaya devam etmeden önce cihazı bir uzman şirkete temizletiniz.

#### Usulüne uygun kullanım

PGGS 10-230V cihazını sadece ahşap, karton, ambalaj, deri, seramik, cam, halı, conta, plastik, kumaş, mantar ve metali sıcak tutkalla yapıştırmak için ve teknik bilgilere uyararak kullanınız. Yapıştırılacak iş parçaları temiz, kuru ve yağsız olmalıdır.

Elektrikli cihazın Trotec orijinal aksesuarları ile kullanılmasını öneriyoruz.

Usulüne uygun kullanımın dışındaki bir kullanım, hatalı kullanım olarak kabul edilir.

#### Makul şekilde öngörülebilir hatalı kullanım

Cihaz, aşağıdaki uygulamalar için uygun değildir:

- Örneğin yumuşak PVC, strafor ve diğer köpük malzemeler gibi ısıya duyarlı malzemelerin yapıştırılması.
- Geniş yüzeyli çalışmalar.

## Personelin niteliği

Bu cihazı kullanan kişiler:

- Başta Kullanım hatalarına ilişkin bilgiler – Güvenlik bölümü olmak üzere talimatları okumuş ve anlamış olmalıdır.

## Kişisel koruyucu donanım



### Koruyucu gözlük takınız.

Bu sayede; dışarı savrulan, düşen ve çevrede uçuşan ve yaralanmalara neden olabilecek kırılmış parçalara karşı gözlerinizi koruyabilirsiniz.



### Koruyucu eldiven giyiniz.

Bu sayede, ellerinizi yanık, ezilme ve deri soyulmasına karşı koruyabilirsiniz.

## Kalan tehlikeler



### Elektrik gerilimine karşı uyarı

Yetersiz izolasyon nedeniyle elektrik çarpması. Her kullanımdan önce cihazı hasar ve düzgün çalışma açısından kontrol ediniz. Hasar olduğunu görürseniz cihazı artık kullanmayınız. Cihaz veya elleriniz nemli veya ıslaksa cihazı kullanmayınız!



### Elektrik gerilimine karşı uyarı

Elektrikli parçalar üzerindeki çalışmalar sadece yetkili bir uzman şirket tarafından gerçekleştirilmelidir!



### Elektrik gerilimine karşı uyarı

Cihaz üzerinde gerçekleştirilecek tüm çalışmalardan önce elektrik fişini prizden çıkartınız! Elektrik fişine nemli ya da ıslak elle dokunmayınız. Elektrik fişinden tutarak elektrik kablosunu elektrik prizinden çekiniz.



### Elektrik gerilimine karşı uyarı

Dış gövdeye giren sıvılar nedeniyle kısa devre tehlikesi ortaya çıkar! Cihazı ve aksesuarları suya batırmayınız. Dış gövdenin içine su veya başka sıvıların girmemesine dikkat ediniz.



### Sıcak yüzeye karşı uyarı

Takım, kullanımdan sonra hâlâ sıcak olabilir. Takıma temas durumunda yanma tehlikesi bulunmaktadır. Takıma çıplak ellerle dokunmayınız! Koruyucu eldiven giyiniz!



### Uyarı

Eğitimsiz kişiler tarafından amacına veya usulüne uygun olmayan şekilde kullanılması durumunda bu cihaz çeşitli tehlikelere neden olabilir! Personel niteliklerine dikkat ediniz!



### Uyarı

Cihaz bir oyuncak değildir ve çocukların eline geçmemelidir.



### Uyarı

Boğulma tehlikesi! Ambalaj malzemesini dikkatsizce etrafta bırakmayınız. Çocuklar için tehlikeli bir oyuncakça dönüşebilir.



### Dikkat

Isı kaynaklarıyla aranızda yeterli mesafe bırakınız.

### Not

Düzgün olmayan bir şekilde depolar veya taşırsanız cihaz hasar görebilir.

Cihazın taşınması ve depolanmasıyla ilgili bilgilere dikkat ediniz.

## Acil durumda yapılması gerekenler / Acil durdurma fonksiyonu

Acil durdurma:

Elektrik fişi elektrik prizinden çekilerek cihazın çalışması geçici olarak durdurulur. Cihazı yanlışlıkla tekrar açılmaya karşı emniyete almak için elektrik fişini çekilmiş durumda bırakınız.

Acil durumda yapılması gerekenler:

1. Cihazı kapatınız.
2. Acil bir durumda cihazı şebeke beslemesinden ayırınız: Bağlantı kablosunu, fişten tutarak elektrik prizinden çekiniz.
3. Arızalı bir cihazı tekrar elektrik şebekesine bağlamayınız.

## Cihaz fonksiyonlarıyla ilgili tanıtıcı ve temel bilgiler

### Cihaz açıklaması

PGGS 10-230V cihazı, onarım ve el çalışmaları için kullanılan bir sıcak yapıştırma tabancasıdır. Cihaz; ahşap, plastik, tekstil ürünleri, karton, kağıt, seramik, deri, mantar, cam ve metali yapıştırmak için uygundur.

Bir çalışma molasında, sıcak yapıştırma tabancasını dikme kolu üzerinde yere koyabilir veya damlama hazneli cihaz tutucusuna yerleştirebilirsiniz.

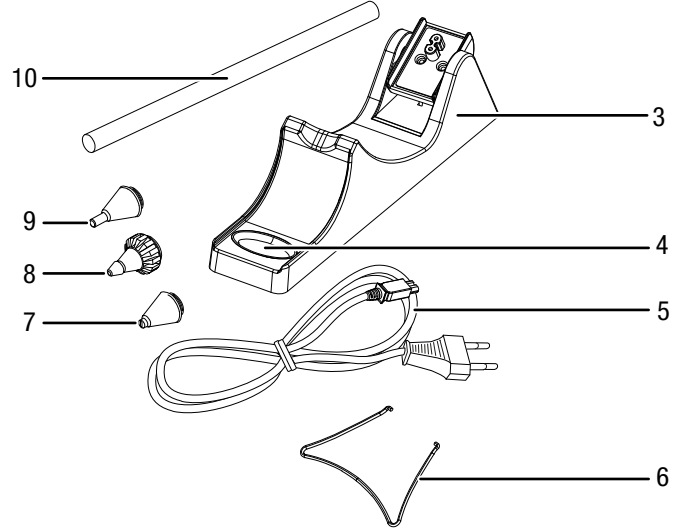
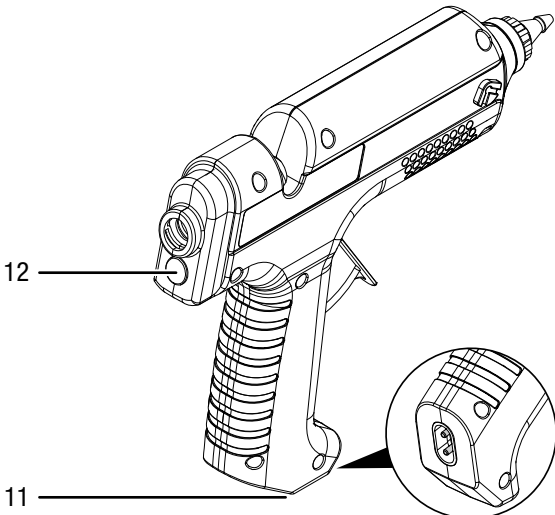
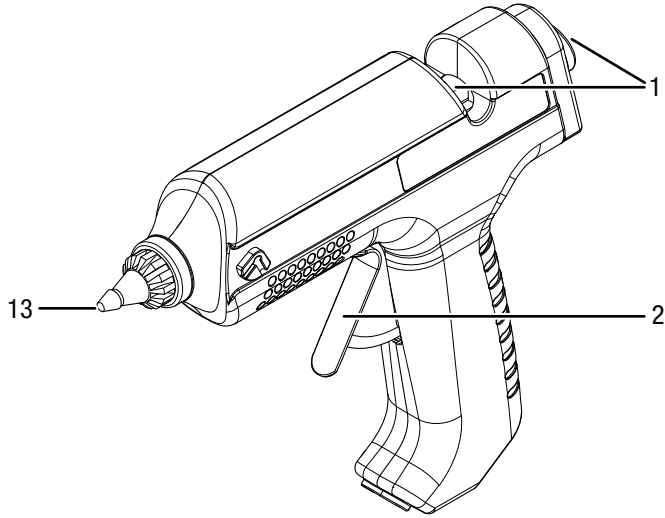
Isı deposu ve çıkartılabilen kablo, kablosuz bir çalışmaya olanak sağlar.

Isıtma süresi 5 dakikadır.

3 meme, alet kullanmadan birkaç saniye içinde değiştirilebilir ve örn. hassas çalışmalarda ince dozaj ve zor ulaşılan yerlerde doğru dozaj gibi çeşitli uygulama alanları için uygundur.

Ergonomik şekle sahip tutamak ve düşük ağırlık, yorulmadan çalışmaya olanak sağlar.

### Cihazın görünümü



No.	Tanım
1	İtme kanalı
2	İtme kolu
3	Elektrik bağlantılı cihaz tutucusu
4	Damlama haznesi
5	Elektrik kablosu
6	Dikme kolu
7	Geniş aralıklı meme
8	Üniversal meme
9	İnce meme
10	Yapıştırma çubuğu
11	Elektrik kablosu bağlantısı yuvası
12	Elektrik bağlantısı çalışma lambası
13	Meme

### Teslimat kapsamı

- 1 x PGGS 10-230V cihazı
- 1 x cihaz tutucusu, damlama hazneli
- 1 x elektrik kablosu
- 1 x üniversal meme
- 1 x ince meme
- 1 x geniş aralıklı meme
- 6 x yapıştırma çubuğu, uzunluk: 150 mm, çap: 11 mm
- 1 x taşıma çantası
- 1 x kılavuz

## Teknik bilgiler

Parametre	Değer
<b>Model</b>	<b>PGGS 10-230V</b>
Şebeke bağlantısı	1/N/PE ~ 220 – 240 V / 50 Hz
Güç tüketimi	25 W (çalıştırma sırasında 500 W)
Ortam sıcaklığı, çalışma	5 °C ila 50 °C
Eritme sıcaklığı	200 °C
Yapıştırma çubuğu	Çap 11 mm Uzunluk 150 mm
Isınma süresi	yaklaşık 5 dakika
Kablo uzunluğu	2 m
Ağırlık	0,3 kg

## Taşıma ve nakliye sırasında dikkat edilecek hususlar

### Not

Düzensiz olmayan bir şekilde depolar veya taşırsanız cihaz hasar görebilir.  
Cihazın taşınması ve depolanmasıyla ilgili bilgilere dikkat ediniz.

## Taşıma

Cihazı taşımak için, cihazı dış etkilerden korumak üzere teslimat kapsamında bulunan taşıma çantasını kullanınız.

Her taşıma işleminden **önce** şu uyarılara dikkat ediniz:

- Elektrik fişinden tutarak elektrik kablosunu elektrik prizinden çekiniz.
- Cihazı soğumaya bırakınız.

## Depolama

Her depolama işleminden **önce** şu uyarılara dikkat ediniz:

- Elektrik fişinden tutarak elektrik kablosunu elektrik prizinden çekiniz.
- Cihazı soğumaya bırakınız.
- Cihazı, Kullanıcının kendi yapabileceği bakım, onarım veya ürünün temizliğine ilişkin bilgiler bölümünde açıklandığı şekilde temizleyiniz.
- Cihazı depolamak için, cihazı dış etkilerden korumak üzere teslimat kapsamında bulunan taşıma çantasını kullanınız.

Cihazı kullanmadığınız zamanlarda aşağıdaki depolama koşullarına uyunuz:

- Kuru ve donmaya ve ısıya karşı korunmuş
- Ortam sıcaklığı 45 °C'nin altında
- Tozdan ve doğrudan güneş ışığından korunan bir yerde taşıma çantasında

## Bağlantı veya montaj

### Cihazın ambalajından çıkartılması

- Taşıma çantasını ambalajdan çıkartınız.



### Elektrik gerilimine karşı uyarı

Yetersiz izolasyon nedeniyle elektrik çarpması. Her kullanımdan önce cihazı hasar ve düzensiz çalışma açısından kontrol ediniz. Hasar olduğunu görürseniz cihazı artık kullanmayınız. Cihaz veya elleriniz nemli veya ıslaksa cihazı kullanmayınız!

- Teslimat kapsamının eksiksiz durumda olup olmadığını kontrol ediniz ve varsa hasarlara dikkat ediniz.



### Uyarı

Boğulma tehlikesi!  
Ambalaj malzemesini dikkatsizce etrafta bırakmayınız. Çocuklar için tehlikeli bir oyuncaca dönüşebilir. Ambalaj malzemesini ulusal yasalara uygun şekilde tasfiye ediniz.

### Dikme kolunun takılması

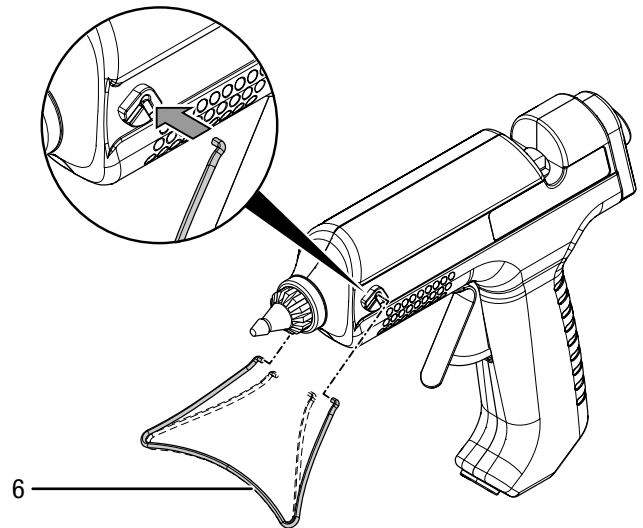


### Koruyucu gözlük takınız

Dikme kolu, montaj sırasında dışarı fırlayabilir ve duruma bağlı olarak gözlerinizi yaralayabilir. Uygun bir koruyucu bir gözlük takınız.

İlk çalıştırmadan önce, dikme kolu cihaza monte edilmelidir.

1. Dikme kolunun (6) uçlarını hafifçe dışarı doğru çekiniz ve cihazın solundaki ve sağındaki düzeneğin içine itiniz.



2. Düzenekten dışarı çekerek dikme kolunu çıkartabilirsiniz.

### Yapıştırma çubuğu

1. İtme kanalına (1) bir yapıştırma çubuğu (10) takınız.

### Elektrik kablosunun bağlanması

1. Elektrik fişini düzensiz bir şekilde topraklanmış prize takınız.

## Kullanım

### Sıcak yapıştırma tabancası ile çalışmaya ilgili ipuçları ve uyarılar

#### Genel:

- Yapıştırma işleminden önce metal yüzeylerdeki yağlı temizleyiniz. İşleme makineleri genellikle geride yağ artıkları bırakır.
- Yapıştırıcı, tekstil ürünlerinden tamamen temizlenemez. Yüksek erime noktası nedeniyle bir ısıtıcının üzerinde yıkılarak da temizlenemez.
- Yapıştırma yerleri nemden etkilenecek şekilde çözülebilir.
- Farklı malzemeler için gerekirse özel yapıştırma çubukları kullanınız.
- Sıcak yapıştırıcıyla deri teması durumunda, ilgili bölümü hemen birkaç dakika soğuk tazyikli su altına tutunuz.
- Yapıştırılacak malzemeler ve çalıştığınız zemin kolayca tutuşmamalı veya yanmamalıdır.
- Isıya duyarlı malzemelerde, yapıştırma işleminden önce bir numune parçada malzemenin uygun olup olmadığını kontrol ediniz.

#### Yapıştırma:

- Örn. tekstil ürünleri gibi esnek malzemelerde yapıştırıcıyı zikzaklı çizgiler halinde sürünüz.
- Çelik gibi hızlı soğuyan malzemeleri, yapıştırıcının daha iyi tutunması için örn. bir sıcak hava tabancası ile ısıtınız.
- Yapıştırma işleminden sonra iş parçalarını elinizle kısa süreli birbirlerine bastırınız. Bir sıkma tertibatına ihtiyacınız bulunmamaktadır.
- Cihazı, nokta yapıştırma veya bir yapışkan dikiş için kullanabilirsiniz.
- Yapıştırma yerleri ısıtma yoluyla çözülür.
- Memedeki yapıştırıcı artıkları soğuduktan sonra kolayca temizlenebilir.
- Soğuduktan sonra yapıştırıcı artıklarını keskin bir bıçakla temizleyiniz.
- Yapıştırma yerleri boyanabilir.
- Yapıştırma işleminden önce düz yüzeyleri pürüzlendiriniz.

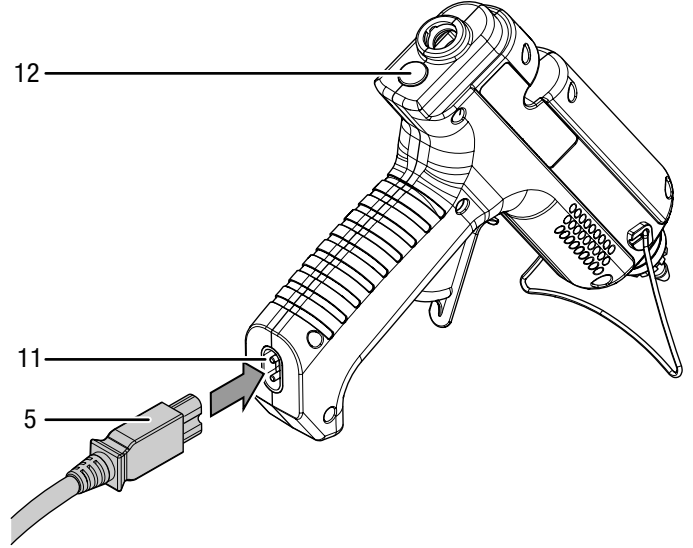
### Cihazı açma ve kapatma

Cihazla çalışırken kişisel koruyucu donanımınızı takınız.

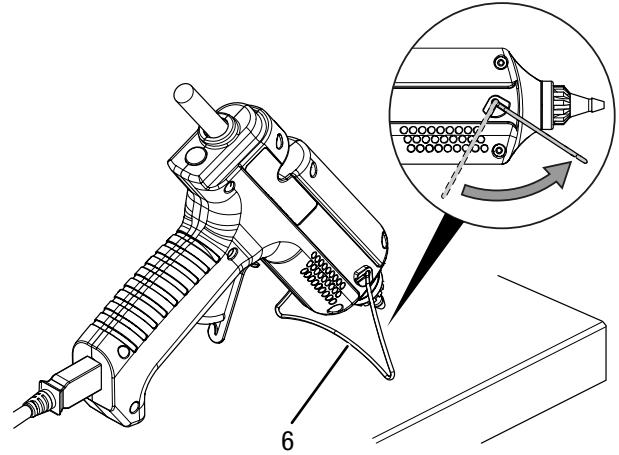
Cihazla hem kablolu, hem de kablosuz olarak çalışabilirsiniz.

### Kablolu çalışma (sürekli çalışma)

1. Elektrik kablosunu (5), sıcak yapıştırma tabancasındaki bağlantı yuvasına (11) takınız.  
⇒ Çalışma lambası (12) yanar.



2. Dikme kolunu (6) katlayarak açınız ve sıcak yapıştırma tabancasını yere koyunuz.

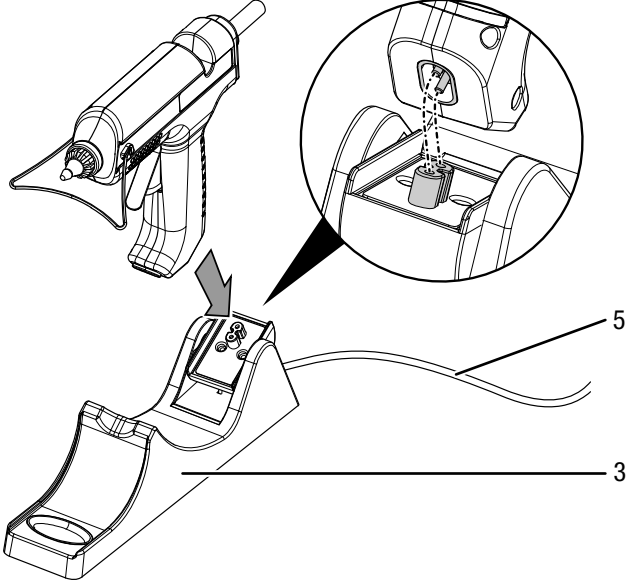


3. Sıcak yapıştırma tabancasını yaklaşık 5 dakika ısınmaya bırakınız.  
⇒ Sıcak yapıştırma tabancası çalışmaya hazırdır.



### Kablosuz çalışma

1. Elektrik kablosunu (5) cihaz tutucusundaki (3) elektrik bağlantısına bağlayınız.
2. Sıcak yapıştırma tabancasını cihaz tutucusuna (3) takınız.  
⇒ Çalışma lambası (12) yanar.



3. Sıcak yapıştırma tabancasını yaklaşık 5 dakika ısınmaya bırakınız.  
⇒ Sıcak yapıştırma tabancası çalışmaya hazırdır.  
⇒ Entegre ısı deposu sayesinde kablosuz çalışma mümkündür.
4. Yapıştırıcı çok yavaş veya koyu şekilde dışarı çıkıyorsa, sıcak yapıştırma tabancasını cihaz tutucusunda tekrar ısıtınız.

### Memenin değiştirilmesi



#### Sıcak yüzeye karşı uyarı

Meme, kullanımdan sonra hâlâ sıcak olabilir. Memeye temas durumunda yanma tehlikesi bulunmaktadır. Memeye sadece ısı koruyucu kaplamadan dokununuz! Koruyucu eldiven giyiniz!

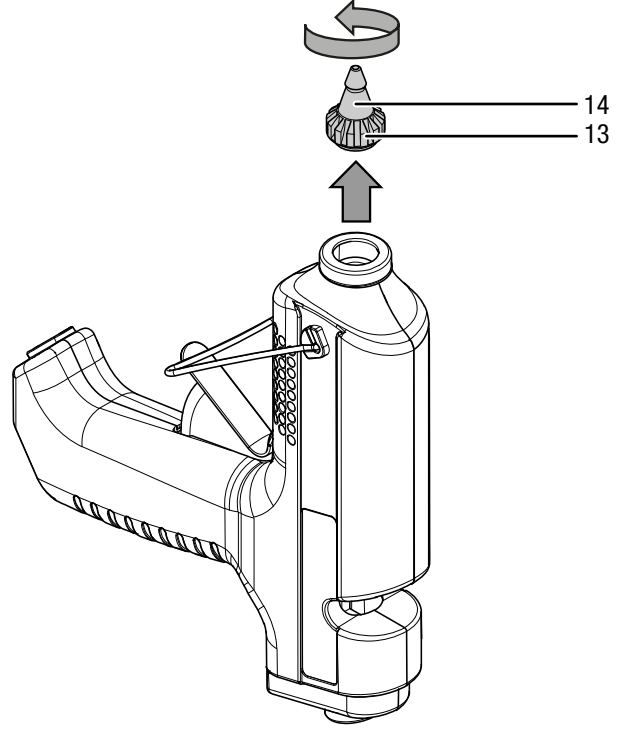


#### Bilgi

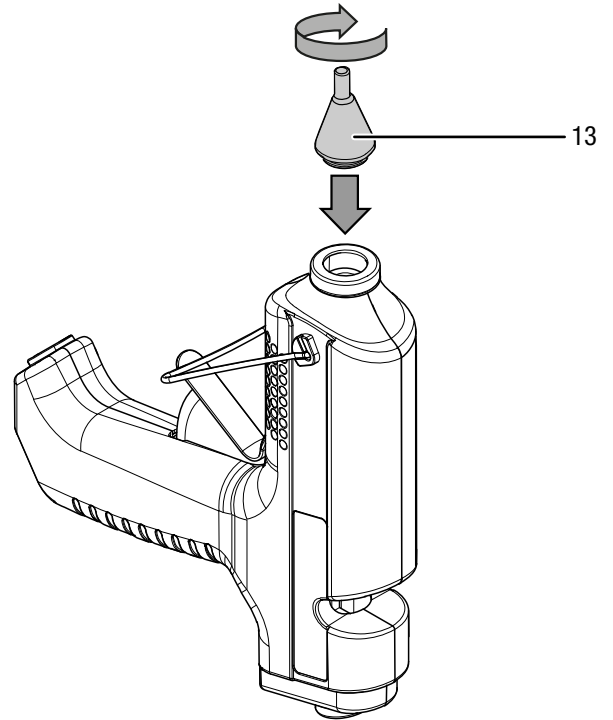
Yapıştırıcının dışarı akması için cihazı meme yukarı bakacak şekilde dik konumda tutunuz.

Memeyi sadece cihaz sıcakken değiştirebilirsiniz.

1. Cihazı yaklaşık 1 ila 2 dakika ısıtınız.
2. Memeyi (13), ısı koruyucu kaplamadan (14) ok yönünde sökünüz.



3. Seçtiğiniz memeyi (13) ok yönünde vidalayınız.



## Yapıştırma



### Sıcak yüzeye karşı uyarı

Meme, kullanımdan sonra hâlâ sıcak olabilir. Memeden dışarı çıkan yapıştırıcı sıcak olabilir. Yanma tehlikesi bulunmaktadır.

Memeye çıplak ellerle dokunmayınız!  
Koruyucu eldiven giyiniz!



### Bilgi

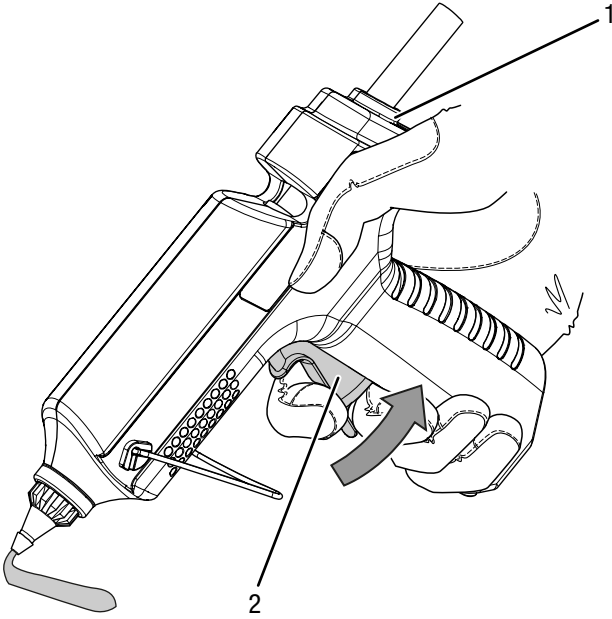
Cihaz, yapıştırma çubuğu itilirken, ilk uygulamaya oranla ısınma için daha fazla zamana ihtiyaç duyar. Sertleşen yapıştırıcı artıkları itme kanalını bloke edebilir.



### Bilgi

Yapıştırma yerleri temiz, kuru ve yağsız olmalıdır.

1. Sıcak yapıştırma tabancasını ısınmaya bırakınız. Malzeme için uygun yapıştırma çubuğunu itme kanalının (1) içine doğru arkadan itiniz.
2. Planlanan işlem için yapıştırıcı akışını ayarlamak üzere itme koluna (2) basınız.



3. Yapıştırıcıyı nokta şeklinde veya çizgi olarak sürünüz.
4. Yapıştırılacak iki iş parçasını yaklaşık 30 saniye süreyle birbirlerine bastırınız.  
⇒ Yaklaşık 5 dakika sonra yapıştırıcıya yük uygulanabilir.
5. Çalışma molalarında cihazı cihaz tutucusuna yerleştiriniz ve cihazı dikme kolu üzerine yere koyunuz.

## Devre dışı bırakma



### Elektrik gerilimine karşı uyarı

Elektrik fişine nemli ya da ıslak elle dokunmayınız.

- Elektrik fişinden tutarak elektrik kablosunu elektrik prizinden çekiniz.
- Gerekliyse cihazı soğumaya bırakınız.
- Cihazı, Kullanıcının kendi yapabileceği bakım, onarım veya ürünün temizliğine ilişkin bilgiler bölümünde anlatılanlara uygun şekilde temizleyiniz.
- Cihazı, "Taşıma ve nakliye sırasında dikkat edilecek hususlar" bölümünde anlatılanlara uygun şekilde depolayınız.

## Cihazın enerji tüketimi açısından verimli kullanımına ilişkin bilgiler

Gereksiz enerji tüketimini önlemek için, cihazın sadece gerçek kullanım süresi boyunca açık kalmasına dikkat ediniz. Mevcutsa, cihazın kapatma otomatiden faydalanınız.

## Hatalar ve arızalar

Kusursuz işlevselliği temin etmek için, cihaz üretim esnasında defalarca kontrol edilmiştir. Buna rağmen arızalar ortaya çıkarsa cihazı aşağıdaki listeye göre kontrol ediniz.

Hata ve arıza giderme için dış gövdenin açılmasını gerektiren çalışmalar sadece bir yetkili elektrik uzmanı veya Trotec tarafından yapılmalıdır.

### İlk kullanımda hafif duman veya koku çıkar:

- Burada bir hata veya arıza söz konusu değildir. Kısa bir çalışma süresinden sonra ortadan kaybolan belirtiler.

### Cihaz çalışmaya başlamıyor:

- Elektrik bağlantısını kontrol ediniz.
- Elektrik kablosunun ve elektrik fişinin hasarlı olup olmadığını kontrol ediniz. Hasarlar belirlerseniz cihazı çalıştırmayı denemeyiniz. Trotec'ten bir yedek kablo sipariş ediniz ve arızalı elektrik kablosunu bu kabloyla değiştiriniz.
- Yapı tarafındaki şebeke sigortasını kontrol ediniz.



### Bilgi

Cihazı yeniden çalıştırmadan önce en az 10 dakika bekleyiniz.

### Yapıştırma çubuğu taşınmıyor:

- Yapıştırma çubuğu bitmiş veya çok kısa. Yeni bir yapıştırma çubuğu takın. Sadece teknik bilgilere uygun aksesuarlar / yapıştırma çubukları kullanınız.
- Yapıştırma çubuğunun çapı çok büyük veya çok küçük. Sadece teknik bilgilere uygun aksesuarlar / yapıştırma çubukları kullanınız.

### Yapıştırma çubuğu cihazdan düşüyor:

- Yapıştırma çubuğunun çapı çok küçük. Sadece teknik bilgilere uygun aksesuarlar / yapıştırma çubukları kullanınız.

### İtme kanalından sıvı yapışkan çıkıyor:

- Yapıştırma çubuğunun çapı çok küçük ve / veya yapıştırma çubuğunun eritme sıcaklığı çok düşük. Sadece teknik bilgilere uygun aksesuarlar / yapıştırma çubukları kullanınız.

### Yapışkan eşit şekilde çıkmıyor:

- Duruma bağlı olarak cihaz eritme sıcaklığına henüz ulaşmamış. Cihazı tamamen ısıtınız.
- İtme koluna yavaşça ve eşit şekilde basınız.

### Yapıştırma yeri tek taraftan tutuyor:

- Duruma bağlı olarak, iş parçaları birbirine bastırılmadan önce yapışkan soğumuş. Yapıştırılan iş parçalarını hemen birbirine bastırınız. Hızlı soğuyan malzemeleri bir sıcak hava tabancası ile ısıtınız. Gerekirse yapıştırıcıyı nokta şeklinde sürünüz.

### Soğuduktan sonra yapıştırıcı çözülüyor:

- Duruma bağlı olarak yüzeyler yağlı, kaygan veya tozlu. Yüzeyleri yağdan arındırmalı, pürüzlendirmeli veya temizlemelisiniz.
- Duruma bağlı olarak malzeme sıcak tutkalla yapıştırma için uygun değil. Özel yapıştırma çubukları kullanınız.

### Nemli mekânlardaki yapıştırılan fayanslar çözülüyor:

- Nem, yapıştırma yerlerinin altına giriyor. Çimento bazlı özel yapıştırma çubukları kullanınız.

### Yapıştırılan ayakkabı tabanları çözülüyor:

- Deri, nem nedeniyle şişiyor. Özel yapıştırma çubukları kullanınız.

### Yapıştırıcı artıkları ("Saçaklar") oluşuyor:

- Yapıştırma işlemini tamamlarken itme kolunu basılı tutuyorsunuz. İtme kolunu zamanında bırakınız.
- Kaldırma sırasında memeyi iş parçasından sıyrtınız.

### İş parçası eriyor:

- İş parçası, örn. strafor gibi ısıya duyarlı malzemeden oluşuyor ve sıcak tutkalla yapıştırmak için uygun değil. Özel yapıştırma çubukları kullanınız.

### Yapıştırma sırasında parmaklarınızın yanmasından şikayet ediyorsunuz:

- Yapıştırıcı, kağıt veya tekstil ürünlerinden geçiyor. Sıcak yapıştırma tabancası ile çalışırken koruyucu eldiven giyiniz. Gerekirse örn. silikon gibi ısıya dayanıklı bir altlık kullanınız.
- İş parçası metalden oluşuyor ve ısınmış olabilir. Sıcak yapıştırma tabancası ile çalışırken koruyucu eldiven giyiniz.

### Not

Tüm bakım ve onarım çalışmalarından sonra en az 3 dakika bekleyiniz. Cihazı ancak daha sonra açınız.

### Cihaz kontrollerden sonra sorunsuz bir şekilde çalışmıyor:

Müşteri hizmetleriyle temas kurunuz. Gerekirse cihazı onarım için bir yetkili elektrik servisine veya Trotec'e götürünüz.

## Kullanıcının kendi yapabileceği bakım, onarım veya ürünün temizliğine ilişkin bilgiler

### Bakıma başlanmadan önce yapılacak işlemler



#### Elektrik gerilimine karşı uyarı

Elektrik fişine nemli ya da ıslak elle dokunmayınız.

- Elektrik fişinden tutarak elektrik kablosunu elektrik prizinden çekiniz.
- Cihazı tamamen soğumaya bırakınız.



#### Elektrik gerilimine karşı uyarı

**Dış gövdenin açılmasını gerektiren bakım çalışmaları, sadece yetkili uzman şirketler veya Trotec tarafından gerçekleştirilmelidir.**

### Bakımla ilgili uyarılar

Makinenin iç kısmında, kullanıcı tarafından bakım yapılacak veya yağlanacak parçalar bulunmaz.

### Temizlik

Cihaz, her kullanımdan önce ve sonra temizlenmelidir.

#### Not

Cihaz, temizlikten sonra yağlanmamalıdır.



#### Elektrik gerilimine karşı uyarı

Dış gövdeye giren sıvılar nedeniyle kısa devre tehlikesi ortaya çıkar!

Cihazı ve aksesuarları suya batırmayınız. Dış gövdenin içine su veya başka sıvıların girmemesine dikkat ediniz.

- Cihazı nemli, yumuşak, hav bırakmayan bir bezle temizleyiniz. Dış gövdenin içine nem girmemesine dikkat ediniz. Elektrikli parçaların nemle temas etmemesine dikkat ediniz. Bezi nemlendirmek için örn. temizleme spreyi, çözücü madde, alkol içeren temizleyiciler veya aşındırıcı maddeler gibi agresif temizlik maddeleri kullanmayınız.
- Cihazı nemli, yumuşak, hav bırakmayan bir bezle kurutunuz.
- Cihazdaki ve cihaz tutucusundaki bağlantı kontaklarını temiz tutunuz.

## Bakım, onarım ve kullanımda uyulması gereken kurallar



#### Uyarı

Dış gövdenin açılmasını gerektiren periyodik bakım çalışmaları ve onarımlarda Trotec müşteri servisine başvurunuz. Kurallara aykırı şekilde açılan cihazlar her türlü garanti kapsamı dışındadır ve garanti talepleri geçersiz olur.

## Servis istasyonları

Aşağıdaki bilgiler sadece Türkiye için geçerlidir:

Trotec Endüstri Ürünleri Tic.Ltd.Sti.

Oruçreis Mh., Giyimkent Cd.,

14. Sok. No.61, Giyimkent Sitesi

34235 Esenler/İstanbul

Telefon: +90 212 438 56 55

## Üretici ve ithalatçı firmanın unvanı, adres ve telefon numarası

İthalatçı (sadece Türkiye için geçerlidir):

Trotec Endüstri Ürünleri Tic.Ltd.Sti.

Oruçreis Mh., Giyimkent Cd.,

14. Sok. No.61, Giyimkent Sitesi

34235 Esenler/İstanbul

Telefon: +90 212 438 56 55

Faks: +90 212 438 56 51

Üretici:

Trotec GmbH

Grebener Straße 7

D-52525 Heinsberg

Telefon: +49 2452 962-400

Faks: +49 2452 962-200

E-posta: info@trotec.de

## Kullanım sırasında insan veya çevre sağlığına tehlikeli veya zararlı olabilecek durumlara ilişkin uyarılar



Elektronik cihazlar evsel atık değildir ve Türkiye'de, elektrikli ve elektronik cihazlar hakkındaki Elektrikli ve Elektronik Teçhizat Atıkları Direktifi'ne (EETA) göre uzman bir tasfiye merkezine gönderilmelidir. Kullandıktan sonra lütfen bu cihazı geçerli yasal düzenlemelere uygun şekilde tasfiye ediniz.

Trotec GmbH

Grebener Str. 7  
D-52525 Heinsberg

☎ +49 2452 962-400

☎ +49 2452 962-200

✉ [info@trotec.com](mailto:info@trotec.com)

[www.trotec.com](http://www.trotec.com)