

DA

OVERSÆTTELSE AF DEN
ORIGINALE BRUGSANVISNING
BATTERIDREJET HØVL



Indholdsfortegnelse

Im denne brugsanvisning..... 2

Sikkerhed..... 3

Oplysninger om enheden..... 7

Transport og opbevaring..... 9

Ibrugtagning 10

Betjening..... 13

Tilbehør, som kan bestilles..... 16

Fejl og driftsforstyrrelser 16

Vedligeholdelse 16

Bortskaffelse 19

Overensstemmelseserklæring 19

Im denne brugsanvisning

Symboler

-  **Advarsel mod elektrisk spænding**
Dette symbol henviser til en fare for personers liv og sundhed på grund af elektrisk spænding.
-  **Advarsel mod eksplosionsfarlige stoffer**
Dette symbol henviser til en fare for personers liv og sundhed på grund af eksplosionsfarlige stoffer.
-  **Advarsel for varm overflade**
Dette symbol henviser til en fare for personers liv og sundhed på grund af varme overflader.
-  **Advarsel om spids genstand**
Dette symbol henviser til en fare for personers liv og sundhed på grund af spidse genstande.
-  **Advarsel mod kvæstelser af hånden**
Dette symbol henviser til en fare for personers liv og sundhed på grund af risiko for kvæstelser af hænderne.
-  **Advarsel**
Signalordet betegner en fare med middelsvær risikograd, som, hvis den ikke forhindres, kan føre til døden eller alvorlige kvæstelser.
-  **Forsigtig**
Signalordet betegner en fare med lav risikograd, som, hvis den ikke forhindres, kan føre til ringe eller moderate kvæstelser.

Bemærk

Signalordet henviser til vigtige oplysninger (f.eks. skader på materialer), men ikke til farer.



Info

Anvisninger med dette symbol hjælper dig til at udføre dine opgaver hurtigt og sikkert.



Følg brugervejledningen

Anvisninger med dette symbol henviser til, at brugsanvisningen skal overholdes.



Brug høreværn

Anvisninger med dette symbol henviser til, at bruges af høreværn er nødvendig.



Bær beskyttelsesbriller

Anvisninger med dette symbol henviser til, at bruges af øjenværn er nødvendig.



Anvend beskyttelsesmaske

Anvisninger med dette symbol henviser til, at bruges af ansigtsmaske er nødvendig.



Brug beskyttelsestøj

Anvisninger med dette symbol henviser til, at beskyttelsesbeklædning skal anvendes.



Bær beskyttelseshandsker

Anvisninger med dette symbol henviser til, at der skal bruges beskyttelseshandsker.

Den aktuelle version af brugsanvisningen og EU-overensstemmelseserklæringen kan hentes under følgende link:



PPLS 10-20V



<https://hub.trotec.com/?id=44532>

Sikkerhed

Generelle sikkerhedsadvarsler for elværktøj



Advarsel

Læs alle sikkerhedsadvarsler, anvisninger, billeder og tekniske specifikationer, du modtager sammen med elværktøjet.

Manglende overholdelse af anvisningerne i det følgende kan resultere i elektrisk stød, brand og/eller alvorlige personskader.

Gem alle sikkerhedsadvarsler og anvisninger til fremtidig brug.

Begrebet *elværktøj*, der anvendes i sikkerhedsanvisningerne, henviser til elværktøj, der drives fra strømnettet (med strømledning) og til elværktøj, der drives med batteri (uden strømledning).



Generelle sikkerhedsadvarsler for sikker brug af elværktøj – sikkerhed på arbejdspladsen

- **Hold altid arbejdsområdet rent og godt oplyst.** Rod eller uoplyste arbejdsområder kan forårsage ulykker.
- **Brug aldrig elværktøjet i eksplosive miljøer, eller hvor der findes brændbare væsker, gas eller støv.** Elværktøj skaber gnister, som kan antænde støv eller damp.
- **Hold børn og andre personer på afstand, når du bruger elværktøj.** Distractioner kan medføre, at du mister kontrollen over elværktøjet.



Generelle sikkerhedsadvarsler for sikker brug af elværktøj – elektrisk sikkerhed

- **Elværktøjets stik skal passe til stikkontakten. Stikket må ikke ændres på nogen måde. Brug aldrig en stikadapter med jordet elværktøj.** Uændrede stik og passende stikkontakt nedsætter risikoen for elektrisk stød.
- **Undgå kropskontakt med jordede overflader som rør, radiatorer, komfurer og køleskabe.** Der er høj risiko for elektrisk stød, hvis din krop er jordforbundet.
- **Elværktøjet må ikke udsættes for regn eller fugtige omgivelser.** Indtrængning af vand i et elværktøj øger risikoen for elektrisk stød.
- **Misbrug ikke strømforsyningskablet til at bære værktøjet eller trække stikket ud af stikkontakten. Hold strømforsyningskablet borte fra varme, olie og skarpe kanter eller dele, som kan bevæge sig.** Beskadigede eller sammenfiltrede strømledninger øger risikoen for elektrisk stød.

- **Hvis du arbejder udendørs med elværktøj, må du kun bruge forlængerledninger, som også er egnede til udendørs brug.** Brugen af en forlængerledning, som er egnet til udendørs brug, reducerer risikoen for elektrisk stød.
- **Hvis du er nødt til at bruge elværktøjet i fugtige omgivelser, skal du anvende end fejlstrømsafbryder.** Brugen af fejlstrømsafbryder reducerer risikoen for elektrisk stød.



Generelle sikkerhedsadvarsler for elværktøj – personlig sikkerhed

- **Vær opmærksom og forsigtig med, hvad du gør, og brug altid fornuften, når du arbejder med elværktøj. Brug aldrig elværktøj, hvis du er træt eller under indflydelse af narkotika, alkohol eller medicin.** Et øjeblikvis uopmærksomhed under brug af elværktøjet kan medføre alvorlig personskade.



Brug personligt beskyttelsesudstyr, og bær altid sikkerhedsbriller.

Brugen af personligt sikkerhedsudstyr som støvmaske, skridsikre sikkerhedssko, sikkerhedshjelm eller høreværn – afhængigt af arbejdet og brugen af elværktøjet – reducerer risikoen for skader.

- **Undgå utilsigtet start. Sørg for, at kontakten er slukket, inden du tilslutter strømforsyningen og/eller batteriet, tager fat i elværktøjet eller bærer det.** Hvis du holder fingeren på afbryderen eller elværktøjet er tilsluttet strømforsyningen, når du bærer det, kan det føre til ulykker.
- **Fjern indstillingsværktøj eller skruenøgler, før du tænder for elværktøjet.** Værktøj eller skruenøgler, som befinder sig i en af elværktøjets roterende dele, kan forårsage skader.
- **Undgå at indtage unormale kropsholdninger. Sørg for at have sikkert fodfæste, og hold altid balancen.** På denne måde er det nemmere at holde elværktøjet under kontrol i uventede situationer.
- **Bær passende beklædning. Brug aldrig løsthængende tøj eller smykker. Hold hår og tøj langt fra dele i bevægelse.** Løstsiddende tøj, smykker eller langt hår kan blive fanget i bevægelige dele.
- **Hvis støvudsugning- og -opsamlingsanordninger skal monteres, skal du sørge for, at de er tilsluttet og anvendes korrekt.** Brug af støvudsugning kan nedsætte støvrelaterede risici.

- **Lad dig ikke narre af en falsk sikkerhed, og tilsidesæt aldrig sikkerhedsreglerne for arbejde med elværktøjet. Heller ikke selvom du er bekendt med elværktøjet efter mange anvendelser.** Skødesløs adfærd, der kan forårsage middelsvære til alvorlige personskader.



Generelle sikkerhedsadvarsler for elværktøj – brug og håndtering af elværktøjet

- **Overbelast aldrig værktøjet. Brug altid det rigtige elværktøj til dit arbejde.** Med det rigtige elværktøj arbejder du bedre og mere sikkert inden for det anførte ydelsesområde.
- **Brug aldrig elværktøj med defekt kontakt.** Et elværktøj, som ikke længere kan tændes eller slukkes med kontakten, er farligt og skal repareres.
- **Fjern stikket fra stikkontakten og/eller fjern det udtagelige batteri, inden du udfører indstillinger på elværktøjet, udskifter dele på elværktøjet eller lægger det væk.** Denne forholdsregel forhindrer, at elværktøjet kan starte utilsigtet.
- **Elværktøjet skal altid holdes uden for børns rækkevidde, når det ikke er i brug. Lad ingen personer bruge elværktøjet, som ikke er fortrolige med dets brug eller ikke har læst disse instruktioner.** Elværktøj er farligt, når det bruges af uerfarne personer.
- **Plej omhyggeligt dit elværktøj og de tilhørende værktøjsdele. Kontroller, at de bevægelige dele fungerer korrekt og ikke binder, at der ikke findes dele med brud eller skader, som forringer elværktøjets funktion. Lad de beskadigede dele reparere, før du bruger elværktøjet.** Mange ulykker skyldes dårligt vedligeholdt elværktøj.
- **Hold skæreværktøj skarpt og rent.** Omhyggeligt vedligeholdt skæreværktøj med skarpe skærekanter er mindre tilbøjeligt til at binde og er nemmere at styre.
- **Brug elværktøj, værktøjstilbehør, bor osv. som anvist i denne betjeningsvejledning. Tag arbejdsbetingelserne og arbejdet, som skal udføres, i betragtning.** Brugen af elværktøj til anden brug end den tilsigtede kan føre til farlige situationer.
- **Hold greb og gribeblader tørre, rene og fri for olie og fedt.** Rustne greb og gribeblader tillader ikke sikker betjening og kontrol over elværktøjet i uforudsete situationer.



Generelle sikkerhedsadvarsler for elværktøj – brug og håndtering af elværktøjet

- **Oplad kun batterierne med opladere, som er anbefalet af producenten.** Hvis en oplader, som er beregnet til en bestemt type batterier, bruges med andre batterier, er der risiko for brand.

- **Brug kun de batterier, som er beregnet til elværktøjet.** Brugen af andre batterier kan føre til personskader og brandfare.
- **Hold ubrugte batterier lang fra papirclips, mønter, nøgler, søm, skruer eller andre små metalgenstande, som kan forårsage en brokobling af kontakten.** En kortslutning mellem batteriets kontakter kan føre til forbrændinger eller brand.
- **Hvis batteriet bruges forkert, kan der trænge væske ud. Undgå kontakt med batterivæsken. Skyld med vand i tilfælde af utilsigtet kontakt. Hvis væsken kommer i øjnene, skal der også søges lægehjælp.** Udsivende batterivæske kan føre til hudirritation eller forbrændinger.
- **Brug ikke beskadigede eller modificerede batterier.** Beskadigede eller modificerede batterier kan opføre sig anderledes end forventet og forårsage brand, eksplosion eller fare for tilskadekomst.
- **Udsæt ikke et batteri for åben ild eller høje temperaturer.** Brand eller temperaturer på over 130 °C kan forårsage en eksplosion.
- **Følg alle anvisninger for opladning. Oplad aldrig batteriet eller elværktøjet uden for de temperaturområder, som er oplyst i brugsvejledningen.** Ukorrekt opladning, eller opladning uden for det tilladte temperaturområde, kan beskadige batteriet og forhøje brandfaren.



Generelle sikkerhedsadvarsler for brug af elværktøj – service

- **Lad kun kvalificeret, fagkyndigt personale reparere dit elværktøj med originale reservedele.** På den måde sikrer du, at elværktøjets sikkerhed opretholdes.
- **Anvend aldrig beskadigede batterier!** Al vedligeholdelse af batterier må kun udføres af producenten eller hos en autoriseret kundeservice.



Sikkerhedsadvarsler vedr. høvl

- **Vent, indtil knivakslen står stille, inden du lægger elværktøjet fra dig.** En fritliggende roterende knivaksel kan sætte sig fast på overfladen og medføre et tab af kontrollen og alvorlige kvæstelser.
- **Fastgør og sikr værktøjet på et stabilt underlag ved hjælp af tvinger eller på anden vis.** Hvis du kun holder værktøjet med hånden eller ind imod kroppen, forbliver det ustabil, hvilket kan føre til, at du mister kontrollen.
- **Før kun elektroværktøjet mod arbejdsemnet, når det er tændt.** Ellers er der fare for tilbageslag.

- **Dit elværktøj må ikke bruges til bearbejdning af metal.** Høvlkniven eller knivakslen risikerer at blive beskadiget.
- **Hold elværktøjet fast med begge hænder under arbejdet og sørg for at holde en sikker afstand.** Du kan bedre føre elværktøjet, når du holder det fast med begge hænder.
- **Anvend aldrig elværktøjet, hvis der konstateres skader på netstikket eller netledningerne.**
En defekt el-ledning skal udskiftes af producenten, kundeservice eller en elektriker.
Defekte el-ledninger udgør en alvorlig fare for sundheden!
- **Hold hænderne væk fra knivakslen. Undlad at gribe ind mellem elværktøjet og arbejdsområdet. Undlad at støtte dine hænder i nærheden af elværktøjet.** Kontakten med høvlkniven medfører fare for kvæstelser.
- **Fladen, der skal bearbejdes, må ikke behandles med opløsningsmiddelholdige væsker.** Når skrabningen opvarmer materialerne, kan der opstå giftige dampe.
- **Brug egnede søgeapparater til opspore skjulte forsyningsledninger, eller tilkald det lokale forsyningselskab.** Kontakt med el-ledninger er forbundet med brandfare og risiko for elektrisk stød. Beskadigelser af gasledninger kan medføre eksplosioner. Indtrængning i en vandledning medfører materiel skade og kan medføre elektrisk stød.
- **Brug udelukkende skarpe høvlknive.**

Tilsigtet brug

Anvend udelukkende apparatet PPLS 10-20V til at:

- høvle træmaterialer med fast støtte, som f.eks. bjælker og brædder,
- affase kanter af træmaterialer med fast støtte,
- false træmaterialer med fast støtte,

i overensstemmelse med de tekniske specifikationer.

Vi anbefaler at anvende originalt tilbehør fra Trotec sammen med elværktøjet.

Forkert anvendelse, der kan forudses

Enheden PPLS 10-20V er ikke egnet til at høvle metaller.

Enheden er ikke beregnet til bearbejdning af vådt træ.

En anden anvendelse end den, der er beskrevet i kapitlet Tilsigtet anvendelse, betragtes som forkert anvendelse, der med rimelighed kan forudses.

Personalets kvalifikationer

Personer, der anvender dette apparat, skal:

- have læst og forstået brugsanvisningen, især kapitlet "Sikkerhed".

Sikkerhedsmærker og skilte på batteriet

Bemærk

Fjern ikke sikkerhedsmærker, mærkater eller etiketter fra apparatet. Hold alle sikkerhedsmærker, mærkater og etiketter i læsbar stand.

Følgende sikkerhedsmærker og skilte er placeret på batteriet:



Advarsel mod eksplosionsfare!

Disse symboler henviser til følgende:



Udsæt ikke batteriet for åben ild eller høje temperaturer! Bring aldrig batterierne i kontakt med vand eller ild! Undgå direkte sollys og fugtighed. Der er fare for eksplosion!

Oplad aldrig batteriet i omgivelser, hvor temperaturen er under 10 °C eller over 40 °C. Ukorrekt opladning, eller opladning uden for det tilladte temperaturområde, kan beskadige batteriet og forhøje brandfaren.



Sørg for at bortskaffe batteriet korrekt!

Dette symbol henviser til følgende:

Sørg for at bortskaffe batteriet korrekt. Bortskaf det under ingen omstændigheder i spildevand eller i offentlige vandløb.

Batteriet indeholder irriterende, ætsende og giftige stoffer, som udgør en betydelig risiko for mennesker og miljø.

Personværnemidler



Brug høreværn.

Eksposering for støj kan forårsage høreskader.



Brug beskyttelsesbriller.

Beskyt øjnene mod splinter, nedfaldende og omkringflyvende dele, som kan forårsage personskader.



Brug åndedrætsværn.

Beskyt luftvejene mod indånding af skadeligt støv, som kan opstå under forarbejdning af arbejdsemner.



Brug beskytteshandsker.

Beskyt hænderne mod forbrændinger, blå mærker og hudafskrabninger.



Bær tætsiddende beskyttelsesdragt.

Derved beskytter du dig mod faren for, at dit tøj bliver trukket ind af roterende dele.

Resterende risici



Advarsel mod elektrisk spænding

Elektrisk stød på grund af utilstrækkelig isolering. Kontrollér apparatet før hver anvendelse for beskadigelser, og om det fungerer korrekt. Hvis der konstateres beskadigelser, må apparatet ikke længere anvendes. Brug ikke apparatet, hvis det eller dine hænder er fugtige eller våde!



Advarsel mod elektrisk spænding

Arbejde på elektriske komponenter må kun udføres af en autoriseret elektriker!



Advarsel mod elektrisk spænding

Tag stikket ud af stikkontakten, og fjern batteriet før alt arbejde på enheden! Hold altid fat omkring stikket, når du tager ledningen ud af stikkontakten.



Advarsel mod elektrisk spænding

Kontrollér, at du ikke rammer strømledninger. Der er fare for elektriske stød ved forkert håndtering af enheden.



Advarsel mod elektrisk spænding

Der er fare for kortslutning, hvis væsker trænger ind i huset. Dyp aldrig enheden eller tilbehøret i vand. Vær opmærksom på, at der ikke trænger vand eller andre væsker ind i huset.



Advarsel mod ekspositionsfarlige stoffer

Udsæt aldrig batterierne for temperaturer på over 45 °C! Bring aldrig batterierne i kontakt med vand eller ild! Undgå direkte sollys og fugtighed. Der er fare for eksplosion!



Advarsel mod ekspositionsfarlige stoffer

Det fine støv, som opstår under høvlingen, er letantændeligt. Der er brand- og eksplosionsfare! Brug hhv. en støv- og spånsæk eller en støvudsugning til at samle det opstående støv.



Advarsel mod ekspositionsfarlige stoffer

Kontrollér, at du ikke rammer gasledninger. Der er fare for eksplosion!



Advarsel for varm overflade

Knivakslen kan stadig være varm efter brug. Der er fare for forbrænding ved berøring af knivakslen. Undlad at røre ved knivakslen med de bare hænder! Brug beskyttelseshandsker!



Advarsel mod kvæstelser af hånden

Inden for knivakslens og høvlsålens område er der fare for klemning ved uforsigtig håndtering. Brug beskyttelseshandsker!



Advarsel mod kvæstelser af hånden

Undlad at stikke lemmer eller genstande ind i spåndkastet. Der er fare for at komme i klemme ved uforsigtig håndtering. Brug beskyttelseshandsker!



Advarsel om spids genstand

Høvlknive har skarpe skærekanten. Der er fare for snitsår ved uforsigtig håndtering. Brug beskyttelseshandsker!



Advarsel

Giftigt støv!



Under arbejdet opstår skadeligt/giftigt støv, som udgør en sundhedsfare for personen, som betjener værktøjet, eller andre personer, som opholder sig i nærheden. Brug øjenværn og støvmaske!



Advarsel

Bor aldrig i asbestholdigt materiale. Asbet er klassificeret som kræftfremkaldende.



Advarsel

Der er fare for at komme til skade pga. omkringflyvende dele. Brug hhv. en støv- og spånsæk eller en støvudsugning.



Advarsel

Der kan udgå farer fra denne varmekanon, hvis den anvendes fagligt ukorrekt eller utilsigtet af personer, der ikke er blevet instrueret i brugen! Overhold personalekvalifikationerne!



Advarsel

Instrumentet er ikke legetøj og skal opbevares utilgængeligt for børn!



Advarsel

Fare for kvælning! Lad ikke emballagematerialet ligge og flyde. Det kan blive et farligt legetøj for børn.



Forsigtig

Vibrationer kan være sundhedsskadelige, hvis værktøjet bruges i længere tid eller ikke anvendes eller vedligeholdes korrekt.



Forsigtig

Hold tilstrækkelig afstand til varmekilder.

Bemærk

Hvis du opbevarer eller transporterer apparatet på ukorrekt vis, kan apparatet blive beskadiget. Overhold instruktionerne for transport og opbevaring af værktøjet.

Forholdsregler i nødstilfælde/nødstop-funktion

Nødstop:

Når batteriet trækkes ud, stopper apparatets funktion omgående. For at sikre apparatet mod at genstarte utilsigtet, skal du lade batteriet være ude.

Forholdsregler i nødstilfælde:

1. Sluk for apparatet.
2. Tag batteriet ud af apparatet i nødstilfælde. Tryk på batteriets udløserknop, og træk batteriet ud af apparatet som beskrevet i kapitlet "Udtagning af batteri".
3. Sæt ikke batteriet i igen, hvis apparatet er defekt.

Oplysninger om enheden

Beskrivelse af enheden

Enheden PPLS 10-20V er en elektrisk høvl med en tomgangshastighed på 12.000 min⁻¹ til bearbejdning af overflader.

Spåndybden kan indstilles på drejehæbet med op til 1,5 millimeter.

Den automatisk udklapbare parkeringsfod forhindrer, at arbejdsområdet eller høvlkniven bliver beskadiget, når enheden sættes ned.

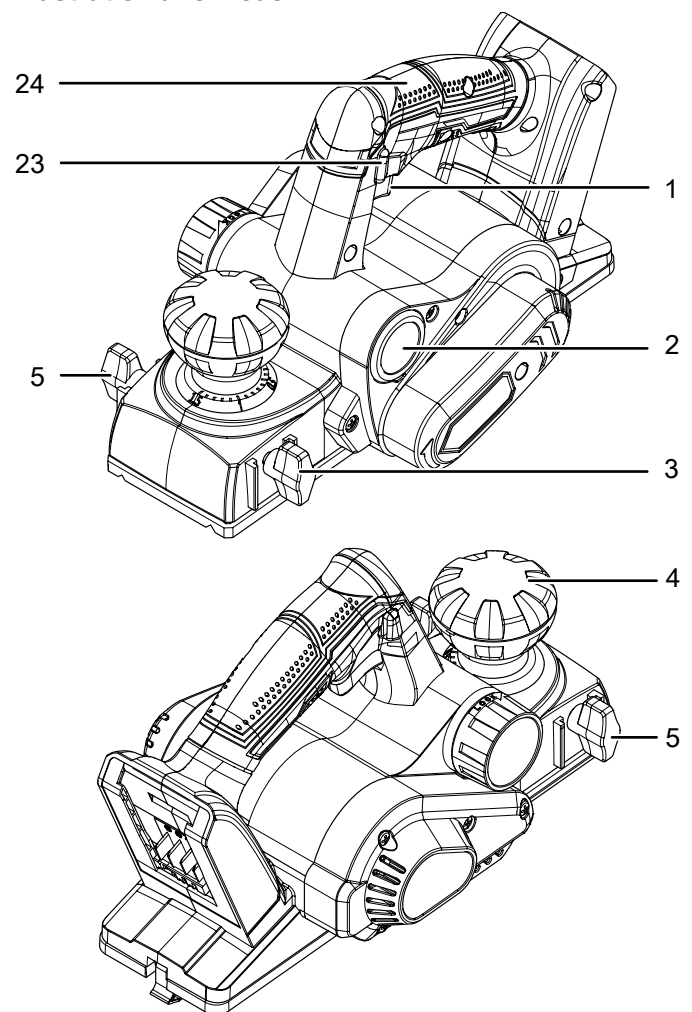
3 V-noterne egner sig til afskråning af kanter.

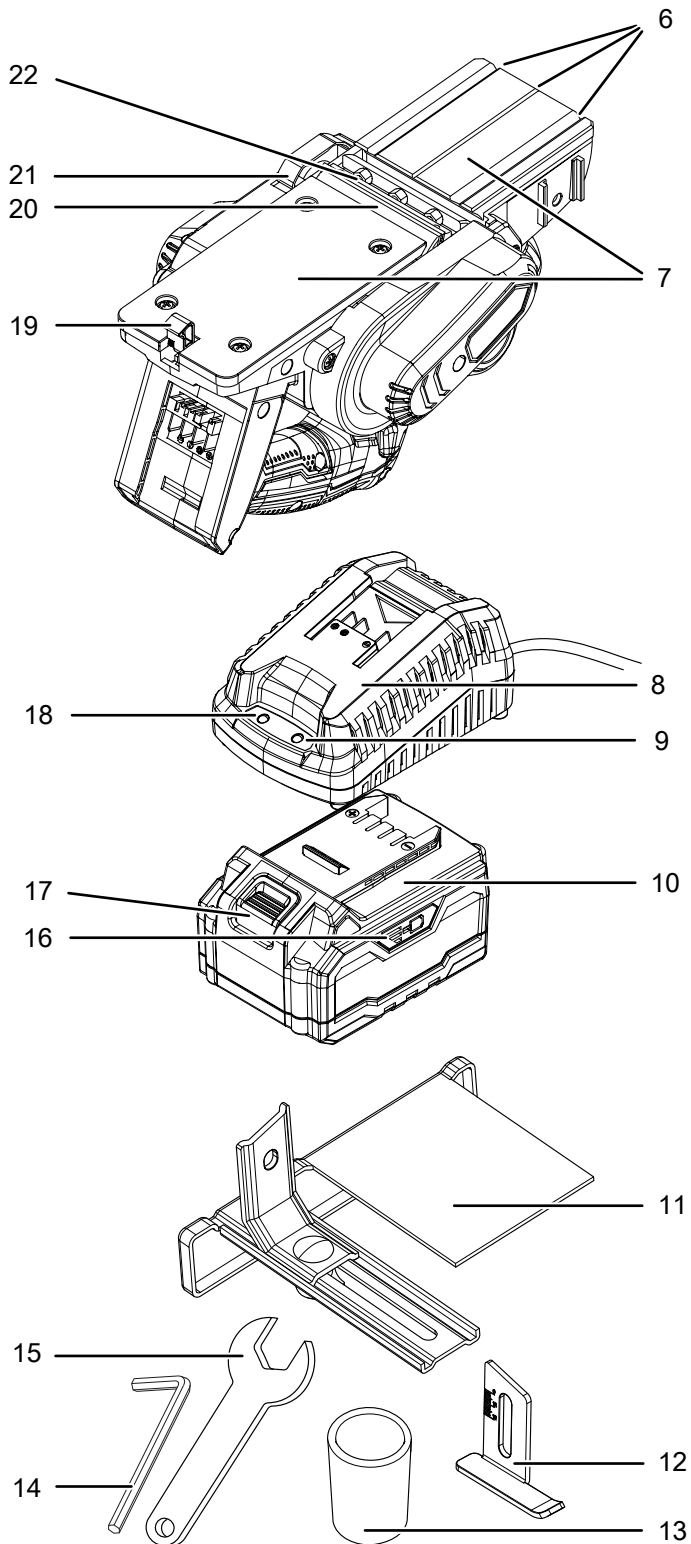
Spånudkastet er efter eget valg muligt på venstre eller højre side.

Enheden er udstyret med en startspærre for at forhindre en utilsigtet tilkobling af enheden.

Batteriet har sin egen batterikapacitetsvisning, hvor man kan se ladetilstanden, uden at batteriet behøver at være tilsluttet til apparatet.

Illustration af enheden






Nr.	Betegnelse
1	Tænd-/slukkontakt
2	Spånudkast / tilslutning støvudsugning
3	Fastgørelsesskrue parallelanslag
4	Drejegreb til spåndybdeindstilling
5	Fastgørelsesskrue falsedybdeanslag
6	V-noter
7	Høvlsål
8	Hurtig oplader
9	Rød batteri-LED (batteriet skal oplades)
10	Batteri
11	Parallelanslag
12	Falsedybdeanslag
13	Adapter til støvudsugning
14	Indvendig sekskantskruetrækker
15	Gaffelnøgle
16	3-trins visning af batteriets ladetilstand
17	Oplåsningsknap
18	Grøn batteri-LED (hurtigoplader klar)
19	Parkeringsfod
20	Knivaksel
21	Beskyttelsesskærm
22	Spændeelement med høvlkniv
23	Startspærre
24	Greb

Leveringsomfang

- 1 x apparat PLS 10-20V
- 1 x batteri
- 1 x hurtigoplader
- 1 x adapter til støvudsugning
- 1 x parallelanslag
- 1 x falsedybdeanslag
- 1 x indvendig sekskantskruetrækker
- 1 x gaffelnøgle
- 1 x betjeningsvejledning

Tekniske data

Parametre	Værdi
Model	PPLS 10-20V
Tomgangsomedrejningstal	12.000 omdr./min.
Høvlebredde	82 mm
Spåndybde	0 til 1,5 mm
Falsedybde	maks. 10 mm
Type knivaksel	Vendeknivaksel
Vægt	2 kg
Batteri	Multiflex 20 - 4.0 DC
Type	Li-ion
Nominel spænding	20 V ---
Kapacitet	4 Ah
Hurtig oplader	Multiflex 20 - 4.0 AC
Indgang	
Nominel spænding	230 - 240 V / 50 Hz
Effektforbrug	94 W
Udgang	
Nominel spænding	21,5 V ---
Ladestrøm	3,5 A
Opladningstid	1,5 h
Kapslingsklasse	II / 
Vibrationsinformation iht. EN 62841	
Svingningsemissionsværdi a_h	1.2 m/s ²
Usikkerhed K	1.5 m/s ²
Støjværdier iht. EN 62841	
Lydtrykkniveau L_{pA}	85 dB(A)
Lydeffektniveau L_{WA}	96 dB(A)
Usikkerhed K	3 dB(A)



Brug høreværn.

Eksposering for støj kan forårsage høreskader.

Bemærkninger vedrørende oplysninger om støj og vibrationer:

- De rapporterede, samlede vibrationsværdier **og de specificerede støjemissionsværdier** er målt i henhold til en standardiseret testprocedure i EN 62841 og kan bruges til at sammenligne et elværktøj med et andet.
- De rapporterede, samlede vibrationsværdier **og de specificerede støjemissionsværdier** kan også bruges til en foreløbig vurdering af belastningen.



Forsigtig

Vibrationer kan være sundhedsskadelige, hvis værktøjet bruges i længere tid eller ikke anvendes eller vedligeholdes korrekt.

- Vibrationer **og støjemissioner** kan afvige fra de angivne værdier under brugen af elværktøjet. Dette afhænger af, hvordan elværktøjet anvendes, især hvilken type emne der skal bearbejdes. Forsøg at holde tidsrummet for vibrationspåvirkninger så kort som muligt. Eksempler på foranstaltninger, som reducerer eksponeringen for vibrationer, omfatter brug af handsker, mens værktøjet anvendes, og begrænsning af arbejdstiden. Alle komponenter, som indgår i driftscyklussen, tages i betragtning ved beregning af eksponeringen (f.eks. tiden, hvor elværktøjet er slukket, og tiden, hvor det er tændt, men ikke er under belastning).

Transport og opbevaring

Bemærk

Hvis du opbevarer eller transporterer apparatet på ukorrekt vis, kan apparatet blive beskadiget.

Overhold instruktionerne for transport og opbevaring af værktøjet.

Transport

Vær opmærksom på følgende henvisninger, **før** apparatet transporteres:

- Sluk apparatet.
- Træk opladerens netstik ud af stikdåsen ved at tage fat i ledningens stik.
- Lad apparatet køle af.
- Fjern batteriet fra enheden.
- Fjern evt. støvudsugningen fra apparatet.

De medfølgende li-ion-batterier er underlagt kravene til farligt gods.

Overhold følgende minimumskrav ved hhv. transport og forsendelse af li-ion-batterier:

- Brugeren kan transportere batterierne på offentlige veje uden yderligere foranstaltninger.

- Ved forsendelse gennem tredjemand (f.eks. lufttransport eller spedition) skal der særlige krav til emballering og mærkning af pakken. Disse forsendelser skal forberedes med rådgivning fra en ekspert i farligt gods.
 - Send kun batterier med ubeskadiget hus.
 - Klæb åbne kontakter til, og pak batterierne således, at intet kan bevæge sig i pakken.
 - Overhold også andre eventuelle yderligere nationale bestemmelser.

Opbevaring

Vær opmærksom på følgende henvisninger, **før** opbevaring:

- Sluk apparatet.
- Træk opladerens netstik ud af stikdåsen ved at tage fat i ledningens stik.
- Lad apparatet køle af.
- Fjern batteriet fra enheden.
- Fjern evt. støvudsugning fra apparatet.
- Rengør apparatet som beskrevet i kapitlet om vedligeholdelse og rengøring.
- Opbevar aldrig fuldstændigt afladte li-ion-batterier. Opbevaring af afladte batterier kan medføre dybdeafledning og dermed beskadige batterierne.

Når du ikke anvender apparatet, skal du opbevare det:

- Tørt og beskyttet mod frost og varme
- Den omgivende temperatur skal være på under 45 °C
- På et sted, der er beskyttet mod støv og direkte sollys

Ibrugtagning

Udpakning af apparatet

- Tag apparatet og tilbehøret ud af emballagen.



Advarsel mod elektrisk spænding

Elektrisk stød på grund af utilstrækkelig isolering. Kontrollér apparatet før hver anvendelse for beskadigelser, og om det fungerer korrekt. Hvis der konstateres beskadigelser, må apparatet ikke længere anvendes.

Brug ikke apparatet, hvis det eller dine hænder er fugtige eller våde!

- Kontroller, at indholdet er komplet og ubeskadiget.



Advarsel

Fare for kvælning!

Lad ikke emballagematerialet ligge og flyde. Det kan blive et farligt legetøj for børn.

- Bortskaf emballagen i henhold til de lokale bestemmelser.

Opladning af batteriet

Bemærk

Batteriet kan tage skade, hvis det oplades forkert.

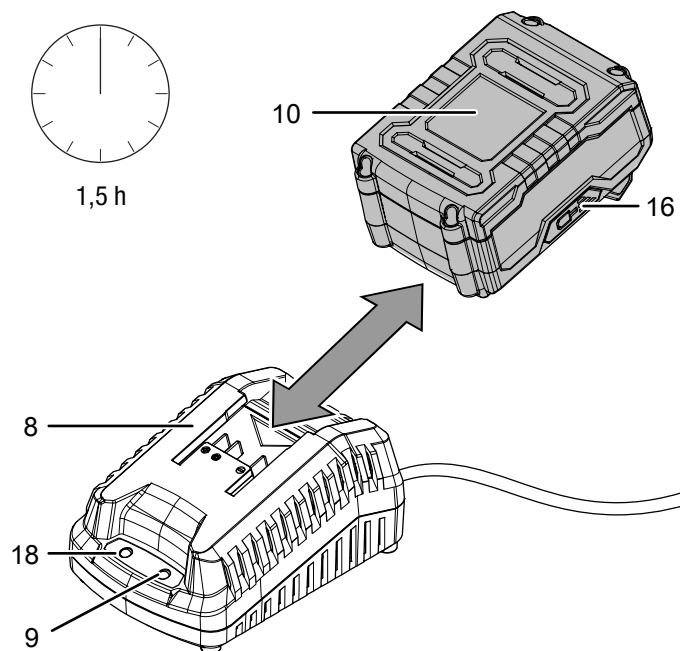
Træk netstikket ud af opladeren før batterierne sættes i eller fjernes.

Oplad aldrig batterierne i omgivelser, hvor temperaturen er under 10 °C eller over 40 °C.

Ved leveringen er batterierne delvist opladet for at undgå, at de beskadiges på grund af dybdeafledning.

Før batterierne tages i brug første gang og ved svag batterikapacitet (kun den røde LED er tændt i visning af batterikapaciteten (16)), skal de oplades. Gå frem på følgende måde:

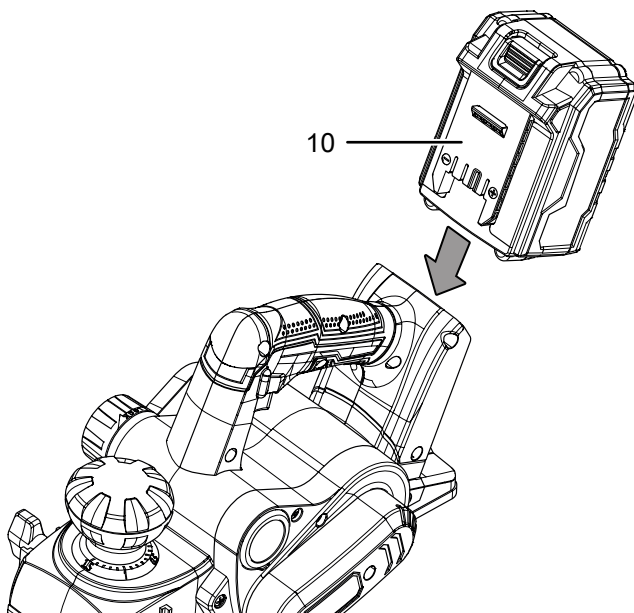
1. Skub batteriet (10) omvendt i hurtigopladeren (8), til det klikker fast.



2. Sæt hurtigopladerens (8) strømstik i en stikkontakt, der er korrekt sikret.
 - ⇒ Den røde batteri-LED (9) tænder.
 - ⇒ Opladningstiden er ca. halvanden time.
3. Vent, til den røde batteri-LED (9) slukker, og den grønne batteri-LED (18) tænder.
 - ⇒ Batteriet (10) er fuldt opladet.
4. Træk hurtigopladerens (8) netstik ud af stikdåsen ved at tage fat i ledningens stik.
 - ⇒ Batteri (10) og hurtigoplader (8) kan blive varme under opladning.
 - Lad batteriet (10) afkøle til rumtemperaturen.
5. Fjern batteriet (10) fra hurtigopladeren (8) ved at trykke på udløserknappen (17) og trække batteriet (10) ud af hurtigopladeren (8).

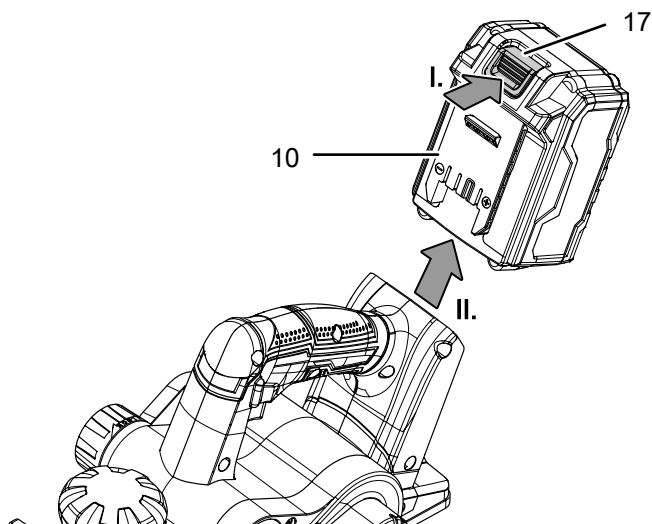
Indsætning af batteri

1. Skub batteriet (10) i elværktøjet, til det klikker fast.



Udtagning af batteriet

1. Løsn batteriet (10) fra værktøjet ved at trykke på udløserknappen (17) (I.) og trække batteriet ud af værktøjet (II.).



2. Oplad batteriet (10) som beskrevet i afsnittet *Batteriopladning*, når det er påkrævet.

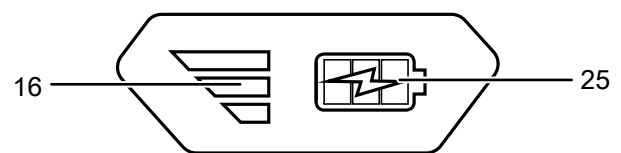
Kontrol af batteriets opladningsstatus

Batteriet har indbygget kapacitetsvisning.

Opladningsstatusen kontrolleres ved hjælp af de tre LED, som viser batterikapaciteten (16), og deres farve:

LED-farve	Betydning
Grøn – Orange – Rød	maksimal opladning / ydelse
Orange – Rød	middel opladning / ydelse
Rød	svag opladning – oplad batteriet

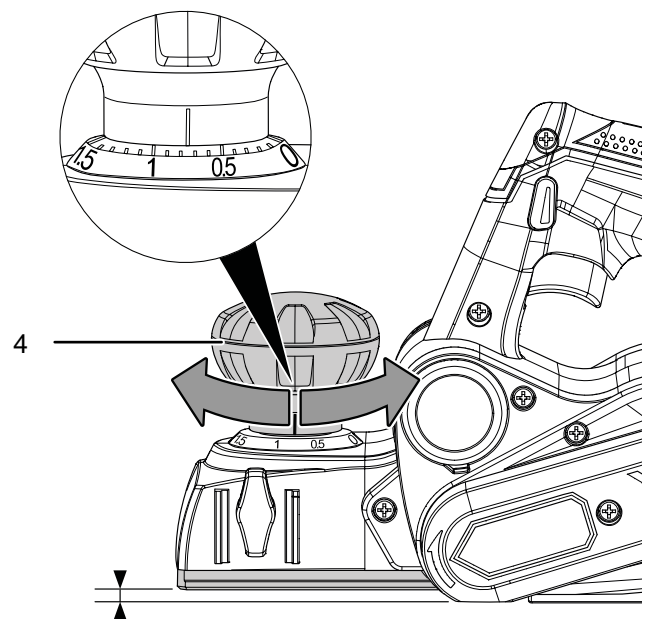
1. Tryk på batterisymbolet (25) på batteriet (10).
⇒ Opladningsstatusen kan aflæses på visningen af batterikapaciteten (16).



Indstilling af spåndybde

Spåndybden kan indstilles fra 0 mm til 1,5 mm i 0,1 mm-trin.

1. Den ønskede spåndybde kan indstilles via drejehjulet (4).

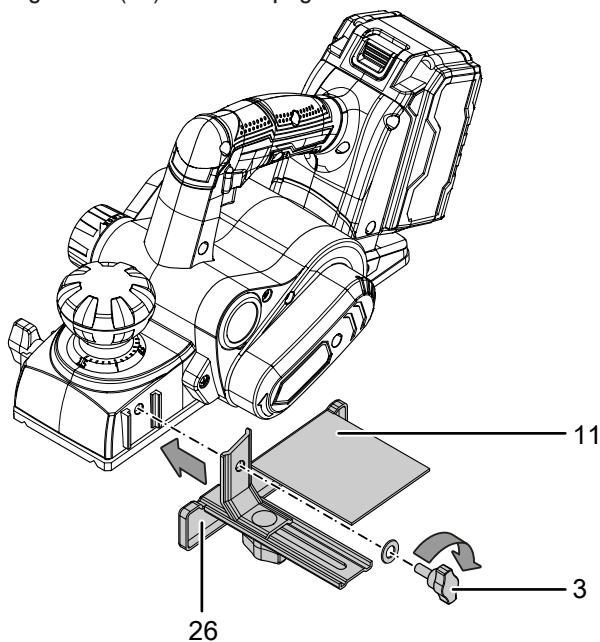


Montering af parallelanslag

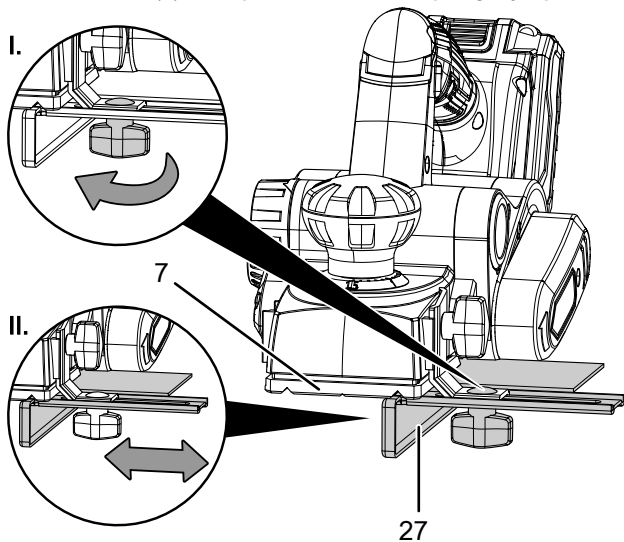
Parallelanslaget er beregnet som styringshjælp for et nøjagtigt arbejde på arbejdsemnets kant. Desuden kan du ved hjælp af parallelanslaget reducere bredden på høvlebanen eller på høvlsålen, som ligger på arbejdsemnet.

Følg denne fremgangsmåde for at montere parallelanslaget:

1. Skru parallelanslaget (11) fast på venstre side af apparatet ved hjælp af fastgørelsesskruen (3). Bemærk, at føringslisten (26) altid skal pege nedad.



2. Løsn indstillingsskruen (27) for at indstille bredden på høvlsålen (7) hhv. positionen som styringshjælp.



3. Stram indstillingsskruen (27), når den ønskede position er indstillet.



Info

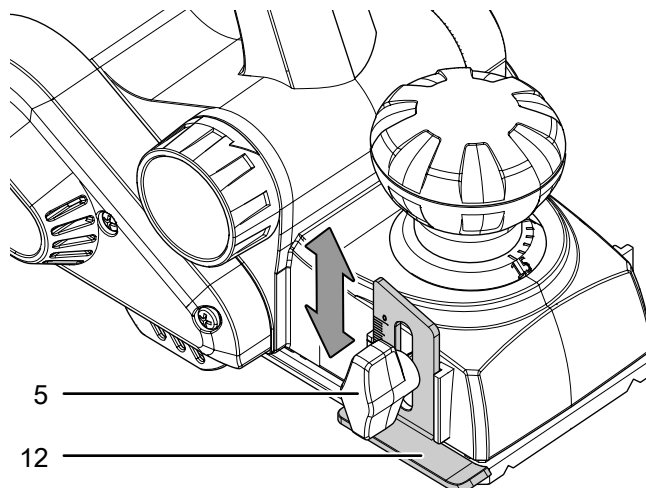
Ved brug af enheden med parallelanslag skal du trykke let på siden af enheden, mens du fører det hen over arbejdsemnet.

Indstilling af falsedybdeanslaget

Falsedybdeanslaget tjener til at indstille høvlebanens falsedybde på dit arbejdsemne.

Følg nedenstående fremgangsmåde for at indstille falsedybdeanslaget:

1. Indstil den ønskede dybde ved hjælp af fastgørelsesskruen (5) på falsedybdeanslaget (12).



Info

Hvis du bruger falsedybdeanslaget og parallelanslaget samtidig, kan du oprette trin med ønsket dybde (falsedybdeanslag) og bredde (parallelanslag).

Indstilling af spånudkast

Du kan alt efter behov anbringe spånudkastet på venstre eller højre side af enheden.

Spånudkastet er allerede formonteret.



Advarsel mod kvæstelser af hånden



Undlad at stikke lemmer eller genstande ind i spånudkastet. Der er fare for at komme i klemme ved uforsigtig håndtering. Brug beskyttelseshandsker!



Advarsel



Giftigt støv!

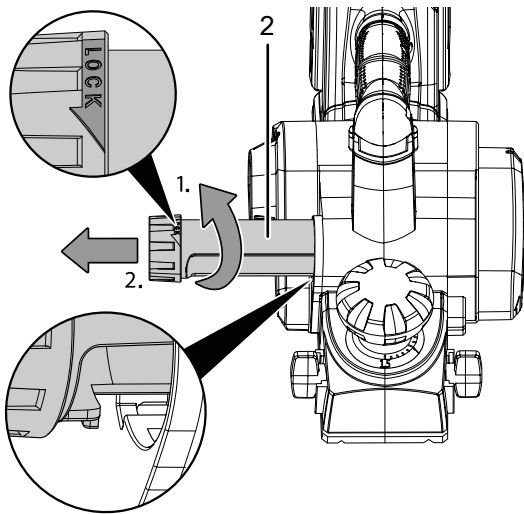


Under arbejdet opstår skadeligt/giftigt støv, som udgør en sundhedsfare for personen, som betjener værktøjet, eller andre personer, som opholder sig i nærheden. Brug øjenværn og støvmaske!

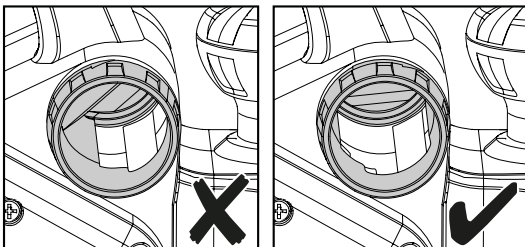
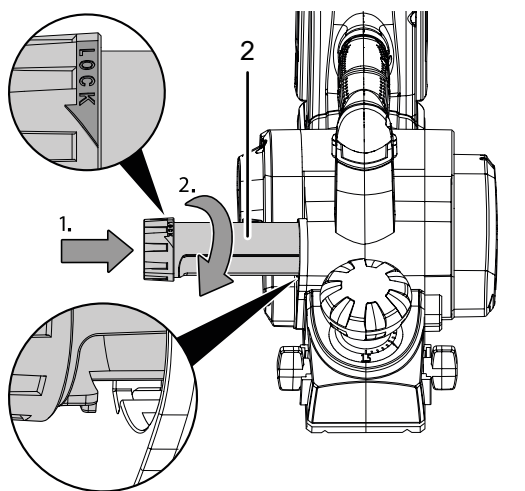
Gør følgende for at anbringe spånudkastet på den anden side af enheden:

1. Løsn spånudkastet (2) ved at dreje det imod pilens retning (LOCK).

2. Træk spånudkastet (2) ud af apparatet.



3. Rengør i givet fald spånudkastet.
4. Skub spånudkastet ind i enheden igen på den anden side. Bemærk åbningens position ved enheden og rillens position ved spånudkastet.
5. Lås spånudkastet (2) ved at dreje det helt i pilens retning (LOCK). Åbningen på enheden og spånudkastet skal ligge pasnøjagtigt over hinanden, for at forekommende støv og spåner kan føres fuldstændigt væk.



Betjening

Råd og vejledning til håndtering af høvlen

Generelt:

- Sæt i starten først apparatets forreste høvlsål på arbejdssemnet.
- Før kun delen af enheden med knivaksel mod arbejdssemnet, når enheden er tændt.
- Før enheden over arbejdssemnet med ensartet fremføring. Hold apparatet fast med begge hænder, den ene hånd ved drejehæbet (4) og den anden ved apparatets greb (24). Den forreste og bageste høvlsål bør ligge fuldstændigt på.

Høvle:

- Brug udelukkende skarpe høvlknive. Slidte høvlknive kan medføre et ujævnt resultat.
- Hvis du bruger den fulde høvlbredde eller ønsker at bearbejde hårdt træ, anbefales det at vælge en lavere spåndybde og arbejde med en langsom fremføring.
- For en højere overfladekvalitet anbefales det at udøve trykket i midten af enheden og med en langsom og ensartet fremføring.

Brug af parkeringsfod

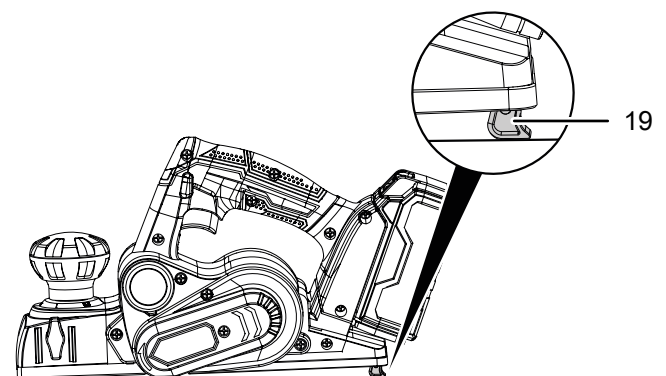
Parkeringsfoden er en hjælp, når enheden stilles ned, og til at beskytte arbejdssemnet.

Bemærk

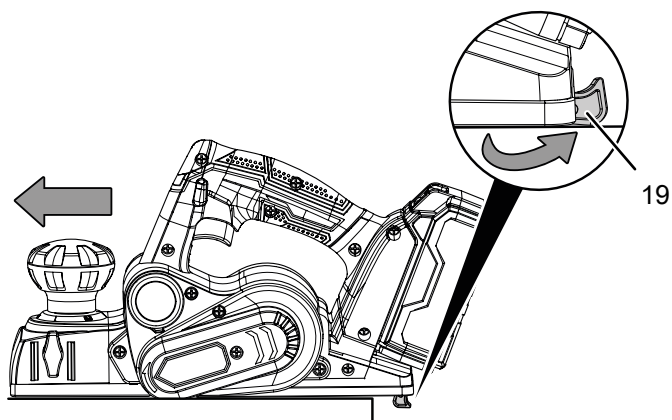
Parkeringsfoden må aldrig afmonteres fra enheden. En manglende parkeringsfod gør enheden ustabil og beskadiger arbejdssemnet eller enheden.

Gør følgende for at bruge parkeringsfoden:

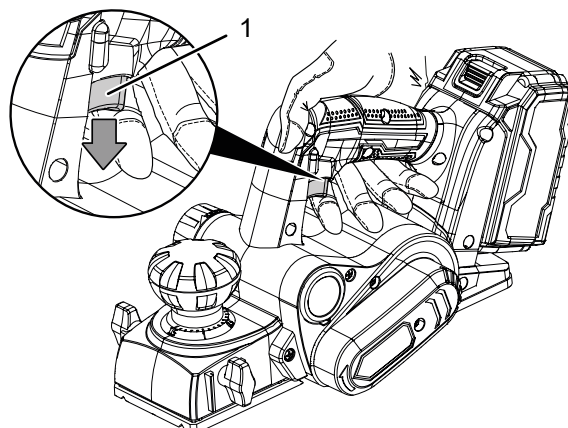
1. Sørg for, at parkeringsfoden (19) klapper nedad, når apparatet løftes, og henstil apparatet i sikker stand.



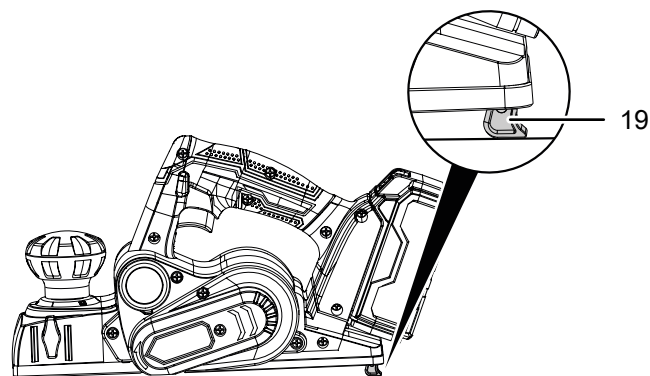
2. Hvis du ønsker at arbejde videre, skal enheden først sættes ned med den forreste høvlsål, og den bageste høvlsål bringes i kontakt med arbejdsfladen under fremføringen. Parkeringsfoden (19) klapper op igen.



7. Slip tænd-/slukknappen igen (1) for at slukke for apparatet. Bemærk, at knivakslen drejer efter i noget tid.



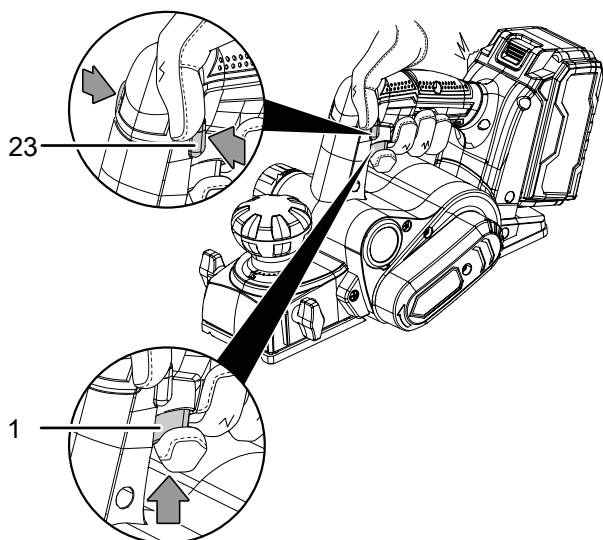
8. Sørg for, at parkeringsfoden (19) klapper nedad, når apparatet løftes, og henstil apparatet i sikker stand.



Tænd og sluk for apparatet

Brug egnede personlige værnemidler, når du arbejder med værktøjet.

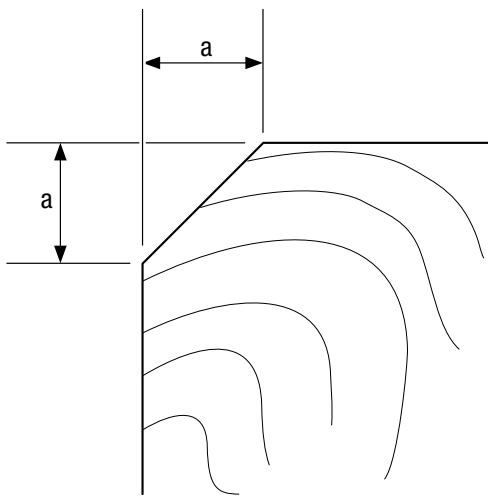
1. Kontrollér, at den indstillede spåndybde er egnet til det planlagte arbejde.
2. Kontroller, om arbejdsfladen er sikkert fastspændt eller arbejdsfladen er korrekt forberedt.
3. Sæt den forreste høvlsål på arbejdsfladen.
4. Tryk på startspærren (23) for at aktivere tænd-/slukknappen.
5. Tryk på tænd-/slukknappen (1) og hold den inde under driften.



6. Før enheden langs med arbejdsfladen langsomt og med et let, ensartet tryk.

Affasning af kanter

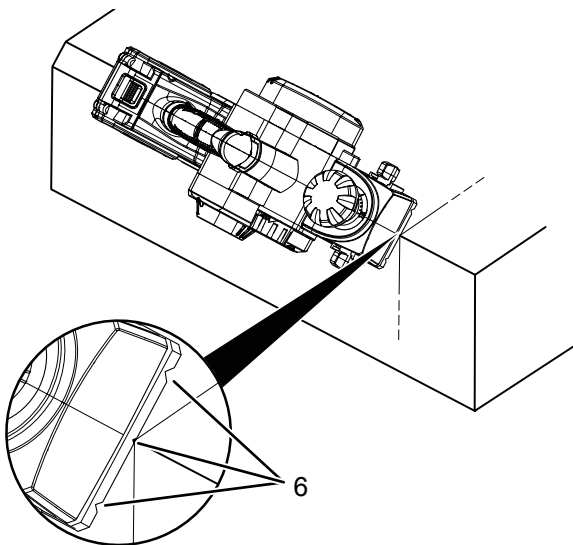
For at affase kanter kan der bruges V-noter ved forreste høvlsål. De fastsætter fasens bredde og er desuden en styringshjælp.



Anvendt not	Mål a (mm)
ingen	ca. 0 til 4
lille	ca. 2 til 6
middel	ca. 4 til 9
stor	ca. 6 til 10

Følg nedenstående fremgangsmåde for at affase kanter:

1. Sæt den forreste høvlsål på arbejdsemnets kant med den ønskede V-not (6). Kontrollér, at enheden befinder sig i en 45°-vinkel til arbejdsemnet.



2. Før enheden langs med kanten med et ensartet tryk.

Tilslutning af støvudsugning

Du kan slutte en støvsuger til apparatet. Adapteren, som medfølger i leveringen, gør det muligt at tilslutte mindre rørdiametre.

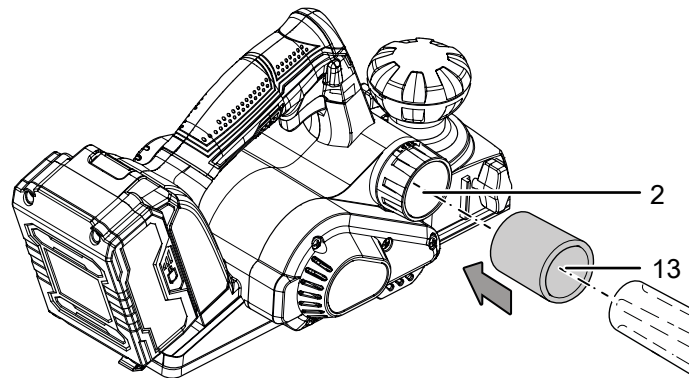


Forsigtig

Brug altid en specialstøvsuger, hvis du suger sundhedsskadelige eller giftige materialer.

Følg nedenstående fremgangsmåde for at tilslutte støvudsugningen.

1. Udskift evt. spånudkastets side som beskrevet i kapitlet "Indstilling af spånudkast".
2. Tilslut en egnet støvsuger (f.eks. Industristøvsuger) direkte ved spånudkastet (2).
3. Ved behov kan du først tilslutte adapteren (13) til støvudsugningen ved spånudkastet (2).



Tilslutning af støvpose (ekstraudstyr)

Ved mindre arbejde kan du tilslutte en støvpose, der fås som ekstraudstyr.

1. Sæt en egnet støv- eller spånpose fast i spånudkastet (2).
2. Tøm støvposen i tide, så støvoptagelsen forbliver optimal og der kan opsuges en tilstrækkelig mængde støv og spåner.

Efter afsluttet anvendelse



Advarsel mod elektrisk spænding

Berør ikke strømstikket med våde eller fugtige hænder.

- Sluk apparatet.
- Træk opladerens netstik ud af stikdåsen ved at tage fat i ledningens stik.
- Lad apparatet køle helt af.
- Fjern batteriet fra værktøjet (se afsnittet om ibrugtagning).
- Fjern evt. støvudsugningen fra apparatet.
- Rengør instrumentet, som beskrevet i kapitlet Vedligeholdelse.
- Opbevar apparatet som beskrevet i kapitlet Opbevaring.

Tilbehør, som kan bestilles



Advarsel

Brug kun tilbehør og ekstraudstyr, som er anført i brugsanvisningen.

Brug af andet tilbehør end det, som er anbefalet i brugsanvisningen, kan medføre personskaade.

Betegnelse	Varenummer
Reservebatteri Multiflex 20V 2,0 Ah	6.200.000.303
Reservebatteri Multiflex 20V 4,0 Ah	6.200.000.320

Fejl og driftsforstyrrelser

Enheden er kontrolleret flere gange i løbet af produktionen for fejlfri funktion. Hvis der alligevel opstår funktionsfejl, skal du kontrollere enheden ud fra følgende liste.

Aktiviteter til afhjælpning af fejl, der kræver åbning af huset, må kun udføres af en elektriker/elektrotekniker eller en Trotec-forhandler.

Ved første ibrugtagning forekommer let røg eller lugt:

- Der er ikke tale om en fejl eller en driftsforstyrrelse. Efter kortvarig brug fungerer varmekanonen normalt.

Batteriet oplader ikke:

- Kontroller, om batteriet er sat korrekt ind i hurtigopladeren. Skub batteriet så langt ind i hurtigopladeren, at batteriets kontakt griber fast i hurtigopladeren. Batteriet skal klikke fast i hurtigopladeren.
- Kontrollér nettilslutningen
- Kontrollér netkablet og netstikket for beskadigelser.
- Kontrollér netsikringen i bygningen.
- Kontroller hurtigopladeren for beskadigelser. Hvis hurtigopladeren er beskadiget, må den ikke længere anvendes. Kontakt Trotec-kundeservice.
- Kontrollér kontakten på batteriet for tilsmudsninger. Fjern eventuelt snavs.
- Batteriet er defekt og skal udskiftes. Brug kun batterier af samme type.

Apparatet kan ikke tændes:

- Batteriydelsen er muligvis for svag. Oplad batteriet.
- Kontroller, om batteriet er sat korrekt i elværktøjet. Skub batteriet så langt ind i værktøjet, at batteriets kontakt griber fast. Batteriet skal klikke fast i værktøjet.
- Kontrollér kontakten på batteriet for tilsmudsninger. Fjern eventuelt snavs.



Info

Vent mindst 10 minutter, før du tænder enheden igen.

Enhedens ydelse aftager:

- Kontrollér, om der er et slip mellem knivakslen og motoren. Det tyder på, at drivremmen er gammel. Den skal udskiftes. Kontakt Trotec-kundeservice.
- Kontroller, at høvlknivene er indsat korrekt. Indsæt dem evt. korrekt, jfr. kapitel Udskiftning af værktøj.
- Kontrollér, om høvlknivene er sløve og evt. skal udskiftes, jfr. kapitel Udskiftning af værktøj.
- Kontrollér, om spånudkastet evt. er tilstoppet. Rengør den i givet fald, se kapitlet Rengøring.

Høvlresultatet er ikke som ønsket.

- Kontrollér spånudbyden og justér den i givet fald.
- Kontrollér, om spånudkastet evt. er tilstoppet. Rengør den i givet fald.

Enheden bliver meget varm:

- Pas på ikke at trykke for hårdt på apparatet under arbejdet.
- Hold ventilationsåbningerne fri for at undgå en overophedning af motoren.
- Vent mindst 10 minutter, før du tænder for apparatet igen.

Bemærk

Vent mindst 3 minutter efter alt vedligeholdelses- og reparationsarbejde. Tænd først derefter enheden igen.

Fungerer enheden ikke fejlfrit efter udført kontrol?

Kontakt kundeservice. Send eventuelt værktøjet til reparation hos en autoriseret eltekniker eller hos Trotec

Vedligeholdelse

Aktiviteter før start på vedligeholdelse



Advarsel mod elektrisk spænding

Berør ikke strømstikket eller batteriet med våde eller fugtige hænder.

- Sluk for værktøjet.
- Lad apparatet køle helt af.
- Fjern batteriet fra enheden.



Advarsel mod elektrisk spænding

Vedligeholdelsesopgaver, som kræver at huset åbnes, må kun udføres af autoriserede fagfolk eller Trotec.

Instruktioner for vedligeholdelse

Maskinens indvendige del indeholder ingen komponenter, som skal vedligeholdes eller smøres af brugeren.

Sikkerhedsmærker på batteriet

Kontroller jævnligt sikkerhedsmærkerne på batteriet. Udskift ulæselige sikkerhedsmærker!

Rengøring

Apparatet skal rengøres før og efter hver brug.

Bemærk

Elværktøjet må ikke smøres efter rengøring.



Advarsel mod elektrisk spænding

Der er fare for kortslutning, hvis væsker trænger ind i huset.

Dyp aldrig enheden eller tilbehøret i vand. Vær opmærksom på, at der ikke trænger vand eller andre væsker ind i huset.

- Rengør apparatet med en blød, let fugtig, fnugfri klud. Sørg for, at der ikke kommer fugt ind i huset. Sørg for, at fugt ikke kan komme i kontakt med elektriske komponenter. Brug ikke aggressive rengøringsmidler som f.eks. rengøringspray, opløsningsmidler, alkoholholdige rengøringsmidler eller skuremidler til at fugte kluden.
- Tør apparatet af med en blød, fnugfri klud.
- Hold værktøjets og opladerens kontakter rene.
- Hold ventilationsåbningerne fri for støvaflejringer for at undgå en overophedning af motoren.
- Fjern støv og spåner fra spånudkastet. Hvis spånudkastet er blokeret, skal det rengøres med egnede hjælpemidler (f.eks. trykluft).
- Rengør parkeringsfoden regelmæssigt for at holde den fri.

Udskiftning af værktøj



Advarsel mod elektrisk spænding

Tag stikket ud af stikkontakten, og fjern batteriet før alt arbejde på enheden!

Hold altid fat omkring stikket, når du tager ledningen ud af stikkontakten.



Advarsel mod kvæstelser af hånden

Inden for knivakslens og høvlålsens område er der fare for klemning ved uforsigtig håndtering.

Brug beskyttelsehandsker!



Advarsel om spids genstand

Høvlknive har skarpe skærekanter. Der er fare for snitsår ved uforsigtig håndtering.

Brug beskyttelsehandsker!



Info

Udskift altid høvlknivene parvis.

Hver høvlkniv er udstyret med 2 skærekanter og kan vendes ved slitage. Hvis begge skærekanter er slidt, skal høvlknivene udskiftes med nye.



Info

Høvlknivene må ikke slibes!

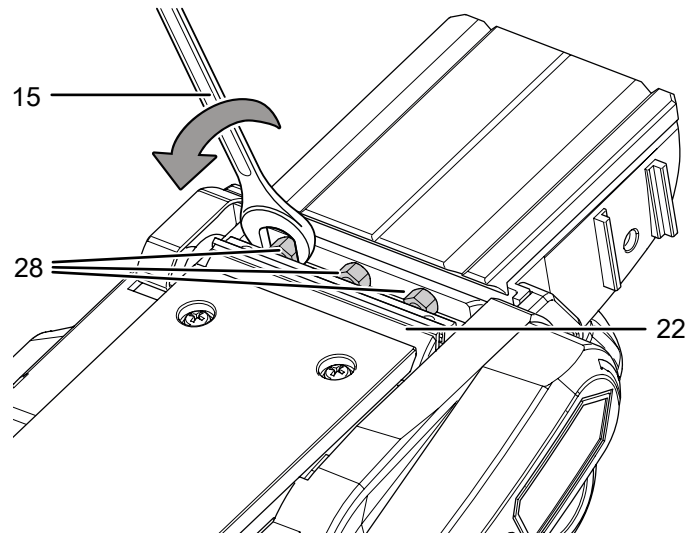


Info

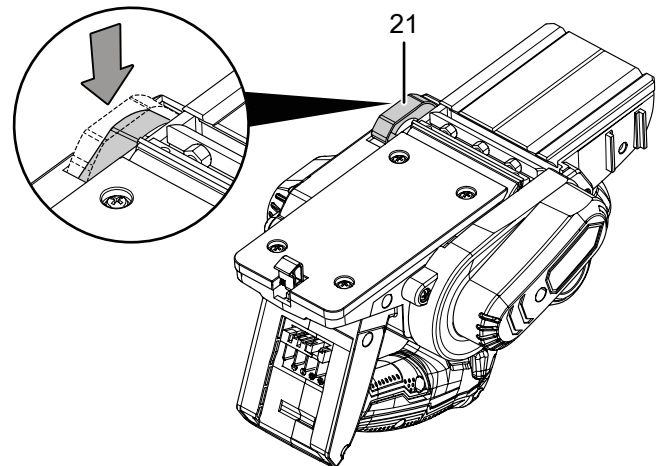
Sekskantskrueene må ikke løsnes! Den indvendige sekskantskrueetrækker tjener kun til at justere spændeelementets højde, hvis der skal bruges en anden type knive.

Gør følgende, hvis du ønsker at vende eller udskifte høvlknivene:

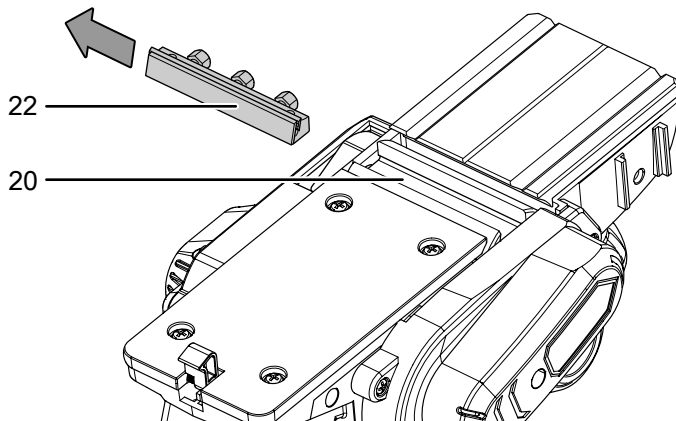
1. Tag batteriet ud af apparatet.
2. Løsn de 3 møtrikker (28) ved et spændeelement (22) ved hjælp af gaffelnøglen (15).



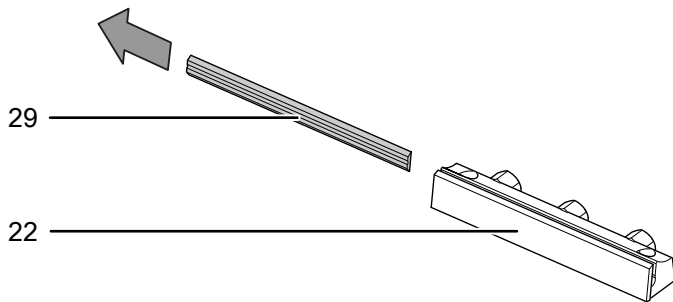
3. Skub knivakslens beskyttelsesskærm (21) tilbage og hold den nede.



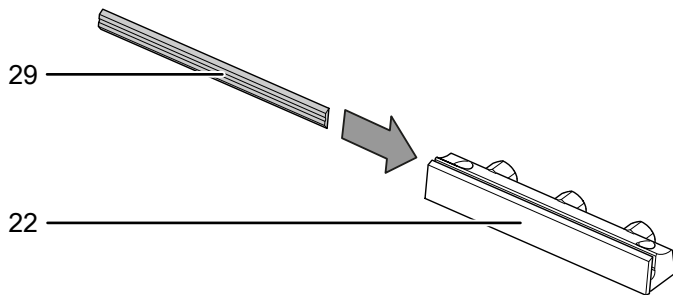
4. Skub spændeelementet (22) sidelæns ud af knivakslen (20).



5. Skub forsigtigt høvlkniven (29) ud af spændeelementet (22) ved hjælp af et egnet stykke værktøj.

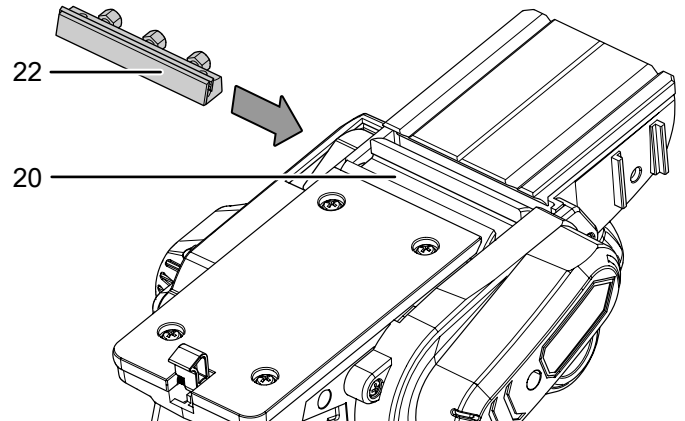


6. Rengør ved behov spændeelementet og høvlkniven med en tør, frugfri klud eller en pensel.
7. Vend eller udskift høvlkniven.
8. Skub forsigtigt høvlkniven (29) ind i spændeelementet (22).

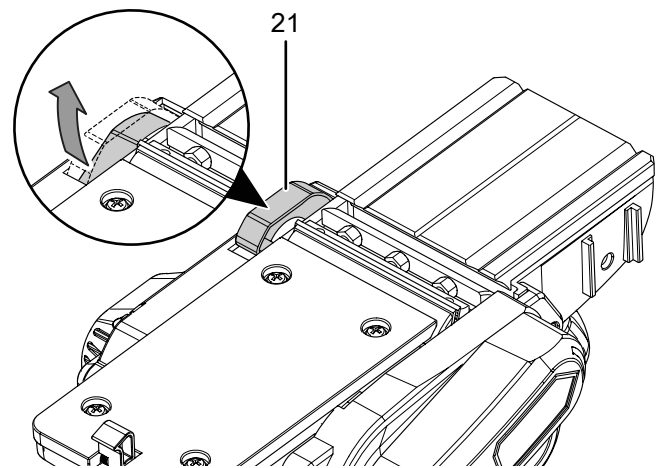


9. Skub knivaxlens beskyttelseskærm (21) tilbage og hold den nede.

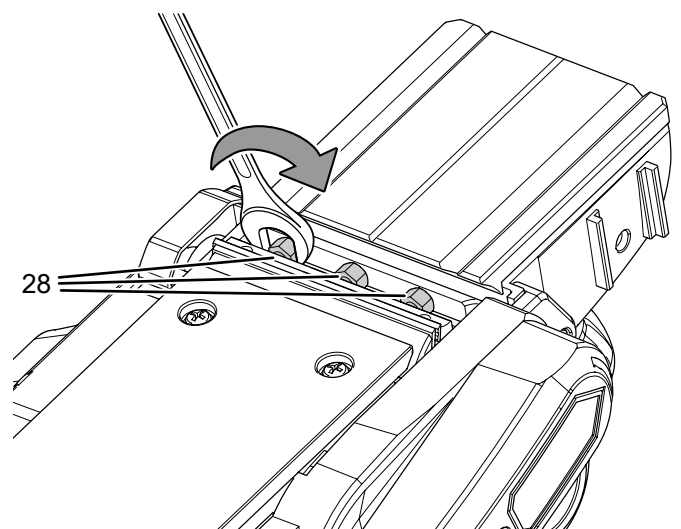
10. Skub spændeelementet (22) ind i knivakslen (20). Sørg for, at skærekanten vender korrekt.



11. Bring knivaxlens beskyttelseskærm (21) i den korrekte position ved at slippe den.



12. Spænd de 3 møtrikker (28) på spændeelementet fast igen.



13. Drej knivakslen (20) 180° og gentag forløbet med det andet spændeelement.

Bortskaffelse



Symbolet med en skraldespand med en streg over på et elektro- eller elektronikapparat betyder, at dette ikke må bortskaffes med husholdningsaffaldet efter endt levetid. Der er indsamlingssteder, hvor elektro- og elektronikapparater indsamles gratis i nærheden af din bopæl. Du finder adressen hos din kommune. Du kan også informere dig om de muligheder for tilbagelevering, som faciliteres af Trotec. Klik ind på vores webside: <https://de.trotec.com/shop/>.

Den sorterede indsamling af elektro- og elektronikapparater giver mulighed for genbrug, materialeudnyttelse hhv. andre former for værtdiudvinding af gamle apparater. Samtidig skal affaldssorteringen bidrage til at undgå negative følger for mennesker og miljø, som bortskaffelsen af apparaterne og de muligvis farlige stoffer disse indeholder, kan medføre.



Li-Ion

Elektronisk udstyr og batterier må ikke bortskaffes sammen med det almindelige husholdningsaffald, men skal i EU – i henhold til EUROPA-PARLAMENTETS OG RÅDETS DIREKTIV 2006/66/EF af 6. september 2006 om udtjent elektrisk og elektronisk udstyr – bortskaffes på en fagligt korrekt måde. Bortskaf batterierne i henhold til gældende bestemmelser i lovgivningen.

Overensstemmelseserklæring

Dette er en indholdsmæssig gengivelse af overensstemmelseserklæringen. Du kan finde den underskrevne overensstemmelseserklæring under <https://hub.trotec.com/?id=44532>.

Overensstemmelseserklæring (oversættelse af originalen)
I henhold til EF-maskindirektiv 2006/42/EF, Bilag II Del 1 afsnit A

Hermed erklærer vi, Trotec GmbH, at den i det følgende betegnede maskine er udviklet, konstrueret og fremstillet i overensstemmelse med kravene i EF-maskindirektivet som affattet i 2006/42/EF.

Produktmodel / Produkt: PPLS 10-20V

Produkttype: batteridrevet høvl

Produktionsår fra: 2020-09

Relevante EU-direktiver:

- 2011/65/EU: 01.07.2011
- 2012/19/EU: 24-07-2012
- 2014/30/EU: 29.03.2014

Anvendte harmoniserede standarder:

- EN ISO 12100:2010
- EN ISO 20607:2019
- EN 62841-1:2015
- EN 62841-2-14:2015

Anvendte nationale standarder og tekniske specifikationer:

- Forordning (EG) 1907/2006
- EN 55014-1:2017
- EN 55014-2:2015

Producent og navn på den befuldmægtigede vedr. den tekniske dokumentation:

Trotec GmbH
Grebbener Straße 7, D-52525 Heinsberg
Telefon: +49 2452 962-400
E-mail: info@trotec.de

Sted og dato for udstedelse:
Heinsberg, den 25.09.2020

Detlef von der Lieck, direktør

Trotec GmbH

Grebener Str. 7
D-52525 Heinsberg

☎ +49 2452 962-400

☎ +49 2452 962-200

✉ info@trotec.com

www.trotec.com