

# EL

ΜΕΤΑΦΡΑΣΗ ΤΟΥ  
ΠΡΩΤΟΤΥΠΟΥ ΤΩΝ ΟΔΗΓΙΩΝ  
ΧΡΗΣΗΣ  
ΠΛΑΝΗ ΜΠΑΤΑΡΙΑΣ



**Περιεχόμενα**

**Υποδείξεις για τις οδηγίες χρήσης..... 2**

**Ασφάλεια ..... 3**

**Πληροφορίες για τη συσκευή..... 7**

**Μεταφορά και αποθήκευση..... 10**

**Έναρξη λειτουργίας..... 10**

**Χειρισμός ..... 14**

**Εξαρτήματα που μπορείτε να παραγγείλετε αργότερα ..... 17**

**Σφάλματα και βλάβες ..... 17**








**Συντήρηση..... 18**

**Απόρριψη..... 20**

**Δήλωση συμμόρφωσης..... 21**

**Υποδείξεις για τις οδηγίες χρήσης**

**Σύμβολα**

-  **Προειδοποίηση για ηλεκτρική τάση**  
Το σύμβολο αυτό υποδεικνύει ότι υπάρχουν κίνδυνοι για την ανθρώπινη ζωή και υγεία λόγω ηλεκτρικής τάσης.
-  **Προειδοποίηση για εκρηκτικές ουσίες**  
Το σύμβολο αυτό υποδεικνύει ότι υπάρχουν κίνδυνοι για την ανθρώπινη ζωή και υγεία λόγω εκρηκτικών υλών.
-  **Προειδοποίηση καυτής επιφάνειας**  
Το σύμβολο αυτό υποδεικνύει ότι υπάρχουν κίνδυνοι για την ανθρώπινη ζωή και υγεία λόγω καυτής επιφάνειας.
-  **Προειδοποίηση για μυτερό αντικείμενο**  
Το σύμβολο αυτό υποδεικνύει ότι υπάρχουν κίνδυνοι για την ανθρώπινη ζωή και υγεία λόγω μυτερών αντικειμένων.
-  **Προειδοποίηση για τραυματισμούς των χεριών**  
Το σύμβολο αυτό υποδεικνύει ότι υπάρχουν κίνδυνοι για την ανθρώπινη υγεία λόγω τραυματισμών των χεριών.
-  **Προειδοποίηση**  
Η λέξη προειδοποίησης περιγράφει κίνδυνο μεσαίου βαθμού που μπορεί να οδηγήσει στο θάνατο ή τον βαρύ τραυματισμό εάν δεν αποφευχθεί.
-  **Προσοχή**  
Η λέξη προειδοποίησης περιγράφει κίνδυνο μικρού βαθμού που μπορεί να οδηγήσει σε ασήμαντο ή μέτριο τραυματισμό εάν δεν αποφευχθεί.

**Σημείωση**

Η λέξη προειδοποίησης υποδεικνύει σημαντικές πληροφορίες (π.χ. υλικές ζημιές) αλλά όχι κινδύνους.



**Πληροφορίες**

Υποδείξεις με αυτό το σύμβολο σας βοηθούν να πραγματοποιήσετε τις δραστηριότητές σας γρήγορα και με ασφάλεια.



**Τηρείτε τις οδηγίες**

Οι υποδείξεις με αυτό το σύμβολο σας συνιστούν να δώσετε προσοχή στις οδηγίες χρήσης.



**Φορέστε προστατευτικό ακοής**

Υποδείξεις με αυτό το σύμβολο υποδεικνύουν να χρησιμοποιείτε προστατευτικά ακοής.



**Φορέστε προστατευτικά γυαλιά**

Υποδείξεις με αυτό το σύμβολο υποδεικνύουν να χρησιμοποιείτε προστατευτικά οφθαλμών.



**Φοράτε προστατευτική μάσκα**

Υποδείξεις με αυτό το σύμβολο υποδεικνύουν να χρησιμοποιείτε προστατευτική μάσκα.



**Φοράτε προστατευτική ενδυμασία**

Οι υποδείξεις με αυτό το σύμβολο επισημαίνουν ότι πρέπει να χρησιμοποιείτε προστατευτική ενδυμασία.



**Φοράτε προστατευτικά γάντια**

Υποδείξεις με αυτό το σύμβολο υποδεικνύουν ότι πρέπει να χρησιμοποιείτε προστατευτικά γάντια.

Μπορείτε να πραγματοποιήσετε λήψη της τελευταίας έκδοσης των οδηγιών χρήσης και της δήλωσης συμμόρφωσης της ΕΕ από τον παρακάτω σύνδεσμο:



PPLS 10-20V



<https://hub.trotec.com/?id=44532>

## Ασφάλεια

### Γενικές προειδοποιήσεις ασφαλείας για ηλεκτρικά εργαλεία



#### Προειδοποίηση

**Διαβάστε όλες τις προειδοποιήσεις ασφαλείας, τις οδηγίες, τις απεικονίσεις και τα τεχνικά στοιχεία τα οποία λαμβάνετε μαζί με τη συσκευή.**

Η παραμέληση της τήρησης των ακόλουθων οδηγιών μπορεί να προκαλέσει ηλεκτροπληξία, φωτιά ή/και σοβαρούς τραυματισμούς.

**Φυλάσσετε τις προειδοποιήσεις ασφαλείας και τις οδηγίες για μελλοντική χρήση.**

Ο όρος *ηλεκτρικό εργαλείο* που χρησιμοποιείται στις υποδείξεις ασφαλείας, αναφέρεται σε ηλεκτρικά εργαλεία που λειτουργούν με ρεύμα (με καλώδιο τροφοδοσίας) ή σε ηλεκτρικά εργαλεία που λειτουργούν με μπαταρία (χωρίς καλώδιο τροφοδοσίας).



#### Γενικές προειδοποιήσεις ασφαλείας για ηλεκτρικά εργαλεία - ασφάλεια στον χώρο εργασίας

- **Διατηρείτε την περιοχή εργασίας σας καθαρή και καλά φωτισμένη.** Η ακαταστασία ή ο ελλιπής φωτισμός στην περιοχή εργασίας μπορεί να προκαλέσει ατυχήματα.
- **Μην θέτετε σε λειτουργία τα ηλεκτρικά εργαλεία σε εκρηκτικές ατμόσφαιρες, όπου υπάρχουν εύφλεκτα υγρά, αέρια ή σκόνες.** Τα ηλεκτρικά εργαλεία δημιουργούν σπινθήρες και μπορεί να προκληθεί ανάφλεξη λόγω σκόνης ή αναθυμιάσεων.
- **Απομακρύνετε παιδιά και άλλους παριστάμενους, όταν χειρίζεστε το ηλεκτρικό εργαλείο.** Εάν αποσπαστεί η προσοχή σας, ενδέχεται να χάσετε τον έλεγχο του ηλεκτρικού εργαλείου.



#### Γενικές προειδοποιήσεις ασφαλείας για ηλεκτρικά εργαλεία – ηλεκτρική ασφάλεια

- **Το βύσμα του ηλεκτρικού εργαλείου πρέπει να ταιριάζει στην πρίζα. Το βύσμα δεν πρέπει να τροποποιείται με κανένα τρόπο. Μην χρησιμοποιείτε προσαρμογείς με γειωμένα ηλεκτρικά εργαλεία.** Τα μη τροποποιημένα βύσματα και οι αντίστοιχες πρίζες μειώνουν τον κίνδυνο ηλεκτροπληξίας.
- **Αποφύγετε την επαφή του σώματος με γειωμένες επιφάνειες, όπως π.χ. σωλήνες, καλοριφέρ, κουζίνες και ψυγεία.** Υπάρχει αυξημένος κίνδυνος ηλεκτροπληξίας, αν το σώμα σας είναι γειωμένο.
- **Απομακρύνετε ηλεκτρικά εργαλεία από τη βροχή ή υγρά περιβάλλοντα.** Η διείσδυση νερού σε ένα ηλεκτρικό εργαλείο αυξάνει τον κίνδυνο ηλεκτροπληξίας.

- **Μην καταπονείτε το καλώδιο σύνδεσης, προκειμένου να μεταφέρετε, να τραβήξετε το ηλεκτρικό εργαλείο ή να αποσυνδέσετε το βύσμα από την πρίζα. Φυλάσσετε το καλώδιο σύνδεσης μακριά από πηγές θερμότητας, λιπαντικά, αιχμηρές άκρες ή κινούμενα μέρη.** Τα κατεστραμμένα ή μπερδεμένα καλώδια σύνδεσης αυξάνουν τον κίνδυνο ηλεκτροπληξίας.
- **Όταν χειρίζεστε το ηλεκτρικό εργαλείο σε εξωτερικό χώρο, χρησιμοποιείτε μόνο καλώδια επέκτασης κατάλληλα για εξωτερική χρήση.** Η χρήση ενός καλωδίου επέκτασης κατάλληλου για εξωτερική χρήση μειώνει τον κίνδυνο ηλεκτροπληξίας.
- **Αν δεν μπορεί να αποφευχθεί η χρήση του ηλεκτρικού εργαλείου σε περιβάλλον με υγρασία, χρησιμοποιήστε αυτόματο διακόπτη διαρροής.** Η χρήση ενός αυτόματου διακόπτη διαρροής μειώνει τον κίνδυνο ηλεκτροπληξίας.



#### Γενικές προειδοποιήσεις ασφαλείας για ηλεκτρικά εργαλεία – Προσωπική ασφάλεια

- **Να είστε προσεκτικοί, να προσέχετε τι κάνετε και να χρησιμοποιείτε τη λογική, όταν χειρίζεστε ένα ηλεκτρικό εργαλείο. Μην χρησιμοποιείτε ηλεκτρικά εργαλεία, όταν είστε κουρασμένοι ή υπό την επήρεια ναρκωτικών, αλκοόλ ή φαρμάκων.** Μια στιγμή έλλειψης προσοχής κατά τη χρήση του ηλεκτρικού εργαλείου μπορεί να προκαλέσει σοβαρούς τραυματισμούς.



**Χρησιμοποιείτε εξοπλισμό προσωπικής προστασίας και φοράτε πάντα προστατευτικά γυαλιά.** Ο προστατευτικός εξοπλισμός, όπως η μάσκα σκόνης, τα αντιολισθητικά παπούτσια ασφαλείας, το προστατευτικό κράνος ή προστατευτικό ακοής μειώνει τον κίνδυνο τραυματισμών ανάλογα με το είδος και τη χρήση του ηλεκτρικού εργαλείου.

- **Αποφυγή της ακούσιας έναρξης λειτουργίας. Βεβαιωθείτε ότι το ηλεκτρικό εργαλείο έχει απενεργοποιηθεί, προτού το συνδέσετε στην πηγή τροφοδοσίας ή/και στην μπαταρία, προτού το κρατήσετε ή το μεταφέρετε.** Αν κατά τη μεταφορά του ηλεκτρικού εργαλείου, το δάκτυλό σας βρίσκεται στο διακόπτη ή αν συνδέσετε το ενεργοποιημένο ηλεκτρικό εργαλείο στην πηγή τροφοδοσίας, μπορεί να προκληθεί ατύχημα.
- **Απομακρύνετε εργαλεία ρύθμισης ή οδοντωτά κλειδιά, πριν από την ενεργοποίηση του εργαλείου.** Ένα εργαλείο ή κλειδί το οποίο βρίσκεται σε περιστρεφόμενο μέρος του ηλεκτρικού εργαλείου μπορεί να προκαλέσει τραυματισμούς.

- **Διατηρείτε κανονική στάση σώματος. Φροντίστε να στέκεστε με ασφάλεια και να διατηρείτε πάντα την ισορροπία σας.** Έτσι μπορείτε να έχετε καλύτερο έλεγχο του ηλεκτρικού εργαλείου σε μη αναμενόμενες καταστάσεις.
- **Φοράτε κατάλληλη ενδυμασία. Μην φοράτε φαρδιά ρούχα ή κοσμήματα. Διατηρείτε τα μαλλιά και τα ρούχα μακριά από κινούμενα μέρη.** Τα φαρδιά ρούχα, τα κοσμήματα ή τα μακριά μαλλιά μπορεί να πιαστούν σε κινούμενα μέρη.
- **Αν μπορούν να χρησιμοποιηθούν συσκευές απορρόφησης ή συλλογής σκόνης, βεβαιωθείτε ότι έχουν συνδεθεί και χρησιμοποιούνται σωστά.** Η χρήση διάταξης συλλογής σκόνης μπορεί να μειώσει τους κινδύνους που προκαλούνται από τη σκόνη.
- **Μην έχετε υπερβολική σιγουριά για την ασφάλεια και μην αγνοείτε τους κανόνες ασφαλείας για ηλεκτρικά εργαλεία, ακόμη και αν μετά από πολλή χρήση έχετε εξοικειωθεί με το ηλεκτρικό εργαλείο.** Ο απρόσεκτος χειρισμός μπορεί μέσα κλάσματα του δευτερολέπτου να προκαλέσει σοβαρούς τραυματισμούς.



#### **Γενικές προειδοποιήσεις ασφαλείας για ηλεκτρικά εργαλεία – Χρήση και φροντίδα του ηλεκτρικού εργαλείου**

- **Μην υπερφορτώνετε το ηλεκτρικό εργαλείο. Χρησιμοποιείτε το σωστό ηλεκτρικό εργαλείο για τη δουλειά σας.** Με το κατάλληλο ηλεκτρικό εργαλείο θα εργάζεστε καλύτερα και ασφαλέστερα στο εκάστοτε πεδίο λειτουργίας.
- **Μη χρησιμοποιείτε ηλεκτρικό εργαλείο με ελαττωματικό διακόπτη.** Ένα ηλεκτρικό εργαλείο το οποίο δεν μπορεί να ενεργοποιηθεί ή να απενεργοποιηθεί, είναι επικίνδυνο και πρέπει να επισκευαστεί.
- **Αποσυνδέετε το βύσμα από την πρίζα ή/και την αφαιρούμενη μπαταρία, προτού κάνετε οποιαδήποτε ρύθμιση, αλλάξετε εξαρτήματα του εργαλείου εισαγωγής ή αποθηκεύσετε το εργαλείο.** Αυτά τα προληπτικά μέτρα ασφαλείας αποτρέπουν την ακούσια εκκίνηση του ηλεκτρικού εργαλείου.
- **Φυλάσσετε ηλεκτρικά εργαλεία που δεν χρησιμοποιούνται μακριά από παιδιά. Μην επιτρέπετε σε άτομα τα οποία δεν είναι εξοικειωμένα με το ηλεκτρικό εργαλείο ή δεν έχουν διαβάσει αυτές τις οδηγίες, να το χειρίζονται.** Τα ηλεκτρικά εργαλεία είναι επικίνδυνα στα χέρια μη εκπαιδευμένων ατόμων.

- **Φροντίζετε προσεκτικά τα ηλεκτρικά εργαλεία και το εργαλείο εισαγωγής. Ελέγξτε εάν τα κινούμενα μέρη λειτουργούν άψογα και δεν κολλάνε, εάν είναι σπασμένα ή έχουν υποστεί βλάβη η οποία επηρεάζει τη λειτουργία του ηλεκτρικού εργαλείου. Μέρη που έχουν υποστεί βλάβη πρέπει να επισκευάζονται πριν από τη χρήση του ηλεκτρικού εργαλείου.** Πολλά ατυχήματα προκαλούνται λόγω κακής συντήρησης των ηλεκτρικών εργαλείων.
- **Διατηρείτε αιχμηρά και καθαρά τα εργαλεία κοπής.** Τα σωστά συντηρημένα εργαλεία κοπής με αιχμηρά άκρα κοπής είναι λιγότερο πιθανό να μπλοκάρουν και πιο εύκολο να ελεγχθούν.
- **Χρησιμοποιείτε το ηλεκτρικό εργαλείο, τα εργαλεία εισαγωγής κ.λπ. σύμφωνα με αυτές τις οδηγίες. Λάβετε υπόψη σας τις συνθήκες εργασίας και την εργασία που θα εκτελέσετε.** Η χρήση ηλεκτρικών εργαλείων για άλλες εργασίες από αυτές για τις οποίες προορίζονται μπορεί να οδηγήσει σε επικίνδυνες καταστάσεις.
- **Διατηρείτε τις λαβές και τις επιφάνειες λαβών στεγνές, καθαρές και χωρίς λάδι και γράσο.** Οι ολισθηρές λαβές και επιφάνειες λαβών δεν επιτρέπουν ασφαλή χειρισμό και έλεγχο του ηλεκτρικού εργαλείου σε απρόβλεπτες καταστάσεις.



#### **Γενικές προειδοποιήσεις ασφαλείας για ηλεκτρικά εργαλεία – Χρήση και φροντίδα του εργαλείου μπαταρίας**

- **Επαναφορτίζετε τις μπαταρίες μόνο με τον φορτιστή που συνιστά ο κατασκευαστής.** Ένας φορτιστής που είναι κατάλληλος για ένα συγκεκριμένο τύπο μπαταρίας μπορεί να προκαλέσει κίνδυνο φωτιάς, αν χρησιμοποιηθεί με άλλες μπαταρίες.
- **Χρησιμοποιείτε μόνο μπαταρίες που προβλέπονται για ηλεκτρικά εργαλεία.** Η χρήση άλλων μπαταριών μπορεί να προκαλέσει τραυματισμούς και κίνδυνο φωτιάς.
- **Όταν η μπαταρία δεν χρησιμοποιείται, φυλάξτε τη μακριά από συνδετήρες χαρτιού, κέρματα, κλειδιά, καρφιά, βίδες ή άλλα μικρά μεταλλικά αντικείμενα που μπορεί να δημιουργήσουν σύνδεση από το ένα τερματικό στο άλλο.** Ένα βραχυκύκλωμα των τερματικών της μπαταρίας μπορεί να προκαλέσει εγκαύματα ή φωτιά.
- **Σε περίπτωση εσφαλμένης χρήσης, υγρό μπορεί να διαρρεύσει από τις μπαταρίες. Αποφύγετε την επαφή με αυτό. Σε περίπτωση ακούσιας επαφής, ξεπλύνετε με νερό. Σε περίπτωση επαφής με τα μάτια, ζητήστε ιατρική βοήθεια.** Το υγρό της μπαταρίας που εκρέει μπορεί να προκαλέσει δερματικούς ερεθισμούς ή εγκαύματα.



- **Μην χρησιμοποιείτε χαλασμένες ή τροποποιημένες μπαταρίες.** Οι χαλασμένες ή τροποποιημένες μπαταρίες μπορούν να συμπεριφερθούν απρόβλεπτα και να προκαλέσουν φωτιά, έκρηξη ή κίνδυνο τραυματισμού.
- **Μην εκθέτετε τις μπαταρίες σε φωτιά ή σε υψηλές θερμοκρασίες.** Η φωτιά ή θερμοκρασίες πάνω από 130 °C μπορούν να προκαλέσουν έκρηξη.
- **Ακολουθήστε όλες τις οδηγίες για τη φόρτιση και μην φορτίζετε ποτέ την μπαταρία ή το εργαλείο μπαταρίας εκτός της περιοχής θερμοκρασίας που αναφέρεται στις οδηγίες χρήσης.** Η λανθασμένη φόρτιση ή η φόρτιση εκτός της επιτρεπτής περιοχής θερμοκρασίας μπορεί να καταστρέψει την μπαταρία και να αυξήσει τον κίνδυνο φωτιάς.

### Γενικές προειδοποιήσεις ασφαλείας για ηλεκτρικά εργαλεία – Σέρβις

- **Το ηλεκτρικό σας εργαλείο πρέπει να επισκευάζεται μόνο από εξουσιοδοτημένο ειδικό προσωπικό και μόνο με αυθεντικά ανταλλακτικά.** Έτσι διασφαλίζεται η διατήρηση της ασφάλειας του ηλεκτρικού εργαλείου.
- **Μην συντηρείτε ποτέ χαλασμένες μπαταρίες.** Όλες οι εργασίες συντήρησης πρέπει να πραγματοποιούνται μόνο από τον κατασκευαστή ή από εξουσιοδοτημένα τμήματα εξυπηρέτησης πελατών.

### Προειδοποιήσεις ασφαλείας για πλάνες

- **Περιμένετε μέχρι να ακινητοποιηθεί ο άξονας μαχαιριού πριν ακουμπήσετε κάτω το ηλεκτρικό εργαλείο.** Ένας ελεύθερα περιστρεφόμενος άξονας μαχαιριού μπορεί να μαγκώσει στην επιφάνεια και να οδηγήσει σε απώλεια ελέγχου καθώς και σε σοβαρούς τραυματισμούς.
- **Στερεώστε και ασφαλίστε το τεμάχιο προς κατεργασία με σφιγκτήρες ή με άλλον τρόπο σε ένα σταθερό υπόστρωμα.** Αν συγκρατείτε το τεμάχιο προς κατεργασία μόνο με το χέρι σας ή κόντρα στο σώμα σας, αυτό παραμένει ασταθές, γεγονός το οποίο μπορεί να οδηγήσει σε απώλεια ελέγχου.
- **Οδηγείτε το ηλεκτρικό εργαλείο μόνο ενεργοποιημένο προς στο τεμάχιο.** Διαφορετικά υπάρχει κίνδυνος ανάκρουσης.
- **Μην χρησιμοποιείτε το ηλεκτρικό εργαλείο για την επεξεργασία μετάλλου.** Σε αυτή την περίπτωση το μαχαίρι πλάνης ή ο άξονας μαχαιριού μπορούν να υποστούν ζημιά.
- **Κατά την εκτέλεση εργασιών κρατάτε το ηλεκτρικό εργαλείο με τα δύο χέρια και φροντίστε να βρίσκεστε σε σταθερή θέση.** Χρησιμοποιώντας και τα δύο χέρια είναι ασφαλέστερη η εκτέλεση εργασιών με το ηλεκτρικό εργαλείο.

- **Να μη χρησιμοποιείτε ποτέ το ηλεκτρικό εργαλείο, εάν διαπιστώσετε ότι υπάρχουν ζημιές στο φινις ή στο καλώδιο τροφοδοσίας.**  
Ένα ελαττωματικό καλώδιο τροφοδοσίας πρέπει να αντικαθίσταται από τον κατασκευαστή, το τμήμα εξυπηρέτησης πελατών ή έναν ηλεκτρολόγο.  
Τα ελαττωματικά καλώδια τροφοδοσίας συνιστούν σοβαρό κίνδυνο για την υγεία!
- **Κρατάτε τα χέρια σας σε απόσταση από τον άξονα μαχαιριού. Μην βάζετε τα χέρια σας ανάμεσα στο ηλεκτρικό εργαλείο και στο τεμάχιο προς κατεργασία. Μην στηρίζετε τα χέρια σας κοντά στο ηλεκτρικό εργαλείο.** Κατά την επαφή με το μαχαίρι πλάνης υπάρχει κίνδυνος τραυματισμού.
- **Μην επεξεργάζεστε την προς κατεργασία επιφάνεια με υγρά που περιέχουν διαλύτες.** Λόγω της θέρμανσης των υλικών κατά το ξύσιμο μπορεί να προκύψουν τοξικά αέρια.
- **Χρησιμοποιείτε κατάλληλες συσκευές ανίχνευσης, για να εντοπίσετε κρυμμένα καλώδια τροφοδοσίας, ή επικοινωνήστε με τις κατά τόπους εταιρείες παροχής ρεύματος.** Από την επαφή με ηλεκτρικά καλώδια μπορεί να προκύψει φωτιά ή ηλεκτροπληξία. Η ζημιά κάποιου αγωγού αερίου μπορεί να οδηγήσει σε έκρηξη. Η διείσδυση σε αγωγό νερού αποτελεί φθορά ξένης ιδιοκτησίας ή μπορεί να προκαλέσει ηλεκτροπληξία.
- **Χρησιμοποιείτε αποκλειστικά αιχμηρά μαχαίρια πλάνης.**

### Ενδεδαιγμένη χρήση

Χρησιμοποιείτε τη συσκευή PPLS 10-20V αποκλειστικά για:

- το πλάνισμα ξύλινων υλικών σε σταθερό υπόστρωμα, όπως π.χ. δοκάρια και σανίδες,
- για τη διαπλάτυνση ακμών ξύλινων υλικών σε σταθερό υπόστρωμα,
- για δημιουργία πατούρας ξύλινων υλικών σε σταθερό υπόστρωμα

σύμφωνα με τα τεχνικά χαρακτηριστικά.

Συνιστούμε να χρησιμοποιείτε το ηλεκτρικό εργαλείο με αυθεντικά εξαρτήματα της Trotec.

### Προβλέψιμη λανθασμένη χρήση

Η συσκευή PPLS 10-20V δεν προορίζεται για το πλάνισμα μετάλλων.

Η συσκευή δεν προορίζεται για την επεξεργασία υγρών ξύλων.

Μια διαφορετική χρήση από αυτή που περιγράφεται στο κεφάλαιο Προβλεπόμενη χρήση θεωρείται ως λογικά προβλέψιμη λανθασμένη χρήση.

## Εξειδίκευση προσωπικού

Τα άτομα που χρησιμοποιούν αυτήν τη συσκευή πρέπει:

- να έχουν διαβάσει και κατανοήσει τις οδηγίες χρήσης και ιδίως το κεφάλαιο «Ασφάλεια».

## Σήματα ασφαλείας και πινακίδες πάνω στην μπαταρία

### Σημείωση

Μην αφαιρείτε τις πινακίδες ασφαλείας, τα αυτοκόλλητα ή τις ετικέτες από τη συσκευή. Διατηρείτε όλες τις πινακίδες ασφαλείας, τα αυτοκόλλητα και τις ετικέτες σε ευανάγνωστη κατάσταση.

Τα παρακάτω σήματα ασφαλείας και πινακίδες βρίσκονται πάνω στην μπαταρία:



### Προειδοποίηση για κίνδυνο έκρηξης!

Αυτά τα σύμβολα υποδεικνύουν τα εξής:



Μην εκθέτετε την μπαταρία σε φωτιά ή σε υψηλές θερμοκρασίες! Μην φέρετε την μπαταρία σε επαφή με νερό ή φωτιά! Αποφύγετε την άμεση έκθεση στην ηλιακή ακτινοβολία και την υγρασία. Υπάρχει κίνδυνος έκρηξης!

Μην φορτίζετε ποτέ την μπαταρία σε θερμοκρασίες περιβάλλοντος κάτω από 10 °C ή πάνω από 40 °C. Η λανθασμένη φόρτιση ή η φόρτιση εκτός της επιτρεπτής περιοχής θερμοκρασίας μπορεί να καταστρέψει την μπαταρία και να αυξήσει τον κίνδυνο φωτιάς.



### Προσέξτε τη σωστή απόρριψη της μπαταρίας!

Αυτό το σύμβολο υποδεικνύει τα εξής:

Προσέξτε τη σωστή απόρριψη της μπαταρίας και μην την απορρίψετε σε καμία περίπτωση στην αποχέτευση ή στα δημόσια ύδατα.

Η μπαταρία περιέχει ερεθιστικές, καυστικές και δηλητηριώδεις ουσίες που αποτελούν αυξημένο κίνδυνο για τον άνθρωπο και το περιβάλλον.

## Ατομικός εξοπλισμός προστασίας



### Φοράτε προστατευτικό ακοής.

Η επίδραση του θορύβου μπορεί να προκαλέσει απώλεια ακοής.



### Φοράτε προστατευτικά γυαλιά.

Με τον τρόπο αυτό προστατεύετε τα μάτια σας από εκτοξευόμενα, εκσφενδονιζόμενα θραύσματα και θραύσματα που πέφτουν κάτω και μπορεί να προκαλέσουν τραυματισμούς.



### Φοράτε προστατευτική μάσκα.

Με τον τρόπο αυτό προστατεύετε από την εισπνοή επιβλαβούς για την υγεία σκόνης που μπορεί να προκύψει κατά την επεξεργασία υλικών προς κατεργασία.



### Φοράτε προστατευτικά γάντια.

Με τον τρόπο αυτό προστατεύετε τα χέρια σας από εγκαύματα, μώλωπες και εκδορές.



### Φοράτε εφαρμοστή προστατευτική ενδυμασία.

Με τον τρόπο αυτό προστατεύετε τα ρούχα σας από το να πιαστούν από περιστρεφόμενα μέρη.

## Λοιποί κίνδυνοι



### Προειδοποίηση για ηλεκτρική τάση

Ηλεκτροπληξία λόγω ανεπαρκούς μόνωσης. Ελέγξτε τη συσκευή για βλάβες και βεβαιωθείτε για τη σωστή λειτουργία της πριν κάθε χρήση. Εάν διαπιστώσετε βλάβες, μην ενεργοποιήσετε τη συσκευή.

Μην χρησιμοποιείτε τη συσκευή, όταν αυτή ή τα χέρια σας έχουν υγρασία ή είναι υγρά!



### Προειδοποίηση για ηλεκτρική τάση

Οι εργασίες σε ηλεκτρικά εξαρτήματα επιτρέπεται να εκτελούνται μόνο από εξουσιοδοτημένο τεχνικό προσωπικό!



### Προειδοποίηση για ηλεκτρική τάση

Πριν από κάθε εργασία στη συσκευή πρέπει να αφαιρείτε το φικ από την πρίζα και την μπαταρία από τη συσκευή! Αποσυνδέετε το καλώδιο τροφοδοσίας από την πρίζα, πιάνοντάς το από το φικ.



### Προειδοποίηση για ηλεκτρική τάση

Βεβαιωθείτε ότι δεν θα χτυπήσετε ηλεκτρικά καλώδια. Υπάρχει κίνδυνος ηλεκτροπληξίας σε περίπτωση λανθασμένου χειρισμού της συσκευής!



### Προειδοποίηση για ηλεκτρική τάση

Υπάρχει κίνδυνος βραχυκυκλώματος εξαιτίας των υγρών που εισχωρούν στο περίβλημα!

Μην βυθίζετε τη συσκευή και τα εξαρτήματα στο νερό. Προσέξτε να μην εισέλθει νερό ή άλλα υγρά στο περίβλημα.



### Προειδοποίηση για εκρηκτικές ουσίες

Μην θέτετε την μπαταρία σε θερμοκρασίες άνω των 45 °C! Μην φέρετε την μπαταρία σε επαφή με νερό ή φωτιά! Αποφύγετε την άμεση έκθεση στην ηλιακή ακτινοβολία και την υγρασία. Υπάρχει κίνδυνος έκρηξης!



### Προειδοποίηση για εκρηκτικές ουσίες

Η λεπτή σκόνη που προκύπτει από το πλάνισμα είναι πολύ εύφλεκτη. Υπάρχει κίνδυνος φωτιάς και έκρηξης! Χρησιμοποιήστε σάκο σκόνης ή ροκανιδιών ή σύστημα απορρόφησης σκόνης για τη συλλογή των σκονών που προκύπτουν.



### Προειδοποίηση για εκρηκτικές ουσίες

Βεβαιωθείτε ότι δεν θα χτυπήσετε σωλήνες αερίου. Υπάρχει κίνδυνος έκρηξης!



### Προειδοποίηση καυτής επιφάνειας

Ο άξονας μαχαιριού ενδέχεται να διατηρεί υψηλή θερμοκρασία μετά τη χρήση. Υπάρχει κίνδυνος εγκαύματος σε περίπτωση επαφής με τον άξονα μαχαιριού.

Μην αγγίζετε τον άξονα μαχαιριού με γυμνά χέρια! Φοράτε προστατευτικά γάντια!



### Προειδοποίηση για τραυματισμούς των χεριών

Στην περιοχή του άξονα μαχαιριού και της της βάσης της πλάνης υπάρχει κίνδυνος συνθλίψεων σε περίπτωση απρόσεκτου χειρισμού.

Φοράτε προστατευτικά γάντια!



### Προειδοποίηση για τραυματισμούς των χεριών

Μη βάζετε μέλη του σώματος ή αντικείμενα μέσα στην αποβολή ροκανιδιών. Υπάρχει κίνδυνος συνθλίψεων λόγω απρόσεκτου χειρισμού.

Φοράτε προστατευτικά γάντια!



### Προειδοποίηση για μυτερό αντικείμενο

Τα μαχαιρία πλάνης έχουν αιχμηρές κοπτικές ακμές. Υπάρχει κίνδυνος τραυματισμών κοψίματος λόγω απρόσεκτου χειρισμού.

Φοράτε προστατευτικά γάντια!



### Προειδοποίηση

Δηλητηριώδεις σκόνες!



Οι επιβλαβείς/δηλητηριώδεις σκόνες που δημιουργούνται από την επεξεργασία, αποτελούν κίνδυνο για την υγεία του χρήστη ή των ατόμων πλησίον της συσκευής.

Φοράτε προστατευτικά γυαλιά και μάσκα σκόνης!



### Προειδοποίηση

Μην επεξεργάζεστε υλικά που περιέχουν αμίαντο. Ο αμίαντος θεωρείται καρκινογόνος.



### Προειδοποίηση

Κίνδυνος τραυματισμών οι οποίοι προκαλούνται από εκσφενδονιζόμενα μέρη.

Χρησιμοποιήστε σάκο σκόνης ή ροκανιδιών ή σύστημα απορρόφησης σκόνης.



### Προειδοποίηση

Αυτή η συσκευή μπορεί να προκαλέσει κινδύνους, εάν χρησιμοποιηθεί από μη καταρτισμένα άτομα με ακατάλληλο ή μη ενδεδειγμένο τρόπο. Προσέξτε την εξειδίκευση του προσωπικού!



### Προειδοποίηση

Η συσκευή δεν είναι παιχνίδι και δεν πρέπει να βρίσκεται στα χέρια των παιδιών.



### Προειδοποίηση

Κίνδυνος ασφυξίας!

Μην αφήνετε τα υλικά συσκευασίας χωρίς επίβλεψη. Ενδέχεται να γίνουν επικίνδυνο παιχνίδι για τα παιδιά.



### Προσοχή

Οι εκπομπές από τους κραδασμούς ενδέχεται να είναι επιζήμιες για την υγεία, εάν η συσκευή χρησιμοποιηθεί για μεγαλύτερο χρονικό διάστημα ή δεν χρησιμοποιηθεί και συντηρηθεί με τον ενδεδειγμένο τρόπο.



### Προσοχή

Διατηρείτε αρκετή απόσταση από πηγές θερμότητας.

### Σημείωση

Όταν αποθηκεύετε ή μεταφέρετε τη συσκευή με ακατάλληλο τρόπο, ενδέχεται να προκληθούν βλάβες στη συσκευή.

Προσέξτε τις πληροφορίες για τη μεταφορά και αποθήκευση της συσκευής.

## Αντίδραση σε περίπτωση έκτακτης ανάγκης/διακοπής ανάγκης

Διακοπή ανάγκης:

Τραβώντας έξω την μπαταρία η λειτουργία της συσκευής διακόπτεται αμέσως. Για να ασφαλιστεί η συσκευή από ακούσια εκ νέου ενεργοποίηση, μη συνδέετε την μπαταρία.

Αντίδραση σε περίπτωση έκτακτης ανάγκης:

1. Απενεργοποιήστε τη συσκευή.
2. Αφαιρέστε την μπαταρία από τη συσκευή σε περίπτωση έκτακτης ανάγκης. Κρατήστε σταθερά το πλήκτρο απασφάλισης της μπαταρίας και τραβήξτε την μπαταρία από τη συσκευή, όπως περιγράφεται στο κεφάλαιο "Αφαίρεση μπαταρίας".
3. Μην εισάγετε ξανά την μπαταρία αν η συσκευή είναι ελαττωματική.

## Πληροφορίες για τη συσκευή

### Περιγραφή της συσκευής

Η συσκευή PPLS 10-20V είναι μια ηλεκτρική πλάνη με αριθμό στροφών ρελαντί 12.000 σ.α.λ. για την επεξεργασία ξύλινων επιφανειών.

Το βάθος κοπής μπορεί να ρυθμιστεί στον περιστρεφόμενο διακόπτη έως 1,5 χιλιοστά.

Το πέλμα στάθμευσης που ξεδιπλώνει αυτόματα αποτρέπει ζημιές στο τεμάχιο προς κατεργασία ή στο μαχαιρί πλάνης κατά την απόθεση της συσκευής.

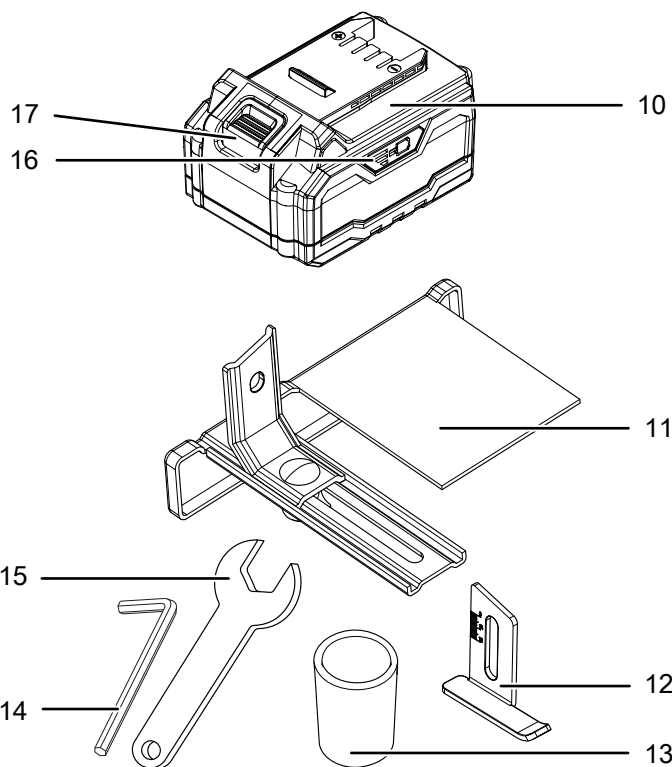
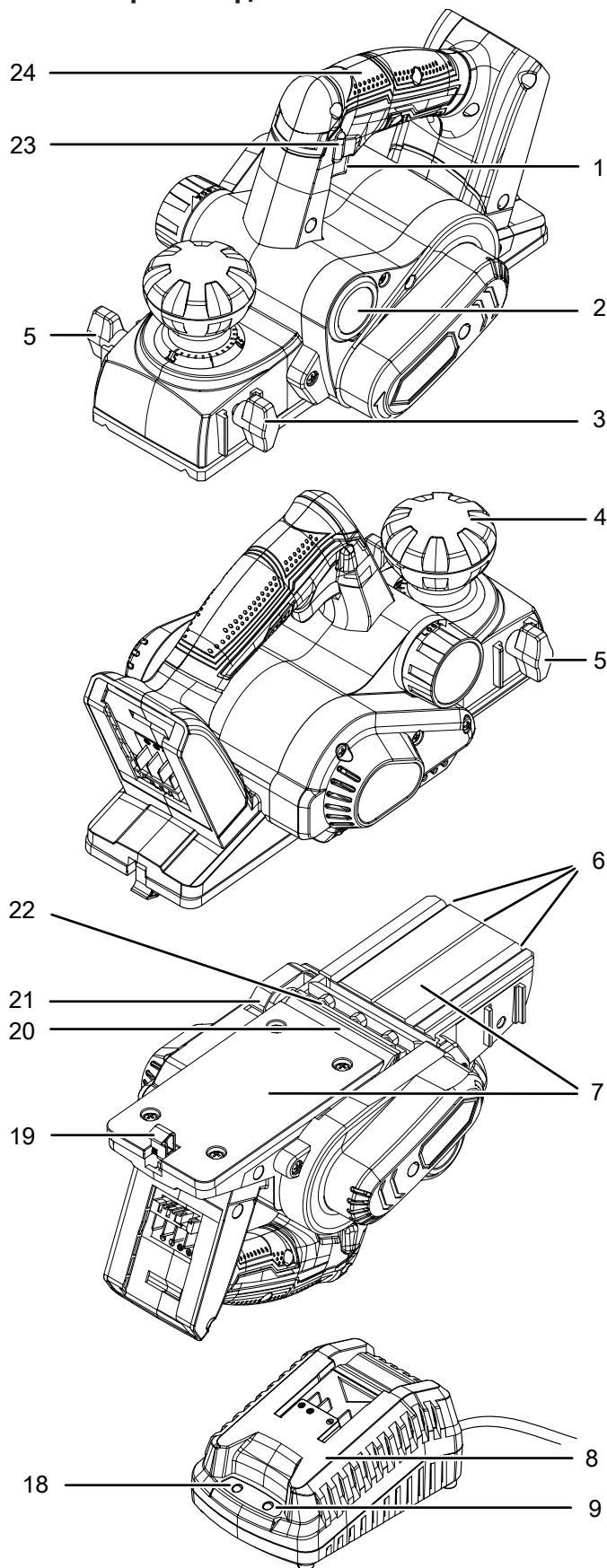
Τα 3 αυλάκια V είναι κατάλληλα για λοξή τομή ακμών.

Η αποβολή ροκανιδιών είναι δυνατή επιλεκτικά αριστερά ή δεξιά.

Η συσκευή διαθέτει φραγή ενεργοποίησης για την αποτροπή ακούσιας ενεργοποίησης της συσκευής.

Η μπαταρία διαθέτει ξεχωριστή ένδειξη χωρητικότητας με την οποία μπορείτε να διαπιστώσετε την κατάσταση φόρτισης χωρίς να πρέπει να είναι συνδεδεμένη η μπαταρία στη συσκευή.

**Απεικόνιση συσκευής**




Αρ.	Περιγραφή
1	Διακόπτης ON/OFF
2	Αποβολή ροκανιδιών / Σύνδεση συστήματος απορρόφησης σκόνης
3	Βίδα στερέωσης παράλληλου αναστολέα
4	Περιστροφικός διακόπτης για τη ρύθμιση του βάθους κοπής
5	Βίδα στερέωσης αναστολέα βάθους πατούρας
6	Αυλάκια V
7	Βάση πλάνης
8	Φορτιστής ταχείας φόρτισης
9	Κόκκινη λυχνία μπαταρίας LED (φόρτιση μπαταρίας)
10	Μπαταρία
11	παράλληλος αναστολέας
12	Αναστολέας βάθους πατούρας
13	Αντάπτορας για απορρόφηση σκόνης
14	Κλειδί άλεν
15	Γερμανικό κλειδί
16	Ένδειξη χωρητικότητας μπαταρίας 3 βαθμίδων
17	Πλήκτρο απασφάλισης
18	Πράσινη λυχνία μπαταρίας LED (φορτιστής ταχείας φόρτισης έτοιμος για χρήση)
19	Πέλμα στάθμευσης
20	Άξονας μαχαιριού
21	Προστατευτικό κάλυμμα
22	Στοιχείο σύσφιξης με μαχαίρι πλάνης
23	Φραγή ενεργοποίησης
24	Χειρολαβή



## Παραδοτέα

- 1 x συσκευή PPLS 10-20V
- 1 x μπαταρία
- 1 x Φορτιστής ταχείας φόρτισης
- 1 x προσαρμογέας για απορρόφηση σκόνης
- 1 x παράλληλος αναστολέας
- 1 x αναστολέας βάθους πατούρας
- 1 x κλειδί άλεν
- 1 x γερμανικό κλειδί
- 1 x οδηγίες

## Τεχνικά χαρακτηριστικά

Παράμετρος	Τιμή
<b>Μοντέλο</b>	PPLS 10-20V
Ταχύτητα χωρίς φορτίο	12.000 min <sup>-1</sup>
Πλάτος πλάνης	82 mm
Βάθος κοπής	0 έως 1,5 mm
Βάθος πατούρας	Μεγ. 10 mm
Τύπος άξονα μαχαιριού	Αντιστρεφόμενος άξονας μαχαιριού
Βάρος	2 kg
<b>Μπαταρία</b>	<b>Multiflex 20 - 4.0 DC</b>
Τύπος	Ιόντων λιθίου
Ονομαστική τάση	20 V $\text{---}$
Χωρητικότητα	4 Ah
<b>Φορτιστής ταχείας φόρτισης</b>	<b>Multiflex 20 - 4.0 AC</b>
Είσοδος	
Ονομαστική τάση	230 - 240 V / 50 Hz
Μέγιστη ισχύς	94 W
Έξοδος	
Ονομαστική τάση	21,5 V $\text{---}$
Ρεύμα φόρτισης	3,5 A
Διάρκεια φόρτισης	1,5 h
Επίπεδο προστασίας	II / 
<b>Τιμές κραδασμών σύμφωνα με το Ευρωπαϊκό Πρότυπο EN 62841</b>	
Τιμή εκπομπής ταλαντώσεων $a_h$	1.2 m/s <sup>2</sup>
Αβεβαιότητα μέτρησης K	1.5 m/s <sup>2</sup>
<b>Επίπεδα ήχου σύμφωνα με το Ευρωπαϊκό Πρότυπο EN 62841</b>	
Στάθμη ηχητικής πίεσης $L_{pA}$	85 dB(A)
Ηχητική ισχύς $L_{WA}$	96 dB(A)
Αβεβαιότητα μέτρησης K	3 dB(A)



## Φοράτε προστατευτικό ακοής.

Η επίδραση του θορύβου μπορεί να προκαλέσει απώλεια ακοής.

## Υποδείξεις για τις τιμές θορύβου και κραδασμών:

- Οι αναφερόμενες συνολικές τιμές ταλαντώσεων και **οι αναφερόμενες τιμές εκπομπής θορύβου** έχουν μετρηθεί σύμφωνα με τυποποιημένη διαδικασία ελέγχου που αναφέρεται στο EN 62841 και μπορούν να χρησιμοποιηθούν για τη σύγκριση ενός ηλεκτρικού εργαλείου με ένα άλλο.
- Οι αναφερόμενες συνολικές τιμές ταλαντώσεων και **οι αναφερόμενες τιμές εκπομπής ταλαντώσεων** μπορούν να χρησιμοποιηθούν επίσης για μια προσωρινή εκτίμηση της επιβάρυνσης.



## Προσοχή

Οι εκπομπές από τους κραδασμούς ενδέχεται να είναι επιζήμιες για την υγεία, εάν η συσκευή χρησιμοποιηθεί για μεγαλύτερο χρονικό διάστημα ή δεν χρησιμοποιηθεί και συντηρηθεί με τον ενδεδειγμένο τρόπο.

- Οι εκπομπές ταλαντώσεων **και θορύβου** μπορεί να διαφέρουν κατά τη διάρκεια της πραγματικής χρήσης του ηλεκτρικού εργαλείου από τις τιμές αναφοράς, ανάλογα με τον τρόπο με τον οποίο χρησιμοποιείται το ηλεκτρικό εργαλείο, ιδιαίτερα, ποιο είδος τεμαχίου υφίσταται κατεργασία. Προσπαθήστε να διατηρείτε όσο γίνεται πιο μικρές την επιβάρυνση από δονήσεις. Ενδεικτικά μέτρα για τη μείωση της επιβάρυνσης από δονήσεις είναι η χρήση γαντιών κατά τη χρήση του εργαλείου και ο περιορισμός του χρόνου εργασίας. Εδώ πρέπει να λαμβάνονται υπόψη όλα τα τμήματα του κύκλου λειτουργίας (π.χ. χρόνοι στους οποίους είναι απενεργοποιημένο το ηλεκτρικό εργαλείο και χρόνοι στους οποίους είναι μεν ενεργοποιημένο αλλά λειτουργεί χωρίς επιβάρυνση).

## Μεταφορά και αποθήκευση

### Σημείωση

Όταν αποθηκεύετε ή μεταφέρετε τη συσκευή με ακατάλληλο τρόπο, ενδέχεται να προκληθούν βλάβες στη συσκευή.

Προσέξτε τις πληροφορίες για τη μεταφορά και αποθήκευση της συσκευής.

### Μεταφορά

Προσέξτε τις ακόλουθες οδηγίες **πριν** από κάθε μεταφορά:

- Απενεργοποιήστε τη συσκευή.
- Αποσυνδέστε το καλώδιο τροφοδοσίας του φορτιστή από την πρίζα, πιάνοντάς το από το φις.
- Αφήστε τη συσκευή να κρυώσει.
- Αφαιρέστε την μπαταρία από τη συσκευή.
- Αφαιρέστε, εάν απαιτείται, τη διάταξη συλλογής σκόνης από τη συσκευή.

Οι μπαταρίες ιόντων λιθίου που περιέχονται υπόκεινται στις απαιτήσεις της νομοθεσίας περί επικίνδυνων εμπορευμάτων.

Προσέξτε τις ακόλουθες οδηγίες για τη μεταφορά ή αποστολή μπαταριών ιόντων λιθίου:

- Ο χρήστης επιτρέπεται να μεταφέρει τις μπαταρίες οδικώς χωρίς να υπάρχουν πρόσθετες απαιτήσεις.
- Κατά τη μεταφορά από τρίτους (π.χ. αερομεταφορά ή προώθηση) πρέπει να τηρούνται ειδικές απαιτήσεις σχετικά με τη συσκευασία και τη σήμανση. Κατά την προετοιμασία του προϊόντος προς αποστολή είναι απαραίτητη η συμβουλή ειδικού για επικίνδυνα εμπορεύματα.
  - Η μεταφορά μπαταριών επιτρέπεται μόνο εάν το περίβλημα είναι άθικτο.
  - Καλύψτε τυχόν ανοιχτά τερματικά και συσκευάστε την μπαταρία με τέτοιο τρόπο ώστε να μην κινείται εντός της συσκευασίας.
  - Παρακαλείσθε να τηρήσετε τυχόν πρόσθετες εθνικές προδιαγραφές.

## Αποθήκευση

Τηρείτε τις ακόλουθες οδηγίες **πριν** από κάθε αποθήκευση:

- Απενεργοποιήστε τη συσκευή.
- Αποσυνδέστε το καλώδιο τροφοδοσίας του φορτιστή από την πρίζα, πιάνοντάς το από το φις.
- Αφήστε τη συσκευή να κρυώσει.
- Αφαιρέστε την μπαταρία από τη συσκευή.
- Αφαιρέστε, εάν απαιτείται, τη διάταξη συλλογής σκόνης από τη συσκευή.
- Καθαρίστε τη συσκευή όπως περιγράφεται στο κεφάλαιο «Συντήρηση».
- Μην αποθηκεύετε μπαταρίες ιόντων λιθίου που έχουν αποφορτιστεί πλήρως. Η αποθήκευση πλήρως αποφορτισμένων μπαταριών ενδέχεται να προκαλέσει σημαντική εκφόρτιση και συνεπώς τη βλάβη της συσκευής.

Τηρείτε τις ακόλουθες συνθήκες αποθήκευσης, όταν δεν χρησιμοποιείτε τη συσκευή:

- διατηρείτε τη συσκευή στεγνή και προστατευμένη από τον παγετό και τις υψηλές θερμοκρασίες
- σε θερμοκρασία περιβάλλοντος 45 °C
- τοποθετείτε τη συσκευή σε χώρο προστατευμένο από τη σκόνη και την άμεση ηλιακή ακτινοβολία

## Έναρξη λειτουργίας

### Αφαίρεση συσκευής από τη συσκευασία

- Αφαιρέστε τη συσκευή και τα παρελκόμενα από τη συσκευασία.



#### Προειδοποίηση για ηλεκτρική τάση

Ηλεκτροπληξία λόγω ανεπαρκούς μόνωσης.

Ελέγξτε τη συσκευή για βλάβες και βεβαιωθείτε για τη σωστή λειτουργία της πριν κάθε χρήση.

Εάν διαπιστώσετε βλάβες, μην ενεργοποιήσετε τη συσκευή.

Μη χρησιμοποιείτε τη συσκευή, όταν αυτή ή τα χέρια σας έχουν υγρασία ή είναι υγρά!

- Ελέγξτε τα υλικά παράδοσης για πληρότητα και προσέξτε αν υπάρχουν ζημιές.



#### Προειδοποίηση

Κίνδυνος ασφυξίας!

Μην αφήνετε τα υλικά συσκευασίας χωρίς επίβλεψη. Ενδέχεται να γίνουν επικίνδυνο παιχνίδι για τα παιδιά.

- Τα υλικά συσκευασίας απορρίπτονται σύμφωνα με την κρατική νομοθεσία.

## Φόρτιση μπαταρίας

### Σημείωση

Η ακατάλληλη φόρτιση της μπαταρίας ενδέχεται να προκαλέσει βλάβη στην μπαταρία.

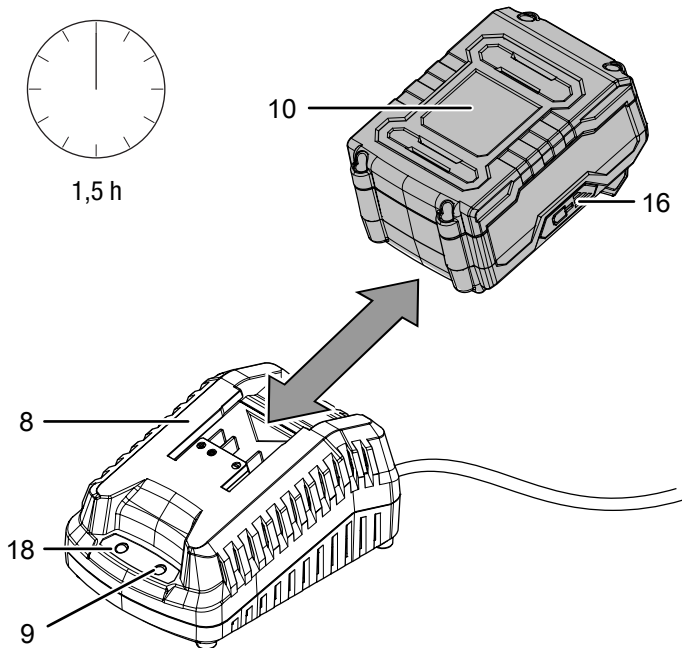
Αποσυνδέετε το φις του φορτιστή κάθε φορά που τοποθετείτε ή αφαιρείτε την μπαταρία.

Ποτέ μη φορτίζετε την μπαταρία σε θερμοκρασία περιβάλλοντος κάτω από 10 °C ή πάνω από 40 °C.

Η μπαταρία δεν παραδίδεται πλήρως φορτισμένη, προκειμένου να μην προκληθεί βλάβη στην μπαταρία από σημαντική εκφόρτιση.

Η μπαταρία πρέπει να φορτιστεί πριν την πρώτη έναρξη λειτουργίας και σε περίπτωση χαμηλής απόδοσης της μπαταρίας (ανάβει μόνο η κόκκινη λυχνία LED της ένδειξης χωρητικότητας μπαταρίας (16)). Ακολουθήστε τα εξής βήματα:

1. Σύρετε την μπαταρία (10) ανάποδα στον ταχυφορτιστή (8) μέχρι να εφαρμόσει η μπαταρία.

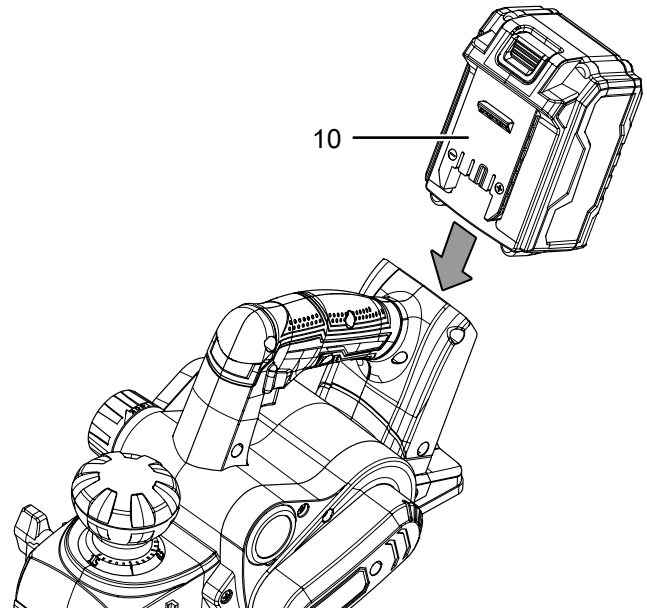


2. Συνδέστε το φις του φορτιστή ταχείας φόρτισης (8) σε μια κατάλληλα προστατευμένη πρίζα.
  - ⇒ Ανάβει η κόκκινη λυχνία LED (9) της μπαταρίας.
  - ⇒ Ο χρόνος φόρτισης είναι περ. μιάμιση ώρα.
3. Περιμένετε να σβήσει η κόκκινη λυχνία LED (9) και να ανάψει η πράσινη λυχνία LED της μπαταρίας (18).
  - ⇒ Η μπαταρία (10) έχει φορτιστεί πλήρως.
4. Αποσυνδέστε το καλώδιο τροφοδοσίας του φορτιστή ταχείας φόρτισης (8) από την πρίζα, πιάνοντάς το από το φις.
  - ⇒ Η μπαταρία (10) και ο ταχυφορτιστής (8) ενδέχεται να έχουν θερμανθεί κατά τη φόρτιση. Αφήστε την μπαταρία (10) να κρυώσει στη θερμοκρασία δωματίου.

5. Αφαιρέστε την μπαταρία (10) ξανά από τον ταχυφορτιστή (8), πιέζοντας το πλήκτρο απασφάλισης (17) και αφαιρώντας την μπαταρία (10) από τον ταχυφορτιστή (8).

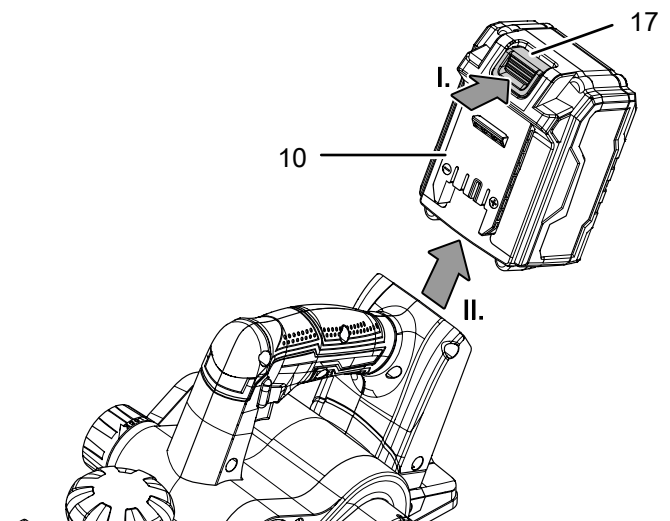
### Τοποθέτηση μπαταρίας

1. Σύρετε την μπαταρία (10) στη συσκευή, μέχρι να εφαρμόσει η μπαταρία.



### Αφαίρεση μπαταρίας

1. Αφαιρέστε την μπαταρία (10) από τη συσκευή, πιέζοντας το πλήκτρο απασφάλισης (17) (I.) και αφαιρώντας την μπαταρία από τη συσκευή (II.).



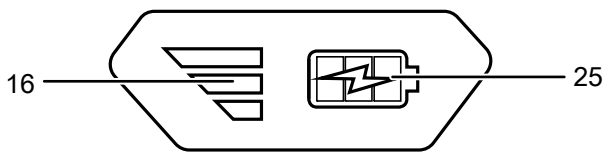
2. Εάν χρειάζεται, φορτίστε την μπαταρία (10) όπως περιγράφεται στη **Φόρτιση μπαταρίας**.

**Έλεγχος της κατάστασης φόρτισης της μπαταρίας**

Η μπαταρία διαθέτει ενσωματωμένη ένδειξη χωρητικότητας. Η κατάσταση φόρτισης της μπαταρίας εμφανίζεται με τρεις λυχνίες LED στην ένδειξη χωρητικότητας μπαταρίας (16) ως εξής:

Χρώμα LED	Σημασία
Πράσινο – Πορτοκαλί – Κόκκινο	Μέγιστη φόρτιση / απόδοση
Πορτοκαλί – Κόκκινο	Μεσαία φόρτιση / απόδοση
Κόκκινο	Χαμηλή φόρτιση – φορτίστε την μπαταρία

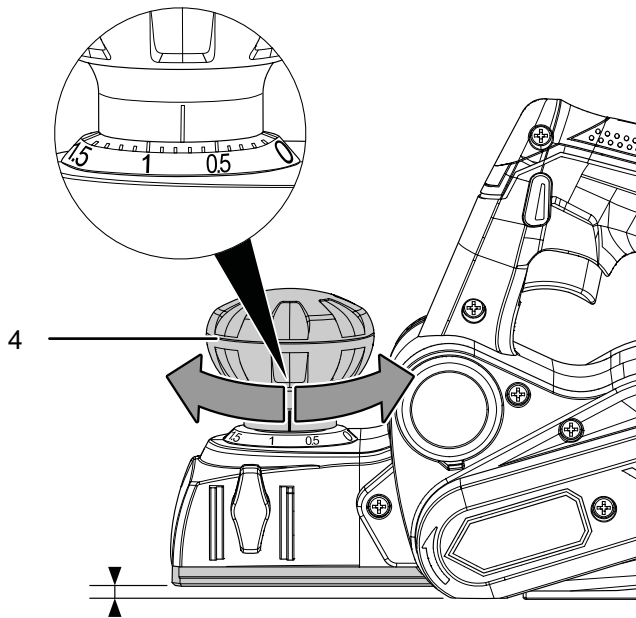
1. Πατήστε το σύμβολο μπαταρίας (25) στην μπαταρία (10).  
⇒ Μπορείτε να δείτε την κατάσταση φόρτισης στην ένδειξη χωρητικότητας της μπαταρίας (16).



**Ρύθμιση βάθους κοπής**

Το βάθος κοπής μπορεί να ρυθμιστεί από 0 mm έως 1,5 mm σε βήματα των 0,1 mm.

1. Μπορείτε να ρυθμίσετε το επιθυμητό βάθος κοπής μέσω του περιστρεφόμενου διακόπτη (4).

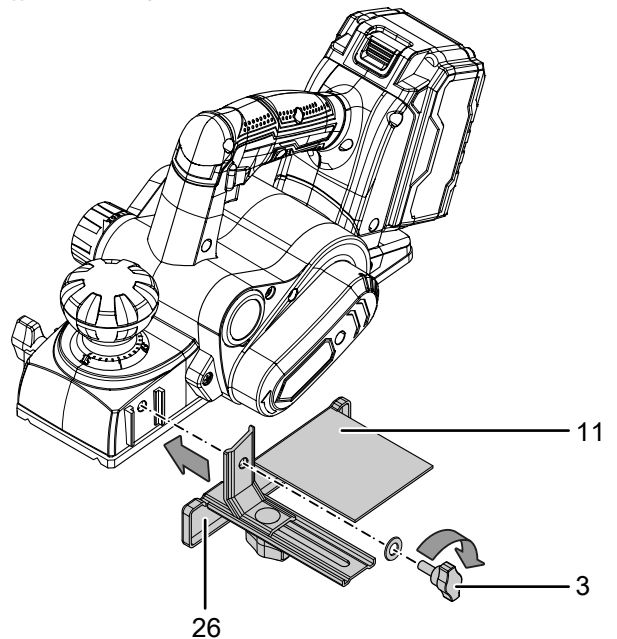


**Συναρμολόγηση παράλληλου αναστολέα**

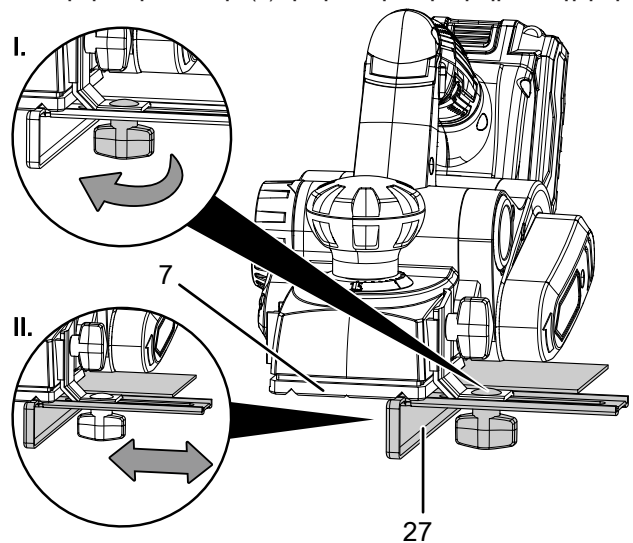
Ο παράλληλος αναστολέας χρησιμεύει ως βοήθημα οδήγησης για ακριβή εργασία στην ακμή ενός τεμαχίου προς κατεργασία. Επίσης, με τον παράλληλο αναστολέα μπορεί να μειωθεί το πλάτος της τροχιάς πλάνης ή της βάσης πλάνης που εδράζεται πάνω στο τεμάχιο προς κατεργασία.

Για να συναρμολογήσετε τον παράλληλο αναστολέα ενεργήστε ως εξής:

1. Βιδώστε τον παράλληλο αναστολέα (11) μέσω της βίδας στερέωσης (3) στην αριστερή πλευρά της συσκευής. Προσέξτε ότι ο καθοδηγητικός κανόνας (26) πρέπει να δείχνει πάντα προς τα κάτω.



2. Λύστε τη ρυθμιστική βίδα (27), για να ρυθμίσετε το πλάτος της βάσης πλάνης (7) ή τη θέση ως βοήθημα οδήγησης.



3. Σφίξτε τη ρυθμιστική βίδα (27) όταν έχει ρυθμιστεί η επιθυμητή θέση.





### Πληροφορίες

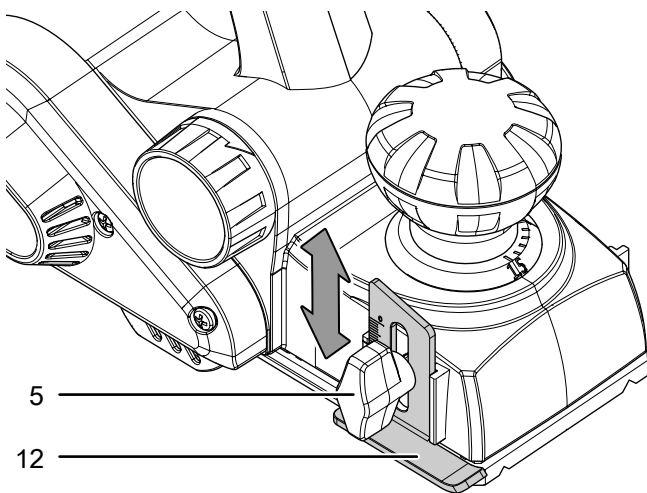
Όταν χρησιμοποιείτε τη συσκευή με παράλληλο αναστολέα, να ασκείτε πλευρικά μια ελαφριά πίεση στη συσκευή ενώ την οδηγείτε πάνω από το τεμάχιο προς κατεργασία.

### Ρύθμιση αναστολέα βάθους πατούρας

Ο αναστολέας βάθους πατούρας χρησιμεύει στη ρύθμιση του βάθους πατούρας της τροχιάς της πλάνης στο τεμάχιο σας προς κατεργασία.

Για να ρυθμίσετε τον αναστολέα βάθους πατούρας ενεργήστε ως εξής:

1. Ρυθμίστε το επιθυμητό βάθος με τη βίδα στερέωσης (5) στον αναστολέα βάθους πατούρας (12).



### Πληροφορίες

Αν χρησιμοποιείτε ταυτόχρονα τον αναστολέα βάθους πατούρας και τον παράλληλο αναστολέα, μπορείτε να δημιουργήσετε βαθμίδες με επιθυμητό βάθος (Αναστολέας βάθους πατούρας) και πλάτος (Παράλληλος αναστολέας).

### Ρύθμιση αποβολής ροκανιδιών

Μπορείτε να τοποθετήσετε την αποβολή ροκανιδιών ανάλογα με τις ανάγκες στην αριστερή ή στη δεξιά πλευρά.

Η αποβολή ροκανιδιών είναι ήδη προ-τοποθετημένη.



### Προειδοποίηση για τραυματισμούς των χεριών



Μη βάζετε μέλη του σώματος ή αντικείμενα μέσα στην αποβολή ροκανιδιών. Υπάρχει κίνδυνος συνθλίψεων λόγω απρόσεκτου χειρισμού. Φοράτε προστατευτικά γάντια!



### Προειδοποίηση



Δηλητηριώδεις σκόνης!

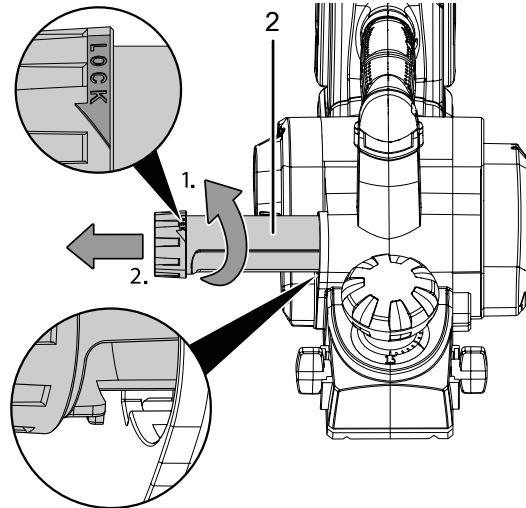


Οι επιβλαβείς/δηλητηριώδεις σκόνης που δημιουργούνται από την επεξεργασία, αποτελούν κίνδυνο για την υγεία του χρήστη ή των ατόμων πλησίον της συσκευής.

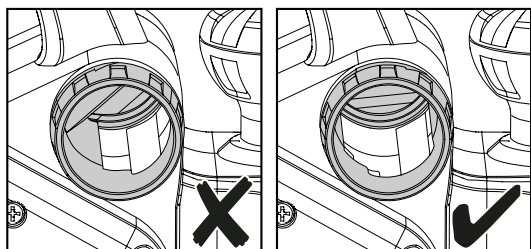
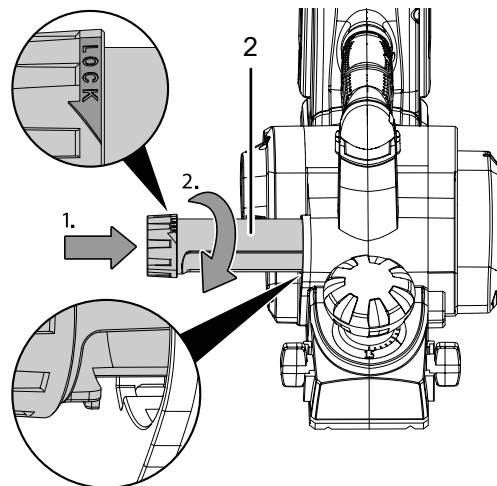
Φοράτε προστατευτικά γυαλιά και μάσκα σκόνης!

Ακολουθήστε τα παρακάτω βήματα, για να τοποθετήσετε την αποβολή ροκανιδιών στην άλλη πλευρά της συσκευής:

1. Λύστε την αποβολή ροκανιδιών (2) περιστρέφοντάς την αντίθετα από την κατεύθυνση του βέλους (LOCK).
2. Βγάλτε την αποβολή ροκανιδιών (2) από τη συσκευή.



3. Καθαρίστε την αποβολή ροκανιδιών αν χρειάζεται
4. Ωθήστε την αποβολή ροκανιδιών στην άλλη πλευρά ξανά μέσα στη συσκευή. Εδώ προσέξτε τη θέση του ανοίγματος στη συσκευή και την εγκοπή στην αποβολή ροκανιδιών.
5. Ασφαλίστε την αποβολή ροκανιδιών (2) περιστρέφοντάς την πλήρως στην κατεύθυνση του βέλους (LOCK). Το άνοιγμα στη συσκευή και στην αποβολή ροκανιδιών πρέπει να βρίσκονται εφαρμοστά με ακρίβεια το ένα πάνω από το άλλο για να μπορούν να απομακρύνονται οι σκόνης και τα ροκανίδια που δημιουργούνται.



## Χειρισμός

### Συμβουλές και οδηγίες για τον χειρισμό της πλάνης

#### Γενικά:

- Αρχικά τοποθετήστε μόνο την μπροστινή βάση της πλάνης πάνω στο τεμάχιο προς κατεργασία.
- Οδηγήστε το τμήμα της συσκευής με τον άξονα μαχαιριού κόντρα στο τεμάχιο προς κατεργασία μόνο όταν είναι ενεργοποιημένη η συσκευή.
- Οδηγήστε τη συσκευή με ίδια πρόωση πάνω από το τεμάχιο προς κατεργασία. Συγκρατήστε τη συσκευή και με τα δυο χέρια, το ένα χέρι στον περιστρεφόμενο διακόπτη (4) και το άλλο στη λαβή της συσκευής (24). Η μπροστινή και η πίσω βάση της πλάνης πρέπει να εδράζονται πλήρως.

#### Πλάνισμα:

- Χρησιμοποιείτε αποκλειστικά αιχμηρά μαχαίρια πλάνης. Τα φθαρμένα μαχαίρια πλάνης μπορεί να έχουν ανομοιόμορφο αποτέλεσμα.
- Όταν χρησιμοποιείτε όλο το πλάτος της πλάνης ή θέλετε να επεξεργαστείτε σκληρό ξύλο, συνιστάται να επιλέξετε μικρό βάθος κοπής και να εργαστείτε με αργή πρόωση.
- Για υψηλότερη ποιότητα της επιφάνειας συνιστάται να ασκείτε την πίεση κεντρικά πάνω στη συσκευή και να εργάζεστε με αργή και ομοιόμορφη πρόωση.

### Χρήση πέλματος στάθμευσης.

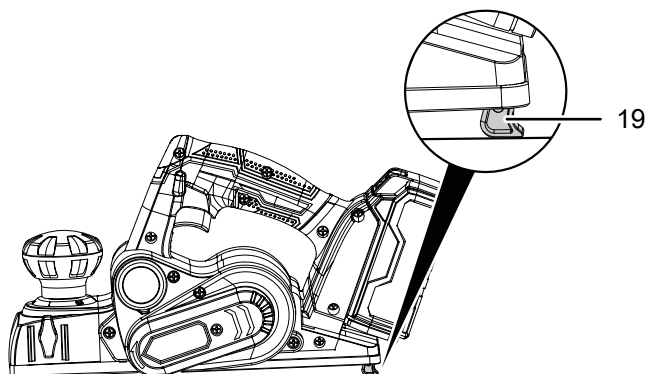
Το πέλμα στάθμευσης χρησιμεύει ως βοήθημα κατά τη στάθμευση της συσκευής και για την προστασία του τεμαχίου προς κατεργασία.

#### Σημείωση

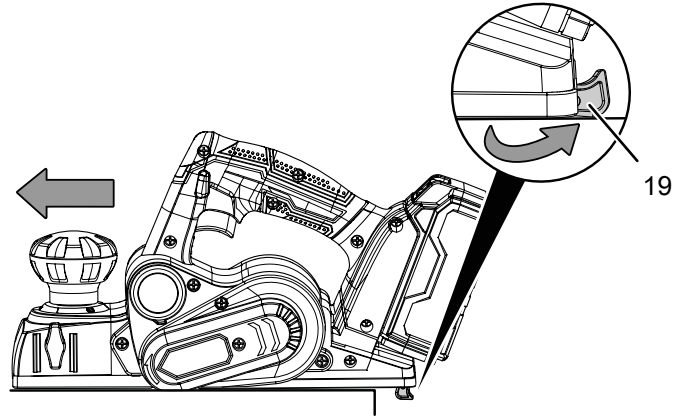
Μην αποσυναρμολογείτε ποτέ το πέλμα στάθμευσης από τη συσκευή. Ένα πέλμα στάθμευσης που λείπει οδηγεί σε αστάθεια της συσκευής και σε ζημιά του τεμαχίου προς κατεργασία ή της συσκευής.

Για να χρησιμοποιήσετε το πέλμα στάθμευσης ενεργήστε ως εξής:

1. Προσέξτε ώστε το πέλμα στάθμευσης (19) κατά την ανύψωση της συσκευής να ξεδιπλωθεί προς τα κάτω και αποθέστε τη συσκευή σταθερά.



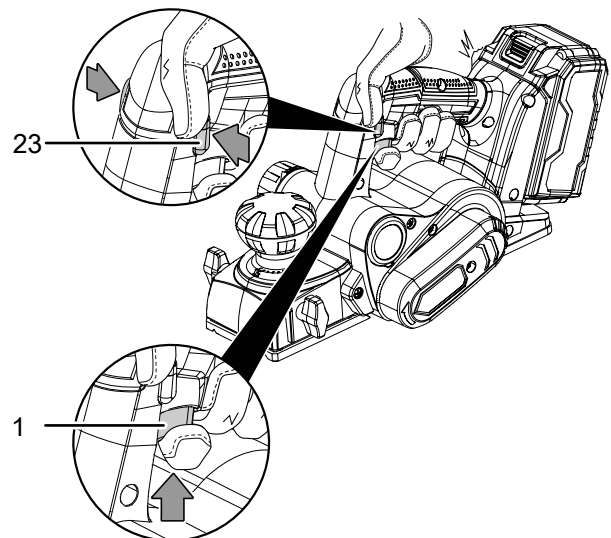
2. Αν θέλετε να συνεχίσετε την εργασία, τοποθετήστε τη συσκευή πρώτα με την μπροστινή βάση πλάνης και φέρτε κατά τη διάρκεια της πρόωσης την πίσω βάση πλάνης ξανά σε επαφή με το τεμάχιο προς κατεργασία. Το πέλμα στάθμευσης (19) διπλώνεται ξανά προς τα πάνω.



### Ενεργοποίηση και απενεργοποίηση συσκευής

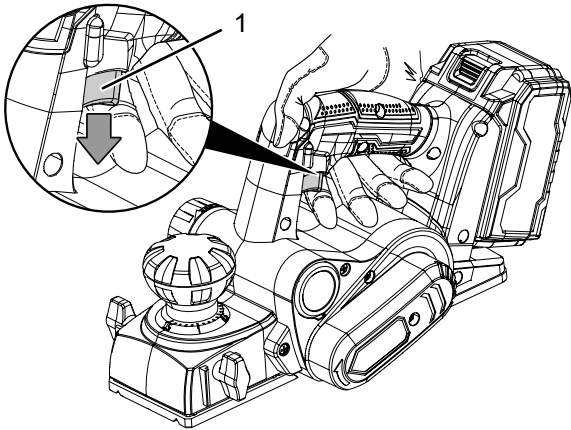
Κατά την εργασία με τη συσκευή χρησιμοποιείτε τον ατομικό σας εξοπλισμό προστασίας.

1. Ελέγξτε αν το ρυθμισμένο βάθος κοπής ενδεικνύεται για την προγραμματισμένη εργασία.
2. Ελέγξτε αν το κομμάτι προς κατεργασία είναι ασφαλισμένο και η επιφάνεια εργασίας κατάλληλα προετοιμασμένη.
3. Τοποθετήστε την μπροστινή βάση της πλάνης πάνω στο τεμάχιο προς κατεργασία.
4. Πιέστε τη φραγή ενεργοποίησης (23) για το πάτημα του διακόπτη on / off.
5. Πιέστε τον διακόπτη ON/OFF (1) και κρατήστε τον πατημένο κατά τη διάρκεια της λειτουργίας.

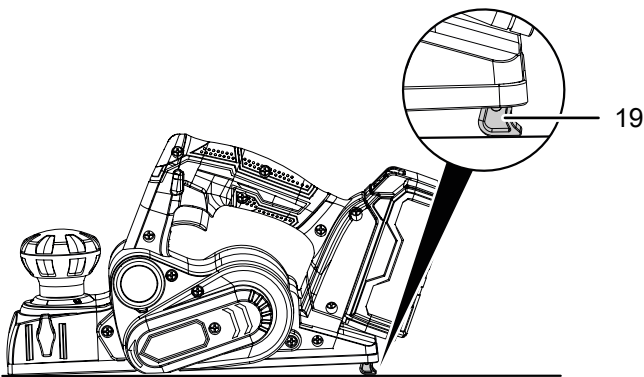


6. Οδηγήστε τη συσκευή αργά και με ελαφριά, ομοιόμορφη πίεση στο τεμάχιο προς κατεργασία.

7. Απελευθερώστε το διακόπτη on / off (1) ξανά, για να απενεργοποιηθεί η συσκευή.  
Προσέξτε ότι ο άξονας μαχαιριού συνεχίζει να περιστρέφεται για ορισμένο χρόνο.

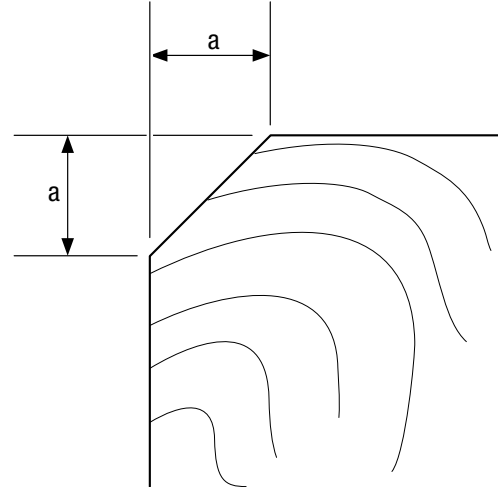


8. Προσέξτε ώστε το πέλαμα στάθμευσης (19) κατά την ανύψωση της συσκευής να ξεδιπλωθεί προς τα κάτω και αποθέστε τη συσκευή σταθερά.



### Διαπλάτωση ακμών

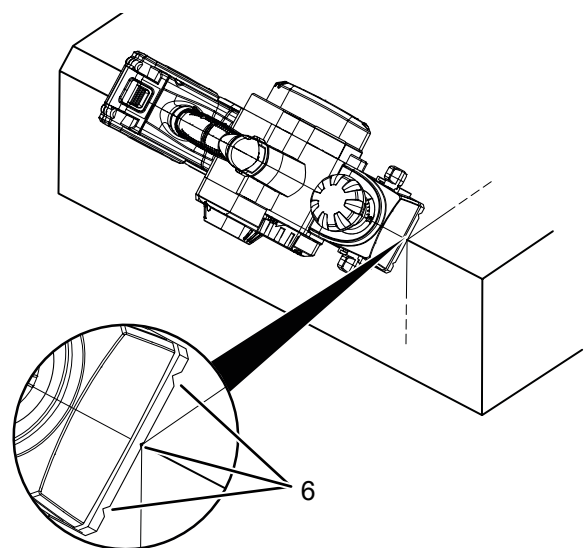
Για τη διαπλάτωση ακμών μπορούν να χρησιμοποιηθούν τα αυλάκια V στην μπροστινή βάση της πλάνης. Αυτά καθορίζουν το πλάτος του λοξευμένου άκρου και είναι επίσης βοήθημα οδήγησης.



Χρησιμοποιούμενο αυλάκι	Διάσταση a (mm)
κανένα	περ. 0 έως 4
μικρό	περ. 2 έως 6
μεσαίο	περ. 4 έως 9
μεγάλο	περ. 6 έως 10

Για τη διαπλάτωση ακμών ενεργήστε ως εξής:

1. Τοποθετήστε την μπροστινή βάση της πλάνης με το επιθυμητό αυλάκι V (6) πάνω στην ακμή του τεμαχίου προς κατεργασία. Προσέξτε ώστε η συσκευή να βρίσκεται υπό γωνία 45° ως προς το τεμάχιο προς κατεργασία.



2. Οδηγήστε τη συσκευή με ομοιόμορφη πίεση κατά μήκος της ακμής.

### Σύνδεση απορρόφησης σκόνης

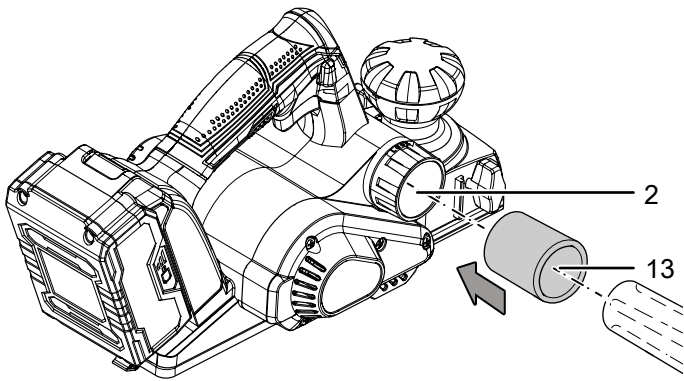
Μπορείτε να συνδέσετε μια ηλεκτρική σκούπα στη συσκευή. Ο προσαρμογέας που περιλαμβάνεται στα υλικά παράδοσης επιτρέπει τη σύνδεση μικρότερων διαμέτρων σωλήνων.

#### Προσοχή

Κατά την αναρρόφηση τοξικών ή επιβλαβών για την υγεία υλικών χρησιμοποιείτε πάντα ειδική ηλεκτρική σκούπα.

Για να συνδέσετε το σύστημα απορρόφησης σκόνης ενεργήστε ως εξής:

1. Αλλάξτε ενδεχομένως την πλευρά της αποβολής ροκανιδιών όπως περιγράφεται στο κεφάλαιο "Ρύθμιση αποβολής ροκανιδιών".
2. Συνδέστε μια κατάλληλη ηλεκτρική σκούπα (π.χ. βιομηχανική ηλεκτρική σκούπα) απευθείας στην αποβολή ροκανιδιών (2).
3. Αν χρειάζεται, μπορείτε να συνδέσετε πρώτα τον προσαρμογέα (13) για το σύστημα απορρόφησης σκόνης στην αποβολή ροκανιδιών (2).



### Σύνδεση σάκου σκόνης (προαιρετικά)

Σε μικρότερες εργασίες μπορείτε προαιρετικά να συνδέσετε έναν σάκο σκόνης.

1. Συνδέστε έναν κατάλληλο σάκο σκόνης ή σάκο ροκανιδιών στην αποβολή ροκανιδιών (2).
2. Να αδειάζετε έγκαιρα τον σάκο σκόνης για να παραμένει σταθερή η παραλαβή σκόνης και για να μπορεί να παραλαμβάνεται επαρκής ποσότητα σκόνης και ροκανιδιών.

### Απενεργοποίηση



#### Προειδοποίηση για ηλεκτρική τάση

Μην αγγίζετε το φιλτράρισμα με βρεγμένα ή υγρά χέρια.

- Απενεργοποιήστε τη συσκευή.
- Αποσυνδέστε το καλώδιο τροφοδοσίας του φορτιστή από την πρίζα, πιάνοντάς το από το φις.
- Αφήστε τη συσκευή να κρυώσει, εάν χρειάζεται.
- Αφαιρέστε την μπαταρία από τη συσκευή (βλ. κεφάλαιο 'Έναρξη λειτουργίας').
- Αφαιρέστε, εάν απαιτείται, τη διάταξη συλλογής σκόνης από τη συσκευή.
- Καθαρίστε τη συσκευή σύμφωνα με το κεφάλαιο «Συντήρηση».
- Αποθηκεύστε τη συσκευή σύμφωνα με το κεφάλαιο «Αποθήκευση».



## Εξαρτήματα που μπορείτε να παραγγείλετε αργότερα



### Προειδοποίηση

Χρησιμοποιήστε μόνο εξαρτήματα και πρόσθετες συσκευές που αναφέρονται στις οδηγίες χρήσης. Η χρήση διαφορετικών εργαλείων τοποθέτησης ή άλλων εξαρτημάτων από αυτά που συνιστώνται στις οδηγίες χρήσης ενδέχεται να προκαλέσει κίνδυνο τραυματισμού.

Περιγραφή	Αριθμός προϊόντος
Μπαταρία αντικατάστασης Multiflex 20V 2,0 Ah	6.200.000.303
Μπαταρία αντικατάστασης Multiflex 20V 4,0 Ah	6.200.000.320

## Σφάλματα και βλάβες

Η συσκευή ελέγχθηκε διεξοδικά κατά την παραγωγή ως προς την άψογη λειτουργία της. Εάν, ωστόσο, παρουσιαστούν δυσλειτουργίες, τότε ελέγξτε τη συσκευή σύμφωνα με τον παρακάτω κατάλογο.

Οι ενέργειες για την αντιμετώπιση σφαλμάτων και δυσλειτουργιών, που απαιτούν άνοιγμα του περιβλήματος, επιτρέπεται να διεξάγονται μόνο από εξουσιοδοτημένο ηλεκτρολόγο ή από την Trotec.

### Κατά την πρώτη χρήση εμφανίζεται ελαφρύς καπνός ή μυρωδιά:

- Δεν πρόκειται για σφάλμα ή δυσλειτουργία. Μετά από λίγο, οι ενδείξεις αυτές εξαφανίζονται.

### Η μπαταρία δεν φορτίζει:

- Βεβαιωθείτε ότι η μπαταρία είναι σωστά τοποθετημένη στο φορτιστή ταχείας φόρτισης.

Σύρετε την μπαταρία στο φορτιστή ταχείας φόρτισης με τέτοιο τρόπο, ώστε τα τερματικά της μπαταρίας να εφάπτονται με το φορτιστή ταχείας φόρτισης. Η μπαταρία πρέπει να εφαρμόζει στον φορτιστή ταχείας φόρτισης.

- Ελέγξτε τη σύνδεση στο ηλεκτρικό δίκτυο.
- Ελέγξτε το καλώδιο τροφοδοσίας και το φινιρίσμα για φθορές.
- Ελέγξτε την υπάρχουσα ασφάλεια στο ηλεκτρικό δίκτυο.
- Ελέγξτε τον φορτιστή ταχείας φόρτισης για ζημιές. Μη χρησιμοποιείτε το φορτιστή ταχείας φόρτισης εάν έχει υποστεί ζημιές. Επικοινωνήστε με την εξυπηρέτηση πελατών της Trotec.
- Ελέγξτε τα τερματικά μπαταρίας για ακαθαρσίες. Απομακρύνετε τυχόν ακαθαρσίες.
- Η μπαταρία ενδέχεται να είναι ελαττωματική και πρέπει να αντικατασταθεί. Χρησιμοποιείτε αποκλειστικά μπαταρίες ίδιου τύπου.

### Η συσκευή δεν τίθεται σε λειτουργία:

- Η απόδοση της μπαταρίας ενδέχεται να είναι χαμηλή. Φορτίστε την μπαταρία.
- Βεβαιωθείτε ότι η μπαταρία είναι σωστά τοποθετημένη στη συσκευή.  
Σύρετε την μπαταρία στη συσκευή με τέτοιο τρόπο, ώστε τα τερματικά της μπαταρίας να εφάπτονται. Η μπαταρία πρέπει να εφαρμόζει στη συσκευή.
- Ελέγξτε τα τερματικά μπαταρίας για ακαθαρσίες. Απομακρύνετε τυχόν ακαθαρσίες.



### Πληροφορίες

Περιμένετε τουλάχιστον 10 λεπτά, πριν να επανενεργοποιήσετε τη συσκευή.

### Η απόδοση της συσκευής μειώνεται:

- Ελέγξτε αν υπάρχει ολίσθηση μεταξύ άξονα μαχαιριού και μοτέρ. Αυτό υποδηλώνει γήρανση του ιμάντα μετάδοσης κίνησης. Ο ιμάντας πρέπει να αντικατασταθεί. Επικοινωνήστε με την εξυπηρέτηση πελατών της Trotec.
- Ελέγξτε αν τα μαχαίρια πλάνης έχουν εισαχθεί σωστά. Αν χρειάζεται, εισάγετέ τα σωστά, δείτε το κεφάλαιο Αλλαγή εργαλείου.
- Ελέγξτε αν τα μαχαίρια πλάνης είναι στομωμένα και ενδεχομένως πρέπει να αντικατασταθούν, δείτε το κεφάλαιο Αλλαγή εργαλείου.
- Ελέγξτε αν η αποβολή ροκανιδιών είναι ενδεχομένως φραγμένη. Καθαρίστε την αν χρειάζεται, δείτε το κεφάλαιο Καθαρισμός.

### Το αποτέλεσμα πλανίσματος δεν είναι το επιθυμητό:

- Ελέγξτε το βάθος κοπής και ρυθμίστε το αν χρειάζεται.
- Ελέγξτε αν η αποβολή ροκανιδιών είναι ενδεχομένως φραγμένη. Καθαρίστε την αν χρειάζεται.

### Η συσκευή υπερθερμαίνεται:

- Προσέξτε να μην ασκήσετε υπερβολική πίεση στη συσκευή κατά την εργασία.
- Διατηρείτε τις οπές εξαερισμού ελεύθερες, για να αποφύγετε την υπερθέρμανση του κινητήρα.
- Περιμένετε τουλάχιστον 10 λεπτά, πριν επανενεργοποιήσετε τη συσκευή.

### Σημείωση

Περιμένετε τουλάχιστον 3 λεπτά μετά από όλες τις εργασίες συντήρησης και επισκευής. Στη συνέχεια επανενεργοποιήστε τη συσκευή.

### Η συσκευή σας εξακολουθεί να μην λειτουργεί σωστά μετά τους ελέγχους?

Επικοινωνήστε με την εξυπηρέτηση πελατών. Εάν χρειάζεται, στείλτε τη συσκευή για επισκευή σε εξουσιοδοτημένη επιχείρηση εξειδικευμένη στις ηλεκτρικές εργασίες ή στην Trotec.

## Συντήρηση

### Ενέργειες πριν από την έναρξη συντήρησης



#### Προειδοποίηση για ηλεκτρική τάση

Μην αγγίζετε το φικς και την μπαταρία με βρεγμένα ή υγρά χέρια.

- Απενεργοποιήστε τη συσκευή.
- Αφήστε τη συσκευή να κρυώσει εντελώς.
- Αφαιρέστε την μπαταρία από τη συσκευή.



#### Προειδοποίηση για ηλεκτρική τάση

**Οι ενέργειες συντήρησης, που απαιτούν άνοιγμα του περιβλήματος, επιτρέπεται να διεξάγονται μόνο από εξουσιοδοτημένες εξειδικευμένες επιχειρήσεις ή από την Trotec.**

### Οδηγίες συντήρησης

Στο εσωτερικό της συσκευής δεν υπάρχουν μέρη τα οποία πρέπει να συντηρηθούν ή να λιπανθούν από τον χρήστη.

### Σήματα ασφαλείας πάνω στην μπαταρία

Ελέγχετε τακτικά τα σήματα ασφαλείας πάνω στην μπαταρία. Αντικαταστήστε τα μη ευανάγνωστα σήματα ασφαλείας!

### Καθαρισμός

Η συσκευή πρέπει να καθαρίζεται πριν και μετά από κάθε χρήση.

#### Σημείωση

Η συσκευή δεν πρέπει να λιπαίνεται μετά τον καθαρισμό.



#### Προειδοποίηση για ηλεκτρική τάση

Υπάρχει κίνδυνος βραχυκυκλώματος εξαιτίας των υγρών που εισχωρούν στο περίβλημα!

Μη βυθίζετε τη συσκευή και τα εξαρτήματα στο νερό. Προσέξτε να μην εισέλθει νερό ή άλλα υγρά στο περίβλημα.

- Καθαρίστε τη συσκευή με ένα υγρό και μαλακό πανί που δεν αφήνει χνούδια. Προσέχετε να μην εισέρχεται υγρασία μέσα στο περίβλημα. Προσέχετε, ώστε τα ηλεκτρικά εξαρτήματα να μην έρχονται σε επαφή με υγρασία. Μην χρησιμοποιείτε ισχυρά καθαριστικά, όπως π.χ. σπρέι καθαρισμού, διαλύτες, καθαριστικά με αλκοόλη ή διαβρωτικά καθαριστικά στο νοτισμένο πανί.
- Στεγνώστε τη συσκευή με ένα μαλακό πανί που δεν αφήνει χνούδια.
- Διατηρείτε τις επαφές σύνδεσης στη συσκευή και το φορτιστή καθαρά.
- Διατηρείτε τις οπές εξαερισμού ελεύθερες από αποθέματα σκόνης, για να αποφύγετε την υπερθέρμανση του κινητήρα.

- Απομακρύνετε τη σκόνη και τα ροκανίδια από την αποβολή ροκανιδιών. Αν η αποβολή ροκανιδιών είναι μπλοκαρισμένη, καθαρίστε την με κατάλληλα βοηθητικά μέσα (π.χ. πεπιεσμένος αέρας).
- Να καθαρίζετε το πέλημα στάθμευσης τακτικά, για να κινείται ελεύθερα.

### Αλλαγή εργαλείου



#### Προειδοποίηση για ηλεκτρική τάση

Πριν από κάθε εργασία στη συσκευή πρέπει να αφαιρείτε το φικς από την πρίζα και την μπαταρία από τη συσκευή!

Αποσυνδέετε το καλώδιο τροφοδοσίας από την πρίζα, πιάνοντάς το από το φικς.



#### Προειδοποίηση για τραυματισμούς των χεριών

Στην περιοχή του άξονα μαχαιριού και της της βάσης της πλάνης υπάρχει κίνδυνος συνθλίψεων σε περίπτωση απρόσεκτου χειρισμού.

Φοράτε προστατευτικά γάντια!



#### Προειδοποίηση για μυτερό αντικείμενο

Τα μαχαίρια πλάνης έχουν αιχμηρές κοπτικές ακμές.

Υπάρχει κίνδυνος τραυματισμών κοψίματος λόγω απρόσεκτου χειρισμού.

Φοράτε προστατευτικά γάντια!



#### Πληροφορίες

Να αντικαθιστάτε τα μαχαίρια πλάνης πάντα κατά ζεύγη.

Τα μαχαίρια πλάνης διαθέτουν από 2 ακμές κοπής και μπορούν να αναστραφούν σε περίπτωση φθοράς. Αν έχουν φθαρεί και οι δυο ακμές κοπής τα μαχαίρια πλάνης πρέπει να αντικατασταθούν με καινούργια.



#### Πληροφορίες

Τα μαχαίρια πλάνης δεν επιτρέπεται να τροχίζονται.

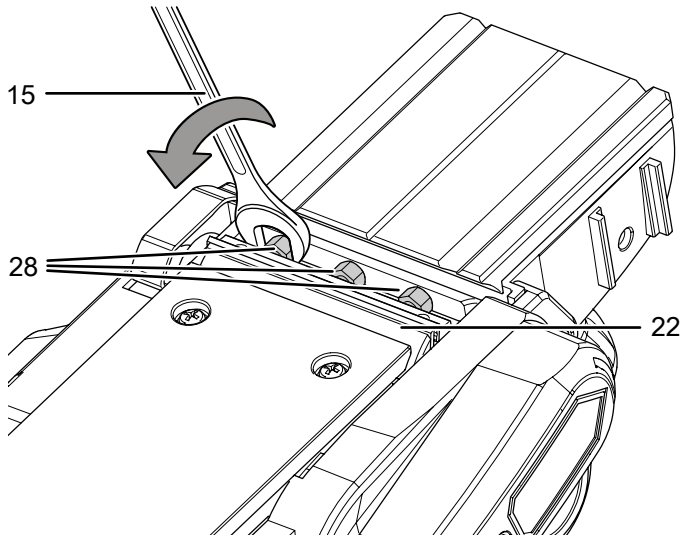


#### Πληροφορίες

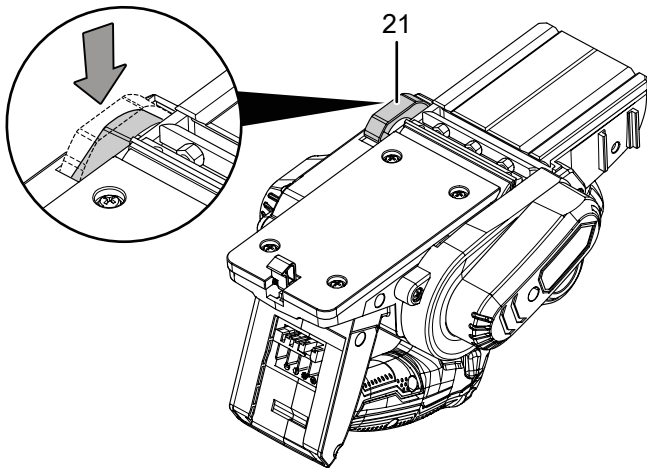
Οι εξαγωνικές βίδες δεν επιτρέπεται να λύνονται! Το κλειδί άλεν χρησιμεύει μόνο στη ρύθμιση του ύψους του στοιχείου σύσφιξης όταν πρόκειται να χρησιμοποιηθεί ένα άλλο είδος μαχαιριών.

Αν θέλετε να αναστρέψετε ή να αλλάξετε τα μαχαίρια πλάνης ενεργήστε ως εξής:

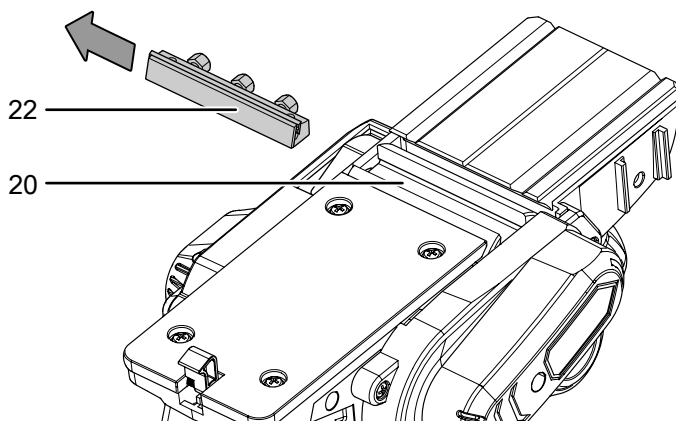
1. Αφαιρέστε την μπαταρία από τη συσκευή.
2. Λύστε τα 3 παξιμάδια (28) σε ένα στοιχείο σύσφιξης (22) με το γερμανικό κλειδί (15).



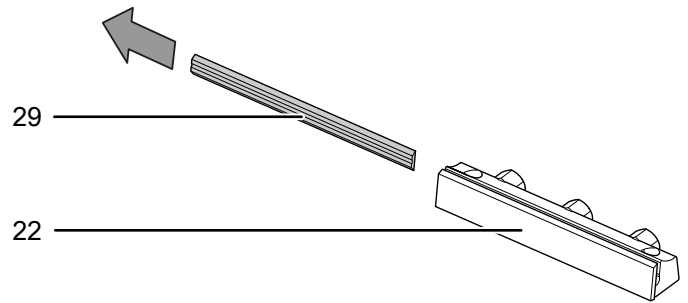
3. Ωθήστε το προστατευτικό κάλυμμα (21) του άξονα μαχαιριού προς τα πίσω και κρατήστε το πιεσμένο.



4. Ωθήστε το στοιχείο σύσφιξης (22) πλευρικά έξω από τον άξονα μαχαιριού (20).



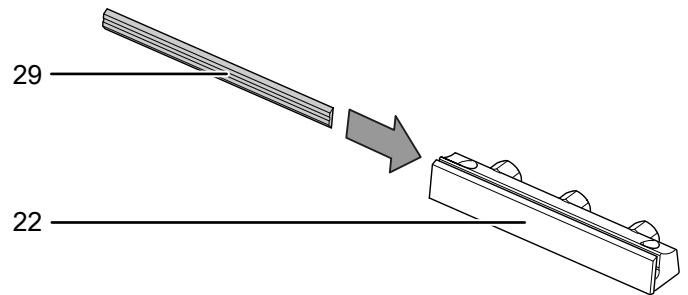
5. Ωθήστε το μαχαίρι πλάνης (29) με ένα κατάλληλο εργαλείο προσεκτικά έξω από το στοιχείο σύσφιξης (22).



6. Καθαρίστε, αν χρειάζεται, το στοιχείο σύσφιξης και το μαχαίρι πλάνης με ένα στεγνό πανί χωρίς χνούδια ή με ένα πινέλο.

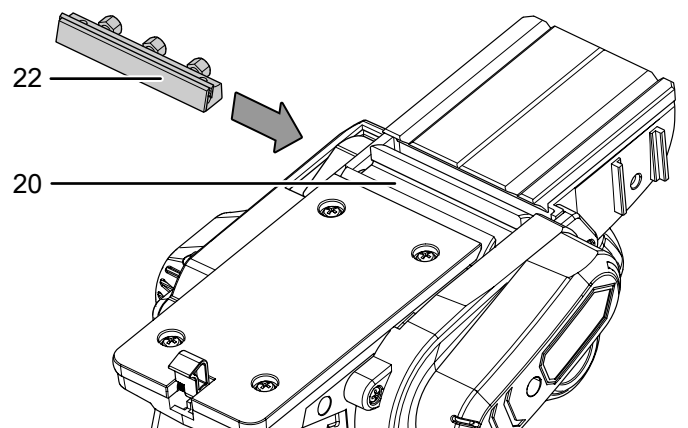
7. Αναστρέψτε ή αλλάξετε το μαχαίρι πλάνης.

8. Ωθήστε το μαχαίρι πλάνης (29) προσεκτικά μέσα στο στοιχείο σύσφιξης (22).

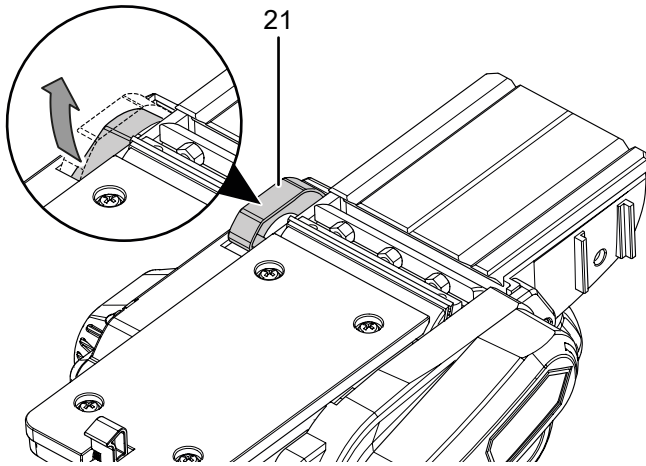


9. Ωθήστε το προστατευτικό κάλυμμα (21) του άξονα μαχαιριού προς τα πίσω και κρατήστε το πιεσμένο.

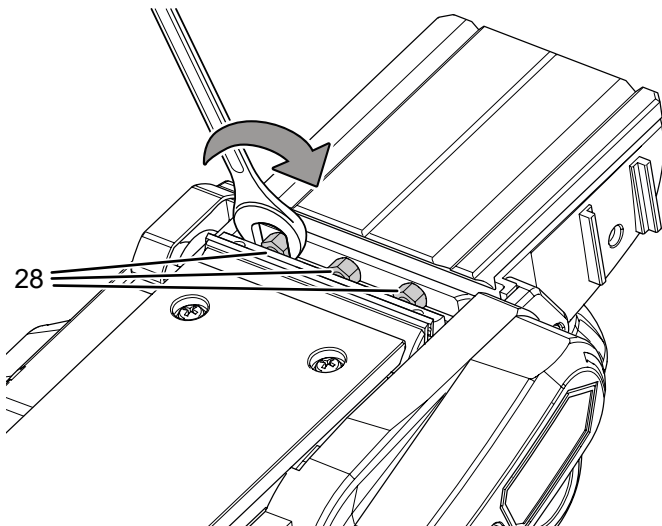
10. Ωθήστε το στοιχείο σύσφιξης (22) μέσα στον άξονα μαχαιριού (20). Προσέξτε τη σωστή ευθυγράμμιση της ακμής κοπής.



11. Φέρτε το προστατευτικό κάλυμμα (21) του άξονα μαχαιριού στη σωστή θέση, απελευθερώνοντάς το.



12. Σφίξτε ξανά τα 3 παξιμάδια (28) στο στοιχείο σύσφιξης.



13. Περιστρέψτε τον άξονα μαχαιριού (20) κατά 180° και επαναλάβετε τη διαδικασία με το άλλο στοιχείο σύσφιξης.

## Απόρριψη



Το σύμβολο του διαγραμμένου κάδου απορριμμάτων σε μια χρησιμοποιημένη ηλεκτρική ή ηλεκτρονική συσκευή σημαίνει ότι αυτή δεν πρέπει να απορρίπτεται στο τέλος του κύκλου ζωής της στα οικιακά απορρίμματα. Για τη δωρεάν επιστροφή βρίσκονται στην περιοχή σας σημεία συλλογής για χρησιμοποιημένες ηλεκτρικές και ηλεκτρονικές συσκευές. Μπορείτε να βρείτε τις διευθύνσεις από τις διοικητικές υπηρεσίες του δήμου ή της κοινότητάς σας. Μπορείτε επίσης να ενημερωθείτε στην ιστοσελίδα μας <https://de.trotec.com/shop/> για περαιτέρω δυνατότητες επιστροφής που έχουμε δημιουργήσει εμείς.

Μέσω της διαχωρισμένης συλλογής χρησιμοποιημένων ηλεκτρικών και ηλεκτρονικών συσκευών επιδιώκεται η επαναχρησιμοποίηση, η αξιοποίηση υλικών ή άλλες μορφές της αξιοποίησης χρησιμοποιημένων συσκευών και επίσης αποφεύγονται οι αρνητικές συνέπειες κατά την απόρριψη των επικίνδυνων ουσιών που πιθανόν υπάρχουν στις συσκευές στο περιβάλλον και στην ανθρώπινη υγεία.



Οι μπαταρίες και οι συσσωρευτές δεν αποτελούν οικιακά απορρίμματα και στην Ευρωπαϊκή Ένωση πρέπει να απορρίπτονται κατάλληλα σύμφωνα με την οδηγία 2006/66/EK ΤΟΥ ΕΥΡΩΠΑΪΚΟΥ ΚΟΙΝΟΒΟΥΛΙΟΥ ΚΑΙ ΤΟΥ ΣΥΜΒΟΥΛΙΟΥ της 6ης Σεπτεμβρίου 2006 σχετικά με τις μπαταρίες και τους συσσωρευτές. Οι μπαταρίες και οι συσσωρευτές θα πρέπει να απορρίπτονται σύμφωνα με τις ισχύουσες νομικές διατάξεις.



## Δήλωση συμμόρφωσης

Αυτή είναι μια απόδοση του περιεχομένου της δήλωσης συμμόρφωσης. Η υπογεγραμμένη δήλωση συμμόρφωσης βρίσκεται στο <https://hub.trotec.com/?id=44532>.

### Δήλωση συμμόρφωσης (Μετάφραση του πρωτότυπου)

Υπό την έννοια της οδηγίας ΕΚ περί μηχανών 2006/42/ΕΚ, Παράρτημα II Μέρος 1 Παράγραφος Α

Με την παρούσα εμείς, η Trotec GmbH, δηλώνουμε ότι η ακολούθως κατονομαζόμενη μηχανή αναπτύχθηκε, σχεδιάστηκε και κατασκευάστηκε από εμάς σύμφωνα με τις απαιτήσεις της Οδηγίας ΕΚ περί μηχανών στην έκδοση 2006/42/ΕΚ.

**Μοντέλο προϊόντος / προϊόν:** PPLS 10-20V

**Τύπος προϊόντος:** πλάνη μπαταρίας

**Έτος κατασκευής από:** 2020-09

### Σχετικές Οδηγίες ΕΕ:

- 2011/65/ΕΕ: 01.07.2011
- 2012/19/ΕΕ: 24/7/2012
- 2014/30/ΕΕ: 29.03.2014

### Εφαρμοζόμενα εναρμονισμένα πρότυπα:

- EN ISO 12100:2010
- EN ISO 20607:2019
- EN 62841-1:2015
- EN 62841-2-14:2015

### Εφαρμοζόμενα εθνικά πρότυπα και τεχνικές προδιαγραφές:

- Κανονισμός (ΕΕ) 1907/2006
- EN 55014-1:2017
- EN 55014-2:2015

### Κατασκευαστής και όνομα του πληρεξούσιου των τεχνικών εγγράφων:

Trotec GmbH

Grebbener Straße 7, D-52525 Heinsberg

Τηλέφωνο: +49 2452 962-400

E-Mail: [info@trotec.de](mailto:info@trotec.de)

Τόπος και ημερομηνία της έκδοσης:

Heinsberg, στις 25.09.2020

Detlef von der Lieck, Διευθύνων σύμβουλος

Trotec GmbH

Grebbener Str. 7  
D-52525 Heinsberg

☎ +49 2452 962-400

☎ +49 2452 962-200

✉ [info@trotec.com](mailto:info@trotec.com)

[www.trotec.com](http://www.trotec.com)