

**FR**

TRADUCTION DE LA NOTICE  
ORIGINALE  
RABOT SANS FIL



**Sommaire**

**Remarques concernant la notice** ..... 2

**Sécurité** ..... 3

**Informations sur l'appareil** ..... 8

**Transport et stockage** ..... 10

**Mise en service** ..... 10

**Utilisation** ..... 14

**Accessoires disponibles** ..... 16

**Défauts et pannes** ..... 17

**Entretien** ..... 18


**Élimination des déchets** ..... 20

**Déclaration de conformité** ..... 20


**Remarques concernant la notice**


**Symboles**


-  **Avertissement relatif à la tension électrique**  
Ce symbole indique que la tension électrique cause des risques pour la vie et la santé des personnes.
-  **Avertissement relatif aux matières explosives**  
Ce symbole indique que les matières explosives causent des risques pour la vie et la santé des personnes.
-  **Avertissement de surface chaude**  
Ce symbole indique que les surfaces brûlantes causent des risques pour la vie et la santé des personnes.
-  **Avertissement relatif aux objets pointus**  
Ce symbole indique que les objets pointus peuvent être dangereux pour la vie et la santé des personnes.
-  **Avertissement relatif aux blessures des mains**  
Ce symbole indique l'existence de risques pour la santé des personnes sous la forme de blessures aux mains.
-  **Avertissement**  
Cette mention d'avertissement indique un risque moyen qui peut entraîner des blessures graves ou mortelles s'il n'est pas évité.


 **Attention**  
Cette mention d'avertissement indique un risque faible qui peut entraîner des blessures bénignes ou moyennes s'il n'est pas évité.

**Remarque**  
Cette mention d'avertissement indique des informations importantes (par ex. dommages matériels), mais aucun danger.


 **Info**  
Les indications présentant ce symbole vous aident à exécuter vos tâches rapidement et en toute sécurité.


 **Observer le mode d'emploi**  
Les indications présentant ce symbole vous indiquent qu'il est nécessaire de respecter la notice d'instructions.

 **Porter un casque antibruit**  
Les indications présentant ce symbole vous indiquent qu'il est nécessaire d'utiliser un casque antibruit.

 **Porter des lunettes de protection**  
Les indications présentant ce symbole vous indiquent qu'il est nécessaire d'utiliser une protection pour les yeux.

 **Porter un masque de protection**  
Les indications présentant ce symbole vous indiquent qu'il est nécessaire d'utiliser un masque de protection.

 **Porter des vêtements de sécurité**  
Ce symbole indique la nécessité de porter des vêtements de protection.

 **Porter des gants de protection**  
Ce symbole indique la nécessité de porter des gants de protection.

Vous pouvez télécharger la dernière version de la notice d'instructions et la déclaration de conformité UE sur le lien suivant :



PPLS 10-20V



<https://hub.trotec.com/?id=44532>

## Sécurité

### Consignes générales de sécurité pour les outils électriques



#### Avertissement

**Lisez toutes les mises en garde de sécurité, instructions, illustrations et caractéristiques techniques fournies avec cet outil électroportatif.**

Le non-respect des instructions suivantes risque de causer une électrocution, de provoquer un incendie ou de donner lieu à des blessures graves.

**Conservez toutes les consignes de sécurité et toutes les instructions pour pouvoir vous y reporter ultérieurement.**

Le terme *outil électrique* utilisé dans les consignes de sécurité se rapporte aux outils électriques utilisés sur secteur (avec un câble électrique) et aux outils électriques sans fil (sans câble électrique).



#### Avertissements de sécurité généraux pour les outils – Sécurité de la zone de travail

- **Veillez à ce que la zone de travail soit propre et bien éclairée.** Le désordre et une luminosité insuffisante sont propices aux accidents.
- **Ne faites pas fonctionner les outils électriques en atmosphère explosive, par exemple en présence de liquides inflammables, de gaz ou de poussières.** Les outils électriques produisent des étincelles qui peuvent enflammer les poussières ou les fumées.
- **Maintenez les enfants et les personnes présentes à l'écart pendant l'utilisation de l'outil.** Les distractions peuvent vous faire perdre le contrôle de l'outil.



#### Avertissements de sécurité généraux pour les outils électriques – Sécurité électrique

- **La fiche de l'outil électrique doit être adaptée à la prise. Ne modifiez jamais la fiche de quelque façon que ce soit. N'utilisez pas de fiche adaptateur avec des outils reliés à la terre.** Des fiches non modifiées et des prises adaptées réduisent le risque de choc électrique.
- **Évitez tout contact du corps avec des surfaces reliées à la terre telles que les tuyaux, les radiateurs, les cuisinières et les réfrigérateurs.** Il existe un risque accru de choc électrique si votre corps est relié à la terre.
- **N'exposez pas les outils à la pluie ou à l'humidité.** La pénétration d'eau à l'intérieur d'un outil électrique accentue le risque d'électrocution.

- **N'utilisez jamais le cordon d'alimentation pour porter, accrocher ou débrancher l'outil. Maintenez le cordon d'alimentation à l'écart de la chaleur, de l'huile, d'arêtes vives ou de pièces mobiles.** Des cordons d'alimentation endommagés ou emmêlés augmentent le risque d'électrocution.
- **Dans le cadre d'une utilisation de l'outil en extérieur, utilisez uniquement des rallonges adaptées à l'utilisation extérieure.** L'utilisation d'une rallonge adaptée à l'utilisation extérieure réduit le risque de choc électrique.
- **Si l'utilisation de l'outil électrique dans un environnement humide ne peut pas être évitée, utilisez un disjoncteur différentiel.** L'utilisation d'un disjoncteur différentiel réduit le risque de choc électrique.



#### Avertissements de sécurité généraux pour les outils électriques – Sécurité des personnes

- **Restez vigilant, regardez ce que vous êtes en train de faire et faites preuve de bon sens lors de l'utilisation de l'outil. N'utilisez pas d'outils électriques lorsque vous êtes fatigué ou sous l'emprise de drogues, d'alcool ou de médicaments.** Un moment d'inattention au cours de l'utilisation d'un outil électrique peut entraîner des blessures graves.



**Utilisez un équipement de protection individuelle et portez toujours des lunettes de protection.** Les équipements de protection individuelle, tels que les masques antipoussières, les chaussures de sécurité antidérapantes, les casques ou les protections acoustiques, en fonction du type d'outil utilisé, réduisent le risque de blessures.

- **Évitez toute mise en marche intempestive. Assurez-vous que l'outil est arrêté avant de le brancher sur le secteur ou de raccorder la batterie, de le prendre en main ou de le transporter.** Porter les outils avec le doigt sur l'interrupteur ou brancher un outil électrique alors qu'il est en marche est une source d'accidents.
- **Retirez toute clé de réglage avant de mettre l'outil en marche.** Une clé laissée fixée sur une partie tournante de l'outil électrique peut entraîner des blessures.
- **Veillez à ne pas vous tenir de façon anormale. Adoptez une position stable et gardez toujours l'équilibre.** Cela permet un meilleur contrôle de l'outil dans des situations inattendues.

- **Habillez-vous de manière adaptée. Ne portez pas de vêtements amples ou de bijoux. Gardez cheveux et vêtements à distance des pièces mobiles.** Les vêtements amples, les bijoux ou les cheveux longs peuvent se prendre dans des éléments en mouvement.
- **S'il est possible de monter des dispositifs d'aspiration et de récupération des poussières, assurez-vous qu'ils sont bien raccordés et correctement utilisés.**  
L'utilisation d'un dispositif d'aspiration des poussières peut réduire les risques dus aux poussières.
- **Ne vous croyez pas faussement en sécurité et n'ignorez pas les consignes de sécurité concernant les outils électriques sous prétexte que vous maîtrisez l'appareil.** Toute négligence peut entraîner de graves blessures en une fraction de seconde.

### **Avertissements de sécurité généraux pour les outils électriques – Utilisation et entretien de l'outil**

- **Faites attention à ne pas surcharger l'outil. Utilisez l'outil prévu pour l'application concernée.** L'outil adapté vous permettra de mieux réaliser le travail et de manière plus sûre, conformément à la puissance pour laquelle il a été construit.
- **N'utilisez pas d'outils électriques dont l'interrupteur est défectueux.** Tout outil qui ne peut pas être commandé par l'interrupteur est dangereux et doit être réparé.
- **Débranchez la fiche de la prise de courant et/ou retirez la batterie amovible avant d'effectuer des réglages, de changer d'outils de travail ou de ranger l'appareil.** Ces mesures de sécurité réduisent le risque de mise en marche accidentelle de l'outil.
- **Conservez les outils non utilisés hors de portée des enfants. Ne permettez pas aux personnes qui ne sont pas familiarisées avec l'outil électrique ou qui n'ont pas lu ces consignes de l'utiliser.** Les outils électriques sont dangereux s'ils sont utilisés par des novices.
- **Entretenez bien les outils électriques et les outils insérables. Vérifiez qu'il n'y a pas de mauvais alignement ou de blocage des parties mobiles, des pièces cassées ou toute autre irrégularité pouvant affecter le fonctionnement de l'outil. En cas de dommages, faites réparer l'outil électrique avant de l'utiliser.** De nombreux accidents sont dus à des outils mal entretenus.
- **Affûtez et nettoyez les outils permettant de couper.** Les outils de coupe dotés de pièces coupantes tranchantes correctement entretenues sont moins susceptibles de bloquer et sont plus faciles à contrôler.
- **Utilisez l'outil électrique, les outils insérables, etc. conformément à ces instructions. Tenez compte des conditions de travail et du travail à réaliser.** L'utilisation de l'outil pour des opérations différentes de celles prévues peut donner lieu à des situations dangereuses.
- **Maintenez les poignées et les surfaces de préhension sèches, propres et exemptes d'huile et de graisse.** Des poignées et des surfaces de préhension glissantes ne permettent pas de manipuler et de contrôler l'outil en toute sécurité en cas de situation imprévue.



### **Avertissements de sécurité généraux pour les outils électriques – Utilisation et entretien de l'outil sans fil**

- **Ne rechargez la batterie qu'avec le chargeur spécifié par le fabricant.** Un chargeur adapté à un certain type de batteries peut provoquer un incendie s'il est utilisé avec d'autres batteries.
- **N'utilisez les outils électriques qu'avec les batteries prévues à cet effet.** L'utilisation d'autres batteries peut entraîner un risque de blessures et d'incendie.
- **Lorsqu'une batterie n'est pas utilisée, tenez-la à l'écart de toutes sortes d'objets métalliques, tels que trombones, pièces de monnaie, clés, clous, vis ou autres, susceptibles de relier les contacts entre eux.** Un court-circuit entre les contacts de la batterie peut entraîner des brûlures ou un incendie.
- **En cas d'utilisation incorrecte, du liquide peut s'écouler de la batterie. Évitez tout contact. En cas de contact accidentel, nettoyez à l'eau. Si le liquide entre en contact avec les yeux, recherchez en plus une aide médicale.** Le liquide provenant des batteries peut causer des irritations ou des brûlures.
- **N'utilisez pas une batterie endommagée ou modifiée.** Les batteries qui ont subi des dommages ou des modifications peuvent présenter un comportement imprévisible et causer un incendie, une explosion ou des blessures.
- **N'exposez pas la batterie au feu ou à des températures trop élevées.** Un feu ou des températures supérieures à 130 °C peuvent provoquer une explosion.
- **Suivez les instructions de recharge et ne rechargez jamais la batterie ou l'outil sans fil en dehors de la plage de températures indiquée dans le mode d'emploi.** Une recharge incorrecte ou une recharge en dehors de la plage de températures autorisée peut détruire la batterie et accroître le risque d'incendie.



### Avertissements de sécurité généraux pour les outils électriques – Maintenance et entretien

- **Ne faites réparer l'outil que par un spécialiste qualifié et seulement avec des pièces de rechange d'origine.** Ceci permet d'assurer la sécurité de fonctionnement de l'appareil.
- **N'essayez jamais de remettre en état une batterie endommagée.** Les opérations de maintenance sur les batteries ne doivent être réalisées que par le fabricant ou un atelier SAV agréé.



### Consignes de sécurité pour les rabots

- **Attendez l'arrêt complet des fers avant de poser l'outil.** Un porte-fers en rotation peut se coincer dans la surface et entraîner la perte du contrôle ainsi que de graves blessures.
- **Fixez et sécurisez la pièce à usiner au moyen de serre-joints ou de toute autre manière sur un support stable.** Si vous vous contentez de tenir la pièce à la main ou contre votre corps, elle reste instable et vous risquez de perdre le contrôle.
- **Ne mettez l'outil électroportatif sur la pièce à traiter qu'après l'avoir mis en marche.** Il y a sinon un risque d'effet de retour.
- **N'utilisez pas l'outil pour travailler le métal.** Les fers ou le porte-fers risquent d'être endommagés.
- **Tenez l'outil électrique fermement à deux mains pendant les travaux et veillez à avoir une position stable.** Une manipulation de l'outil électroportatif à deux mains est plus sûre.
- **N'utilisez jamais l'appareil si vous remarquez des défauts au niveau de la prise ou du câble électrique.** Un câble électrique doit être remplacé par le fabricant, le service après-vente ou un électricien spécialisé. Les câbles électriques défectueux représentent un sérieux danger pour la santé.
- **Tenez les mains à l'écart du porte-fers. Ne mettez pas la main entre l'outil et la pièce à usiner. N'appuyez pas vos mains à proximité de l'outil.** Risque de blessures lors du contact avec les fers du rabot.
- **Ne traitez pas les surfaces à travailler avec des liquides contenant des solvants.** Des vapeurs toxiques peuvent apparaître lors de l'échauffement du matériau par raclage.

- **Utilisez un détecteur adapté pour repérer les conduites d'alimentation non apparentes ou consultez le distributeur d'électricité local.** Le contact avec des conduites électriques peut provoquer un incendie ou une électrocution. Un dommage causé sur une conduite de gaz peut provoquer une explosion. Le perçage d'une conduite d'eau peut provoquer des détériorations de matériel ou causer une électrocution.
- **Utilisez exclusivement des fers aiguisés.**

### Utilisation conforme

Employez l'appareil PPLS 10-20V uniquement pour exécuter

- le rabotage de bois sur des surfaces fermes comme les poutres ou les planches,
- des chanfreins dans le bois sur des surfaces fermes,
- des feuillures dans le bois sur des surfaces fermes

en respectant les caractéristiques techniques.

Nous recommandons d'utiliser l'outil électroportatif avec les accessoires d'origine de Trotec.

### Utilisations non conformes prévisibles

Le rabot PPLS 10-20V n'est pas conçu pour raboter le métal.

L'appareil n'est pas conçu pour être utilisé avec des bois humides.

Toute utilisation autre que celle qui est décrite au chapitre « Utilisation conforme » est considérée comme une utilisation non conforme raisonnablement prévisible.

### Qualification du personnel

Toute personne utilisant le présent appareil doit :

- avoir lu et compris la notice d'instructions, et notamment le chapitre Normes de sécurité.



## Signaux de sécurité et étiquettes sur la batterie

### Remarque

Ne retirez aucun signal de sécurité, autocollant ou étiquette de l'appareil. Tous les signaux de sécurité, autocollants et étiquettes doivent être conservés de manière à rester lisibles.

Les signaux de sécurité et étiquettes suivants sont apposés sur la batterie :



### Attention au risque d'explosion!

Ces symboles indiquent ce qui suit :



N'exposez pas la batterie au feu ou à des températures trop élevées ! Ne mettez jamais la batterie en contact avec de l'eau ou du feu ! Évitez l'exposition directe au soleil et l'humidité. Il existe un risque explosion !

Ne chargez jamais la batterie à des températures ambiantes inférieures à 10 °C ou supérieures à 40 °C. Un chargement incorrect ou en dehors de la plage de température autorisée peut détruire la batterie et accroît le risque d'incendie.



### Observez l'élimination correcte de la batterie !

Ce symbole indique ce qui suit :

Veillez à ce que la batterie est correctement éliminée et ne la jetez jamais dans les eaux usées ou les eaux publiques.

La batterie contient des substances irritantes, caustiques et toxiques qui présentent un risque considérable pour les personnes et l'environnement.

## Équipement personnel de protection



### Portez une protection auditive.

Le bruit peut avoir un effet néfaste sur l'audition.



### Portez des lunettes de protection.

Vous protégez ainsi vos yeux des éclats qui peuvent se détacher, tomber ou être projetés en risquant de provoquer des blessures.



### Portez un masque de protection.

Vous évitez ainsi de respirer les poussières nocives qui risquent d'être produites au cours des travaux.



### Portez des gants de protection.

Vous protégez ainsi vos mains contre les brûlures, l'écrasement et les écorchures.



### Portez des vêtements de protection moulants.

Ainsi, vous vous protégez contre le risque de vêtements pris dans une pièce en rotation.

## Risques résiduels



### Avertissement relatif à la tension électrique

Électrocution provoquée par une isolation insuffisante. Contrôlez l'appareil avant chaque utilisation pour détecter d'éventuels endommagements et pour en assurer le bon fonctionnement.

N'utilisez plus l'appareil si vous détectez des endommagements.

N'utilisez pas l'appareil lorsque celui-ci ou vos mains sont humides ou mouillés !



### Avertissement relatif à la tension électrique

Toute intervention au niveau des composants électriques est à réaliser exclusivement par une entreprise spécialisée !



### Avertissement relatif à la tension électrique

Retirez la fiche d'alimentation de la prise secteur et la batterie de l'appareil avant toute intervention sur l'appareil.

Débranchez le cordon d'alimentation de la prise murale en tirant sur la fiche secteur.



### Avertissement relatif à la tension électrique

Assurez-vous de ne pas rencontrer des fils électriques. Une mauvaise manipulation de l'appareil peut causer une électrocution !



### Avertissement relatif à la tension électrique

Risque d'électrocution provoquée par la pénétration de liquide dans le boîtier !

Ne plongez pas l'appareil et les accessoires dans l'eau. Veillez à éviter la pénétration d'eau ou d'autres liquides dans le boîtier.



### Avertissement relatif aux matières explosives

N'exposez jamais l'accumulateur à une température supérieure à 45 °C ! Ne mettez jamais l'accumulateur en contact avec de l'eau ou du feu ! Évitez les rayons directs du soleil et l'humidité. Cela peut provoquer une explosion !



### Avertissement relatif aux matières explosives

La fine poussière produite par le rabotage est facilement inflammable. Il y a un risque d'incendie ou d'explosion.

Utilisez un sac à poussières ou à copeaux, ou encore une aspiration de poussière pour récupérer les poussières générées.



### Avertissement relatif aux matières explosives

Assurez-vous de ne pas rencontrer des conduites de gaz.

Cela peut provoquer une explosion !



#### Avertissement de surface chaude

Le porte-fer peut rester brûlant après l'utilisation. Il existe un risque de brûlure au contact du porte-fers. Ne touchez pas le porte-fers à mains nues. Portez des gants de protection.



#### Avertissement relatif aux blessures des mains

Il y a un risque d'écrasement près du porte-fers et de la semelle de base en cas de manipulation imprudente. Portez des gants de protection.



#### Avertissement relatif aux blessures des mains

Ne mettez pas de doigt ni d'objet dans l'éjection des copeaux. Il y a un risque d'écrasement en cas de manipulation imprudente. Portez des gants de protection.



#### Avertissement relatif aux objets pointus

Les fers de rabot ont des bords très aiguisés. Il y a un risque de coupure en cas de manipulation imprudente. Portez des gants de protection.



#### Avertissement

Poussière toxique !



Les poussières nocives ou toxiques générées lors des travaux présentent un danger pour la santé de l'opérateur ou des personnes se trouvant à proximité. Portez des lunettes de protection et un masque antipoussière.



#### Avertissement

Ne travaillez pas sur un matériau contenant de l'amiante. L'amiante est considéré comme cancérigène.



#### Avertissement

Risque de blessures provoquées par des pièces projetées dans l'air. Utilisez un sac à poussières ou à copeaux, ou encore une aspiration de poussière.



#### Avertissement

L'utilisation de l'appareil peut comporter un risque s'il est utilisé par des personnes non compétentes, en cas d'utilisation non conforme ou non conventionnelle ! Veuillez respecter les exigences relatives à la qualification du personnel !



#### Avertissement

L'appareil n'étant pas un jouet, il n'est pas adapté aux enfants.



#### Avertissement

Danger de suffocation ! Veuillez ne pas laisser traîner les emballages vides. Ils pourraient être dangereux pour les enfants.



#### Attention

Les émissions d'oscillation peuvent être nocives pour la santé si l'appareil est utilisé pendant de longues périodes, s'il est utilisé de manière incorrecte ou si la maintenance est effectuée de manière erronée.



#### Attention

Tenez l'appareil à l'écart de sources de chaleur.

#### Remarque

L'appareil peut s'endommager si vous le transportez ou l'entreposez de manière inappropriée. Observez les informations relatives au transport et à l'entreposage de l'appareil.

### Comportement en cas d'urgence / fonction arrêt d'urgence

Arrêt d'urgence:

L'extraction de la batterie entraîne l'arrêt immédiat de l'appareil. Pour sécuriser l'appareil contre toute remise en marche, laissez la batterie hors de l'appareil.

Comportement en cas d'urgence:

1. Arrêtez l'appareil.
2. En cas d'urgence, extrayez la batterie de l'appareil : pressez fermement la touche de déverrouillage de la batterie et retirez celle-ci de l'appareil comme il est décrit au chapitre « Extraction de la batterie ».
3. Ne remettez pas la batterie en place lorsque l'appareil est défectueux.

**Informations sur l'appareil**

**Description de l'appareil**

Le PPLS 10-20V est un rabot électrique au régime à vide de 12 000 min<sup>-1</sup> destiné au travail des surfaces de bois.

La profondeur de rabotage peut être réglée jusqu'à 1,5 millimètres au moyen du bouton rotatif.

La cale de dépose automatique permet de poser le rabot en toute sécurité, sans risque pour la pièce à usiner ni pour les fers de l'appareil.

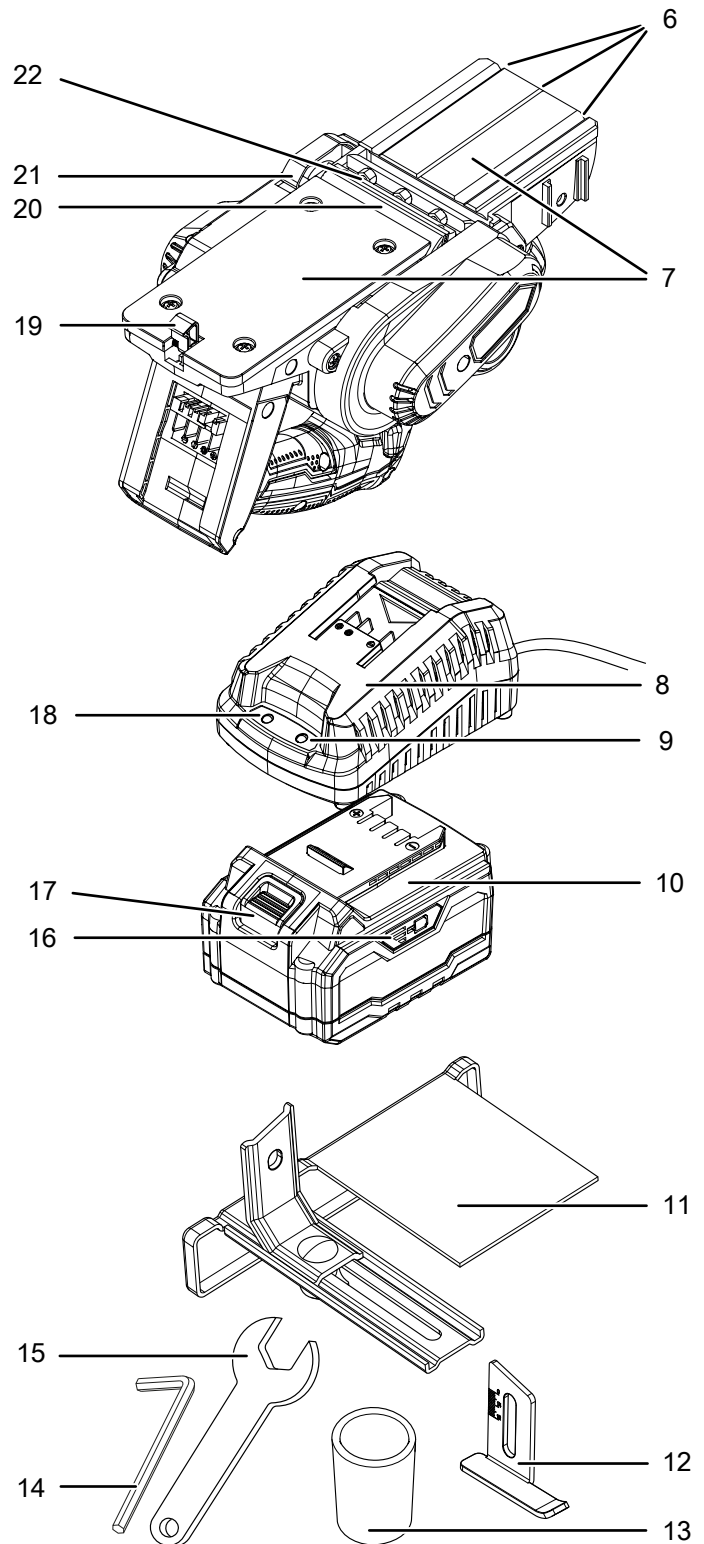
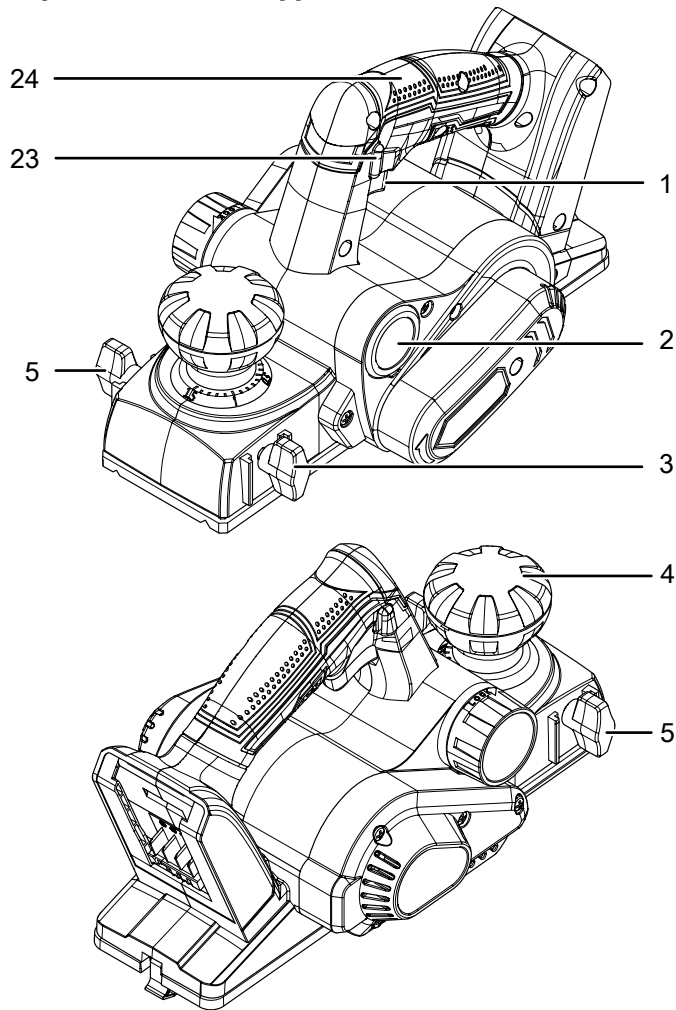
Les 3 rainures en V sont destinées au biseautage de bords.

L'éjection des copeaux peut se faire à gauche ou à droite au choix.

L'appareil est doté d'un blocage de mise en marche qui empêche tout allumage involontaire.

La batterie dispose de son propre indicateur de capacité qui vous permet de connaître l'état de charge sans avoir besoin de brancher la batterie sur l'appareil.

**Représentation de l'appareil**






No	Désignation
1	Bouton marche/arrêt
2	Éjection des copeaux / raccordement d'aspiration
3	Vis de fixation de la butée parallèle
4	Bouton rotatif de réglage de la profondeur de rabotage
5	Vis de fixation du guide de feuillure
6	Rainures en V
7	Semelle de base
8	Chargeur rapide
9	LED rouge de la batterie (charge)
10	Batterie
11	Butée parallèle
12	Guide de feuillure
13	Adaptateur pour aspiration
14	Clé Allen
15	Clé plate
16	Affichage de la charge de la batterie à 3 niveaux
17	Touche de déverrouillage
18	LED verte de la batterie (chargeur rapide opérationnel)
19	Cale de dépose
20	Porte-fers
21	Carter de protection
22	Élément de serrage avec fer
23	Verrouillage contre la mise en marche
24	Poignée

### Fourniture

- 1 PPLS 10-20V
- 1 batterie
- 1 chargeur rapide
- 1 adaptateur pour aspiration
- 1 guide parallèle
- 1 guide de feuillure
- 1 clé Allen
- 1 clé plate
- 1 mode d'emploi

### Caractéristiques techniques

Paramètres	Valeur
<b>Modèle</b>	PPLS 10-20V
Régime à vide	12 000 min <sup>-1</sup>
Largeur de rabotage	82 mm
Profondeur de rabotage	de 0 à 1,5 mm
Profondeur de feuillure	max. 10 mm
Type porte-fers	Fers réversibles
Poids	2 kg
<b>Batterie</b>	<b>Multiflex 20 - 4.0 DC</b>
Type	Li-Ion
Tension nominale	20 V ---
Capacité	4 Ah
<b>Chargeur rapide</b>	<b>Multiflex 20 - 4.0 AC</b>
<b>Entrée</b>	
Tension nominale	230 - 240 V / 50 Hz
Puissance absorbée	94 W
<b>Sortie</b>	
Tension nominale	21,5 V ---
Courant de charge	3,5 A
Durée de recharge	1,5 h
Classe de protection	II / 
<b>Informations relatives aux vibrations selon EN 62841</b>	
Valeur d'émission vibratoire a <sub>n</sub>	1.2 m/s <sup>2</sup>
Incertitude K	1.5 m/s <sup>2</sup>
<b>Niveaux sonores selon EN 62841</b>	
Niveau de pression sonore L <sub>pA</sub>	85 dB(A)
Puissance sonore L <sub>WA</sub>	96 dB(A)
Incertitude K	3 dB(A)



#### Portez une protection auditive.

Le bruit peut avoir un effet néfaste sur l'audition.

### Indications relatives aux informations sur le niveau sonore et les vibrations :

- Les valeurs totales de vibrations **ainsi que les valeurs d'émissions sonores** indiquées ici ont été mesurées au moyen de tests normalisés selon EN 62841 et peuvent être utilisées pour comparer différents appareils électriques entre eux.
- Les valeurs totales de vibrations **ainsi que les valeurs d'émissions sonores** indiquées ici peuvent également servir à une évaluation préliminaire de l'exposition.



#### Attention

Les émissions d'oscillation peuvent être nocives pour la santé si l'appareil est utilisé pendant de longues périodes, s'il est utilisé de manière incorrecte ou si la maintenance est effectuée de manière erronée.

- Les **émissions sonores** et vibratoires générées pendant le travail réel avec l'outil peuvent différer des valeurs citées en fonction des conditions d'utilisation de l'outil, et plus particulièrement de la nature de la pièce à usiner. Dans la mesure du possible, essayez de ne pas vous exposer aux vibrations. Le port de gants lors de l'utilisation de l'outil et la limitation du temps de travail, par exemple, permettent de réduire efficacement les vibrations ressenties. Il convient de prendre en compte toutes les phases du fonctionnement de l'outil électrique (à savoir également les plages de temps durant lesquelles l'outil est arrêté ou tourne sans contrainte).

## Transport et stockage

#### Remarque

L'appareil peut s'endommager si vous le transportez ou l'entreposez de manière inappropriée.

Observez les informations relatives au transport et à l'entreposage de l'appareil.

### Transport

Veillez observer les consignes suivantes **avant** chaque transport :

- Arrêtez l'appareil.
- Débranchez le cordon d'alimentation du chargeur de la prise murale en tirant sur la fiche secteur.
- Laissez refroidir l'appareil.
- Retirez la batterie de l'appareil.
- Le cas échéant, retirez l'aspiration de poussière de l'appareil.

La batterie Li-ion fournie est soumise aux exigences du droit des marchandises dangereuses.

Observez les instructions suivantes relatives au transport ou à l'expédition de batteries Li-ion :

- Les batteries peuvent être transportées sur la route par l'utilisateur sans autres conditions.
- Il est nécessaire de respecter les exigences et les marquages spécifiques lors de l'expédition par des tiers (par ex. transport aérien ou entreprises de transport). Ici, un expert des matières dangereuses doit être consulté pour la préparation des colis.
  - N'utilisez les batteries que si le boîtier est intact.
  - Mettez de la bande adhésive sur les contacts ouverts et emballez les batteries de telle sorte qu'elles ne bougent pas dans l'emballage.
  - Veuillez également respecter les prescriptions nationales éventuelles.

### Stockage

Veillez observer les consignes suivantes **avant** chaque stockage :

- Arrêtez l'appareil.
- Débranchez le cordon d'alimentation du chargeur de la prise murale en tirant sur la fiche secteur.
- Laissez refroidir l'appareil.
- Retirez la batterie de l'appareil.
- Le cas échéant, retirez l'aspiration de poussière de l'appareil.
- Nettoyez l'appareil conformément aux indications figurant au chapitre « Maintenance ».
- Ne stockez pas de batterie Li-ion entièrement déchargée. Le stockage d'une batterie déchargée peut provoquer une décharge profonde et causer ainsi la détérioration de la batterie.

Observez les conditions de stockage suivantes lorsque vous n'utilisez pas l'appareil :

- au sec et protégé du gel et de la chaleur
- à une température ambiante inférieure à 45 °C
- dans un endroit protégé de la poussière et de l'exposition directe du soleil

## Mise en service

### Déballage de l'appareil

- Sortez l'appareil et les accessoires de leur emballage.



#### Avertissement relatif à la tension électrique

Électrocution provoquée par une isolation insuffisante. Contrôlez l'appareil avant chaque utilisation pour détecter d'éventuels endommagements et pour en assurer le bon fonctionnement.

N'utilisez plus l'appareil si vous détectez des endommagements.

N'utilisez pas l'appareil lorsque celui-ci ou vos mains sont humides ou mouillés !

- Contrôlez l'intégrité de la fourniture et la présence éventuelle de détériorations.



### Avertissement

Danger de suffocation !

Veillez ne pas laisser traîner les emballages vides. Ils pourraient être dangereux pour les enfants.

- Éliminez l'emballage conformément à la législation nationale en vigueur.

### Charge de la batterie

#### Remarque

L'accumulateur peut être endommagé en cas d'utilisation incorrecte.

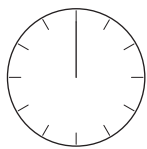
Débranchez la fiche du chargeur avant chaque insertion et retrait de l'accumulateur.

Ne chargez jamais l'accumulateur à des températures ambiantes inférieures à 10 °C ou supérieures à 40 °C.

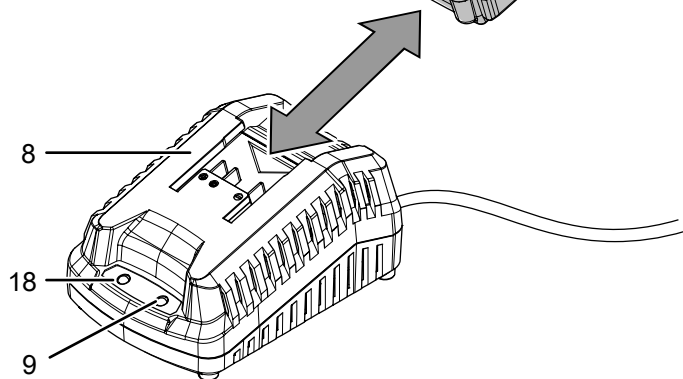
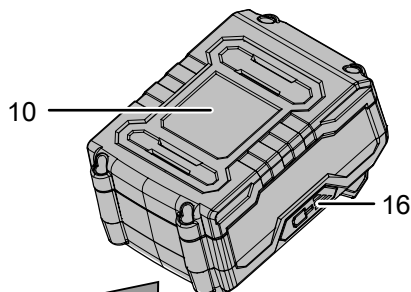
À la livraison, la batterie est partiellement chargée afin d'éviter toute détérioration causée par une décharge profonde.

La batterie doit être chargée avant la première mise en service et lorsque la puissance est faible (seul le voyant LED rouge de l'affichage de capacité de la batterie (16) est allumé). Pour ce faire, procédez de la manière suivante :

1. Poussez la batterie (10) à l'envers sur le chargeur rapide (8) jusqu'à ce qu'un clic soit audible.



1,5 h

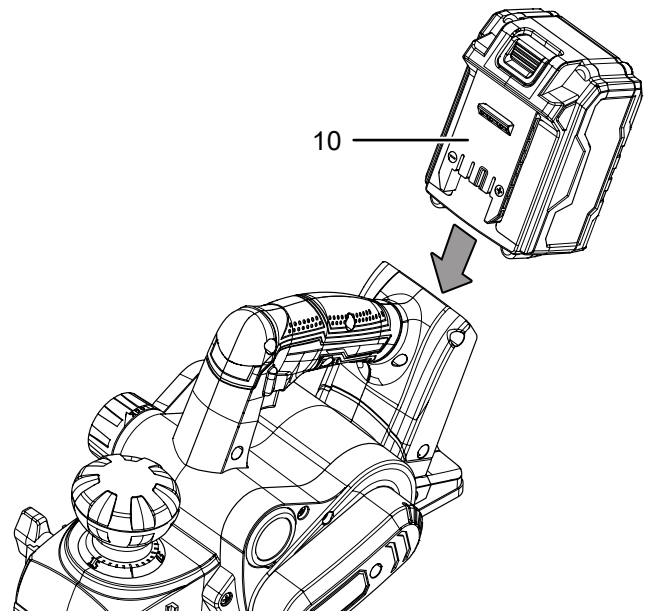


2. Insérez la fiche secteur du chargeur rapide (8) dans une prise secteur conformément sécurisée.
  - ⇒ Le voyant LED rouge de la batterie (9) s'allume.
  - ⇒ Le temps de charge se monte à une heure et demie environ.
3. Attendez jusqu'à ce que le voyant LED rouge de la batterie (9) s'éteigne et que le voyant LED vert (18) s'allume.
  - ⇒ La batterie (10) est complètement chargée.

4. Débranchez le cordon d'alimentation du chargeur rapide (8) de la prise murale en tirant sur la fiche secteur.
  - ⇒ Il est possible que la batterie (10) et le chargeur rapide (8) chauffent pendant le processus de charge. Laissez la batterie (10) refroidir à température ambiante.
5. Retirez la batterie (10) du chargeur rapide (8) en maintenant la touche de déverrouillage (17) et en tirant la batterie (10) pour l'enlever du chargeur rapide (8).

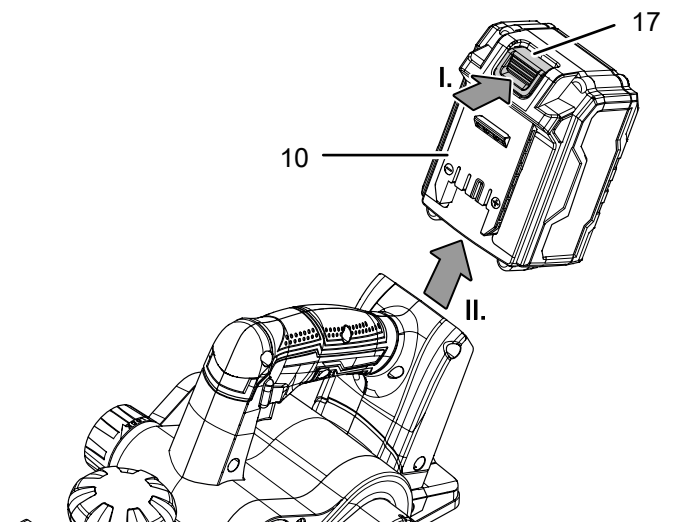
### Mise en place de la batterie

1. Insérez la batterie (10) dans l'appareil jusqu'à ce qu'elle s'enclenche.



### Extraction de la batterie

1. Séparez la batterie (10) de l'appareil en appuyant sur la touche de déverrouillage (17) (I.) et en tirant la batterie hors de l'appareil (II.).



2. Au besoin, chargez la batterie (10) comme décrit au chapitre *Charge de la batterie*.

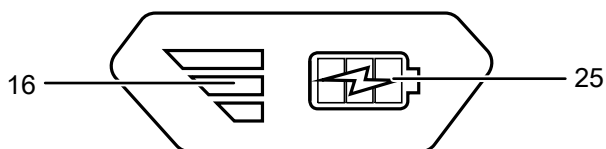
### Contrôle de l'état de charge de la batterie

La batterie possède un indicateur de capacité intégré.

L'état de charge de la batterie peut être consulté sur les trois voyants LED de l'affichage de capacité (16) de la manière suivante :

Couleur LED	Signification
vert – orange – rouge	Charge / puissance maximum
orange – rouge	Charge / puissance moyenne
rouge	Charge faible – Charger la batterie

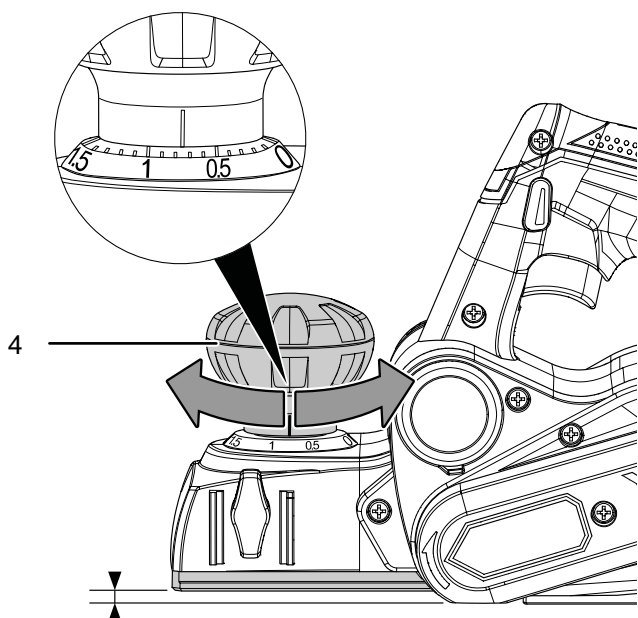
- Appuyez sur le symbole batterie (25) sur la batterie (10).  
⇒ Vous pouvez lire l'état de charge au moyen de l'affichage de capacité de la batterie (16).



### Réglage de la profondeur de rabotage

La profondeur de rabotage peut être réglée de 0 mm à 1,5 mm par pas de 0,1 mm.

- Réglez la profondeur de rabotage au moyen du bouton rotatif (4) à la valeur désirée.

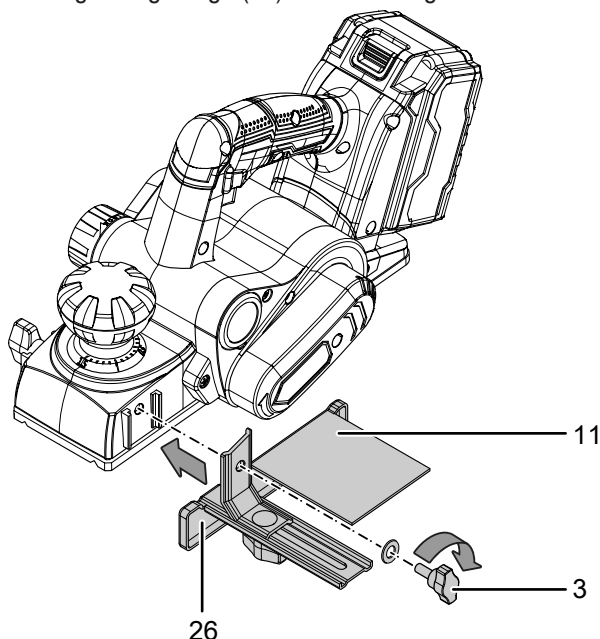


### Montage du guide parallèle

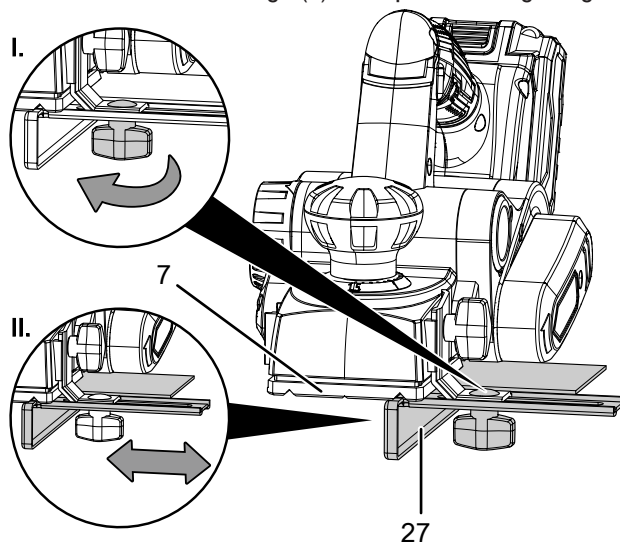
Le guide parallèle aide à travailler de façon précise le long du bord d'une pièce à usiner. De plus, à l'aide du guide parallèle, vous pouvez réduire la largeur de la bande de rabotage ou de la semelle de rabotage reposant sur la pièce.

Procédez de la manière suivante pour monter le guide parallèle :

- Fixez le guide parallèle (11) au moyen de la vis de fixation (3) sur le côté gauche de l'appareil. Assurez-vous que la règle de guidage (26) soit bien dirigée vers le bas.



- Desserrez la vis de réglage (27) afin de régler la largeur de la semelle de rabotage (7) ou la position de guidage.



- Serrez la vis de réglage (27) lorsque la position désirée est réglée.



#### Info

Lorsque vous utilisez l'appareil avec le guide parallèle, exercez une légère pression latérale sur celui-ci pendant que vous avancez le long de la pièce à usiner.

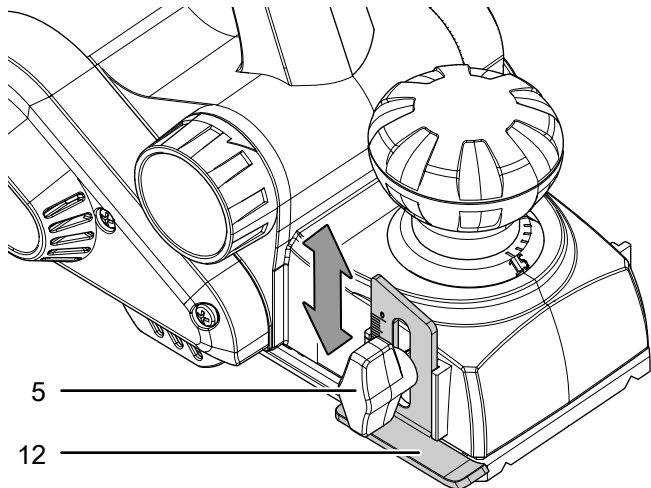


### Réglage de la profondeur de feuilure

Le guide de feuilure sert à définir la profondeur de feuilure de la bande de rabotage sur la pièce à usiner.

Procédez de la manière suivante pour régler la profondeur de feuilure :

1. Réglez la profondeur souhaitée à l'aide de la vis de fixation (5) du guide de feuilure (12).



#### Info

En utilisant à la fois le guide de feuilure et le guide parallèle, vous pouvez produire des paliers d'une profondeur (guide de feuilure) et d'une largeur (guide parallèle) définies.

### Réglage de l'éjection des copeaux

Vous pouvez monter l'éjection des copeaux sur le côté gauche ou le côté droit de l'appareil selon vos besoins.

L'éjection des copeaux est pré-montée.



#### Avertissement relatif aux blessures des mains

Ne mettez pas de doigt ni d'objet dans l'éjection des copeaux. Il y a un risque d'écrasement en cas de manipulation imprudente.

Portez des gants de protection.



#### Avertissement

Poussière toxique !



Les poussières nocives ou toxiques générées lors des travaux présentent un danger pour la santé de l'opérateur ou des personnes se trouvant à proximité.

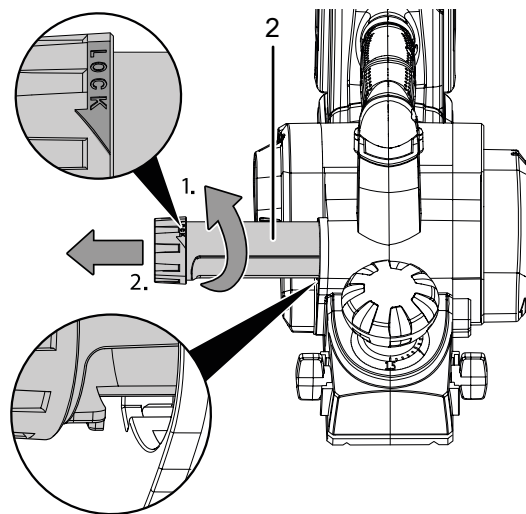


Portez des lunettes de protection et un masque antipoussière.

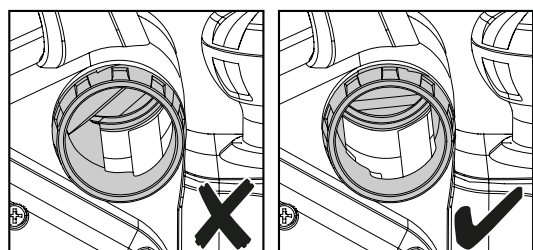
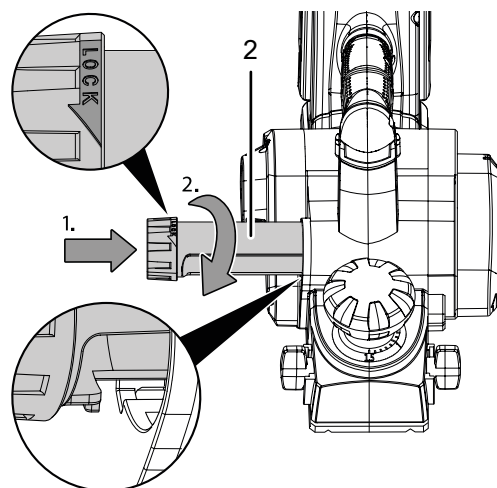
Procédez de la manière suivante pour placer l'éjection des copeaux de l'autre côté de l'appareil :

1. Dévissez l'éjection des copeaux (2) en la tournant dans le sens contraire de la flèche (LOCK).

2. Retirez l'éjection des copeaux (2) de l'appareil.



3. Le cas échéant, nettoyez l'éjection des copeaux.
4. Introduisez l'éjection des copeaux dans l'appareil, dans le côté opposé. Ce faisant, observez la position de l'ouverture sur l'appareil et celle de l'encoche sur l'éjection des copeaux.
5. Bloquez l'éjection des copeaux (2) en la tournant à fond dans le sens de la flèche (LOCK). L'ouverture de l'appareil et celle de l'éjection des copeaux doivent correspondre exactement afin que les poussières et les copeaux produits puissent être évacués dans leur intégralité.





## Utilisation

### Astuces et indications pour la manipulation du rabot

#### Généralités :

- Ne posez pour commencer que la semelle avant sur la pièce à usiner.
- Ne posez la partie de l'appareil comportant le porte-fer contre la pièce que lorsque le rabot est allumé.
- Faites passer l'appareil sur la pièce à une vitesse régulière. Tenez l'appareil à deux mains : une main sur le bouton rotatif (4) et l'autre sur la poignée (24). Les parties avant et arrière de la semelle doivent reposer complètement sur la pièce.

#### Rabotage :

- Utilisez exclusivement des fers aiguisés. L'usage de fers émoussés peut entraîner un résultat irrégulier.
- Si vous utilisez toute la largeur du rabot ou si vous travaillez un bois dur, il est recommandé de choisir une profondeur de rabotage réduite et d'avancer à faible vitesse.
- Pour obtenir une meilleure qualité de surface, il est recommandé d'exercer la pression sur le milieu de l'appareil et d'avancer de manière lente et régulière.

### Utilisation de la cale de dépose

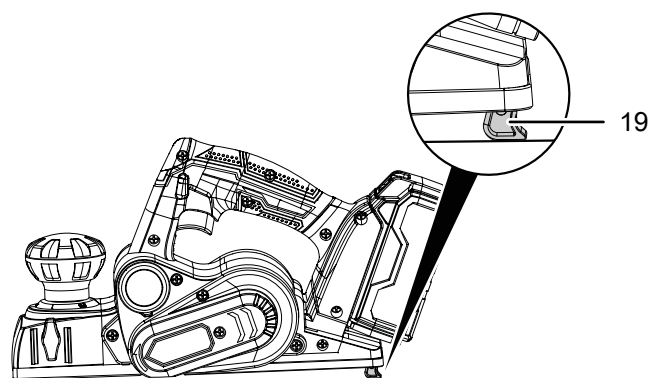
La cale de dépose facilite la pose de l'appareil et protège la pièce à usiner.

#### Remarque

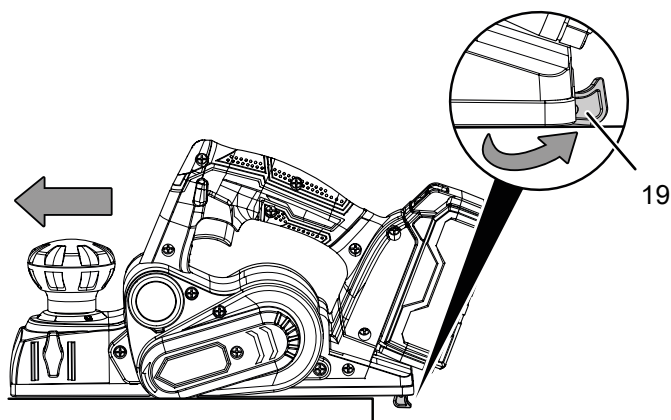
Ne démontez jamais la cale de dépose de l'appareil. L'absence de cale de dépose entraîne une instabilité de l'appareil et conduit à des dommages sur la pièce et sur l'appareil.

Procédez de la manière suivante pour utiliser la cale de dépose :

1. Assurez-vous que la cale de dépose (19) se déploie vers le bas lorsque vous soulevez l'appareil, et posez ce dernier sans risque de basculement.



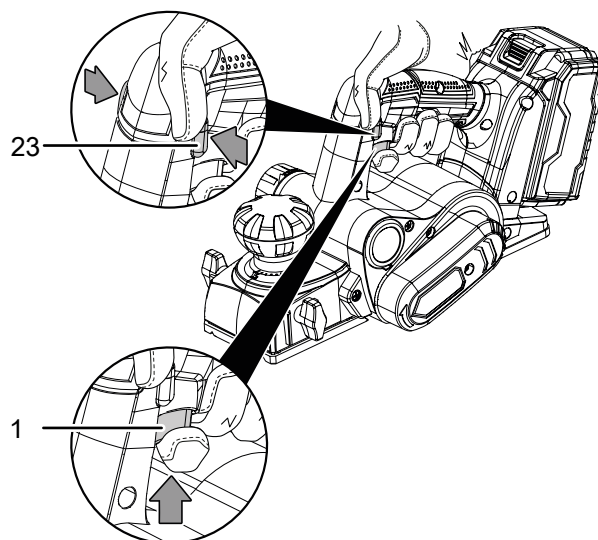
2. Quand vous voulez reprendre le travail, posez l'appareil tout d'abord avec la semelle avant et amenez, en avançant le rabot, la semelle arrière en contact avec la pièce à usiner. La cale de dépose (19) se replie alors vers le haut.



### Mise en marche et arrêt de l'appareil

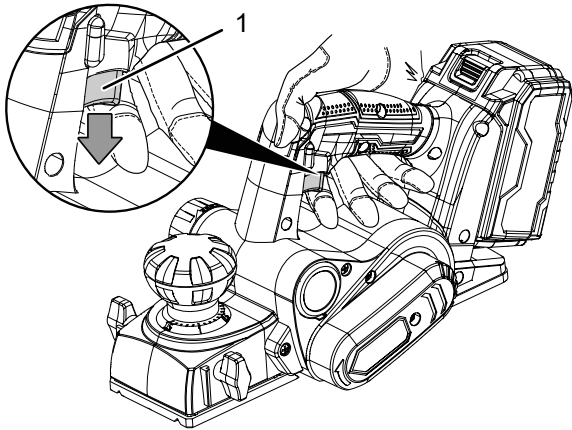
Portez toujours votre équipement personnel de protection lorsque vous travaillez avec l'appareil.

1. Vérifiez que la profondeur de rabotage réglée est adaptée aux travaux prévus.
2. Vérifiez que la pièce à usiner est bien sécurisée et que la surface de travail est préparée en conséquence.
3. Posez la semelle avant sur la pièce à usiner.
4. Appuyez sur le verrouillage de mise en marche (23) pour actionner l'interrupteur marche / arrêt.
5. Appuyez sur l'interrupteur marche / arrêt (1) et maintenez-le pressé pendant l'utilisation.



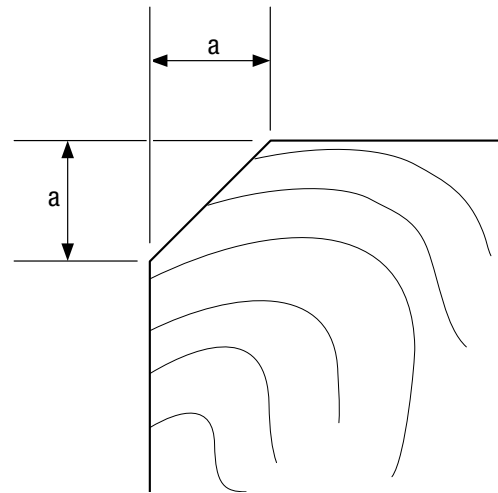
6. Guidez l'appareil le long de la pièce à usiner, lentement et avec une pression régulière.

7. Relâchez l'interrupteur marche / arrêt (1) afin d'arrêter l'appareil.  
Attention, le porte-fers continue à tourner pendant un certain temps.

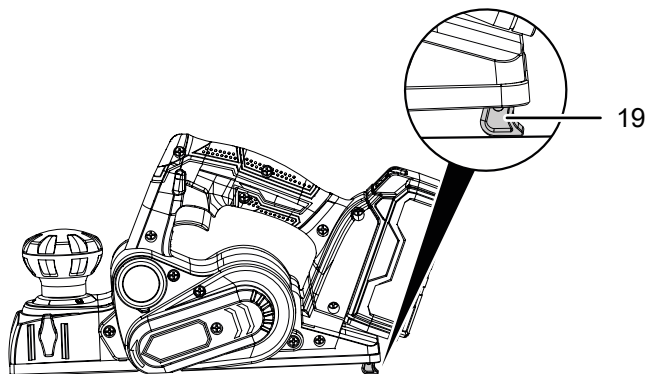


### Exécution de chanfreins

Les rainures en V de la semelle avant permettent de chanfreiner les bords. Elles déterminent la largeur du chanfrein et servent également de guide.



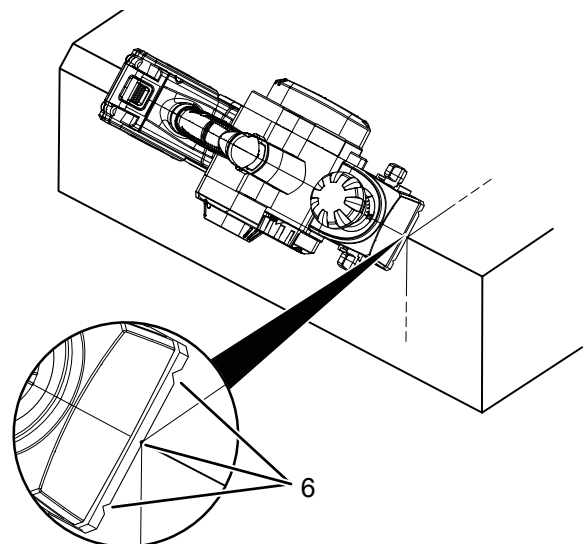
8. Assurez-vous que la cale de dépose (19) se déploie vers le bas lorsque vous soulevez l'appareil, et posez ce dernier sans risque de basculement.



Rainure utilisée	Dimension a (mm)
aucune	env. 0 à 4
petite	env. 2 à 6
moyen	env. 4 à 9
grande	env. 6 à 10

Procédez de la manière suivante pour chanfreiner un bord :

1. Posez la semelle avant avec la rainure en V désirée (6) sur le bord de la pièce à usiner. Faites attention à ce que l'appareil soit incliné à 45° par rapport à la pièce à usiner.



2. Guidez l'appareil le long du bord en exerçant une pression régulière.

### Raccordement de l'aspirateur

Vous pouvez raccorder un aspirateur à l'appareil. L'adaptateur fourni permet le raccordement de tuyaux de petit diamètre.

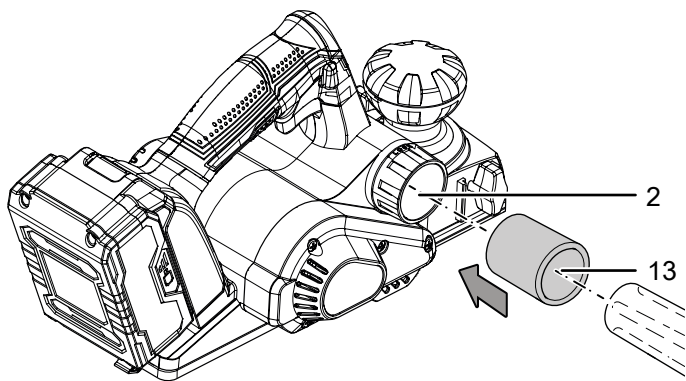


#### Attention

Utilisez toujours un aspirateur spécifique pour l'aspiration de matériaux nocifs pour la santé ou toxiques.

Procédez de la manière suivante pour raccorder l'aspiration de poussière :

1. Si nécessaire, changez le côté de l'éjection des copeaux comme il est décrit au chapitre « Réglage de l'éjection des copeaux ».
2. Raccordez un aspirateur adapté (par ex. un aspirateur industriel) directement à l'éjection des copeaux (2).
3. Au besoin, vous pouvez tout d'abord brancher l'adaptateur pour l'aspiration de poussière (13) sur l'éjection de copeaux (2).



### Installation du sac à poussière (disponible en option)

Il est possible d'installer en option un sac à poussière pour les petits travaux.

1. Insérez un sac à poussière ou un sac à copeaux dans l'éjecteur de copeaux (2).
2. Videz le sac à poussière à temps, afin que l'aspiration de poussière reste idéale et permette le retrait d'une quantité suffisante de poussière et de copeaux.

### Mise hors service



#### Avertissement relatif à la tension électrique

Ne touchez pas la fiche d'alimentation avec les mains humides ou mouillées.

- Arrêtez l'appareil.
- Débranchez le cordon d'alimentation du chargeur de la prise murale en tirant sur la fiche secteur.
- Au besoin, laissez refroidir l'appareil.
- Retirez la batterie de l'appareil (voir chapitre Mise en service).
- Le cas échéant, retirez l'aspiration de poussière de l'appareil.
- Nettoyez l'appareil conformément aux indications figurant au chapitre « Maintenance ».
- Stockez l'appareil conformément aux indications figurant dans le chapitre « Stockage ».

### Accessoires disponibles



#### Avertissement

Utilisez uniquement les accessoires et les appareils auxiliaires mentionnés dans la notice d'instructions. L'utilisation d'autres outils et d'autres accessoires que ceux qui sont recommandés dans la notice d'instructions peut entraîner un risque de blessure.

Désignation	Numéro d'article
Batterie de recharge Multiflex 20V 2,0 Ah	6.200.000.303
Batterie de recharge Multiflex 20V 4,0 Ah	6.200.000.320

## Défauts et pannes

Dans le cadre de sa production, le bon fonctionnement de l'appareil a été contrôlé à plusieurs reprises. Malgré tout, si l'appareil devait présenter des dysfonctionnements, contrôlez-le en vous conformant à la liste suivante.

Toutes les tâches de dépannage nécessitant l'ouverture du boîtier sont à réaliser par une entreprise d'électricité spécialisée ou par la société Trotec.

### Une légère fumée ou une odeur apparaît lors de la première utilisation :

- Il ne s'agit ni d'un défaut ni d'une panne. Ce phénomène disparaît rapidement après un certain temps de fonctionnement.

### La batterie ne se charge pas :

- Vérifiez que la batterie a été correctement mise en place dans le chargeur rapide.  
Poussez la batterie dans le chargeur rapide de manière à ce que les contacts de la batterie s'enclenchent dans le chargeur rapide. La batterie doit s'encliquer dans le chargeur rapide.
- Vérifiez le raccordement au secteur.
- Vérifiez le bon état du cordon et de la fiche secteur.
- Vérifiez le fusible ou le disjoncteur secteur.
- Vérifiez le bon état du chargeur rapide. N'utilisez pas de chargeur rapide endommagé. Contactez le service après-vente Trotec.
- Vérifiez l'état de propreté des contacts de la batterie. Le cas échéant, nettoyez-les.
- Il est possible que la batterie soit défectueuse et doive être remplacée. Utilisez uniquement une batterie du même type.

### L'appareil ne se met pas en marche :

- Il est possible que la charge de la batterie soit trop faible. Rechargez la batterie.
- Vérifiez que la batterie est placée correctement sur l'appareil.  
Glissez la batterie sur l'appareil de manière à ce que les contacts de la batterie s'enclenchent. La batterie doit s'encliquer dans l'appareil.
- Vérifiez l'état de propreté des contacts de la batterie. Le cas échéant, nettoyez-les.



#### Info

Attendez au moins 10 minutes avant de remettre l'appareil en marche.

### La puissance de l'appareil diminue :

- Contrôlez l'existence éventuelle d'un patinage entre le porte-fers et le moteur. Ceci indique une usure de la courroie d'entraînement. Celle-ci doit être remplacée. Contactez le service après-vente de Trotec.
- Vérifiez que les fers sont correctement en place. Le cas échéant, montez-les correctement, voir chapitre Changement d'outil.
- Contrôlez le tranchant des fers et remplacez-les le cas échéant, voir chapitre Changement d'outil.
- Vérifiez que l'éjection des copeaux n'est pas bouchée. Le cas échéant, nettoyez-la, voir chapitre Nettoyage.

### Le rabotage ne donne pas le résultat escompté.

- Contrôlez la profondeur de rabotage, ajustez-la au besoin.
- Vérifiez que l'éjection des copeaux n'est pas bouchée. Le cas échéant, nettoyez-la.

### L'appareil devient brûlant :

- Veillez à ne pas exercer une pression trop élevée sur l'appareil pendant le travail.
- Les fentes d'aération doivent être libres afin d'éviter une surchauffe du moteur.
- Attendez au moins 10 minutes avant de remettre l'appareil en marche.

#### Remarque


Attendez au moins 3 minutes après toute intervention de maintenance ou de réparation. Vous pouvez alors remettre l'appareil en marche.

### Même après vérification, l'appareil ne fonctionne toujours pas parfaitement ?


Contactez le service après-vente. Le cas échéant, faites réparer l'appareil par une entreprise d'électricité autorisée ou par la société Trotec.

## Entretien

### À respecter avant tous travaux de maintenance

 **Avertissement relatif à la tension électrique**  
Ne touchez jamais la fiche d'alimentation et l'accumulateur les mains humides ou mouillées.

- Arrêtez l'appareil.
- Laissez entièrement refroidir l'appareil.
- Retirez l'accumulateur de l'appareil.

 **Avertissement relatif à la tension électrique**  
**Tout travail de maintenance nécessitant l'ouverture du carter est à réaliser par une entreprise spécialisée homologuée ou par la société Trotec.**

### Indications de maintenance

Aucune pièce à entretenir ou à lubrifier par l'utilisateur ne se trouve à l'intérieur de la machine.

### Signaux de sécurité sur la batterie


Contrôlez régulièrement les signaux de sécurité se trouvant sur la batterie. Renouvelez les signaux de sécurité en cas d'illisibilité.

### Nettoyage

L'appareil doit être nettoyé avant et après chaque utilisation.


#### Remarque

L'appareil ne doit pas être lubrifié après le nettoyage.


 **Avertissement relatif à la tension électrique**  
Risque d'électrocution provoquée par la pénétration de liquide dans le boîtier !  
Ne plongez pas l'appareil et les accessoires dans l'eau. Veillez à éviter la pénétration d'eau ou d'autres liquides dans le boîtier.

- Nettoyez l'appareil avec un chiffon humide, doux et non pelucheux. Veillez à ce qu'aucune humidité ne pénètre dans le boîtier. Veillez à ce qu'aucune humidité ne puisse entrer en contact avec les composants électriques. N'utilisez pas de détergents agressifs, comme les aérosols de nettoyage, les solvants, les nettoyeurs à base d'alcool ou les produits abrasifs pour humidifier le chiffon.
- Séchez l'appareil avec un chiffon doux et non pelucheux.
- Maintenez propres les contacts de raccord de l'appareil et du chargeur.
- Les dépôts de poussière sont à retirer des orifices d'aération afin d'éviter une surchauffe du moteur.
- Enlevez poussières et copeaux de l'éjection des copeaux. Si celle-ci est bloquée, nettoyez-la avec des moyens appropriés (par ex. de l'air comprimé).
- Nettoyez régulièrement la cale de dépose afin qu'elle puisse se mouvoir librement.

## Changement d'outil

 **Avertissement relatif à la tension électrique**  
Retirez la fiche d'alimentation de la prise secteur et la batterie de l'appareil avant toute intervention sur l'appareil.  
Débranchez le cordon d'alimentation de la prise murale en tirant sur la fiche secteur.


 **Avertissement relatif aux blessures des mains**  
Il y a un risque d'écrasement près du porte-fers et de la semelle de base en cas de manipulation imprudente. Portez des gants de protection.

 **Avertissement relatif aux objets pointus**  
Les fers de rabot ont des bords très aiguisés. Il y a un risque de coupure en cas de manipulation imprudente. Portez des gants de protection.

 **Info**  
Remplacez toujours les fers deux par deux.

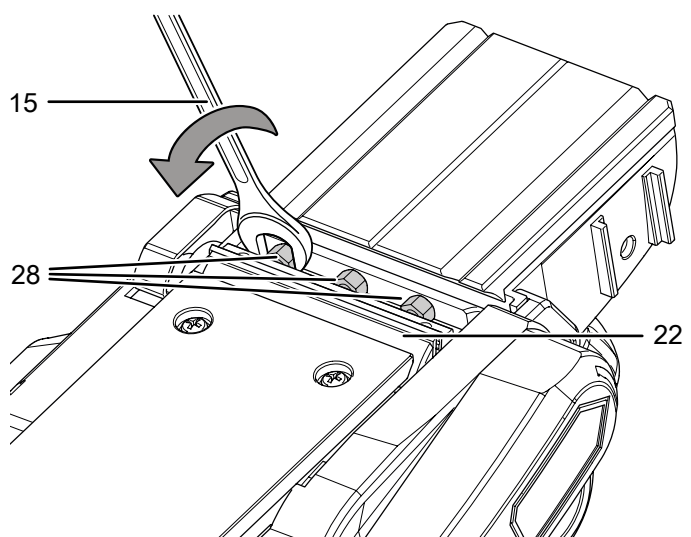
Les fers sont dotés de deux tranchants chacun et peuvent être retournés une fois lorsqu'ils sont usés. Lorsque les deux tranchants des fers sont émoussés, ceux-ci doivent être remplacés par des nouveaux.

 **Info**  
Les fers ne doivent pas être aiguisés !

 **Info**  
Les vis six pans ne doivent pas être dévissées ! La clé Allen ne sert qu'à modifier la hauteur de l'élément de serrage lorsqu'un nouveau type de fers doit être mis en place.

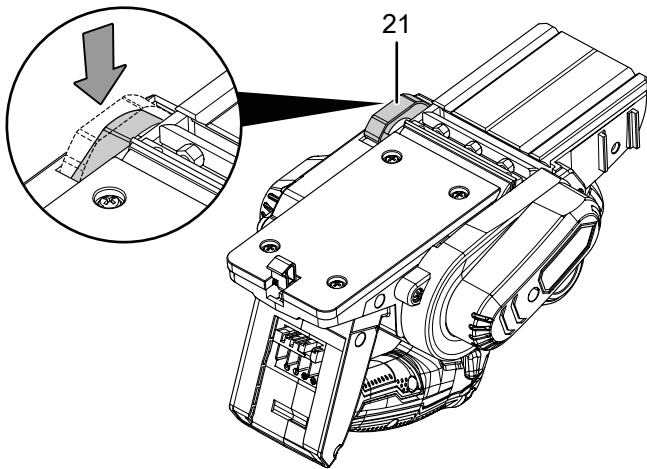
Procédez de la manière suivante pour retourner ou remplacer les fers :

1. Retirez la batterie de l'appareil.
2. Dévissez les 3 écrous (28) d'un élément de serrage (22) à l'aide de la clé plate (15).

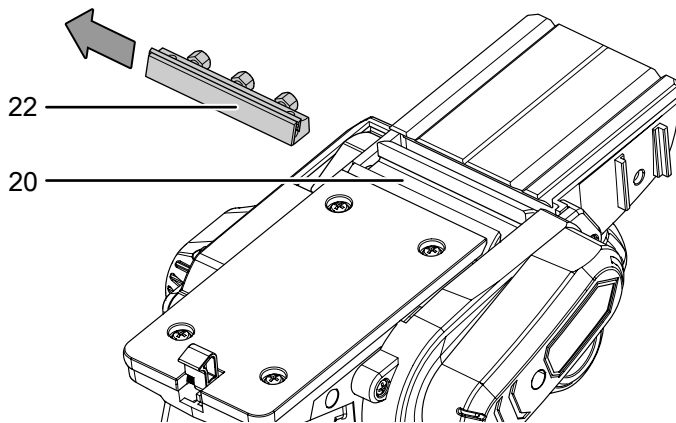




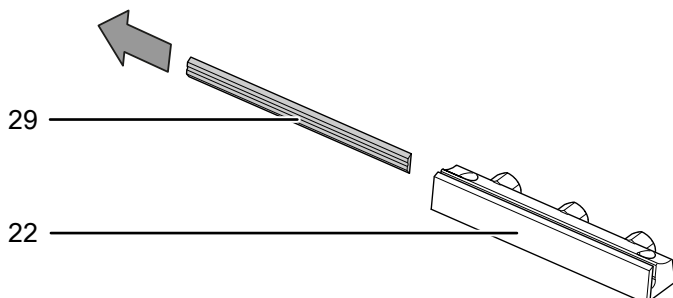
3. Repoussez le cache de protection (21) du porte-fers et maintenez-le pressé.



4. Faites coulisser latéralement l'élément de serrage (22) pour le sortir du porte-fers (20).

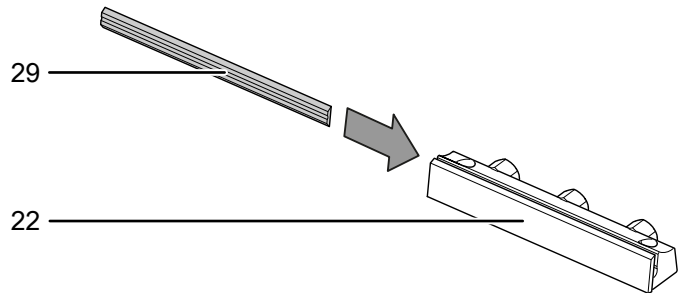


5. Glissez prudemment le fer (29) hors de l'élément de serrage (22) au moyen d'un outil approprié.

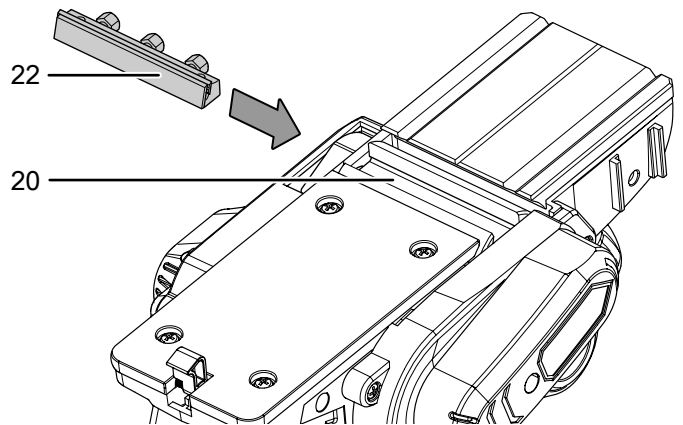


6. Au besoin, nettoyez l'élément de serrage et le fer avec un chiffon sec non pelucheux ou avec un pinceau.  
7. Retournez ou remplacez le fer.

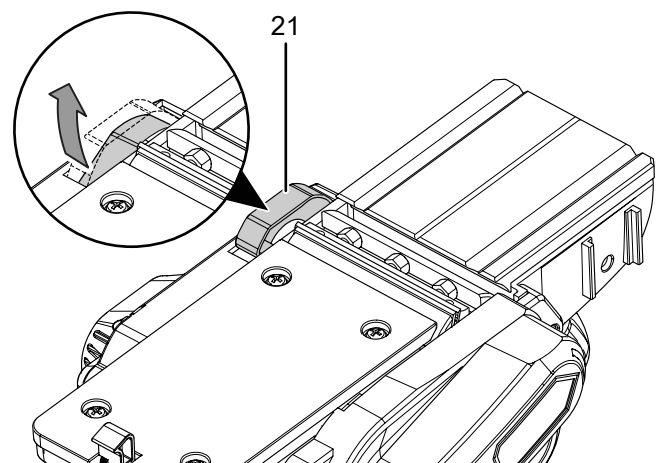
8. Faites prudemment glisser le fer (29) dans l'élément de serrage (22).



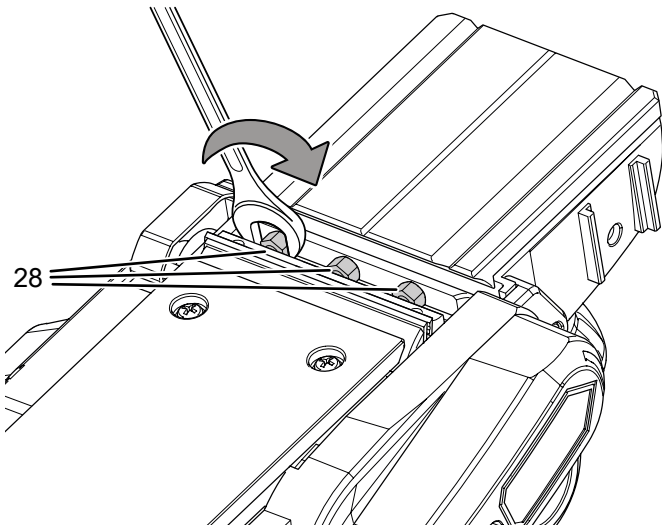
9. Repoussez le cache de protection (21) du porte-fers et maintenez-le pressé.  
10. Faites coulisser latéralement l'élément de serrage (22) pour le faire entrer dans le porte-fers (20). Faites attention à la bonne orientation du tranchant du fer.



11. Relâchez le cache de protection (21) du porte-fers afin qu'il se remette en position.



12. Resserrez les trois écrous (28) de l'élément de serrage.



13. Tournez le porte-fers (20) de 180° et répétez l'opération avec le deuxième élément de serrage.

### Élimination des déchets



Le pictogramme représentant une poubelle barrée, apposé sur un appareil électrique ou électronique, signifie que celui-ci ne doit pas être éliminé en fin de vie avec les ordures ménagères. Des points de collecte gratuits pour les appareils électriques ou électroniques usagés sont à votre disposition à proximité de chez vous. Les autorités de votre ville ou de votre commune peuvent vous en fournir les adresses. Notre site Internet <https://de.trotec.com/shop/> vous informe également sur les autres possibilités de retour que nous avons aménagées.

La collecte séparée des appareils électriques et électroniques usagés permet leur réutilisation éventuelle, le recyclage des matériaux constitutifs et les autres formes de recyclage tout en évitant les conséquences négatives pour l'environnement et la santé des produits dangereux qu'ils sont susceptibles de contenir.



Les piles usagées et les batteries ne doivent pas être jetées avec les ordures ménagères, mais être éliminées conformément à la directive européenne 2006/66/CE DU PARLEMENT ET DU CONSEIL EUROPEEN du 6 septembre 2006 relative aux piles, aux piles rechargeables, aux accumulateurs et aux batteries. Veuillez éliminer les piles et les batteries conformément aux dispositions légales en vigueur.

### Déclaration de conformité

Vous trouverez ici les informations contenues dans la déclaration de conformité. La déclaration de conformité signée est disponible à l'adresse <https://hub.trotec.com/?id=44532>.

**Déclaration de conformité (Traduction de l'original)**  
conformément à la directive CE Machines 2006/42/CE,  
annexe II, partie 1, section A

Par la présente, nous, société Trotec GmbH, déclarons que l'appareil désigné ci-après a été développé, conçu et fabriqué conformément aux exigences de la directive CE Machines, version 2006/42/CE.

**Modèle / produit :** PPLS 10-20V

**Type :** rabot sans fil

**À partir de l'année modèle :** 2020-09

#### Directives CE applicables :

- 2011/65/UE : 01/07/2011
- 2012/19/UE : 24/07/2012
- 2014/30/UE : 29/03/2014

#### Normes harmonisées appliquées :

- EN ISO 12100:2010
- EN ISO 20607:2019
- EN 62841-1:2015
- EN 62841-2-14:2015

#### Normes et spécifications techniques nationales appliquées :

- Règlement (CE) 1907/2006
- EN 55014-1:2017
- EN 55014-2:2015

#### Nom du fabricant et de la personne autorisée à établir les documents techniques :

Trotec GmbH  
Grebbeener Straße 7, D-52525 Heinsberg  
Téléphone : +49 2452 962-400  
E-mail : [info@trotec.de](mailto:info@trotec.de)

Lieu et date de la déclaration :  
Heinsberg, le 25.09.2020

Detlef von der Lieck, gérant

Trotec GmbH

Grebener Str. 7  
D-52525 Heinsberg

☎ +49 2452 962-400

☎ +49 2452 962-200

✉ [info@trotec.com](mailto:info@trotec.com)

[www.trotec.com](http://www.trotec.com)