

PPLS 10-20V

HR

PRIJEVOD ORIGINALNIH UPUTA  
AKUMULATORSKA BLANJA



 TROTEC

**Kazalo**

**Napomene uz upute za uporabu** ..... 2

**Sigurnost**..... 3

**Informacije o uređaju** ..... 7

**Transport i skladištenje** ..... 9

**Puštanje u pogon**..... 10

**Rukovanje** ..... 13

**Pribor koji se može dodatno naručiti**..... 16

**Pogriješke i smetnje** ..... 16

**Održavanje** ..... 17

**Uklanjanje** ..... 19

**Izjava o sukladnosti**..... 20

**Napomene uz upute za uporabu**

**Simboli**

-  **Upozorenje na električni napon**  
Ovaj simbol upućuje na to da postoje opasnosti od električnog napona po život i zdravlje osoba.
-  **Upozorenje na eksplozivne tvari**  
Ovaj simbol upućuje na to da postoje opasnosti od eksplozivnih tvari po život i zdravlje osoba.
-  **Upozorenje na vruću površinu**  
Ovaj simbol upućuje na to da postoje opasnosti po život i zdravlje osoba uslijed vrućih površina.
-  **Upozorenje na šiljast predmet**  
Ovaj simbol upućuje na to da postoje opasnosti od šiljastih predmeta po život i zdravlje osoba.
-  **Upozorenje na ozljede šaka**  
Ovaj simbol upućuje na to da postoje opasnosti od ozljeda šaka po život i zdravlje osoba.
-  **Upozorenje**  
Signalna riječ označava opasnost srednjeg stupnja rizika koja, ako se ne izbjegne, može uzrokovati smrt ili tešku ozljedu.
-  **Oprez**  
Signalna riječ označava opasnost niskog stupnja rizika koja, ako se ne izbjegne, može uzrokovati malu ili umjerenu ozljedu.

**Napomena**

Oznaka opasnosti upućuje na važne informacije (npr. materijalnu štetu), ali ne na opasnost.



**Informacija**

Napomene s ovim simbolom pomažu vam pri brzom i sigurnom obavljanju radova.



**Pridržavajte se uputa**

Napomene s ovim simbolom upućuju vas da se valja pridržavati uputa.



**Nosite zaštitu sluha**

Napomene s ovim simbolom upućuju vas da valja upotrijebiti zaštitu za sluh.



**Nosite zaštitne naočale**

Napomene s ovim simbolom upućuju vas da valja upotrijebiti zaštitu za oči.



**Nosite zaštitnu masku**

Napomene s ovim simbolom upućuju vas da valja upotrijebiti zaštitnu masku.



**Nosite zaštitnu odjeću**

Napomene s ovim simbolom upućuju vas da valja nositi zaštitnu odjeću.



**Nosite zaštitne rukavice**

Napomene s ovim simbolom upućuju vas da valja nositi zaštitne rukavice.

Aktualnu verziju uputa i EU izjave o sukladnosti možete preuzeti na sljedećoj poveznici:



PPLS 10-20V



<https://hub.trotec.com/?id=44532>

## Sigurnost

### Opće sigurnosne napomene za električne alate



#### Upozorenje

Pročitajte sve sigurnosne napomene, upute, prikaze i tehničke podatke koje dobijete s ovim uređajem te ih se pridržavajte.

Propusti u pridržavanju sljedećih uputa mogu uzrokovati električni udar, požar i/ili teške ozljede.

**Sve sigurnosne napomene i upute sačuvajte za budućnost.**

Pojam *električni alat*, koji se upotrebljava u sigurnosnim napomenama, odnosi se na električne alate pogonjene na struju (s mrežnim kabelom) i električne alate pogonjene na punjive baterije (bez mrežnog kabela).



### Opće sigurnosne napomene za električne alate - Sigurnost na radnom mjestu

- Svoje područje rada održavajte čistim i dobro osvijetljenim. Nered ili neosvijetljena područja rada mogu uzrokovati nezgode.
- Električnim alatom nemojte raditi u prostorima ugroženima eksplozivnom atmosferom, u kojima se nalaze gorive tekućine, plinove ili prašine. Električni alati stvaraju iskre koje mogu zapaliti prašinu i pare.
- Tijekom uporabe električnog alata djecu i ostale osobe držite podalje. U slučaju dekoncentracije možete izgubiti kontrolu nad električnim alatom.



### Opće sigurnosne napomene za električne alate – Električna sigurnost

- Priključni utikač električnog alata mora odgovarati utičnici. Utikač se ne smije nikako mijenjati. S uzemljenim električnim alatima nemojte upotrebljavati adapterske utikače. Nepromijenjeni utikači i odgovarajuće utičnice smanjuju rizik od električnog udara.
- Izbjegavajte dodir tijela s uzemljenim površinama kao i s cijevima, grijačima, štednjacima i hladnjacima. U slučaju uzemljenja vašega tijela postoji povećana opasnost od električnog udara.
- Električne alate držite podalje od kiše i vlage. Prodiranje vode u električni alat povećava opasnost od električnog udara.
- Priključni vod nemojte zlorabiti za nošenje ni vješanje električnog alata niti za povlačenje utikača iz utičnice. Priključni vod držite podalje od vrućine, ulja, oštih bridova ili pokretljivih dijelova. Oštećeni ili zapetljani priključni vodovi povećavaju opasnost od električnog udara.

- Ako s električnim alatom radite na otvorenom, upotrebljavajte samo produžne kabele prikladne i za rad na otvorenom. Primjena produžnog kabela prikladnog za rad na otvorenom smanjuje rizik od električnog udara.
- Ako se ne može izbjeći rad električnim alatom u vlažnoj okolini, upotrebljavajte zaštitnu sklopku od struje kvara. Uporaba zaštitne sklopke od struje kvara smanjuje rizik od električnog udara.



### Opće sigurnosne napomene za električne alate – Sigurnost ljudi

- Budite oprezni, pazite što radite i razumno postupajte tijekom rada s električnim alatom. Ako ste umorni ili pod utjecajem droga, alkohola ili lijekova, nemojte upotrebljavati električni alat. Samo jedan trenutak nepažnje pri uporabi električnog alata može uzrokovati ozbiljne ozljede.



**Nosite osobnu zaštitnu opremu i uvijek zaštitne naočale.** Nošenje osobne zaštitne



opreme kao što su maska za prašinu, protuklizne sigurnosne cipele, zaštitna kaciga ili zaštita za sluh, ovisno o vrsti i primjeni električnog alata, smanjuje rizik od ozljeda.



- Izbjegavajte slučajno puštanje u rad. Uvjerite se da je električni alat isključen prije nego što ga priključite na napajanje električnom energijom i/ili punjivu bateriju, prije nego što ga uhvatite ili ponesete. Ako pri nošenju električnog alata prst držite na sklopki ili ako uključeni električni alat priključite na napajanje električnom energijom, može se dogoditi nezgoda.
- Prije nego što uključite električni alat, uklonite alat za namještanje ili ključeve za vijke. Alat ili ključ, koji se nalazi u rotirajućem dijelu električnog alata, može uzrokovati ozljede.
- Izbjegavajte nenormalan položaj tijela. Pobrinite se za stabilan stav i u svakom trenutku održavajte ravnotežu. Tako možete bolje kontrolirati električni alat u neočekivanim situacijama.
- Nosite prikladnu odjeću. Nemojte nositi široku odjeću niti nakit. Kosu i odjeću držite podalje od dijelova koji se kreću. Široka odjeća, nakit ili duga kosa mogu se uhvatiti o dijelove koji se kreću.
- Ako se mogu montirati naprave za usisavanje i hvatanje prašine, vlačite ih priključiti i ispravno rabiti. Uporaba nastavka za usisavanje prašine može smanjiti ugrozu uslijed prašine.

- **Nemojte se zavaravati lažnom sigurnošću i nemojte se prestati pridržavati pravila sigurnosti za električne alate čak i ako ste nakon višestruke uporabe upoznati s električnim alatom.** Neoprezno rukovanje može uzrokovati teške ozljede u djeliću sekunde.

### **Opće sigurnosne napomene za električne alate - Uporaba električnog alata i rukovanje njime**

- **Nemojte preopterećivati električni alat. Upotrebljavajte električni alat namijenjen svojem radu.** S odgovarajućim električnim alatom radit ćete bolje i sigurnije u zadanom području učinka.
- **Nemojte upotrebljavati električni alat s neispravnom sklopkom.** Električni alat, koji se više ne može uključiti niti isključiti, opasan je i valja ga popraviti.
- **Prije radova namještanja na uređaju, zamjene dijelova alata ili odlaganja uređaja izvucite utikač iz utičnice i/ili uklonite punjivu bateriju.** Ta mjera opreza sprečava nehотиčno pokretanje električnog alata.
- **Električni alat koji ne upotrebljavate čuvajte izvan dohvata djece.** Nemojte dopuštati da se električnim alatom koriste osobe koje nisu upoznate s njime ili koje nisu pročitale ove upute. Električni su alati opasni ako ih upotrebljavaju neiskusne osobe.
- **Pažljivo njegujte električne alate i alat. Provjeravajte rade li pokretniji dijelovi besprijekorno te nisu li ukliješteni, jesu li dijelovi slomljeni ili oštećeni tako da je ugrožena funkcija električnog alata. Prije uporabe električnog alata organizirajte popravak oštećenih dijelova.** Loše održavani električni alati uzrok su mnogih nesreća.
- **Alat za rezanje održavajte oštrim i čistim.** Pomno njegovani alati za rezanje s oštrim reznim oštricama manje zapinju i lakše se vode.
- **Električni alat, alate itd. upotrebljavajte u skladu s ovim uputama. Pritom u obzir uzmite uvjete rada i posao koji obavljate.** Uporaba električnih alata za primjene drukčije od navedenih može uzrokovati opasne situacije.
- **Ručke i površine za hvatanje održavajte suhima, čistima i bez ulja i masti.** Skliske ručke i površine za hvatanje ne dopuštaju sigurno rukovanje i kontrolu nad električnim alatom u nepredviđenim situacijama.

### **Opće sigurnosne napomene za električne alate – Uporaba akumulatorskog alata i rukovanje njime**

- **Punjive baterije puniti samo punjačima koje preporučuje proizvođač.** Punjač, koji je prikladan za određenu vrstu punjivih baterija, predstavlja opasnost od požara ako se upotrebljava s drugim punjivim baterijama.
- **U električnim alatima upotrebljavajte samo za to predviđene punjive baterije.** Uporaba drugih punjivih baterija može uzrokovati ozljede i opasnost od požara.
- **Punjivu bateriju koju ne upotrebljavate držite podalje od uredskih spajalica, kovanica, ključeva, čavala, vijaka ili drugih sitnih metalnih predmeta koji bi mogli uzrokovati premoštenje kontakata.** Kratki spoj između kontakata punjive baterije može uzrokovati opekline ili vatru.
- **U slučaju pogrešne primjene iz punjive baterije može izlaziti tekućina. Izbjegavajte dodir s njom. Ako je slučajno dodirnete, isperite vodom. Ako tekućina dospije u oči, potražite liječničku pomoć.** Tekućina koja izlazi iz punjive baterije može uzrokovati nadražnost kože ili opekline.
- **Nemojte upotrebljavati oštećene niti modificirane punjive baterije.** Oštećene ili modificirane punjive baterije mogu se ponašati nepredvidljivo i uzrokovati požar, eksploziju ili opasnost od ozljeda.
- **Punjivu bateriju nemojte izlagati plamenu niti previsokim temperaturama.** Plamen ili temperature više od 130 °C mogu uzrokovati eksploziju.
- **Pridržavajte se svih uputa za punjenje te punjivu bateriju ili akumulatorski alat nikada nemojte puniti izvan područja temperature navedenog u uputama za uporabu.** Pogrešno punjenje ili punjenje izvan dopuštenog područja temperature može uništiti punjivu bateriju i povećati opasnost od požara.

### **Opće sigurnosne napomene za električne alate – Servis**

- **Neka vaš električni alat popravlja samo kvalificirano stručno osoblje i to samo s originalnim rezervnim dijelovima.** Tako se osigurava očuvanje sigurnosti električnog alata.
- **Nikada nemojte upotrebljavati oštećene punjive baterije.** Svako održavanje punjive baterije smiju provoditi samo proizvođač ili ovlaštene servisne službe.



## Sigurnosne napomene za blanju

- **Prije nego što odložite električni alat, pričekajte da se osovina noža zaustavi.** Nepokrivena osovina noža koja se vrti može se zakvačiti za površinu i uzrokovati gubitak kontrole i teške ozljede.
- **Izradak stegačama ili na drugi način učvrstite i osigurajte na stabilnoj podlozi.** Ako izradak držite samo rukom ili oslanjate o svoje tijelo, ostaje labav, zbog čega možete izgubiti kontrolu.
- **Električni alat vodite o izradak samo kada je uključen.** U suprotnom postoji opasnost od povratnog udara.
- **Električni alat nemojte upotrebljavati za obradu metala.** Tako se mogu oštetiti nož blanje ili osovina noža.
- **Električni alat tijekom rada čvrsto držite objema rukama i pobrinite se da stabilno stoji.** Električni se alat sigurnije vodi objema rukama.
- **Električni alat nikada nemojte upotrebljavati ako utvrdite nedostatke na utikačima ili mrežnim kabelima.**  
Neispravan mrežni kabel mora zamijeniti proizvođač, servisna služba ili specijalizirani električar.  
Neispravni mrežni kabeli ozbiljna su opasnost za zdravlje!
- **Ruke držite podalje od osovine noža. Nemojte posezati između električnog alata i izratka. Ruke nemojte oslanjati blizu električnog alata.** U slučaju dodira s nožem blanje postoji opasnost od ozljeda.
- **Površinu koju obrađujete nemojte tretirati tekućinama koje sadrže otapala.** Uslijed zagrijavanja materijala pri struganju mogu nastati otrovne pare.
- **Za pronalaženje skrivenih opskrbnih vodova upotrijebite prikladne detektore ili pozovite lokalno društvo za opskrbu.** Kontakt s električnim vodovima može uzrokovati plamen ili električni udar. Oštećenje plinskog voda može uzrokovati eksploziju. Prodiranje u vodovodni vod uzrokuje materijalnu štetu ili može uzrokovati električni udar.
- **Upotrebljavajte isključivo oštre noževe za blanjanje.**

## Namjenska uporaba

Uređajem PPLS 10-20V koristite se isključivo za:

- blanjanje drvenih materijala s čvrstom podlogom, npr. greda i dasaka
- prihvaćanje rubova drvenih materijala s čvrstom podlogom
- zasijecanje drvenih materijala s čvrstom podlogom

uz pridržavanje tehničkih podataka.

Preporučujemo da električni alat upotrebljavate s originalnim priborom proizvođača Trotec.

## Predvidiva pogrešna primjena

Uređaj PPLS 10-20V nije prikladan za blanjanje metala.

Uređaj nije namijenjen za obradu vlažnog drva.

Primjena uređaja izvan primjene opisane u poglavlju Namjenska uporaba smatra se predvidivom pogrešnom primjenom.

## Kvalifikacije osoblja

Osobe koje se koriste ovim uređajem moraju:

- pročitati i razumjeti upute, a posebno poglavlje Sigurnost.

## Sigurnosni znakovi i znakovi na punjivoj bateriji

### Napomena

S uređaja nemojte uklanjati sigurnosne znakove, naljepnice niti etikete. Sve sigurnosne znakove, naljepnice i etikete održavajte u čitljivu stanju.

Na punjivoj se bateriji nalaze sljedeći sigurnosni znakovi i znakovi:



### Upozorenje na eksploziju!

Ovi simboli upućuju na sljedeće:



Punjivu bateriju nemojte izlagati plamenu niti previsokim temperaturama! Punjivu bateriju nemojte dovoditi u kontakt s vodom niti plamenom! Izbjegavajte izravno sunčevo zračenje i vlagu. Postoji opasnost od eksplozije!

Punjivu bateriju nikada nemojte puniti ako su temperature okoline niže od 10 °C ili više od 40 °C. Pogrešno punjenje ili punjenje izvan dopuštenog područja temperature može uništiti punjivu bateriju i povećati opasnost od požara.



### Pazite na ispravno zbrinjavanje punjive baterije!

Ovaj simbol upućuje na sljedeće:

Pazite na ispravno zbrinjavanje punjive baterije i nipošto je nemojte zbrinjavati u otpadnim vodama niti u javni vodovod.

Punjiva baterija sadrži nadražujuće, nagrizajuće i otrovne tvari koje su opasne po ljude i okoliš.



## Osobna zaštitna oprema



### Nosite zaštitu sluha.

Djelovanje buke može uzrokovati gubitak sluha.



### Nosite zaštitne naočale.

Tako svoje oči štitite od odlomljenih dijelova, dijelova koji padaju i lete uokolo, koji mogu uzrokovati ozljede.



### Nosite zaštitnu masku.

Tako se štitite od udisanja prašine štetne po zdravlje, koja može nastati pri obradi izradaka.



### Nosite zaštitne rukavice.

Tako svoje šake štitite od opekline, prignječenja i ogrebotina.



### Nosite usku zaštitnu odjeću.

Tako ćete se zaštititi od opasnosti uvlačenja odjeće na rotirajućim dijelovima.

## Ostale opasnosti



### Upozorenje na električni napon

Električni udar uslijed nedovoljne izolacije. Prije svake uporabe provjerite je li uređaj oštećen te radi li ispravno.

Ako utvrdite oštećenja, nemojte više upotrebljavati uređaj.

Ako su uređaj ili vaše ruke vlažni ili mokri, nemojte upotrebljavati uređaj!



### Upozorenje na električni napon

Radove na električnim sastavnim elementima smije obavljati samo ovlašteni specijalizirani servis!



### Upozorenje na električni napon

Prije svih radova na uređaju mrežni utikač izvucite iz mrežne utičnice, a punjivu bateriju iz uređaja! Mrežni kabel izvucite iz utičnice tako da ga uhvatite za utikač.



### Upozorenje na električni napon

Uvjerite se da ne udarate o električne vodove. Ako se uređajem rukuje nepravilno, postoji opasnost od električnog udara!



### Upozorenje na električni napon

Uslijed tekućina koje prodiru u kućište postoji opasnost od kratkog spoja!

Uređaj i pribor nemojte uranjati pod vodu. Pazite da u kućište ne dospije voda niti druge tekućine.



### Upozorenje na eksplozivne tvari

Punjivu bateriju nemojte izlagati temperaturama višima od 45 °C! Punjivu bateriju nemojte dovoditi u kontakt s vodom niti plamenom! Izbjegavajte izravno sunčevo zračenje i vlagu. Postoji opasnost od eksplozije!



### Upozorenje na eksplozivne tvari

Sitna prašina, koja nastaje pri blanjanju, lako je zapaljiva. Postoji opasnost od požara i eksplozije! Za skupljanje prašine koja nastaje upotrijebite vreću za prašinu odnosno strugotinu ili usisavanje prašine.



### Upozorenje na eksplozivne tvari

Uvjerite se da ne udarate o plinske vodove. Postoji opasnost od eksplozije!



### Upozorenje na vruću površinu

Osovina noža nakon primjene može još biti vruća. Pri dodirivanju osovine noža postoji opasnost od opekline. Osovinu noža nemojte dodirivati golim rukama! Nosite zaštitne rukavice!



### Upozorenje na ozljede šaka

U području osovine noža i stope za blanjanje postoji opasnost od prignječenja u slučaju neoprezna baratanja. Nosite zaštitne rukavice!



### Upozorenje na ozljede šaka

U otvor za izbacivanje strugotine nemojte stavljati udove niti predmete! U slučaju neoprezna baratanja postoji opasnost od prignječenja. Nosite zaštitne rukavice!



### Upozorenje na šiljast predmet

Noževi blanje imaju oštre rezne bridove. U slučaju neoprezna baratanja postoji opasnost od porezotina. Nosite zaštitne rukavice!



### Upozorenje

Otrovna prašina!



Štetna/otrovna prašina, koja nastaje obradom, opasna je po zdravlje rukovatelja ili osoba koje se nalaze u blizini.



Nosite zaštitne naočale i masku protiv prašine!



### Upozorenje

Nemojte obrađivati materijal koji sadrži azbest. Smatra se da azbest uzrokuje rak.



### Upozorenje

Opasnost od ozljeda uzrokovanih dijelovima koji lete uokolo. Upotrebljavajte vreću za prašinu odnosno strugotine ili usisavanje prašine.



### Upozorenje

Ovaj uređaj može biti izvor opasnosti ako se njime nestručno i nenamjenski koriste neupućene osobe! Imajte na umu kvalifikacije osoblja!



### Upozorenje

Uređaj nije igračka i ne smije dospjeti u dječje ruke.



### Upozorenje

Opasnost od gušenja!  
Ambalažni materijal nemojte ostavljati na podu bez nadzora. Mogao bi postati opasnom igračkom za djecu.



### Oprez

Emisije vibracija mogu uzrokovati oštećenja zdravlja ako se uređaj upotrebljava dulje vrijeme ili ako se ne vodi niti održava propisno.



### Oprez

Održavajte dovoljan razmak od izvora topline.

### Napomena

Ako nepropisno skladištite ili transportirate uređaj, može se oštetiti.  
Obratite pažnju na informacije o transportu i skladištenju uređaja.

### Ponašanje u slučaju nužde / funkcija zaustavljanja u slučaju nužde

Zaustavljanje u slučaju nužde:

Izvlačenjem punjive baterije trenutačno se zaustavlja rad uređaja. Kako biste uređaj osigurali od slučajnog ponovnog pokretanja, punjivu bateriju ostavite izvučenu.

Ponašanje u slučaju nužde:

1. Isključite uređaj.
2. U slučaju nužde punjivu bateriju izvadite iz uređaja: Čvrsto uhvatite tipku za deblokadu punjive baterije pa punjivu bateriju povucite iz uređaja kako je opisano u poglavlju „Uklanjanje punjive baterije“.
3. Punjivu bateriju nemojte umetati ako je uređaj u kvaru.

## Informacije o uređaju

### Opis uređaja

Uređaj PPLS 10-20V električna je blanja za obradu drvenih površina, s brojem okretaja u praznom hodu 12.000 min<sup>-1</sup>.

Dubina struganja može se regulatorom namjestiti do 1,5 milimetra.

Stopa za parkiranje automatski se rasklapa i sprečava oštećenje izratka ili noža blanje pri odlaganju uređaja.

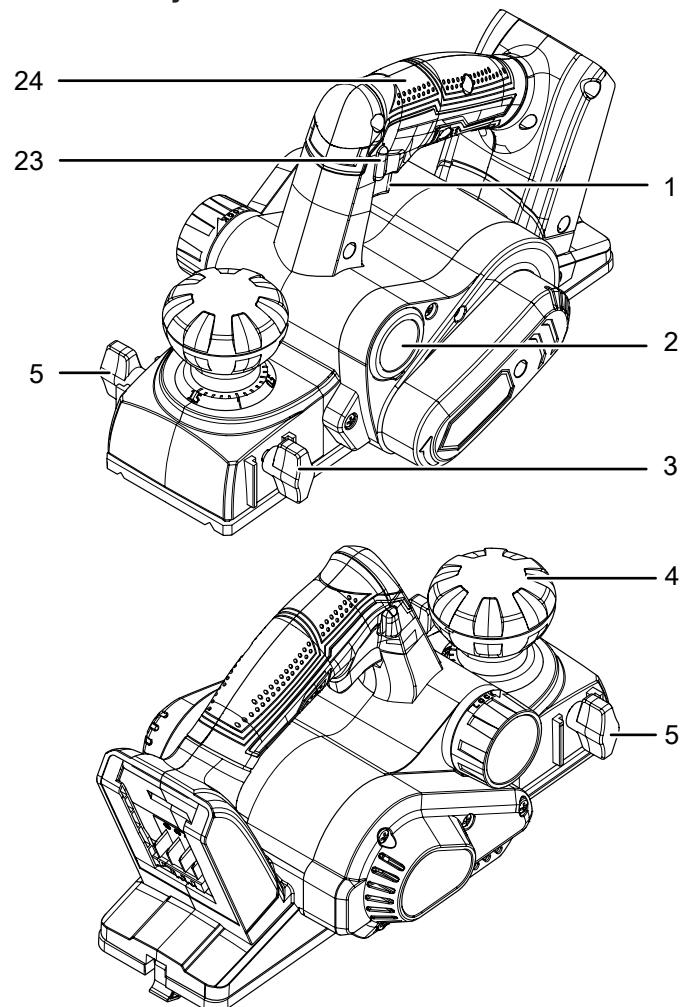
Utori od 3 V prikladni su za koso rezanje bridova.

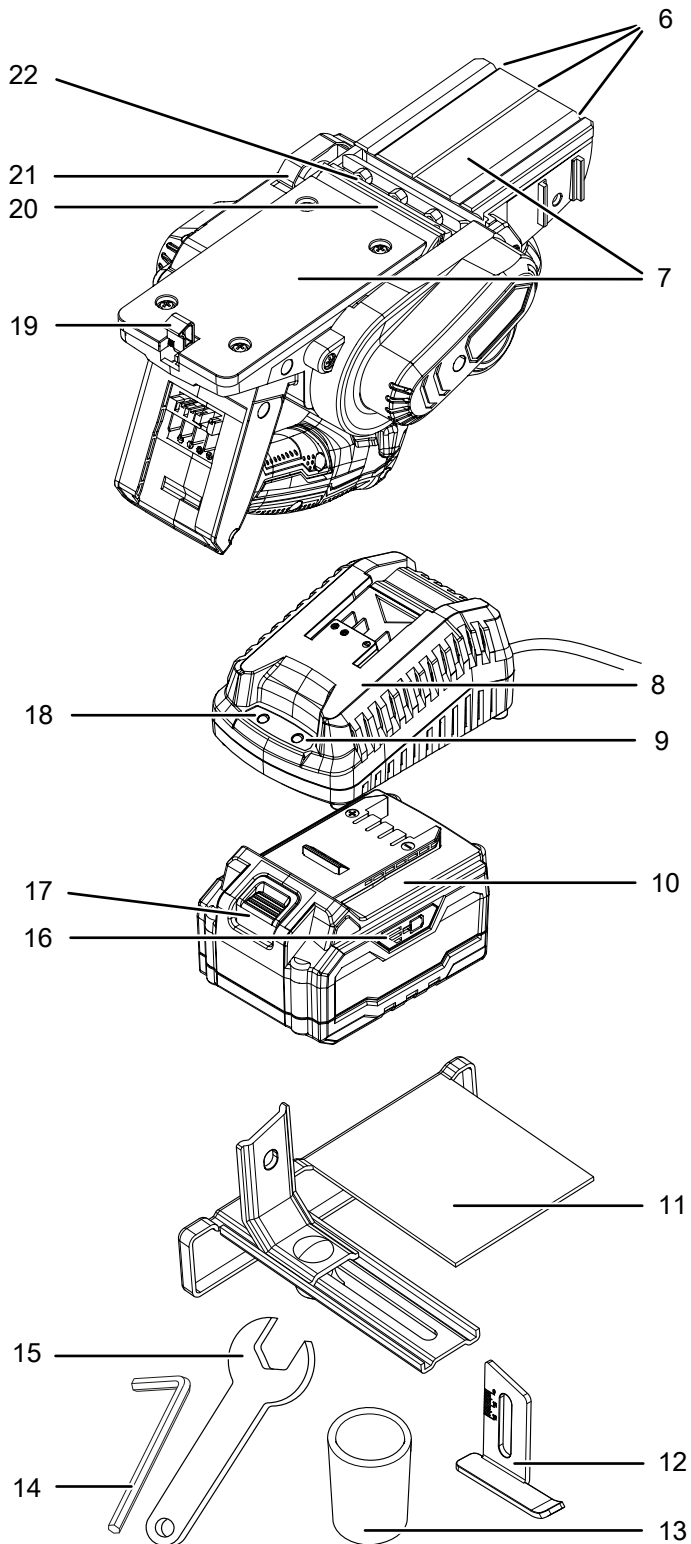
Otvor za izbacivanje strugotine može po izboru biti s lijeve ili desne strane.

Uređaj ima blokadu uključivanja kako bi se spriječilo neželjeno uključenje uređaja.

Punjiva baterija ima vlastiti prikaz kapaciteta koji vam omogućuje određivanje stanja napunjenosti, a da punjiva baterija ne mora biti priključena na uređaj.

### Prikaz uređaja






Br.	Naziv
1	Sklopka za uključenje/isključenje
2	Otvor za izbacivanje strugotine / priključak za usisavanje prašine
3	Učvrсни vijak paralelnog graničnika
4	Regulator za namještanje dubine struganja
5	Učvrсни vijak graničnika dubine zasjeka
6	V utori
7	Stopa za blanjanje
8	Brzi punjač
9	Crvena LE-dioda punjive baterije (punjenje punjive baterije)
10	Punjiva baterija
11	Paralelni graničnik
12	Graničnik dubine zasjeka
13	Adapter za usisavanje prašine
14	Imbus-ključ
15	Viličasti ključ
16	3-stupanjski prikaz kapaciteta punjive baterije
17	Tipka za deblokadu
18	Zelena LE-dioda punjive baterije (brzi punjač spreman za rad)
19	Stopa za parkiranje
20	Osovina noža
21	Zaštitni poklopac
22	Stezni element s nožem za blanjanje
23	Blokada uključanja
24	Ručica

### Sadržaj isporuke

- 1 x uređaj PLS 10-20V
- 1 x punjiva baterija
- 1 x brzi punjač
- 1 x adapter za usisavanje prašine
- 1 x paralelni graničnik
- 1 x graničnik dubine zasijecanja
- 1 x imbus-ključ
- 1 x viličasti ključ
- 1 x upute



## Tehnički podatci

Parametar	Vrijednost
<b>Model</b>	PPLS 10-20V
Broj okretaja u praznom hodu	12.000 min <sup>-1</sup>
Širina blanjanja	82 mm
Dubina struganja	0 do 1,5 mm
Dubina zasijecanja	maks. 10 mm
Tip osovine noža	Osovina okretnog noža
Težina	2 kg
<b>Punjiva baterija</b>	<b>Multiflex 20 - 4.0 DC</b>
Tip	Li-Ion
Nazivni napon	20 V $\text{---}$
Kapacitet	4 Ah
<b>Brzi punjač</b>	<b>Multiflex 20 - 4.0 AC</b>
Ulaz	
Nazivni napon	230 - 240 V / 50 Hz
Potrošnja struje	94 W
Izlaz	
Nazivni napon	21,5 V $\text{---}$
Struja punjenja	3,5 A
Trajanje punjenja	1,5 h
Razred zaštite	II / 
<b>Informacije o vibracijama u skladu s normom EN 62841</b>	
Vrijednost emisije vibracija $a_h$	1.2 m/s <sup>2</sup>
Nesigurnost K	1.5 m/s <sup>2</sup>
<b>Vrijednosti buke u skladu s normom EN 62841</b>	
Razina zvučnog tlaka $L_{pA}$	85 dB(A)
Zvučni intenzitet $L_{WA}$	96 dB(A)
Nesigurnost K	3 dB(A)



### Nosite zaštitu sluha.

Djelovanje buke može uzrokovati gubitak sluha.

### Napomene za informacije za zvuk i vibracije:

- Navedene vrijednosti emisije vibracija **i navedene vrijednosti emisije buke** izmjerene su normiranim postupkom ispitivanja u skladu s normom EN 62841 i mogu se upotrebljavati za daljnju usporedbu električnog alata s nekim drugim električnim alatom.
- Navedene vrijednosti emisije vibracija **i navedene vrijednosti emisije buke** mogu se upotrebljavati za privremenu procjenu opterećenja.



### Oprez

Emisije vibracija mogu uzrokovati oštećenja zdravlja ako se uređaj upotrebljava dulje vrijeme ili ako se ne vodi niti održava propisno.

- Emisije vibracija **i emisije buke** mogu tijekom stvarne uporabe električnog alata odstupati od navedenih vrijednosti ovisno o načinu uporabe električnog alata, te posebno ovisno o vrsti izratka koji se obrađuje. Opterećenje vibracijama pokušajte održati čim kraćim. Kao primjer mjera za smanjenje opterećenja vibracijama može poslužiti nošenje rukavica pri uporabi alata te ograničenje vremena rada. Pritom u obzir valja uzeti sve dijelove radnog ciklusa (npr. vrijeme u kojem je električni alat isključen i vrijeme u kojem je isključen, ali radi bez opterećenja).

## Transport i skladištenje

### Napomena

Ako nepropisno skladištite ili transportirate uređaj, može se oštetiti.

Obratite pažnju na informacije o transportu i skladištenju uređaja.

### Transport

**Prije** svakog transporta pridržavajte se sljedećih napomena:

- Isključite uređaj.
- Mrežni kabel punjača izvucite iz mrežne utičnice tako da ga uhvatite za utikač.
- Pustite da se uređaj ohladi.
- Punjivu bateriju izvadite iz uređaja.
- S uređaja po potrebi uklonite nastavak za usisavanje prašine.

Litij-ionske punjive baterije, koje se nalaze u uređaju, podliježu odredbama za opasnu robu.

Za transport odnosno slanje litij-ionskih punjivih baterija pridržavajte se sljedećih napomena:

- Korisnik smije transportirati punjive baterije cestom bez drugih podložaka.
- U slučaju otpreme preko trećih osoba (npr. zračni transport ili prijevoznik) valja se pridržavati posebnih zahtjeva navedenih na ambalaži i u oznaci. Ovdje se za pripremu paketa valja obratiti stručnjaku za opasnu robu.
  - Punjive baterije šaljite samo ako je kućište neoštećeno.
  - Zalijepite otvorene kontakte i punjivu bateriju zapakirajte tako da se ne pomiče u ambalaži.
  - Pridržavajte se i mogućih drugih nacionalnih propisa.

## Skladištenje

**Prije** svakog skladištenja pridržavajte se sljedećih napomena:

- Isključite uređaj.
- Mrežni kabel punjača izvucite iz mrežne utičnice tako da ga uhvatite za utikač.
- Pustite da se uređaj ohladi.
- Punjivu bateriju izvadite iz uređaja.
- S uređaja po potrebi uklonite nastavak za usisavanje prašine.
- Uređaj očistite kako je opisano u poglavlju Održavanje.
- Nemojte skladištiti potpuno ispražnjene litij-ionske punjive baterije. Skladištenje ispražnjenih punjivih baterija može uzrokovati dubinsko pražnjenje te time i njihovo oštećenje.

Dok se ne koristite uređajem, održavajte sljedeće uvjete skladištenja:

- suho i zaštićeno od smrzavanja i vrućine
- temperatura okoline niža od 45 °C
- na mjestu zaštićenom od prašine i izravnog sunčeva zračenja

## Puštanje u pogon

### Raspakiranje uređaja

- Uređaj i pribor izvadite iz ambalaže.



#### Upozorenje na električni napon

Električni udar uslijed nedovoljne izolacije. Prije svake uporabe provjerite je li uređaj oštećen te radi li ispravno.

Ako utvrdite oštećenja, nemojte više upotrebljavati uređaj.

Ako su uređaj ili vaše ruke vlažni ili mokri, nemojte upotrebljavati uređaj!

- Provjerite je li sadržaj isporuke čitav te pazite na oštećenja.



#### Upozorenje

Opasnost od gušenja!

Ambalažni materijal nemojte ostavljati na podu bez nadzora. Mogao bi postati opasnom igračkom za djecu.

- Ambalažni materijal uklonite u skladu s nacionalnim propisima.

### Punjenje punjive baterije

#### Napomena

Punjiva baterija može se oštetiti u slučaju nepropisnog punjenja.

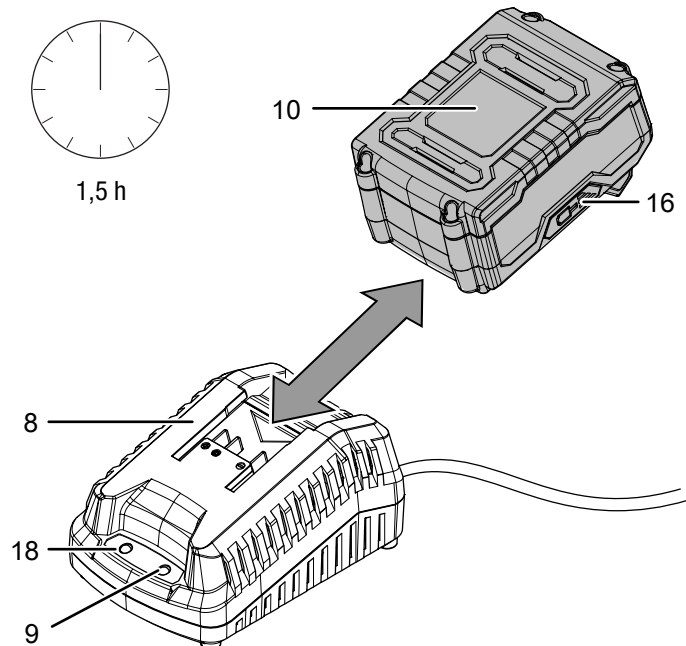
Prije svakog umetanja i uklanjanja punjive baterije izvucite mrežni utikač punjača.

Punjivu bateriju nikada nemojte puniti na temperaturama okoline nižima od 10 °C niti višima od 40 °C.

Punjiva baterija u trenutku isporuke djelomično je napunjena kako bi se izbjeglo njezino oštećenje uslijed dubinskog pražnjenja.

Punjivu bateriju valja napuniti prije prvog puštanja u rad i ako je slaba (svijetli samo još crvena Le-dioda prikaza kapaciteta akumulatora (16)). Za to postupite na sljedeći način:

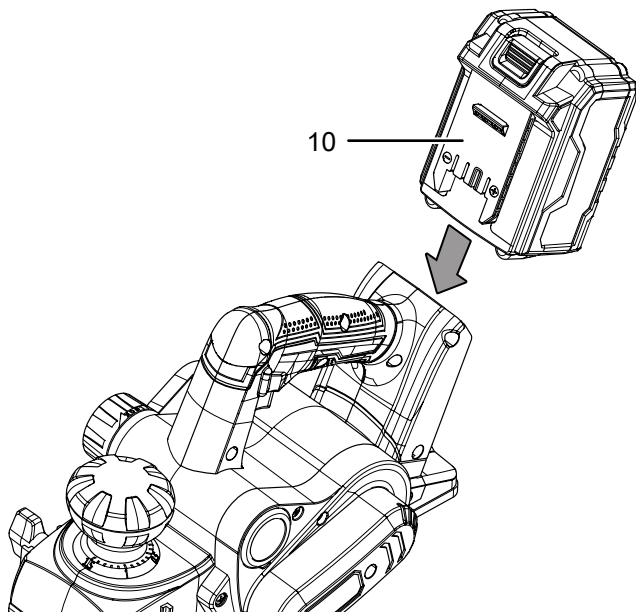
1. Punjivu bateriju (10) gurnite naopako na brzi punjač (8) tako da se uglavi.



2. Mrežni utikač brzog punjača (8) utaknite u propisno osiguranu mrežnu utičnicu.
  - ⇒ Svijetli crvena LE-dioda punjive baterije (9).
  - ⇒ Vrijeme punjenja iznosi otprilike 1,5 sat.
3. Pričekajte da se crvena LE-dioda punjive baterije (9) ugasi, a zelena LE-dioda punjive baterije (18) zasvijetli.
  - ⇒ Punjiva je baterija (10) potpuno napunjena.
4. Mrežni kabel brzog punjača (8) izvucite iz mrežne utičnice tako da ga uhvatite za mrežni utikač.
  - ⇒ Punjiva baterija (10) i brzi punjač (8) možda su se zagrijali tijekom punjenja. Pustite da se punjiva baterija (10) ohladi na sobnu temperaturu.
5. Punjivu bateriju (10) ponovno uklonite iz brzog punjača (8) tako da čvrsto uhvatite tipku za deblokadu (17) i da punjivu bateriju (10) povučete iz brzog punjača (8).

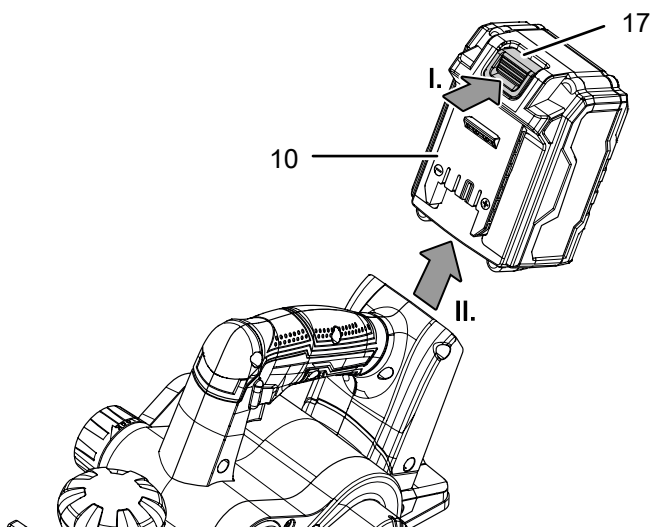
### Umetanje punjive baterije

1. Punjivu bateriju (10) gurnite na uređaj tako da se uglavi.



### Uklanjanje punjive baterije

1. Punjivu bateriju (10) odvojite od uređaja tako da čvrsto uhvatite tipku za deblokadu (17) (I.) i da punjivu bateriju povučete s uređaja (II.).



2. Punjivu bateriju (10) punite po potrebi, kako je opisano pod *Punjenje punjive baterije*.

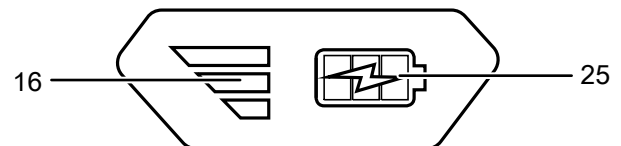
### Provjera stanja napunjenosti punjive baterije

Punjiva baterija ima integrirani prikaz kapaciteta.

Stanje napunjenosti prikazuje se preko triju LE-prikaza kapaciteta punjive baterije (16) i to na sljedeći način:

Boja LE-diode	Značenje
Zelena – narančasta – crvena	Maksimalna napunjenost/ snaga
Narančasta – crvena	Srednja napunjenost/snaga
Crvena	Slaba napunjenost - napunite punjivu bateriju

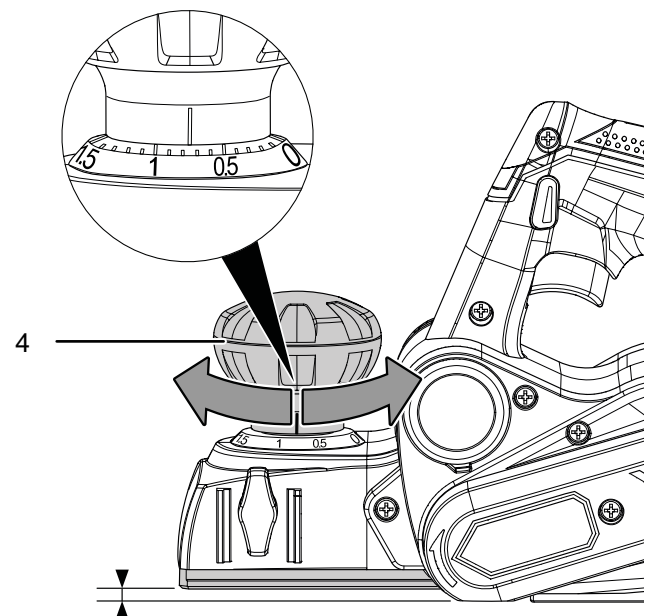
1. Pritisnite simbol baterije (25) na punjivoj bateriji (10).  
⇒ Na prikazu kapaciteta punjive baterije (16) možete očitati stanje napunjenosti.



### Namještanje dubine struganja

Dubina struganja može se namjestiti od 0 mm do 1,5 mm u koracima po 0,1 mm.

1. Regulatorom (4) možete namjestiti željenu dubinu struganja.

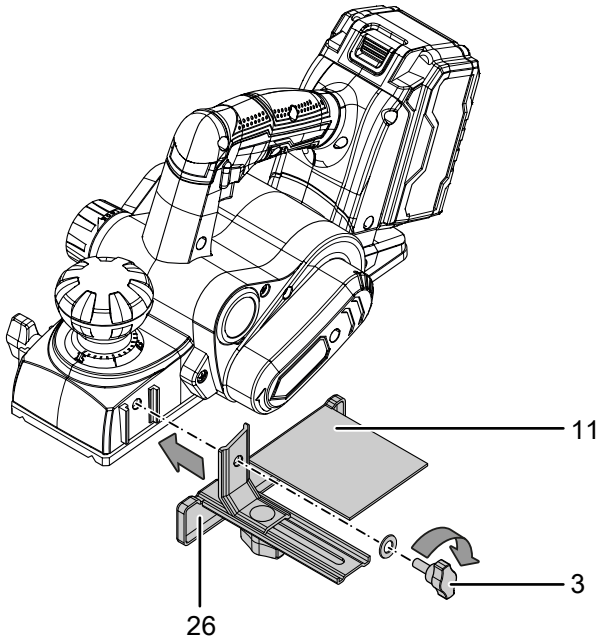


### Montaža paralelnog graničnika

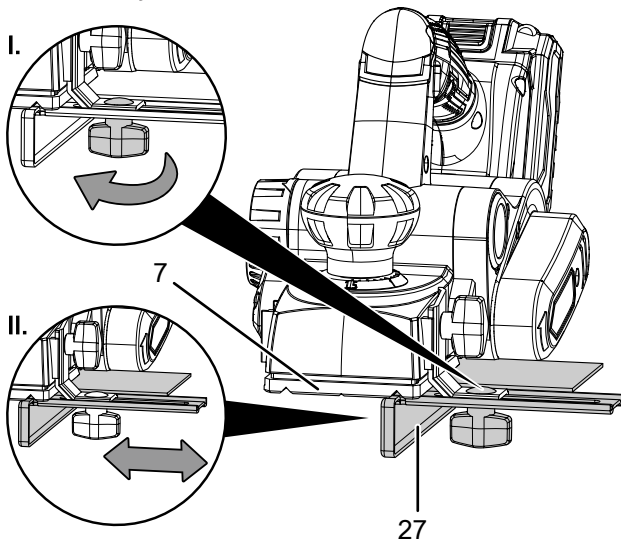
Paralelni graničnik služi kao pomagalo za vođenje za precizan rad na rubu izratka. Osim toga pomoću paralelnog graničnika možete smanjiti širinu staze za blanjanje odnosno stope za blanjanje koja naliježe za izradak.

Za montažu paralelnog graničnika postupite na sljedeći način:

1. Paralelni graničnik (11) pomoću učvrstnog vijka (3) učvrstite na lijevoj strani uređaja. Imajte na umu da vodeća letvica (26) uvijek mora biti okrenuta prema dolje.



2. Otpustite vijak za namještanje (27) kako biste namjestili širinu stope za blanjanje (7) odnosno položaj kao pomagala za vođenje.



3. Kada namjestite željeni položaj (27), pritegnite vijak za namještanje.



#### Informacija

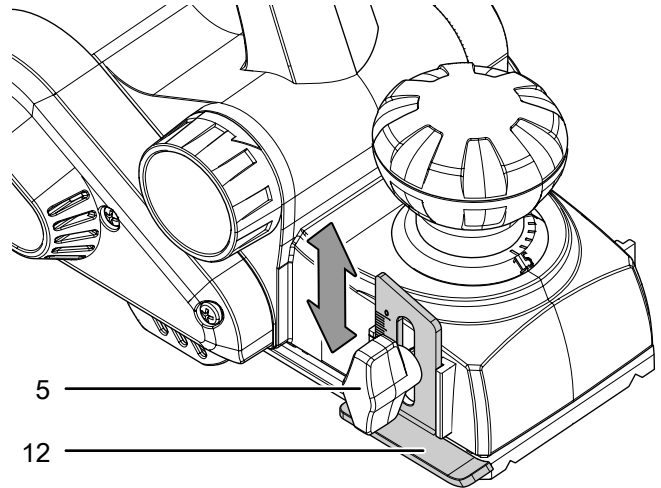
Ako uređaj upotrebljavate s paralelnim graničnikom, bočno lagano pritisnite na uređaj dok ga vodite preko izratka.

### Namještanje graničnika dubine zasijecanja

Graničnik dubine zasijecanja služi za namještanje dubine zasijecanja staze za blanjanje na vašem izratku.

Za namještanje graničnika dubine zasijecanja postupite na sljedeći način:

1. Željenu dubinu namjestite učvrstnim vijkom (5) na graničniku dubine zasijecanja (12).



#### Informacija

Ako istovremeno upotrebljavate graničnik dubine zasijecanja i paralelni graničnik, možete stvoriti stupnjeve željene dubine (graničnik dubine zasijecanja) i širine (paralelni graničnik).

### Namještanje otvora za izbacivanje strugotine

Otvor za izbacivanje strugotine ovisno o potrebi možete namjestiti na lijevoj ili desnoj strani uređaja.

Otvor za izbacivanje strugotine već je unaprijed montiran.



#### Upozorenje na ozljede šaka



U otvor za izbacivanje strugotine nemojte stavljati udove niti predmete! U slučaju neoprezna baratanja postoji opasnost od prignječenja. Nosite zaštitne rukavice!



#### Upozorenje



Otrovna prašina!



Štetna/otrovna prašina, koja nastaje obradom, opasna je po zdravlje rukovatelja ili osoba koje se nalaze u blizini.

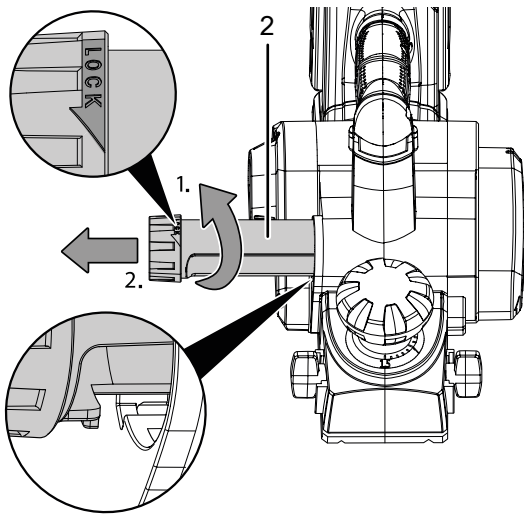
Nosite zaštitne naočale i masku protiv prašine!

Za postavljanje otvora za izbacivanje strugotine na drugu stranu uređaja postupite na sljedeći način:

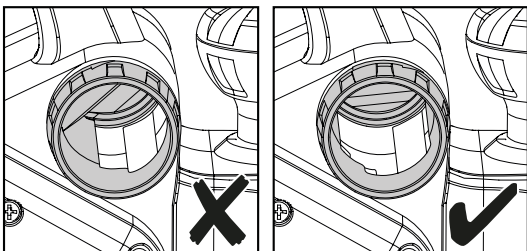
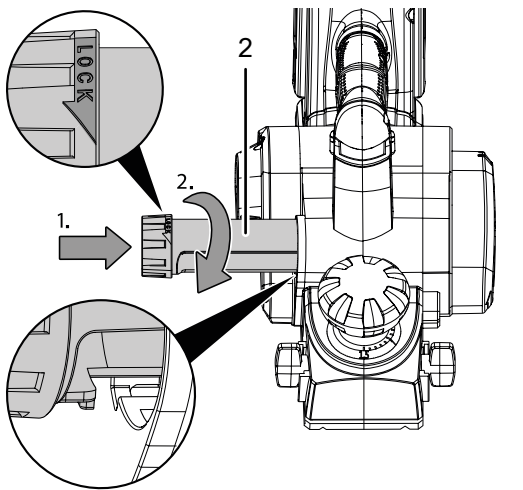
1. Otpustite otvor za izbacivanje strugotine (2) tako da ga vrtite suprotno od smjera strelice (LOCK).



2. Otvort za izbacivanje strugotine (2) izvucite iz uređaja.



3. Po potrebi očistite otvor za izbacivanje strugotine.
4. Otvor za izbacivanje strugotine na drugoj strani ponovno gurnite u uređaj. Pritom pazite na položaj otvora na uređaju i urez na otvoru za izbacivanje strugotine.
5. Blokirate otvor za izbacivanje strugotine (2) tako da ga okrenete do kraja u smjeru strelice (LOCK). Otvor na uređaju i otvoru za izbacivanje strugotine moraju se nalaziti točno jedan iznad drugoga kako bi se prašina i strugotina, koje nastaju, mogle potpuno ukloniti.



## Rukovanje

### Savjeti i napomene za rukovanje blanjom

#### Općenito:

- Na počeku na izradak stavite samo prednju stopu za blanjanje uređaja.
- Dio uređaja s osovinom noža vodite o izradak samo kada je uređaj uključen.
- Uređaj uz ravnomjeren pomak vodite preko izratka. Uređaj uhvatite objema rukama, jednom rukom za regulator (4), a drugom za ručku (24). Prednja i stražnja stopa za blanjanje moraju potpuno nalijegati.

#### Blanjanje:

- Upotrebljavajte isključivo oštre noževe za blanjanje. Istrošeni noževi za blanjanje mogu uzrokovati neravnomjeren rezultat.
- Ako želite iskoristiti punu širinu blanje ili obrađivati tvrdo drvo, preporučuje se odabrati manju dubinu struganja i raditi sa sporijim pomakom.
- Za veću kvalitetu površine preporučujemo po sredini pritisnuti uređaj i raditi sa sporim i ravnomjernim pomakom.

### Uporaba stope za parkiranje

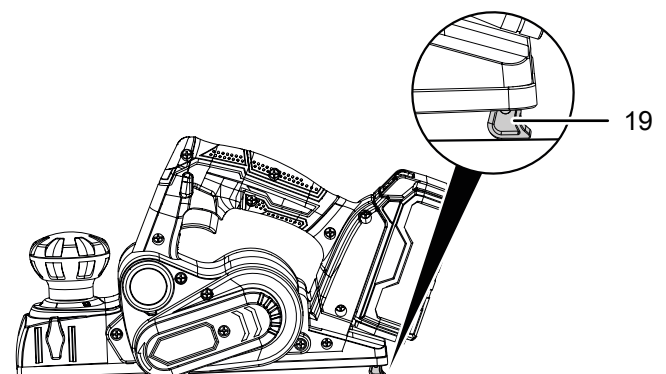
Stopa za parkiranje služi kao pomagalo pri odlaganju uređaja te za zaštitu izratka.

#### Napomena

Stopu za parkiranje nemojte nikada demontirati s uređaja. Ako nema stope za parkiranje, uređaj postaje nestabilan i oštećuje se izradak ili uređaj.

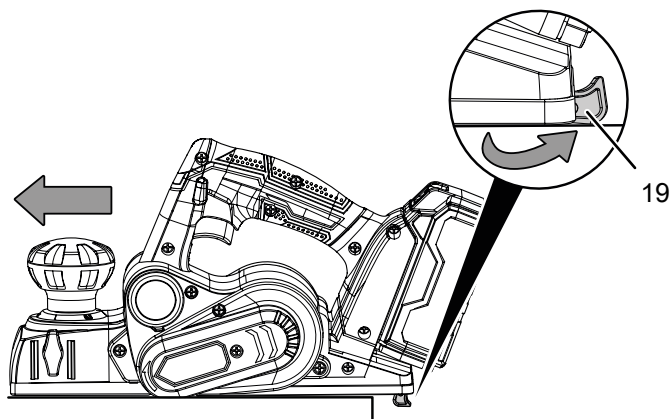
Za uporabu stope za parkiranje postupite na sljedeći način:

1. Pazite da se stopa za parkiranje (19) pri podizanju uređaja preklopi prema dolje pa stabilno odložite uređaj.

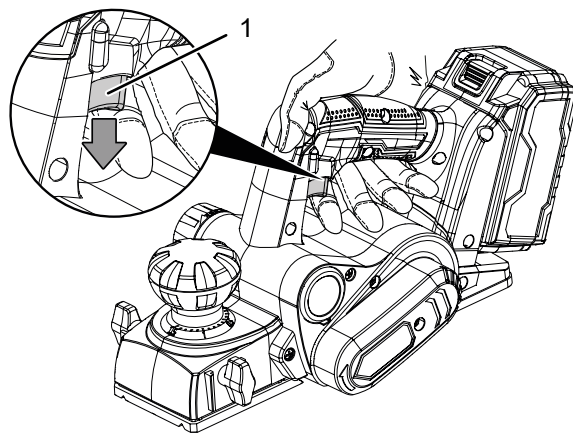




2. Ako želite nastaviti s radom, uređaj prvo postavite s prednjom stopom za blanjanje pa tijekom pomicanja stražnju stopu za blanjanje ponovno dovedite u kontakt s izratkom. Pritom će se stopa za parkiranje (19) sklopiti prema gore.



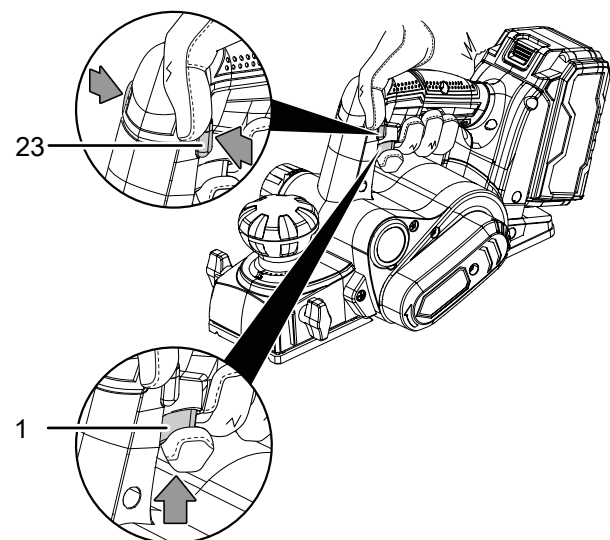
7. Pustite sklopku za uključenje/isključenje (1) kako biste isključili uređaj. Imajte na umu da će se osovina noža inercijski vrtjeti još neko vrijeme.



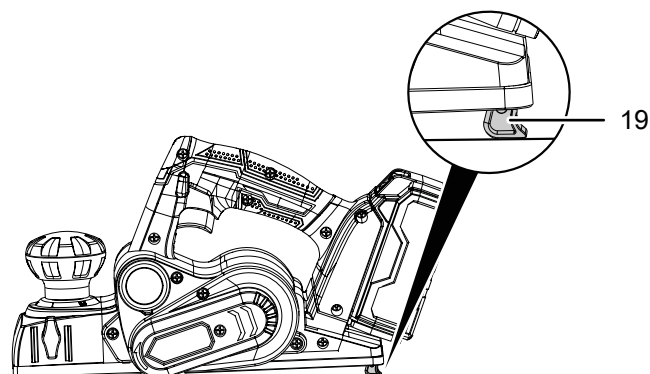
### Uključivanje i isključivanje uređaja

Pri radu s uređajem nosite svoju osobnu zaštitnu opremu.

1. Provjerite je li namještena dubina struganja prikladna za planiranu radnju.
2. Provjerite je li izradak osiguran odnosno je li radna površina prikladno pripremljena.
3. Prednju stopu za blanjanje stavite na izradak.
4. Pritisnite blokadu uključivanja (23) kako biste aktivirali sklopku za uključenje/isključenje.
5. Pritisnite sklopku za uključenje/isključenje (1) i držite je pritisnutom tijekom rada.



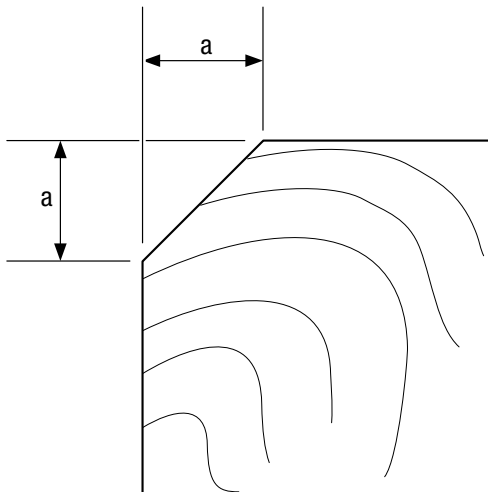
8. Pazite da se stopa za parkiranje (19) pri podizanju uređaja preklopi prema dolje pa stabilno odložite uređaj.



6. Uređaj polako i uz lagan, ravnomjeran pritisak vodite po izratku.

## Zasijecanje bridova

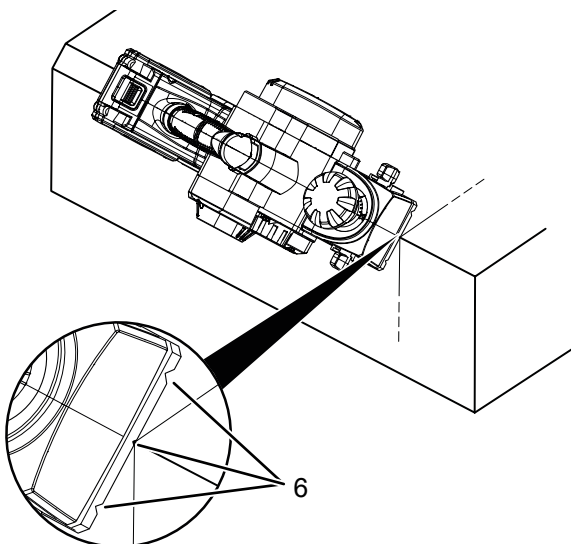
Za zasijecanje bridova mogu se upotrijebiti V utori na prednjoj stopi za blanjanje. Oni određuju širinu zasjeka i služe kao pomagalo pri vođenju.



Upotrijebljeni utor	Dimenzija a (mm)
nema	oko 0 do 4
mali	oko 2 do 6
srednje	oko 4 do 9
veliki	oko 6 do 10

Za zasijecanje bridova postupite na sljedeći način:

1. Prednju stopu blanje postavite na brid izratka sa željenim V utorom (6). Pritom pazite da se uređaj nalazi pod kutom od 45° u odnosu na izradak.



2. Uređaj vodite duž brida uz ravnomjeran pritisak.

## Priključivanje nastavka za usisavanje prašine

Na uređaj možete priključiti usisavač. Adapter, koji je dio isporuke, omogućuje priključivanje nastavaka manjih promjera.

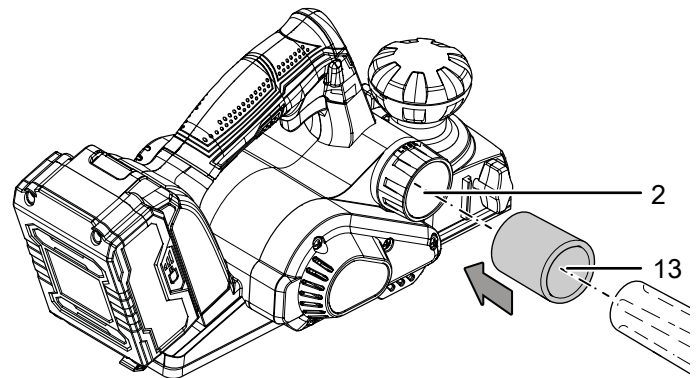


### Oprez

Pri usisavanju materijala štetnih po zdravlje ili otrovnih materijala uvijek upotrebljavajte specijalni usisavač.

Za priključivanje usisavanja prašine postupite na sljedeći način:

1. Stranu otvora za izbacivanje strugotine zamijenite kako je opisano u poglavlju „Namještanje otvora za izbacivanje strugotine“.
2. Izravno na otvor za izbacivanje strugotine priključite prikladan usisavač (npr. industrijski usisavač) (2).
3. Po potrebi prvo možete priključiti adapter (13) za usisavanje prašine na otvor za izbacivanje strugotine (2).



## Priključenje vreće za prašinu (opcija)

Kod manjih radova možete opcijski priključiti vreću za prašinu.

1. U otvora za izbacivanje strugotine (2) utaknite prikladnu vreću za prašinu ili strugotinu.
2. Redovito praznite vreću za prašinu kako bi prihvaćanje prašine ostalo optimalno i kako bi se mogla skupiti dovoljna količina prašine i strugotine.

## Stavljanje izvan pogona



### Upozorenje na električni napon

Mrežni utikač nemojte dodirivati vlažnim ili mokrim rukama.

- Isključite uređaj.
- Mrežni kabel punjača izvucite iz mrežne utičnice tako da ga uhvatite za utikač.
- Pustite da se uređaj po potrebi ohladi.
- Punjivu bateriju izvadite iz uređaja (vidi poglavlje Puštanje u pogon).
- S uređaja po potrebi uklonite nastavak za usisavanje prašine.
- Uređaj očistite kako je opisano u poglavlju Održavanje.
- Uređaj uskladištite u skladu s poglavljem Skladištenje.

## Pribor koji se može dodatno naručiti



### Upozorenje

Upotrebljavajte samo pribor i dodatne uređaje koji su navedeni u uputama.

Uporaba drukčijeg alata ili pribora od onog preporučenog u uputama može značiti opasnost od ozljeda.

Naziv	Broj artikla
Rezervna punjiva baterija Multiflex 20V 2,0 Ah	6.200.000.303
Rezervna punjiva baterija Multiflex 20V 4,0 Ah	6.200.000.320

## Pogrješke i smetnje

Tijekom proizvodnje više puta provedeno je ispitivanje besprijekornog rada uređaja. Ako se unatoč tome pojave smetnje u radu, uređaj provjerite prema sljedećem popisu.

Radnje za uklanjanje pogrješaka i smetnji, koje zahtijevaju otvaranje kućišta, smije provoditi samo ovlašteni specijalizirani električar ili Trotec.

### Pri prvoj uporabi nastaje lagan dim ili miris:

- Ovdje nije riječ u pogrješci niti smetnji. To će nestati nakon kratkog vremena rada.

### Punjiva baterija ne puni se:

- Provjerite je li punjiva baterija ispravno utaknuta u brzi punjač.  
Punjivu bateriju gurnite u brzi punjač tako da kontakti punjive baterije zahvaćaju u nj. Punjiva baterija mora se uglaviti u brzi punjač.
- Provjerite mrežni priključak.
- Provjerite jesu li mrežni kabel i mrežni utikač oštećeni.
- Provjerite lokalno osiguranje mreže.
- Provjerite je li brzi punjač oštećen. Ako je brzi punjač oštećen, nemojte ga dalje upotrebljavati. Obratite se servisnoj službi proizvođača Trotec.
- Provjerite jesu li kontakti na punjivoj bateriji nečisti. Uklonite moguću nečistoću.
- Punjiva je baterija neispravna i valja je zamijeniti. Upotrebljavajte isključivo punjive baterije istoga tipa.

### Uređaj se ne pokreće:

- Snaga punjive baterije slaba. Napunite punjivu bateriju.
- Provjerite je li punjiva baterija ispravno postavljena na uređaj.  
Punjivu bateriju gurnite u uređaj tako da kontakti punjive baterije zahvaćaju u uređaj. Punjiva baterija mora se uglaviti u uređaj.
- Provjerite jesu li kontakti na punjivoj bateriji nečisti. Uklonite moguću nečistoću.



### Informacija

Prije ponovnog uključanja uređaja pričekajte najmanje 10 minuta.

### Smanjuje se snaga uređaja:

- Provjerite je li prisutno proklizavanje između osovine noža i motora. To upućuje na starenje pogonskog remena. Valja ga zamijeniti. Obratite se servisnoj službi proizvođača Trotec.
- Provjerite je li nož za blanjanje ispravno postavljen. Po potrebi ga ispravno postavite, vidi poglavlje Zamjena alata.
- Provjerite jesu li noževi za blanjanje tupi i treba li ih zamijeniti, vidi poglavlje Zamjena alata.
- Provjerite je li otvor za izbacivanje strugotine začepljen. Po potrebi ga očistite, vidi poglavlje Čišćenje.

### Rezultat blanjanja ne odgovara željenom:

- Provjerite dubinu struganja te je po potrebi namjestite.
- Provjerite je li otvor za izbacivanje strugotine začepljen. Po potrebi ga očistite.

### Uređaj se zagrijava:

- Pri radu pazite da uređaj ne pritišćete prejako.
- Ventilacijske otvore držite slobodnima kako biste izbjegli pregrijavanje motora.
- Prije ponovnog uključanja uređaja pričekajte najmanje 10 minuta.

### Napomena

Pričekajte najmanje 3 minute nakon svih radova održavanja i popravljanja. Tek zatim ponovno uključite uređaj.

### Vaš uređaj nakon provjere ne funkcionira besprijekorno?

Obratite se servisnoj službi. Uređaj po potrebi odnesite na popravak u ovlašteni elektroinstalaterski servis ili Trotec.

## Održavanje

### Radovi prije početka održavanja



#### Upozorenje na električni napon

Mrežni utikač i punjivu bateriju nemojte dodirivati vlažnim niti mokrim rukama.

- Isključite uređaj.
- Pustite da se uređaj potpuno ohladi.
- Punjivu bateriju izvadite iz uređaja.



#### Upozorenje na električni napon

**Radove održavanja, koji zahtijevaju otvaranje kućišta, smiju provoditi samo ovlašteni specijalizirani servisi ili poduzeće Trotec.**

### Napomene za održavanje

U unutrašnjosti stroja nema dijelova koje bi korisnik morao održavati ili podmazivati.

### Sigurnosni znakovi na punjivoj bateriji

Redovito provjeravajte sigurnosne znakove na punjivoj bateriji. Zamijenite nečitljive sigurnosne znakove!

### Čišćenje

Uređaj bi valjalo očistiti prije i nakon svake uporabe.

#### Napomena

Uređaj ne treba podmazivati nakon čišćenja.



#### Upozorenje na električni napon

Usljed tekućina koje prodiru u kućište postoji opasnost od kratkog spoja!

Uređaj i pribor nemojte uranjati pod vodu. Pazite da u kućište ne dospije voda niti druge tekućine.

- Uređaj očistite navlaženom mekom krpom koja ne ostavlja vlakna. Pazite da u kućište ne uđe vlaga. Pazite da vlaga ne može doći u dodir s električnim komponentama. Krpu nemojte navlaživati agresivnim sredstvima za čišćenje kao što su raspršivači, otapala, sredstva za čišćenje koja sadrže alkohol i sredstva za ribanje.
- Uređaj obrišite mekom krpom koja ne ostavlja vlakna.
- Priključne kontakte na uređaju i punjaču održavajte čistima.
- Ventilacijske otvore držite čistima od naslaga prašine kako biste izbjegli pregrijavanje motora.
- Uklonite prašinu i strugotinu iz otvora za izbacivanje strugotine. Ako je otvor za izbacivanje strugotine blokiran, očistite ga prikladnim pomagalicama (npr. komprimiranim zrakom).
- Stopu za parkiranje čistite redovito kako bi se mogla slobodno kretati.

## Promjena alata



#### Upozorenje na električni napon

Prije svih radova na uređaju mrežni utikač izvucite iz mrežne utičnice, a punjivu bateriju iz uređaja! Mrežni kabel izvucite iz utičnice tako da ga uhvatite za utikač.



#### Upozorenje na ozljede šaka

U području osovine noža i stope za blanjanje postoji opasnost od prignječenja u slučaju neoprezna baratanja.

Nosite zaštitne rukavice!



#### Upozorenje na šiljast predmet

Noževi blanje imaju oštre rezne bridove. U slučaju neoprezna baratanja postoji opasnost od porezotina.

Nosite zaštitne rukavice!



#### Informacija

Noževe za blanjanje uvijek mijenjajte u paru.

Noževi za blanjanje imaju po 2 rezna brida i mogu se okrenuti kada se istroše. Ako su oba rezna brida istrošena, noževe za blanjanje valja zamijeniti novima.



#### Informacija

Noževi za blanjanje ne smiju se oštriti!

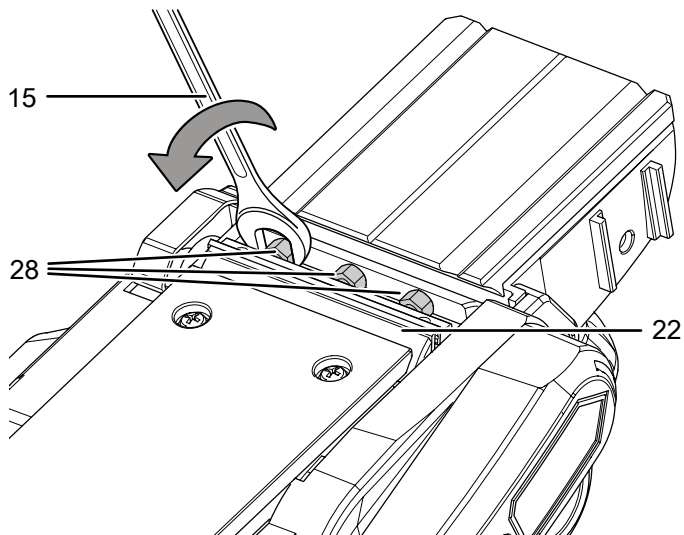


#### Informacija

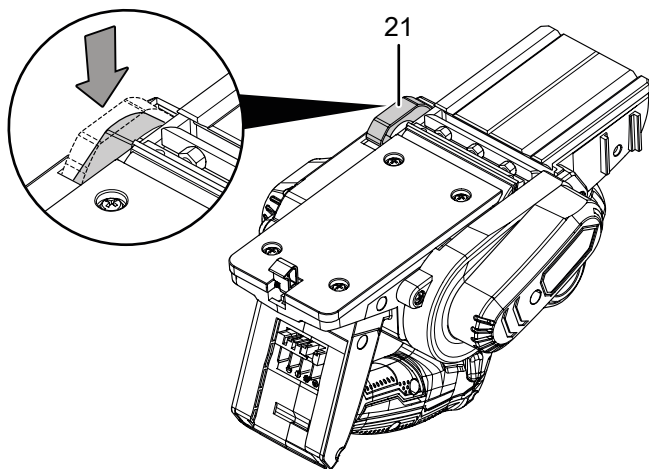
Vijci sa šesterostranom glavom ne smiju se otpuštati! Imbus-ključ služi samo za namještanje visine steznog elementa ako valja postaviti drugu vrstu noževa.

Za okretanje ili zamjenu noževa za blanjanje postupite na sljedeći način:

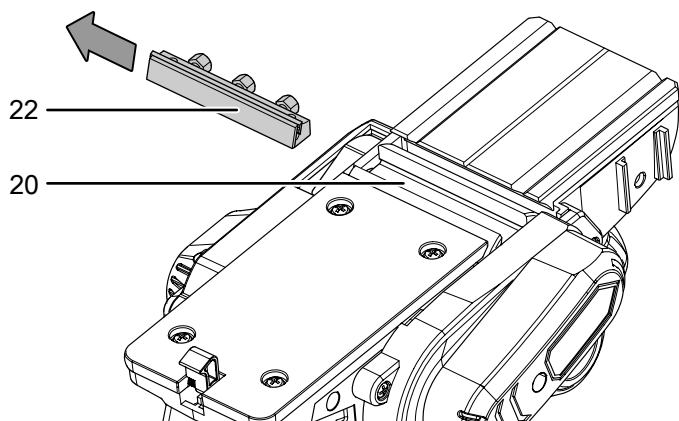
1. Punjivu bateriju izvadite iz uređaja.
2. Tri matice (28) na steznom elementu (22) otpustite viličastim ključem (15).



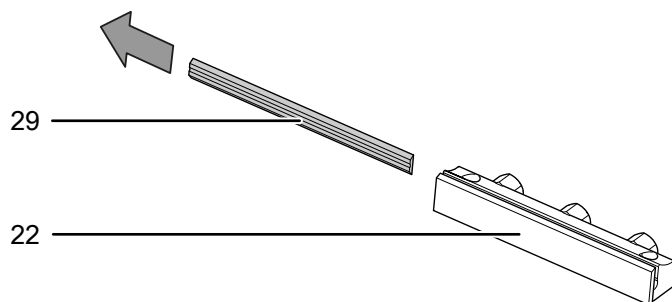
3. Zaštitni poklopac (21) osovine noža gurnite prema natrag i držite pritisnutim.



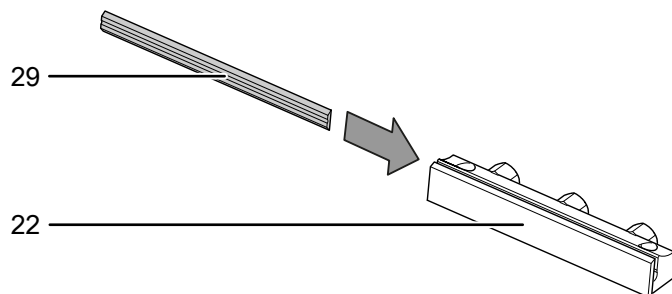
4. Stezni element (22) gurnite bočno iz osovine noža (20).



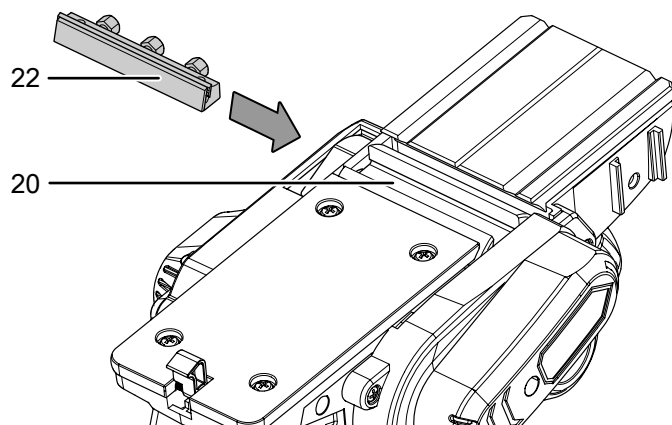
5. Nož za blanjanje (29) prikladnim alatom oprezno izgurajte iz steznog elementa (22).



6. Stezni element i nož za blanjanje po potrebi očistite suhom krpom koja ne ostavlja vlakna ili kistom.
7. Okrenite ili zamijenite nož za blanjanje.
8. Nož za blanjanje (29) oprezno gurnite u stezni element (22).

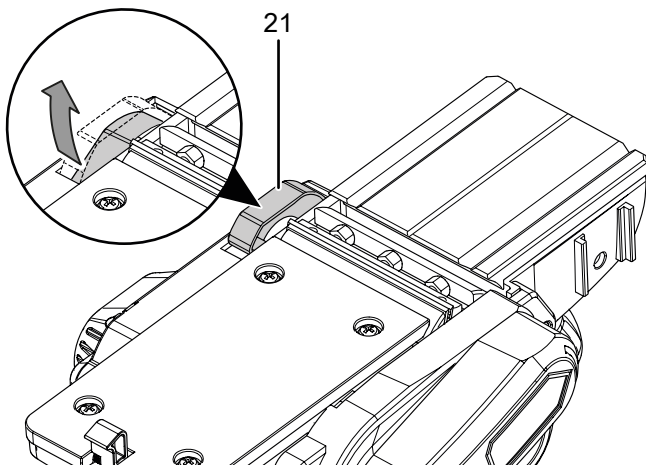


9. Zaštitni poklopac (21) osovine noža gurnite prema natrag i držite pritisnutim.
10. Stezni element (22) gurnite u osovinu noža (20). Pazite da je rezni brid ispravno poravnat.

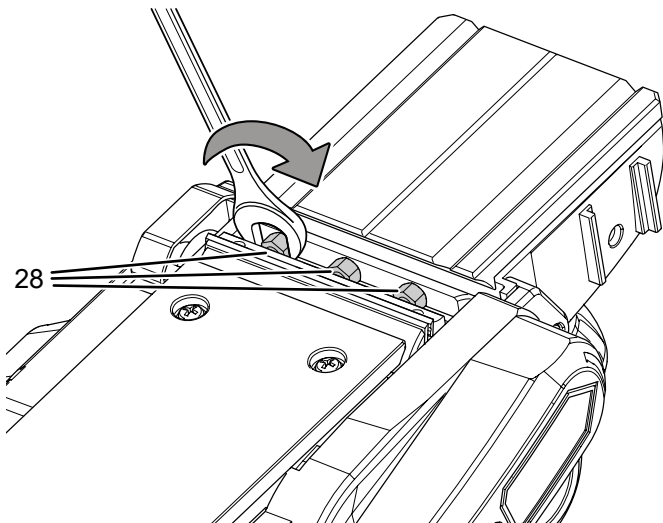




11. Zaštitni poklopac (21) osovine noža postavite u ispravan položaj tako da ga pustite.



12. Ponovno pritegnite 3 matice (28) na steznom elementu.



13. Osovinu noža (20) okrenite za 180° pa ponovite postupak s drugim steznim elementom.

## Uklanjanje



Simbol prekrížene kante za smeće na električnom ili elektroničkom uređaju kazuje da se on nakon uporabe ne smije zbrinjavati preko kućnog otpada. Za besplatan povrat postoje skupljališta starih električnih i elektroničkih uređaja u vašoj blizini. Adrese možete dobiti u svojoj gradskoj odnosno općinskoj upravi. Na našoj mrežnoj stranici <https://de.trotec.com/shop/> možete se informirati o ostalim mogućnostima povrata koje vam nudimo.

Zasebnim skupljanjem starih električnih i elektroničkih uređaja valja omogućiti ponovnu uporabu, oporabu materijala odnosno ostale oblike uporabe starih uređaja te izbjeći negativne posljedice pri zbrinjavanju opasnih tvari, koje se možda nalaze u tim uređajima i koje mogu utjecati na okoliš i ljudsko zdravlje.



Baterije i punjive baterije nisu dio kućnog otpada nego ih u Europskoj uniji valja stručno ukloniti - u skladu s Direktivom 2006/66/EZ EUROPSKOGA PARLAMENTA I VIJEĆA od 6. rujna 2006. o baterijama i punjivim baterijama. Baterije i punjive baterije uklonite u skladu s vrijedećim zakonskim odredbama.

## Izjava o sukladnosti

Ovo je reprodukcija sadržaja izjave o sukladnosti. Potpisanu izjavu o sukladnosti pronaći ćete na poveznici <https://hub.trotec.com/?id=44532>.

### Izjava o sukladnosti (Prijevod originala)

u smislu Direktive o strojevima 2006/42/EZ Prilog II. dio 1. odjeljak A

Mi, Trotec GmbH, ovime izjavljujemo da je stroj naveden u nastavku razvijen, konstruiran i proizveden u skladu sa zahtjevima EZ Direktive o strojevima u verziji 2006/42/EZ.

**Model proizvoda / proizvod:** PPLS 10-20V

**Tip proizvoda:** akumulatorska blanja

**Godina proizvodnje od:** 2020-09

### Odgovarajuće direktive EU-a:

- 2011/65/EU: 01.07.2011.
- 2012/19/EU: 24.07.2012
- 2014/30/EU: 29.3.2014.

### Primijenjene usklađene norme:

- EN ISO 12100:2010
- EN ISO 20607:2019
- EN 62841-1:2015
- EN 62841-2-14:2015

### Primijenjene nacionalne norme i tehničke specifikacije:

- Uredba (EG) 1907/2006
- EN 55014-1:2017
- EN 55014-2:2015

### Proizvođač i ime osobe odgovorne za tehničku dokumentaciju:

Trotec GmbH

Grebbener Straße 7, D-52525 Heinsberg

Telefon: +49 2452 962-400

E-pošta: [info@trotec.de](mailto:info@trotec.de)

Mjesto i datum izdavanja:

Heinsberg, 25.09.2020

Detlef von der Lieck, direktor

Trotec GmbH

Grebener Str. 7  
D-52525 Heinsberg

☎ +49 2452 962-400

☎ +49 2452 962-200

✉ [info@trotec.com](mailto:info@trotec.com)

[www.trotec.com](http://www.trotec.com)