

HU

EREDETI HASZNÁLATI
UTASÍTÁS FORDÍTÁSA
AKKUS GYALU



Tartalomjegyzék

Tudnivalók a használati utasításhoz 2

Biztonság 3

Információk a készülékről 7

Szállítás és tárolás 10

Üzembe helyezés 10

Kezelés 14

Utánrendelhető tartozékok 16

Hibák és zavarok 16

Karbantartás 17

Ártalmatlanítás 20

Megfelelőségi nyilatkozat 20

Tudnivalók a használati utasításhoz

Jelképek



Figyelmeztetés villamos feszültségre

Ez a jelkép arra hívja fel a figyelmet, hogy villamos feszültség miatt személyek életét és egészségét fenyegető veszélyek állnak fenn.



Figyelmeztetés robbanásveszélyes anyagokra

Ez a jelkép arra hívja fel a figyelmet, hogy robbanásveszélyes anyagok miatt személyek életét és egészségét fenyegető veszélyek állnak fenn.



Figyelmeztetés forró felületre

Ez a jelkép arra hívja fel a figyelmet, hogy forró felületek miatt személyek életét és egészségét fenyegető veszélyek állnak fenn.



Figyelmeztetés hegyes tárgyra

Ez a jelkép arra hívja fel a figyelmet, hogy hegyes tárgyak miatt személyek életét és egészségét fenyegető veszélyek állnak fenn.



Figyelmeztetés kézsérülésre

Ez a jelkép arra hívja fel a figyelmet, hogy kézsérülés miatt személyek egészségét fenyegető veszélyek állnak fenn.



Figyelmeztetés

Ez a figyelmeztetés közepes kockázati fokú veszélyeztetést jelöl, aminek - ha nem hárítja el - halálos kimenetelű vagy súlyos személyi sérülés lehet a következménye.



Vigyázat

Ez a figyelmeztetés alacsony kockázati fokú veszélyeztetést jelöl, aminek - ha nem hárítja el - csekély vagy mérsékelt személyi sérülés lehet a következménye.

Utalás

Ez a figyelmeztetés fontos információkra (pl. anyagi károokra) hívja fel a figyelmet, de nem utal veszélyeztetésekre.



Infó

Az ezzel a jelképpel megjelölt hivatkozások segítik Önt tevékenységeinek gyors és biztos végrehajtásában.



Tartsa be az utasítást

Az ezzel a jelképpel megjelölt hivatkozások arra hívják fel a figyelmet, hogy figyelembe kell venni a használati utasítást.



Hallásvédő viselése kötelező

Az ezzel a jelképpel megjelölt hivatkozások arra hívják fel a figyelmet, hogy hallásvédő használata kötelező.



Védőszemüveg használata kötelező

Az ezzel a jelképpel megjelölt hivatkozások arra hívják fel a figyelmet, hogy szemvédelem használata kötelező.



Védőálc viselése kötelező

Az ezzel a jelképpel megjelölt hivatkozások arra hívják fel a figyelmet, hogy védőálc használata kötelező.



Védőruházat viselése kötelező

Az ezzel a jelképpel megjelölt hivatkozások arra hívják fel a figyelmet, hogy védőruházat használata kötelező.



Védőkesztyű viselése kötelező

Az ezzel a jelképpel megjelölt hivatkozások arra hívják fel a figyelmet, hogy védőkesztyű viselése kötelező.

A használati utasítás aktuális változatát és az EU-megfelelőségi nyilatkozatot a következő linkről tudja letölteni:



PPLS 10-20V



<https://hub.trotec.com/?id=44532>

Biztonság

Általános biztonságtechnikai útmutató elektromos szerszámokhoz



Figyelmeztetés

Olvasson el minden biztonságtechnikai útmutatót, utasítást, ábrát és műszaki adatot, amivel ez az elektromos szerszám el van látva.

A következő utasítások betartásánál elkövetett mulasztások áramütést, tüzet és/vagy súlyos sérülést okozhatnak.

Őrizze meg a biztonságtechnikai útmutatót és utasítást a későbbiekre is.

A biztonságtechnikai útmutatóban használt *elektromos szerszám* fogalom hálózatról működtetett elektromos szerszámokra (hálózati vezetékkel) vagy akkumulátorral működtetett elektromos szerszámokra (hálózati vezeték nélkül) vonatkozik.



Általános biztonságtechnikai útmutató elektromos szerszámokhoz – munkahelyi biztonság

- **Tartsa tisztán munkaterületét és világítsa jól meg.** Rendetlenség és rosszul megvilágított munkaterületek balesethez vezethetnek.
- **Ne dolgozzon az elektromos szerszámmal robbanásveszélyes környezetben, amelyben éghető folyadékok, gázok vagy porok vannak.** Az elektromos szerszámok szikráznak, ami meggyújthatja a port vagy a gőzöket.
- **Az elektromos szerszám használata közben ne engedjen közel gyermekeket és más személyeket.** Figyelmének elterelése esetén elveszítheti az ellenőrzést az elektromos szerszám felett.



Általános biztonságtechnikai útmutató elektromos szerszámokhoz – elektromos biztonság

- **Az elektromos szerszám csatlakozódugójának illenie kell a dugaszolóaljzatba. A dugót semmilyen módon sem szabad megváltoztatni. Ne használjon adapterdugót védőföldeléssel ellátott elektromos szerszámokkal együtt.** A nem módosított dugó és a megfelelő dugaszolóaljzat csökkentik az áramütés veszélyét.
- **Kerülje a testi érintkezést földelt felületekkel, például csövekkel, fűtéssel, tűzhelyekkel és hűtőszekrényekkel.** Nagyobb az áramütés veszélye, ha teste le van földelve.
- **Tartsa távol az elektromos szerszámot esőtől és vizes helyektől.** Víz bejutása az elektromos szerszámba növeli az áramütés veszélyét.

- **Ne használja más célra a csatlakozó vezetékét, ne hordja és ne akassza fel vele az elektromos szerszámot és ne használja a dugó kihúzására a dugaszolóaljzataból. Tartsa távol a csatlakozó vezetékét forróságtól, olajtól, éles szélektől és mozgó alkatrészekről.** Sérült vagy felcsavarodott csatlakozó vezetékek növelik az áramütés veszélyét.
- **Ha szabadban dolgozik az elektromos szerszámmal, csak olyan hosszabbító vezetékeket használjon, amelyek szabadban való használatra is alkalmasak.** A szabadban való használatra alkalmas hosszabbító vezeték használata csökkenti az áramütés veszélyét.
- **Ha nem kerülhető el az elektromos szerszám üzemeltetése nedves környezetben, akkor használjon hibaáram-védőkapcsolót.** Hibaáram-védőkapcsoló használata csökkenti az áramütés veszélyét.



Általános biztonságtechnikai útmutató elektromos szerszámokhoz – személyi biztonság

- **Legyen figyelmes, ügyeljen arra, amit csinál, és ésszel fogjon a munkához egy elektromos szerszámmal. Ne használjon elektromos szerszámot, ha fáradt vagy drogok, alkohol vagy gyógyszerek hatása alatt áll.** Pillanatnyi figyelmetlenség az elektromos szerszám használata közben súlyos sérüléshez vezethet.



Viseljen személyi védőeszközöket és mindig védőszemüveget. Személyi védőeszközök,

például porálc, csúszásmentes biztonsági cipő, védősisak vagy hallásvédő viselése, az elektromos szerszám fajtájának és felhasználásának függvényében, csökkenti a sérülések veszélyét.

- **Kerülje el a véletlen üzembevételt. Győződjön meg arról, hogy az elektromos szerszám ki van kapcsolva, mielőtt az áramellátáshoz és/vagy az akkumulátorhoz csatlakoztatja, felveszi vagy viszi.** Balesetet okozhat, ha az elektromos szerszám vitele közben ujját a kapcsolón tartja, vagy az elektromos szerszámot bekapcsolva csatlakoztatja az áramellátáshoz.
- **Távolítsa el a beállítószerszámokat vagy csavarkulcsokat, mielőtt bekapcsolja az elektromos szerszámot.** Az elektromos szerszám forgó részében lévő szerszám vagy kulcs sérülést okozhat.
- **Kerülje a nem normális testtartást. Álljon biztosan a lábán és tartsa meg mindenkor az egyensúlyát.** Ezáltal jobban tudja ellenőrizni az elektromos szerszámot váratlan helyzetekben.
- **Viseljen megfelelő ruházatot. Ne viseljen bő ruházatot és ékszert. Tartsa távol haját és ruházatát mozgó alkatrészekről.** Mozgó alkatrészek elkaphatják a laza ruhát, ékszert vagy a hosszú haját.

- Ha porszívó és porgyűjtő berendezések csatlakoztathatók, ezeket csatlakoztatni kell és helyesen kell használni. Porelszívás használata mérsékli a veszélyt, amit a por jelent.
- **Ne ringassa magát a hamis biztonság érzetében és ne hagyja figyelmen kívül az elektromos szerszámok biztonsági szabályait, akkor sem, ha többszöri használat után megismerte az elektromos szerszámot.** Figyelmetlen cselekvés a másodperc tört része alatt súlyos sérülésekhez vezethet.



Általános biztonságtechnikai útmutató elektromos szerszámokhoz – elektromos szerszám használata és kezelése

- **Ne terhelje túl az elektromos szerszámot. Használjon munkájához arra rendeltetett elektromos szerszámot.** A megfelelő elektromos szerszámmal jobban és biztonságosan dolgozik az adott területen.
- **Ne használjon elektromos szerszámot meghibásodott kapcsolóval.** Veszélyes és javítani kell azt az elektromos szerszámot, amelyet nem lehet már be- vagy kikapcsolni.
- **Húzza ki a dugót a csatlakozóaljzatból és/vagy távolítsa el a kivehető akkumulátort, mielőtt beállítást végez a készüléken, munkaszerszámot cserél vagy elrakja az elektromos szerszámot.** Ezek az óvintézkedések megakadályozzák az elektromos szerszám véletlen elindítását.
- **Nem használt elektromos szerszámokat gyermekek számára elérhetetlen helyen tároljon. Ne engedje az elektromos szerszámot olyan személyeknek használni, akik azt nem ismerik vagy ezt az utasítást nem olvasták.** Az elektromos szerszámok veszélyesek, ha tapasztalatlan személyek használják azokat.
- **Ápolja gondosan az elektromos szerszámokat és a munkaszerszámot. Ellenőrizze, hogy a mozgó alkatrészek kifogástalanul működnek és nem szorulnak, hogy vannak-e törött vagy olyan mértékben sérült alkatrészek, amik az elektromos szerszám működését hátrányosan befolyásolják. Az elektromos szerszám használatba vétele előtt javíttassa meg a sérült alkatrészeket.** Sok balesetet rosszul karbantartott elektromos szerszám idéz elő.
- **Vágószerszámokat tartson élesen és tisztán.** Gondosan ápoltt vágószerszámok éles vágóélel kevésbé szorulnak meg és könnyebben vezethetők.

- **Használja az elektromos szerszámot, a munkaszerszámot, a munkaszerszámokat stb. ennek az utasításnak megfelelően. Vegye figyelembe eközben a munkafeltételeket és az elvégzendő tevékenységet.** Elektromos szerszámok használata másra, mint a tervezett alkalmazás, veszélyes helyzeteket idézhet elő.
- **Tartsa tisztán és olajtól és zsírtól mentesen a markolatokat és markolatfelületeket.** Csúszós markolatokkal és markolatfelületekkel nem lehet biztonságosan kezelni és előre nem látható helyzetekben ellenőrizni az elektromos szerszámot.



Általános biztonságtechnikai útmutató elektromos szerszámokhoz – Az akkus szerszám használata és kezelése

- **Az akkumulátorokat csak a gyártó által ajánlott töltőkészülékekkel töltsse.** Egy meghatározott típusú akkumulátor töltésére alkalmas töltőkészülék miatt tűzveszély áll fenn, ha más akkumulátorokkal használja.
- **Elektromos szerszámokban csak a hozzájuk tervezett akkumulátorokat használja.** Más akkumulátorok használata sérüléshez és tűzveszélyhez vezethet.
- **A nem használt akkumulátort tartsa távol iratkapcsoktól, kulcsoktól, szögektől, csavaroktól és minden kicsi fémtárgytól, amelyek az érintkezők áthidalását okozhatják.** Rövidzárlatnak az akkumulátor érintkezői között égési sérülés vagy tűz lehet a következménye.
- **Hibás használat esetén folyadék léphet ki az akkumulátorból. Kerülje az érintkezést vele. Véletlen érintkezés esetén vízzel le kell öblíteni. Ha a folyadék szembe kerül, orvosi segítséget is vegyen igénybe.** Kilépő akkumulátorfolyadék a bőr irritációját vagy égési sérülést okozhat.
- **Ne használjon sérült vagy átalakított akkumulátort.** Sérült vagy átalakított akkumulátorok előre nem látható módon viselkedhetnek és tüzet, robbanást vagy sérülésveszélyt okozhatnak.
- **Ne tegye ki az akkumulátort tűz vagy túl magas hőmérséklet hatásának.** Tűz vagy 130 °C fölötti hőmérséklet robbanást idézhet elő.
- **Kövesse a töltésre vonatkozó összes utasítást és soha ne töltsse az akkumulátort vagy az akkus szerszámot a használati utasításban megadott hőmérséklet-tartományon kívül.** Helytelen vagy a megengedett hőmérséklet-tartományon kívüli töltés az akkumulátort roncsolhatja és növelheti a tűzveszélyt.



Általános biztonságtechnikai útmutató elektromos szerszámokhoz – Szerviz

- **Elektromos szerszámát csak képezített szak személlyel és eredeti pótalkatrészekkel javíttassa.** Ezzel biztosítja, hogy az elektromos szerszám biztonsága megmarad.
- **Soha ne végezzen karbantartást sérült akkumulátorokon.** Akkumulátorokon bármilyen karbantartást csak a gyártóval vagy meghatalmazott vevőszolgálati szervekkel végeztesen.



Biztonságtechnikai útmutató a gyaluhoz

- **Várja meg a késtengely nyugalomba jutását, mielőtt leteszi az elektromos szerszámot.** A szabadon hozzáférhető forgó késtengely összeakadhat a felülettel és az ellenőrzés elvesztéséhez, valamint súlyos személyi sérülésekhez vezethet.
- **Rögzítse és biztosítsa a munkadarabot pillanatszorítók segítségével vagy más módon stabil felületen.** Ha a munkadarabot csak kézzel vagy saját testével tartja, labilis marad, ami az ellenőrzés elvesztéséhez vezethet.
- **Az elektromos szerszámot csak bekapcsolva vezesse a munkadarabra.** Egyébként visszaütés veszélye áll fenn.
- **Ne használja az elektromos szerszámot fém megmunkálására.** Ezáltal károsodhat a gyalukés vagy a késtengely.
- **Munka közben tartsa az elektromos szerszámot szorosan mindkét kezével és álljon stabilan.** Az elektromos szerszámot vezesse két kézzel biztonságosan.
- **Ne használja soha az elektromos szerszámot, ha sérülést állapít meg a hálózati csatlakozódugón vagy -kábelben.**
A sérült hálózati csatlakozókábelt a gyártóval, a vevőszolgálattal vagy villamos szakvállalattal ki kell cseréltetni.
A meghibásodott hálózati csatlakozókábelek komoly veszélyt jelentenek az egészségre!
- **Tartsa távol kezeit a késtengelytől. Ne nyúljon az elektromos szerszám és a munkadarab közé. Kezeivel ne támaszkodjon az elektromos szerszám közelében.** A gyalukés megérintése esetén sérülésveszély áll fenn.
- **Ne kezelje a megmunkálendő felületet oldószer tartalmú folyadékokkal.** Kaparás közben az anyag felmelegedése miatt mérgező gőzök keletkezhetnek.

- **Rejtett tápvezetékek felderítéséhez használjon a célra alkalmas kereső készüléket vagy kérje a helyi szolgáltató vállalat segítségét.** Elektromos vezeték megérintése tüzet és áramütést okozhat. Gázvezeték sérülése robbanást okozhat. Vízvezetékbe való behatolás anyagi kárt vagy áramütést okozhat.
- **Kizárólag éles gyalukéseket használjon.**

Rendeltetészerű használat

A PPLS 10-20V készüléket kizárólag a következő feladatokra használja:

- faanyagok gyalulása szilárd felületen, például gerendákon és deszkákon,
- faanyagok élének letöréséhez szilárd felületen,
- faanyagok falcolása szilárd felületen

a műszaki adatok betartásával.

Ajánljuk, hogy az elektromos szerszámot eredeti Trotec tartozékokkal használja.

Előre látható helytelen alkalmazás

A PPLS 10-20V készülék nem alkalmas fém gyalulására.

A készülék nem nedves fák megmunkálására szolgál.

A "Rendeltetészerű használat" című fejezetben leírtaktól eltérő más alkalmazás ésszerűen előre látható helytelen alkalmazásnak számít.

Személyi képesítés

Azoknak a személyeknek, akik ezt a készüléket használják:

- el kellett olvasniuk és meg kellett érteniük a használati utasítást, különösen a biztonságra vonatkozó fejezetet.

Biztonsági jelölések és táblák az akkumulátoron

Utalás

Ne távolítson el biztonsági jelöléseket, matricákat vagy címkéket a készülékről. Tartsa a biztonsági jelöléseket, matricákat és címkéket olvasható állapotban.

Az akkumulátoron a következő biztonsági jelöléseket és táblákat helyeztük el:



Figyelmeztetés robbanásveszélyre!

Ezek a szimbólumok a következőre hívják fel a figyelmet:



Ne tegye ki az akkumulátort tűz vagy túl magas hőmérséklet hatásának! Ne hozza érintkezésbe az akkumulátort vízzel vagy tűzzel! Kerülje a közvetlen napsugárzást és nedvességet. Robbanásveszély áll fenn!

Soha ne töltsen az akkumulátort 10 °C alatti vagy 40 °C fölötti környezeti hőmérsékletnél. Helytelen vagy a megengedett hőmérséklet-tartományon kívüli töltés az akkumulátort roncsolhatja és növelheti a tűzveszélyt.



Vegye figyelembe az akkumulátor helyes ártalmatlanítását!

Ez a szimbólum a következőre hívja fel a figyelmet: Figyeljen az akkumulátor helyes ártalmatlanítására és semmi esetre se ártalmatlanítsa a szennyvízbe vagy köztulajdonban lévő vizekbe.

Az akkumulátor irritáló hatású és mérgező anyagokat tartalmaz, amelyek jelentős kockázatot jelentenek az emberre és a környezetre.

Személyi védőeszközök



Viseljen hallásvédőt.

A zajhatás hallásvesztést okozhat.



Viseljen védőszemüveget.

Ezzel védi szemét leváló, leeső és kirepülő letört daraboktól, amelyek sérülést okozhatnak.



Viseljen védőmaszkot.

Így védekezhet egészségre káros porok belélegzésétől, amelyek munkadarabok megmunkálása közben keletkezhetnek.



Viseljen védőkesztyűt.

Így védő kezét égési sérülésektől, zúzódásoktól és bőrhorzsolásoktól.



Viseljen szűk védőruházatot.

Ezzel megvédi magát attól a veszélytől, hogy ruházatát a forgó elemek behúzzák.

Egyéb veszélyek



Figyelmeztetés villamos feszültségre

Áramütés elégtelen szigetelés miatt.

Minden használat előtt ellenőrizze a készülék sérülését és kifogástalan működését.

Ha sérülést állapít meg, ne használja a készüléket.

Ne használja a készüléket, ha a készülék vagy kezei párák vagy izzadtak!



Figyelmeztetés villamos feszültségre

Csak meghatalmazott szaküzem végezhet munkát az elektromos alkatrészekben!



Figyelmeztetés villamos feszültségre

A készüléken végzett minden munka előtt távolítsa el a hálózati csatlakozódugót a dugaszolóaljzatból és az akkumulátort a készülékből!

Úgy húzza ki a hálózati csatlakozókábelt a dugaszolóaljzatból, hogy a csatlakozódugónál fogja meg.



Figyelmeztetés villamos feszültségre

Győződjön meg róla, hogy nem ütközik áramvezetékekbe.

A készülék szakszerűtlen használata esetén áramütés veszélye áll fenn!



Figyelmeztetés villamos feszültségre

A házba bejutó folyadékok miatt rövidzárlat veszélye áll fenn!

Ne mártsa a készüléket és a tartozékot vízbe. Figyeljen arra, hogy ne jusson víz vagy más folyadék a házba.



Figyelmeztetés robbanásveszélyes anyagokra

Ne tegye ki az akkumulátort 45 °C feletti hőmérsékleteknek! Ne hozza érintkezésbe az akkumulátort vízzel vagy tűzzel! Kerülje a közvetlen napsugárzást és nedvességet. Robbanásveszély áll fenn!



Figyelmeztetés robbanásveszélyes anyagokra

A gyalulás közben keletkező finom por könnyen gyulladó. Tűz- és robbanásveszély áll fenn! A keletkező porok összegyűjtéséhez használjon por-, ill. forgácszsákot vagy porszívást.



Figyelmeztetés robbanásveszélyes anyagokra

Győződjön meg róla, hogy nem ütközik gázvezetékekbe.

Robbanásveszély áll fenn!



Figyelmeztetés forró felületre

A késtengely használat után még forró lehet. A késtengely megérintésekor égési sérülés veszélye áll fenn.

Ne érintse meg csupasz kézzel a késtengelyt!
Viseljen védőkesztyűt!



Figyelmeztetés kézsérülésre

Ha nem kezeli elég óvatosan a készüléket, a késtengely és a gyalutalp közelében zúzódásveszély áll fenn.

Viseljen védőkesztyűt!



Figyelmeztetés kézsérülésre

Ne dugja végtagjait vagy tárgyakat a forgácskidobóba. Ha nem kezeli elég óvatosan a készüléket, zúzódások veszélye áll fenn.

Viseljen védőkesztyűt!



Figyelmeztetés hegyes tárgyra

A gyalukések vágóélei élesek. Ha nem kezeli elég óvatosan a készüléket, vágási sérülések veszélye áll fenn.

Viseljen védőkesztyűt!



Figyelmeztetés

Mérgező porok!



A megmunkálás következtében keletkező káros / mérgező porok veszélyeztetik a kezelő vagy a közelben tartózkodó személyek egészségét.

Viseljen védőszemüveget és porálcot!



Figyelmeztetés

Ne munkáljon meg azbeszttartalmú anyagokat. Az azbeszt rákkeltőnek minősül.



Figyelmeztetés

Veszély kirepülő részek miatt.

Használjon por-, ill. forgácszsákot vagy porelszívást.



Figyelmeztetés

A készülék veszélyt jelenthet, ha nem betanított személyek szakszerűtlenül vagy nem a rendeltetésének megfelelően használják! Vegye figyelembe a személyi képesítéseket!



Figyelmeztetés

A készülék nem játékszer és gyermekek kezébe nem való.



Figyelmeztetés

Fulladásveszély!

Ne hagyja a csomagolóanyagot gondatlanul szanaszét heverni. Gyermekek kezében veszélyes játékszerré változhat.



Vigyázat

A rezgésemisszió egészségkárosodást okozhat, ha a készüléket hosszabb ideig használja vagy nem szabályosan vezeti és ápolja.



Vigyázat

Tartson kellő távolságot hőforrásoktól.

Utalás

Ha a készüléket szakszerűtlenül tárolja vagy szállítja, a készülék megsérülhet.

Vegye figyelembe a készülék szállítására és tárolására vonatkozó információkat.

Magatartás vészhelyzetben / vészleállítás funkció

Vészleállítás:

A hálózati csatlakozódugó kihúzásával az akkumulátorból azonnal leáll a készülék működése. A készülék véletlen újraindulás elleni biztosításához hagyja kihúzva az akkut.

Magatartás vészhelyzetben:

1. Kapcsolja ki a készüléket.
2. Vészhelyzetben vegye ki az akkut a készülékből: Tartsa az akku reteszelésoldó gombját és húzza ki az akkut a készülékből "Az akkumulátor kivétele" fejezetben leírtak szerint.
3. Ne tegye vissza az akkut, ha a készülék hibás.

Információk a készülékről

Készülék-leírás

A PPLS 10-20V készülék egy elektromos gyalu 12.000 perc⁻¹ üresjáratú fordulatszámú felfelület megmunkálásához.

A forgácsméltség a forgógombbal 1,5 milliméterig állítható.

Az automatikusan kihajló parkoló saru megakadályozza a munkadarab vagy a gyalukés sérülését a készülék lerakásakor.

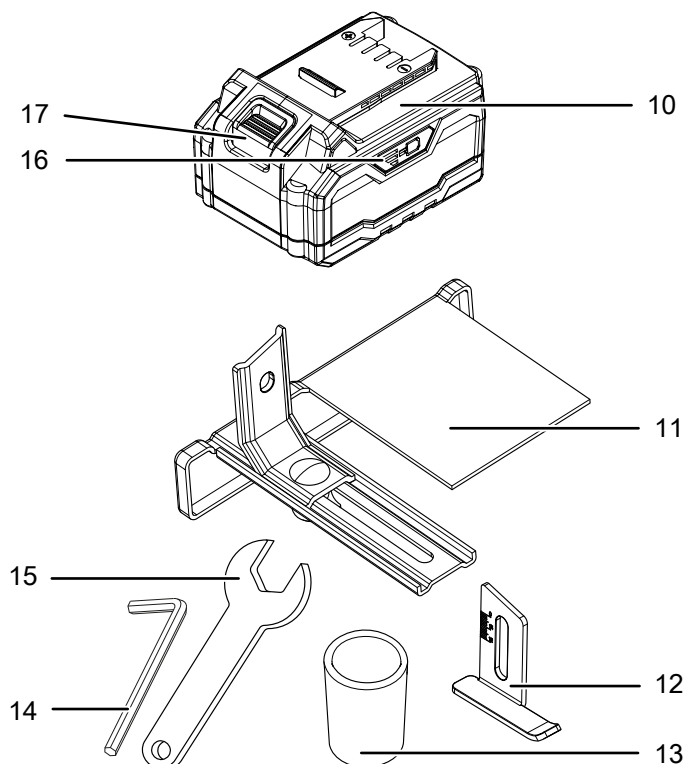
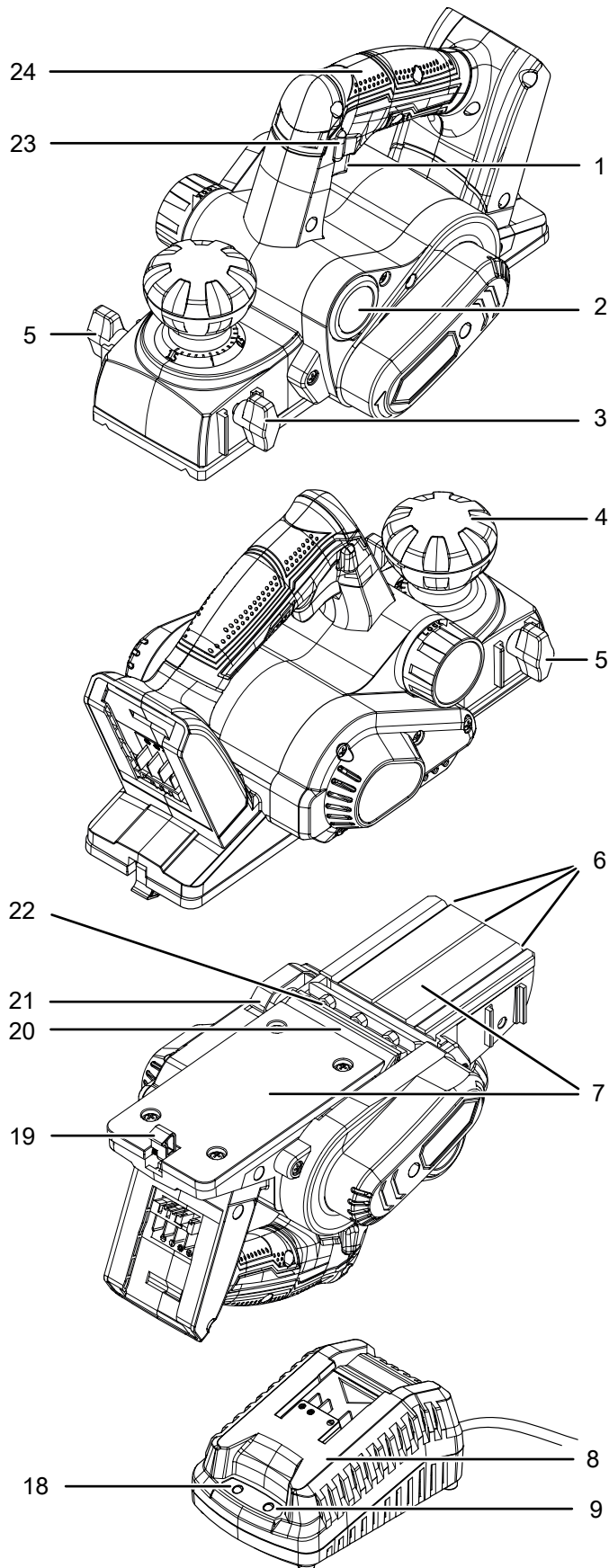
A 3 V-horony szélek ferde lemunkálására alkalmas.

A forgácskidobás választás szerint balra vagy jobbra lehetséges.

A készülék az akaratlan bekapcsolás megakadályozására egy bekapcsolásgátlóval rendelkezik.

Az akkumulátor saját kapacitáskijelzővel rendelkezik, amivel megállapíthatja a töltési állapotot anélkül, hogy az akkut csatlakoztatni kellene a készülékre.

Készülék bemutatása



Sz.	Megnevezés
1	Be-/kikapcsoló
2	Forgáskidobó / porelszívás csatlakozó
3	Párhuzamütköző rögzítőcsavar
4	Forgógomb a forgásmélység beállításához
5	Hornyalási mélységgütköző rögzítőcsavar
6	V-hornyok
7	Gyalutalp
8	Gyorstöltő készülék
9	Piros akku-LED (akkumulátortöltés)
10	Akkumulátor
11	Párhuzamütköző
12	Hornyalási mélységgütköző
13	Adapter porelszíváshoz
14	Hatlapú imbuszkulcs
15	Villáskulcs
16	3 fokozatú akkumulátorkapacitás-kijelző
17	Reteszelésoldó gomb
18	Zöld akku-LED (gyorstöltő készülék üzemkész)
19	Parkoló saru
20	Késtengely
21	Védőburkolat
22	Befogóelem gyalukéssel
23	Bekapcsolásgátló
24	Markolat

Szállítási terjedelem

- 1 x PPLS 10-20V készülék
- 1 x akkumulátor
- 1 x gyorsító készülék
- 1 x adapter porelszíváshoz
- 1 x párhuzamütköző
- 1 x hornyolási mélységütköző
- 1 x hatlapú imbuszkulcs
- 1 x villáskulcs
- 1 x útmutató

Műszaki adatok

Paraméter	Érték
Modell	PPLS 10-20V
Üresjárat fordulatszám	12.000 ford/perc
Gyalulási szélesség	82 mm
Forgácmélység	0...1,5 mm
Hornyolási mélység	max. 10 mm
Késtengely típusa	Fordítható késtengely
Súly	2 kg
Akkumulátor	Multiflex 20 - 4.0 DC
Típus	Li-ion
Névleges feszültség	20 V ---
Kapacitás	4 Ah
Gyorsító készülék	Multiflex 20 - 4.0 AC
Bemenet	
Névleges feszültség	230 - 240 V / 50 Hz
Teljesítményfelvétel	94 W
Kimenet	
Névleges feszültség	21,5 V ---
Töltőáram	3,5 A
Töltési idő	1,5 h
Érintésvédelmi osztály	II / <input type="checkbox"/>
Tájékoztatás vibrációról EN 62841 szerint	
a_n rezgés kibocsátási érték	1.2 m/s ²
K bizonytalanság	1.5 m/s ²
Zajértékek EN 62841 szerint	
L_{pA} hangnyomásszint	85 dB(A)
L_{WA} hangteljesítmény	96 dB(A)
K bizonytalanság	3 dB(A)

Tudnivalók a zajkibocsátásra és vibrációra vonatkozó információkhoz:

- A megadott rezgésösszértékek **és a megadott zajemissziós értékek** mérése az EN 62841 szabványnak megfelelő vizsgálati eljárással történt és elektromos szerszámok egymás közötti összehasonlítására használhatók.
- A megadott rezgésösszértékek **és a megadott zajemissziós értékek** a terhelés előzetes becsléséhez is felhasználhatók.



Vigyázat

A rezgésemisszió egészségkárosodást okozhat, ha a készüléket hosszabb ideig használja vagy nem szabályosan vezeti és ápolja.

- A rezgés- **és zajemissziók** az elektromos szerszám tényleges használata közben eltérhetnek a megadott értékektől, az elektromos szerszám használati módjától függően, különösen a megmunkált munkadarab jellege miatt. Próbálja meg a vibráció okozta terhelést a lehető legalacsonyabb szinten tartani. A vibrációs terhelés csökkentésére alkalmas intézkedés lehet például a szerszám használata közben kesztyű viselése és a munkaidő korlátozása. Ehhez a működési ciklusnak azokat a részeit is figyelembe kell venni (például, amikor az elektromos szerszám ki van kapcsolva, és azokat is, amikor ugyan be van kapcsolva, de terhelés nélkül működik).



Viseljen hallásvédőt.

A zajhatás hallásvesztést okozhat.

Szállítás és tárolás

Utalás

Ha a készüléket szakszerűtlenül tárolja vagy szállítja, a készülék megsérülhet.

Vegye figyelembe a készülék szállítására és tárolására vonatkozó információkat.

Szállítás

Tartsa be a következő utasításokat minden szállítás **előtt**:

- Kapcsolja ki a készüléket.
- Úgy húzza ki a töltőkészülék hálózati csatlakozókábelét a dugaszolóaljzatból, hogy a csatlakozódugónál fogja meg.
- Hagyja a készüléket lehűlni.
- Vegye ki az akkumulátort a készülékből.
- Adott esetben vegye le a porelszívást a készülékről.

A készülékben használt li-ion akkumulátorok a veszélyes anyagokról szóló jogszabályok követelményei alá tartoznak.

Vegye figyelembe a következő tudnivalókat li-ion akkumulátorok szállításához, ill. küldéséhez:

- Az akkumulátorokat a felhasználó közúton további feltételek nélkül szállíthatja.
- Harmadik fél által történő küldésnél (pl. légi szállítás vagy fuvarozó vállalat) a csomagolással és jelöléssel szemben külön követelményeket kell betartani. Itt veszélyesáru-szakembert kell bevonni a rakomány előkészítésébe.
 - Csak akkor szállítson akkumulátorokat, ha a ház nem sérült.
 - Ragassza le a nyitott érintkezőket és úgy csomagolja az akkumulátort, hogy ne mozogjon a csomagban.
 - Kérjük, vegye figyelembe az esetleges további nemzeti előírásokat is.

Tárolás

Tartsa be a következő utasításokat minden tárolás **előtt**:

- Kapcsolja ki a készüléket.
- Úgy húzza ki a töltőkészülék hálózati csatlakozókábelét a dugaszolóaljzatból, hogy a csatlakozódugónál fogja meg.
- Hagyja a készüléket lehűlni.
- Vegye ki az akkumulátort a készülékből.
- Adott esetben vegye le a porelszívást a készülékről.
- Tisztítsa meg a készüléket a Karbantartás fejezetben írtak szerint.
- Ne tároljon teljesen kisült li-ion akkumulátorokat. Kisült akkumulátorok tárolása mélykisüléshez és így az akkumulátor sérüléséhez vezethet.

Ha nem használja a készüléket, tartsa be a következő tárolási feltételeket:

- szárazon, fagytól és hőségtől védve
- környezeti hőmérséklet 45 °C alatt
- portól és közvetlen napsugárzástól védett helyen

Üzembe helyezés

Készülék kicsomagolása

- Vegye ki a készüléket és a tartozékokat a csomagolásból.



Figyelmeztetés villamos feszültségre

Áramütés elégtelen szigetelés miatt.

Minden használat előtt ellenőrizze a készülék sérülését és kifogástalan működését.

Ha sérülést állapít meg, ne használja a készüléket.

Ne használja a készüléket, ha a készülék vagy kezei párák vagy izzadtak!

- Ellenőrizze a szállítmány hiánytalanságát és figyeljen a sérülésekre.



Figyelmeztetés

Fulladásveszély!

Ne hagyja a csomagolóanyagot gondatlanul szanaszét heverni. Gyermekek kezében veszélyes játékszerré változhat.

- A nemzeti törvényi szabályozásoknak megfelelően ártalmatlanítsa a csomagolóanyagot.

Az akkumulátor töltése

Utalás

Az akkumulátor szakszerűtlen feltöltés esetén megsérülhet.

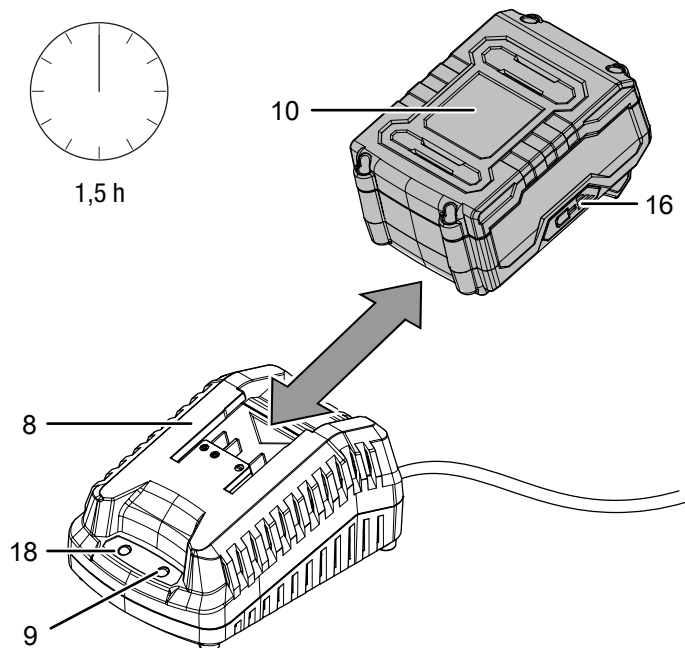
Mielőtt behelyezi vagy kiveszi az akkumulátort, mindig húzza ki a töltőkészülék hálózati dugaszát.

Soha ne töltsen az akkumulátort 10 °C alatti vagy 40 °C fölötti környezeti hőmérsékletnél.

Az akkumulátort a szállításhoz részben feltöltjük, hogy megakadályozzuk az akku mélykisülés okozta károsodását.

Az akkumulátort első üzembe helyezés előtt és gyenge akkutejesítménynél (az akkumulátor kapacitáskijelzőn (16) már csak a piros LED világit) fel kell tölteni. Ehhez a következőképpen járjon el:

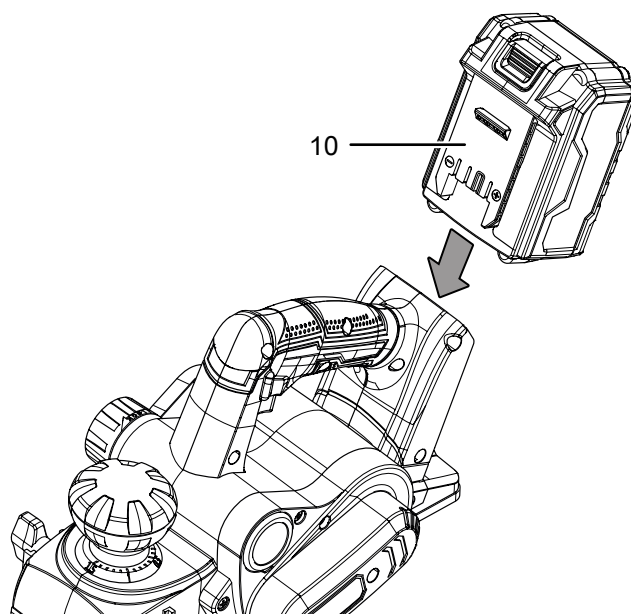
1. Tolja az akkumulátort (10) fordítva a gyorstöltő készülékbe (8), amíg ebben a helyzetben beakad.



2. Dugja a gyorsöltő készülék (8) hálózati csatlakozódugóját szabályszerűen biztosított dugaszolóaljzatba.
 - ⇒ A piros akku-LED (9) világít.
 - ⇒ A töltési idő kb. másfél óra.
3. Várja meg, amíg a piros akku-LED (9) kialszik és kigyullad a zöld akku-LED (18).
 - ⇒ Ekkor az akkumulátor (10) teljesen fel van töltve.
4. Úgy húzza ki a gyorsöltő készülék (8) hálózati csatlakozókábelét a dugaszolóaljzathoz, hogy a csatlakozódugónál fogja meg.
 - ⇒ Az akkumulátor (10) és a gyorsöltő készülék (8) a töltési folyamat alatt adott esetben felmelegedhet. Hagyja szobahőmérsékletre lehűlni az akkumulátort (10).
5. Vegye ki újra az akkumulátort (10) a gyorsöltő készülékből (8) úgy, hogy nyomva tartja a reteszelésoldó gombot (17) és az akkut (10) kihúzza a gyorsöltő készülékből (8).

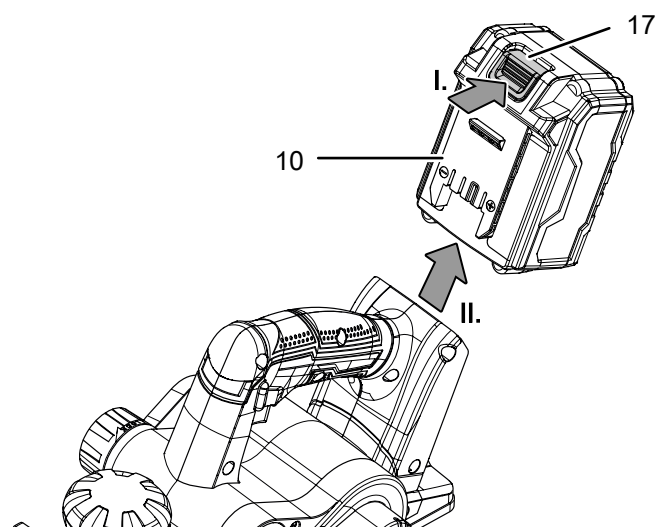
Az akkumulátor behelyezése

1. Tolja az akkumulátort (10) a készülékre, amíg beakad.



Az akkumulátor kivétele

1. Az akkumulátor (10) kivétele a készülékből úgy történik, hogy nyomva tartja a reteszelésoldó gombot (17) (I.) és az akkut lehúzza a készülékről (II.).



2. Szükség szerint töltse fel az akkumulátort (10) Az akkumulátor töltése szakaszban leírtak szerint.

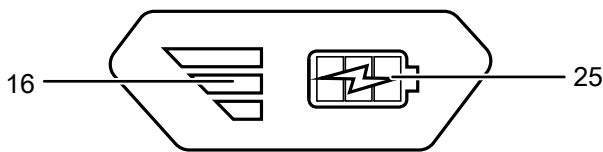
Az akkumulátor töltési állapotának ellenőrzése

Az akku integrált kapacitáskijelzővel rendelkezik.

A töltési állapotot az akkumulátor kapacitáskijelző (16) három LED-lámpája a következők szerint mutatja:

LED színe	Jelentés
zöld – narancs – piros	maximális töltés / teljesítmény
narancs – piros	közepes töltet / teljesítmény
piros	gyenge töltet – fel kell tölteni az akkut

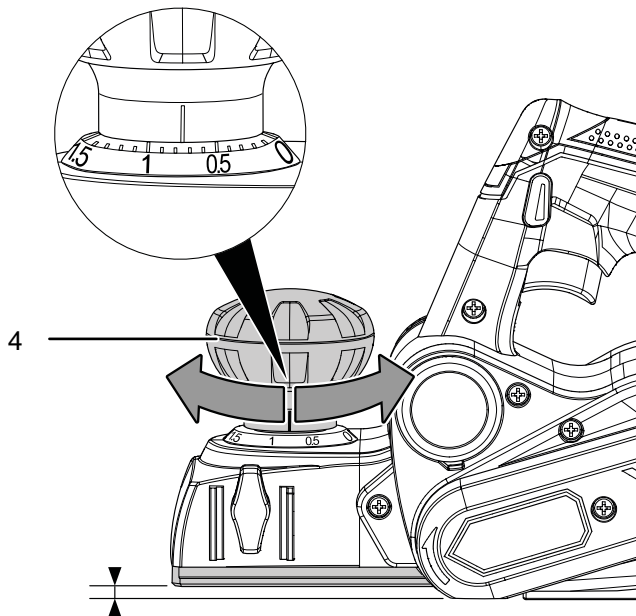
1. Nyomja meg az elem szimbólumot (25) az akkun (10).
⇒ Az akkumulátor kapacitáskijelzőn (16) leolvashatja a töltési állapotot.



A forgácsolómélység beállítása

A forgácsolómélység 0 mm és 1,5 mm között 0,1 mm-es lépésekben állítható.

1. A kívánt forgácsolómélységet a forgógombbal (4) állíthatja be.

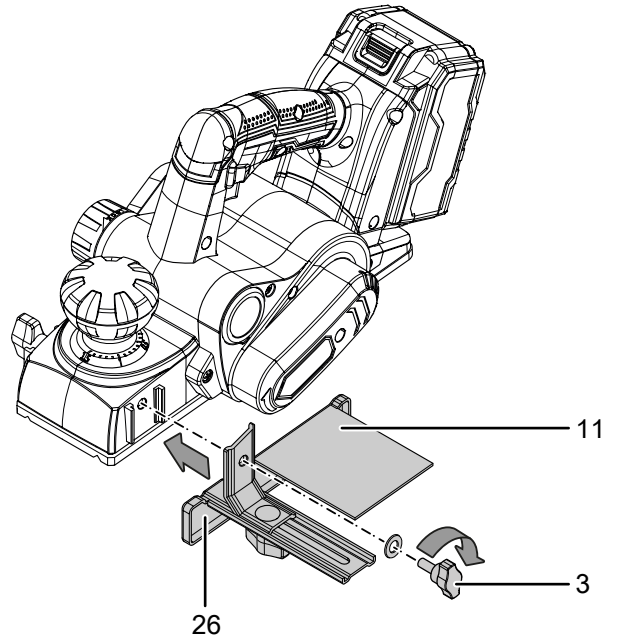


A párhuzamütköző felszerelése

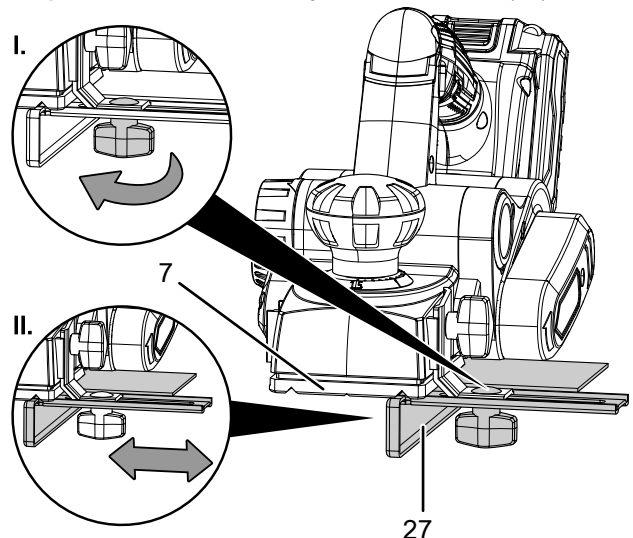
A párhuzamütköző vezetési segítségként szolgál pontos munkához a munkadarab szélén. Ezenkívül a párhuzamütköző segítségével csökkentheti a gyalult pálya, ill. a munkadarabra felfekvő gyalutalp szélességét.

A párhuzamütköző beállításához a következőképpen járjon el:

1. Csavarozza a párhuzamütközőt (11) szorosan a rögzítőcsavar (3) segítségével a készülék bal oldalára. Vegye figyelembe, hogy a vezetőlécnak (26) mindig lefelé kell néznie.



2. A gyalutalp (7) szélességének, ill. vezetési segítségként a pozíció beállításához oldja az állítócsavart (27).



3. Húzza meg az állítócsavart (27) szorosan, ha sikerült beállítani a kívánt pozíciót.



Infó

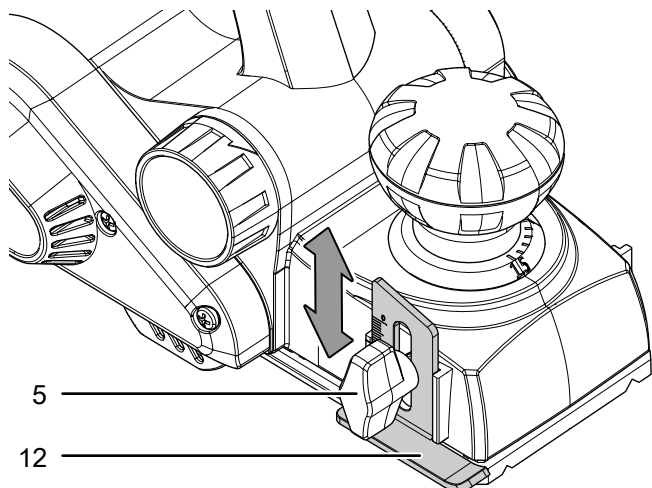
Ha a készüléket párhuzamütközővel használja, gyakoroljon enyhe oldalirányú nyomást a készülékre, miközben a munkadarabon át vezet.

A hornyolási mélységütköző beállítása

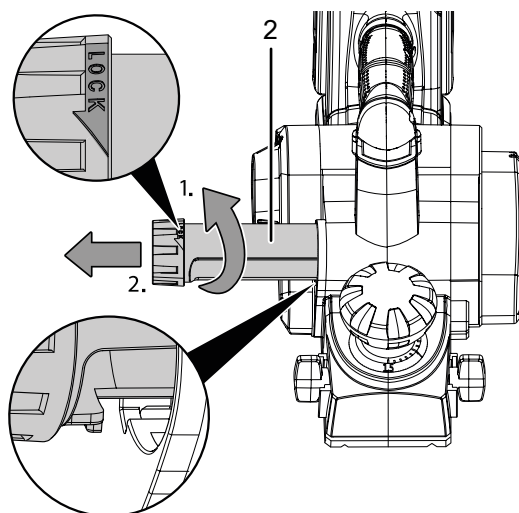
A hornyolási mélységütköző a gyalupálya hornyolási mélységének beállítására szolgál a munkadarabon.

A hornyolási mélységütköző beállításához a következőképpen járjon el:

1. Állítsa be a kívánt mélységet a hornyolási mélységütközőn (12) a rögzítőcsavar (5) segítségével.



2. Húzza ki a forgácskidobót (2) a készülékből.



3. Adott esetben tisztítsa meg a forgácskidobót.
4. A másik oldalon tolja vissza a készülékbe a forgácskidobót. Közben figyelje a készüléken a nyílás és a forgácskidobón a bemetszés helyzetét.
5. Rögzítse a forgácskidobót (2) úgy, hogy nyílirányban teljesen elfordítja. A készüléken és a forgácskidobón lévő nyílásnak pontosan egymás fölött kell lenni, hogy a keletkező porokat és forgácsokat maradéktalanul el lehessen vezetni.



Infó

Ha egyszerre használja a hornyolási mélységütközőt és a párhuzamütközőt, kívánt mélységi (hornyolási mélységütköző) és szélességi (párhuzamütköző) fokozatokat szabhat meg.

A forgácskidobó beállítása

A forgácskidobót igény szerint a készülék bal vagy jobb oldalán szerelheti fel.

A forgácskidobó már előre fel van szerelve.



Figyelmeztetés kézsérülésre

Ne dugja végtagjait vagy tárgyakat a forgácskidobóba. Ha nem kezeli elég óvatosan a készüléket, zúzódások veszélye áll fenn. Viseljen védőkesztyűt!



Figyelmeztetés

Mérgező porok!



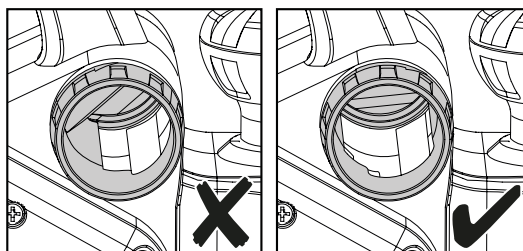
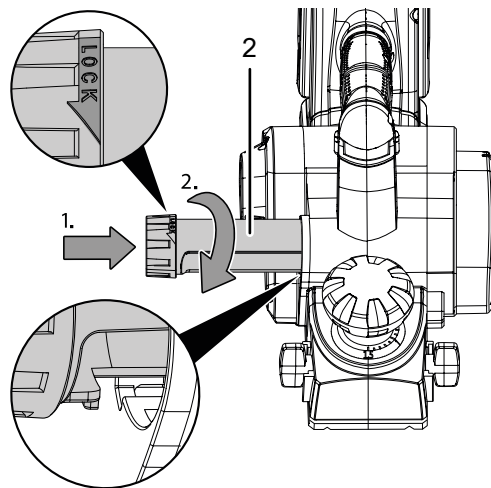
A megmunkálás következtében keletkező káros / mérgező porok veszélyeztetik a kezelő vagy a közelben tartózkodó személyek egészségét.



Viseljen védőszemüveget és porálcot!

A forgácskidobó a készülék másik oldalra történő felszereléséhez a következőképpen járjon el:

1. A nyíliránnyal ellentétesen forgatva oldja a forgácskidobót (2).



Kezelés

Tippek és tudnivalók a gyalu használatához

Általános:

- Kezdetben csak a készülék első gyalutalpát helyezze a munkadarabra.
- A készülék késtengelyt tartalmazó részét csak akkor engedje a munkadarabra, ha a készülék be van kapcsolva.
- A készüléket egyenletes előtolással vezesse a munkadarabon. Tartsa mindkét kezével szorosan a készüléket, az egyik kezét a forgógombra (4) és a másikat a készülékmarkolatra (24) helyezve. Az első és hátsó gyalutalpnak teljes felületén fel kell feküdni.

Gyalulás:

- Kizárólag éles gyalukéseket használjon. Kopott gyalukések egyenetlen eredményhez vezethetnek.
- Ha a teljes gyaluszélességet használja vagy kemény fát akar megmunkálni, ajánlatos kisebb forgácmélységet választani és lassú előtolással dolgozni.
- Jobb felületi minőséghez ajánlott, hogy a nyomást a készülék közepén fejtsse ki és lassú és egyenletes előtolással dolgozzon.

A parkoló saru használata

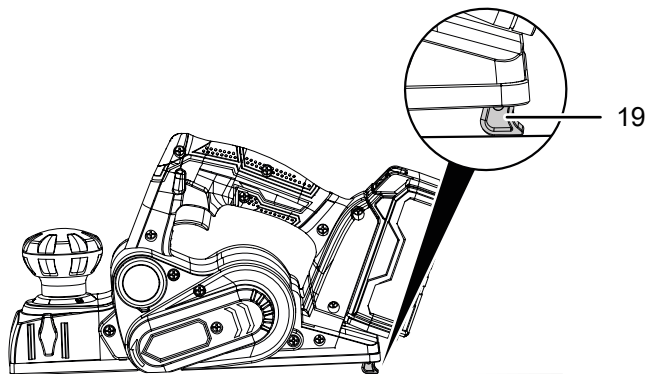
A parkoló saru a készülék lerakásánál és a munkadarab védelmében nyújt segítséget.

Utalás

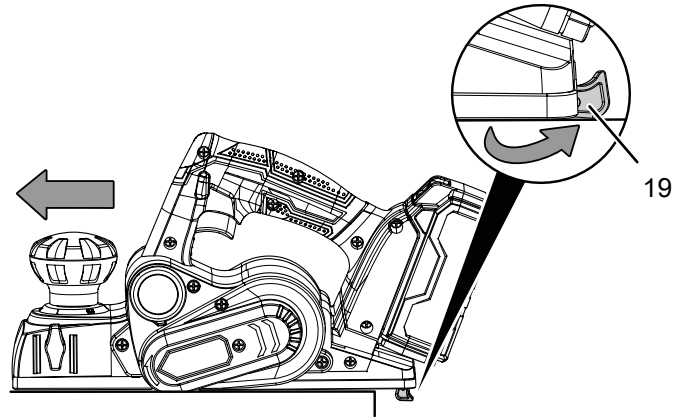
Sohase szerelje le a parkoló sarut a készülékről. A hiányzó parkoló saru a készülék instabilitását okozza és a munkadarab vagy a készülék károsodásához vezet.

A parkoló saru használatához a következőképpen járjon el:

1. Ügyeljen arra, hogy a parkoló saru (19) a készülék megemelésekor lehajlik és stabil helyzetben tegye le a készüléket.



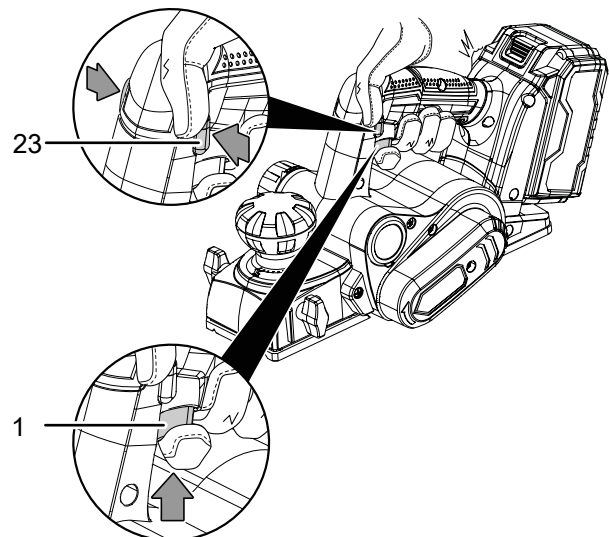
2. Ha szeretné folytatni a munkát, először az első gyalutalppal tegye le a készüléket és előtolás közben a hátsó gyalutalpat újra érintkeztesse a munkadarabbal. Közben a parkoló saru (19) újra felhajlik.



A készülék be- és kikapcsolása

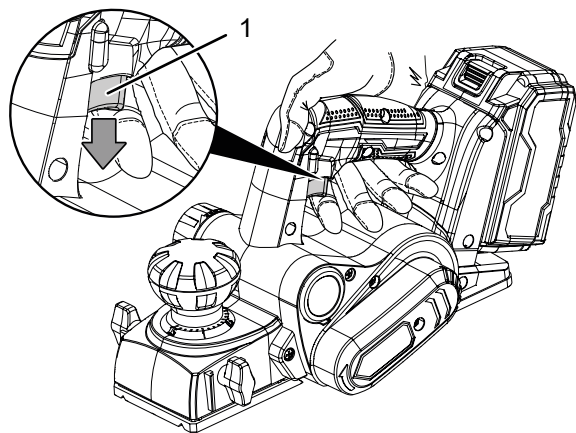
A készülékkel való munkához viseljen személyi védőeszközöket.

1. Ellenőrizze, hogy a beállított forgácmélység alkalmas-e a tervezett tevékenységhez.
2. Ellenőrizze a munkadarab rögzítését, ill. a munkafelület megfelelő előkészítését.
3. Engedje az első gyalutalpat a munkadarabra.
4. A be-/kikapcsoló működtetéséhez nyomja meg a bekapcsolásgátlót (23).
5. Nyomja meg a be-/kikapcsolót (1) és működés közben tartsa nyomva.

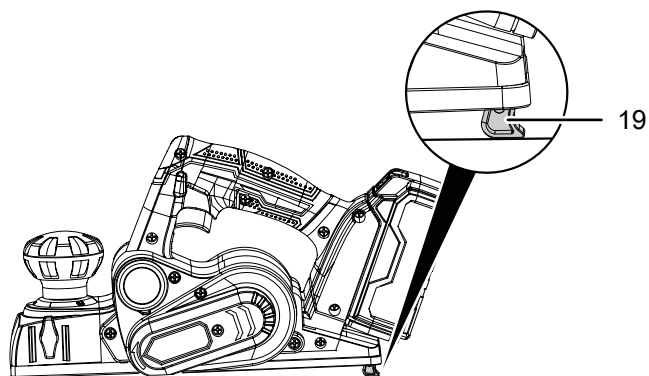


6. A készüléket lassan és enyhe, egyenletes nyomással vezesse végig a munkadarabon.

7. A készülék kikapcsolásához engedje el újra a be-/kikapcsolót (1).
Ügyeljen arra, hogy a késtengely még egy ideig tovább forog.

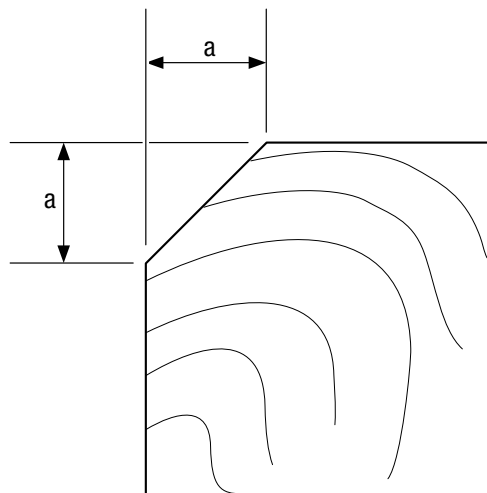


8. Ügyeljen arra, hogy a parkoló saru (19) a készülék megemeléskor lehajlik és stabil helyzetben tegye le a készüléket.



Szélek letörése

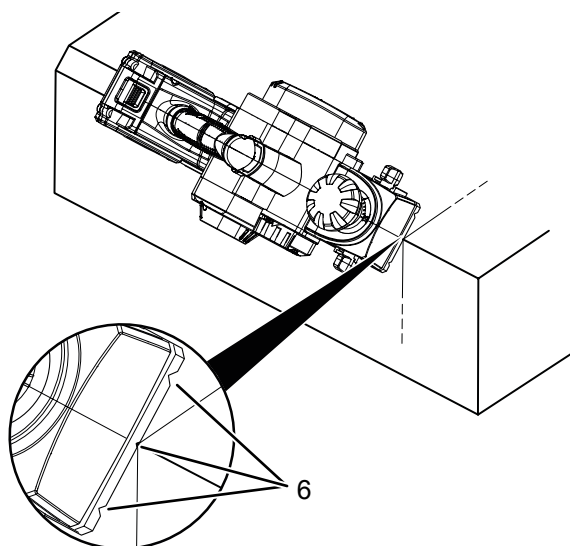
Szélek letöréséhez az első gyalutalpon lévő V-hornok használhatók. Ezek határozzák meg a letörés szélességét és ezenkívül vezetési segítségment szolgálhatnak.



Alkalmazott horony	a méret (mm)
nincs	kb. 0...4
kicsi	kb. 2...6
közepes	kb. 4...9
nagy	kb. 6...10

Az élék letöréséhez a következőképpen járjon el:

1. Helyezze az első gyalutalpat a kívánt V-horonnal (6) a munkadarab szélére. Közben ügyeljen arra, hogy a készülék 45°-os szögben legyen a munkadarabhoz képest.



2. A készüléket egyenletes nyomással vezesse végig a szélen.

Porelszívás csatlakoztatása

A készülékre porszívót csatlakoztathat. A szállítmányban lévő adapter lehetővé teszi kisebb csőátmérők csatlakoztatását.

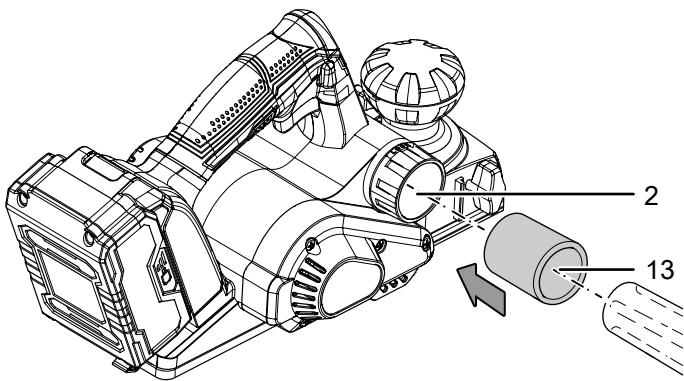


Vigyázat

Egészségre káros vagy mérgező anyagok elszívásához mindig speciális porszívót használjon.

A porelszívás csatlakoztatásához a következőképpen járjon el:

1. Adott esetben cserélje fel a forgácskidobó oldalát "A forgácskidobó beállítása" fejezetben leírtak szerint.
2. Csatlakoztasson megfelelő porszívót (pl. ipari porszívót) közvetlenül a forgácskidobóra (2).
3. Szükség szerint először a porelszívás adapterét (13) csatlakoztathatja a forgácskidobóra (2).



Porzsák csatlakoztatása (opcionális)

Kiseb munkáknál opcionálisan porzsákat csatlakoztathat.

1. Dugjon egy arra alkalmas por-, ill. forgácszsákot szorosan a forgácskidobóba (2).
2. Időben ürítse ki a porzsákot, hogy a porfelvétel optimális maradjon és elegendő mennyiségű port és forgácsot tudjon felvenni.

Üzemen kívül helyezés



Figyelmeztetés villamos feszültségre

Ne érintse meg a hálózati csatlakozódugót nedves vagy vizes kézzel.

- Kapcsolja ki a készüléket.
- Úgy húzza ki a töltőkészülék hálózati csatlakozókábelét a dugaszolóaljzatból, hogy a csatlakozódugónál fogja meg.
- Szükség szerint hagyja a készüléket lehűlni.
- Vegye ki az akkumulátort a készülékből (lásd "Üzembe helyezés" fejezet).
- Adott esetben vegye le a porelszívást a készülékről.
- Tisztítsa meg a készüléket a "Karbantartás" fejezet szerint.
- Tárolja a készüléket a "Tárolás" fejezet szerint.

Utánrendelhető tartozékok



Figyelmeztetés

Csak a használati utasításban megadott tartozékokat és kiegészítő készülékeket használja.

A használati utasításban megadottaktól eltérő munkaszámok vagy más tartozékok használata sérülésveszélyt jelenthet.

Megnevezés	Cikkszám
Multiflex 20V 2,0 Ah csereakku	6.200.000.303
Multiflex 20V 4,0 Ah csereakku	6.200.000.320

Hibák és zavarok

A készülék kifogástalan működését a gyártás alatt többször ellenőriztük. Ha ennek ellenére működési zavarok lépnének fel, vizsgálja át a készüléket a következő felsorolás szerint.

Csak meghatalmazott villamos szakvállalat vagy a Trotec végezhet el olyan hiba- és zavarelhárítási tevékenységeket, amelyhez a készülékház felnyitása szükséges.

Az első használatkor kisebb füst vagy szag tapasztalható:

- Ez nem jelent hibát vagy zavart. Rövid működési idő után a jelenség eltűnik.

Nem töltődik az akkumulátor:

- Ellenőrizze, hogy az akkumulátor jól van-e bedugva a gyorstöltő készülékbe.
Úgy tolja be az akkumulátort a gyorstöltő készülékbe, hogy az akku érintkezői benyúljanak a gyorstöltő készülékbe. Az akkumulátornak be kell pattannia a gyorstöltő készülékbe.
- Ellenőrizze a hálózati csatlakozást.
- Ellenőrizze, hogy sérült-e a hálózati kábel és a csatlakozódugó.
- Ellenőrizze a helyi hálózati biztosítékot.
- Ellenőrizze, hogy sérült-e a gyorstöltő készülék. Ha a gyorstöltő készülék esetleg sérült, ne használja tovább. Lépjen kapcsolatba a Trotec ügyfélszolgálatlal.
- Ellenőrizze az akkumulátor érintkezőinek szennyeződését. Távolítsa el az esetleges szennyeződések.
- Az akkumulátor esetleg hibás és cserélni kell. Kizárólag azonos típusú akkumulátorokat használjon.

A készülék nem indul el:

- Az akku teljesítménye esetleg túl gyenge. Töltse fel az akkumulátort.
- Ellenőrizze, hogy az akkumulátor jól van-e a készülékre helyezve.
Úgy tolja be az akkumulátort a készülékbe, hogy az akku érintkezői benyúljanak a gyorstöltő készülékbe. Az akkumulátornak be kell pattannia a készülékbe.
- Ellenőrizze az akkumulátor érintkezőinek szennyeződését. Távolítsa el az esetleges szennyeződéseket.



Infó

Várjon legalább 10 percet, mielőtt újra bekapcsolja a készüléket.

Csökken a készülék teljesítménye:

- Ellenőrizze, hogy van-e csúszás a késtengely és a motor között. A csúszás a hajtósíj öregedésére utal. Ilyen esetben ki kell cserélni a síjat. Lépjen kapcsolatba a Trotec ügyfélszolgálattal.
- Ellenőrizze, hogy jól vannak-e behelyezve a gyalukések. Szükség szerint tegye be helyesen a késeket, lásd a "Szerszámcsere" fejezetet.
- Ellenőrizze, hogy tompák-e a gyalukések és adott esetben cserélni kell-e a késeket, lásd a "Szerszámcsere" fejezetet.
- Ellenőrizze, hogy esetleg eldugult-e a forgácskidobó. Adott esetben tisztítsa meg a forgácskidobót, lásd a "Tisztítás" fejezetet.

A gyalulási eredmény nem felel meg az elvárásnak:

- Ellenőrizze és szükség szerint szabályozza be a forgácmélységet.
- Ellenőrizze, hogy esetleg eldugult-e a forgácskidobó. Adott esetben tisztítsa meg a forgácskidobót.

A készülék felforrósodik:

- Munka közben ügyeljen arra, hogy ne nyomja túl nagy erővel a készüléket.
- Tartsa szabadon a szellőzőnyílásokat a motor túlmelegedésének megakadályozása érdekében.
- Várjon legalább 10 percet, mielőtt újra bekapcsolja a készüléket.

Utalás

Várjon legalább 3 percet minden karbantartási és javítási munka után. Csak utána kapcsolja be újra a készüléket.

Készüléke nem működik az ellenőrzések után sem kifogástalanul?

Lépjen kapcsolatba az ügyfélszolgálattal. Adott esetben vigye a készüléket javításra egy meghatalmazott elektromos szaküzembe vagy a Trotec-hez.

Karbantartás

Karbantartást megelőző tevékenységek



Figyelmeztetés villamos feszültségre

Ne érintse meg a hálózati csatlakozódugót és az akkumulátort nedves vagy vizes kézzel.

- Kapcsolja ki a készüléket.
- Hagyja a készüléket teljesen lehűlni.
- Vegye ki az akkumulátort a készülékből.



Figyelmeztetés villamos feszültségre

Csak meghatalmazott szaküzemek vagy a Trotec végezhetnek el olyan karbantartási tevékenységet, amelyhez a készülékhez felnyitása szükséges.

Karbantartási tudnivalók

A gép belsejében nem található a felhasználó által karbantartandó vagy kenést igénylő részek.

Biztonsági jelölések az akkumulátoron

Rendszeresen ellenőrizze az akkumulátoron lévő biztonsági jelöléseket és táblákat. Az olvashatatlan biztonsági jelöléseket cserélje ki!

Tisztítás

A készüléket célszerű minden használat előtt és után megtisztítani.

Utalás

A készüléket tisztítás után nem kell kenni.



Figyelmeztetés villamos feszültségre

A házba bejutó folyadékok miatt rövidzárlat veszélye áll fenn!

Ne mártsa a készüléket és a tartozékot vízbe. Figyeljen arra, hogy ne jusson víz vagy más folyadék a házba.

- Tisztítsa meg a készüléket egy megnedvesített, puha, nem foszló kendővel. Ügyeljen arra, hogy ne hatoljon be nedvesség a készülékékházba. Ügyeljen arra, hogy villamos alkatrészeket ne érhesse nedvesség. A kendő nedvesítéséhez ne használjon agresszív tisztítószeret, például tisztítóspray-eket, oldószereket, alkoholtartalmú tisztítószeret vagy súrolószereket.
- Szárítsa meg a készüléket egy puha, nem szálazó kendővel.
- Tartsa tisztán a csatlakozó érintkezőket a készüléken és a töltőkészüléken.
- Távolítsa el a lerakódott port a szellőző nyílásokról a motor túlmelegedésének megakadályozása érdekében.
- Távolítsa el a port és a forgácsokat a forgácskidobóból. Ha a forgácskidobó szorul, megfelelő segédeszközökkel (pl. sűrített levegővel) tisztítsa meg.
- Rendszeresen tisztítsa a parkoló sarut, hogy szabadon mozoghasson.

Szerszámcseré



Figyelmeztetés villamos feszültségre

A készüléken végzett minden munka előtt távolítsa el a hálózati csatlakozódugót a dugaszolóaljzathoz és az akkumulátort a készülékből!

Úgy húzza ki a hálózati csatlakozókábelt a dugaszolóaljzathoz, hogy a csatlakozódugónál fogja meg.



Figyelmeztetés kézsérülésre

Ha nem kezeli elég óvatosan a készüléket, a késtengely és a gyalutalp közelében zúzódásveszély áll fenn.

Viseljen védőkesztyűt!



Figyelmeztetés hegyes tárgyra

A gyalukések vágóélei élesek. Ha nem kezeli elég óvatosan a készüléket, vágási sérülések veszélye áll fenn.

Viseljen védőkesztyűt!



Infó

A gyalukéseket mindig párosával cserélje.

A gyalukések késenként 2 vágóéllal rendelkeznek és kopás esetén megfordíthatók. Ha mindkét vágóél kopott, a gyalukéseket új késekre kell kicserélni.



Infó

A gyalukéseket nem szabad élezni!

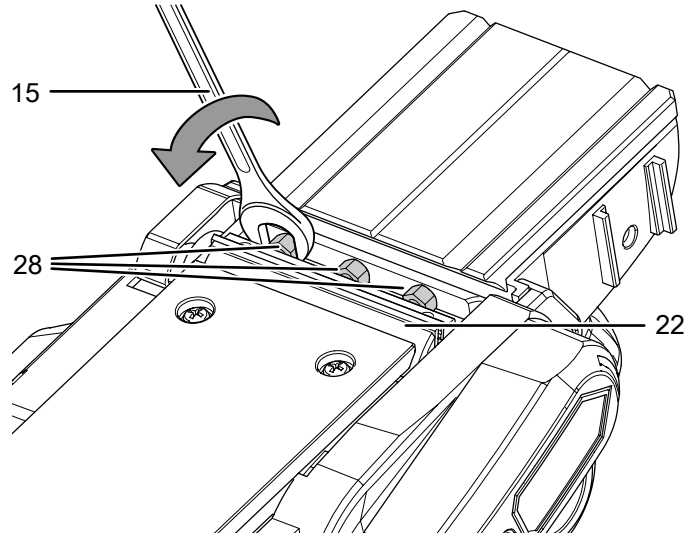


Infó

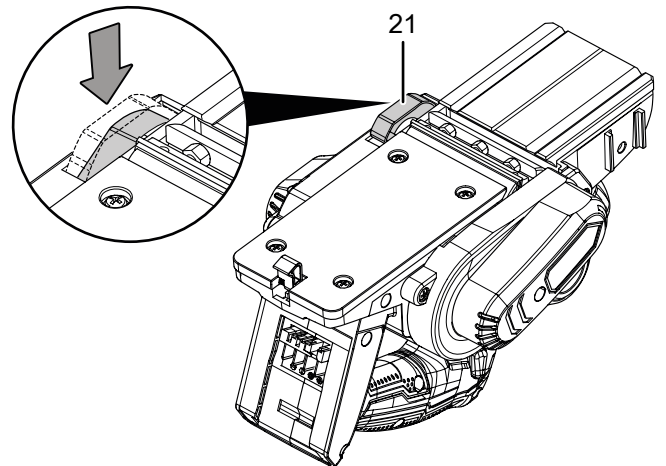
A hatlapfejű csavarokat nem szabad meglazítani! A hatlapú imbuszkulcs csak a befogóelem magasságának állítására szolgál, ha más fajtájú késeket kell beszerezni.

A gyalukések megfordításához vagy cseréjéhez a következőképpen járjon el:

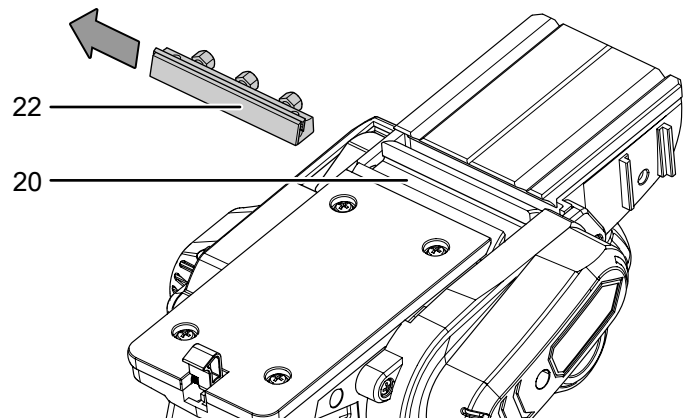
1. Vegye ki az akkut a készülékből.
2. Lazítsa meg a 3 anyát (28) az egyik befogóelemen (22) a villáskulcs (15) segítségével.



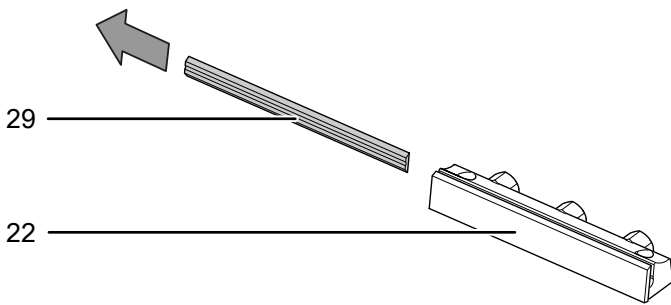
3. Tolja hátra a késtengely védőburkolatát (21) és tartsa nyomva.



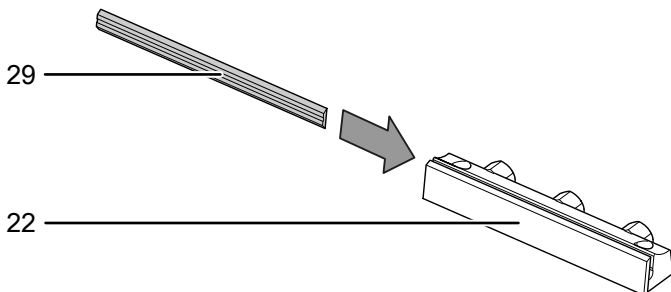
4. Tolja ki oldalra a befogóelemet (22) a késtengelyből (20).



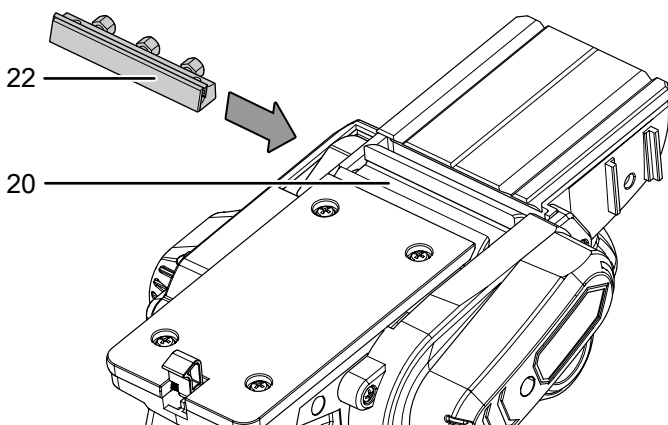
5. Megfelelő szerszám segítségével óvatosan tolja ki a gyalukést (29) a befogóelemből (22).



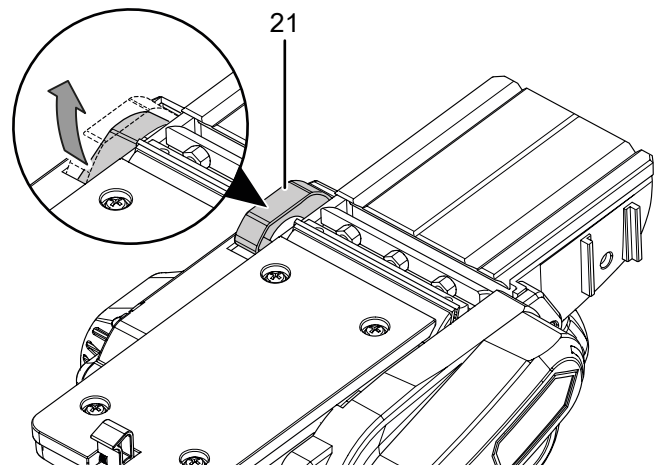
6. Szükség szerint tisztítsa meg a befogóelemet és a gyalukést száraz, nem szálazó kendővel vagy ecsettel.
7. Fordítsa meg vagy cserélje ki a gyalukést.
8. Tolja be óvatosan a gyalukést (29) a befogóelembe (22).



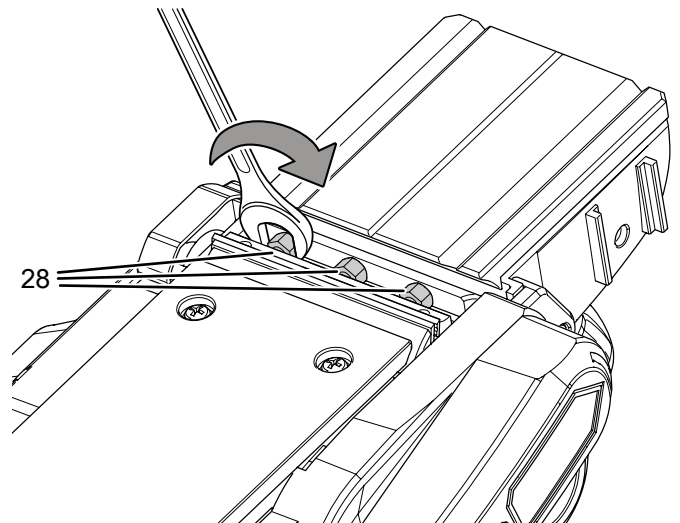
9. Tolja hátra a késtengely védőburkolatát (21) és tartsa nyomva.
10. Tolja a befogóelemet (22) a késtengelybe (20). Ügyeljen a vágóél helyes helyzetére.



11. Állítsa be a késtengely védőburkolatának (21) helyes helyzetét úgy, hogy elengedi.



12. Húzza meg újra szorosan a 3 anyát (28) a befogóelemen.



13. Fordítsa el 180°-kal a késtengelyt (20) és ismétlje meg a műveletet a másik befogóelemmel.

Ártalmatlanítás



Egy használt elektromos vagy elektronikus készüléken látható áthúzott szemetes szimbólum azt jelzi, hogy használati idejének végén nem szabad háztartási hulladékba dobni. Az Ön közelében gyűjtőhelyek állnak rendelkezésre használt elektromos és elektronikus készülékek ingyenes leadásához. A címeiket a városi, ill. helyi önkormányzattól tudhatja meg. A <https://de.trotec.com/shop/> weboldalunkon is tájékozódhat az általunk létrehozott további leadási lehetőségekről.

Elektromos és elektronikus készülékhulladékok szelektív gyűjtésének az a célja, hogy lehetővé tegye a készülékhulladékok anyagainak, ill. a hulladékok más formában történő hasznosítását, továbbá elkerüljük a környezetre és az emberi egészségre ható negatív következményeket az esetleg a készülékekben lévő veszélyes anyagok ártalmatlanítása során.



Elemek és akkumulátorok nem valók a háztartási hulladékba, hanem azokat az Európai Unióban – az EURÓPAI PARLAMENT ÉS A TANÁCS 2006/66/EK számú, 2006. szeptember 06-i, elemekről és akkumulátorokról szóló irányelve szerint – szakszerű ártalmatlanításra kell átadni. Kérjük, ártalmatlanítsa az elemeket és akkumulátorokat a hatályos törvényi rendelkezéseknek megfelelően.

Megfelelőségi nyilatkozat

Ez a megfelelőségi nyilatkozat tartalmának közzétevése. Az aláírt megfelelőségi nyilatkozatot a <https://hub.trotec.com/?id=44532> alatt találja.

Megfelelőségi nyilatkozat (Az eredeti szöveg fordítása)

A gépekről szóló 2006/42/EK irányelv II. melléklet 1. rész B szakasza értelmében

Mi, a Trotec GmbH, ezennel kijelentjük, hogy a lent nevezett gép fejlesztése, tervezése és gyártása a gépekről szóló EK-irányelv követelményeivel összhangban történt az irányelv 2006/42/EK változata szerint.

Termékmodell / termék: PPLS 10-20V

Terméktípus: akkus gyalu

Induló gyártási év: 2020-09

Vonatkozó EU-irányelvek:

- 2011/65/EU: 2011.07.01.
- 2012/19/EU: 2012. 07. 24.
- 2014/30/EU: 2014.03.29.

Alkalmazott harmonizált szabványok:

- EN ISO 12100:2010
- EN ISO 20607:2019
- EN 62841-1:2015
- EN 62841-2-14:2015

Alkalmazott nemzeti szabványok és műszaki előírások:

- (EG) 1907/2006 rendelet
- EN 55014-1:2017
- EN 55014-2:2015

Gyártó és a műszaki dokumentációért felelős neve:

Trotec GmbH
Grebbener Straße 7, D-52525 Heinsberg
Telefon: +49 2452 962-400
E-mail: info@trotec.de

A kiállítás helye és dátuma:

Heinsberg, 25.09.2020

Detlef von der Lieck, ügyvezető

Trotec GmbH

Grebener Str. 7
D-52525 Heinsberg

☎ +49 2452 962-400

☎ +49 2452 962-200

✉ info@trotec.com

www.trotec.com