

NO

OVERSETTELSE AV DEN
ORIGINALE
DRIFTSVEILEDNINGEN
BATTERIDREVT HØVEL



Innholdsfortegnelse

Merknader til bruksanvisningen	2
Sikkerhet	3
Informasjon om apparatet	7
Transport og lagring	9
Igangsetting	9
Betjening	13
Tilbehør som kan etterbestilles	15
Feil og forstyrrelser	15
Vedlikehold	16
Deponering	19
Samsvarserklæring	19

Merknader til bruksanvisningen

Symboler



Advarsel mot elektrisk spenning

Dette symbolet viser til at det er fare for personers liv og helse forbundet med elektrisk spenning.



Advarsel mot eksplosjonsfarlige stoffer

Dette symbolet viser til at det er fare for personers liv og helse forbundet med eksplosjonsfarlige stoffer.



Advarsel for varm overflate

Dette symbolet viser til at det er fare for personers liv og helse forbundet med varm overflate.



Advarsel mot spiss gjenstand

Dette symbolet viser til at det er fare for personers liv og helse forbundet med spisse gjenstander.



Advarsel mot håndskader

Dette symbolet viser til at det er fare for personers helse på grunn av håndskader.



Advarsel

Signalordet betegner en fare med middels risikograd som kan føre til dødsfall eller alvorlige personskader hvis den ikke unngås.



Forsiktig

Signalordet betegner en fare med lav risikograd som kan føre til lette eller middels personskader hvis den ikke unngås.

Instruks

Signalordet viser til viktig informasjon (f.eks. materielle skader), men ikke farer.



Info

Henvisninger med dette symbolet hjelper deg å utføre oppgavene dine på en rask og sikker måte.



Følg bruksanvisningen

Henvisninger med dette symbolet betyr at du må ta hensyn til bruksanvisningen.



Bruk hørselsvern

Henvisninger med dette symbolet viser til at du må bruke hørselsvern.



Bruk vernebriller

Henvisninger med dette symbolet viser til at du må bruke øyebeskyttelse.



Bruk vernemaske

Henvisninger med dette symbolet viser til at du må bruke ansiktsmaske.



Bruk verneklær

Henvisninger med dette symbolet viser til at du må bruke beskyttelsesklær.



Bruk beskyttelseshansker

Henvisninger med dette symbolet viser til at du må bruke vernehansker.

Du kan laste ned aktuell versjon av bruksanvisningen og EU-samsvarserklæringen ved hjelp av følgende lenke:



PPLS 10-20V



<https://hub.trotec.com/?id=44532>

Sikkerhet

Generelle sikkerhetsanvisninger for elektroverktøy



Advarsel

Les nøye igjennom alle sikkerhetsanvisninger, anvisninger, illustrasjoner og tekniske data som følger med apparatet.

Dersom anvisningene nedenfor ikke overholdes, kan dette medføre elektrisk støt, brann og/eller alvorlige skader.

Ta vare på alle sikkerhetsanvisninger og anvisninger for fremtidig bruk.

Begrepet *elektroverktøy* som er brukt i sikkerhetsanvisningene, refererer til strømdrevne elektroverktøy (med strømledning) og batteridrevne elektroverktøy (uten strømledning).



Generelle sikkerhetsanvisninger for elektroverktøy – sikkerhet på arbeidsplassen

- **Hold arbeidsområdet rent og godt opplyst.** Manglende orden eller lys kan medføre ulykker.
- **Ikke arbeid med elektroverktøy i eksplosjonsfarlige omgivelser der det befinner seg brennbare væsker, gasser eller støv.** Elektroverktøy skaper gnister som kan tenne på støv eller damp.
- **Hold barn og andre personer borte fra området der du arbeider med elektroverktøy.** Dersom du blir forstyrret, kan du miste kontrollen over elektroverktøyet.



Generelle sikkerhetsanvisninger for elektroverktøy – elektrisk sikkerhet

- **Pluggen til det elektriske verktøyet må passe inn i stikkontakten. Pluggen må ikke forandres på noe vis. Ikke bruk adapterpluggen sammen med jordet elektroverktøy.** Uforandrede plugg og passende stikkontakter reduserer risikoen for elektrisk støt.
- **Unngå kroppskontakt med jordete overflater som rør, varmovner, komfyrer og kjøleskap.** Det er økt fare for elektrisk støt når kroppen er jordet.
- **Hold elektroverktøy unna regn eller væske.** Dersom det trenger vann inn i elektroverktøyet, øker det risikoen for elektrisk støt.
- **Ikke bruk strømledningen til andre formål, som for eksempel å bære eller henge opp verktøyet eller trekke pluggen ut av stikkontakten. Hold strømledningen unna varme, olje, skarpe kanter eller bevegelige deler.** Skader på strømledningen eller ledninger som er rullet sammen, øker risikoen for elektrisk støt.

- **Dersom du arbeider med elektroverktøy utendørs, må du passe på at du kun benytter skjøteledninger som er egnet for utendørs bruk.** Du reduserer risikoen for elektrisk støt dersom du bruker en skjøteledning som er egnet til utendørs bruk.
- **Hvis du ikke kan unngå å bruke elektroverktøy i fuktige omgivelser, må du bruke en jordfeilbryter.** Bruk av jordfeilbryter reduserer risikoen for elektrisk støt.



Generelle sikkerhetsanvisninger for elektroverktøy – personsikkerhet

- **Vær oppmerksom, pass på hva du gjør og vær fornuftig når du arbeider med elektroverktøy. Ikke bruk elektroverktøy når du er trøtt eller påvirket av narkotika, alkohol eller medikamenter.** Et øyeblikks uoppmerksomhet kan medføre alvorlige skader under arbeid med elektroverktøy.



Bruk alltid verneutstyr og vernebriller. Bruk av personlig verneutstyr som støvmaske, skliskre vernesko, hjelm og hodetelefoner, avhengig av type verktøy og arbeid, reduserer risikoen for skader.

- **Unngå utilsiktet igangsetting. Forsikre deg om at elektroverktøyet er slått av før du kobler det til strømforsyningen og/eller batteriet eller tar det opp eller bærer det.** Dersom du har fingeren på bryteren når du bærer elektroverktøyet, eller elektroverktøyet er slått på når du kobler det til strømforsyningen, kan dette medføre ulykker.
- **Fjern innstillingsverktøy eller skrutrekker før du slår på elektroverktøyet.** Et verktøy eller en nøkkel som befinner seg i bevegelige deler av elektroverktøyet, kan føre til skader.
- **Unngå unormale stillinger. Sørg for å stå stødig og hold alltid likevekten.** På denne måten kan du kontrollere verktøyet bedre om det skulle oppstå uventede situasjoner.
- **Bruk egnede klær. Ikke bruk vide klær eller smykker. Unngå kontakt mellom hår eller klær og bevegelige deler.** Løstsittende klær, smykker eller langt hår kan sette seg fast i bevegelige deler.
- **Hvis det kan monteres innretninger for støvsuging og -oppsamling, må du forsikre deg om at disse tilkobles og benyttes på riktig måte.** Bruk av støvavtrekk kan redusere fare på grunn av støv.
- **Vær bevisst på farene ved bruk av elektroverktøy og pass på å overholde sikkerhetsreglene selv om du har lang erfaring og godt kjennskap til bruk av elektroverktøy.** Uoppmerksomhet kan føre til alvorlige personskader på en brøkdel av et sekund.

**Generelle sikkerhetsanvisninger for elektroverktøy – bruk og behandling av elektroverktøy**

- **Unngå overbelastning av elektroverktøyet. Bruk elektroverktøy som egner seg for arbeidet du skal utføre.** Dersom du bruker elektroverktøy som egner seg for arbeidet du skal utføre, medfører det økt sikkerhet i angitt effektområde.
- **Ikke bruk elektroverktøy med defekt bryter.** Elektroverktøy som ikke kan slås av eller på, medfører fare og må repareres.
- **Trekk støpselet ut av stikkontakten og/eller fjern batteriet før du foretar innstillinger på apparatet, skifter tilbehør eller legger bort elektroverktøyet.** Disse forholdsreglene forhindrer utilsiktet start av elektroverktøyet.
- **Elektroverktøy som ikke er i bruk, skal oppbevares utenfor barns rekkevidde. Ikke la andre personer bruke elektroverktøyet dersom de ikke er kjent med bruken av det eller ikke har lest disse anvisningene.** Elektroverktøy er farlig dersom det brukes av uerfarne personer.
- **Ta godt vare på elektroverktøyet og bruksverktøyet. Kontroller om bevegelige deler fungerer som de skal og ikke er fastklemt, om deler er brukket eller skadet på en måte som påvirker funksjonen til elektroverktøyet. Sørg for at ødelagte deler blir reparert før elektroverktøyet brukes.** Dårlig vedlikehold av elektroverktøy forårsaker mange ulykker.
- **Hold kutteredskaper skarpe og rene.** Velpleide kutteredskaper med skarpe skjær klemmes ikke så raskt fast og er lettere å føre.
- **Bruk elektroverktøy, bruksverktøy, påmontert verktøy osv. i overensstemmelse med disse anvisningene. Ta hensyn til arbeidsforhold og arbeidet som skal utføres.** Bruk av elektroverktøy til andre formål enn de apparatene er utviklet for, kan medføre fare.
- **Hold håndtak og flater tørre, rene og fri for olje og fett.** Glatte håndtak og flater utgjør en fare for sikkerheten og gir dårligere kontroll over elektroverktøyet i uforutsette situasjoner.

**Generelle sikkerhetsanvisninger for elektroverktøy – bruk og behandling av batteridrevet verktøy**

- **Batteriener skal kun lades opp ved hjelp av ladere som anbefales av produsenten.** Det kan innebære brannfare dersom en lader som egner seg for en bestemt type batterier, brukes sammen med batterier av en annen type.
- **Bruk kun batterier som er utviklet for bruk i elektroverktøy.** Bruk av andre batterier kan medføre skader og brannfare.

- **Hold batterier som ikke er i bruk, unna binderser, mynter, nøkler, spiker, skruer eller andre små metallgjenstander som kan medføre forbindelse mellom kontaktene.** En kortslutning mellom batterikontaktene kan føre til forbrenninger eller brann.
- **Ved feil bruk kan det sive ut væske av batteriet. Unngå å komme i kontakt med denne. Skyll med vann dersom du skulle komme i kontakt med den. Dersom væsken kommer i kontakt med øynene, må du ta kontakt med lege.** Batterivæske som siver ut, kan føre til hudirritasjon eller forbrenninger.
- **Ikke bruk skadde batterier eller batterier som har blitt forandret på.** Skadde eller forandrede batterier kan reagere uforutsigbart og føre til brann, eksplosjoner eller personskader.
- **Unngå at batteriet utsettes for brann eller for høye temperaturer.** Ild eller temperaturer over 130 °C kan medføre eksplosjoner.
- **Følg alle anvisningene for lading og lad aldri batteriene eller batteridrevet verktøy utenfor temperaturområdet som er nevnt i bruksanvisningen.** Feil lading eller lading utenfor tillatt temperaturområde kan ødelegge batteriet og øke brannfaren.

**Generelle sikkerhetsanvisninger for elektroverktøy – service**

- **Elektroverktøy skal kun repareres av kvalifiserte fagfolk og med originale reservedeler.** Slik ivaretas sikkerheten til elektroverktøyet.
- **Ikke forsøk å reparere batterier som er skadet.** Alle typer vedlikehold av batterier skal kun foretas av produsenten eller kundeservice som er godkjent av denne.

**Sikkerhetsinstrukser for høvel**

- **Vent til knivakselen har stanset fullstendig før du legger fra deg elektroverktøyet.** En åpen, roterende knivaksel kan forkante i overflaten og medføre tap av kontroll og alvorlige skader.
- **Fest og sikre arbeidsemnet med tvinger eller på annen måte, på et stabilt underlag.** Hvis du holder arbeidsemnet fast kun med en hånd eller mot egen kropp, er det ikke sikret, og du kan miste kontrollen over det.
- **Før elektroverktøyet mot arbeidsemnet kun når det er slått på.** Det er fare for tilbakeslag.
- **Ikke bruk elektroverktøyet til behandling av metall.** Høvelen eller knivakselen kan ta skade.
- **Hold elektroverktøyet fast med begge hender under arbeidet og sørg for at du står stødig.** Elektroverktøyet føres sikrere med to hender.

- **Ikke bruk elektroverktøyet dersom du oppdager skader på stikkontakt eller kabler.**
En defekt strømledning må skiftes ut av produsenten, kundeservice eller et elektrofirma.
Defekte strømledninger kan utgjøre en alvorlig helsefare!
- **Hold hendene unna knivakselen. Ikke ha hendene mellom elektroverktøyet og arbeidsemnet. Ikke støtt hendene i nærheten av elektroverktøyet.** Det er fare for personskader ved kontakt med høveljernet.
- **Ikke behandle flaten som skal bearbeides med løsemiddelholdige væsker.** Når arbeidsmaterialene varmes opp under skrapping, kan det oppstå giftig damp.
- **Bruk egnede søkeapparater for å spore opp skjulte forsyningsledninger, eller søk råd hos lokale strømleverandører.** Kontakt med elektriske ledninger kan føre til brann og elektrisk støt. Skader på en gassledning kan føre til eksplosjon. Hvis du trenger inn i en vannledning kan det forårsake materielle skader eller elektrisk støt.
- **Bruk kun skarpe høveljern.**

Riktig bruk

Bruk apparatet PPLS 10-20V utelukkende for:

- Høvle arbeidsemner av tre på fast underlag, for eksempel bjelker og planker,
- fase av kanter på arbeidsemner av tre på fast underlag,
- false arbeidsemner av tre på fast underlag

samtidig som du overholder de tekniske spesifikasjonene.

Vi anbefaler å bruke elektroverktøy sammen med originalt tilbehør fra Trotec.

Forutsigbar feil bruk

Apparatet PPLS 10-20V er ikke ment for høvling av metall.

Apparatet er ikke ment for behandling av fuktig treverk.

Annen bruk enn det som er beskrevet i kapittelet Riktig bruk regnes som sannsynlig og forutsigbar feil bruk.

Personalkvalifikasjoner

Personene som bruker dette apparatet, må:

- ha lest og forstått bruksanvisningen og spesielt kapittelet om sikkerhet.

Sikkerhetsmerking og skilt på batteriet

Instruks

Ikke fjern noen sikkerhetsmerker, klistremerker eller etiketter fra apparatet. Hold alle sikkerhetsmerker, klistremerker og etiketter i lesbar stand.

Følgende sikkerhetsmerking og skilt er festet på batteriet:



Advarsel: eksplosjonsfare!

Disse symbolene viser til følgende:



Ikke utsett batteriet for ild eller for høye temperaturer!
Ikke utsett batteriet for kontakt med vann eller flammer.
Unngå direkte sollys og fuktighet. Det innebærer eksplosjonsfare.

Ikke lad batteriet ved omgivelsestemperaturer under 10 °C eller over 40 °C. Feil lading eller lading utenfor tillatt temperaturområde kan ødelegge batteriet og øke brannfaren.



Sørg for å avhende batteriet på riktig måte.

Dette symbolet viser til følgende:

Sørg for å avhende batteriet på riktig måte pass på at det ikke havner i avvann eller offentlige vassdrag.
Batteriet inneholder farlige, etsende og giftige stoffer som utgjør en alvorlig risiko for mennesker og miljøet.

Personlig verneutstyr



Bruk hørselsvern.

Støy kan føre til tap av hørsel.



Bruk vernebrille.

Slik beskytter du øynene mot deler som fliser av, faller ned eller fyker rundt og kan forårsake skader.



Bruk en vernemaske.

Slik beskytter du deg mot å puste inn helseskadelig støv som kan oppstå under behandling av arbeidsemner.



Bruk vernehansker.

Slik beskytter du hendene mot forbrenninger, klemskader og skrubbsår.



Bruk tettsittende verneklær.

Det forhindrer at klesplagg trekkes inn i roterende deler.

Restfarer**Advarsel mot elektrisk spenning**

Elektrisk støt grunnet utilstrekkelig isolering. Kontroller at apparatet fungerer som det skal og ikke har skader før hver bruk. Ikke benytt apparatet dersom det har synlige skader. Ikke bruk tangen hvis tangen eller hendene dine er fuktige eller våte!

**Advarsel mot elektrisk spenning**

Arbeid på de elektriske komponentene må kun utføres av et autorisert fagfirma!

**Advarsel mot elektrisk spenning**

Før alt arbeid på apparatet må man trekke støpselet ut av strømuttaket og fjerne batteriet fra apparatet! Hold alltid i støpselet når du trekker ut kontakten.

**Advarsel mot elektrisk spenning**

Forsikre deg om at du ikke treffer på strømledninger. Det er fare for elektrisk støt hvis apparatet håndteres feil!

**Advarsel mot elektrisk spenning**

Det er fare for kortslutning hvis det trenger væsker inn i apparatet!
Ikke hold apparatet og tilbehøret under vann. Pass på at det ikke trenger vann eller andre væsker inn i apparatet.

**Advarsel mot eksplosjonsfarlige stoffer**

Ikke utsett batteriet for temperaturer over 45 °C. Ikke utsett batteriet for kontakt med vann eller flammer. Unngå direkte sollys og fuktighet. Det innebærer eksplosjonsfare.

**Advarsel mot eksplosjonsfarlige stoffer**

Fint støv som oppstår under høvling er lettantennelig. Det består brann- og eksplosjonsfare!
Bruk en pose til støv eller spon, eller støvavtrekk, for å samle opp støvet som oppstår.

**Advarsel mot eksplosjonsfarlige stoffer**

Forsikre deg om at du ikke treffer på gassledninger. Det innebærer eksplosjonsfare.

**Advarsel for varm overflate**

Knivakselen kan være svært varmt etter bruk. Det er fare for forbrenningsskader dersom du berører knivakselen.
Ikke berør knivakselen med bare hender.
Bruk vernehansker.

**Advarsel mot håndskader**

I området rundt knivakselen og høvelsålen er det fare for klemskader ved uforsiktig håndtering.
Bruk vernehansker.

**Advarsel mot håndskader**

Ikke stikk noen kroppsdeler eller gjenstander inn i sponutkastet. Det består klemfare ved uforsiktig håndtering.
Bruk vernehansker.

**Advarsel mot spiss gjenstand**

Høveljern har skarpe klinger. Det er fare for kuttskader ved uforsiktig håndtering.
Bruk vernehansker.

**Advarsel**

Giftig støv!



Det skadelige/giftige støvet som oppstår under bearbeiding utgjør en helsefare for operatøren eller personer som befinner seg i nærheten.
Bruk vernebriller og støvmaske!

**Advarsel**

Ikke bearbeid materiale som inneholder asbest. Asbest er kreftfremkallende.

**Advarsel**

Fare for personskader forårsaket av deler slynges av gårde.
Bruk en støv- eller sponpose eller støvavtrekk.

**Advarsel**

Det kan utgå farer fra dette apparatet hvis det brukes på feil måte av personer som ikke er opplært i bruken av apparatet. Ta hensyn til personalkvalifikasjonene!

**Advarsel**

Apparatet er ikke et leketøy og må oppbevares utilgjengelig for barn.

**Advarsel**

Kvelningsfare!

Ikke la emballasjen ligge strødd rundt. Den kan være et farlig leketøy for barn.

**Forsiktig**

Vibrasjonsemisjoner kan forårsake helseskader hvis apparatet brukes over et lengre tidsrom eller ikke brukes og vedlikeholdes på riktig måte.

**Forsiktig**

Hold god nok avstand til varmekildene.

Instruks

Hvis apparatet lagres eller transporteres feil, kan det bli skadet.

Ta hensyn til informasjonen om transport og lagring av apparatet.

Adferd i nødstilfeller / nødstoppsfunksjon

Nødstopp:

Når du trekker ut batteriet stanser apparatet umiddelbart. For å sikre apparatet mot utilsiktet gjenstart, bør du ikke sette batteriet inn igjen.

Adferd i nødstilfeller:

1. Slå av apparatet.
2. Ta batteriet ut av apparatet i nødstilfeller: Hold låsetasten til batteriet fast og trekk batteriet av apparatet slik det er beskrevet i kapittelet "Ta ut batteriet".
3. Ikke sett inn batteriet hvis apparatet er defekt.

Informasjon om apparatet

Beskrivelse av apparatet

Apparatet PPLS 10-20V er en elektrisk høvel med tomgangsturtall på 12 000 min⁻¹ til behandling av overflater i tre.

Spondybden kan stilles inn til 1,5 millimeter ved hjelp av dreieknappen.

Parkeringsknoen som klapper ut automatisk, forhindrer at arbeidsemnet eller høveljernet tar skade når apparatet legges ned.

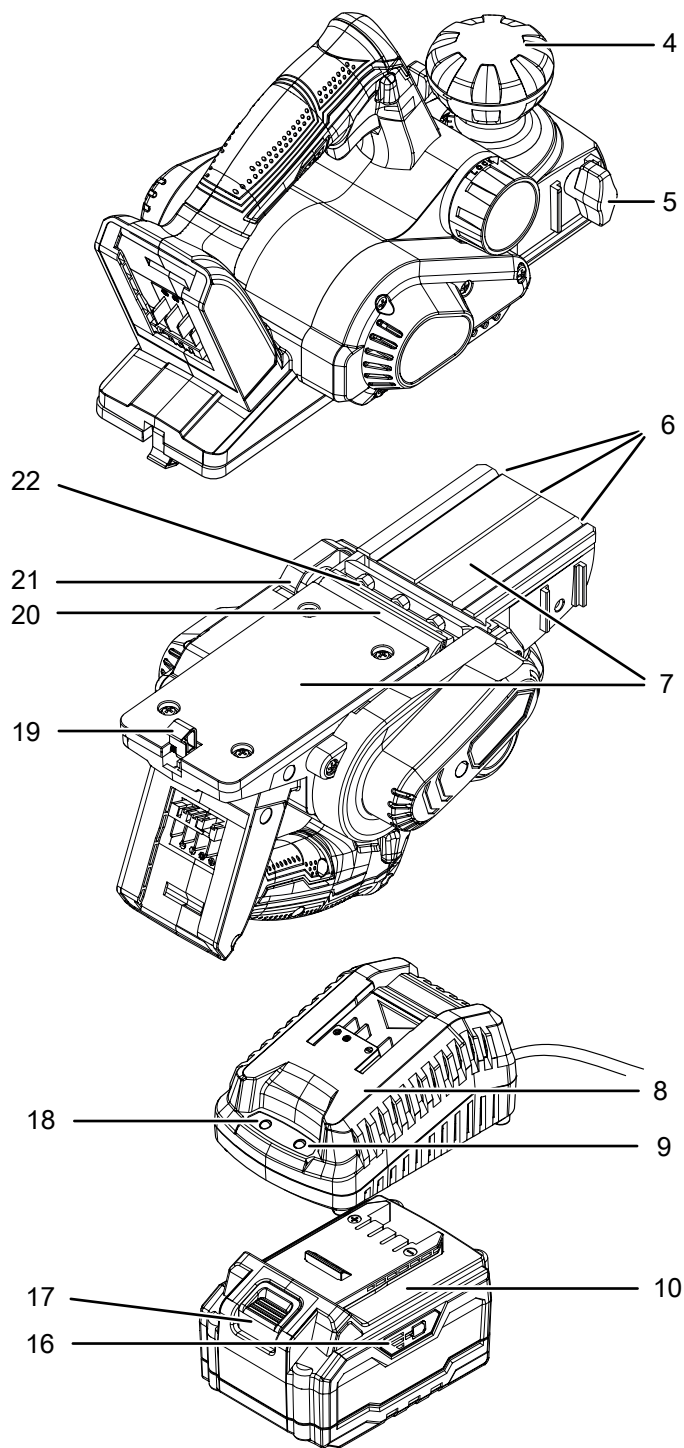
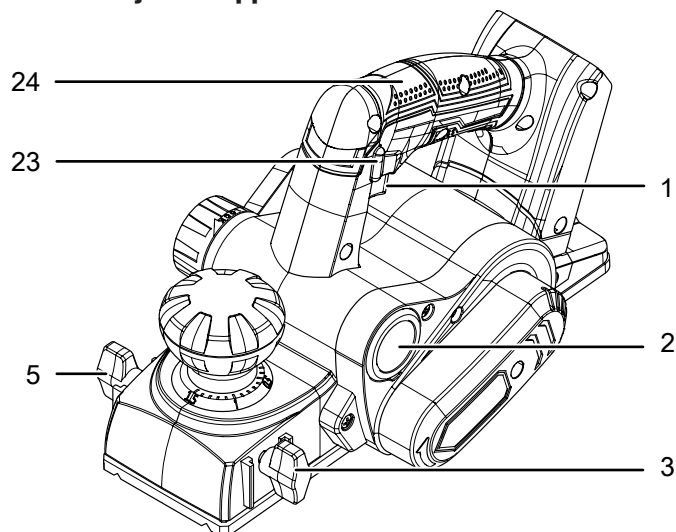
De tre V-sporene egner seg til å forme kanter med.

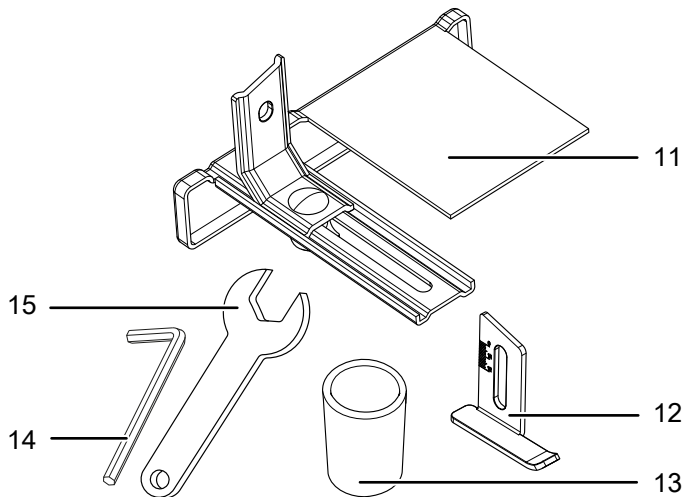
Sponutkastet kan stilles inn på venstre eller høyre side.

Apparatet har en startspærre som forhindrer utilsiktet innkobling av apparatet.

Batteriet har en intern kapasitetsindikator som viser batteriets kapasitet uten at batteriet er koblet til apparatet.

Presentasjon av apparatet





Nr.	Betegnelse
1	På-/Av-bryter
2	Sponutkast / tilkobling av støvavtrekk
3	Festeskrue parallellanlegg
4	Dreieknapp til innstilling av sponnybden
5	Festeskrue dybdeanlegg falsing
6	V-spor
7	Høvelsåle
8	Hurtiglader
9	Rød batteri-LED (lading av batteriet)
10	Batteri
11	Parallellanslag
12	Falsdybdeanlegg
13	Adapter for støvavtrekk
14	Unbrakonøkkel
15	Fastnøkkel
16	3-trinns batterikapasitetsindikator
17	Låsetast
18	Grønn batteri-LED (hurtiglader driftsklar)
19	Parkeringssko
20	Knivaksel
21	Vernedeksel
22	Spennesement med høveljern
23	Startsperre
24	Håndtak

Leveringsomfang

- 1 x apparat PPLS 10-20V
- 1 x batteri
- 1 x hurtiglader
- 1 x adapter for støvavtrekk
- 1 x parallellanlegg
- 1 x falsdybdeanlegg
- 1 x unbrakonøkkel
- 1 x fastnøkkel
- 1 x anvisning

Tekniske data

Parameter	Verdi
Modell	PPLS 10-20V
Tomgangsturtall	12 000 min ⁻¹
Høvelbredde	82 mm
Sponnybde	0 til 1,5 mm
Falsdybde	maks. 10 mm
Type knivaksel	Knivaksel vendbar
Vekt	2 kg
Batteri	Multiflex 20 - 4.0 DC
Type	Li-ion
Nominell spenning	20 V \equiv
Kapasitet	4 Ah
Hurtiglader	Multiflex 20 - 4.0 AC
Inngang	
Nominell spenning	230 - 240 V / 50 Hz
Effektforbruk	94 W
Utgang	
Nominell spenning	21,5 V \equiv
Ladestrøm	3,5 A
Ladetid	1,5 h
Kapslingsklasse	II / \square
Vibrasjonsinformasjon iht. EN 62841	
Vibrasjonsemisjonsverdi a _h	1,2 m/s ²
Usikkerhet K	1,5 m/s ²
Støyverdier iht. EN 62841	
Lydtrykknivå L _{DA}	85 dB(A)
Støyeffektnivå L _{WA}	96 dB(A)
Usikkerhet K	3 dB(A)



Bruk hørselsvern.

Støy kan føre til tap av hørsel.

Henvisninger til støy- og vibrasjonsinformasjon:

- Den totale vibrasjonsverdien og **støyemisjonsverdiene som er oppgitt** er målt med en standardisert metode iht. EN 62841 og kan brukes til sammenligning av ulike elektroverktøy.
- De totale vibrasjonsemissjonsverdiene og **støyemisjonsverdiene som er oppgitt**, kan også brukes til en foreløpig vurdering av eksponeringen.



Forsiktig

Vibrasjonsemissjoner kan forårsake helseskader hvis apparatet brukes over et lengre tidsrom eller ikke brukes og vedlikeholdes på riktig måte.

- Vibrasjons- og **støyemisjoner** kan avvike fra oppgitte verdier når apparatet er i drift, avhengig av måten elektroverktøyet brukes på og særlig da hvilke typer arbeidsemner som behandles. Forsøk å holde eksponeringen for vibrasjoner så lav som mulig. For eksempel kan du redusere vibrasjonseksponeringen ved å bruke hansker når verktøyet er i bruk, samt å begrense arbeidstiden. Sørg for å ta hensyn til alle deler av driftssyklusen (for eksempel tiden når elektroverktøyet er slått av, og når det er slått på, men går uten belastning).

Transport og lagring

Instruks

Hvis apparatet lagres eller transporteres feil, kan det bli skadet.

Ta hensyn til informasjonen om transport og lagring av apparatet.

Transport

Ta hensyn til følgende instruksjoner **før** hver transport:

- Slå av apparatet.
- Trekk støpselet til hurtigladeren ut av stikkkontakten ved å holde i støpselet.
- La apparatet avkjøles.
- Fjern batteriet fra apparatet.
- Fjern ev. støvavtrekket fra apparatet.

Li-ion-batteriet som følger med er underlagt kravene i bestemmelsene for farlig gods.

Ta hensyn til følgende henvisninger for transport hhv. frakt av li-ion-batterier:

- Batteriene kan transporteres av brukeren på vei uten ytterligere krav.
- Ved frakt av en tredjepart (f.eks. lufttransport eller spedisjon) må det tas hensyn til spesielle krav til emballasje og merking. Her må en ekspert konsulteres ved forberedelse av det som skal sendes.
 - Send batterier kun dersom apparatet er uskadet.

- Tape over åpne terminaler og emballer batteriene slik at de ikke kan bevege seg i emballasjen.
- Ta også hensyn til eventuelle ytterligere nasjonale bestemmelser.

Lagring

Ta hensyn til følgende instruksjoner **før** hver lagring:

- Slå av apparatet.
- Trekk støpselet til hurtigladeren ut av stikkkontakten ved å holde i støpselet.
- La apparatet avkjøles.
- Fjern batteriet fra apparatet.
- Fjern ev. støvavtrekket fra apparatet.
- Rengjør apparatet som beskrevet i kapittelet Vedlikehold.
- Ikke lagre li-ion-batterier som er helt utladet. Lagring av utladede batterier kan føre til dyputlading, og dermed til skader på batteriet.

Når apparatet ikke er i bruk, må følgende lagerbetingelser overholdes:

- beskyttet mot frost og varme
- omgivelsestemperatur under 45 °C
- på et sted som er beskyttet mot støv og direkte sollys

Igangsetting

Pakk ut apparatet

- Ta apparatet og tilbehøret ut av emballasjen.



Advarsel mot elektrisk spenning

Elektrisk støt grunnet utilstrekkelig isolering.

Kontroller at apparatet fungerer som det skal og ikke har skader før hver bruk.

Ikke benytt apparatet dersom det har synlige skader. Ikke bruk tangen hvis tangen eller hendene dine er fuktige eller våte!

- Kontroller at innholdet er komplett og vær oppmerksom på eventuelle skader.



Advarsel

Kvelningsfare!

Ikke la emballasjen ligge strødd rundt. Den kan være et farlig leketøy for barn.

- Kasser emballasjematerialene i henhold til den nasjonale lovgivningen.

Lade batteriet

Instruks

Batteriet kan bli skadet ved feil lading.

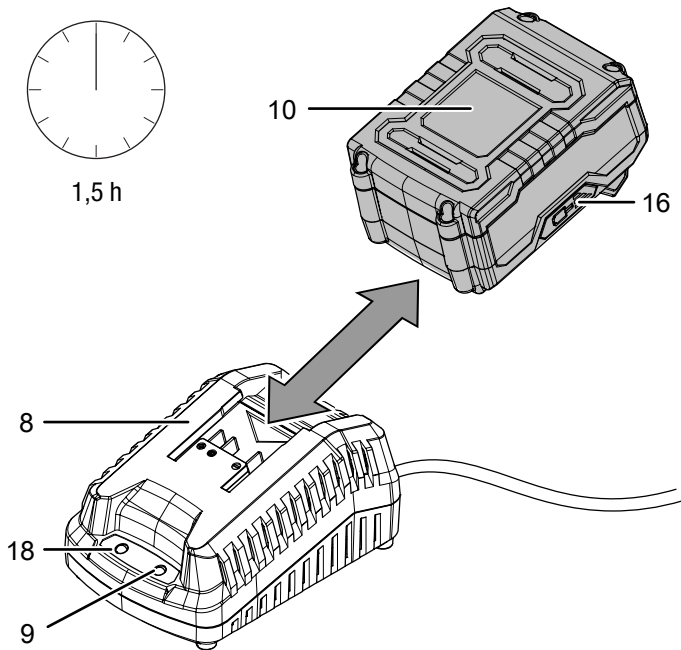
Trekk ut støpselet til laderen før batteriet legges inn eller tas ut.

Lad aldri batteriet ved omgivelsestemperaturer under 10 °C eller over 40 °C.

Batteriet er delvis ladet ved levering for å forhindre skader på batteriet fra dyputlading.

Batteriet må lades før første gangs bruk og når batteriet er utladet (kun den røde LED-en lyser på batterikapasitetindikatoren (16)). Gå da frem som følger:

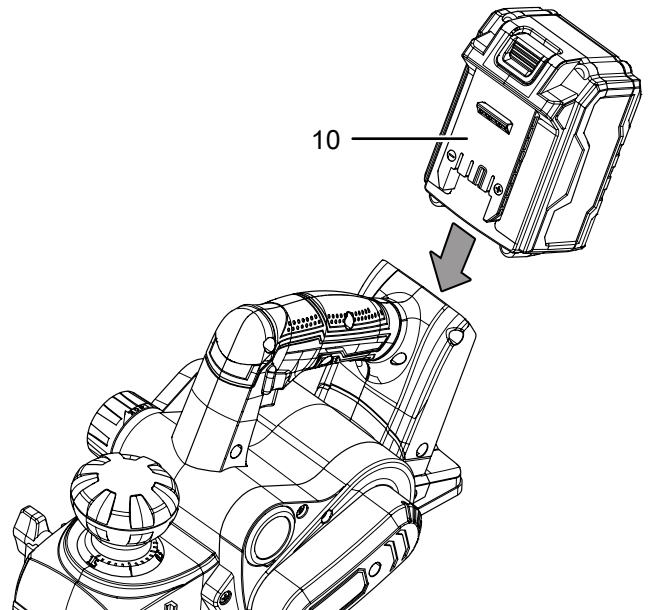
1. Skyv batteriet (10) opp-ned på hurtigladeren (8) til det klikker på plass.



2. Sett støpselet til hurtigladeren (8) inn i en forskriftsmessig jordet stikkontakt.
 - ⇒ Den røde batteri-LED-en (9) lyser.
 - ⇒ Ladetiden er på ca. en og en halv time.
3. Vent til den røde batteri-LED-en (9) slukker og den grønne batteri-LED-en (18) lyser.
 - ⇒ Batteriet (10) er fulladet.
4. Hold i støpselet når du trekker kabelen til hurtigladeren (8) ut av stikkontakten.
 - ⇒ Batteriet (10) og hurtigladeren (8) kan ha blitt varme i løpet av ladingen.
 - La batteriet (10) avkjøles til romtemperatur.
5. Fjern batteriet (10) fra hurtigladeren (8) igjen ved å holde i låsetasten (17) og trekke batteriet (10) av hurtigladeren (8).

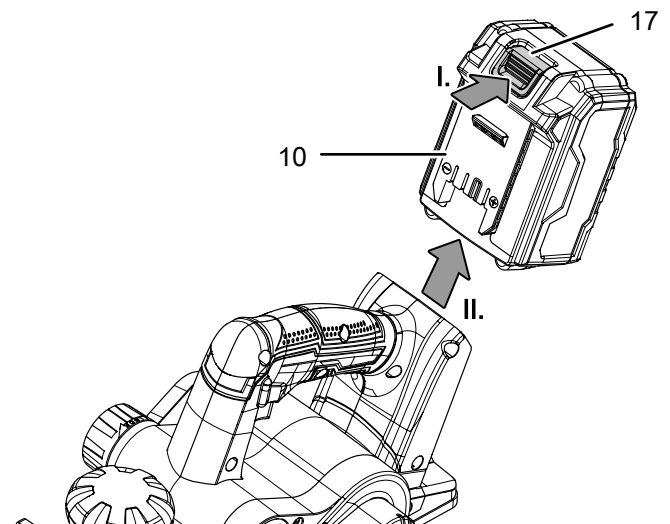
Sette inn batteri

1. Skyv batteriet (10) på apparatet til det klikker på plass.



Ta ut batteri

1. Løsne batteriet (10) fra apparatet ved å holde i låsetasten (17) (I.) og trekke batteriet av apparatet (II.).



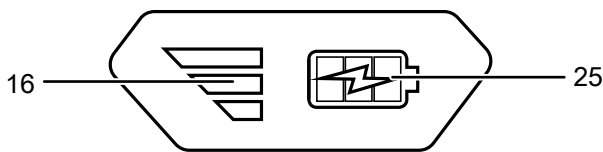
2. Lad batteriet (10) ved behov som beskrevet under *Lad batteriet*.

Kontroller batteriets ladestatus

Batteriet har en integrert kapasitetsindikator. Ladestatusen vises med tre LED-er på batterikapasitetsindikatoren (16) som følger:

LED-farge	Betydning
Grønn – oransje – rød	maksimal lading/ytelse
Oransje – rød	middels lading/ytelse
Rød	dårlig lading – lad batteriet

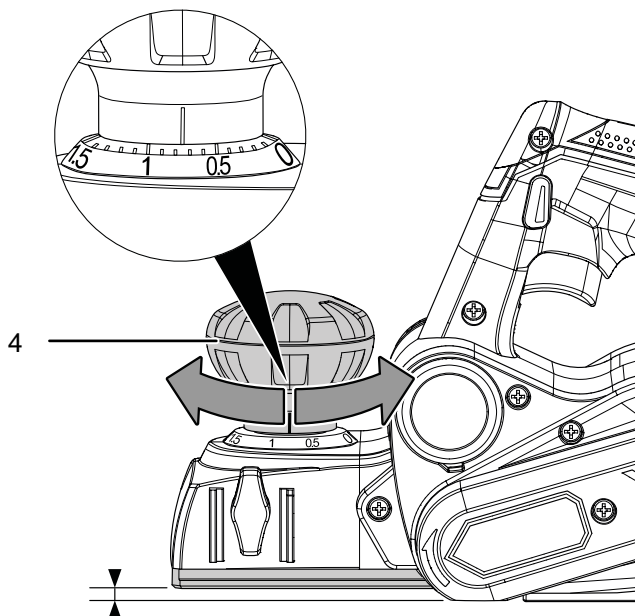
- Trykk på batterisymbolet (25) på batteriet (10).
⇒ Du kan lese av ladestatusen på batterikapasitetsindikatoren (16).



Stille inn spondybde

Spondybden kan stilles inn fra 0 mm til 1,5 mm i trinn på 0,1 mm.

- Du kan stille inn ønsket spondybde ved hjelp av dreieknappen (4).

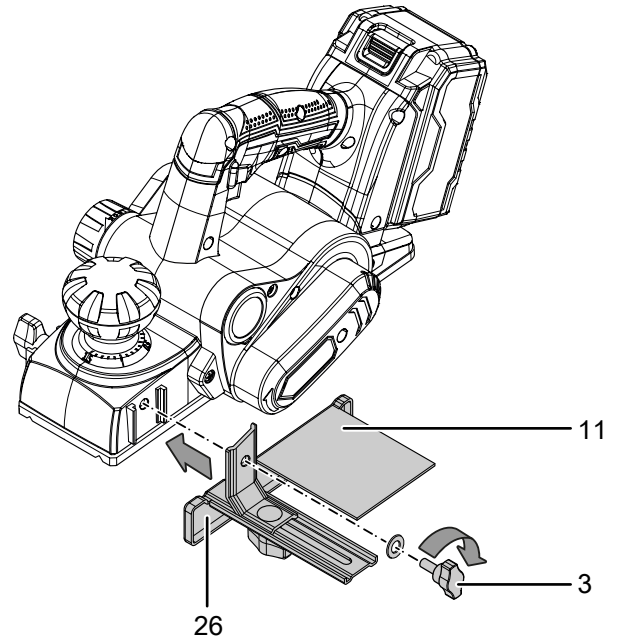


Montere parallellanlegg

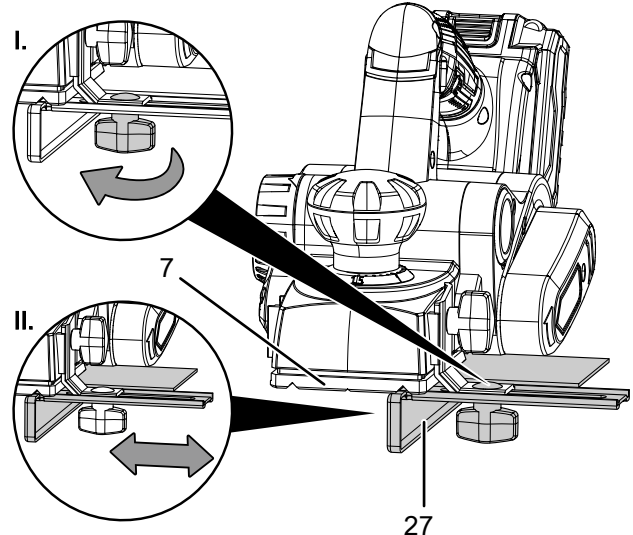
Parallellanlegget tjener som føringshjelp til nøyaktig arbeid langs kanten av et arbeidsemne. Dessuten kan du bruke parallellanlegget til å redusere bredden til høvelbanen eller til høvelsålen som ligger mot arbeidsemnet.

Gå frem på denne måten for å montere parallellanlegget:

- Skrue fast parallellanlegget (11) med festeskruen (3) på venstre siden av apparatet. Vær oppmerksom på at føringslisten (26) alltid må peke nedover.



- Løse stillskruen (27) for å stille inn bredden til høvelsålen (7) eller posisjonen til føringshjelpen.



- Trekk fast stillskruen (27) når du har funnet ønsket posisjon.



Info

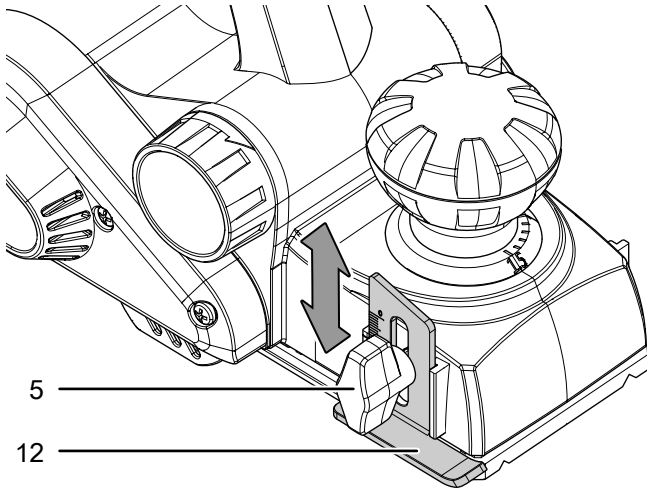
Hvis du benytter apparatet med parallellanlegg, trykker du lett mot siden av apparatet mens du fører det over arbeidsemnet.

Stille inn falsdybdeanlegg

Falsdybdeanlegget tjener til innstillingen av falsdybden til høvelbanen på arbeidsemnet.

Gå frem som følger for å stille inn falsdybdeanlegget:

1. Still inn ønsket dybde ved hjelp av festeskruen (5) på falsdybdeanlegget (12).



Info

Hvis du bruker falsdybdeanlegg og parallellanlegg samtidig, kan du stille inn trinn med ønsket dybde (falsdybdeanlegg) og bredde (parallellanlegg).

Stille inn sponutkast

Du kan montere sponutkastet på venstre eller høyre side etter behov.

Sponutkastet er allerede forhåndsmontert.



Advarsel mot håndskader

Ikke stikk noen kroppsdel eller gjenstander inn i sponutkastet. Det består klemfare ved uforsiktig håndtering.
Bruk vernehansker.



Advarsel

Giftig støv!



Det skadelige/giftige støvet som oppstår under bearbeiding utgjør en helsefare for operatøren eller personer som befinner seg i nærheten.

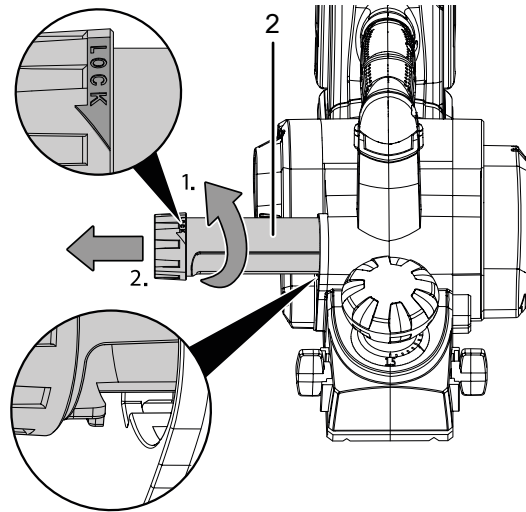


Bruk vernebriller og støvmaske!

Følg anvisningen nedenfor for å feste sponutkastet på den andre siden av apparatet:

1. Løsne sponutkastet (2) ved å skru det mot pilens retning (LOCK).

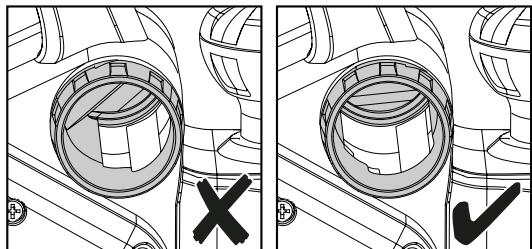
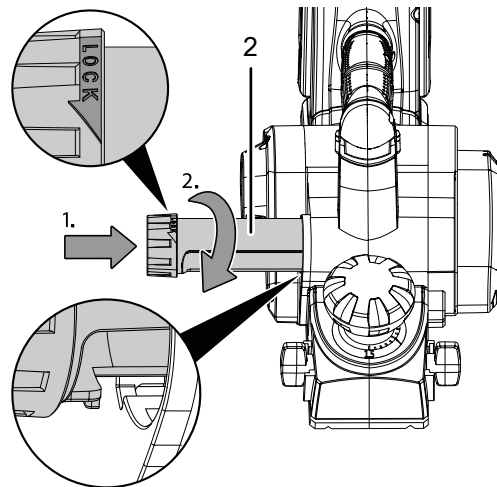
2. Trekk sponutkastet (2) ut av apparatet.



3. Rengjør sponutkastet ved behov.

4. Skyv sponutkastet inn i apparatet igjen, men på den andre siden. Vær oppmerksom på posisjonen til åpningen på apparatet og sporene på sponutkastet.

5. Fest sponutkastet (2) ved å skru det på plass i pilens retning (LOCK). Åpningene på apparatet og sponutkastet må ligge rett over hverandre, slik at alle støv- og sponrester transporteres ut.



Betjening

Tips og instruksjer for omgang med høvelen

Generelt:

- Sett kun den fremre høvelsålen på apparatet mot arbeidsemnet.
- Før den delen av apparatet der knivakselen befinner seg kun mot arbeidsemnet når apparatet er slått på.
- Før apparatet jevnt over arbeidsemnet. Hold apparatet fast med begge hender. Den ene hånden skal ligge på dreieknappen (4) og den andre på apparatets håndtak (24). Både fremre og bakre høvelsåle skal ha full kontakt med underlaget.

Høvle:

- Bruk kun skarpe høveljern. Slitte høveljern kan føre til et ujevnt resultat.
- Hvis du benytter hele høvelbredden eller hardt tre, anbefaler vi å stille inn en lavere høvelbredde og arbeide langsomt.
- For en høyere kvalitet på overflaten anbefaler vi å utøve trykket mot midten av apparatet og arbeide langsomt og jevnt.

Bruk parkeringssko

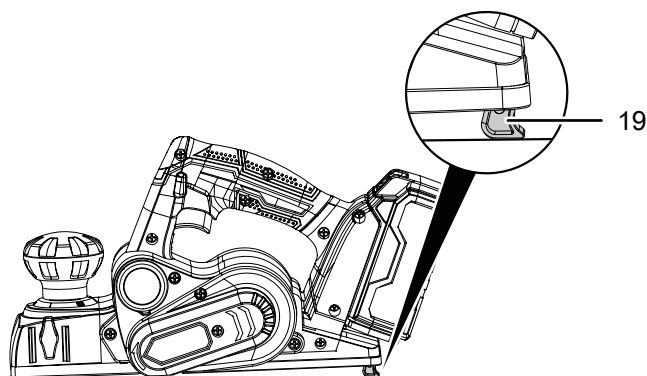
Parkeringskoen er et praktisk hjelpemiddel som beskytter arbeidsemnet når apparatet legges ned.

Instruks

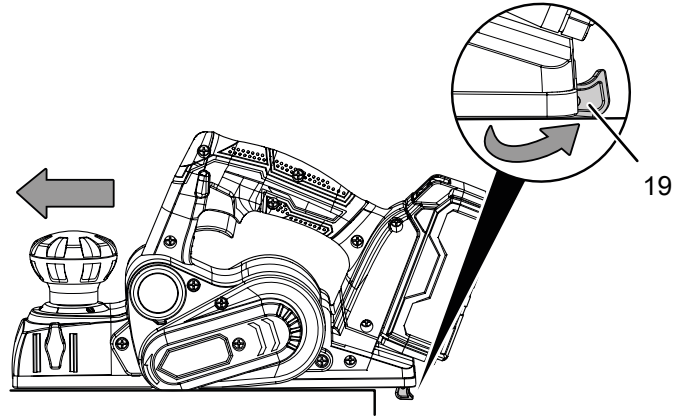
Ikke demonter parkeringsskoen fra apparatet. Hvis parkeringsskoen mangler, blir apparatet ustabil. Det kan også medføre skade på arbeidsemnet eller apparatet.

Gå frem på denne måten for å benytte parkeringsskoen:

1. Påse at parkeringsskoen (19) klapper ut når apparatet løftes opp og sett apparatet trygt fra deg.



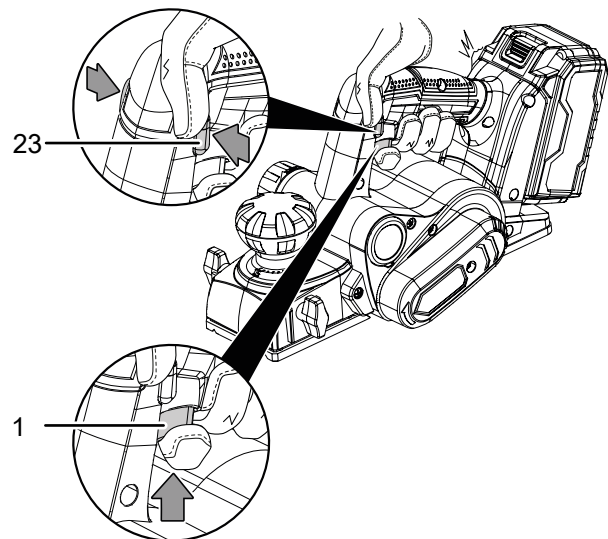
2. Når du vil arbeide videre, lar du apparatet først komme i kontakt med arbeidsemnet med den fremre delen av høvelen. Så beveger du apparatet forover mens du lar den bakre høvelsålen komme i kontakt med arbeidsemnet igjen. Da klapper parkeringsskoen (19) inn igjen.



Slå apparatet på og av

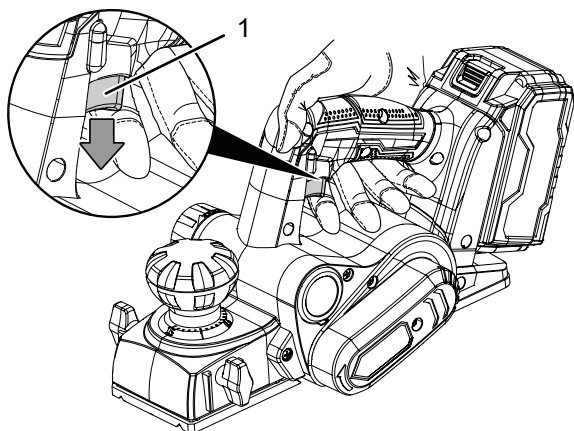
Bruk personlig verneutstyr når du arbeider med apparatet.

1. Kontroller om valgt sponndybde er egnet for oppgaven som skal utføres.
2. Kontroller om arbeidsemnet er sikret og om arbeidsflaten er riktig forberedt.
3. Sett den fremre høvelsålen mot arbeidsemnet.
4. Trykk på startsperreren (23) for å bruke På-/Av-knappen.
5. Trykk på På-/Av-knappen (1) og hold den inne under drift.

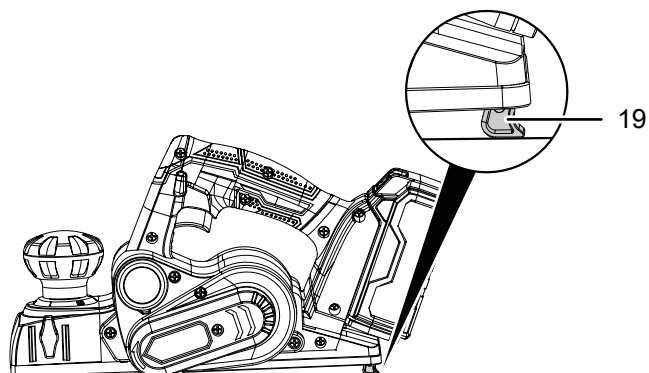


6. Før apparatet langsomt langs arbeidsemnet, hele tiden med jevnt trykk.

7. Slipp På-/Av-knappen (1) igjen for å slå av apparatet. Vær oppmerksom på at knivakselen fortsetter å bevege seg en stund etter at apparatet er slått av.

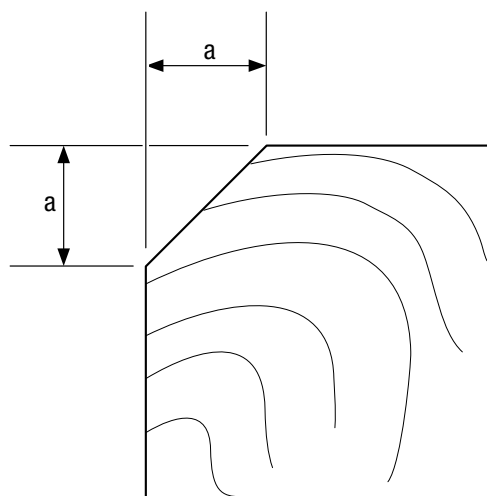


8. Påse at parkeringsskoen (19) klapper ut når apparatet løftes opp og sett apparatet trygt fra deg.



Fase kanter

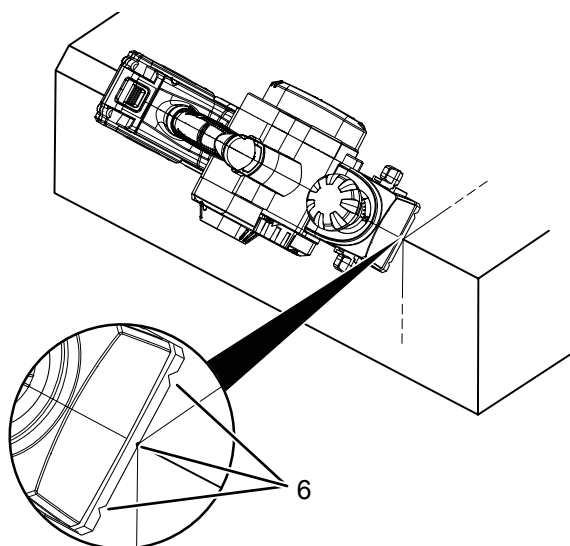
Du kan benytte V-sporene på den fremre høvelsålen til å fase kanter med. Disse bestemmer bredden på fasen og fungerer som føringshjelp.



Valgt spor	Mål a (mm)
ingen	ca 0 til 4
liten	ca 2 til 6
middels	ca 4 til 9
stor	ca 6 til 10

Følg denne anvisningen for å fase kanter:

1. Plasser den fremre høvelsålen med valgt V-spor (6) på kanten av arbeidsemnet. Vær oppmerksom på at apparatet skal befinne seg i en vinkel på 45° mot arbeidsemnet.



2. Før apparatet langs kanten, hele tiden med jevnt trykk.

Koble til støvavtrekk

Du kan koble en støvsuger til apparatet. Adapteren som følger med i leveringsomfanget gjør det mulig å koble til mindre rørdiametre.

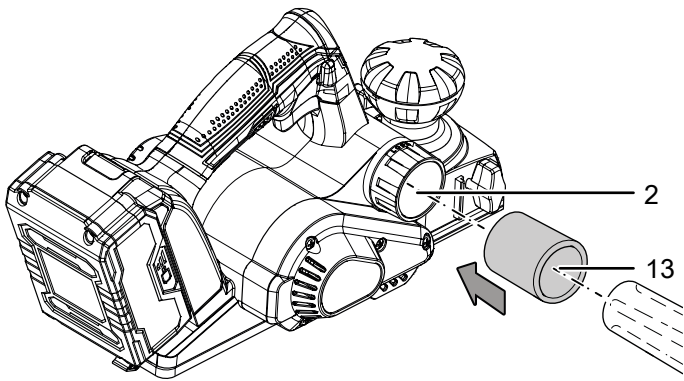


Forsiktig

Bruk alltid en spesialstøvsuger til å suge opp helseskadelige eller giftige materialer.

Følg denne anvisningen for å stille inn støvavtrekket:

1. Skift eventuelt ut side for sponutkastet som beskrevet i kapittelet "Stille inn sponutkast".
2. Koble en egnet støvsuger (f.eks. en industristøvsuger) direkte til sponutkastet (2).
3. Ved behov kan du først koble adapteren (13) for støvavtrekket til sponutkastet (2).



Koble til støvsekk (ekstraustyr)

For mindre arbeid kan du alternativt koble til en støvsekk.

1. Fest en egnet støv- eller sponsekk godt til sponutkastet (2).
2. Tøm støvsekken i tide slik at støvopptaket holdes på et optimalt nivå og en tilstrekkelig mengde med støv og spon kan samles opp.

Ta ut av drift



Advarsel mot elektrisk spenning

Ikke ta på støpselet med fuktige eller våte hender.

- Slå av apparatet.
- Trekk støpselet til hurtigladeren ut av stikkontakten ved å holde i støpselet.
- La apparatet ev. avkjøle seg.
- Fjern batteriet fra apparatet (se kapittelet Igangsetting).
- Fjern ev. støvavtrekket fra apparatet.
- Rengjør apparatet regelmessig som beskrevet i kapittelet Vedlikehold.
- Lagre apparatet iht. kapittelet Lagring.

Tilbehør som kan etterbestilles



Advarsel

Bruk kun tilbehør og ekstraustyr som er oppgitt i bruksanvisningen.

Bruk av annet bruksverktøy eller tilbehør enn det som er anbefalt i bruksanvisningen, kan innebære fare for personskader.

Betegnelse	Artikkelnummer
Reservebatteri Multiflex 20V 2,0 Ah	6 200 000 303
Reservebatteri Multiflex 20V 4,0 Ah	6 200 000 320

Feil og forstyrrelser

Apparatet ble kontrollert flere ganger under produksjonen for å teste at det fungerer feilfritt. Hvis det likevel skulle oppstå funksjonsfeil, må du kontrollere apparatet som følger:

Oppgaver for utbedring av feil og forstyrrelser som krever at huset åpnes, må bare utføres av en autorisert elektriker eller av Trotec.

Ved første gangs bruk oppstår det lett røyk eller lukt:

- Her dreier det seg ikke om en feil. Etter kort driftstid forsvinner dette.

Batteriet lades ikke:

- Kontroller at batteriet sitter riktig i hurtigladeren. Skyv batteriet inn i hurtigladeren på en slik måte at kontaktene til batteriet griper i hurtigladeren. Batteriet må klikke på plass i hurtigladeren.
- Kontroller strømtilkoblingen.
- Kontroller strømledningen og støpselet for å se om de er skadet.
- Kontroller strømsikringen på stedet.
- Kontroller hurtigladeren for skader. Hvis hurtigladeren er skadet, må den ikke brukes videre. Ta kontakt med Trotec kundeservice.
- Kontroller om batterikontaktene er tilsmusset. Fjern ev. smuss.
- Batteriet er ev. defekt og må skiftes ut. Bruk utelukkende batterier av samme type.

Apparatet starter ikke:

- Batterieffekten er ev. for svak. Lad batteriet.
- Kontroller at batteriet sitter riktig i apparatet.
Skyv batteriet på apparatet slik at kontaktene til batteriet griper. Batteriet må klikke på plass i apparatet.
- Kontroller om batterikontaktene er tilsmusset. Fjern ev. smuss.

**Info**

Vent i minst 10 minutter før du slår apparatet på igjen.

Apparatets effekt reduseres:

- Kontroller om det er rom mellom knivakselen og motoren. Dette tyder på en forandring i drivremmen. Den må skiftes ut. Ta kontakt med Trotec kundeservice.
- Kontroller om høveljernet er satt inn korrekt. Sett den inn korrekt ved behov, se kapittelet Skifte verktøy.
- Kontroller om høveljernet er uskarpt og eventuelt må skiftes ut, se kapittelet Skifte verktøy.
- Kontroller om sponutkastet er tilstoppet. Rengjør den ved behov, se kapittelet Rengjøring.

Høvelresultatet er ikke som ønsket:

- Kontroller sponbybden og reguler denne ved behov.
- Kontroller om sponutkastet er tilstoppet. Rengjør den ved behov.

Apparatet blir varmt:

- Pass på å ikke utøve for mye trykk på apparatet når du arbeider.
- Hold ventilasjonsåpningene åpne for å unngå at motoren blir overopphetet.
- Vent i minst 10 minutter før du slår apparatet på igjen.

Instruks

Vent i minst 3 minutter etter hvert vedlikeholds- og reparasjonsarbeid før strømmen slås på igjen.

Fungerer ikke apparatet ditt feilfritt etter kontrollene?

Ta kontakt med kundeservice. Eventuelt kan du levere apparatet inn til reparasjon hos et autorisert elektroverksted eller til Trotec.

Vedlikehold**Arbeidsoppgaver før vedlikeholdet begynner****Advarsel mot elektrisk spenning**

Ikke ta på støpselet og batteriet med fuktige eller våte hender.

- Slå av apparatet.
- La apparatet avkjøles fullstendig.
- Fjern batteriet fra apparatet.

**Advarsel mot elektrisk spenning**

Vedlikeholdsoppgaver som krever at apparatet åpnes, skal kun utføres av autoriserte fagverksteder eller av Trotec.

Informasjoner om vedlikehold

Innvendig i maskinen er det ingen deler som brukeren må vedlikeholde eller smøre.

Sikkerhetsmerking på batteriet

Kontroller sikkerhetsmerkingen på batteriet med jevne mellomrom. Skift ut uleselig sikkerhetsmerking!

Rengjøring

Apparatet må rengjøres før og etter hver bruk.

Instruks

Apparatet må ikke smøres etter rengjøring.

**Advarsel mot elektrisk spenning**

Det er fare for kortslutning hvis det trenger væsker inn i apparathuset!

Ikke hold apparatet og tilbehøret under vann. Pass på at det ikke trenger vann eller andre væsker inn i apparathuset.

- Rengjør apparatet med en fuktet myk og lofri klut. Påse at det ikke trenger inn væske i apparathuset. Påse at ingen elektriske komponenter kommer i kontakt med fuktighet. Ikke bruk aggressive rengjøringsmidler som for eksempel spray, løsemiddel, alkoholholdige rengjøringsmidler eller skuremidler for å fukte kluten.
- Tørk apparatet med en myk og lofri klut.
- Hold kontaktene både på apparatet og laderen rene.
- Hold ventilasjonsåpningene frie for støvavleiringer for å unngå at motoren blir overopphetet.
- Fjern støv og spon fra sponutkastet. Hvis sponutkastet er blokkert, kan du rengjøre den med egnede hjelpemidler (f.eks. trykkluft).
- Rengjør parkeringsskoen med jevne mellomrom, slik at den kan bevege seg fritt.

Skifte verktøy



Advarsel mot elektrisk spenning

Før alt arbeid på apparatet må man trekke støpselet ut av strømuttaket og fjerne batteriet fra apparatet! Hold alltid i støpselet når du trekker ut kontakten.



Advarsel mot håndskader

I området rundt knivakselen og høvelsålen er det fare for klemskader ved uforsiktig håndtering. Bruk vernehansker.



Advarsel mot spiss gjenstand

Høveljern har skarpe klinger. Det er fare for kuttskader ved uforsiktig håndtering. Bruk vernehansker.



Info

Skift alltid ut høveljern parvis.

Høveljernene har to klinger hver og kan snus ved slitasje. Dersom begge sidene av jernet er slitt, må høveljernene skiftes ut.



Info

Ikke slip høveljern!

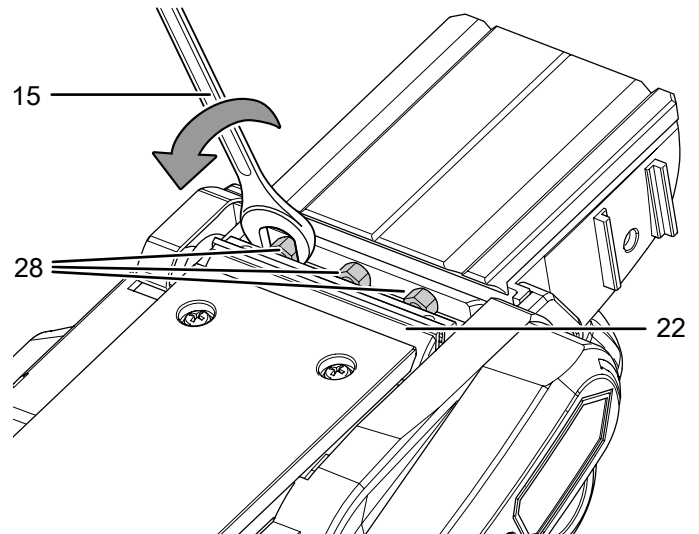


Info

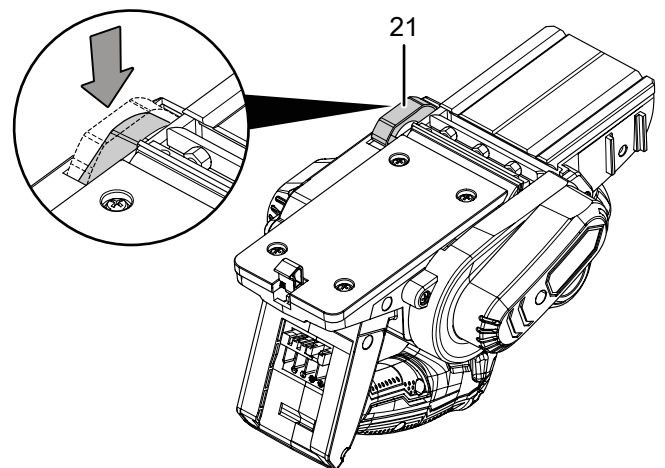
Ikke løsne unbrakoskruene! Unbrakonøklene er kun tenkt for å justere høyden til spennelementet når du ønsker å bruke andre typer kniver.

Følg denne anvisningen for å snu eller skifte ut høveljern:

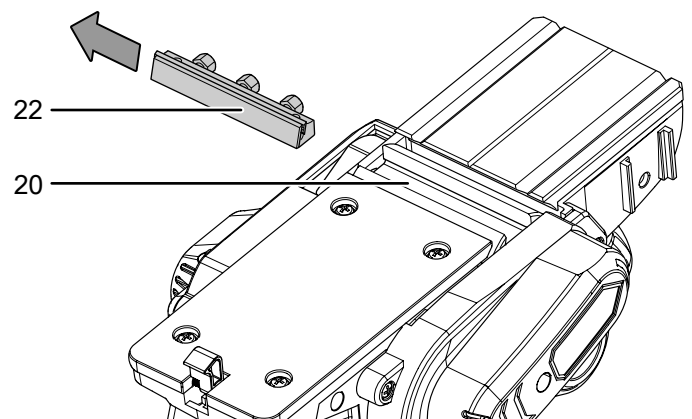
1. Ta batteriet ut av apparatet.
2. Løsne de 3 mutrene (28) på et spennelement (22) ved hjelp av fastnøkkelen (15).



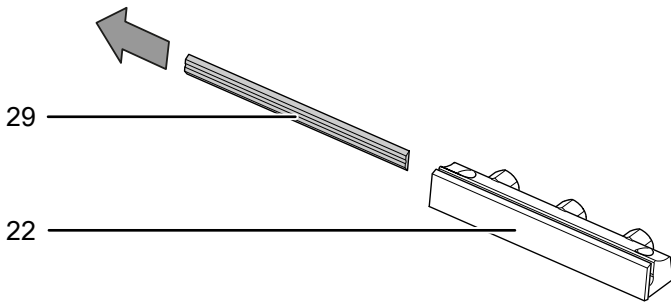
3. Skyv vernedekselet (21) til knivakselen tilbake og hold det nede.



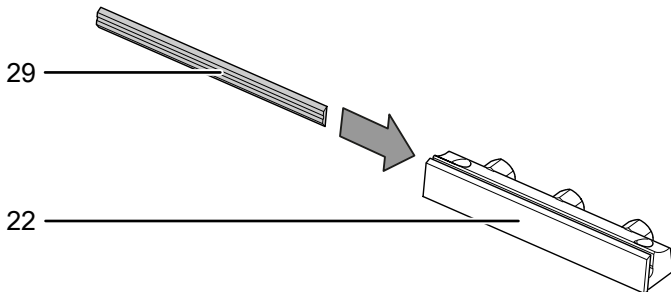
4. Skyv spennelementet (22) til siden og ut av knivakselen (20).



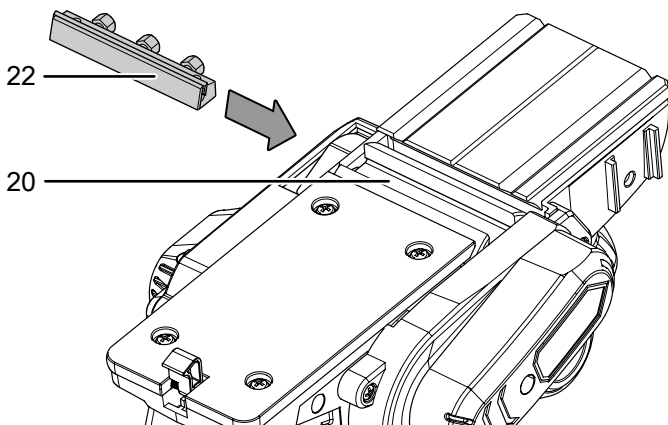
5. Skyv høveljernet (29) forsiktig ut av spennelementet (22) ved hjelp av egnet verktøy.



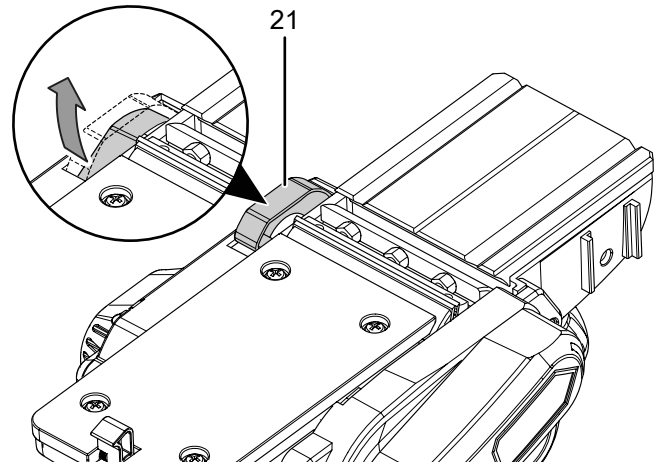
6. Rengjør spennelementet ved behov og tørk av høveljernet med en tørr klut som ikke loer, eller en pensel.
7. Snu eller skift ut høveljernet.
8. Skyv høveljernet (29) forsiktig inn i spenneelementet (22).



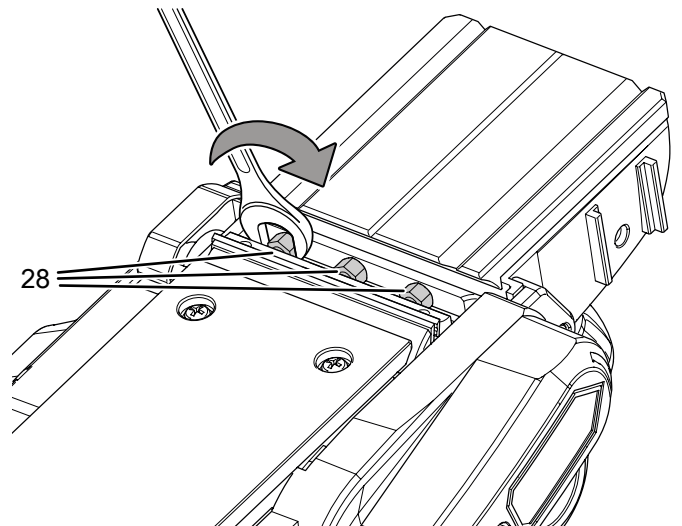
9. Skyv vernedekselet (21) til knivakselen tilbake og hold det nede.
10. Skyv spenneelementet (22) inn i knivakselen (20). Pass på at jernet peker i riktig retning.



11. Plasser vernedekselet (21) i riktig posisjon i knivakselen ved å slippe det.



12. Trekk til de tre mutrene (28) på spenneelementet igjen.



13. Snu knivakselen (20) 180° og gjenta prosessen med det andre spenneelementet.

Deponering



Symbolet som viser en utkrysset søppelkasse på et elektro- eller elektronikkprodukt betyr at produktet ikke skal kasseres i husholdningsavfallet etter endt levetid. I nærheten finner du steder der du kan levere inn brukte elektroapparater og elektroniske produkter. Du finner slike adresser på ditt hjemsted hos kommuneadministrasjonen. Du finner informasjon om andre innleveringsmuligheter som vi stiller til rådighet, på vårt nettsted <https://de.trotec.com/shop/>.

Elektro- og elektroniske produkter samles inn separat til gjenbruk, delvis gjenbruk eller andre former for resirkulering av brukte apparater. Dette bidrar til å forhindre negative miljøkonsekvenser eller helseskader som kan oppstå ved kassering av eventuelt farlige stoffer i apparatene.



Li-Ion

Batterier og akkumulatører skal ikke kastes i husholdningsavfallet, men skal i EU, i samsvar med EUROPAPARLAMENTETS RÅSDIREKTIV 2006/66/EF fra 6. september 2006 om batterier og akkumulatører, kasseres på faglig riktig måte. Kast batteriene og akkumulatorene i henhold til gjeldende rettslige bestemmelser.

Samsvarserklæring

Dette er en gjengivelse av innholdet i samsvarserklæringen. Underskrevet samsvarserklæring finner du på <https://hub.trotec.com/?id=44532>.

Samsvarserklæring (Oversettelse av originalen)
Iht. EUs maskindirektiv 2006/42/EF, vedlegg II del 1 avsnitt A

Vi, Trotec GmbH, erklærer herved at maskinen som er nevnt nedenfor er utviklet, konstruert og produsert iht. kravene i EUs maskindirektiv. 2006/42/EF.

Produktmodell / produkt: PPLS 10-20V

Produkttype: batteridrevet høvel

Konstruksjonsår fra: 2020-09

Gjeldende EU-direktiver:

- 2011/65/EU: 01.07.2011
- 2012/19/EU: 24.07.2012
- 2014/30/EU: 29.03.2014

Harmoniserte standarder som benyttes:

- EN ISO 12100:2010
- NS-EN ISO 20607:2019
- EN 62841-1:2015
- EN 62841-2-14:2015

Anvendte nasjonale standarder og tekniske spesifikasjoner:

- Direktiv (EG) 1907/2006
- EN 55014-1:2017
- EN 55014-2:2015

Produsent og navnet på den ansvarlige for de tekniske dokumentene:

Trotec GmbH
Grebbeener Straße 7, D-52525 Heinsberg
Telefon: +49 2452 962-400
E-post: info@trotec.de

Sted og dato for utstedelsen:
Heinsberg, 25.09.2020

Detlef von der Lieck, CEO

Trotec GmbH

Grebener Str. 7
D-52525 Heinsberg

☎ +49 2452 962-400

☎ +49 2452 962-200

✉ info@trotec.com

www.trotec.com