

PPLS 10-20V

RO

**TRADUCERE A
INSTRUCȚIUNILOR ORIGINALE
RINDEA CU ACUMULATOR**



TROTEC

Cuprins

Indicații privind instrucțiunile de exploatare	2
Siguranță	3
Informații despre aparat	7
Transport și depozitare	10
Punerea în funcțiune	10
Utilizarea	14
Accesorii ce pot fi comandate separat.....	16
Erori și defecțiuni	16
Întreținere	17
Evacuare la deșeurile	20
Declarație de conformitate	20

Indicații privind instrucțiunile de exploatare**Simboluri****Avertisment privind tensiunea electrică**

Acest simbol vă avertizează că există pericole pentru viața și sănătatea persoanelor, datorate tensiunii electrice.

**Avertisment privind substanțele potențial explozive**

Acest simbol vă avertizează că există pericole pentru viața și sănătatea persoanelor, datorate substanțelor cu pericol de explozie.

**Avertisment privind suprafețele fierbinți**

Acest simbol vă avertizează că există pericole pentru viața și sănătatea persoanelor, datorate suprafețelor fierbinți.

**Avertisment cu privire la obiecte ascuțite**

Acest simbol vă avertizează că există pericole pentru viața și sănătatea persoanelor, din cauza obiectelor ascuțite.

**Avertisment privind rănirea mâinilor**

Acest simbol vă avertizează că există pericole pentru sănătatea persoanelor, din cauza rănirii mâinilor.

**Avertisment**

Cuvântul de semnalizare indică o periclitate cu grad mediu de risc, care, dacă nu este evitată, poate avea ca urmare decesul sau o vătămare corporală gravă.

**Precauție**

Cuvântul de semnalizare indică o periclitate cu grad redus de risc, care, dacă nu este evitată, poate avea ca urmare o vătămare corporală redusă sau medie.

Indicație

Cuvântul de semnalizare indică informații importante (de ex. daune materiale), dar nu și pericole.

**Info**

Indicațiile cu acest simbol vă ajută să vă executați activitățile rapid și în siguranță.

**Respectați instrucțiunile**

Indicațiile cu acest simbol vă indică faptul că trebuie să țineți cont de instrucțiuni.

**Purtați antifoane**

Indicațiile cu acest simbol vă indică faptul că trebuie utilizați antifoane.

**Purtați ochelari de protecție**

Indicațiile cu acest simbol vă indică faptul că trebuie utilizați ochelari de protecție.

**Purtați mască de protecție**

Indicațiile cu acest simbol vă indică faptul că trebuie utilizați o mască de protecție.

**Purtați îmbrăcăminte de protecție**

Indicațiile cu acest simbol vă indică faptul că trebuie utilizați îmbrăcăminte de protecție.

**Purtați mănuși de protecție**

Indicațiile cu acest simbol vă indică faptul că trebuie purtați mănuși de protecție.

Ediția actuală a instrucțiunilor și declarația de conformitate UE le puteți descărca de la următorul link:



PPLS 10-20V



<https://hub.trotec.com/?id=44532>

Siguranță

Instrucțiuni generale de siguranță pentru scule electrice



Avertisment

Citiți toate indicațiile de siguranță, instrucțiunile, figurile și datele tehnice aferente acestei scule electrice.

Neglijarea respectării următoarelor indicații poate conduce la electrocutare, incendiu și / sau vătămări corporale grave.

Păstrați toate instrucțiunile de siguranță și indicațiile pentru consultare ulterioară.

Termenul *sculă electrică* menționat în indicațiile de siguranță se referă la sculele electrice alimentate de la rețea (cu cablu de rețea) sau la scule electrice cu acumulator (fără cablu de rețea).



Instrucțiuni generale de siguranță pentru scule electrice Valoare emisie vibrații – Siguranța la locul de muncă

- **Păstrați-vă spațiul de lucru curat și bine iluminat.** Dezordinea sau spațiile de lucru neiluminate pot conduce la accidente.
- **Nu lucrați cu scula electrică în medii cu pericol de explozie, în care există lichide, gaze sau pulberi inflamabile.** Sculele electrice produc scântei, care pot aprinde pulberile sau vaporii.
- **Țineți copii și alte persoane la distanță în timpul utilizării sculei electrice.** În cazul unui devierii puteți pierde controlul asupra sculei electrice.



Instrucțiuni generale de siguranță pentru scule electrice - siguranța electrică

- **Ștecherul de bransare al sculei electrice trebuie să se potrivească în priză. Nu este permisă modificarea în niciun fel a ștecherului. Nu folosiți ștechere adaptoare în combinație cu sculele electrice cu pământare de protecție.** Ștecherele nemodificate și prizele adecvate reduc riscul unei electrocutări.
- **Evitați contactul corpului cu suprafețele pământate precum cele ale țevilor, instalațiilor de încălzire, cuptoarelor și frigiderelor.** Există un risc sporit de electrocutare în cazul în care corpul dumneavoastră este pământat.
- **Feriți sculele electrice de ploaie sau umezeală.** Pătrunderea apei într-o sculă electrică sporește riscul unei electrocutări.

- **Nu folosiți cablul de rețea în scopuri inadecvate, pentru transportarea sculei electrice, suspendarea acestuia sau extragerea ștecherului din priză. Feriți cablul de rețea de căldură, ulei, muchii tăioase sau piese în mișcare.** Cablurile de rețea deteriorate sau încurcate sporesc riscul unei electrocutări.
- **Când lucrați cu o sculă electrică în aer liber, utilizați numai cabluri prelungitoare adecvate pentru exploatarea în exterior.** Utilizarea unui cablu prelungitor adecvat pentru exploatarea în exterior reduce riscul unei electrocutări.
- **Dacă nu se poate evita utilizarea sculei electrice într-un mediu umed, utilizați un întrerupător de protecție la curenți reziduali.** Utilizarea unui întrerupător de protecție la curenți reziduali reduce riscul unei electrocutări.



Instrucțiuni generale de siguranță pentru scule electrice - siguranța persoanelor

- **Fiți atenți, concentrați-vă la ceea ce faceți și procedați rațional la lucrul cu o sculă electrică. Nu folosiți o sculă electrică, dacă sunteți obosiți sau vă aflați sub influența drogurilor, alcoolului sau medicamentelor.** Un moment de neatenție la utilizarea sculei electrice poate conduce la răni serioase.



Purtați echipamentul personal de protecție și întotdeauna ochelari de protecție.

Purtarea echipamentului personal de protecție, precum mască de protecție contra prafului, încălțăminte de siguranță rezistentă la alunecare, cască de protecție sau echipament de protecție a auzului, în funcție de tipul și utilizarea sculei electrice, reduce riscul rănilor.

- **Evitați o punere în funcțiune neintenționată. Asigurați-vă că scula electrică este oprită, înainte de a o conecta la alimentarea electrică și / sau la acumulator și înainte de o apuca sau transporta.** Dacă țineți degetul pe comutator în timpul transportării sculei electrice sau dacă racordați scula electrică în stare pornită la alimentarea electrică, se pot produce accidente.
- **Îndepărtați uneltele de reglare sau cheile pentru șuruburi înainte de a porni scula electrică.** O uneltă sau o cheie care se află într-o piesă rotativă a sculei electrice poate conduce la răni.
- **Evitați pozițiile anormale ale corpului. Aveți grijă să aveți o poziție stabilă și mențineți-vă în permanentă echilibrul.** Veți putea controla astfel mai bine scula electrică într-o situație neașteptată.

- **Purtați îmbrăcăminte adecvată. Nu purtați îmbrăcăminte largă sau bijuterii. Feriți părul și îmbrăcămintea de piesele aflate în mișcare.** Îmbrăcămintea largă, bijuteriile sau părul lung pot fi apucate de piesele aflate în mișcare.
- **Dacă este posibilă montarea dispozitivelor de aspirare și colectare a prafului, acestea se vor conecta și utiliza corect.** Utilizarea unui colector pentru aspirarea prafului poate reduce pericolele generate de praf.
- **Nu vă contemplați într-o falsă siguranță și nu ignorați regulile de siguranță cu privire la sculele electrice, chiar dacă sunteți familiarizat cu sculele electrice, după multiple utilizări.** Acțiunile neglijente pot conduce în fracțiuni de secundă la accidentări grave.



Instrucțiuni generale de siguranță pentru scule electrice - utilizarea și manevrarea sculei electrice

- **Nu suprasolicitați scula electrică. Utilizați pentru lucrarea dumneavoastră scula electrică prevăzută în acest scop.** Cu o sculă electrică adecvată veți lucra mai bine și mai sigur în respectivul domeniu de lucru.
- **Nu folosiți o sculă electrică al cărei comutator este defect.** O sculă electrică ce nu mai poate fi pornită sau oprită este periculoasă și trebuie reparată.
- **Decuplați ștecherul de la priză și/sau extrageți acumulatorul detașabil, înainte de a efectua reglaje la aparat, înlocuii accesorii sau pune scula electrică deoparte.** Această măsură preventivă împiedică pornirea neintenționată a sculei electrice.
- **Nu păstrați sculele electrice neutilizate la îndemâna copiilor. Nu permiteți utilizarea sculei electrice de către persoane care nu sunt familiarizate cu acesta sau care nu au citit prezentele instrucțiuni.** Sculele electrice sunt periculoase, dacă sunt utilizate de persoane neexperimentate.
- **Îngrijiți sculele electrice și uneltele cu atenție. Controlați dacă piesele mobile funcționează ireproșabil și nu se blochează, dacă există piese defecte sau atât de deteriorate încât să afecteze funcționarea sculei electrice. Dispuneți repararea pieselor defecte înainte de utilizarea sculei electrice.** Multe accidente au la origine scule electrice prost întreținute.
- **Păstrați sculele așchietoare ascuțite și curate.** Sculele așchietoare îngrijite atent, cu muchii așchietoare ascuțite, se blochează mai rar și sunt mai ușor de ghidat.
- **Utilizați scula electrică, unealta, uneltele etc. corespunzător prezentelor instrucțiuni. Aveți în vedere totodată condițiile de lucru și activitatea de executat.** Utilizarea sculei electrice pentru alte aplicații decât cele prevăzute poate conduce la situații periculoase.

- **Mențineți mânerul și suprafețele de prindere uscate, curate și libere de ulei și vaseline.** Mânerul și suprafețele de prindere alunecoase nu permit operarea și controlul în siguranță al sculei electrice, în situații neprevăzute.



Instrucțiuni generale de siguranță pentru scule electrice - utilizarea și manevrarea sculei cu acumulator

- **Încărcați acumulatorul numai cu încărcătoarele recomandate de producător.** În cazul unui încărcător, care este adecvat pentru un anumit tip de acumulator, există pericol de incendiu la utilizarea cu alte acumulatori.
- **Folosiți în sculele electrice numai acumulatorii prevăzuți pentru acestea.** Utilizarea altor acumulatori poate conduce la răni și prezenta pericol de incendiu.
- **Feriți acumulatorii neutilizați de cleme de birou, monede, chei, cuie, șuruburi sau alte obiecte metalice mici, care ar putea cauza o scurtcircuitare a contactelor.** Un scurtcircuit între contactele acumulatorilor poate conduce la provocarea de arsuri sau declanșarea unui incendiu.
- **În cazul utilizării incorecte, pot apărea scurgeri de lichid din acumulator. Evitați contactul cu acesta. În cazul unui contact accidental, spălați cu apă. Dacă lichidul ajunge în ochi, apelați suplimentar la asistență medicală.** Lichidul scurs din acumulator poate provoca iritații ale pielii sau arsuri.
- **Nu utilizați un acumulator deteriorat sau modificat.** Acumulatorii deteriorați sau modificați se pot comporta neașteptat și pot conduce la accidente, explozii sau pericol de rănire.
- **Nu expuneți un acumulator la flacără sau unor temperaturi prea ridicate.** Focul sau temperaturile peste 130 °C pot provoca explozii.
- **Urmați toate instrucțiunile cu privire la încărcare și nu încărcați niciodată acumulatorul sau scula electrică în afara domeniului de temperatură indicat în instrucțiunile de utilizare.** Încărcarea greșită sau încărcarea în afara domeniului de temperatură permis poate distruge acumulatorul și mări riscul de incendiu.

Instrucțiuni generale de siguranță pentru scule electrice - service

- **Lăsați repararea sculei dumneavoastră electrice exclusiv în seama personalului de specialitate calificat și numai cu piese de schimb originale.** Se garantează astfel menținerea siguranței sculei electrice.
- **Nu folosiți niciodată acumulatori deteriorați.** Toate operațiile de întreținere ale acumulatorului trebuie realizate exclusiv de către producător sau centrul de asistență clienți acreditat.

Instrucțiuni de siguranță pentru rindea

- **Așteptați oprirea arborelui portcuțit, înainte de a așeza deoparte scula electrică.** Arborele portcuțit în mișcare de rotație se poate agăța de suprafață și poate conduce la pierderea controlului precum și la accidentări grave.
- **Fixați și asigurați piesa prelucrată cu clești sau într-un alt mod pe un suport stabil.** Dacă țineți piesa prelucrată doar cu mâna sau o presați de corp, se poate mișca, ceea ce poate conduce la pierderea controlului.
- **Aplicați scula electrică numai în stare pornită pe piesa prelucrată.** În caz contrar există pericolul unui recul.
- **Nu utilizați scula electrică pentru prelucrarea metalelor.** Cuțitele sau arborele cuțitelor pot fi deteriorate.
- **Țineți scula electrică ferm cu ambele mâini în timpul lucrului și asigurați-vă că aveți o poziție stabilă.** Scula electrică poate fi mânăuită mai ferm cu ambele mâini.
- **Nu folosiți niciodată scula electrică, în cazul în care constatați deteriorări la ștecher sau cablul de rețea.** Un cablu de rețea defect trebuie înlocuit de producător, de serviciul clienți sau de o unitate autorizată. Cablurile de rețea defecte reprezintă un pericol serios pentru sănătate!
- **Țineți mâinile la distanță de arborele cuțitelor. Nu introduceți mâna între scula electrică și piesa prelucrată. Nu vă sprijiniți mâinile în apropierea sculei electrice.** La contactul cu cuțitul există pericol de rănire.
- **Nu tratați suprafața ce urmează să fie prelucrată cu lichide ce conțin solvenți.** Prin încălzirea materialelor în timpul răzuirii pot fi emanați vapori fierbinți.
- **Utilizați dispozitive adecvate de căutare, pentru a găsi cabluri și conducte de alimentare mascate sau consultați-vă cu societățile de distribuție locale.** Contactul cu cablurile electrice poate conduce la incendiu și electrocutare. Deteriorarea unei conducte de gaz poate conduce la explozii. Pătrunderea într-o conductă de apă are ca urmare daune materiale sau poate provoca electrocutare.
- **Utilizați exclusiv cuțite ascuțite.**

Utilizarea conform destinației

Utilizați aparatul PPLS 10-20V numai pentru:

- rindeluirea materiilor lemnoase fixate ferm, de ex. grinzi și scânduri,
- teșirea canturilor materiilor lemnoase fixate ferm,
- fălțuirea materiilor lemnoase fixate ferm

cu respectarea datelor tehnice.

Recomandăm utilizarea sculei electrice împreună cu accesorii originale de la Trotec.

Utilizare eronată inerentă

Aparatul PPLS 10-20V nu se pretează pentru rindeluirea metalelor.

Aparatul nu este destinat prelucrării lemnului umed.

O altă utilizare a aparatului decât cea descrisă în capitolul „Utilizarea conform destinației” este considerată o utilizare eronată rezonabilă inerentă.

Calificarea personalului

Persoanele care utilizează acest aparat, trebuie:

- să fi citit și înțeles instrucțiunile, în special capitolul Siguranță.

Simboluri de siguranță și panouri indicatoare pe acumulator

Indicație

Nu îndepărtați niciun simbol de siguranță, autocolant sau etichetă de pe aparat. Păstrați toate simbolurile de siguranță, autocolantele și etichetele în stare lizibilă.

Pe acumulator sunt aplicate următoarele simboluri de siguranță și panouri indicatoare:



Avertisment cu privire la pericol de explozie!

Aceste simboluri vă atrag atenția asupra următoarelor aspecte:



Nu expuneți acumulatorul la flacără sau unor temperaturi prea ridicate! Nu aduceți acumulatorul în contact cu apa sau focul! Evitați radiația solară directă și umiditatea. Există pericol de explozie!

Nu încărcați niciodată acumulatorul la temperaturi ambiante mai mici de 10 °C sau mai mari de 40 °C. Încărcarea greșită sau încărcarea în afara domeniului de temperatură permis poate distruge acumulatorul și mări riscul de incendiu.



Țineți cont de evacuarea corectă la deșeurile acumulatorului!

Acest simbol vă atrage atenția asupra următoarelor aspecte:

Asigurați-vă că acumulatorul este evacuat corect la deșeurile și nu îl evacuați în niciun caz în apa menajeră sau în cursurile de apă publice.

Acumulatorul conține substanțe iritante, corozive și toxice, care reprezintă un risc semnificativ pentru om și mediu.

Echipament personal de protecție



Purtați echipament de protecție a auzului.

Solicitarea prin zgomot poate conduce la pierderea auzului.



Purtați ochelari de protecție.

Vă protejați astfel ochii împotriva fragmentelor cioplite, căzute sau proiectate în jur, care pot provoca răni.



Purtați o mască de protecție.

Vă protejați astfel împotriva inhalării pulberilor dăunătoare, care pot fi generate la prelucrarea pieselor.



Purtați mănuși de protecție.

Vă protejați astfel mâinile împotriva arsurilor, strivirilor și jupuirilor.



Purtați îmbrăcăminte de protecție strânsă pe corp.

Astfel vă protejați de pericolul antrenării îmbrăcăminte de către piesele aflate în rotație.

Pericole reziduale



Avertisment privind tensiunea electrică

Șoc electric datorită izolației insuficiente.

Verificați aparatul înainte de fiecare utilizare cu privire la deteriorări și funcționare corespunzătoare.

În cazul în care constatați deteriorări, nu mai utilizați aparatul.

Nu utilizați aparatul dacă aparatul sau mâinile dumneavoastră sunt umede sau ude!



Avertisment privind tensiunea electrică

Lucrările la componentele electrice pot fi executate numai de o firmă specializată autorizată!



Avertisment privind tensiunea electrică

Înainte de tuturor lucrărilor la aparat deconectați fișa de rețea de la priza de rețea și scoateți acumulatorul din aparat!

Decuplați cablul de rețea de la priza de rețea, apucând de fișă.



Avertisment privind tensiunea electrică

Asigurați-vă că nu loviți cabluri electrice.

Există pericolul de electrocutare în cazul manipulării necorespunzătoare a aparatului!



Avertisment privind tensiunea electrică

Există pericolul de scurtcircuit datorită lichidelor ce pătrund prin carcasă!

Nu imersați aparatul și accesoriile în apă. Asigurați-vă că nu pătrunde apă sau ale lichide în carcasă.



Avertisment privind substanțele potențial explozive

Nu expuneți acumulatorul la temperaturi peste 45 °C! Nu aduceți acumulatorul în contact cu apa sau focul! Evitați radiația solară directă și umiditatea. Există pericol de explozie!



Avertisment privind substanțele potențial explozive

Praful fin produs în timpul rindeluirii, este ușor inflamabil. Există pericolul de incendiu și explozie! Utilizați un sac pentru praf respectiv șpan, pentru a colecta prafurile generate.



Avertisment privind substanțele potențial explozive

Asigurați-vă că nu loviți conducte de gaz. Există pericol de explozie!



Avertisment privind suprafețele fierbinți

Arborele cuțitelor poate fi încă fierbinte după utilizare.

Există pericol de arsuri la atingerea arborelui cuțitelor. Nu atingeți arborele cuțitelor cu mâinile neprotejate!



Purtați mănuși de protecție!



Avertisment privind rănirea mâinilor

În zona arborelui cuțitelor și a tălpii rindelei există pericol de strivire în cazul unei manevrări imprudente. Purtați mănuși de protecție!



Avertisment privind rănirea mâinilor

Nu introduceți membre sau obiecte în evacuarea șpanului. Există pericol de strivire în cazul unei manevrări imprudente. Purtați mănuși de protecție!



Avertisment cu privire la obiecte ascuțite

Cuțitele au margini ascuțite. Există pericolul de accidentări prin tăiere în cazul unei manevrări imprudente. Purtați mănuși de protecție!



Avertisment

Prafuri toxice!



Prafurile dăunătoare / toxice apărute în timpul prelucrării reprezintă un pericol pentru sănătatea operatorului sau persoanele aflate în apropiere. Purtați ochelari și mască de praf!



Avertisment

Nu prelucrați materiale cu conținut de azbest. Asbestul este cancerigen.



Avertisment

Pericol de accidentare datorită bucăților proiectate. Utilizați un sac pentru praf respectiv șpan sau un sistem de aspirare a prafului.



Avertisment

Acest aparat poate genera pericole, în cazul utilizării necorespunzătoare sau neconforme cu destinația, de către persoane neinstruite! Respectați calificările personalului!



Avertisment

Aparatul nu este o jucărie și nu trebuie să ajungă în mâinile copiilor.



Avertisment

Pericol de asfixiere
Nu depozitați ambalajul în mod neglijent. Acesta poate deveni o jucărie periculoasă pentru copii.



Precauție

Vibrațiile generate pot dăuna sănătății, în cazul în care aparatul este utilizat o perioadă mai îndelungată sau nu este ghidat sau întreținut corespunzător.



Precauție

Păstrați o distanță suficientă față de surse de căldură.

Indicație

Dacă depozitați sau transportați necorespunzător aparatul, acesta poate fi deteriorat. Țineți cont de informațiile cu privire la transportul și depozitarea aparatului.

Procedură în caz de urgență / funcția de oprire urgentă

Oprire urgentă:

Prin scoaterea acumulatorului, aparatul se oprește imediat. Pentru a proteja aparatul de repornirea accidentală, lăsați bateria scoasă.

Procedura în caz de urgență:

1. Opriți aparatul.
2. În caz de urgență, scoateți acumulatorul din aparat: Țineți ferm de butonul de deblocare al acumulatorului și trageți acumulatorul de pe aparat, în modul descris în capitoul "Scoaterea acumulatorului".
3. Nu reintroduceți acumulatorul, dacă aparatul este defect.

Informații despre aparat

Descrierea aparatului

Aparatul PLS 10-20V este o rindea electrică cu o turație de mers în gol de 12.000 rot/min pentru prelucrarea suprafețelor din lemn.

Adâncimea de tăiere poate fi reglată până la 1,5 milimetri, prin intermediul butonului rotativ.

Patina automată de parcare împiedică deteriorarea piesei sau a cuțitului, atunci când aparatul nu este utilizat.

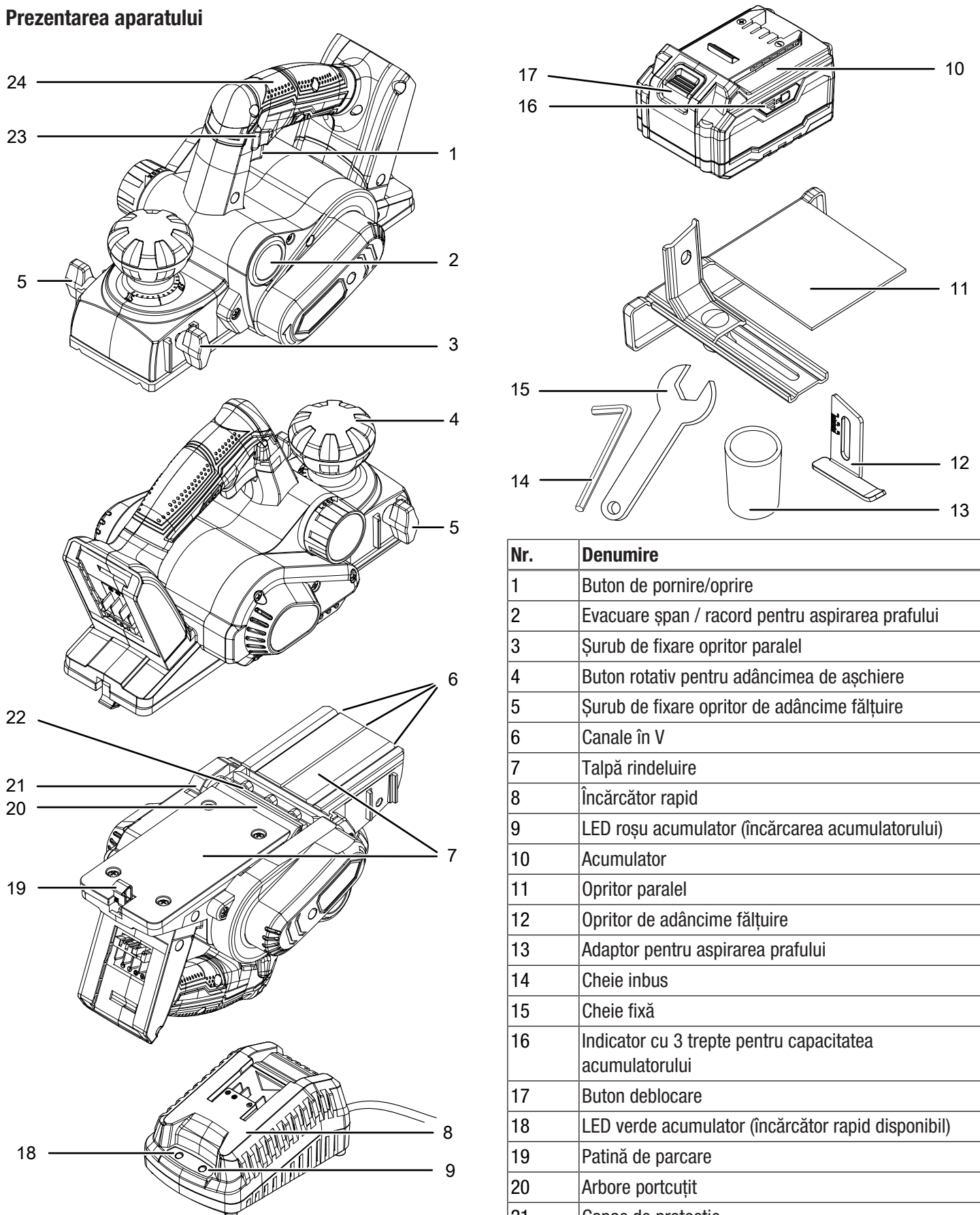
Cele 3 canale în V se pretează pentru teșirea canturilor.

Evacuarea șpanului este posibilă, la alegere, pe stânga sau dreapta.

Aparatul dispune de blocarea pornirii, pentru a împiedica pornirea accidentală a aparatului.

Acumulatorul dispune de indicator propriu de capacitate, prin intermediul căruia puteți stabili nivelul de încărcare, fără să fie necesară conectarea acumulatorului la aparat.

Prezentarea aparatului




Nr.	Denumire
1	Buton de pornire/oprire
2	Evacuare șpan / racord pentru aspirarea prafului
3	Șurub de fixare opritor paralel
4	Buton rotativ pentru adâncimea de așchiere
5	Șurub de fixare opritor de adâncime fălțuire
6	Canale în V
7	Talpă rindeluire
8	Încărcător rapid
9	LED roșu acumulator (încărcarea acumulatorului)
10	Acumulator
11	Opritor paralel
12	Opritor de adâncime fălțuire
13	Adaptor pentru aspirarea prafului
14	Cheie inbus
15	Cheie fixă
16	Indicator cu 3 trepte pentru capacitatea acumulatorului
17	Buton deblocare
18	LED verde acumulator (încărcător rapid disponibil)
19	Patină de parcare
20	Arbore portcuțit
21	Capac de protecție
22	Element de fixare cu cuțit
23	Buton de blocare a pornirii
24	Mâner

Furnitură

- 1 x aparat PPLS 10-20V
- 1 x acumulator
- 1 x încărcător rapid
- 1 x adaptor pentru aspirarea prafului
- 1 x opritor paralel
- 1 x opritor de adâncime pentru fălțuire
- 1 x cheie inbus
- 1 x cheie fixă
- 1 x manual

Date tehnice

Parametru	Valoare
Model	PPLS 10-20V
Turație de mers în gol	12.000 rot/min
Lățime rindeluire	82 mm
Adâncime de așchiere	0 până la 1,5 mm
Adâncime fălțuire	max. 10 mm
Tip arbore portcuțit	Arbore portcuțit inversabil
Greutate	2 kg
Acumulator	Multiflex 20 - 4.0 DC
Tip	Li-ion
Tensiune nominală	20 V ---
Capacitate	4 Ah
Încărcător rapid	Multiflex 20 - 4.0 AC
Intrare	
Tensiune nominală	230 - 240 V / 50 Hz
Putere consumată	94 W
Ieșire	
Tensiune nominală	21,5 V ---
Curent de încărcare	3,5 A
Durată încărcare	1,5 h
Clasă de protecție	II / 
Informații privind vibrațiile conform EN 62841	
Valoare emisie vibrații a_h	1.2 m/s ²
Imprecizie K	1.5 m/s ²
Valori de zgomot conform EN 62841	
Nivel de presiune acustică L_{pA}	85 dB(A)
Putere acustică L_{WA}	96 dB(A)
Imprecizie K	3 dB(A)

Indicații privind informațiile privind zgomotele și vibrațiile

- Valorile indicate ale vibrațiilor totale **și valorile indicate ale emisie de zgomot** au fost măsurate corespunzător unei metode de verificare normată prin EN 62841 și pot fi utilizate pentru compararea unei scule electrice cu alta.
- Valorile indicate ale vibrațiilor totale **și valorile indicate ale emisie de zgomot** pot fi utilizate și pentru o estimare prealabilă a solicitării.



Precauție

Vibrațiile generate pot dăuna sănătății, în cazul în care aparatul este utilizat o perioadă mai îndelungată sau nu este ghidat sau întreținut corespunzător.

- Valorile vibrațiilor **și emisiilor de zgomot** pot prezenta abateri de la valorile indicate în timpul utilizării efective a sculei electrice, în funcție de tipul și modul de utilizare a sculei electrice și în special de tipul piesei prelucrate. Încercați să mențineți solicitarea prin vibrații cât mai mică posibil. Ca măsuri exemplificative pentru reducerea solicitării prin vibrații amintim purtarea mănușilor la utilizarea sculei și limitarea timpului de lucru. Trebuie luate în considerare aici toate componentele ciclurilor de lucru (de exemplu timpii în care scula electrică este oprită, precum și cei în care aceasta este pornită, dar funcționează fără sarcină).



Purtați echipament de protecție a auzului.

Solicitarea prin zgomot poate conduce la pierderea auzului.

Transport și depozitare

Indicație

Dacă depozitați sau transportați necorespunzător aparatul, acesta poate fi deteriorat.

Țineți cont de informațiile cu privire la transportul și depozitarea aparatului.

Transport

Respectați următoarele indicații **înaintea** fiecărei transportări:

- Opriți aparatul.
- Scoateți cablul de rețea al încărcătorului din priza de rețea, apucând de fișă.
- Permiteți răcirea aparatului.
- Scoateți acumulatorul din aparat.
- Îndepărtați colectorul pentru aspirarea prafului de pe aparat.

Acumulatorii litiu-ion din aparat se supun cerințelor privind bunurile periculoase.

Respectați următoarele indicații cu privire la transportul respectiv expedierea acumulatorilor litiu-ion:

- acumulatorii pot fi transportați pe drumurile publice fără restricții suplimentare.
- În cazul expedierii prin terți (de ex. transport aerian sau societăți de transport) se vor respecta cerințele speciale cu privire la ambalare și marcare. În acest caz se va apela la un expert în bunuri periculoase pentru pregătirea pachetului.
 - Expediați acumulatorii numai dacă nu este deteriorată carcasa.
 - Acoperiți contactele expuse și ambalați acumulatorul astfel încât să nu se miște în interiorul ambalajului.
 - Țineți cont și de eventualele prevederi naționale suplimentare.

Depozitare

Respectați următoarele indicații **înaintea** fiecărei depozitări:

- Opriți aparatul.
- Scoateți cablul de rețea al încărcătorului din priza de rețea, apucând de fișă.
- Permiteți răcirea aparatului.
- Scoateți acumulatorul din aparat.
- Îndepărtați colectorul pentru aspirarea prafului de pe aparat.
- Curățați aparatul în modul descris în capitolul **Întreținere**.
- Nu depozitați acumulatori litiu-ion descărcați complet. Depozitarea acumulatorilor descărcați complet poate conduce la descărcarea profundă și astfel la deteriorarea acumulatorului.

Când nu folosiți aparatul, respectați următoarele condiții de depozitare:

- mediu uscat și protejat împotriva înghețului și căldurii
- temperatura ambiantă sub 45 °C
- într-un loc ferit de praf și radiația solară directă

Punerea în funcțiune

Despachetarea aparatului

- Scoateți aparatul și accesoriile din ambalaj.



Avertisment privind tensiunea electrică

Șoc electric datorită izolației insuficiente.

Verificați aparatul înainte de fiecare utilizare cu privire la deteriorări și funcționare corespunzătoare.

În cazul în care constatați deteriorări, nu mai utilizați aparatul.

Nu utilizați aparatul dacă aparatul sau mâinile dumneavoastră sunt umede sau ude!

- Verificați furnitura cu privire la integralitate și țineți cont de deteriorări.



Avertisment

Pericol de asfixiere

Nu depozitați ambalajul în mod neglijent. Acesta poate deveni o jucărie periculoasă pentru copii.

- Evacuați materialul de ambalare corespunzător reglementărilor naționale.

Încărcarea acumulatorului

Indicație

Acumulatorul poate fi deteriorat, dacă este încărcat necorespunzător.

Scoateți fișa de rețea a încărcătorului înainte de fiecare introducere și scoatere a acumulatorului.

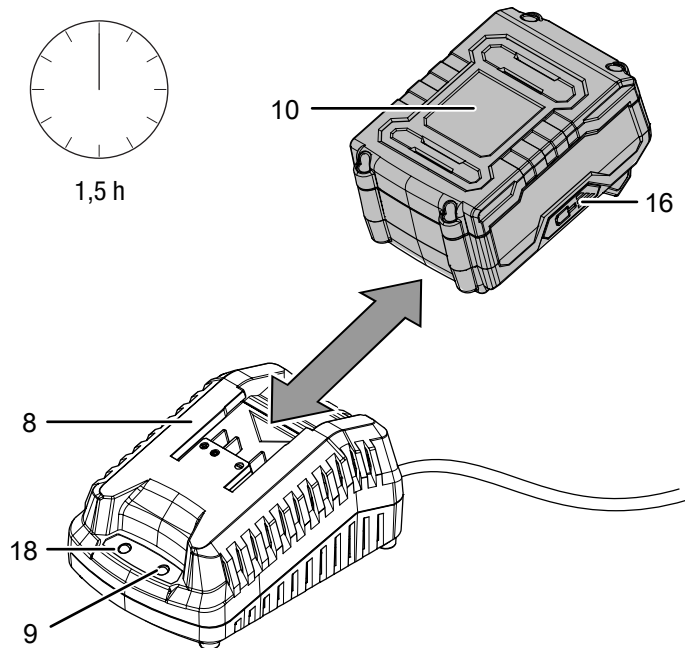
Nu încărcați niciodată acumulatorul la temperaturi ambiante mai mici de 10 °C sau mai mari de 40 °C.

Acumulatorul este parțial încărcat în momentul livrării, pentru a împiedica deteriorarea acestuia prin descărcare profundă.

Acumulatorul trebuie încărcat înainte de prima punere în funcțiune și atunci când nu oferă performanțe suficiente (este aprins numai LED-ul roșu al indicatorului de capacitate (16)).

Pentru aceasta, procedați după cum urmează:

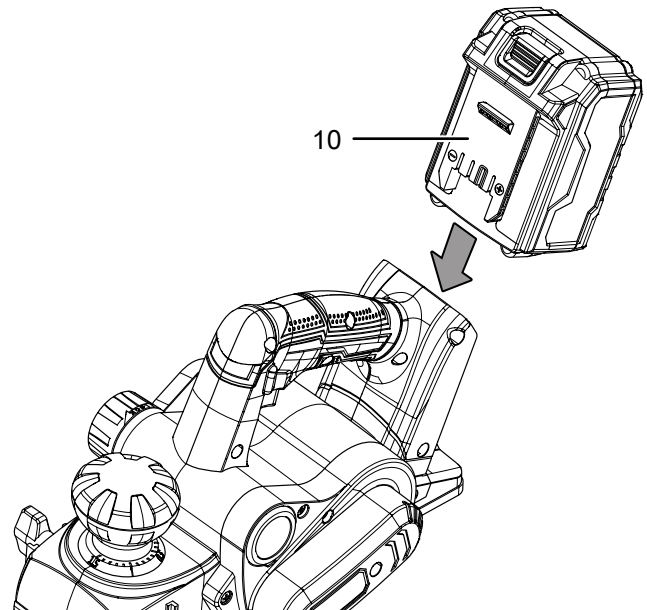
1. Împingeți acumulatorul (10) răsucit pe încărcătorul rapid (8), până când se fixează.



2. Conectați fișa de rețea a încărcătorului rapid (8) la o priză de rețea protejată corespunzător.
 - ⇒ LED-ul roșu al acumulatorului (9) se aprinde.
 - ⇒ Încărcarea durează circa o oră și jumătate.
3. Așteptați până când LED-ul roșu al acumulatorului (9) se stinge și se aprinde LED-ul verde (18).
 - ⇒ Acumulatorul (10) este complet încărcat.
4. Scoateți cablul de rețea al încărcătorului rapid (8) din priza de rețea, apucând de fișă.
 - ⇒ Acumulatorul (10) și încărcătorul rapid (8) s-au încălzit eventual în timpul procesului de încărcare. Permiteți acumulatorului (10) să se răcească până la temperatura ambiantă.
5. Scoateți din nou acumulatorul (10) din încărcătorul rapid (8), menținând apăsat butonul de deblocare (17) și scoțând acumulatorul (10) din încărcătorul rapid (8).

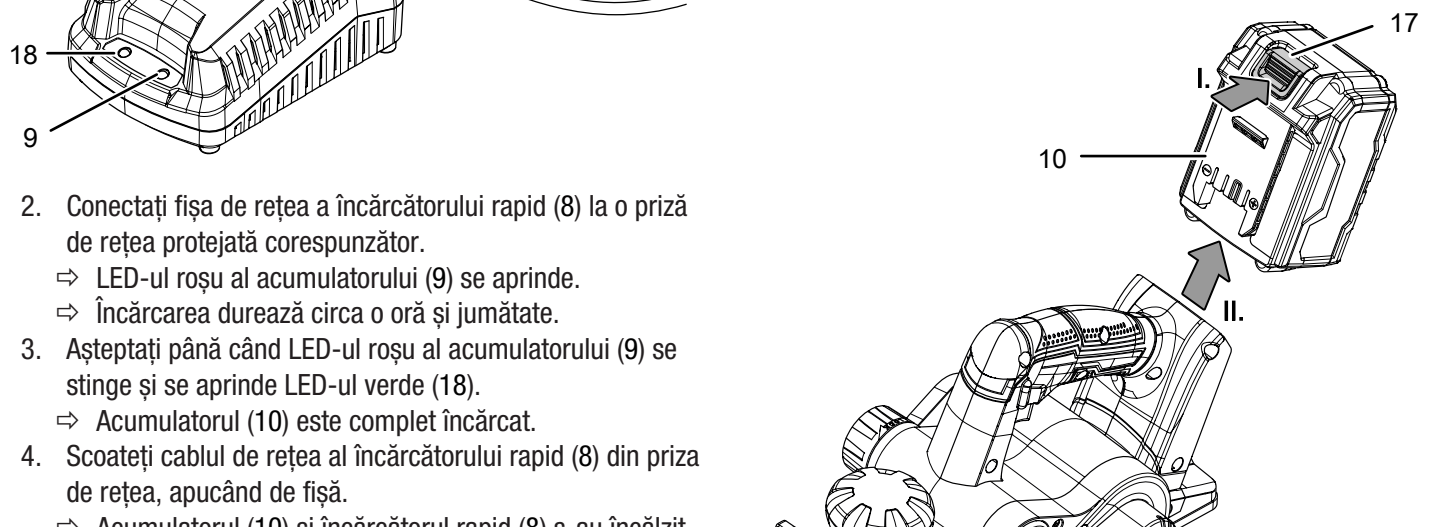
Introducerea acumulatorului

1. Împingeți acumulatorul (10) pe aparat, până când se fixează.



Scoaterea acumulatorului

1. Desprindeți acumulatorul (10) de pe aparat, menținând apăsat butonul de deblocare (17) (I.) și trăgând acumulatorul de pe aparat (II.).



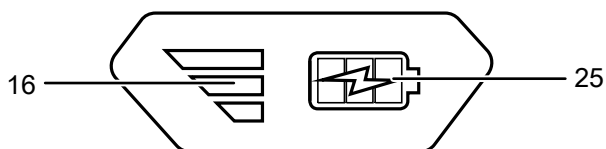
2. Dacă este necesar, încărcați acumulatorul (10) în modul descris la *Încărcarea acumulatorului*.

Verificarea nivelului de încărcare al acumulatorului

Acumulatorul dispune de un indicator de capacitate integrat. Nivelul de încărcare este indicat după cum urmează, prin intermediul celor trei LED-uri ale indicatorului de capacitate al acumulatorului (16):

Culoare LED	Semnificație
verde – portocaliu – roșu	încărcare / putere maximă
portocaliu – roșu	încărcare / putere medie
roșu	încărcare redusă – încărcați acumulatorul

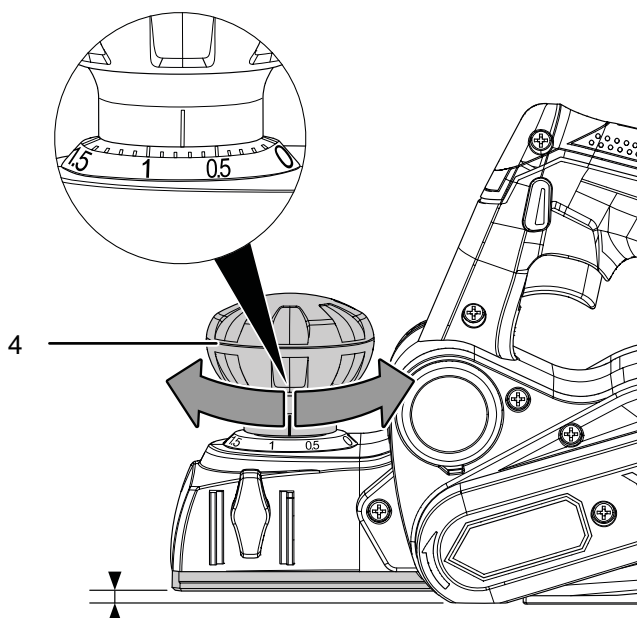
1. Apăsați pe simbolul bateriei (25) de pe acumulator (10).
⇒ Puteți citi nivelul de încărcare la indicatorul de capacitate al acumulatorului (16).



Reglarea adâncimii de așchiere

Adâncimea de așchiere poate fi reglată în pași de 0,1 mm, de la 0 mm la 1,5 mm.

1. Puteți regla adâncimea dorită de așchiere prin intermediul butonului rotativ (4).

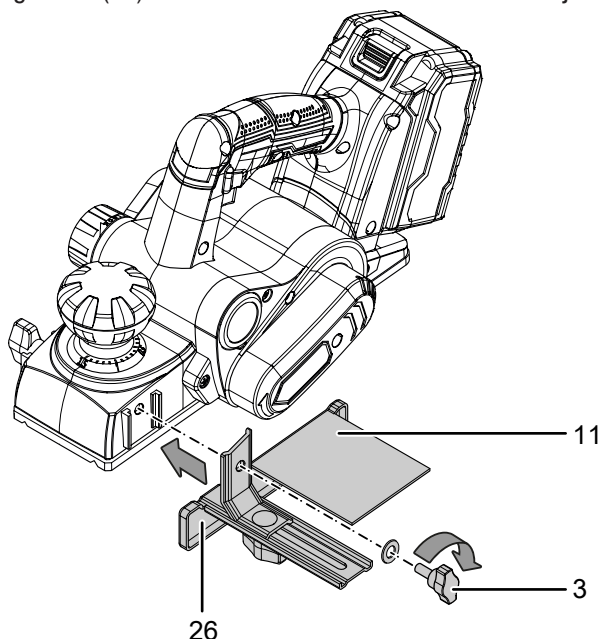


Montarea opritorului paralel

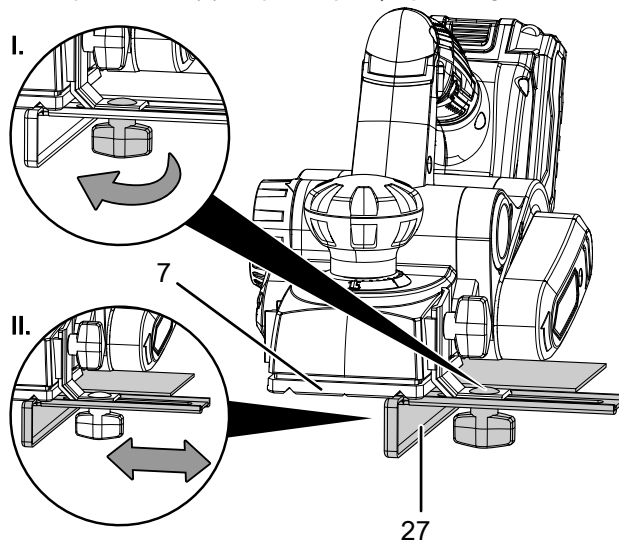
Opritorul paralel servește ghidării în timpul lucrărilor precise la marginea unei piese. În plus, cu ajutorul opritorului paralel puteți reduce lățimea căii de așchiere respectiv a tălpii de rindeluire așezată pe piesă.

Procedați după cum urmează, pentru a monta opritorul paralel:

1. Înșurubați opritorul paralel (11) cu ajutorul șurubului de fixare (3) în partea stângă a aparatului. Rețineți că bagheta de ghidare (26) trebuie să fie întotdeauna orientată în jos.



2. Desfaceți șurubul de reglare (27), pentru a regla lățimea tălpii rindei (7) respectiv poziția pentru ghidare.



3. Strângeți șurubul de reglare (27), atunci când este reglată poziția dorită.



Info

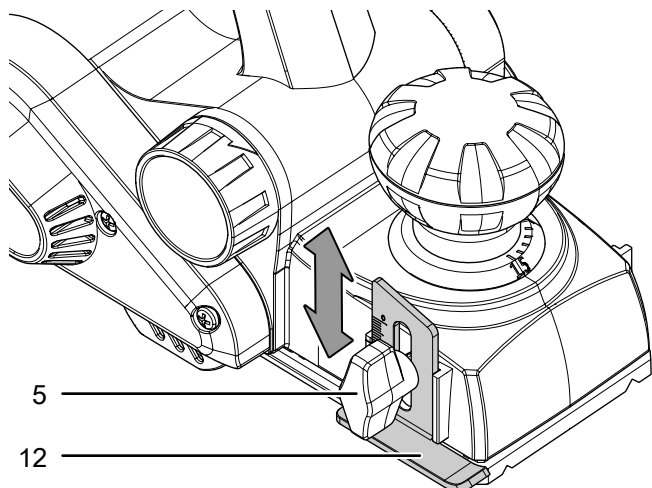
Dacă utilizați aparatul cu opritorul paralel, exercitați o presiune din lateral asupra aparatului, în timp ce îl ghidați peste piesă.

Reglarea opritorului de adâncime de fălțuire

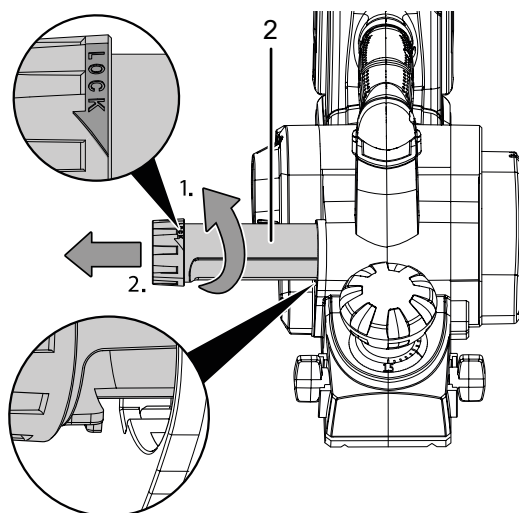
Opritorul de adâncime de fălțuire servește reglării adâncimii de fălțuire a căii de așchiere pe piesa dumneavoastră.

Procedați după cum urmează, pentru a regla opritorul de adâncime de fălțuire:

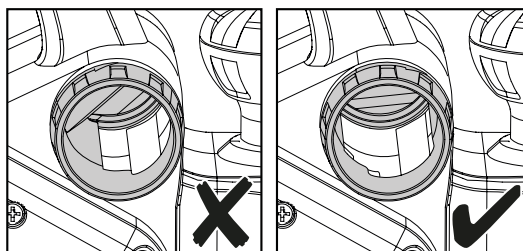
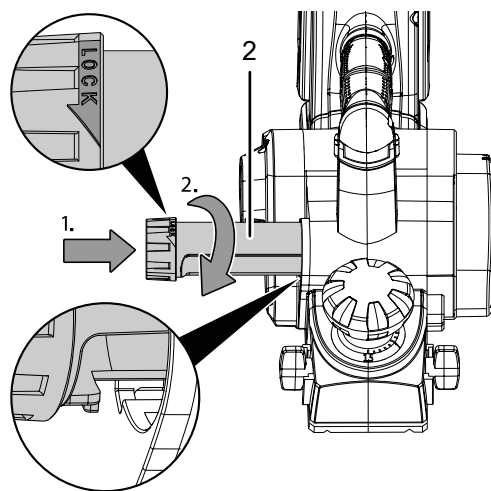
1. Setați adâncimea dorită cu ajutorul șurubului de fixare (5) la opritorul de adâncime de fălțuire (12).



2. Scoateți evacuarea șpanului (2) din aparat.



3. Curățați eventual evacuarea șpanului.
4. Introduceți evacuarea șpanului înapoi în aparat, pe partea opusă. Țineți cont de poziția deschiderii de pe aparat și de țesitura de la evacuarea șpanului.
5. Blocați evacuarea șpanului (2), prin rotirea sa completă în sensul săgeții (LOCK). Deschiderea de la aparat și de la evacuarea șpanului trebuie să se acopere exact, pentru a permite evacuarea integrală a prafului și șpanului generate.



Info

Atunci când utilizați simultan opritorul de adâncime de fălțuire și opritorul paralel, puteți regla trepte cu adâncimea (opritor de adâncime de fălțuire) și lățimea (opritor paralel) dorită.

Reglarea evacuării șpanului

Puteți monta evacuarea șpanului pe partea stângă sau dreaptă a aparatului, în funcție de necesități.

Evacuarea șpanului este deja premontată.



Avertisment privind rănirea mâinilor

Nu introduceți membre sau obiecte în evacuarea șpanului. Există pericol de strivire în cazul unei manevrări imprudente.

Purtați mănuși de protecție!



Avertisment

Prafuri toxice!



Prafurile dăunătoare / toxice apărute în timpul prelucrării reprezintă un pericol pentru sănătatea operatorului sau persoanele aflate în apropiere.



Purtați ochelari și mască de praf!

Procedați după cum urmează, pentru a monta evacuarea șpanului pe partea opusă a aparatului:

1. Desfaceți evacuarea șpanului (2), prin rotirea sa în sens opus săgeții (LOCK).

Utilizarea

Sfaturi și indicații privind lucrul cu rindeaua

Generalități:

- Aplicați la început numai talpa din față a aparatului pe piesă.
- Ghidați partea aparatului cu arborele portcuțit pe piesă, numai dacă aparatul este pornit.
- Ghidați aparatul cu avans constant pe piesă. Țineți aparatul cu ambele mâini, una pe butonul rotativ (4) iar cealaltă pe mânerul aparatului (24). Talpa din față și din spate a aparatului ar trebui să fie așezate complet.

Rindeluire:

- Utilizați exclusiv cuțite ascuțite. Cuțitele uzate pot conduce la un rezultat neuniform.
- Atunci când utilizați întreaga lățime de rindeluire sau prelucrați lemn de esență tare, se recomandă să alegeți o adâncime mai redusă de așchiere și să avansați lent.
- Pentru o calitate mai ridicată a suprafeței se recomandă exercitarea centrală a presiunii pe aparat și lucrul cu avans lent și uniform.

Utilizarea patinei de parcare

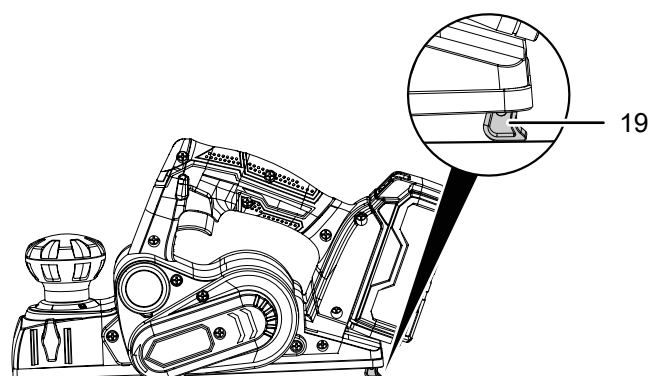
Patina de parcare servește la așezarea aparatului oprit și pentru protejarea piesei.

Indicație

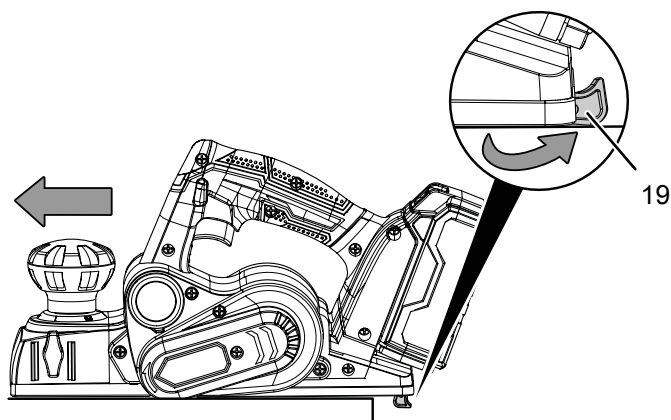
Nu demontați niciodată patina de parcare de pe aparat. Lipsa patinei de parcare conduce la instabilitatea aparatului și la deteriorarea piesei sau a aparatului.

Procedați după cum urmează, pentru a utiliza patina de parcare:

1. Țineți cont de faptul că patina de parcare (19) se rabatează în jos la ridicarea aparatului și așezați aparatul într-o poziție stabilă.



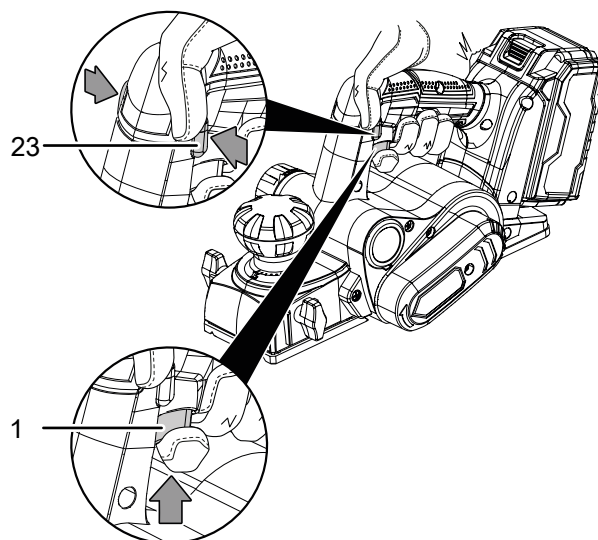
2. Dacă doriți să continuați lucrul, așezați aparatul pe piesă întâi cu talpa din față și aduceți talpa de rindeluire din spate din nou în contact cu piesa, prin avans. Patina de parcare (19) se va rabata din nou în sus.



Pornirea și oprirea aparatului

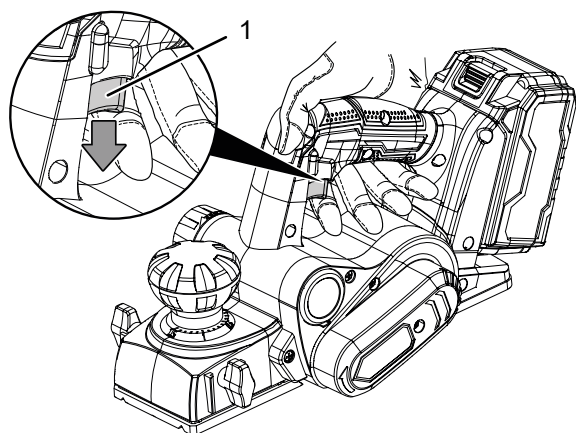
Purtați echipamentul dumneavoastră personal de protecție în timpul lucrului cu aparatul.

1. Verificați dacă adâncimea de așchiere se pretează pentru activitatea planificată.
2. Verificați dacă piesa este asigurată respectiv suprafața de lucru este pregătită corespunzător.
3. Aplicați talpa din față pe piesă.
4. Apăsăți blocarea pornirii (23), pentru a acționa butonul de pornire/ oprire.
5. Apăsăți butonul de pornire/oprire (1) și mențineți-l apăsat pe durata utilizării.

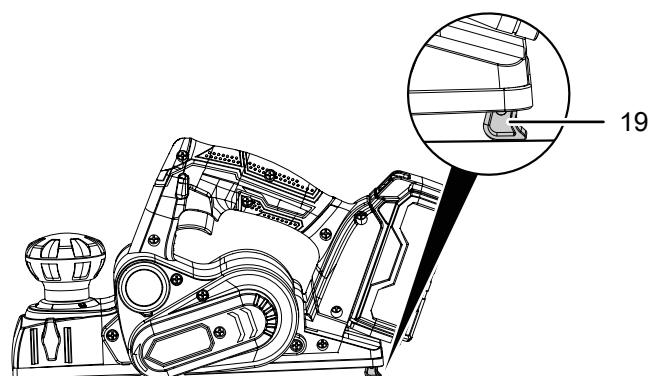


6. Ghidați aparatul lent și cu o apăsare ușoară, uniformă, de-a lungul piesei.

7. Eliberați din nou butonul de pornire/oprire (1), pentru a opri aparatul.
Țineți cont de faptul că arborele portcuțit continuă să se rotească un timp.

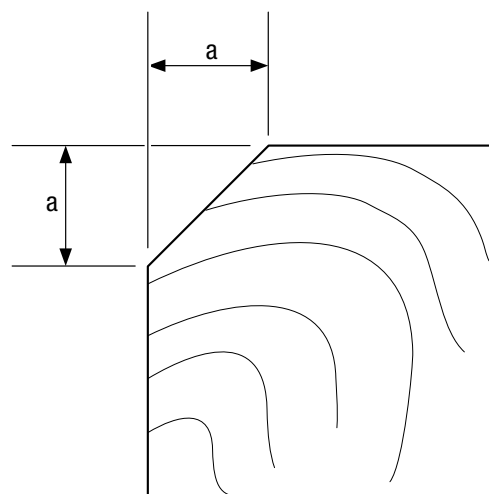


8. Țineți cont de faptul că patina de parcare (19) se rabatează în jos la ridicarea aparatului și așezați aparatul într-o poziție stabilă.



Fălțuirea marginilor

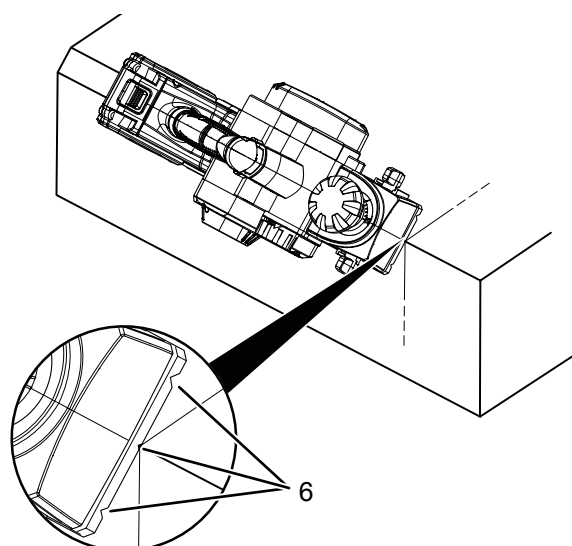
Pentru fălțuirea marginilor se pot utiliza canalele în V de pe talpa din față. Acestea determină lățimea falțului și pot fi utilizate și pentru ghidare.



Canalul utilizat	Cota a (mm)
niciunul	cca. 0 până la 4
mic	cca. 2 până la 6
granulație medie	cca. 4 până la 9
mare	cca. 6 până la 10

Procedați după cum urmează, pentru a teși marginile:

1. Aplicați talpa din față cu canalul în V dorit (6) pe marginea piesei. Asigurați-vă că aparatul se află la un unghi de 45° față de piesă.



2. Ghidați aparatul cu presiune uniformă de-a lungul marginii.

Racordarea unui sistem de aspirare a prafului

Puteți racorda la aparat un aspirator de praf. Adaptorul inclus în furnitură permite racordarea unor tubulaturi cu diametru mai mic.

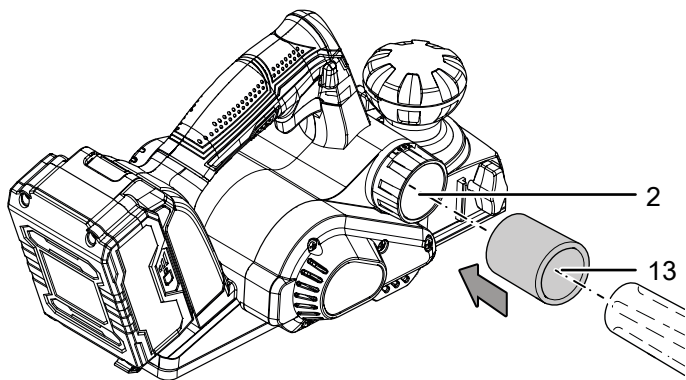


Precauție

Pentru aspirarea materialelor dăunătoare sănătății sau toxice, utilizați întotdeauna un aspirator special.

Procedați după cum urmează pentru a conecta aspirarea prafului:

1. Eventual curățați partea de evacuare a șpanului în modul descris în capitolul "Reglarea evacuării șpanului".
2. Conectați un aspirator adecvat (de exemplu un aspirator industrial) direct la evacuarea șpanului (2).
3. Dacă este necesar, puteți conecta întâi adaptorul (13) pentru aspirarea prafului la evacuarea șpanului (2).



Racordarea sacului de praf (opțional)

În cazul lucrărilor mai mici, puteți racorda opțional un sac pentru praf.

1. Montați ferm un sac pentru praf respectiv șpan adecvat la evacuarea șpanului (2).
2. Asigurați-vă că goliți sacul pentru praf la timp, pentru a menține la nivel optim preluarea prafului și a permite preluarea unei cantități suficiente de praf respectiv șpan.

Scoaterea din funcțiune



Avertisment privind tensiunea electrică

Nu atingeți ștecherul de rețea cu mâinile umede sau ude.

- Opriți aparatul.
- Scoateți cablul de rețea al încărcătorului din priză de rețea, apucând de fișă.
- Permiteți răcirea aparatului.
- Scoateți acumulatorul din aparat (consultați capitolul Punerea în funcțiune).
- Îndepărtați colectorul pentru aspirarea prafului de pe aparat.
- Curățați aparatul conform indicațiilor din capitolul Întreținere.

- Depozitați aparatul conform indicațiilor din capitolul Depozitare.

Accesorii ce pot fi comandate separat



Avertisment

Utilizați numai accesoriile și aparatele suplimentare indicate în instrucțiunile.

Utilizarea altor scule sau accesorii decât cele recomandate în instrucțiunile poate prezenta pericol de rănire.

Denumire	Nr. articol
Acumulator de schimb Multiflex 20V 2,0 Ah	6.200.000.303
Acumulator de schimb Multiflex 20V 4,0 Ah	6.200.000.320

Erori și defecțiuni

Aparatul a fost verificat de mai multe ori pe durata procesului de producție în privința funcționării ireproșabile. Dacă apar totuși defecțiuni în funcționare, verificați aparatul conform listei următoare.

Activitățile de remediere a erorilor și defecțiunilor, care necesită deschiderea carcasei, pot fi executate numai de către o unitate autorizată sau de firma Trotec.

La prima utilizare apare o degajare ușoară de fum sau miros:

- În acest caz nu este vorba despre o eroare sau o defecțiune. Aceste particularități vor dispărea după o scurtă perioadă de funcționare.

Acumulatorul nu se încarcă:

- Verificați dacă acumulatorul este introdus corect în încărcătorul rapid.
Împingeți acumulatorul în așa fel în încărcătorul rapid, încât contactele acumulatorului să pătrundă în încărcătorul rapid. Acumulatorul trebuie să se fixeze în încărcătorul rapid.
- Verificați racordul la rețea.
- Verificați cablul de alimentare și ștecherul de rețea cu privire la deteriorări.
- Verificați siguranța de rețea de la locul instalării.
- Verificați încărcătorul rapid cu privire la deteriorări. În cazul în care încărcătorul rapid este deteriorat, nu continuați să îl utilizați. Contactați serviciul de asistență clienți Trotec.
- Verificați contactele de pe acumulator cu privire la murdărire. Îndepărtați eventuala murdărie constatată.
- Acumulatorul este eventual defect și trebuie înlocuit. Utilizați exclusiv acumulatori de același tip.

Aparatul nu pornește:

- Nivelul de încărcare al acumulatorului este prea redus. Încărcați acumulatorul.
- Verificați dacă acumulatorul este fixat corect pe aparat. Împingeți acumulatorul astfel pe aparat, încât contactele acumulatorului să facă contact. Acumulatorul trebuie să se fixeze în aparat.
- Verificați contactele de pe acumulator cu privire la murdărire. Îndepărtați eventuala murdărie constatată.



Info

Așteptați timp de minimum 10 minute, înainte de a reporni aparatul.

Puterea aparatului scade:

- Verificați dacă nu cumva patinează arborele portcuțit față de motor. Acest lucru indică îmbătrânirea curelei de transmisie. Aceasta trebuie înlocuită. Contactați serviciul de asistență clienți Trotec.
- Verificați dacă sunt montate corect cuțitele. Dacă este cazul, introduceți-le corect, consultați capitolul Înlocuirea sculei.
- Verificați dacă sunt boante cuțitele și dacă nu cumva trebuie înlocuite, consultați capitolul Înlocuirea sculei.
- Verificați dacă este eventual înfundată evacuarea șpanului. Curățați-o după caz, consultați capitolul Curățare.

Rezultatul rindeluirii nu este cel scontat.

- Verificați adâncimea de așchiere și reglați-o dacă este cazul.
- Verificați dacă este eventual înfundată evacuarea șpanului. Eventual curățați-o.

Aparatul se încălzește:

- În timpul lucrului, asigurați-vă că nu exercitați o presiune prea mare asupra aparatului.
- Mențineți libere fantele de ventilație, pentru a evita supraîncălzirea motorului.
- Așteptați timp de minimum 10 minute, înainte de a reporni aparatul.

Indicație

Așteptați cel puțin 3 minute după toate lucrările de întreținere și reparație. Reporniți aparatul numai după aceea.

Aparatul dumneavoastră nu funcționează ireproșabil după verificări?

Contactați serviciul de asistență a clienților. Dacă este cazul, duceți aparatul pentru reparație la o firmă autorizată pentru reparația de aparate electrice sau la Trotec.

Întreținere

Activități înainte de începerea întreținerii



Avertisment privind tensiunea electrică

Nu atingeți fișa de rețea și acumulatorul cu mâinile umede sau ude.

- Opriți aparatul.
- Permiteți răcirea completă a aparatului.
- Scoateți acumulatorul din aparat.



Avertisment privind tensiunea electrică

Activitățile de întreținere care impun deschiderea carcasei pot fi executate numai de către firme de specialitate autorizate sau de către Trotec.

Indicații cu privire la întreținere

În interiorul mașinii nu se află piese care pot fi întreținute sau gresate de utilizator.

Simboluri de siguranță pe acumulator

Verificați în mod regulat simbolurile de siguranță de pe acumulator. Înlocuiți simbolurile de siguranță ilizibile!

Curățare

Aparatul trebuie curățat temeinic înainte și după fiecare utilizare.

Indicație

Aparatul nu trebuie gresat după curățare.



Avertisment privind tensiunea electrică

Există pericolul de scurtcircuit datorită lichidelor ce pătrund prin carcasă!

Nu imersați aparatul și accesoriile în apă. Asigurați-vă că nu pătrunde apă sau ale lichide în carcasă.

- Curățați aparatul cu o lavetă umectată, moale, fără scame. Aveți grijă să nu pătrundă umezeală în carcasă. Asigurați-vă că umiditatea nu poate intra în contact cu componentele electrice. Nu folosiți pentru umectarea lavetei detergenți agresivi, cum ar fi sprayuri de curățare, solvenți, detergenți cu alcool sau substanțe abrazive.
- Uscați aparatul cu o lavetă moale, fără scame.
- Păstrați curate contactele de pe aparat și încărcător.
- Mențineți prizele de ventilație libere de depuneri de praf, pentru a evita supraîncălzirea motorului.
- Îndepărtați praful și șpanul din evacuarea șpanului. Dacă este blocată evacuarea șpanului, curățați-o cu mijloace adecvate (de ex. aer comprimat).
- Curățați regulat patina de parcare, pentru a permite mișcarea liberă a acesteia.

Înlocuirea sculei



Avertisment privind tensiunea electrică

Înainte de toate lucrările la aparat deconectați fișa de rețea de la priză de rețea și scoateți acumulatorul din aparat!

Decuplați cablul de rețea de la priză de rețea, apucând de fișă.



Avertisment privind rănirea mâinilor

În zona arborelui cuțitelor și a tălpii rindelei există pericol de strivire în cazul unei manevrări imprudente. Purtați mănuși de protecție!



Avertisment cu privire la obiecte ascuțite

Cuțitele au margini ascuțite. Există pericolul de accidentări prin tăiere în cazul unei manevrări imprudente.

Purtați mănuși de protecție!



Info

Înlocuiți întotdeauna cuțitele în pereche.

Cuțitele dispun de câte 2 muchii de tăiere, care pot fi utilizate în caz de uzură. Dacă sunt uzate ambele muchii de tăiere, cuțitele trebuie înlocuite cu altele noi.



Info

Nu este permisă ascuțirea cuțitelor!

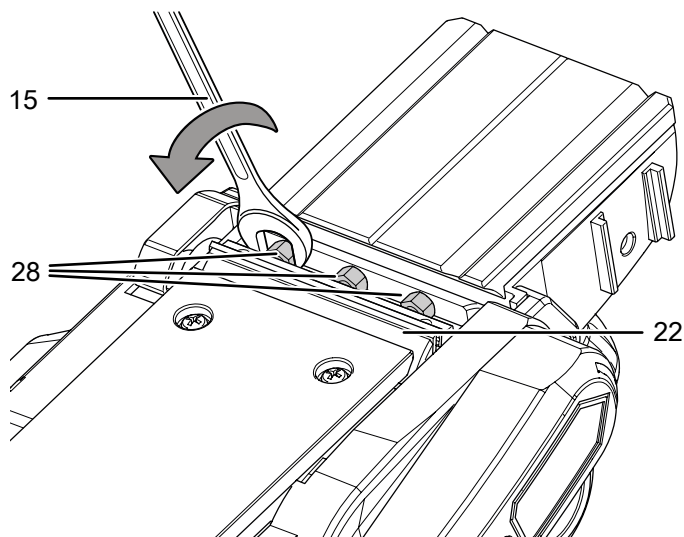


Info

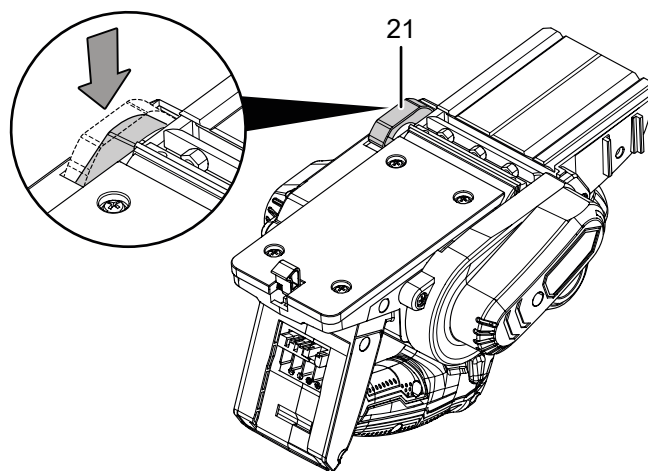
Nu este permisă desfacerea șuruburilor inbus! Cheia inbus servește numai la reglarea înălțimii elementului de fixare, atunci se utilizează un alt tip de cuțite.

Procedați în modul următor atunci când întoarceți cuțitele sau dacă doriți să le înlocuiți:

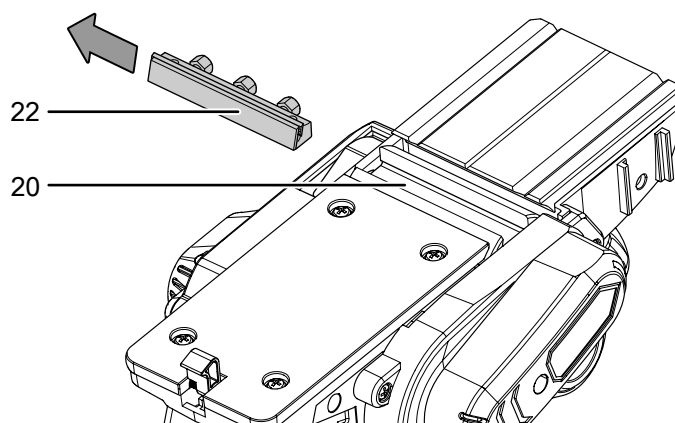
1. Scoateți acumulatorul din aparat.
2. Desfaceți cele 3 piulițe (28) la un element de fixare (22) cu ajutorul cheii fixe (15).



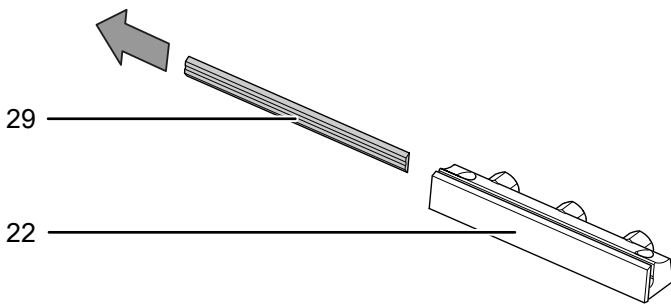
3. Împingeți capacul de protecție (21) al arborelui portcuțit înapoi și mențineți-l apăsat.



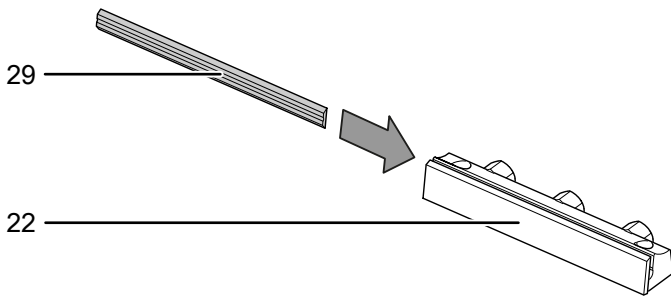
4. Împingeți elementul de fixare (22) lateral din arborele portcuțit (20).



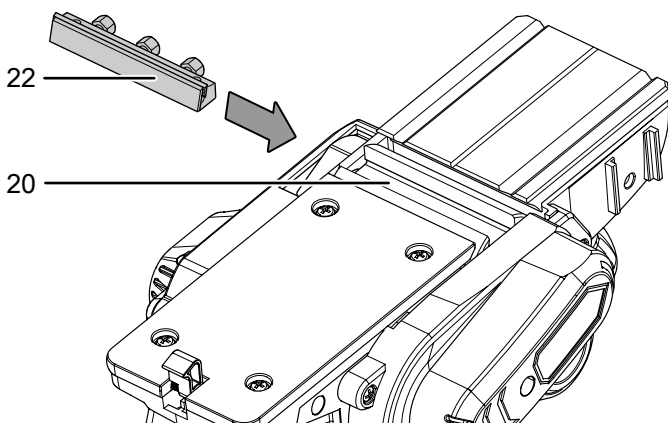
5. Împingeți cuțitul (29) cu ajutorul unei scule adecvate, cu atenție, din elementul de fixare (22).



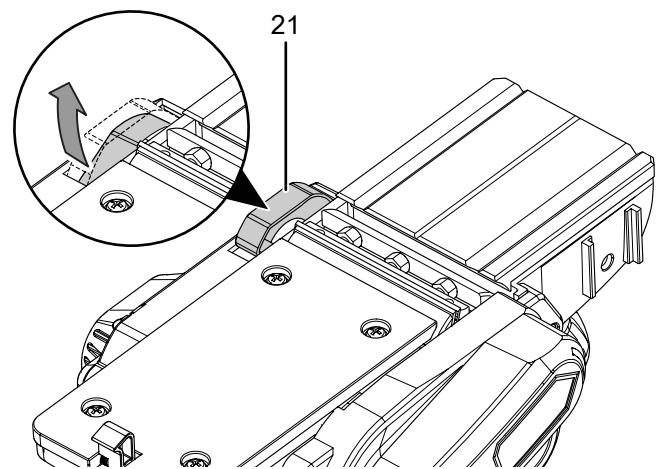
6. Curățați, dacă este necesar, elementul de fixare și cuțitul utilizând o lavetă uscată, care nu lasă scame sau cu o pensulă.
7. Întoarceți sau înlocuiți cuțitul.
8. Împingeți cu atenție cuțitul (29) în elementul de fixare (22).



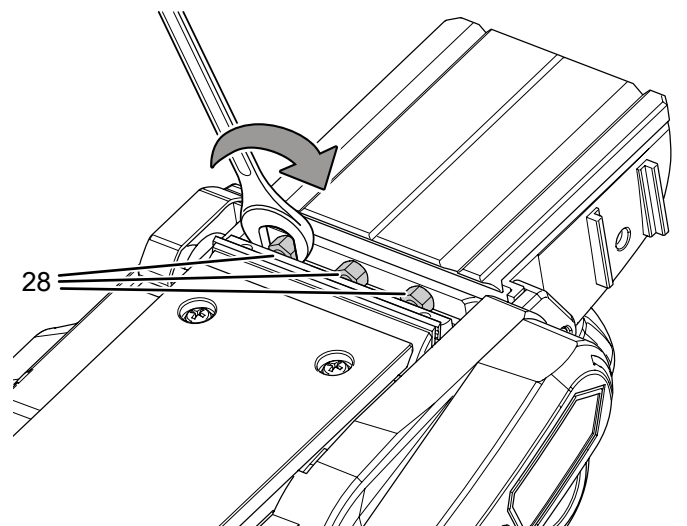
9. Împingeți capacul de protecție (21) al arborelui portcuțit înapoi și mențineți-l apăsat.
10. Împingeți elementul de fixare (22) în arborele portcuțit (20). Țineți cont de orientarea corectă a muchiei de tăiere.



11. Aduceți capacul de protecție (21) al arborelui portcuțit în poziția corectă, prin eliberarea acestuia.



12. Strângeți la loc cele 3 piulițe (28) de la elementul de fixare.



13. Rotiți arborele portcuțit (20) cu 180° și reparați procesul cu celălalt element de fixare.

Evacuare la deșeuri



Simbolul coșului de gunoi tăiat de pe un aparat electric sau electronic uzat indică faptul că nu este permisă evacuarea acestuia cu deșeul menajer, la sfârșitul perioadei de viață. Pentru returnarea gratuită sunt disponibile în apropiere puncte de colectare pentru aparate electrice și electronice uzate. Adresele pot fi obținute de la primărie. Puteți să vă informați și de pe pagina noastră web <https://de.trotec.com/shop/> cu privire la alte metode de returnare, puse la dispoziție de noi.

Prin colectarea separată a aparatelor electrice și electronice uzate se permite refolosirea, valorificarea materiilor prime respectiv alte forme de valorificare a aparatelor vechi precum și evitarea consecințelor negative asupra mediului și sănătății oamenilor ale evacuării la deșeuri ale eventualelor substanțe periculoase conținute în aparate.



Li-Ion

Bateriile și acumulatorii nu trebuie aruncate la deșeurile menajere; în Uniunea Europeană acestea trebuie evacuate la deșeuri în mod corespunzător, conform Directivei 2006/66/CE A PARLAMENTULUI ȘI CONSILIULUI EUROPEAN din 6 septembrie 2006 privind bateriile și acumulatorii. Vă rugăm să evacuați bateriile și acumulatorii la deșeuri, în conformitate cu prevederile legale în vigoare.

Declarație de conformitate

Acesta este o redare a conținutului declarației de conformitate. Declarația de conformitate semnată poate fi găsită la <https://hub.trotec.com/?id=44532>.

Declarație de conformitate (traducerea originalului)
în sensul directivei CE privind mașinile 2006/42/CE, Anexa II Partea 1
Secțiunea A

Prin prezenta, Trotec GmbH declară că mașina numită în continuare a fost proiectată, construită și fabricată în conformitate cu cerințele directivei CE pentru mașini în versiunea 2006/42/CE.

Model produs / produs: PPLS 10-20V

Tip produs: rindea cu acumulator

An de fabricație începând cu: 2020-09

Directive UE relevante:

- 2011/65/UE: 01.07.2011
- 2012/19/UE: 24.07.2012
- 2014/30/UE: 29.03.2014

Norme armonizate aplicate:

- EN ISO 12100:2010
- EN ISO 20607:2019
- EN 62841-1:2015
- EN 62841-2-14:2015

Norme naționale aplicate și specificații tehnice:

- Regulamentul (CE) 1907/2006
- EN 55014-1:2017
- EN 55014-2:2015

Producător și numele împuternicitului cu elaborarea documentației tehnice:

Trotec GmbH
Grebbeener Straße 7, D-52525 Heinsberg
Telefon: +49 2452 962-400
E-mail: info@trotec.de

Locul și data emiterii:
Heinsberg, la 25.09.2020

Detlef von der Lieck, director general

Trotec GmbH

Grebener Str. 7
D-52525 Heinsberg

☎ +49 2452 962-400

☎ +49 2452 962-200

✉ info@trotec.com

www.trotec.com