

PPLS 10-20V

RU

ПЕРЕВОД ОРИГИНАЛА
РУКОВОДСТВА ПО
ЭКСПЛУАТАЦИИ
АККУМУЛЯТОРНЫЙ РУБАНОК



 TROTEC

Оглавление

Указания для руководства по эксплуатации..... 2

Безопасность..... 3

Информация об устройстве 8

Транспортировка и хранение..... 11

Ввод в эксплуатацию 11

Обслуживание 15

Доказываемые принадлежности 18

Неисправности и неполадки 18


Техобслуживание 19


Утилизация..... 22


Декларация о соответствии 22


Указания для руководства по эксплуатации


Символы


 **Предупреждение об электрическом напряжении**
Этот символ указывает на то, что за счет электрического напряжения существуют опасности для жизни и здоровья людей.


 **Предупреждение о взрывоопасных веществах**
Этот символ указывает на то, что за счет взрывоопасных материалов существуют опасности для жизни и здоровья людей.

 **Предупреждение о горячей поверхности**
Этот символ указывает на то, что за счет горячих поверхностей существуют опасности для жизни и здоровья людей.


 **Предупреждение об остром предмете**
Этот символ указывает на то, что за счет острых предметов существуют опасности для жизни и здоровья людей.


 **Предупреждение о повреждении рук**
Этот символ указывает на то, что в результате травмирования рук существуют опасности для жизни и здоровья людей.


 **Предупреждение**
Сигнальное слово обозначает опасность со средней степенью риска, которая, если не предотвратить ее, может привести к смерти или тяжелой травме.


 **Осторожно**
Сигнальное слово обозначает опасность со средней степенью риска, которая, если не предотвратить ее, может привести к незначительной или умеренной травме.


Указание
Сигнальное слово указывает на важную информацию (например, на материальный ущерб), но не на опасности.


 **Информация**
Указания с этим символом помогут Вам быстро и надежно выполнять соответствующие работы.


 **Соблюдать руководство**
Указания с этим символом указывают Вам на то, что необходимо соблюдать руководство по эксплуатации.

 **Носить средства защиты органов слуха**
Указания с этим символом указывают Вам на то, что необходимо использовать средства защиты органов слуха.

 **Надевать защитные очки**
Указания с этим символом указывают Вам на то, что необходимо использовать средства защиты глаз.

 **Носить защитную маску**
Указания с этим символом указывают Вам на то, что необходимо использовать защитную маску.

 **Носите защитную одежду**
Указания с этим символом указывают Вам на то, что необходимо носить защитную одежду.

 **Надевать рукавицы**
Указания с этим символом указывают Вам на то, что необходимо носить защитные перчатки.

Актуальную редакцию руководства по эксплуатации и Декларацию о соответствии стандартам ЕС Вы можете скачать по следующей ссылке:



PPLS 10-20V



<https://hub.trotec.com/?id=44532>

Безопасность

Общие указания по безопасности для электроинструментов



Предупреждение

Прочитайте все указания по безопасности, инструкции, иллюстрации и технические данные, которые прилагаются к данному электроинструменту.

Несоблюдение приведенных ниже указаний по безопасности и инструкций может привести к поражению электрическим током, пожару и/или тяжелым травмам.

Сохраняйте все указания по безопасности и инструкции на будущее.

Используемое в указаниях по безопасности понятие *Электроинструмент* касается работающих от сети электроинструментов (с сетевым проводом) или работающих от аккумуляторов электроинструментов (без сетевого провода).



Общие указания по безопасности для электроинструментов – безопасность на рабочем месте

- **Поддерживайте Вашу рабочую зону в чистоте и хорошо освещенной.** Непорядок или неосвещенные рабочие зоны могут привести к несчастным случаям.
- **Не работайте с электроинструментом во взрывоопасном окружении, в котором находятся воспламеняющиеся жидкости, газы или пыль.** Электроинструменты создают искры, за счет которых могут воспламениться пыль или пары.
- **Во время использования электроинструмента не допускайте нахождения в его близости детей или других людей.** Если Вы будете отвлечены, то Вы можете потерять контроль над электроинструментом.



Общие указания по безопасности для электроинструментов – электрическая безопасность

- **Соединительная вилка должна подходить к розетке. Ни в коем случае нельзя изменять вилку. Вместе с электроинструментами с защитным заземлением не используйте переходные вилки.** Не измененные вилки и подходящие розетки снижают риск поражения электрическим током.
- **Не допускайте контакта тела с заземленными поверхностями, например, трубами, обогревателями, плитами и холодильниками.** Существует повышенный риск поражения электрическим током, если Ваше тело заземлено.

- **Не допускайте попадания на электроинструменты дождя или влаги.** Попадание воды в электроинструмент повышает риск поражения электрическим током.
- **Не используйте соединительный провод не по назначению для ношения и подвешивания электроинструмента, а также для извлечения вилки из розетки. Держите соединительный провод вдали от жары, масла, острых кромок или подвижных частей.** Поврежденные или запутанные соединительные провода повышают риск поражения электрическим током.
- **Если Вы работаете с электроинструментом на открытом воздухе, то используйте только удлинительные провода, подходящие также для использования вне помещений.** Использование удлинительного провода, подходящего для работы вне помещений, снижает риск поражения электрическим током.
- **Если невозможно предотвратить эксплуатацию электроинструмента во влажном окружении, то используйте устройство защитного отключения.** Использование устройства защитного отключения снижает риск поражения электрическим током.



Общие указания по безопасности для электроинструментов – безопасность людей

- **Будьте внимательны, следите за тем, что Вы делаете, и разумно работайте с электроинструментом. Не используйте электроинструмент, если Вы устали или находитесь под воздействием наркотиков, алкоголя или медикаментов.** Мгновение невнимательности при обращении с электроинструментом может привести к серьезным травмам.



Носите средства индивидуальной защиты и всегда надевайте защитные очки. Ношение средств индивидуальной защиты, например, респиратора, нескользящей защитной обуви, защитного шлема или средств защиты органов слуха, в зависимости от вида и случая применения электроинструмента, снижает риск получения травм.

- **Не допускайте случайного ввода в эксплуатацию. Убедитесь в том, что электроинструмент выключен, прежде чем подключать его к электропитанию и/или аккумулятору, поднимать или переносить его.** Если при переноске электроинструмента Вы будете держать палец на выключателе или будете подключать включенный электроинструмент к электропитанию, то это может привести к несчастным случаям.
- **Удалите настроечные инструменты или гаечные ключи, прежде чем вновь включить электроинструмент.** Инструмент или ключ, находящийся во вращающейся части электроинструмента, может привести к травмам.
- **Не допускайте ненормального положения тела. Обеспечьте стабильность положения и всегда удерживайте равновесие.** Благодаря этому Вы можете лучше контролировать электроинструмент в неожиданных ситуациях.
- **Носите подходящую одежду. Не носите широкую одежду или украшения. Держите волосы и одежду вдали от подвижных частей.** Свободная одежда, украшения или длинные волосы могут быть захвачены вращающимися частями.
- **Если устанавливаются устройства отсасывания и сбора пыли, то они должны быть подключены и правильно использоваться.** Использование пылеотсасывающего приспособления может снизить опасности, возникающие за счет пыли.
- **Не питайте иллюзий по поводу безопасности и не уклоняйтесь от правил техники безопасности при обращении с электроинструментами, даже если вы после многократного обращения хорошо знакомы с ними.** Невнимательное обращение в считанные доли секунды может привести к травмам.
- **Вытяните вилку из розетки и/или удалите съемный аккумулятор, прежде чем провести настройки устройства, заменить электроинструмент или отложить его в сторону.** Эта мера предосторожности предотвратит случайный запуск электроинструмента.
- **Храните неиспользуемые электроинструменты вне досягаемости для детей. Не позволяйте использовать электроинструмент лицам, которые не знакомы с ним или не прочитали эти инструкции.** Электроинструменты опасны, если они используются неопытными лицами.
- **Тщательно ухаживайте за электроинструментами и вставным инструментом. Проверяйте, безупречно ли функционируют вращающиеся части, не поломаны и не повреждены ли части, не нарушены ли функции электроинструмента. Перед применением электроинструмента поручите ремонт поврежденных частей.** Причиной многих несчастных случаев являются плохо ухоженные электроинструменты.
- **Поддерживайте режущие инструменты в остром и чистом состоянии.** Тщательно ухоженные режущие инструменты с острыми режущими кромками меньше заедают и легче направляются.
- **Используйте электроинструмент, принадлежности, вставной инструмент, вставные инструменты и т.д. в соответствии с данными инструкциями. Учитывайте при этом рабочие условия и проводимые работы.** Использование электроинструментов для других случаев, нежели для предусмотренных, может привести к опасным ситуациям.
- **Поддерживайте ручки и поверхности захвата в сухом и чистом состоянии и не допускайте попадания на них масла и жира.** Скользкие ручки и поверхности захвата не обеспечивают надежной работы с электроинструментом и контроля за ним в непредвиденных ситуациях.



Общие указания по безопасности для электроинструментов – использование электроинструмента и обращение с ним

- **Не перегружайте электроинструмент. Используйте для Вашей работы предназначенный для этого электроинструмент.** С подходящим электроинструментом Вы будете лучше и безопаснее работать в указанном диапазоне мощности.
- **Не используйте электроинструмент с неисправным выключателем.** Электроинструмент, который невозможно включить или выключить, опасен и должен быть отремонтирован.



Общие указания по безопасности для электроинструментов – использование аккумуляторного инструмента и обращение с ним

- **Заряжайте аккумуляторы только с помощью зарядных устройств, рекомендуемых изготовителем.** Из-за зарядного устройства, подходящего для определенного вида аккумуляторов, существует опасность пожара, если оно используется с другими аккумуляторами.

- **Используйте в электроинструментах только предусмотренные для этого аккумуляторы.** Использование других аккумуляторов может привести к травмам и опасности пожара.
- **Держите неиспользуемый аккумулятор вдали от скрепок, монет, ключей, гвоздей, винтов или других мелких металлических предметов, которые могли бы вызвать перемыкание контактов.** Короткое замыкание между контактами аккумулятора может вызвать ожоги или возгорание.
- **При неправильном использовании из аккумулятора может вытекать жидкость. Не допускайте контакта с ней. При случайном контакте смыть водой. Если жидкость попадет в глаза, дополнительно обратитесь за помощью к врачу.** Вытекающая из аккумулятора жидкость может привести к раздражениям кожи или ожогам.
- **Не используйте поврежденные или видоизмененные аккумуляторы.** Поврежденные или видоизмененные аккумуляторы могут вести себя непредсказуемо и могут привести к пожару, взрыву или травмам.
- **Не подвергайте аккумулятор воздействию огня или слишком высокой температуры.** Огонь или температуры выше 130 °C могут привести к взрыву.
- **Следуйте всем инструкциям по зарядке и ни в коем случае не заряжайте аккумулятор или аккумуляторный инструмент в диапазоне температур, отличающемся от указанного в руководстве по эксплуатации.** Неправильная зарядка или зарядка вне допустимого диапазона температур может привести к повреждению аккумулятора и опасности пожара.



Общие указания по безопасности для электроинструментов – сервисное обслуживание

- **Поручайте ремонт Вашего электроинструмента только квалифицированным специалистам и только с использованием оригинальных запчастей.** Тем самым обеспечивается поддержание безопасности электроинструмента.
- **Ни в коем случае не проводите техобслуживание поврежденных аккумуляторов.** Все работы по техобслуживанию аккумуляторов должны проводиться изготовителем или уполномоченными сервисными центрами.



Указания по безопасности для рубанка

- **Дождитесь остановки ножевого вала, прежде чем откладывать электроинструмент в сторону.** Открытый вращающийся ножевой вал может сцепиться с поверхностью и привести к потере контроля и тяжелым травмам.
- **Прикрепите обрабатываемую деталь и зафиксируйте ее тисками или другим способом на стабильном основании.** Если Вы будете удерживать обрабатываемую деталь рукой или прижимать ее к телу, то она будет неустойчивой, что может привести к потере контроля.
- **Подводите электроинструмент к обрабатываемой детали только включенным.** В противном случае существует опасность отдачи.
- **Не используйте инструмент для обработки металлов.** Строгальный нож или ножевой вал могут быть при этом повреждены.
- **При работе крепко держите электроинструмент обеими руками и следите за стабильным положением.** Электроинструмент надежно направляется обеими руками.
- **Ни в коем случае не используйте электроинструмент, если Вы обнаружите повреждения вилки и сетевого кабеля.** Поврежденный сетевой кабель должен быть заменен изготовителем, сервисной службой или электротехнической фирмой. Поврежденные сетевые кабели представляют собой серьезную опасность для здоровья!
- **Держите руки подальше от ножевого вала. Не хватайтесь между электроинструментом и обрабатываемой деталью. Не опирайтесь руками вблизи электроинструмента.** При контакте со строгальным ножом существует опасность травмирования.
- **Не покрывайте обрабатываемую поверхность жидкостями, содержащими растворители.** В результате нагрева материалов при шпательной обработке могут возникать ядовитые пары.
- **Для поиска спрятанных инженерных коммуникаций используйте подходящие поисковые устройства или обратитесь в местные компании коммунально-бытового обслуживания.** Контакт с электрическими проводами может привести к пожару и поражению электрическим током. Повреждение газопровода может привести к взрыву. Попадание в водопровод ведет к материальному ущербу или может вызвать поражение электрическим током.
- **Используйте только острые строгальные ножи.**

Использование по назначению

Используйте устройство PPLS 10-20V только для:

- строгания древесных материалов на стабильном основании, например, балок и досок,
- для скашивания кромок древесных материалов на стабильном основании,
- для фальцовки древесных материалов на стабильном основании,

с соблюдением технических характеристик.

Мы рекомендуем использовать инструмент с оригинальными принадлежностями Trotec.

Предвидимое неправильное использование

Устройство PPLS 10-20V не подходит для строгания металла.

Устройство не предназначено для обработки влажной древесины.

Использование, выходящее за рамки описанного в главе "Использование по назначению", считается разумно предвидимым неправильным использованием.

Квалификация персонала

Лица, использующие данное устройство, должны:

- прочитать и понять руководство по эксплуатации, в особенности, главу "Безопасность".

Предупреждающие знаки и таблички на аккумуляторе

Указание

Не удаляйте с устройства предупреждающие знаки, наклейки или этикетки. Поддерживайте все предупреждающие знаки, наклейки и этикетки в читаемом состоянии.

На аккумуляторе размещены следующие предупреждающие знаки и таблички:



Предупреждение об опасности взрыва!

Эти символы указывают Вам на следующее:



Не подвергайте аккумулятор воздействию огня или слишком высокой температуры. Избегайте контакта аккумулятора с водой или огнем! Не допускайте попадания прямых солнечных лучей и влаги. Существует опасность взрыва!

Никогда не заряжайте аккумулятор при температурах окружающей среды ниже 10 °C или выше 40 °C. Неправильная зарядка или зарядка вне допустимого диапазона температур может привести повреждению аккумулятора и опасности пожара.



Следите за правильной утилизацией аккумулятора!

Этот символ указывает Вам на следующее: Следите за правильной утилизацией аккумулятора и ни в коем случае не выбрасывайте его в сточные воды или в общественные водоемы. Аккумулятор содержит раздражающие, едкие и ядовитые материалы, представляющие собой значительный риск для людей и окружающей среды.

Средства личной безопасности



Носите средства защиты органов слуха.

Воздействие шума может привести к потере слуха.



Носите защитные очки.

Тем самым Вы защитите свои глаза от откалывающихся, падающих и разлетающихся частей, которые могут вызвать травмы.



Надевайте защитную маску.

Тем самым Вы защитите себя от вдыхания вредной для здоровья пыли, которая может возникнуть при обработке.



Носите защитные перчатки.

Тем самым Вы защитите свои руки от ожогов, защемлений и ссадин.



Носите плотно прилегающую защитную одежду.

Тем самым Вы защитите себя от опасности затягивания одежды вращающимися частями.

Остаточные опасности



Предупреждение об электрическом напряжении

Поражение электрическим током в результате недостаточной изоляции.

Перед каждым использованием проверяйте устройство на отсутствие повреждений и надлежащее функционирование.

Если будут обнаружены повреждения, не используйте больше устройство.

Не используйте устройство, если оно или Ваши руки влажные или мокрые.



Предупреждение об электрическом напряжении

Работы с электрическими компонентами разрешается проводить только авторизованной специализированной фирме!

-  **Предупреждение об электрическом напряжении**
Перед проведением любых работ с устройством вынимайте вилку сетевого кабеля из сетевой розетки и аккумулятор из устройства!
Вынимайте сетевой кабель из сетевой розетки, взявшись за вилку.
-  **Предупреждение об электрическом напряжении**
Убедитесь в том, что Вы не натолкнетесь на электрические провода.
Существует опасность поражения электрическим током при ненадлежащем использовании устройства!
-  **Предупреждение об электрическом напряжении**
Существует опасность короткого замыкания в результате попадания в корпус жидкостей!
Не погружайте устройство и принадлежности в воду. Следите за тем, чтобы в корпус не попала вода или другие жидкости.
-  **Предупреждение о взрывоопасных веществах**
Не подвержайте аккумулятор температурам выше 45 °C! Избегайте контакта аккумулятора с водой или огнем! Не допускайте попадания прямых солнечных лучей и влаги. Существует опасность взрыва!
-  **Предупреждение о взрывоопасных веществах**
Мелкая пыль, образующая при строгании, легко воспламеняема. Существует опасность пожара и взрыва!
Для сбора образующейся пыли используйте мешочный пыле- или стружкосборник или пылеотсасывающее приспособление.
-  **Предупреждение о взрывоопасных веществах**
Убедитесь в том, что Вы не натолкнетесь на газопроводы.
Существует опасность взрыва!
-  **Предупреждение о горячей поверхности**
 Ножевой вал после использования может быть еще горячим. Существует опасность ожога при прикосновении к ножевому валу.
Не прикасайтесь к ножевому валу голыми руками!
Носите защитные перчатки!
-  **Предупреждение о повреждении рук**
 При неосторожном обращении в зоне ножевого вала и подошвы рубанка существует опасность заземления.
Носите защитные перчатки!
-  **Предупреждение о повреждении рук**
 Не вставляйте конечности или предметы в патрубок выброса стружки. При неосторожном использовании существует опасность заземления.
Носите защитные перчатки!
-  **Предупреждение об остром предмете**
 Стругальные ножи имеют острые режущие кромки. При неосторожном использовании существует опасность пореза.
Носите защитные перчатки!
-  **Предупреждение**
 Ядовитая пыль!
 Образующаяся во время обработки вредная / ядовитая пыль представляет опасность для здоровья обслуживающего персонала или находящихся вблизи людей.
Надевайте защитные очки и респиратор!
-  **Предупреждение**
Не обрабатывайте материал, содержащий асбест. Асбест считается канцерогенным материалом.
-  **Предупреждение**
Опасность получения травм разлетающимися деталями.
Используйте мешочный пыле- или стружкосборник или пылеотсасывающее приспособление.
-  **Предупреждение**
От данного устройства могут исходить опасности, если оно используется не проинструктированными лицами, ненадлежащим образом или не по назначению! Обращайте внимание на квалификацию персонала!
-  **Предупреждение**
Устройство – не игрушка и не должно попадать в детские руки.
-  **Предупреждение**
Опасность задохнуться!
Не оставляйте упаковочный материал без присмотра. Он может стать опасной игрушкой для детей.
-  **Осторожно**
Вибрация может причинить вред здоровью, если использовать устройство длительное время или неправильно обращаться с ним или не проводить надлежащего техобслуживания.
-  **Осторожно**
Держите устройство на достаточном расстоянии от источников тепла.

Указание

Ненадлежащее хранение или транспортировка устройства могут привести к его повреждению. Учитывайте информацию о транспортировке и хранении устройства.

Поведение в экстренном случае / функция аварийного останова

Аварийный останов:

При вытягивании аккумулятора работа устройства сразу же прекращается. Для того чтобы предохранить устройство от случайного повторного включения, оставьте аккумулятор вынутым.

Поведение в экстренном случае:

1. Выключите устройство.
2. В экстренном случае выньте аккумулятор из устройства: Удерживая кнопку разблокировки аккумулятора, вытяните аккумулятор из устройства, как описано в главе "Извлечение аккумулятора".
3. Не вставляйте аккумулятор обратно, если устройство повреждено.

Информация об устройстве**Описание устройства**

Устройство PPLS 10-20V – это электрический рубанок с частотой вращения холостого хода 12.000 мин⁻¹ для обработки деревянных поверхностей.

Глубину строгания можно настроить на поворотной ручке до 1,5 миллиметров.

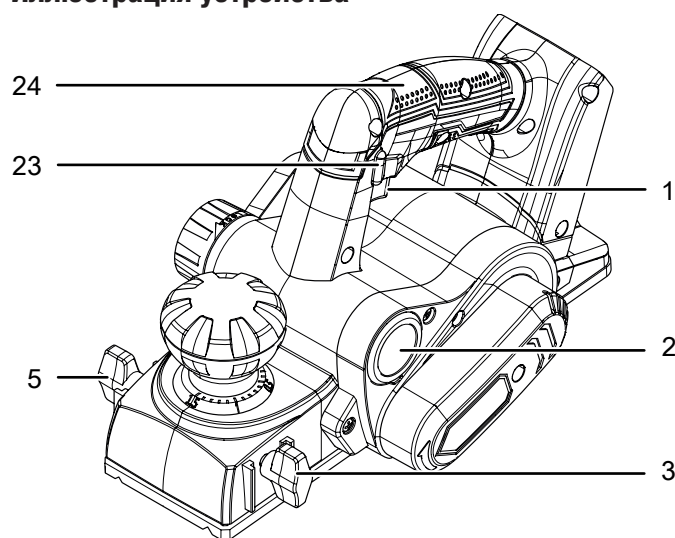
Автоматически откидывающийся защитный башмак предотвращает повреждение обрабатываемой детали или строгального ножа при откладывании устройства в сторону.

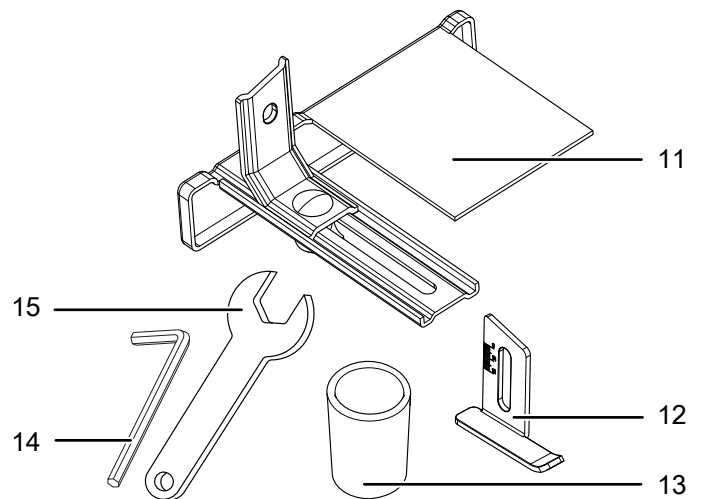
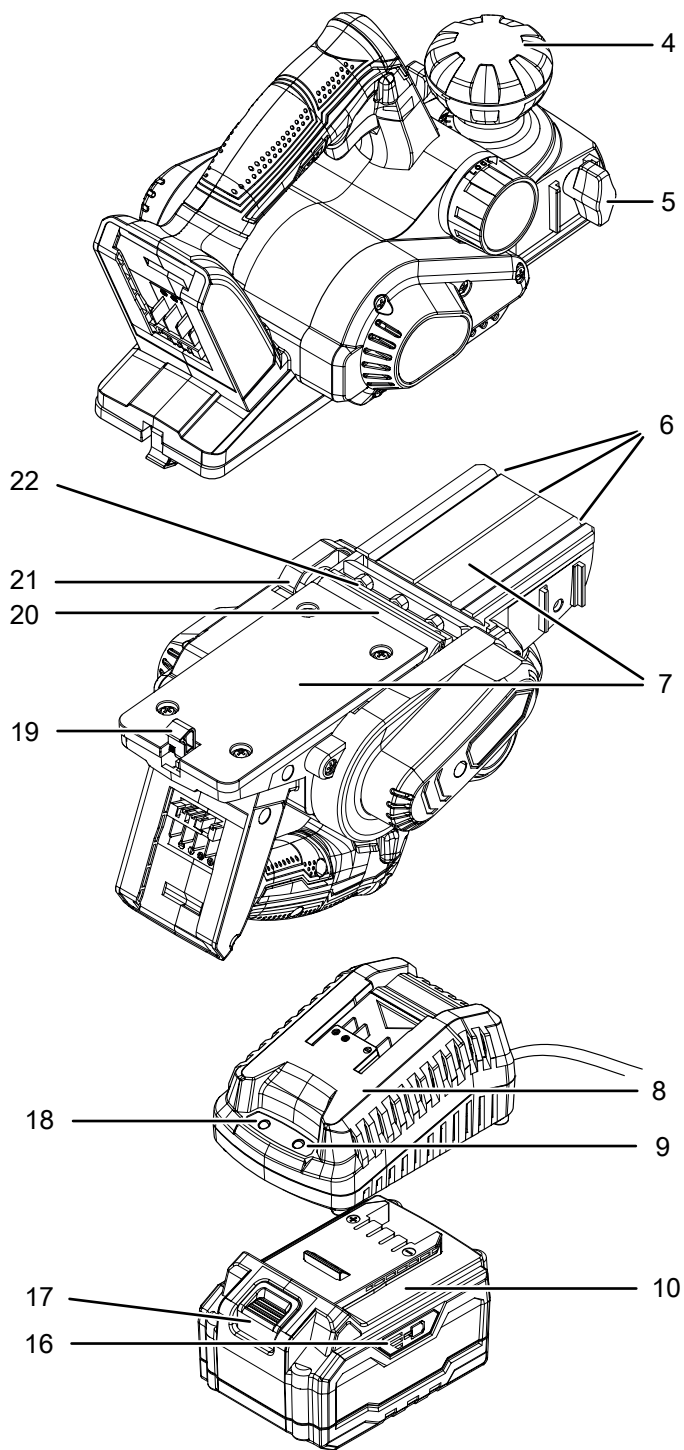
3 V-образные канавки подходят для скашивания кромок.

Патрубок выброса стружки может располагаться, по выбору, слева или справа.

Устройство имеет блокировку включения, предотвращающую случайное включение устройства.

Аккумулятор имеет собственный индикатор емкости, с помощью которого можно узнать уровень зарядки, не подключая аккумулятор к устройству.

Иллюстрация устройства




| № | Название |
|----|----------------------------------------------------------------------------|
| 1 | Кнопка включения/выключения |
| 2 | Патрубок выброса стружки / отсасывания пыли |
| 3 | Крепежный винт параллельного упора |
| 4 | Поворотная ручка для настройки глубины строгания |
| 5 | Крепежный винт упора глубины фальцовки |
| 6 | V-образные канавки |
| 7 | Подшва рубанка |
| 8 | Быстрозарядное устройство |
| 9 | Красный светодиод аккумулятора (зарядка аккумулятора) |
| 10 | Аккумулятор |
| 11 | Параллельный упор |
| 12 | Упор глубины фальцовки |
| 13 | Адаптер для отсасывания пыли |
| 14 | Торцовый шестигранный ключ |
| 15 | Гаечный ключ |
| 16 | 3-ступенчатый индикатор емкости аккумулятора |
| 17 | Кнопка разблокировки |
| 18 | Зеленый светодиод аккумулятора (быстрозарядное устройство готово к работе) |
| 19 | Защитный башмак |
| 20 | Ножевой вал |
| 21 | Защитная крышка |
| 22 | Зажимной элемент со строгальным ножом |
| 23 | Блокировка включения |
| 24 | Ручка |

Объем поставки

- 1 устройство PPLS 10-20V
- 1 аккумулятор
- 1 быстрозарядное устройство
- 1 адаптер для отсасывания пыли
- 1 параллельный упор
- 1 упор глубины фальцовки
- 1 торцовый шестигранный ключ
- 1 гаечный ключ
- 1 руководство

Технические характеристики

| Параметр | Значение |
|------------------------------------------------|------------------------------------------------------------------------------------------|
| Модель | PPLS 10-20V |
| Частота вращения холостого хода | 12.000 мин ⁻¹ |
| Ширина рубанка | 82 мм |
| Глубина строгания | от 0 до 1,5 мм |
| Глубина фальцовки | макс. 10 мм |
| Тип ножевого вала | Реверсивный ножевой вал |
| Вес | 2 кг |
| Аккумулятор | Multiflex 20 - 4.0 DC |
| Тип | Литий-ионный |
| Номинальное напряжение | 20 В --- |
| Емкость | 4 Ач |
| Быстрозарядное устройство | Multiflex 20 - 4.0 AC |
| Вход | |
| Номинальное напряжение | 230 – 240 В / 50 Гц |
| Потребляемая мощность | 94 Вт |
| Выход | |
| Номинальное напряжение | 21,5 В --- |
| Зарядный ток | 3,5 А |
| Продолжительность зарядки | 1,5 ч |
| Класс защиты | II /  |
| Информация о вибрации согласно EN 62841 | |
| Значение вибрации a _h | 1,2 м/с ² |
| Возможная погрешность K | 1,5 м/с ² |
| Значения шума согласно EN 62841 | |
| Уровень шума L _{рА} | 85 дБ(А) |
| Уровень звуковой мощности L _{wА} | 96 дБ(А) |
| Возможная погрешность K | 3 дБ(А) |



Носите средства защиты органов слуха.

Воздействие шума может привести к потере слуха.

Указания по шуму и вибрации:

- Указанные общие значения вибрации и **указанные значения шума** были измерены в соответствии с нормированным в EN 62841 методом проведения испытаний и для сравнения электроинструмента могут быть использованы с другим.
- Указанные общие значения вибрации и **указанные значения шума** могут быть использованы также для предварительной оценки нагрузки.



Осторожно

Вибрация может причинить вред здоровью, если использовать устройство длительное время или неправильно обращаться с ним или не проводить надлежащего техобслуживания.

- Вибрация и **шум** во время фактического использования электроинструмента могут отличаться от указанных значений в зависимости от способа использования электроинструмента, в особенности от вида обрабатываемой детали. Попробуйте поддерживать как можно низкую вибрационную нагрузку. К мерам по снижению вибрационной нагрузки относится использование перчаток во время работы с электроинструментом и ограничение времени работы. При этом необходимо учитывать все фазы рабочего цикла (например, время, когда электроинструмент выключен, и время, когда он хоть и включен, но работает без нагрузки).

Транспортировка и хранение

Указание

Ненадлежащее хранение или транспортировка устройства могут привести к его повреждению. Учитывайте информацию о транспортировке и хранении устройства.

Транспортировка

Перед каждой транспортировкой соблюдайте следующие указания:

- Выключите устройство.
- Выньте сетевой кабель зарядного устройства из сетевой розетки, взявшись за вилку.
- Дайте устройству остыть.
- Удалите аккумулятор из устройства.
- При необходимости удалите с устройства пылеотсасывающее приспособление.

На используемые литий-ионные аккумуляторы распространяются требования права, регулирующего обращение с опасными грузами.

Учитывайте следующие указания по транспортировке и доставке литий-ионных аккумуляторов:

- Пользователь может транспортировать аккумуляторы без каких-либо дополнительных условий.
- При доставке третьими лицами (например, воздушным транспортом или экспедитором) необходимо соблюдать особые требования, предъявляемые к упаковке и маркировке. В этом случае для подготовки доставляемого товара необходимо привлечь эксперта по опасным грузам.
 - Отправляйте аккумуляторы только с неповрежденным корпусом.
 - Заклейте открытые контакты и упакуйте аккумулятор так, чтобы он не перемещался в упаковке.
 - Учитывайте также возможные дополнительные национальные предписания.

Хранение

Перед каждым хранением соблюдайте следующие указания:

- Выключите устройство.
- Выньте сетевой кабель зарядного устройства из сетевой розетки, взявшись за вилку.
- Дайте устройству остыть.
- Удалите аккумулятор из устройства.
- При необходимости удалите с устройства пылеотсасывающее приспособление.
- Очистите устройство, как описано в главе "Техобслуживание".
- Не храните полностью разряженные литий-ионные аккумуляторы. Хранение разряженных аккумуляторов может привести к глубокой разрядке и, тем самым, к повреждению аккумулятора.

При неиспользовании устройства соблюдайте следующие условия хранения:

- в сухом месте, защищенном от мороза и жары
- температура окружающей среды ниже 45 °C
- в защищенном от пыли и прямых солнечных лучей месте

Ввод в эксплуатацию

Распаковка устройства

- Выньте устройство и принадлежности из упаковки.



Предупреждение об электрическом напряжении

Поражение электрическим током в результате недостаточной изоляции.

Перед каждым использованием проверяйте устройство на отсутствие повреждений и надлежащее функционирование.

Если будут обнаружены повреждения, не используйте больше устройство.

Не используйте устройство, если оно или Ваши руки влажные или мокрые.

- Проверьте объем поставки на комплектность и проследите за повреждениями.



Предупреждение

Опасность задохнуться!

Не оставляйте упаковочный материал без присмотра. Он может стать опасной игрушкой для детей.

- Утилизируйте упаковочный материал в соответствии с национальным законодательством.

Зарядка аккумулятора

Указание

Неадекватная зарядка может привести к повреждению аккумулятора.

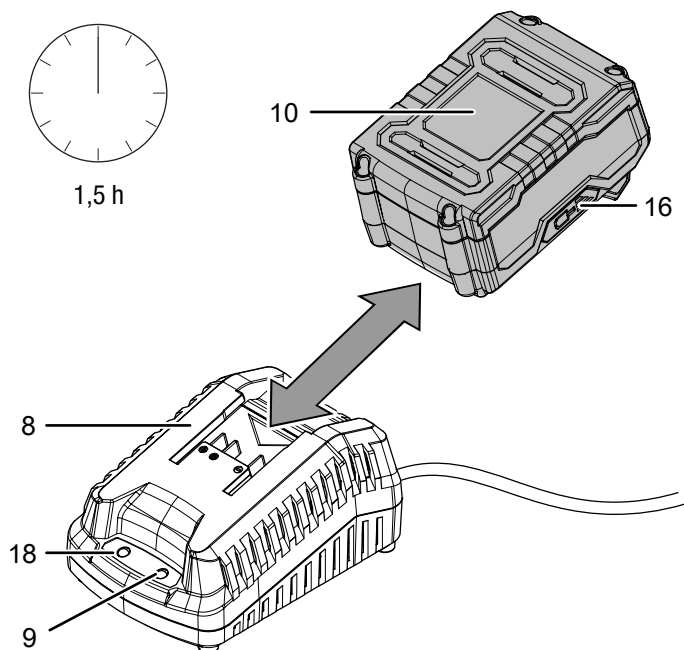
Перед каждой вставкой и каждым извлечением аккумулятора вынимайте вилку сетевого кабеля зарядного устройства.

Никогда не заряжайте аккумулятор при температурах окружающей среды ниже 10 °C или выше 40 °C.

При поставке аккумулятор имеет частичную зарядку, чтобы не допустить повреждения аккумулятора в результате глубокой разрядки.

Перед первым вводом в эксплуатацию следует подзарядить аккумулятор, а также подзаряжать его при низкой мощности (горит только красный светодиод индикатора емкости аккумулятора (16)). Для этого действуйте следующим образом:

1. Вставьте аккумулятор (10), перевернув его, в быстрозарядное устройство (8), так чтобы он зафиксировался.



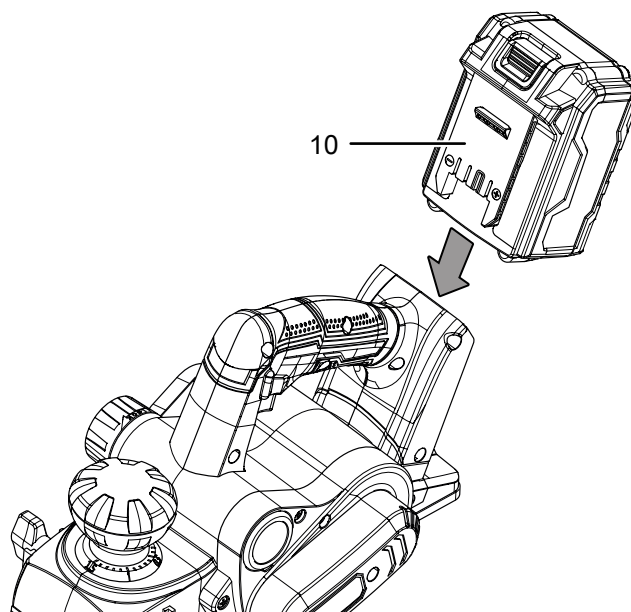
2. Вставьте вилку сетевого кабеля быстрозарядного устройства (8) в сетевую розетку с надлежащим предохранителем.
 - ⇒ Загорается красный светодиод аккумулятора (9).
 - ⇒ Время зарядки составляет ок. полтора часа.
3. Подождите, пока не погаснет красный светодиод аккумулятора (9) и не загорится зеленый светодиод аккумулятора (18).
 - ⇒ Аккумулятор (10) полностью заряжен.
4. Выньте сетевой кабель быстрозарядного устройства (8) из сетевой розетки, взявшись за вилку.

- ⇒ Аккумулятор (10) и быстрозарядное устройство (8) могут нагреться во время зарядки. Дайте аккумулятору (10) остыть до комнатной температуры.

5. Удалите аккумулятор (10) из быстрозарядного устройства (8), для этого нажмите кнопку разблокировки (17) и отсоедините аккумулятор (10) от быстрозарядного устройства (8).

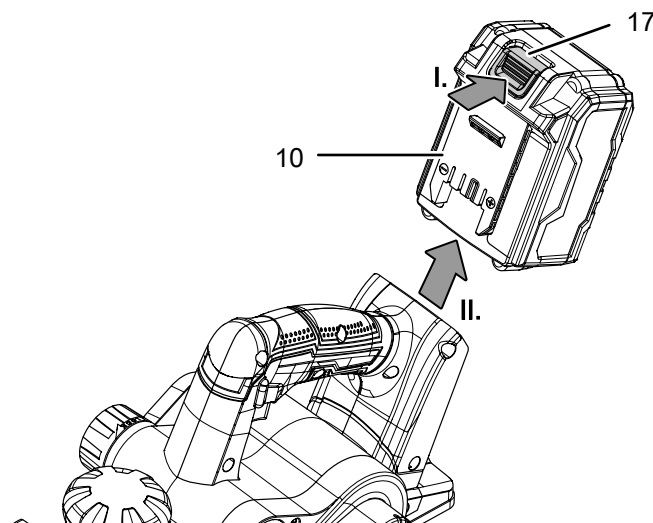
Вставка аккумулятора

1. Вставьте аккумулятор (10) в устройство, так чтобы он зафиксировался.



Извлечение аккумулятора

1. Выньте аккумулятор (10) из устройства, для этого нажмите кнопку разблокировки (17) (I.) и отсоедините аккумулятор от устройства (II.).



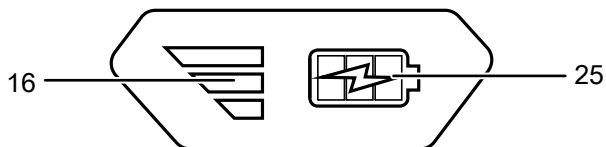
2. При необходимости зарядите аккумулятор (10), как описано в пункте *Зарядка аккумулятора*.

Проверка уровня зарядки аккумулятора

Аккумулятор имеет интегрированный индикатор емкости. Уровень зарядки показывается с помощью трех светодиодов индикатора емкости аккумулятора (16), как показано ниже:

| Цвет светодиода | Значение |
|-------------------------------|----------------------------------------|
| Зеленый – оранжевый – красный | Макс. заряд / макс. мощность |
| Оранжевый – красный | Средний заряд / средняя мощность |
| Красный | Слабая мощность – зарядить аккумулятор |

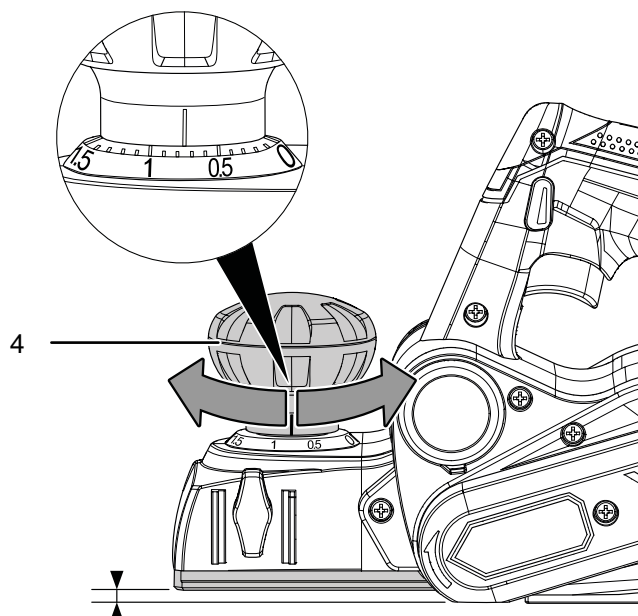
1. Нажмите на символ батарейки (25) на аккумуляторе 10).
 ⇒ Вы можете посмотреть уровень зарядки на индикаторе емкости аккумулятора (16).



Настройка глубины строгания

Глубину строгания можно настроить от 0 мм до 1,5 мм шагами по 0,1 мм.

1. Нужную глубину строгания Вы можете настроить с помощью поворотной ручки (4).

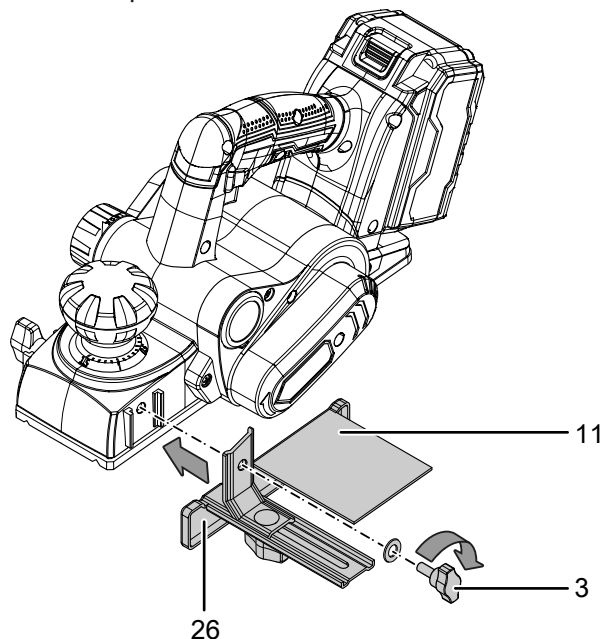


Монтаж параллельного упора

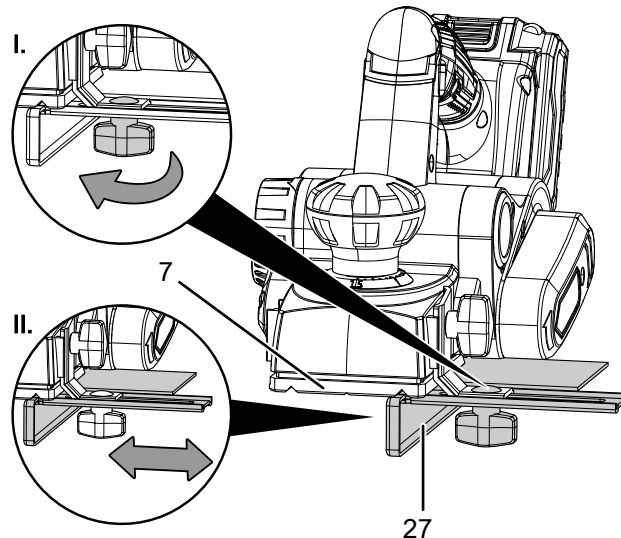
Параллельный упор предназначен в качестве помощи для направления, что обеспечивает точную работу на кромке обрабатываемой детали. Кроме того, с помощью параллельного упора Вы можете уменьшить ширину снимаемой дорожки или подошвы рубанка, прилегающей к обрабатываемой детали.

Для монтажа параллельного упора, действуйте следующим образом:

1. Прикрутите параллельный упор (11) с помощью крепежного винта (3) с левой стороны устройства. Учитывайте то, что направляющая планка (26) всегда должна смотреть вниз.



2. Открутите установочный винт (27), чтобы настроить ширину подошвы рубанка (7) или положение, что поможет точно направлять рубанок.



3. После настройки нужного положения затяните установочный винт (27).



Информация

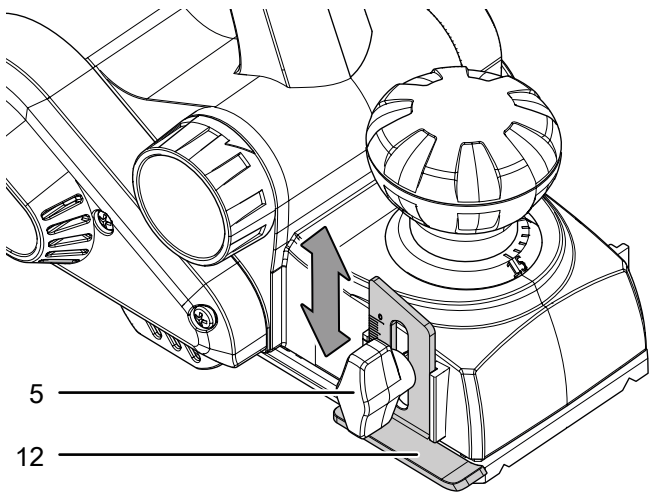
Если Вы используете устройство с параллельным упором, то во время прохождения по обрабатываемой детали слегка прижимайте устройство в сторону.

Настройка глубины фальцовки

Упор глубины фальцовки предназначен для настройки глубины фальцовки дорожки, на Вашей обрабатываемой детали.

Для того чтобы настроить упор глубины фальцовки, действуйте следующим образом:

1. Настройте нужную глубину с помощью крепежного винта (5) на упоре глубины фальцовки (12).



Предупреждение

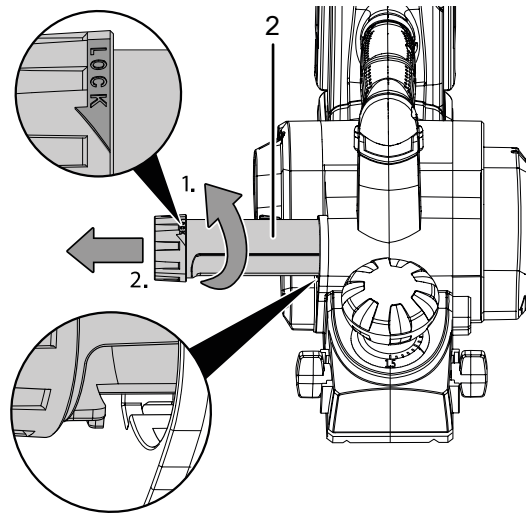
Ядовитая пыль!
Образующаяся во время обработки вредная / ядовитая пыль представляет опасность для здоровья обслуживающего персонала или находящихся вблизи людей.



Надевайте защитные очки и респиратор!

Для того чтобы разместить патрубок выброса стружки на другой стороне устройства, действуйте следующим образом:

1. Отсоедините патрубок выброса стружки (2), повернув его против часовой стрелки (LOCK).
2. Выньте патрубок выброса стружки (2) из устройства.



Информация

Если Вы одновременно используете упор глубины фальцовки и параллельный упор, то Вы можете настроить ступени с нужной глубиной (упор глубины фальцовки) и шириной (параллельный упор).

Настройка патрубка выброса стружки

Вы можете разместить патрубок выброса стружки, в зависимости от потребности, на левой или правой стороне устройства.

Патрубок выброса стружки уже предварительно смонтирован.

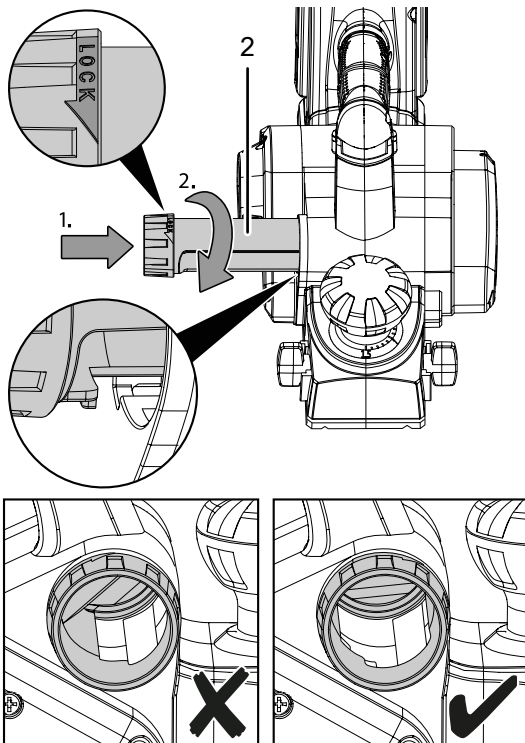


Предупреждение о повреждении рук

Не вставляйте конечности или предметы в патрубок выброса стружки. При неосторожном использовании существует опасность защемления. Носите защитные перчатки!



3. При необходимости очистите его.
4. Вставьте патрубок выброса стружки на другой стороне устройства. Проследите при этом за положением отверстия на устройстве и выемкой на патрубке выброса стружки.
5. Зафиксируйте патрубок выброса стружки (2), полностью повернув его по часовой стрелке (LOCK). Отверстия на устройстве и на патрубке выброса стружки должны точно совпадать, чтобы можно было полностью отводить образующиеся пыль и стружку.



Обслуживание

Советы и указания по обращению с рубанком

Общие сведения:

- Вначале приложите только переднюю подошву рубанка к обрабатываемой детали.
- Проводите часть устройства с ножевым валом по обрабатываемой детали только при включенном устройстве.
- Проводите устройство по обрабатываемой детали с равномерной подачей. Крепко держите устройство обеими руками: одной рукой за поворотную ручку (4), а другой рукой за ручку устройства (24). Передняя и задняя подошва рубанка должны полностью прилегать.

Строгание:

- Используйте только острые строгальные ножи. Изношенные строгальные ножи могут дать неравномерный результат.
- Если Вы хотите использовать полную ширину рубанка или обрабатывать твердое дерево, то рекомендуется выбрать меньшую глубину строгания и работать с медленной подачей.
- Для получения поверхности более высокого качества рекомендуется прикладывать усилие по центру устройства и работать с медленной и равномерной подачей.

Использование защитного башмака

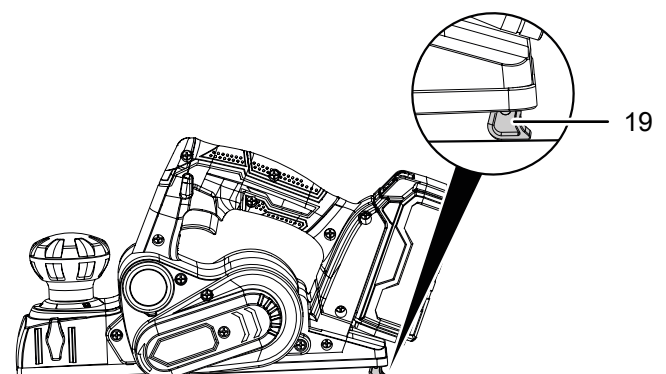
Защитный башмак предназначен в качестве помощи при откладывании устройства в сторону и для защиты обрабатываемой детали.

Указание

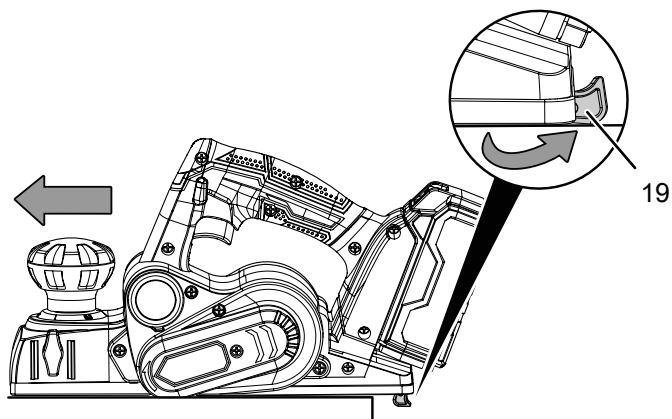
Ни в коем случае не снимайте защитный башмак с устройства. Отсутствие защитного башмака ведет к нестабильности устройства и к повреждению обрабатываемой детали или устройства.

Для использования защитного башмака действуйте следующим образом:

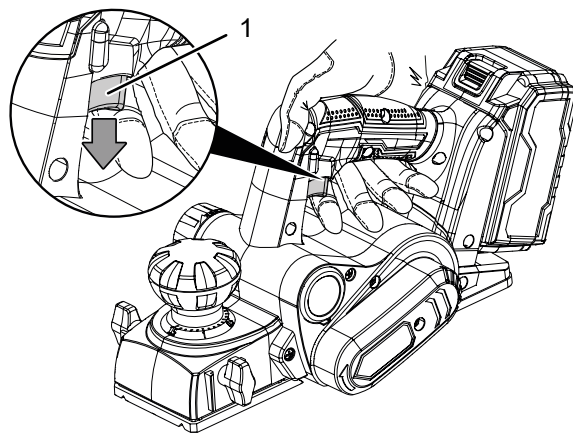
1. Проследите за тем, чтобы защитный башмак (19) при подъеме устройства откинулся вниз и отставьте устройство в сторону в устойчивом положении.



- Если Вы хотите продолжить работу, то сначала приложите устройство передней подошвой рубанка и во время подачи установите контакт задней подошвы рубанка с обрабатываемой деталью. Защитный башмак (19) при этом откидывается вверх.



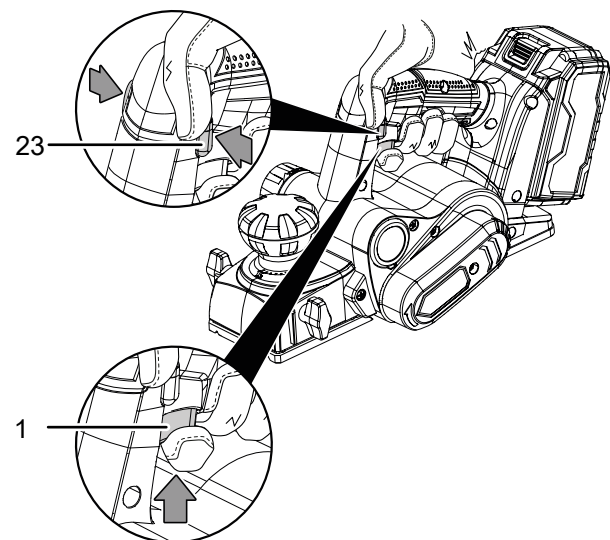
- Отпустите кнопку включения/выключения (1), чтобы выключить устройство. Учитывайте то, что ножевой вал некоторое время продолжает вращаться.



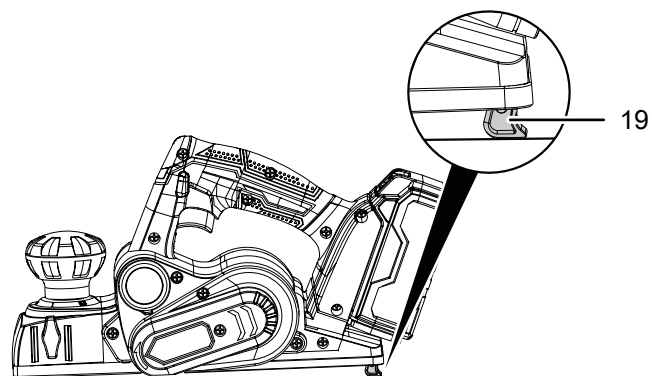
Включение и выключение устройства

Во время работы с устройством используйте средства индивидуальной защиты.

- Проверьте, подходит ли настроенная глубина строгания для запланированной работы.
- Проверьте, закреплена ли обрабатываемая деталь и подготовлена ли соответствующим образом рабочая поверхность.
- Приложите переднюю подошву рубанка к обрабатываемой детали.
- Нажмите блокировку включения (23), чтобы можно было активировать кнопку включения/выключения.
- Нажмите кнопку включения/выключения (1) и удерживайте ее во время работы.



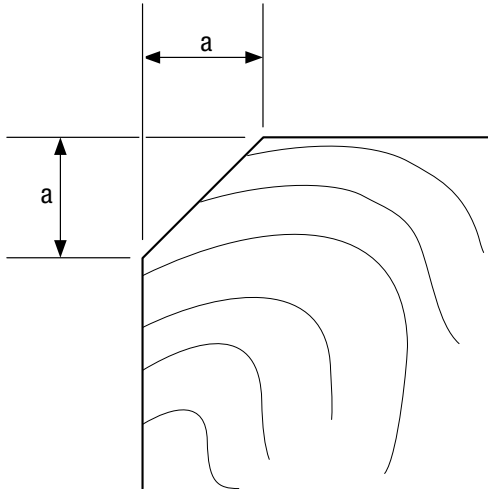
- Проследите за тем, чтобы защитный башмак (19) при подъеме устройства откинулся вниз и отставьте устройство в сторону в устойчивом положении.



- Проводите устройство по обрабатываемой детали медленно и с легким, равномерным давлением.

Скашивание кромок

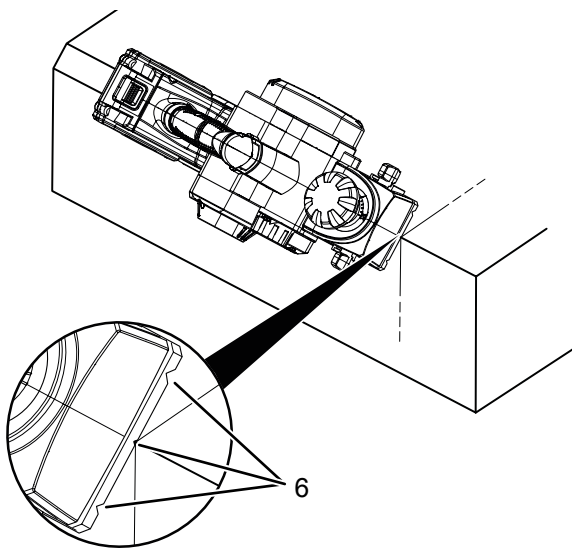
Для скашивания кромок можно использовать V-образные канавки на передней подошве рубанка. Они задают ширину фаски и, кроме того, служат в качестве помощи для направления.



| Используемая канавка | Размер а (мм) |
|----------------------|---------------|
| Никакая | ок. 0 – 4 |
| Маленькая | ок. 2 – 6 |
| Средняя | ок. 4 – 9 |
| Большая | ок. 6 – 10 |

Для того чтобы скашивать кромки, действуйте следующим образом:

1. Приложите переднюю подошву рубанка с нужной V-образной канавкой (6) к кромке обрабатываемой детали. Проследите при этом за тем, чтобы устройство располагалось под углом 45° к обрабатываемой детали.



2. Проведите устройство вдоль кромки с равномерным давлением.

Подключение пылеотсасывающего приспособления

Вы можете подключить к устройству пылесос. Входящий в объем поставки адаптер позволяет подсоединять трубы малых диаметров.

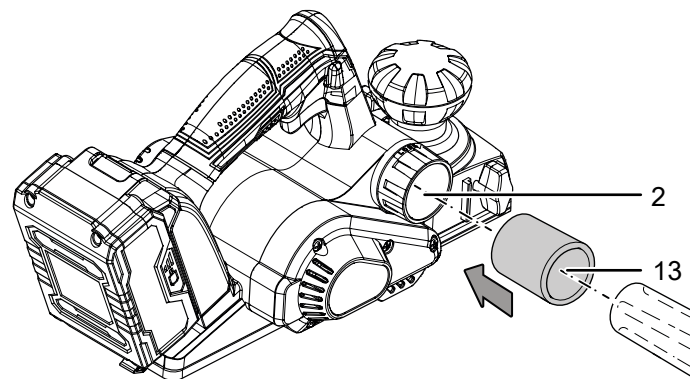


Осторожно

При отсасывании опасных для здоровья или ядовитых материалов всегда используйте пылесос.

Для того чтобы подключить пылеотсасывающее приспособление, действуйте следующим образом:

1. При необходимости смените сторону патрубка выброса стружки, как описано в главе "Настройка патрубка выброса стружки".
2. Подсоедините непосредственно к патрубку выброса стружки (2) подходящий пылесос (например, промышленный пылесос).
3. При необходимости Вы можете сначала подсоединить к патрубку выброса стружки (2) адаптер (13) для пылеотсасывающего приспособления.



Подсоединение мешочного пылесборника (опция)

При выполнении небольших работ Вы можете опционально подсоединить мешочный пылесборник.

1. Вставьте в патрубок выброса стружки (2) подходящий мешочный пыле- или стружкосборник.
2. Своевременно опорожняйте мешочный пылесборник, чтобы поддерживался оптимальный сбор пыли и в нем всегда можно было собирать достаточное количество пыли и стружки.

Вывод из эксплуатации



Предупреждение об электрическом напряжении

Не прикасайтесь к вилке сетевого кабеля влажными или мокрыми руками.

- Выключите устройство.
- Выньте сетевой кабель зарядного устройства из сетевой розетки, взявшись за вилку.
- При необходимости дайте устройству остыть.
- Удалите аккумулятор из устройства (см. главу "Ввод в эксплуатацию").

- При необходимости удалите с устройства пылеотсасывающее приспособление.
- Очистите устройство в соответствии с главой "Техобслуживание".
- Храните устройство в соответствии с главой "Хранение".

Доказываемые принадлежности



Предупреждение

Используйте только принадлежности и дополнительные устройства, указанные в руководстве по эксплуатации. Использование инструментов, не указанных в руководстве по эксплуатации, или других принадлежностей может означать опасность травмирования.

| Название | Артикул |
|---------------------------------------------|---------------|
| Запасной аккумулятор Multiflex 20 В, 2,0 Ач | 6.200.000.303 |
| Запасной аккумулятор Multiflex 20 В, 4,0 Ач | 6.200.000.320 |

Неисправности и неполадки

Устройство было неоднократно проверено во время производства на безупречное функционирование. Если все же возникнут неисправности, то проверьте устройство, как описано ниже.

Работы по устранению неисправностей и неполадок, для которых необходимо открывать корпус, разрешается проводить только авторизованной электротехнической фирме или компании Trotec.

При первом использовании образуются легкий дым или запах:

- Это не является неисправностью или неполадкой. Через некоторое время это явление исчезнет.

Аккумулятор не заряжается:

- Проверьте, правильно ли аккумулятор вставлен в быстрозарядное устройство.
Вставьте аккумулятор в быстрозарядное устройство таким образом, чтобы контакты аккумулятора вошли в быстрозарядное устройство. Аккумулятор должен зафиксироваться в быстрозарядном устройстве.
- Проверьте подключение к сети.
- Проверьте сетевой кабель и вилку сетевого кабеля на повреждения.
- Проверьте установленный пользователем сетевой предохранитель.
- Проверьте быстрозарядное устройство на повреждения. В случае повреждения быстрозарядного устройства не используйте его дальше. Обратитесь в сервисную службу Trotec.
- Проверьте контакты аккумулятора на загрязнение. Удалите возможно имеющиеся загрязнения.
- Возможно, что поврежден аккумулятор, и его необходимо заменить. Используйте исключительно аккумуляторы одинакового типа.

Устройство не запускается:

- Возможно, что мощность аккумулятора слишком слабая. Подзарядите аккумулятор.
- Проверьте, правильно ли аккумулятор вставлен в устройство.
Вставьте аккумулятор в устройство таким образом, чтобы контакты аккумулятора вошли в устройство. Аккумулятор должен зафиксироваться в устройстве.
- Проверьте контакты аккумулятора на загрязнение. Удалите возможно имеющиеся загрязнения.



Информация

Подождите не менее 10 минут, прежде чем вновь включить устройство.

Мощность устройства снижается:

- Проверьте, имеется ли проскальзывание между ножевым валом и двигателем. Это указывает на старение приводного ремня. Его необходимо заменить. Обратитесь в сервисную службу Trotec.
- Проверьте, правильно ли вставлены строгальные ножи. При необходимости вставьте их правильно, см. главу "Смена инструмента".
- Проверьте, не затупились ли строгальные ножи и не надо ли их заменить, см. главу "Смена инструмента".
- Проверьте, не засорен ли патрубок выброса стружки. При необходимости очистите его, см. главу "Чистка".

Результат строгания не соответствует желаемому:

- Проверьте глубину строгания и при необходимости отрегулируйте ее.
- Проверьте, не засорен ли патрубок выброса стружки. При необходимости очистите его.

Устройство становится горячим:

- При работе следите за тем, чтобы не прикладывать к устройству слишком большое давление.
- Не закрывайте вентиляционные щели, чтобы предотвратить перегрев двигателя.
- Подождите не менее 10 минут, прежде чем вновь включить устройство.

Указание

Подождите не менее 3 минут после проведения всех работ по техобслуживанию и ремонту. Только после этого вновь включайте устройство.

После проведения проверок устройство не работает правильно?

Обратитесь в сервисную службу. При необходимости сдайте устройство на ремонт авторизованной электротехнической фирме или компании Trotec.

Техобслуживание

Работы перед началом техобслуживания



Предупреждение об электрическом напряжении

Не прикасайтесь к вилке сетевого кабеля и к аккумулятору влажными или мокрыми руками.

- Выключите устройство.
- Дайте устройству полностью остыть.
- Удалите аккумулятор из устройства.



Предупреждение об электрическом напряжении

Работы по техобслуживанию, для которых необходимо открывать корпус, разрешается проводить только авторизованным специализированным фирмам или компании Trotec.

Указания по техобслуживанию

Внутри шуруповерта нет деталей, которые подлежат техобслуживанию или смазке пользователем.

Предупреждающие знаки на аккумуляторе

Регулярно проверяйте предупреждающие знаки на аккумуляторе. Заменяйте нечитаемые предупреждающие знаки!

Чистка

Перед каждым использованием и после каждого использования необходимо чистить устройство.

Указание

После чистки смазывать устройство не надо.



Предупреждение об электрическом напряжении

Существует опасность короткого замыкания в результате попадания в корпус жидкостей! Не погружайте устройство и принадлежности в воду. Следите за тем, чтобы в корпус не попала вода или другие жидкости.

- Очищайте устройство увлажненной, мягкой, неворсящейся салфеткой. Следите за тем, чтобы в корпус не попала влага. Следите за тем, чтобы не возникало контакта влаги с электрическими компонентами. Не используйте для смачивания салфетки агрессивные чистящие средства, например, чистящий спрей, растворители, спиртосодержащие и абразивные чистящие средства.
- Высушите устройство мягкой, неворсящейся салфеткой.
- Поддерживайте контакты на устройстве и зарядном устройстве в чистом состоянии.

- Не допускайте образования на вентиляционных отверстиях отложений пыли, чтобы предотвратить перегрев двигателя.
- Удалите пыль и стружку из патрубка выброса стружки. Если патрубок выброса стружки заблокирован, то очистите его с помощью подходящих вспомогательных средств (например, сжатого воздуха).
- Регулярно очищайте защитный башмак, чтобы обеспечивалась его легкость хода.

Смена инструмента



Предупреждение об электрическом напряжении

Перед проведением любых работ с устройством вынимайте вилку сетевого кабеля из сетевой розетки и аккумулятор из устройства! Вынимайте сетевой кабель из сетевой розетки, взявшись за вилку.



Предупреждение о повреждении рук

При неосторожном обращении в зоне ножевого вала и подошвы рубанка существует опасность защемления. Носите защитные перчатки!



Предупреждение об остром предмете

Строгальные ножи имеют острые режущие кромки. При неосторожном использовании существует опасность пореза. Носите защитные перчатки!



Информация

Всегда заменяйте строгальные ножи попарно.

Каждый из строгальных ножей имеет 2 режущие кромки, поэтому при износе ножи можно перевернуть. Если износились обе режущие кромки, то необходимо заменить строгальные ножи на новые.



Информация

Заточивать строгальные ножи не разрешается!

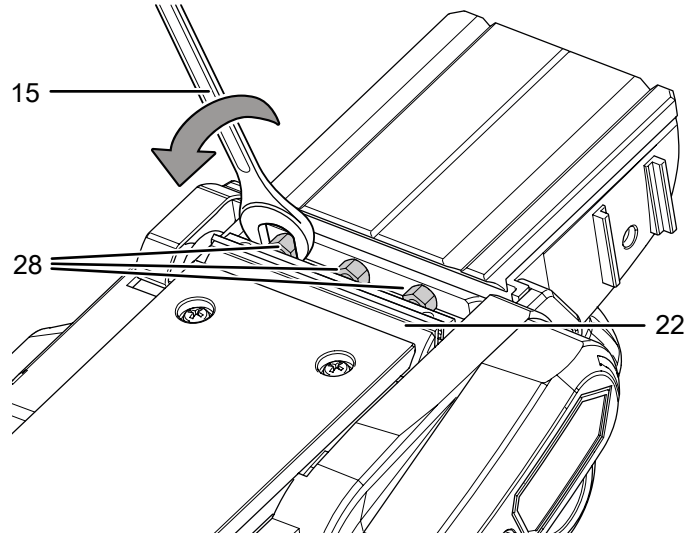


Информация

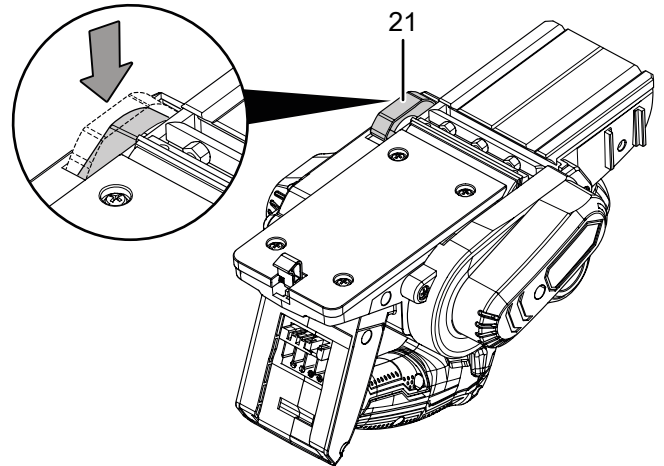
Нельзя откручивать винты с шестигранной головкой! Торцовый шестигранный ключ предназначен только для того, чтобы настраивать высоту зажимного элемента, если используются ножи другого вида.

Для того чтобы перевернуть или заменить строгальные ножи, действуйте следующим образом:

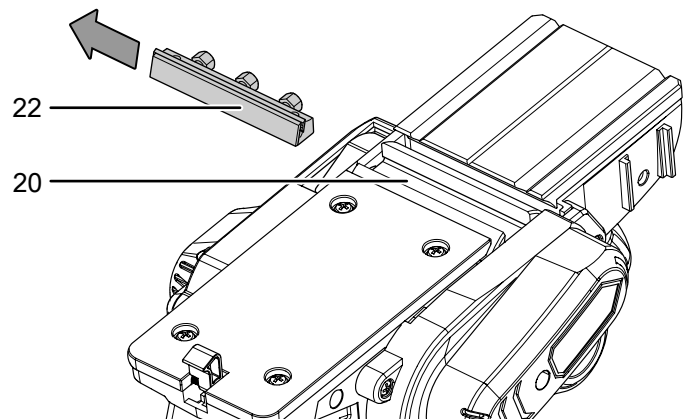
1. Выньте аккумулятор из устройства.
2. Открутите 3 гайки (28) на зажимном элементе (22) с помощью гаечного ключа (15).



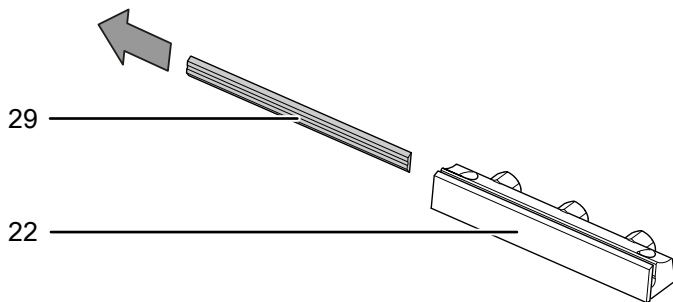
3. Сдвиньте защитную крышку (21) ножевого вала назад и удерживайте ее нажатой.



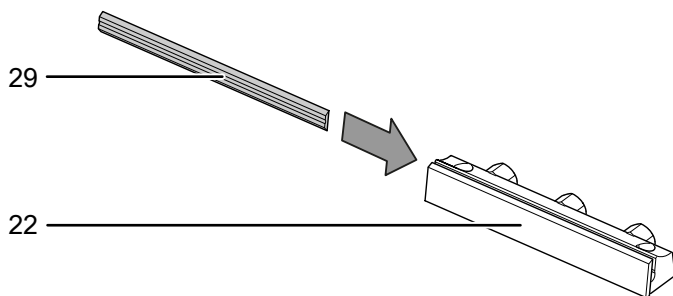
4. Выньте зажимной элемент (22) сбоку из ножевого вала (20).



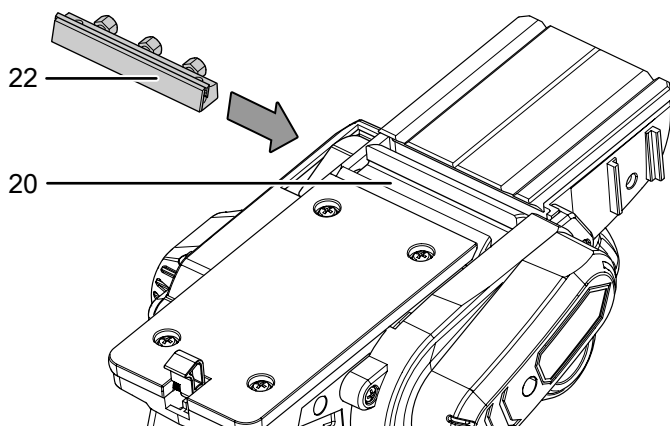
5. С помощью подходящего инструмента осторожно выньте строгальный нож (29) из зажимного элемента (22).



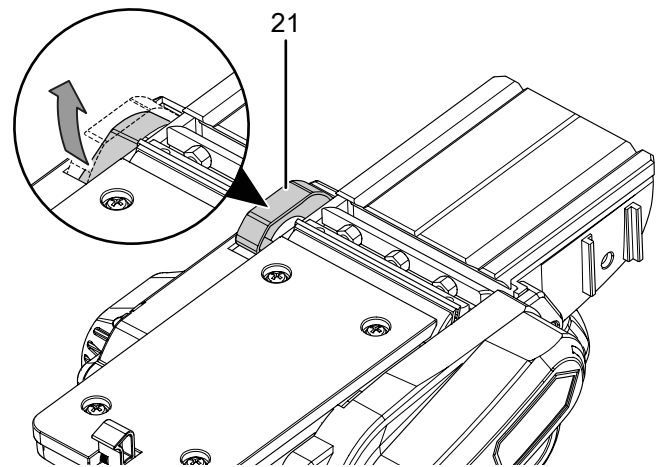
6. При необходимости очистите зажимной элемент и строгальный нож сухой, неворсящейся салфеткой или кисточкой.
7. Переверните или замените строгальный нож.
8. Осторожно вставьте строгальный нож (29) в зажимной элемент (22).



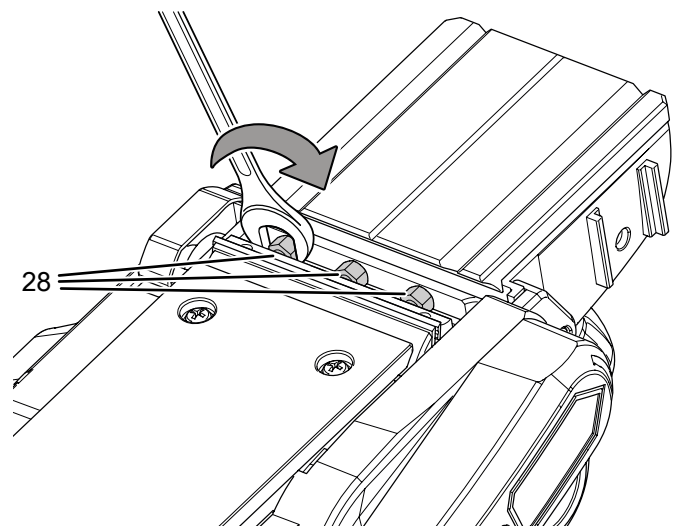
9. Сдвиньте защитную крышку (21) ножевого вала назад и удерживайте ее нажатой.
10. Вставьте зажимной элемент (22) в ножевой вал (20). Проследите за правильным расположением режущей кромки.



11. Установите защитную крышку (21) ножевого вала в правильное положение, отпустив ее.



12. Прочно затяните 3 гайки (28) на зажимном элементе.



13. Поверните ножевой вал (20) на 180° и повторите процедуру с другим зажимным элементом.

Утилизация



Символ зачеркнутого мусорного ведра на отслужившем свой срок электрическом и электронном устройстве говорит о том, что по окончании его срока службы его нельзя выбрасывать в бытовой мусор. Для бесплатного возврата вблизи Вас в распоряжении имеются контейнеры для отслуживших свой срок электрических и электронных устройств. Адреса Вы можете получить в Вашем городском или коммунальном управлении. Вы можете также на нашем веб-сайте <https://de.trotec.com/shop/> получить информацию о других созданных нами возможностях возврата.

В результате раздельного сбора отслуживших свой срок электрических и электронных устройств должны быть достигнуты повторное использование, утилизация материалов и другие формы утилизации отслуживших свой срок устройств, а также предотвращены негативные последствия при утилизации возможно содержащихся в устройствах опасных материалов на окружающую среду и здоровье людей.



Батарейки и аккумуляторы не выбрасываются в бытовой мусор, а в Европейском Союзе – согласно Директиве 2006/66/EG ЕВРОПЕЙСКОГО ПАРЛАМЕНТА И СОВЕТА от 06 сентября 2006 года по батарейкам и аккумуляторам – подвергаются квалифицированной утилизации. Просим утилизировать батарейки и аккумуляторы в соответствии с законодательными положениями.

Декларация о соответствии

Это – воспроизведение содержания Декларации о соответствии. Подписанную Декларацию о соответствии Вы найдете в <https://hub.trotec.com/?id=44532>.

Декларация о соответствии (перевод оригинала)
с Директивой ЕС по машинам 2006/42/ЕС,
приложение II, часть 1, раздел А

Настоящим мы, Trotec GmbH, заявляем, что указанная ниже машина была разработана, сконструирована и изготовлена в соответствии с требованиями Директивы ЕС по машинам в редакции 2006/42/ЕС.

Модель продукта / продукт: PPLS 10-20V

Тип продукта: аккумуляторный рубанок

Год изготовления с: 2020-09

Соответствующие директивы ЕС:

- 2011/65/ЕС: 01.07.2011
- 2012/19/ЕС: 24.07.2012
- 2014/30/ЕС: 29.03.2014

Использованные согласованные нормы:

- EN ISO 12100:2010
- EN ISO 20607:2019
- EN 62841-1:2015
- EN 62841-2-14:2015

Использованные национальные нормы и технические спецификации:

- Распоряжение (ЕС) 1907/2006
- EN 55014-1:2017
- EN 55014-2:2015

Изготовитель и фамилия уполномоченного по ведению технической документации:

Trotec GmbH
Grebbeener Straße 7, D-52525 Heinsberg
Телефон: +49 2452 962-400
E-Mail: info@trotec.de

Место и дата выдачи:
Хайнсберг, 25.09.2020

Детлеф фон дер Лик, директор

Trotec GmbH

Grebener Str. 7
D-52525 Heinsberg

☎ +49 2452 962-400

☎ +49 2452 962-200

✉ info@trotec.com

www.trotec.com