

PPLS 10-750 / PPLS 10-800



SV

ÖVERSÄTTNING AV
BRUKSANVISNING I ORIGINAL
HYVEL

Innehållsförteckning

Information om bruksanvisningen..... 2

Säkerhet..... 3

Information om apparaten 7

Transport och lagring 9

Idrifttagning 10

Drift 12

Fel och störningar..... 15

Underhåll..... 15

Kassering 18

Försäkran om överensstämmelse 18

Information om bruksanvisningen

Symboler

-  **Varning för elektrisk spänning**
Denna symbol gör uppmärksam på att det finns risk för liv och hälsa pga. elektrisk spänning.
-  **Varning för explosionsfarliga ämnen**
Denna symbol gör uppmärksam på att det finns risk för liv och hälsa pga. explosionsfarliga ämnen.
-  **Varning för varm yta**
Denna symbol gör uppmärksam på att det finns risk för liv och hälsa pga. varma ytor.
-  **Varning för spetsigt föremål**
Denna symbol upplyser om att faror kan uppstå för en persons liv och hälsa på grund av vassa föremål.
-  **Varning för handskador**
Denna symbol upplyser om att faror kan uppstå för en persons hälsa på grund av handskador.
-  **Varning**
Detta signalord betecknar en risk med medelsvår riskgrad som kan leda till döden eller allvarliga personskador om den inte undviks.
-  **Akta**
Detta signalord betecknar en risk med låg riskgrad som kan leda till lätta eller mindre personskador om den inte undviks.

Information

Detta signalord betecknar viktig information (t.ex. materiella skador), men ingen risk för liv och lem.



Info

Hänvisningar med denna symbol hjälper dig att snabbt och säkert kunna utföra ditt arbete.



Följ anvisningen

Hänvisningar med denna symbol gör uppmärksam på att bruksanvisningen måste beaktas.



Bär hörselskydd

Hänvisningar med denna symbol gör uppmärksam på att ett hörselskydd måste användas.



Bär skyddsglasögon

Hänvisningar med denna symbol gör uppmärksam på att ett ögonskydd måste användas.



Använd skyddsmask

Hänvisningar med denna symbol gör uppmärksam på att en skyddsmask måste användas.



Bär skyddskläder

Hänvisningar med denna symbol gör uppmärksam på att skyddskläder måste användas.



Använd skyddshandskar

Hänvisningar med denna symbol gör uppmärksam på att skyddshandskar måste användas.

Aktuell bruksanvisning och EU-försäkran om överensstämmelse kan du ladda ner från följande länk:



PPLS 10-750



<https://hub.trotec.com/?id=41106>

PPLS 10-800



<https://hub.trotec.com/?id=45733>

Säkerhet

Allmänna säkerhetsföreskrifter för elverktyg



Varning

Läs alla säkerhetsanvisningar, anvisningar, illustrationer och tekniska data som tillhör detta elverktyg.

Att inte iaktta säkerhetsföreskrifter och anvisningar nedan kan orsaka elstötar, brand och/eller allvarliga personskador.

Förvara alla säkerhetsföreskrifter och anvisningar på ett säkert ställe för framtida användning.

Begreppet "Elverktyg" som används i säkerhetsanvisningarna avser nätanslutna elverktyg (med nätledning) eller batteridrivna elverktyg (utan nätledning).



Allmänna säkerhetsföreskrifter för elverktyg - säker arbetsmiljö

- **Håll arbetsområdet rent och väl belyst.** Oordning eller bristfällig belysning på arbetsplatsen kan leda till olyckor
- **Arbeta inte med elverktyget i omgivningar med explosionsrisk där det finns brännbara vätskor, gaser eller damm.** Elverktyg alstrar gnistor som kan antända dammet eller ångorna.
- **Håll barn och kringstående personer på betryggande avstånd under arbetet med elverktyget.** Om du störs av kringstående personer kan du förlora kontrollen över elverktyget.



Allmänna säkerhetsföreskrifter för elverktyg - elektrisk säkerhet

- **Elverktygets anslutningskontakt måste passa in i kontaktuttaget. Anslutningskontakten får absolut inte ändras. Använd inte adapterkontakter tillsammans med skyddsjordade elverktyg.** Originalkontakter och lämpliga kontaktuttag minskar risken för elstötar.
- **Undvik kroppskontakt med jordade ytor som rör, värmeelement, spisar och kylskåp.** Det finns en större risk för elstötar om din kropp är jordad.
- **Skydda elverktyget från regn och fukt.** Tränger vatten in i ett elverktyg ökar risken för elstötar.
- **Använd aldrig anslutningskabeln på ett felaktigt sätt, t.ex. genom att bära eller hänga upp elverktyget i den eller genom att dra i den för att lossa kontakten ur kontaktuttaget. Håll anslutningskabeln på avstånd från värmekällor, olja, skarpa kanter och rörliga delar.** Skadade eller tilltrasslade anslutningskablar ökar risken för elstötar.

- **När du arbetar med ett elverktyg utomhus, får endast en förlängningskablarna som är avsedda för utomhusbruk användas.** Om lämpliga förlängningskablar för utomhusbruk används, minskar risken för elstötar.
- **Om det är absolut nödvändigt att använda elverktyget i fuktig miljö, ska du använda en jordfelsbrytare.** Användning av jordfelsbrytare minskar risken för elstötar.



Allmänna säkerhetsanvisningar för elverktyg - personsäkerhet

- **Var uppmärksam, ha uppsikt över vad du gör och använd elverktyget med förnuft. Använd inte elverktyget när du är trött eller om du är påverkad av droger, alkohol eller mediciner.** Ett ögonblicks bristande uppmärksamhet vid arbetet med elverktyg kan leda till allvarliga personskador.
- **Använd alltid personlig skyddsutrustning och skyddsglasögon.** Den personliga skyddsutrustningen, som t.ex. dammskyddsmask, halkfria säkerhetsskor, hjälm eller hörselskydd – beroende av elverktygets modell och driftsätt – reducerar risken för kroppsskada.
- **Förhindra oavsiktlig igångsättning. Försäkra dig om att elverktyget är fränkopplat innan du ansluter det till nätströmmen och / eller batteriet, tar upp det eller bär det.** Om du bär elverktyget med fingret på strömbrytaren eller ansluter ett tillkopplat elverktyg till nätströmmen, kan en olycka inträffa.
- **Ta bort alla inställningsverktyg och skruvnycklar innan du slår på elverktyget.** Ett verktyg eller en nyckel, som befinner sig i en roterande komponent på elverktyget, kan leda till personskador.
- **Undvik en onormal kroppshållning. Se till att du står stadigt och håller jämvikten.** På så sätt har du bättre kontroll över elverktyget i oväntade situationer.
- **Använd lämpliga kläder. Använd inte löst hängande kläder eller smycken. Håll hår och kläder på avstånd från rörliga delar.** Löst hängande kläder, smycken och långt hår kan dras in av roterande delar.
- **Om dammsugnings- och uppsamlingsanordningar kan monteras ska dessa anslutas och användas korrekt.** Används en dammuppsugning kan faror som orsakas av damm minskas.
- **Invagga inte dig själv i falsk säkerhet och åsidosätt inte säkerhetsreglerna för elverktyg även om du är förtrogen med elverktyget efter långvarig användning.** Oaktsamt agerande kan leda till allvarliga personskador inom en bråkdel sekund.



Allmänna säkerhetsföreskrifter för elverktyg - användning och hantering av elverktyg

- **Överbelasta inte elverktyget. Använd rätt elverktyg för det planerade arbetet.** Med ett lämpligt elverktyg kan du arbeta bättre och säkrare inom angivet effektområde.
- **Använd aldrig elverktyget om strömbrytaren är defekt.** Ett elverktyg som inte kan sättas på eller stängas av är farligt och måste repareras.
- **Dra ut kontakten ur kontaktuttaget och/eller ta ut det borttagbara batteriet innan du gör inställningar, byter insatsverktygsdelar eller lägger ifrån dig elverktyget.** Denna försiktighetsåtgärd förhindrar oavsiktlig inkoppling av elverktyget.
- **Elverktyg som inte används ska förvaras utom räckhåll för barn. Elverktyget får inte användas av personer som inte är förtrogna med dess användning eller inte har läst denna anvisning.** Elverktyg är farliga om de används av oerfarna personer.
- **Ta noga hand om elverktyg och insatsverktyg. Kontrollera att rörliga komponenter fungerar felfritt, att de inte kärvar och att komponenter inte har brustit eller skadats så att elverktygets funktion påverkas negativt. Se till att skadade delar repareras innan elverktyget används igen.** Många olyckor orsakas av dåligt skötta elverktyg.
- **Håll skärande verktyg vassa och rena.** Omsorgsfullt skötta skärande verktyg med vassa eggjar kärvar mindre ofta och är lättare att styra.
- **Använd elverktyg, insatsverktyg osv. enligt dessa anvisningar. Ta hänsyn till arbetsvillkoren och arbetsmomenten.** Används elverktyget på ett icke ändamålsenligt sätt kan farliga situationer uppstå.
- **Håll handtag och greppytor torra, rena och fria från olja och fett.** Halkiga handtag och greppytor tillåter ingen säker användning och kontroll av elverktyget i oförutsedda situationer.



Allmänna säkerhetsföreskrifter för elverktyg – service

- **Låt endast kvalificerad fackpersonal reparera elverktyget och använd då endast originalreservdelar.** Detta garanterar att elverktygets säkerhet bibehålls.



Säkerhetsanvisningar för hyvlar

- **Vänta tills knivaxeln står stilla innan du lägger ifrån dig elverktyget.** En fritt liggande, roterande knivaxel kan haka fast sig i ytan och leda till kontrollförlust och allvarliga personskador.
- **Håll elverktyget i de isolerade greppytorna, eftersom knivaxeln kan träffa den egna anslutningsledningen.** Vid kontakt med en spänningssatt ledning kan även metalliska delar på apparaten bli spänningsförande och orsaka elstötar.
- **Fäst och säkra arbetsstycket med tvingar eller på ett annat lämpligt sätt och placera det på ett stabilt underlag.** Om du håller arbetsstycket med endast en hand eller håller det mot kroppen, är det labilt, vilket kan leda till kontrollförlust.
- **Koppla in elverktyget innan du för det mot arbetsstycket.** Annars finns det risk för ett bakslag.
- **Använd inte elverktyget för bearbetning av metall.** Det kan leda till skador på hyvelkniven eller knivaxeln.
- **Håll elverktyget i ett stadigt grepp med båda händerna och se till att du står stabilt.** Hantering av elverktyget med båda händerna ger extra säkerhet.
- **Använd aldrig elverktyget om du upptäcker skador på nätkontakten eller nätkabeln.** En defekt nätkabel måste bytas ut av tillverkaren, kundtjänst eller elfackhandel. Defekta nätkablar utgör en allvarlig hälsorisk!
- **Håll händerna på avstånd från knivaxeln. Stick inte in händerna mellan elverktyget och arbetsstycket. Placera inte händerna i närheten av elverktyget.** Vid kontakt med hyvelkniven finns risk för personskador.
- **Behandla inte ytan som ska bearbetas med lösningsmedelhaltiga vätskor.** Genom uppvärmningen av materialet under skrapningen kan giftiga ångor uppstå.
- **Använd lämpliga ledningssökare för att lokalisera dolda försörjningsledningar eller kontakta lokala försörjningsföretag.** Kontakt med elledning kan leda till brand eller elstötar. Skador på en gasledning kan leda till explosion. Skador på en vattenledning orsakar skadegörelse eller kan leda till elstötar.
- **Använd endast vassa hyvelknivar.**

Ändamålsenlig användning

Använd apparaten PPLS 10-750 / PPLS 10-800 uteslutande för:

- hyvling av trämaterial på ett stabilt underlag, som t.ex. balkar och brädor
- fasning av kanter på trämaterial på ett stabilt underlag
- falsning av trämaterial på ett stabilt underlag

och iaktta alltid all teknisk information.

Vi rekommenderar att använda elverktyget med originaltillbehör från Trotec.

Förutsebar felanvändning

Apparaten är inte avsedd för hyvling av metall.

Apparaten är inte avsedd för bearbetning av fuktigt trä.

En användning av apparaten utöver den användning som beskrivs i kapitel Ändamålsenlig användning gäller som förutsebar felanvändning.

Personalkvalifikation

Personer som använder denna apparat måste:

- ha läst och förstått bruksanvisningen, särskilt kapitel Säkerhet.

Personlig skyddsutrustning



Använd hörselskydd.

Bullerindverkan kan orsaka hörselnedsättning.



Använd skyddsglasögon.

Så skyddar du ögonen mot delar som lossnar, faller ner eller flyger omkring och kan orsaka personskador.



Använd skyddsmask.

Så förhindras att hälsovådligt damm som uppstår under bearbetningen av ett arbetsstycke, andas in.



Använd skyddshandskar.

Så skyddas händerna mot brännskador, klämskador och skrapsår.



Bär tattsittande skyddskläder.

Därigenom minskar risken för att kläderna dras in i roterande delar.

Restrisker



Varning för elektrisk spänning

Elstöt till följd av otillräcklig isolering.

Kontrollera apparaten före varje användning avseende skador och korrekt funktion.

Om det förekommer skador, använd inte apparaten.

Använd inte apparaten om apparaten eller dina händer är fuktiga eller blöta.



Varning för elektrisk spänning

Arbeten på elektriska komponenter får endast genomföras av ett specialistföretag med behörighet.



Varning för elektrisk spänning

Ta ut nätkontakten ur kontaktuttaget innan arbeten påbörjas på apparaten!

Ta inte i nätkontakten med fuktiga eller blöta händer.

Dra ut nätkabeln ur kontaktuttaget genom att hålla i nätkontakten.



Varning för elektrisk spänning

Försäkra dig om att du inte kan träffa strömledningar.

Vid osakkunnig hantering av apparaten finns risk för elektriska stötar!



Varning för elektrisk spänning

Det finns risk för kortslutning genom vätskor som tränger in i huset!

Doppa inte apparaten och tillbehöret i vatten. Se till att inget vatten eller andra vätskor kan tränga in i huset.



Varning för explosionsfarliga ämnen

Fint damm som uppstår under hyvlingen är lättantändligt. Det finns risk för brand och explosion!

Använd en damm- resp. spånsäck eller en dammuppsugning för att samla in dammet som uppstår.



Varning för varm yta

Knivaxeln kan fortfarande vara het efter användningen.

Det finns risk för brännskador vid kontakt med knivaxeln.

Ta inte i knivaxeln med bara händer!

Använd skyddshandskar!



Varning för handskador

I närheten av knivaxeln och hyvulsulan finns det risk för klämskador vid vårdslös hantering.

Använd skyddshandskar!



Varning för handskador

Inga kroppsdelar eller föremål får komma in i spånutkastet. Det finns risk för klämskador vid vårdslös hantering.

Använd skyddshandskar!



**Varning för spetsigt föremål**

Hyvelknivar har vassa eggjar. Det finns risk för skärsår vid vårdslös hantering.
Använd skyddshandskar!

**Varning**

Giftigt damm!



Skadligt/giftigt damm som kan uppträda under bearbetningen är hälsoskadligt för operatören och personer som befinner sig i närheten.



Använd skyddsglasögon och dammskyddsmask!

**Varning**

Bearbeta inget asbesthaltigt material.
Asbest gäller som cancerframkallande.

**Varning**

Risk för personskador genom kringflygande delar.
Använd en damm- resp. spånsäck eller en dammuppsugning.

**Varning**

Det kan utgå faror från denna apparat om personer som inte undervisats använder den på ett felaktigt eller icke ändamålsenligt sätt! Beakta personalkvalifikationerna!

**Varning**

Apparaten är inte en leksak och får inte hamna i barns händer.

**Varning**

Risk för kvävning!
Låt inte förpackningsmaterialet ligga framme på ett oaktsamt sätt. Det kan utgöra en farlig leksak för barn.

**Akta**

Vibrationsemissioner kan vara hälsofarliga om apparaten används en längre tid eller om den används och sköts på ett felaktigt sätt.

**Akta**

Håll tillräckligt avstånd från värmekällor.

Information

Apparaten kan skadas om den förvaras eller transporteras osakkunnigt.
läkta informationen om apparatens transport och förvaring.

Tillvägagångssätt vid nödsituationer / nödstopp-funktion**Nödstopp:**

Genom att dra ut nätkontakten ur kontaktuttaget stoppas apparatens funktion omedelbart. Låt nätkontakten vara urdragen för att säkra apparaten mot oavsiktlig återstart.

Tillvägagångssätt vid nödsituationer:

1. Stäng av apparaten.
2. Bryt i nödfall strömmen till apparaten: Dra ut nätkabeln ur kontaktuttaget genom att ta tag i stickkontakten.
3. Anslut inte en defekt apparat till nätanslutningen igen.

Information om apparaten

Beskrivning av apparaten

Apparaten PPLS 10-750 resp. PPLS 10-800 är en elektrisk hyvel för bearbetning av trätytor.

Apparaten har ett tomgångsvarvtal på 13 000 min⁻¹ (PPLS 10-750) resp. ett tomgångsvarvtal på 17 000 min⁻¹ (PPLS 10-800).

Spåndjupet kan ställas in på vridknoppen upp till 3 millimeter (PPLS 10-750) resp. upp till 2,5 mm (PPLS 10-800).

Parkeringskon som automatiskt fälls ut, förhindrar att arbetsstycket eller hyvelkniven skadas när du lägger ifrån dig apparaten.

De 3 V-spåren lämpar sig för fasning av kanter.

Spånutkastet kan monteras på vänster eller höger sida.

Apparaten har en inkopplings spärr för att förhindra att den oavsiktligt startar.

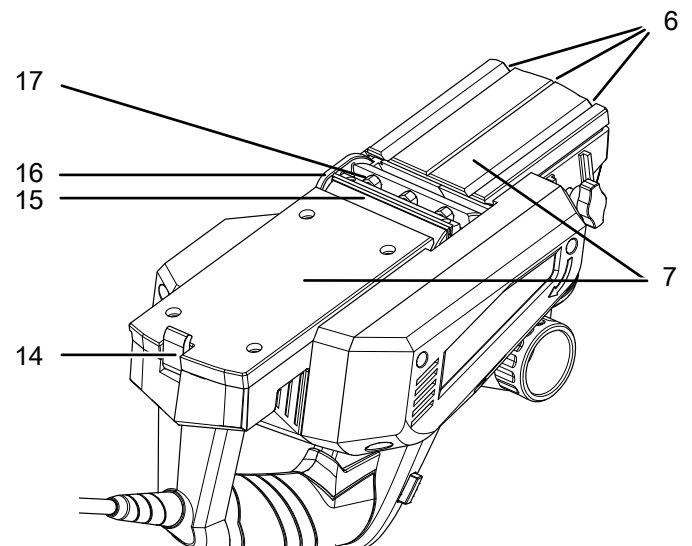
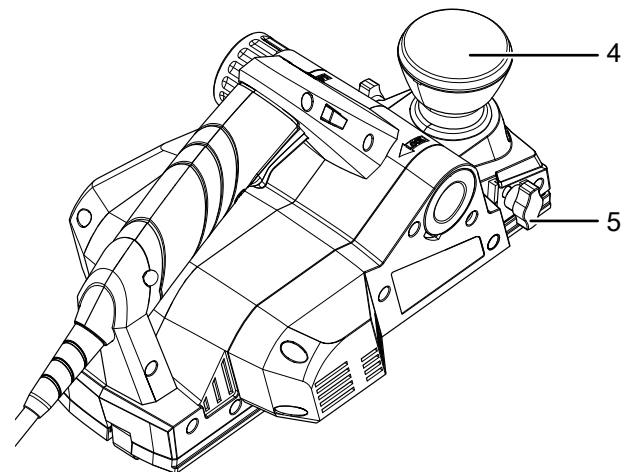
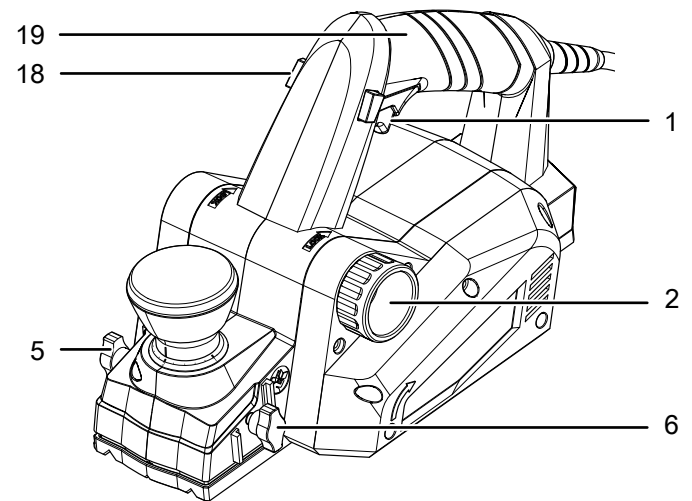


Info

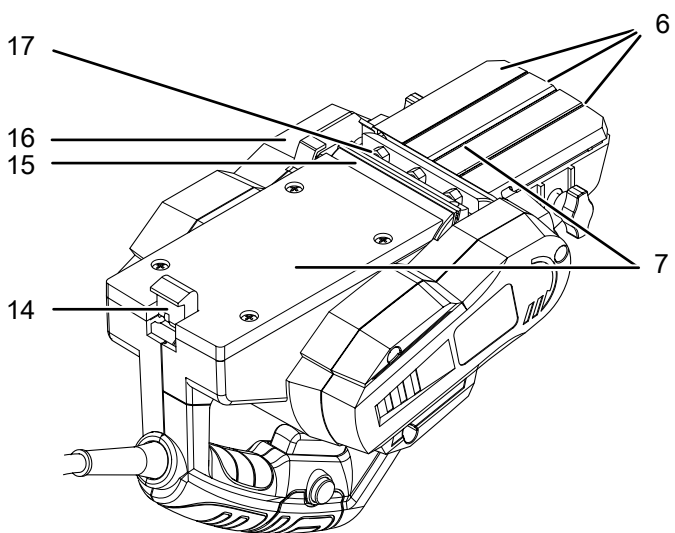
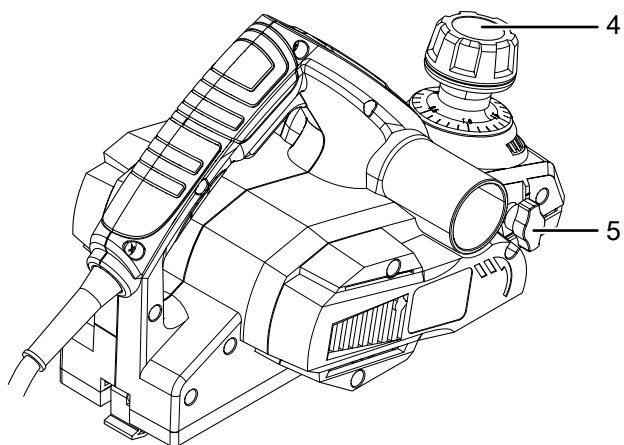
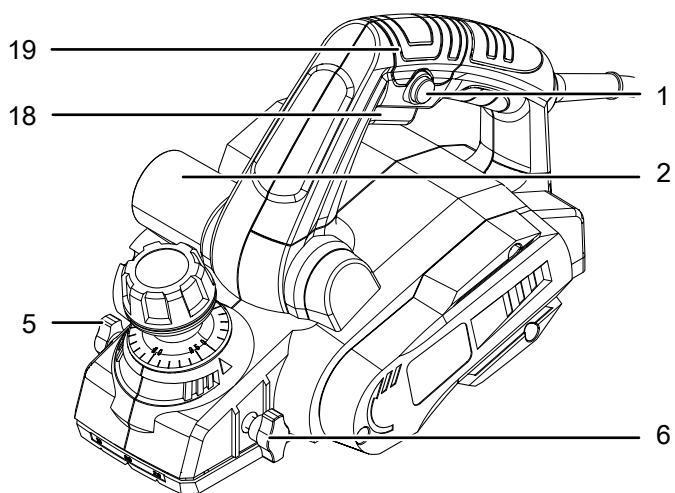
Bilderna i denna bruksanvisning visar apparaten PPLS 10-750 som exempel. Beskrivna arbetssteg och förklaringar gäller även för PPLS 10-800, om inget annat anges.

Bild på apparaten

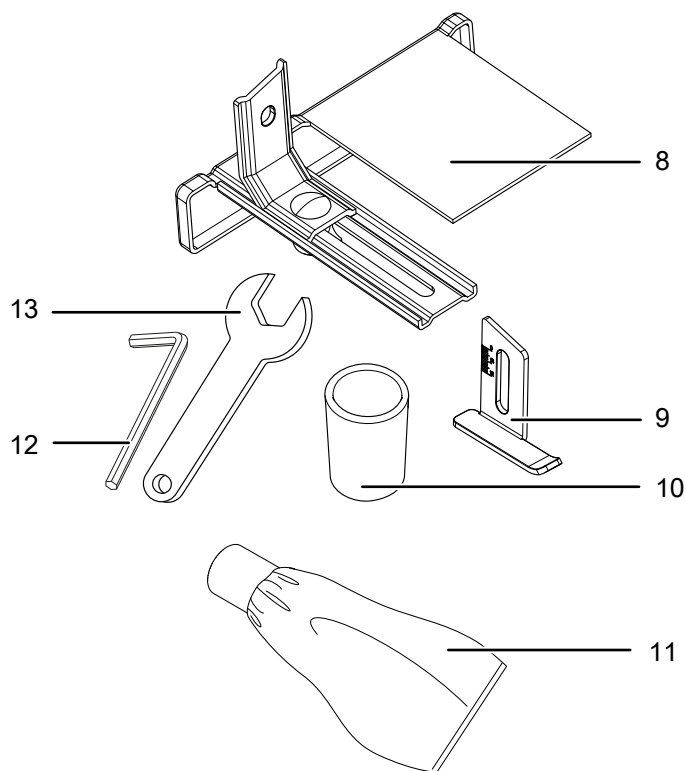
PPLS 10-750



PPLS 10-800



Tillbehör




Nr	Beteckning
1	På/Av knapp
2	Spånutkast / anslutning dammuppsugning
3	Fästskruv parallellanslag
4	Vridknopp för inställning av spåndjupet
5	Fästskruv för falsdjupanslaget
6	V-spår
7	Hyvelsula
8	Parallellanslag
9	Falsdjupanslag
10	Adapter för dammuppsugning (PPLS 10-750)
11	Dammsäck (PPLS 10-800)
12	Insexnyckel
13	Skiftnyckel
14	Parkeringssko
15	Knivaxel
16	Skyddskåpa
17	Spännelement med hyvelkniv
18	Inkopplingsspärr
19	Apparathandtag

Leveransomfattning

- 1 x apparat PPLS 10-750 / PPLS 10-800
- 1 x adapter för dammuppsugning (endast PPLS 10-750)
- 1 x dammsäck (endast PPLS 10-800)
- 1 x parallellanslag
- 1 x falsdjupanslag
- 1 x insexnycklar
- 1 x skiftnyckel
- 1 x anvisning

Teknisk information

Parameter	Värde	Värde
Modell	PPLS 10-750	PPLS 10-800
Nätanslutning	230 V / 50 Hz	220-240 V / 50 Hz
Effektförbrukning	750 W	800 W
Tomgångsvarvtal	13 000 min ⁻¹	17 000 min ⁻¹
Hyvelbredd	82 mm	82 mm
Spåndjup	0 till 3,0 mm	0 till 2,5 mm
Falsdjup	max. 15 mm	max. 11 mm
Kabellängd	3 m	2 m
Skyddstyp	II (dubbelisolering) / 	
Vikt	3,5 kg	
Vibrationsinformation enligt EN 62841		
Vibrationsemissionsvärde a _h	5,6 m/s ²	6,47 m/s ²
Osäkerhet K	1,5 m/s ²	1,5 m/s ²
Ljudvärden enligt EN 62841		
Ljudtrycksnivå L _{pA}	89 dB(A)	85 dB(A)
Ljudeffektnivå L _{WA}	100 dB(A)	96 dB(A)
Osäkerhet K	3 dB	3 dB



Använd hörselskydd.

Bullerindverkan kan orsaka hörselnedsättning.

Hänvisningar till ljud- och vibrationsinformationen:

- Angivna vibrationsvärden **och** angivna **bulleremissionsvärden** har uppmätts enligt ett standardiserat testförfarande (EN 62841) och kan användas för att jämföra ett elverktyg med ett annat.
- Angivna vibrationsvärden **och** angivna **bulleremissionsvärden** kan även användas för en preliminär bedömning av belastningen.



Akta

Vibrationsemissioner kan vara hälsofarliga om apparaten används en längre tid eller om den används och sköts på ett felaktigt sätt.

- Vibrations- **och bulleremissionsvärdena** kan avvika under den faktiska användningen av elverktyget, beroende på hur elverktyget används, och i synnerhet beroende på vilken typ av arbetsstycke som används. Försök att hålla belastningen på grund av vibrationer så låg som möjligt. Exempel på åtgärder för att minska vibrationsbelastningen är att bära handskar när verktyget används och att begränsa arbetstiden. I det här fallet måste alla delar av driftcykeln beaktas (exempelvis tider, under vilka elverktyget är avstängt, och när det visserligen är inkopplat men kör utan belastning).

Transport och lagring

Information

Apparaten kan skadas om den förvaras eller transporteras osakskunnigt. Läs informationen om apparatens transport och förvaring.

Transport

Beakta följande information **före** varje transport:

- Stäng av apparaten.
- Dra ut nätkabeln ur kontaktuttaget genom att hålla i nätkontakten.
- Låt apparaten svalna.
- Ta bort dammuppsugningen från apparaten.
- Avlägsna dammsäcken från apparaten om nödvändigt.

Förvaring

Beakta följande information **före** förvaringen:

- Stäng av apparaten.
- Dra ut nätkabeln ur kontaktuttaget genom att hålla i nätkontakten.
- Låt apparaten svalna.
- Ta bort dammuppsugningen från apparaten.
- Rengör apparaten enligt beskrivningen i kapitel Underhåll.

Följ följande förvaringsvillkor när apparaten inte används:

- torrt och skyddat mot frost och hetta
- omgivningstemperatur under 45 °C
- på en plats skyddad mot damm och direkt solljus

Idrifttagning

Packa upp apparaten

- Ta ut apparaten och tillbehöret ur förpackningen.



Varning för elektrisk spänning

Elstöt till följd av otillräcklig isolering.
Kontrollera apparaten före varje användning avseende skador och korrekt funktion.
Om det förekommer skador, använd inte apparaten.
Använd inte apparaten om apparaten eller dina händer är fuktiga eller blöta.

- Kontrollera att innehållet är fullständigt och kontrollera avseende skador.



Varning

Risk för kvävning!
Låt inte förpackningsmaterialet ligga framme på ett oaktsamt sätt. Det kan utgöra en farlig leksak för barn.

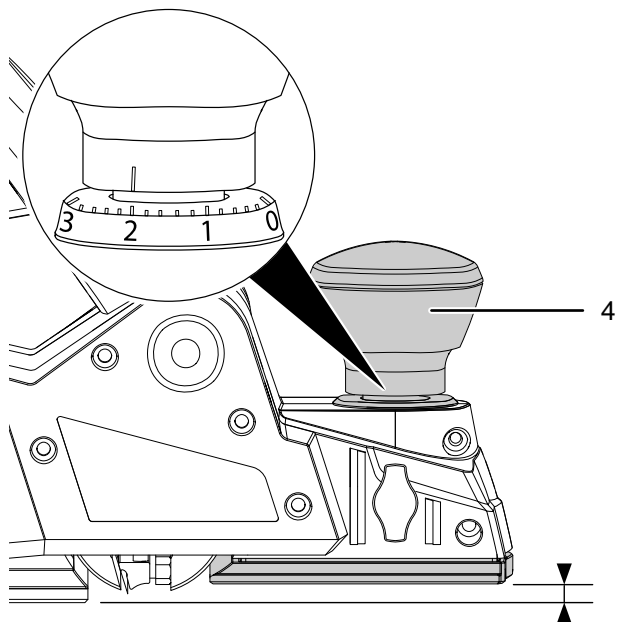
- Avfallshandtera förpackningsmaterialet enligt nationella lagar.

Ställa in spåndjup

På PPLS 10-750 kan spåndjupet ställas in mellan 0 mm till 3 mm i steg om 0,2 mm.

På PPLS 10-800 kan spåndjupet ställas in mellan 0 mm till 2,5 mm i steg om 0,1 mm.

1. Ställ in önskat spåndjup på vridknoppen för inställning av spåndjupet (4).

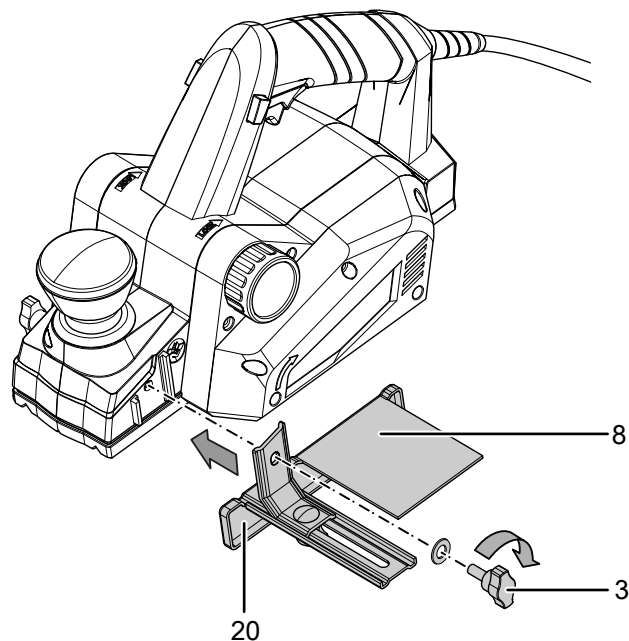


Montera parallellslaget

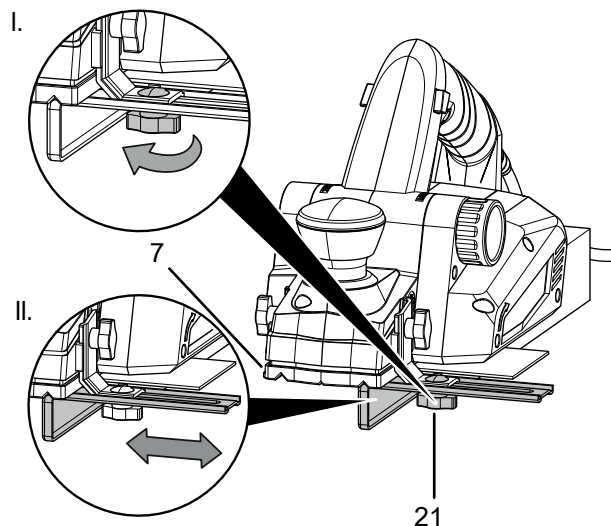
Parallellslaget används som hjälp vid styrningen för att kunna arbeta exakt på kanten av ett arbetsstycke. Dessutom kan du med parallellslaget reducera bredden på hyvelspåret resp. bredden på hyvulsulan som ligger på arbetsstycket.

Gör enligt följande för att montera parallellslaget:

1. Skruva fast parallellslaget (8) med fästskruven (3) på apparatens vänstra sida. Beakta att styrlisten (20) alltid måste peka nedåt.



2. Lossa inställningsskruven (21) för att ställa in hyvulsulans (7) bredd resp. position som styrhjälp.



3. Dra åt inställningsskruven (21) när önskad position har ställts in.



Info

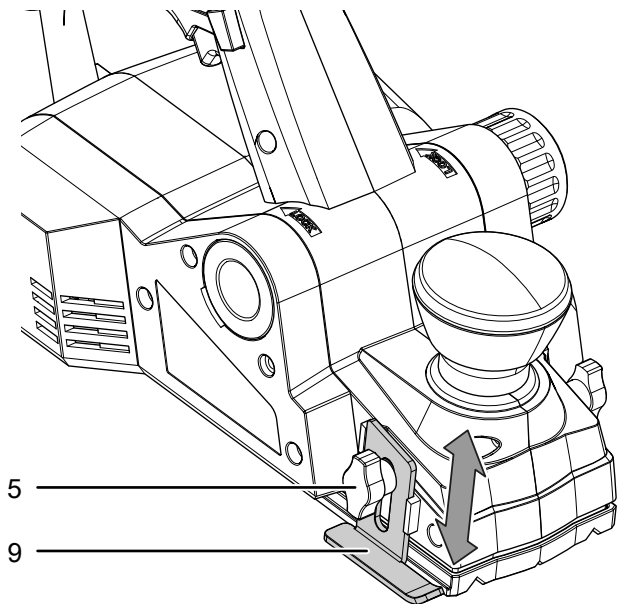
Använder du apparaten med parallellslag, tryck lätt mot apparatens sida medan du för den över arbetsstycket.

Ställa in falsdjupanslaget

Falsdjupanslaget används för att ställa in hyvelspårets falsdjup på ditt arbetsstycke.

Gör enligt följande för att ställa in falsdjupanslaget:

1. Ställ in önskat djup med fästsruven (5) på falsdjupanslaget (9).



Info

Om du använder falsdjupanslaget samtidigt med parallellanslaget, kan du ställa in olika nivåer med önskat djup (falsdjupanslag) och önskad bredd (parallellanslag).

Ställa in spånutkastet



Info

Funktionen som beskrivs nedan gäller uteslutande för PPLS 10-750.

Spånutkastet kan allt efter behov monteras på apparatens vänstra eller högra sida.

Spånutkastet är redan förmonterat.



Varning för handskador

Inga kroppsdelar eller föremål får komma in i spånutkastet. Det finns risk för klämskador vid vårdslös hantering.

Använd skyddshandskar!



Varning

Giftigt damm!



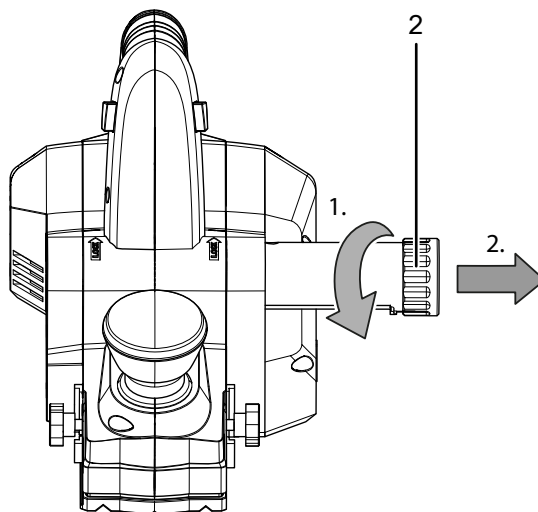
Skadligt/giftigt damm som kan uppträda under bearbetningen är hälsoskadligt för operatören och personer som befinner sig i närheten.



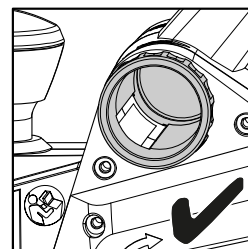
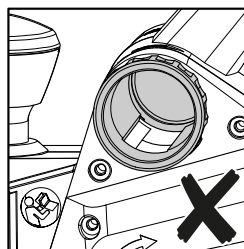
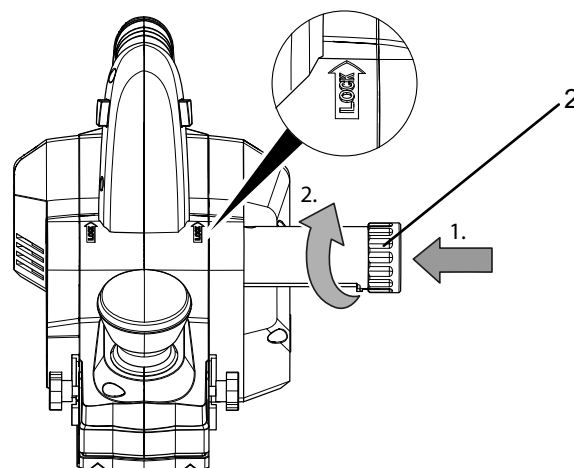
Använd skyddsglasögon och dammskyddsmask!

Gör enligt följande för att montera spånutkastet på den andra sidan:

1. Lossa spånutkastet (2) genom att vrida det mot pilriktningen (LOCK).
2. Dra ut spånutkastet (2) ur apparaten.



3. Rengör spånutkastet vid behov.
4. Skjut in spånutkastet i apparaten igen på den andra sidan. Iaktta öppningens position på apparaten och skåran på spånutkastet.
5. Fixera spånutkastet (2) genom att vrida det helt i pilens riktning (LOCK). Öppningen på apparaten och spånutkastet måste exakt ligga över varandra, så att damm och spån som uppstår kan forslas bort.



Ansluta nätkabeln

1. Sätt i nätkontakten i ett korrekt säkrat kontaktuttag.

Drift

Tips och anvisningar för hanteringen av hyveln

Allmänt:

- Placera till att börja med endast apparatens främre hyvelsula på arbetsstycket.
- För delen med knivaxeln bara mot arbetsstycket när apparaten är på.
- För apparaten jämnt över arbetsstycket. Håll i apparaten med båda händerna, en hand på vridknoppen (4) och den andra på apparatens handtag (19). Den främre och den bakre hyvelsulan ska ligga på arbetsstycket helt och hållet.

Hyvling:

- Använd endast vassa hyvelknivar. Slöa hyvelknivar kan leda till ett ojämnt resultat.
- Om du vill använda hela hyvelbredden eller vill bearbeta hårt trä, rekommenderas att välja ett lägre spändjup och långsam frammatning.
- För att få en bättre kvalitet på ytan, behöver du bara trycka lätt på apparatens mitt och arbeta med en långsam och jämn frammatning.

Använda parkeringsskon

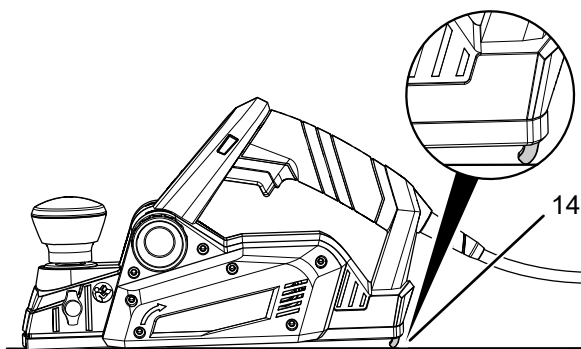
Parkeringskon används som hjälp när du lägger ifrån dig apparaten och för att skydda arbetsstycket.

Information

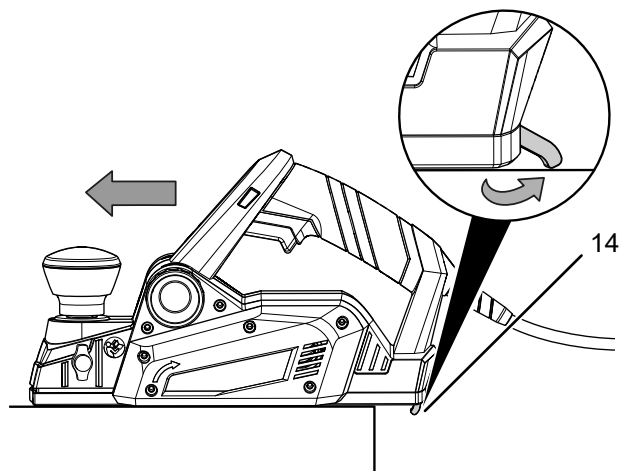
Ta aldrig bort parkeringsskon från apparaten. Utan parkeringssko blir apparaten ostabil och arbetsstycket eller apparaten kan skadas.

Gör enligt följande för att använda parkeringsskon:

1. Kontrollera alltid om parkeringsskon (14) fälls ner när du lyfter upp apparaten och se till att apparaten står stabilt när du lägger den ifrån dig.



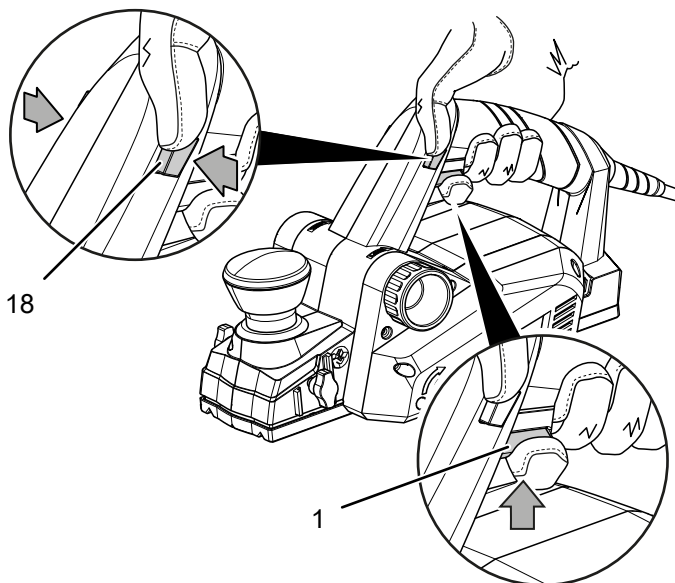
2. När du vill fortsätta med arbetet, placerar du först apparaten med den främre hyvelsulan på arbetsstycket och ser till att den bakre hyvelsulan får kontakt med verktyget medan du för fram hyveln. Parkeringskon (14) fälls då upp igen.



Sätta på och stänga av apparaten

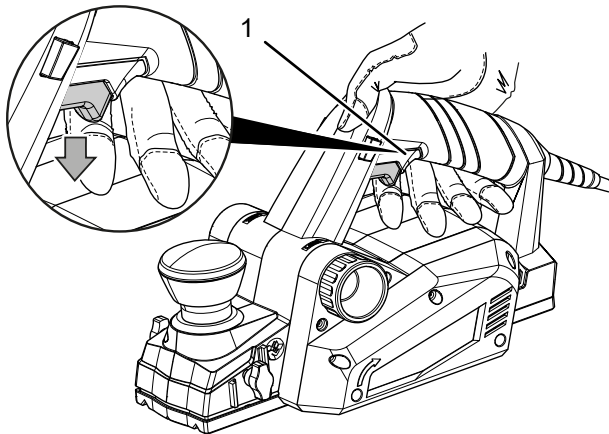
Använd din personliga skyddsutrustning vid arbeten med apparaten.

1. Kontrollera att det inställda spändjupet är lämpligt för det planerade arbetet.
2. Kontrollera att verktyget är säkrat och att arbetsytan är förberedd.
3. Placera den främre hyvelsulan på arbetsstycket.
4. Tryck på inkopplingsspärren (18), för att manövrera På/Av knappen.
5. Tryck på På/Av knappen (1) och håll den intryckt under arbetet.

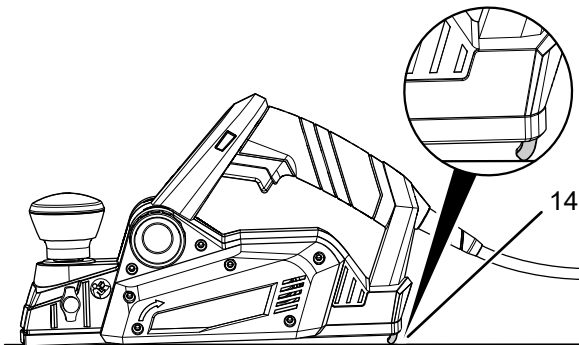


6. För apparaten långsamt och med ett lätt, jämnt tryck längs arbetsstycket.

7. Släpp På/Av knappen (1) igen för att stänga av apparaten. Observera att knivaxeln fortsätter att rotera en viss tid.

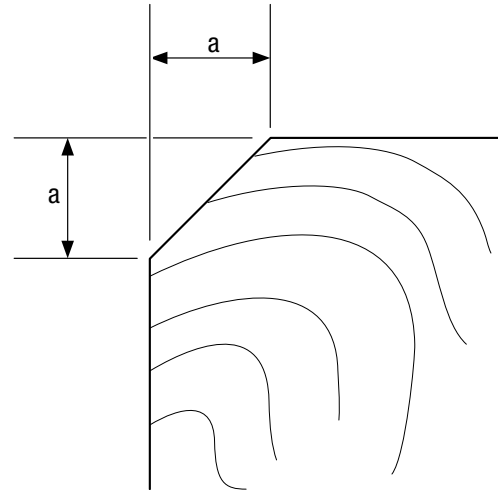


8. Kontrollera alltid om parkeringsskon (14) fälls ner när du lyfter upp apparaten och se till att apparaten står stabilt när du lägger den ifrån dig.



Fasning av kanter

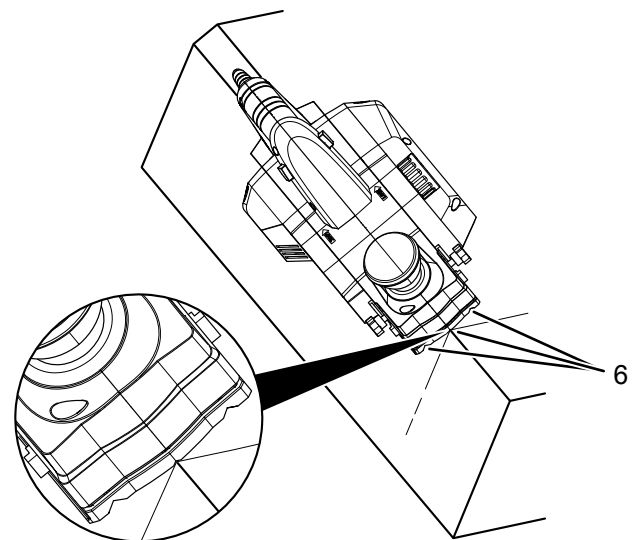
För fasning av kanter används V-spåren på den främre hyvelsulan. Dessa bestämmer fasens bredd och hjälper att styra verktyget.



	PPLS 10-750	PPLS 10-800
Använt spår	Mått a (mm)	Mått a (mm)
inget	ca 0 till 4	ca 0 till 3,5
litet	ca 2 till 6	ca 2 till 5,5
medel	ca 4 till 9	ca 2,5 till 6
stort	ca 6 till 10	ca 4 till 7,5

Gör enligt följande för att fasa kanter:

1. Placera den främre hyvelsulan med önskat V-spår (6) på arbetsstyckets kant. Kontrollera att apparatens vinkel till arbetsstycket är 45°.



2. För apparaten med jämnt tryck längs kanten.

Ansluta dammuppsugningen

Du kan ansluta en dammsugare till apparaten.



Info

Apparaten PPLS 10-750 levereras dessutom med en adapter för dammuppsugning (10), med vilken du kan ansluta små rördiametrar.

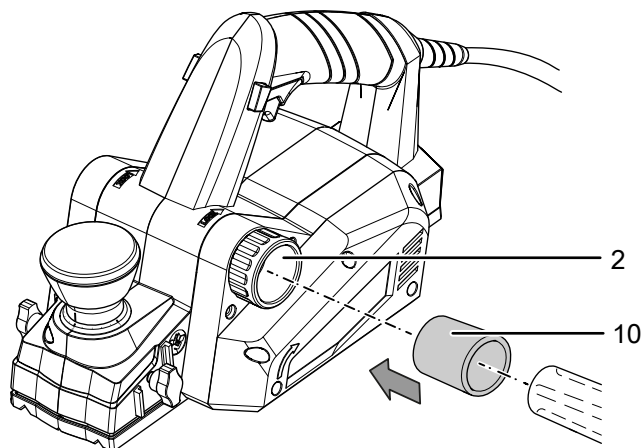


Akta

Använd alltid en specialdammsugare vid uppsugning av hälsoskadliga eller giftiga material.

Gör enligt följande för att ansluta dammuppsugningen:

1. Växla eventuellt spånutkastets sida enligt beskrivningen i kapitel "Ställa in spånutkastet".
2. Anslut en lämplig dammsugare (t.ex. industridammsugare) direkt till spånutkastet (2).
3. På apparaten PPLS 10-750 kan du vid behov först ansluta adaptern för dammuppsugning (10) till spånutkastet (2).



Ansluta dammsäcken



Info

Funktionen som beskrivs nedan gäller för PPLS 10-800 i samband med dammsäcken (11) som ingår i leveransen.

För PPLS 10-750 är denna funktion tillgänglig som tillval när du använder en lämplig dammsäck.

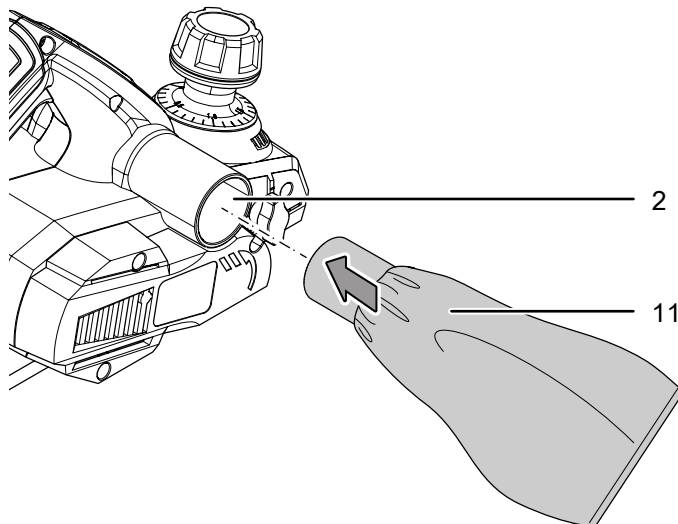


Info

När du vill använda en dammsäck för små arbeten - tänk på att tömma den med jämna mellanrum, så att det alltid finns tillräckligt med plats för damm eller spån.

Använd dammsäcken (11) för PPLS 10-800 resp. en lämplig dammsäck för PPLS 10-750 enligt följande:

1. Stick in dammsäcken (11) i spånutkastet (2).
2. Töm dammsäcken (11) i god tid så att dammuppsugningen kan fungera optimalt och säcken alltid kan ta upp tillräckligt med damm och spån.



Urdrifttagning



Varning för elektrisk spänning

Ta inte på nätkontakten med fuktiga eller våta händer.

- Stäng av apparaten.
- Dra ut nätkabeln ur kontaktuttaget genom att hålla i nätkontakten.
- Låt apparaten svalna.
- Ta bort dammuppsugningen från apparaten.
- Rengör apparaten enligt kapitel Underhåll.
- Förvara apparaten enligt kapitel Transport och förvaring.

Fel och störningar

Apparaten har under produktionen flera gånger kontrollerats avseende felfri funktion. Om det ändå skulle förekomma funktionsstörningar måste apparaten kontrolleras enligt följande lista.

Aktiviteter för fel- och störningsavhjälpning som kräver att huset öppnas får endast genomföras av en auktoriserad elektriker eller av Trotec.

Vid den första användningen uppstår lätt rök eller lukt:

- Här handlar det inte om ett fel eller en störning. Efter en kort tid försvinner detta.

Apparaten startar inte:

- Kontrollera nätanslutningen.
- Kontrollera nätkabeln och nätkontakten avseende skador. Försök inte att ta apparaten i drift igen om skador konstateras.

Är apparatens nätanslutningsledning skadad, måste den bytas ut av tillverkaren eller dess kundtjänst eller någon annan person med liknande kvalifikation, för att undvika risker.

- Kontrollera nätsäkringens plats.



Info

Vänta minst 10 minuter innan du startar om apparaten.

Apparatens effekt avtar:

- Kontrollera om det finns ett glapp mellan knivaxeln och motorn. Det tyder på att drivremmen har blivit för gammal. Den måste bytas ut. Kontakta Trotec-kundtjänst.
- Kontrollera att hyvelknivarna är korrekt isatta. Sätt i dem korrekt vid behov, se kapitel Byta verktyg.
- Kontrollera om hyvelknivarna är slöa och eventuellt måste bytas ut, se kapitel Byta verktyg.
- Kontrollera om spånutkastet är tilltäppt. Rengör utkastet vid behov, se kapitel Rengöring.

Hyvlingsresultatet är inte tillfredsställande.

- Kontrollera spåndjupet och justera det vid behov.
- Kontrollera om spånutkastet är tilltäppt. Rengör utkastet vid behov.

Apparaten blir mycket varm:

- Påför inte för mycket tryck på apparaten under arbetet.
- Håll luftsplitsarna fria för att undvika att motorn överhettas.
- Vänta i minst 10 minuter innan du startar om apparaten.

Information

Vänta minst 3 minuter efter alla underhålls- och reparationsarbeten. Starta inte apparaten igen förrän då.

Apparaten fungerar inte felfritt efter kontrollerna:

Kontakta kundtjänst. Lämna in apparaten för reparation till en auktoriserad elfirma eller till Trotec.

Underhåll

Arbeten innan underhåll påbörjas



Varning för elektrisk spänning

Ta inte i nätkontakten med fuktiga eller blöta händer.

- Stäng av apparaten.
- Dra ut nätkabeln ur kontaktuttaget genom att hålla i kontakten.
- Låt apparaten svalna helt.



Varning för elektrisk spänning

Underhållsarbeten som kräver att huset öppnas får endast utföras av auktoriserat specialistföretag eller av Trotec.

Information om underhållsarbeten

I maskinens inre finns inga delar som ska skötas eller smörjas av användaren.

Rengöring

Apparaten bör rengöras före och efter varje användning.

Information

Apparaten måste inte smörjas efter rengöringen.



Varning för elektrisk spänning

Det finns risk för kortslutning genom vätskor som tränger in i huset!

Doppa inte apparaten och tillbehöret i vatten. Se till att inget vatten eller andra vätskor kan tränga in i huset.

- Rengör apparaten med en fuktig, mjuk och luddfri trasa. Se till att det inte tränger in fukt i huset. Försäkra dig om att elektriska komponenter inte kan komma i kontakt med fukt. Använd inga aggressiva rengöringsmedel som t.ex. rengöringssprayer, lösningsmedel, alkoholhaltiga rengöringsmedel eller skurmedel för att fukta trasan.
- Rengör apparaten med en mjuk och luddfri trasa.
- Håll ventilationsöppningarna fria från dammavlagringar för att undvika att motorn överhettas.
- Ta bort damm och spån ur spånutkastet. Om spånutkastet är blockerat, rengör det med lämpliga hjälpmedel (t.ex. tryckluft).
- Ta bort damm och spån ur dammsäcken.
- Rengör parkeringsskon regelbundet, så att den alltid kan röra sig mekaniskt fritt.

Byta verktyg



Varning för elektrisk spänning

Ta ut nätkontakten ur kontaktuttaget innan arbeten påbörjas på apparaten!
Ta inte i nätkontakten med fuktiga eller blöta händer.
Dra ut nätkabeln ur kontaktuttaget genom att hålla i nätkontakten.



Varning för handskador

I närheten av knivaxeln och hyvelsulan finns det risk för klämskador vid vårdslös hantering.
Använd skyddshandskar!



Varning för spetsigt föremål

Hyvelknivar har vassa eggar. Det finns risk för skärsår vid vårdslös hantering.
Använd skyddshandskar!



Info

Byt alltid ut hyvelknivarna parvis.

Hyvelknivarna har vardera 2 eggar som kan vändas vid slitage. Skulle båda eggarna vara utslitna, måste hyvelknivarna bytas ut och ersättas med nya.



Info

Hyvelknivarna får inte slipas!

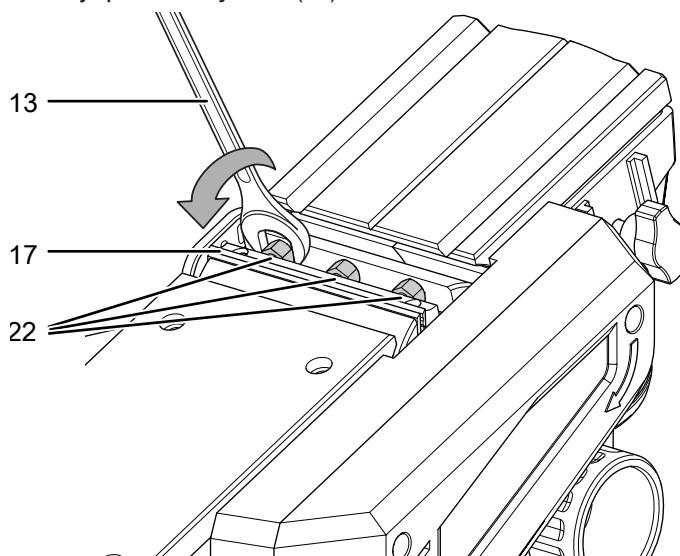


Info

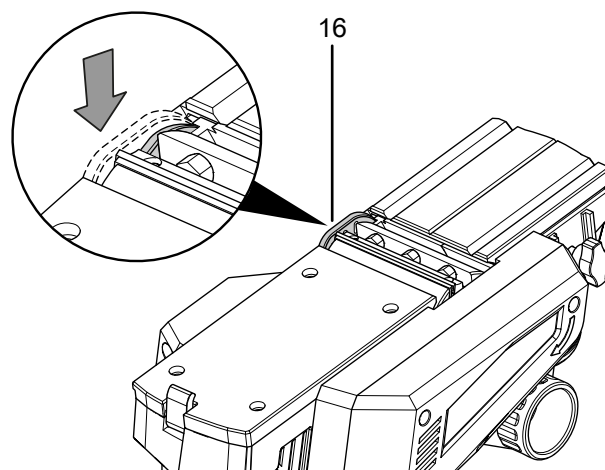
Sexkantskruvarna får inte lossas! Insexnyckeln används endast för att ställa in höjden på spännelementet när en annan knivtyp ska sättas in.

Gör enligt följande när du vill vända eller byta hyvelknivarna:

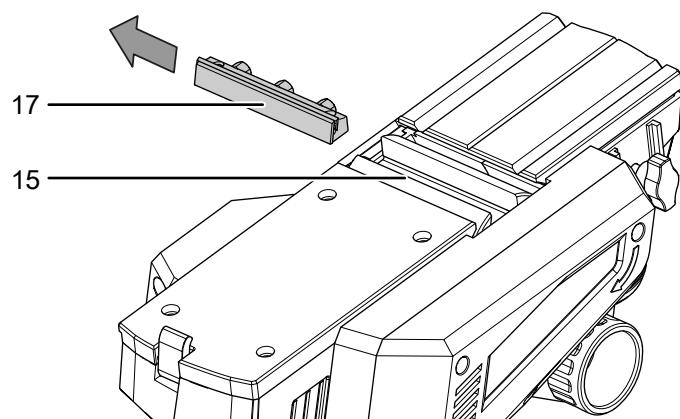
1. Lossa de 3 muttrarna (22) på ett spännelement (17) med hjälp av skiftnyckeln (13).



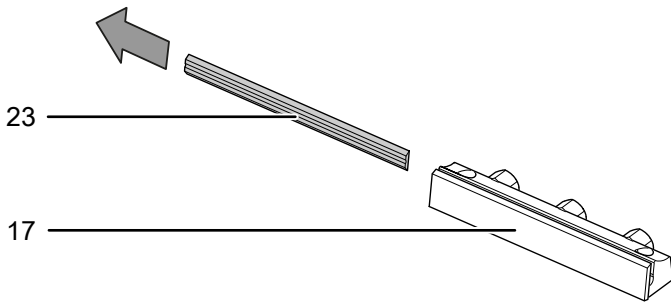
2. Skjut tillbaka knivaxelns skyddskåpa (16) och håll den intryckt.



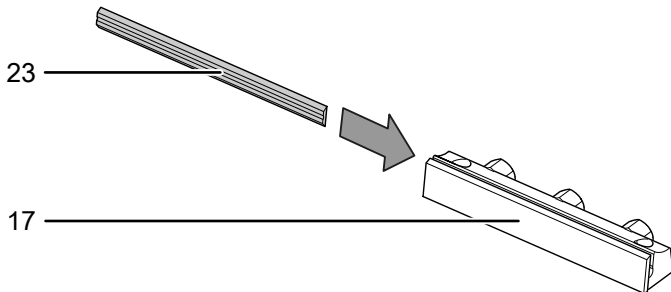
3. Skjut ut spännelementet (17) ur knivaxeln (15) från sidan.



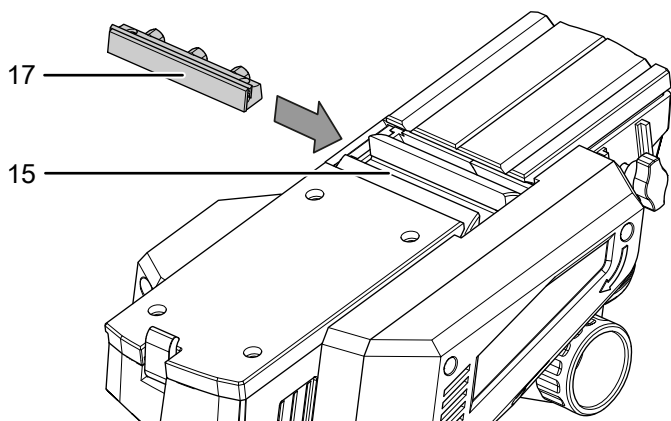
4. Skjut försiktigt ut hyvelkniven (23) ur spännelementet (17) med ett lämpligt verktyg.



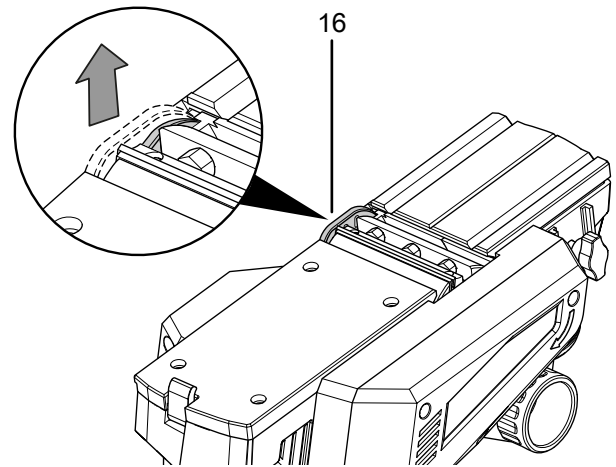
5. Rengör vid behov spännelementet och hyvelkniven med en torr, luftfri trasa eller pensel.
6. Vänd eller byt ut hyvelkniven.
7. Skjut försiktigt in hyvelkniven (23) i spännelementet (17).



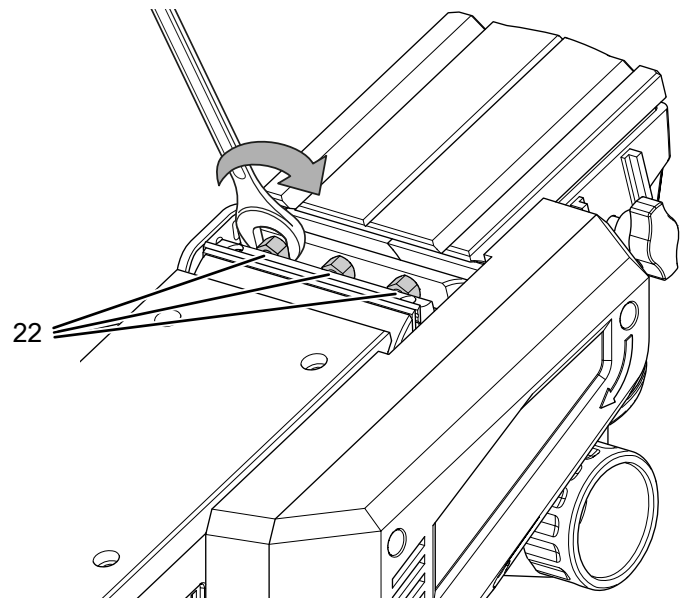
8. Skjut tillbaka knivaxelns skyddskåpa (16) och håll den intryckt.
9. Skjut in spännelementet (17) i knivaxeln (15). Kontrollera att eggarna sitter riktigt.



10. Flytta knivaxelns skyddskåpa (16) till korrekt position genom att släppa den.



11. Dra åt de 3 muttrarna (22) på spännelementet igen.



12. Vrid knivaxeln (15) 180° och upprepa proceduren med det andra spännelementet.

Kassering



Symbolen med en överstruken soptunna på uttjänt elektrisk eller elektronisk utrustning innebär att denna inte får kasseras i hushållssoporna. För kostnadsfri återlämning finns lokala uppsamlingsplatser för uttjänt elektrisk eller elektronisk utrustning. Adresserna finns att få hos de lokala myndigheterna. I många EU-länder kan du få mer information om återlämningsmöjligheterna på vår webbsida <https://hub.trotec.com/?id=45090>. Kontakta annars ett officiellt återvinningsföretag för uttjänta apparater som är auktoriserad i ditt land.

Genom den separata uppsamlingen av avfall av elektrisk och elektronisk utrustning, ska återanvändning, materialåtervinning resp. andra former av återvinning av avfallsutrustning såväl som negativa följder på miljön och människors hälsa vid kassering av eventuella farliga ämnen i utrustningen, undvikas.

Försäkran om överensstämmelse

Försäkran om överensstämmelse enligt EG-maskindirektiv 2006/42/EG, bilaga II del 1 avsnitt A

Härmed förklarar vi, Trotec GmbH, på eget ansvar att den nedan betecknade produkten har utvecklats, konstruerats och tillverkats i enlighet med kraven i EG-maskindirektivet version 2006/42/EG.

Produktmodell / Produkt: PPLS 10-750
PPLS 10-800

Produkttyp: hyvel

Byggår fr.o.m.: 2021

Tillämpliga EU-direktiv:

- 2011/65/EU: 2011-07-01
- 2012/19/EU: 2012-07-24
- 2014/30/EU: 2014-03-29
- 2015/863/EU: 2015-03-31

Tillämpade standardiserade normer:

- EN 55014-1:2017
- EN 62841-1:2015
- EN 62841-2-14:2015

Tillämpade nationella normer och tekniska specifikationer:

- EN 55014-2:2015
- EN 61000-3-3:2013/A1:2019
- EN IEC 61000-3-2:2019

Tillverkare och befullmäktigad för teknisk dokumentation:

Trotec GmbH
Grebbener Straße 7, D-52525 Heinsberg
Telefon: +49 2452 962-400
E-post: info@trotec.com

Ort och datum för utfärdandet:

Heinsberg, 26.08.2021

Detlef von der Lieck, VD

Trotec GmbH

Grebener Str. 7
D-52525 Heinsberg

☎ +49 2452 962-400

☎ +49 2452 962-200

✉ info@trotec.com

www.trotec.com