

HYSTREAM 200

ET

KASUTUSJUHEND
KUUMAÕHUPUHUR



Sisukord

Kasutusjuhendi märkused	2
Ohutus	3
Seadme teave	6
Transport ja ladustamine	7
Kasutuselevõtt	8
Kasutamine	8
Vead ja rikked	11
Hooldus	11
Jäätmekäitlus	12

Kasutusjuhendi märkused

Sümbolid



Hoiatus elektripinge eest

See sümbol viitab elektripinge tekitatavatele ohtudele inimeste elule ja tervisele.



Hoiatus plahvatusohtlike materjalide eest

See sümbol viitab plahvatusohtlike ainete tekitatavatele ohtudele inimeste elule ja tervisele.



Tuleohtlike ainete hoiatus

See sümbol viitab süttimisohtlike ainete tekitatavatele ohtudele inimeste elule ja tervisele.



Kuuma pealispinna hoiatus

See sümbol viitab kuumadest pealispindadest lähtuvatele ja isikute elu ja tervist ohustavatele ohtudele.



Hoiatus

Märgusõna tähistab keskmise riskiastmega ohtu, mille eiramise tagajärjeks võib olla surm või rasked vigastused.



Ettevaatust

Märgusõna tähistab madala riskiastmega ohtu, mille eiramise tagajärjeks võivad olla kerged või mõõdukad vigastused.

Märkus

Märgusõna viitab olulisele teabele (nt aine kahju), mitte ohtudele.



Teave

Selle sümboliga tähistatud juhised aitavad toiminguid sooritada kiiresti ja ohutult.



Järgige juhiseid

Selle sümboliga tähistatud juhised viitavad sellele, et järgida tuleb kasutusjuhendit.



Kandke kaitseprille

Selle sümboliga tähistatud juhised viitavad sellele, et kanda tuleb silmakaitset.



Kandke kaitsemaski

Selle sümboliga tähistatud juhised viitavad sellele, et kanda tuleb kaitsemaski.



Kandke kaitseriietust

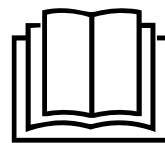
Selle sümboliga tähistatud juhised viitavad sellele, et kanda tuleb kaitseriietust.



Kandke kaitsekindaid

Selle märgiga tähistatud juhised viitavad, et kanda tuleb kaitsekindaid.

Kasutusjuhendi kehtiva versiooni ja EL-i vastavusdeklaratsiooni saate alla laadida järgmiselt lingilt:



HyStream 200



<https://hub.trotec.com/?id=40205>

Ohutus

Elektritööriistade üldised ohutusjuhised



Hoiatus

Lugege kõiki elektritööriistaga kaasasolevaid ohutusjuhiseid, juhendeid, jooniseid ja tehnilisi andmeid.

Järgnevate ohutus- ja muude juhiste eiramine võib põhjustada elektrilööki, põletusi ja/või raskeid vigastusi.

Hoidke kõik ohutus- ja muud juhised edaspidiseks alles.

8-aastased ja vanemad lapsed, samuti keha-, meele- või vaimupuuetega või ebapiisavate kogemuste ja/või teadmistega isikud võivad seadet kasutada järelevalve all või kui neid on seadme ohutu kasutamise suhtes instrueeritud ja nad on seotud ohtudest teadlikud.

Ohutusjuhistes kasutatud väljend *elektritööriist* kehtib võrgutoitega elektritööriistade (võrgukaabliga) või akutoitega elektritööriistade (ilma võrgukaabliga) kohta.



Elektritööriistade üldised ohutusjuhised – töökoha ohutus

- **Hoidke oma tööala puhas ja hästi valgustatud.** Korralagedus või valgustamata tööala võib põhjustada õnnetusi.
- **Ärge töötage elektritööriistadega plahvatusohtlikus keskkonnas, kus esineb põlevaid vedelikke, gaase või tolmu.** Elektritööriistad tekitavad sädemeid, mis võivad tolmu või aurud süüdata.
- **Hoidke lapsed ja teised isikud elektritööriista kasutamise ajal eemal.** Tähelepanu hajumisel võite elektritööriista üle kontrolli kaotada.



Elektritööriistade üldised ohutusjuhised – elektriohutus

- **Elektritööriista ühenduspistik peab pistikupesast sobima.** Pistikut ei tohi mingil viisil muuta. Ärge kasutage koos kaitsemaandatud elektritööriistadega adapterpistikuid. Muutmata pistikud ja sobivad pistikupesad vähendavad elektrilöögi riski.
- **Vältige keha kokkupuutumist maandatud pindadega, nagu torud, kütteseadmed, pliivid ja külmkapid.** Kui teie keha on maandatud, on elektrilöögi oht suurem.
- **Hoidke elektritööriistad vihmast ja niiskusest eemal.** Vee tungimine elektritööriista suurendab elektrilöögi riski.

- **Ärge kasutage ühenduskaablit otstarbeväliselt elektritööriista kandmiseks, ülesriputamiseks ega pistiku pesast väljatõmbamiseks.** Hoidke ühenduskaabel eemal kuumusest, õlist, teravatest servadest või seadme liikuvatest osadest. Kahjustunud või keerdus ühenduskaablid suurendavad elektrilöögi riski.
- **Õues elektritööriistaga töötades kasutage ainult välitingimusteks sobivaid pikenduskaableid.** Välitingimusteks sobiva pikenduskaabli kasutamine vähendab elektrilöögi riski.
- **Kui elektritööriista käitamist niiskes keskkonnas pole võimalik vältida, kasutage rikkevoolu kaitselüliti.** Rikkevoolu kaitselüliti kasutamine vähendab elektrilöögi riski.



Elektritööriistade üldised ohutusjuhised – inimeste ohutus

- **Olge tähelepanelik, jälgige, mida teete ja töötage elektritööriistaga arukalt.** Ärge kasutage elektritööriista, kui olete väsinud või uimastite, alkoholi või ravimite mõju all. Hetkeline hooletus elektritööriista kasutamisel võib viia tõsiste vigastusteni.



Kandke isiklikku kaitsevarustust ja alati kaitseprille. Elektritööriista kasutamise liigist sõltuva isikliku kaitsevarustuse (tolmumask, libisemiskindlad turvajalatsid, kaitsekiiver või kuulmiskaitse) kandmine vähendab vigastuste riski.

- **Vältige ettekatsematut kasutuselevõttu. Veenduge, et elektritööriist oleks välja lülitatud, enne kui selle toite ja/või akuga ühendate, selle üles tõstate või seda kannate.** Kui teil on elektritööriista kandmisel sõrm lülitil või kui ühendate elektritööriista sisselülitatult vooluvõrku, võib tagajärjeks olla õnnetus.
- **Eemaldage enne elektritööriista sisselülitamist seadistustööriistad või mutrivõtmed.** Pöörlevas elektritööriista osas olev tööriist või võti võib tekitada vigastusi.
- **Vältige ebanormaalset kehahoidu. Seiske kindlalt ja hoidke alati tasakaalu.** Siis saate ootamatutes olukordades elektritööriista paremini kontrollida.
- **Kandke sobivat riietust. Ärge kandke avarat riietust ega ehteid.** Hoidke juuksed ja riided liikuvatest osadest eemal. Liikuvad osad võivad avara riietuse, ehted või pikad juuksed vahele tõmmata.
- **Kui tolmuimemis- ja -kogumisseadmete paigaldamine on võimalik, ühendage need ning kasutage neid õigesti.** Tolmuimuri kasutamine võib tolmust tingitud ohte vähendada.

- **Ärge looge endale petlikku turvatunnet ja ärge ületage elektritööriistade ohutuseeskirju ka siis, kui olete mitmekordse kasutamise järel elektritööriista toimimisega tuttav.** Hooletu käsitlemine võib sekundi murdosa jooksul põhjustada raskeid vigastusi.



Elektritööriistade üldised ohutusjuhised – elektritööriista kasutamine ja käsitlemine

- **Ärge koormake elektritööriista üle. Kasutage oma töö jaoks selleks ettenähtud elektritööriista.** Sobiva elektritööriistaga töötate näidatud võimsusvahemikus paremini ja ohutumalt.
- **Ärge kasutage katkise lülitiga elektritööriista.** Elektritööriist, mida ei saa enam sisse ega välja lülitada, on ohtlik ja tuleb ära remontida.
- **Enne elektritööriista seadistamist, tarvikute vahetamist või tööriista ärapanekut tõmmake pistik pesast välja ja/või eemaldage eemaldatav aku.** Need ettevaatusmeetmed ei lase elektritööriistal ettekatsetamatult käivituda.
- **Hoidke kasutamata elektritööriistad laste käeulatuses eemal. Ärge laske elektritööriista kasutada inimestel, kes pole sellega tuttavad või ei ole neid juhiseid lugenud.** Kogenematute inimeste käes kasutatuna on elektritööriistad ohtlikud.
- **Hooldage elektritööriistu ja tavikuid hoolikalt. Kontrollige, et liikuvad osad talitleks laitmatult ega jääks kinni, osad poleks purunenud ega sel määral kahjustunud, et elektritööriista talitus oleks halvenenud. Laske kahjustunud osad enne elektritööriista kasutamist ära remontida.** Paljude õnnetuste põhjuseks on halvasti hooldatud elektritööriistad.
- **Hoidke löiketööriistad teravad ja puhtad.** Teravate löikeservadega hoolikalt hooldatud löiketööriistad kiiluvad vähem kinni ja neid on kergem juhtida.
- **Kasutage elektritööriista, tarvikuid, instrumente jms nende juhiste kohaselt. Arvestage seejuures töötingimusi ja teostatavat tegevust.** Elektritööriistade kasutamine ettenähtust erinevateks rakendusteks võib viia ohtlike olukordadeni.
- **Hoidke käepidemed ja haardepinnad kuivad, puhtad ning õlist ja rasvast vabad.** Libedad käepidemed ja haardepinnad ei võimalda ootamatutes olukordades elektritööriista turvalist käitlemist ja kontrolli.



Elektritööriistade üldised ohutusjuhised – teenindus

- **Laske elektritööriista remontida ainult kvalifitseeritud spetsialistidel ja ainult originaalvaruosadega.** See tagab elektritööriista ohutuse säilimise.



Seadmespetsiifilised ohutusjuhised kuumaõhupuhurite kohta

- Seadme hooletu käsitlemine võib põhjustada tulekahju.
 - Ettevaatust elektritööriistade kasutamisel põlevate materjalide läheduses.
 - Ärge suunake seadet pikema aja vältel ühele ja samale kohale.
 - Ärge kasutage seadet plahvatusohtlikus keskkonnas.
 - Soojus võib jõuda põlevate materjalideni, mis ei ole kaetud.
 - Pange elektritööriist peale kasutamist käest õhu väljapuhkeava ülespoole ja selleks ette nähtud alusele püstises asendis.
 - Ärge jätke töötavat elektritööriista järelevalveta.
- Ärge vaadake otse õhu väljapuhkeava düüsi avasse.
- Ärge suunake kuuma õhuvoolu kunagi inimestele ja loomadele.
- Ärge suunake kuuma õhku kunagi otse aknale või klaaspindadele.
- Ärge takistage kunagi kuuma õhuvoolu, sulgedes või kattes kinni õhu väljapuhkeava.
- Ärge kasutage elektritööriista niiskes keskkonnas või kõrge õhuniiskusega piirkondades.
- Ärge kasutage toitekaabli riputusaasa transportimise abivahendina.
- Hoidke õhu väljapuhkeava toorikust või töödeldavast pinnast piisavas kauguses. Kuuma õhu mitteväljumisel seadmest võib elektritööriist ülekuumeneda.
- Laske elektritööriistal enne kokku pakkimist piisavalt jahtuda. Elektritööriista õhu väljapuhkeava ümbrus on väga kuum ja võib põhjustada kahjustusi.

Otstarbekohane kasutus

Seade on välja töötatud sooja õhu tekitamiseks ja seda tohib kasutada ainult juhenduses tehnilistest andmetest.

Kasutage seadet eranditult:

- põrandakatete eemaldamiseks,
- termokahaneva kile ja termokahanevate voolikute töötlemiseks,
- mittepõlevate värvide, lakkide ja niiskete esemete või aluspindade kuivatamiseks,
- mittepõlevate värvide ja lakkide eemaldamiseks,
- plastide painutamiseks ja keevitamiseks,
- mittepõlevate osade sulatamiseks,
- jootmiseks ja tinutamiseks,
- liimiühenduste lahtivõtmiseks.
- AINULT grillisüütamise otsik: grilli süütamiseks.

Soovitame kasutada elektritööriista koos Troteci originaaltarvikutega.

Prognoositav väärkasutus

- Seade ei ole mõeldud kasutamiseks fööni või juuksekuivatina.
- Seade ei ole mõeldud rõivaste kuivatamiseks.
- Seade ei ole mõeldud kasutamiseks koos keemiliste eemaldusvahendite või lahustitega.
- Seade ei ole mõeldud toiduainete töötlemiseks.

Seadme kasutamist muul kui sihipärase kasutamise peatükis kirjeldatud viisil loetakse mõistlikult ettenähtavaks väärkasutuseks.

Personali kvalifikatsioon

Isikud, kes seda seadet kasutavad, peavad:

- olema lugenud kasutusjuhendit, eriti selle peatükki Ohutus, ja sellest aru saanud.

Isikukaitsevahendid



Kandke kaitseprille.

Nendega kaitsete oma silmi küljestmurdunud, allakukkuvate ja ringilendavate kildude eest, mis võivad põhjustada vigastusi.



Kandke kaitsemaski.

Sellega kaitsete ennast tervist kahjustava tolmu sissehingamise eest, mis võib toorikute töötlemisel tekkida.



Kandke kaitsekindaid.

Nendega kaitsete oma käsi põletuste, muljumishaavade ja naha mahahõõrumise eest.



Kandke liibuvat kaitseriietust.

Nii kaitsete end ohu eest, et riided jäävad kuumale õhuvoolu kätte ja võivad põlema süttida.

Muud ohud



Hoiatus elektripinge eest

Elektrilöök ebapiisava isoleerimise tõttu. Kontrollige enne igat kasutamist, et seade ei oleks kahjustunud ja toimiks nõuetekohaselt. Ärge lülitage seadet enam sisse, kui leidsite kahjustuse. Ärge kasutage seadet kui seade või teie käed on niisked või märjad!



Hoiatus elektripinge eest

Seadme elektriosadega tohivad töötada ainult vastava väljaõppega spetsialistid!



Hoiatus elektripinge eest

Eemaldage enne seadme mis tahes hooldustöid selle võrgupistik alati vooluvõrgust! Ärge katsuge võrgupistikut niiskete või märgade kätega. Tõmmake toitekaabel pistikupesast välja, hoides seejuures pistikust kinni.



Hoiatus elektripinge eest

Korpusesse tungivate vedelike tõttu esineb lühise oht! Ärge kastke seadet ega lisasid vee alla. Jälgige, et korpusesse ei satuks vett ega teisi vedelikke.



Hoiatus plahvatusohtlike materjalide eest

Kuum õhk võib jõuda ka põlevate osadeni jne, mis ei asu vaateväljas. Jälgige, et otseses tööalas ja selle ümbruses ei ole kergesti süttivaid gaase, vedelikke või tolmu. Esineb tulekahju- ja plahvatusoht!



Kuuma pealispinna hoiatus

Selle seadme osad võivad minna väga kuumaks ja tekitada põletusi. Eriti tähelepanelik tuleks olla siis, kui juures on lapsi või teisi kaitset vajavaid isikuid.



Kuuma pealispinna hoiatus

Tööseadis võib pärast kasutamist olla kuum. Tööseadise puudutamisel esineb põletusoht. Ärge puudutage tööseadist paljaste kätega! Kandke kaitsekindaid!



Hoiatus

Mürgised aurud!



Töötamisel tekivad gaasid ja aurud, mis võivad tervist kahjustada.



Kandke kaitseprille ja -maski!

Hoolitsege alati piisava ventilatsiooni eest.



Hoiatus

Ärge töödelge asbesti sisaldavaid materjale. Asbest on vähkitekiv.



Hoiatus

Seade võib osutada ohtlikuks, kui instrueerimata isikud kasutavad seda asjatundmatult või mitteotstarbekohaselt! Personal peab täitma kvalifikatsiooninõuded!



Hoiatus

Seade ei ole mänguasi ja peab olema laste käeulatusesst välja.



Hoiatus

Lämbumisoht!

Ärge jätke pakendimaterjali hooletult vedelema. See võib osutada lastele ohtlikuks mänguajaks.



Ettevaatust

Hoidke soojusallikatest piisavat kaugust.

Märkus

Kui te ladustate või transpordite seadet asjatundmatult, võib seade saada kahjustusi.

Jälgige seadme transpordi ja ladustamise teavet.

Ülekuumenemiskaitse

Seadmel on ülekuumenemiskaitse, mis aktiveerub seadme ülekuumenemisel (töötemperatuuri ületamisel).

Seade lülitub siis automaatselt välja.

Seadet ei saa uuesti kasutusele võtta ja see tuleb välja vahetada.

Hädaolukorras käitumine / hädaseiskamise funktsioon

Hädaseiskamine:

toitepistikute eemaldamine pistikupesast peatab kohe seadme töö. Seadme juhusliku taaskäivitamise vältimiseks ärge ühendage toitepistik uuesti vooluvõrku.

Käitumine hädaolukorras

1. Lülitage seade välja.
2. Hädaolukorras eemaldage seade vooluvõrgust. tõmmake ühendusjuhe võrgupistikupesast välja, hoides seejuures võrgupistikust kinni.
3. Ärge ühendage defektset seadet uuesti vooluvõrku.

Seadme teave

Seadme kirjeldus

Kuumaõhupuhuril HyStream 200 on 2000 W mootor.

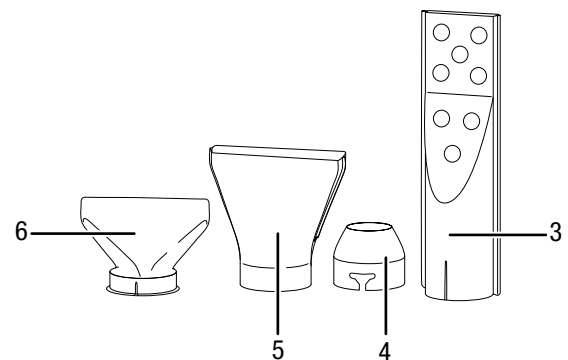
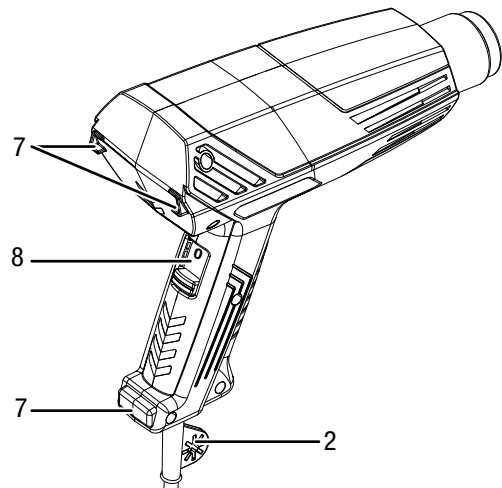
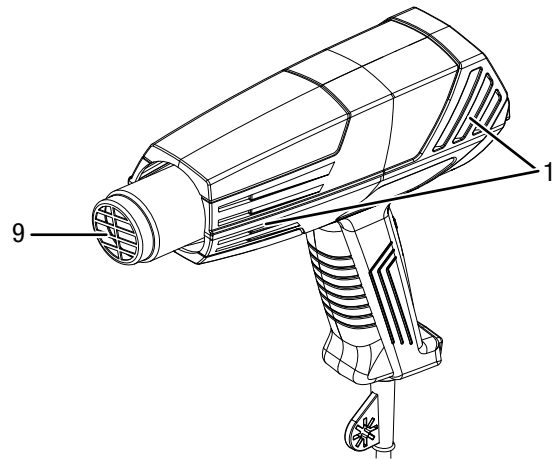
Temperatuuri ja õhukogust on võimalik reguleerida 2-astmeliselt temperatuuridele 350 °C ja 550 °C või õhukogustele 300 l/min ja 500 l/min.

Otsikud on tööriistadeta mõne sekundiga vahetatavad ja sobivad kasutamiseks erinevates kasutusvaldkondades, nt mittepõlevate värvikihtide kuivatamiseks ja eemaldamiseks, soojendamiseks (nt termokahanevad voolikud), tihendamiseks ja plastide vormimiseks ning keevitamiseks, jootmiseks ja tinutamiseks, samuti liimiühenduste lahtivõtmiseks.

Stabiilne juhitudavus saavutatud tänu ergonoomilise kujuga käepidemele ja seadme väikesele kaalule.

Seadet saab valikul juhtida käega või kasutada püstiasendisse asetatuna.

Seadme osad




Nr	Nimetus
1	Õhu sissevõtuava
2	Riputusaas
3	Grillisüütamise otsik
4	Vähendusotsik
5	Laia õhujoa otsik
6	Klaasikaitse otsik/õhujuga suunav otsik
7	Tugijalg
8	Toitelüliti, astmed 0-1-2
9	Õhu väljapuhkeava koos otsiku hoidikuga

Tarnekomplekt

- 1 seade HyStream 200
- 1 klaasikaitse otsik/õhujuga suunav otsik
- 1 lai otsik
- 1 vähendusotsik
- 1 grillisüütamise otsik
- 1 juhend

Tehnilised andmed

Parameeter	Väärtus
Mudel	HyStream 200
Võrguühendus	230 V / 50 Hz
Sisendvõimsus	2000 W
Õhutemperatuur	
1. aste	350 °C
2. aste	550 °C
Õhukogus	
1. aste	300 l/min
2. aste	500 l/min
Kaabli pikkus	2 m
Kaitseklass	II / 
Kaal	0,6 kg

Seadme müratase, millele on antud hinnang A, on tavaliselt väiksem kui 70 dB(A).

Transport ja ladustamine

Märkus

Kui te ladustate või transpordite seadet asjatundmatult, võib seade saada kahjustusi.
Jälgige seadme transpordi ja ladustamise teavet.

Transport

Järgige järgmisi suuniseid iga kord **enne** transporti.

- Lülitage seade välja.
- Tõmmake toitekaabel pistikupesast välja, hoides seejuures pistikust kinni.
- Laske seadmel maha jahtuda.
- Laske otsikul maha jahtuda.
- Eemaldage otsik õhu väljapuhkeavalt.

Hoiustamine

Järgige järgmisi juhiseid iga kord **enne** seadme hoiulepanekut.

- Lülitage seade välja.
- Tõmmake toitekaabel pistikupesast välja, hoides seejuures pistikust kinni.
- Laske seadmel maha jahtuda.
- Laske otsikul maha jahtuda.
- Eemaldage otsik õhu väljapuhkeavalt.
- Puhastage seade peatükis Hooldus kirjeldatud viisil.

Pidage ajal, mil te seadet ei kasuta, kinni järgmistest ladustamise tingimustest.

- Kuivas kohas ja külma ning kuumuse eest kaitstult.
- Keskkonnatemperatuur alla 45 °C.
- seade on tolmu ja otsese päikese kiirguse eest kaitstud kohas.

Kasutuselevõtt

Seadme lahtipakkimine

- Võtke seade ja tarvikud pakendist välja.



Hoiatus elektriringe eest

Elektrilöök ebapiisava isoleerimise tõttu. Kontrollige enne igat kasutamist, et seade ei oleks kahjustunud ja toimiks nõuetekohaselt.

Ärge lülitage seadet enam sisse, kui leidsite kahjustuse.

Ärge kasutage seadet kui seade või teie käed on niisked või märjad!

- Kontrollige pakendi sisu terviklikkust ja pöörake tähelepanu võimalikele kahjustustele.



Hoiatus

Lämbumisoht!

Ärge jätke pakendimaterjali hooletult vedelema. See võib osutuda lastele ohtlikuks mänguasjaks.

- Utiliseerige pakkematerjal vastavalt siseriiklikule seadusandlusele.

Otsikute kasutamine



Kuuma pealispinna hoiatus

Tööseadis võib pärast kasutamist olla kuum.

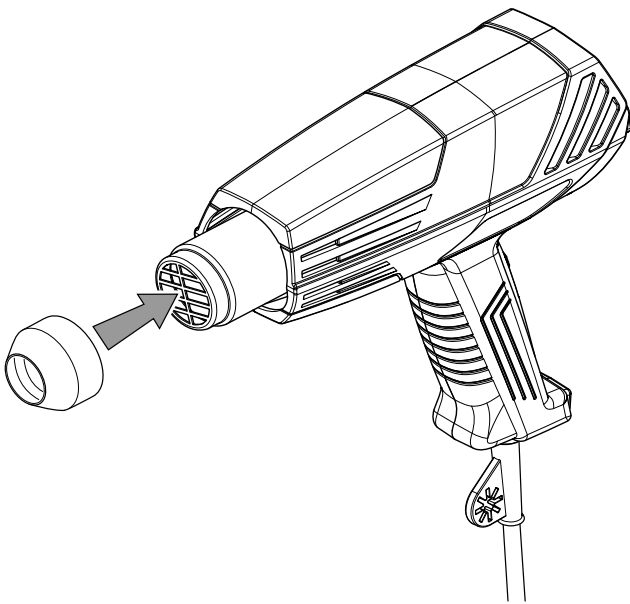


Tööseadise puudutamisel esineb põletusoht.

Ärge puudutage tööseadist paljaste kätega!

Kandke kaitsekindaid!

1. Asetage töö jaoks sobiv otsik õhu väljapuhkeavale.



Toitekaabli ühendamine

1. Ühendage toitepistik nõuetekohase maandusega pistikupesasse.

Kasutamine

Näpunäited ja märkused kuumaõhupuhuri kasutamise kohta

Klaasikaitse otsik/õhujuga suunav otsik

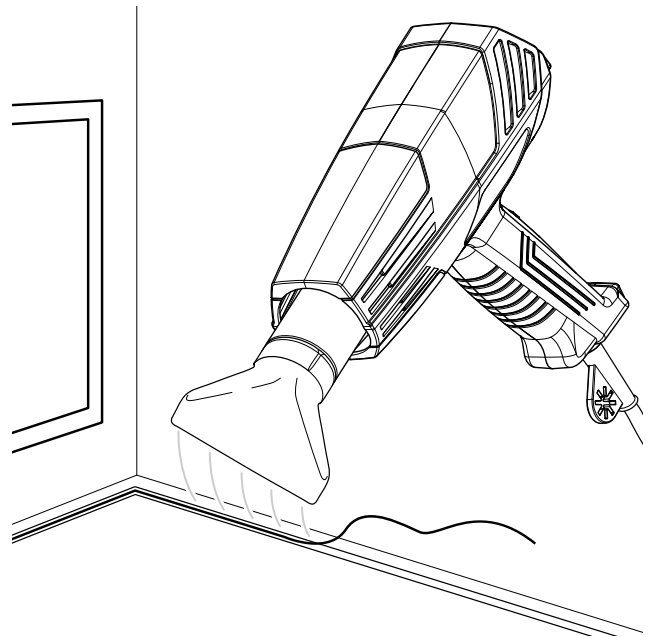
Kuumuse suhtes tundlike materjalide (nt klaas) töötlemiseks, vastasel juhul on oht, et klaas puruneb.

- Tahke tihendusmassi eemaldamiseks soojendage seda mõni sekund.

Klaasikaitse otsik/õhujuga suunav otsik suunab kuuma õhujuga ja nii on võimalik kaitsta klaasi kuumuse toimet pragunemise eest.

- Restaureerimistöde käigus pehmendage vanu värvikihte nii, et te ei põleta puidu pealispinda.

Klaasikaitse otsiku/õhujuga suunava otsiku kasutamise näide:



2. Veenduge, et otsik on lükatud kuni lõpuni ja et see on tugevalt kinni.



Teave

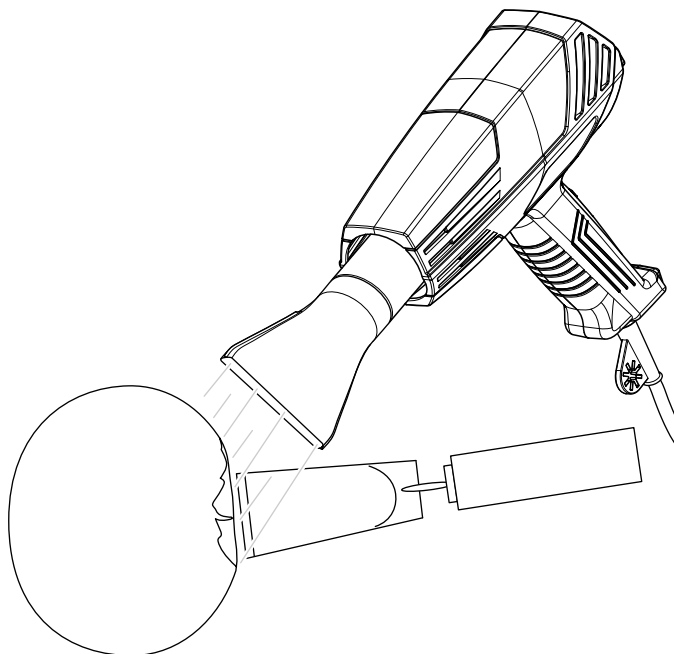
Seadet võib kasutada koos otsikuga või ilma selleta.

Laia õhujoa otsik

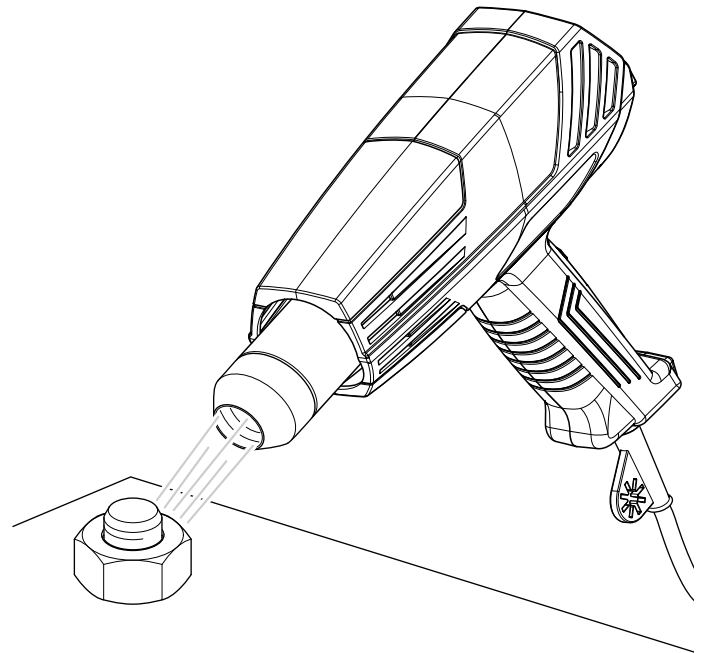
Suurte pindade töötlemiseks (nt kuivatamisel, värvi- ja lakikihtide eemaldamiseks, liimi eemaldamiseks, umbrohu hävitamiseks).

- Paljusid liime, nt kleebiste ja vaipade tagaküljel, saab soojendades pehmemaks muuta. Siis saab liimiühendused lahti võtta, eemaldada kleebised ja vaibad ning ülelisse liimi.
- Te võite soojendada suurepinnalisi värvi- ja lakikihte ning seejärel need pahtlilabidaga eemaldada. Vältige liigset kuumutamist, sest põlenud lakki on väga raske eemaldada.
- Te võite umbrohu ära kuivatada, kui suunate sellele kuuma õhu.

Laia otsiku kasutamise näide:



Vähendusotsiku kasutamise näide:



Grillisüütamise otsik



Tuleohtlike ainete hoiatus

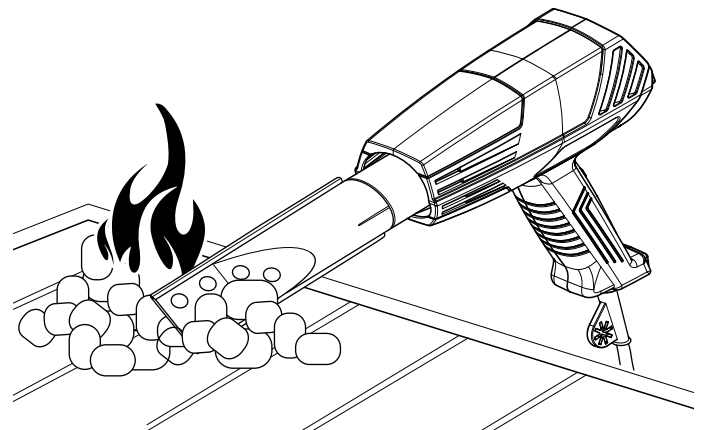
Tuleoht grillisüütamise otsiku asjatundmatul kasutamisel!

Grillisüütamise otsikut kasutades ärge kasutage kunagi süütevedelikku või muid kergesti süttivaid grillisüütamise abivahendeid!

Kasutage grillisüütamise otsikut üksnes tulekindlal pinnal (nt grillil) ja ainult grillsõe süütamiseks!

- Lükake grillisüütamise otsik sügavale grillsõe vahele. Grillsüsi kuumeneb mõne minutiga ja on grillimiseks valmis. Te ei vaja süütamiseks muid abivahendeid.

Grillisüütamise otsiku kasutamise näide:



Vähendusotsik

Õhujoa kontsentreerimiseks (nt keevitamiseks või punktjootmiseks).

- Kasutage vähendusotsikut termokahanevate voolikute ja kile puhul.
- Kontsentreeritud kuuma õhujoa jaoks, nt plastide keevitamisel või värvi eemaldamiseks nurkades.
- Kruvid saab lihtsamalt lahti keerata, kui kruviühendust ettevaatlikult kuuma õhuga soojendada.
- Plasttorude vormimiseks.

Seadme sisselülitamine

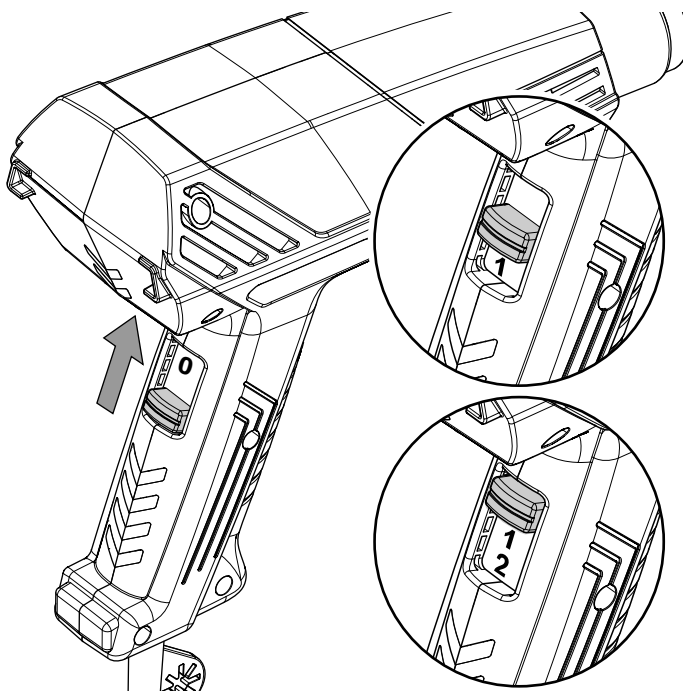


Teave

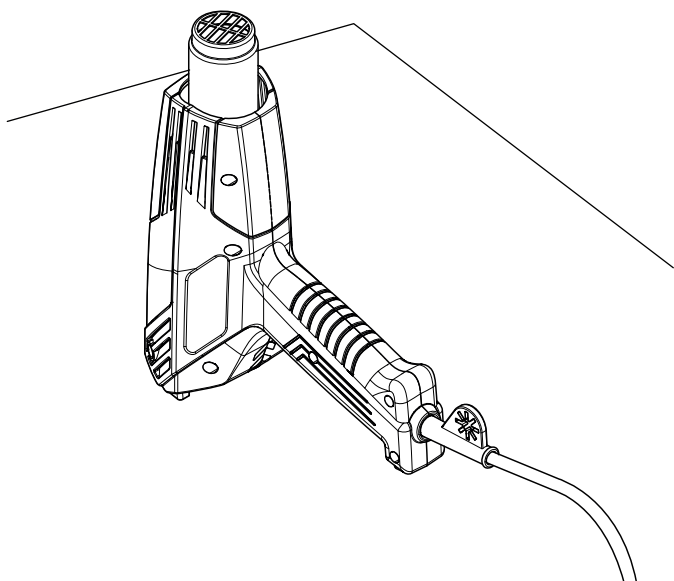
Esimesel kasutamisel või pärast pikemat mittekasutamist võib kaasnedä hais.

Kasutage seadmega töötades isikukaitsevahendeid.

1. Lükake toitelüliti (8) üles soovitud astmele.



2. Vastava töö jaoks vajamineva optimaalse temperatuuri saab kindlaks teha praktilise katsega. Alustage alati madalama temperatuuristmega.
3. Hoidke seadet ühe käega kinni või asetage see vertikaalselt tööpinnale. Seejuures jälgige, et toitekaabel ei tõmbaks kuumaõhupuhurit maha.



Õhukoguse ja temperatuuri reguleerimine

1. Et saavutada temperatuuri 350 °C, lükake toitelüliti (8) astmele 1.
2. Et saavutada maksimaalne temperatuur 550 °C, lükake toitelüliti (8) astmele 2.

Aste	Õhukogus	Õhutemperatuur
1. aste	300 l/min	350 °C
2. aste	500 l/min	550 °C

Kasutamise lõpetamine



Hoiatus elektripinge eest

Ärge katsuge võrgupistikut niiskete või märgade kätega.



Kuuma pealispinna hoiatus

Tööseadis võib pärast kasutamist olla kuum. Tööseadise puudutamisel esineb põletusohu. Ärge puudutage tööseadist paljaste kätega! Kandke kaitsekindaid!



1. Lülitage seade toitelüliti (8) astmele 0 viimise teel välja.
2. Tõmmake toitekaabel pistikupesast välja, hoides seejuures pistikust kinni.
3. Viige seade vertikaalsesse asendisse, et see saaks piisavalt jahtuda.
4. Puhastage seade vastavalt peatükis Hooldus toodud juhiste.
5. Hoiustage seade vastavalt hoiustamise peatükis toodud juhiste.

Vead ja rikked

Seadme laitmatut toimimist kontrolliti tootmise käigus mitu korda. Kui sellest hoolimata peaks esinema talitlustörkeid, kontrollige seadet järgmise nimekirja alusel.

Vigade ja tõrgete kõrvaldamiseks korpuse avamist nõudvaid töid tohib teha ainult volitatud elektriettevõtte või Trotec.

Esmakordsel tekib veidi suitsu või lõhna

- Tegu ei ole vea ega rikkega. Pärast mõningast tööaega need nähud kaovad.

Seade ei käivitu

- Kontrollige elektritoidet.
- Kontrollige toitekaablit ja toitepistikut kahjustuste suhtes. Pärast kahjustuste tuvastamist ärge proovige seadet enam kasutusele võtta.

Seadme toitejuhtme kahjustamise korral peab tootja või tootja klienditeenindus või sarnase kvalifikatsiooniga personal selle ohtude vältimiseks välja vahetama.

- Kontrollige hoone toitevõrgu kaitselülilit.

Seade lülitus automaatselt välja.

- Mootori ülekuumenemise vältimiseks hoidke õhu sissevõtuavad vabad.
- Kontrollige, kas ülekuumenemiskaitse on aktiveeritud, vt ptk Ohutus.



Teave

Oodake enne seadme uuesti käivitamist 10 minutit.

Seade ei tööta pärast eelkirjeldatud kontrollimisi korralikult?

Võtke ühendust klienditeenindusega. Vajaduse korral toimetage seade remondiks elektritöödega tegelevasse volitatud ettevõttesse või Trotecisse.

Hooldus

Enne hooldust



Hoiatus elektriringe eest

Ärge katsuge võrgupistikut niiskete või märgade kätega.

- Lülitage seade välja.
- Tõmmake toitekaabel pistikupesast välja, hoides seejuures pistikust kinni.
- Laske seadmel täielikult maha jahtuda.



Hoiatus elektriringe eest

Hooldustöid, mis nõuavad seadme korpuse avamist, tohivad teha ainult volitatud erialaettevõtted või valmistajafirma Trotec.

Hoolduse märkused

Masina sisemuses ei leidu ühtki osa, mida kasutaja peaks hooldama või määrima.

Puhastamine

Seadet tuleks puhastada enne ja pärast igat kasutamist.

Märkus

Pärast puhastamist ei ole vaja seadet määrada.



Hoiatus elektriringe eest

Korpusesse tungivate vedelike tõttu esineb lühise oht! Ärge kastke seadet ega lisasid vee alla. Jälgige, et korpusesse ei satuks vett ega teisi vedelikke.

- Puhastage seadet niiske ja pehme ebemevaba lapiga. Jälgige, et korpusesse ei tungiks niiskust. Jälgige, et seadme elektrikomponendid ei puutuks kokku niiskusega. Ärge kasutage lapi niisutamiseks agressiivseid puhastusvahendeid, nagu nt puhastusspreisid, lahusteid, alkoholi sisaldavaid või abrasiivseid puhastusvahendeid.
- Kuivatage seadet pehme ebemetevaba lapiga.
- Mootori ülekuumenemise vältimiseks hoidke õhutusavad tolmuladestusest vabad.

Jäätmekäitlus



Vanal elektri- või elektroonikaseadmel olev läbikriipsutatud prügikonteineri märk näitab, et seadet ei tohi pärast kasutusaja lõppu käidelda koos olmeprügiga. Teie lähikonnas on tasuta tagastuse jaoks olemas vanade elektri- või elektroonikaseadmete kogumispunktid. Vastavad aadressid saate linna- või vallavalitsusest. Erinevate ELi riikides kehtivate tagastusvõimaluste kohta leiate teavet ka veebilehelt <https://hub.trotec.com/?id=45090>. Muul juhul pöörduge ametliku, teie riigis vastavat volitust omava vanade seadmete käitlemisega tegeleva ettevõtte või asutuse poole.

Vanade elektri- või elektroonikaseadmete eraldi kogumine võimaldab neid taaskasutada, materjali realiseerida või vanu seadmeid muul moel ära kasutada ning vältida seadmetes leiduvatest võimalikest ohtlikest ainetest tingitud kahjulikku mõju keskkonnale ja inimeste tervisele.

Trotec GmbH

Grebener Str. 7
D-52525 Heinsberg

☎ +49 2452 962-400

☎ +49 2452 962-200

✉ info@trotec.com

www.trotec.com