

# HYSTREAM 200

**FR**

**MANUEL D'UTILISATION**  
DÉCAPEUR THERMIQUE



**Sommaire**

**Indications sur le manuel d'utilisation** ..... 2

**Sécurité**..... 3

**Informations sur l'appareil** ..... 7

**Transport et stockage** ..... 8

**Mise en service**..... 8

**Utilisation** ..... 9

**Défauts et pannes**..... 12

**Entretien**..... 12

**Élimination des déchets** ..... 13

**Indications sur le manuel d'utilisation**

**Symboles**



**Avertissement relatif à la tension électrique**  
Ce symbole indique que la tension électrique cause des risques pour la vie et la santé des personnes.



**Avertissement relatif aux matières explosives**  
Ce symbole indique que les matières explosives causent des risques pour la vie et la santé des personnes.



**Attention : produits inflammables**  
Ce symbole indique que les matières combustibles causent des risques pour la vie et la santé des personnes.



**Avertissement de surface chaude**  
Ce symbole indique que les surfaces brûlantes causent des risques pour la vie et la santé des personnes.



**Avertissement**  
Cette mention d'avertissement indique un risque moyen qui peut entraîner des blessures graves ou mortelles s'il n'est pas évité.



**Attention**  
Cette mention d'avertissement indique un risque faible qui peut entraîner des blessures bénignes ou moyennes s'il n'est pas évité.

**Remarque**  
Cette mention d'avertissement indique des informations importantes (par ex. dommages matériels), mais aucun danger.



**Info**  
Les indications présentant ce symbole vous aident à exécuter vos tâches rapidement et en toute sécurité.



**Observer le mode d'emploi**  
Les indications présentant ce symbole vous indiquent qu'il est nécessaire de respecter le manuel d'utilisation.



**Porter des lunettes de protection**  
Les indications présentant ce symbole vous indiquent qu'il est nécessaire d'utiliser une protection pour les yeux.



**Porter un masque de protection**  
Les indications présentant ce symbole vous indiquent qu'il est nécessaire d'utiliser un masque de protection.

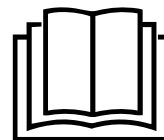


**Porter des vêtements de sécurité**  
Ce symbole indique la nécessité de porter des vêtements de protection.



**Porter des gants de protection**  
Ce symbole indique la nécessité de porter des gants de protection.

Vous pouvez télécharger la dernière version du manuel d'utilisation et la déclaration de conformité UE sur le lien suivant :



HyStream 200



<https://hub.trotec.com/?id=40205>

## Sécurité

### Consignes générales de sécurité pour les outils électriques



#### Avertissement

Lisez toutes les mises en garde de sécurité, instructions, illustrations et caractéristiques techniques fournies avec cet outil électroportatif.

Le non-respect des instructions suivantes risque de causer une électrocution, de provoquer un incendie ou de donner lieu à des blessures graves.

**Conservez toutes les consignes de sécurité et toutes les instructions pour pouvoir vous y reporter ultérieurement.**

Les enfants de plus de 8 ans et toute personne ayant des capacités physiques, sensorielles ou mentales réduites ou ne possédant pas l'expérience et/ou les connaissances nécessaires peuvent utiliser l'appareil pour autant qu'ils bénéficient d'une supervision ou ont reçu une instruction adéquate relative à une utilisation sûre de l'appareil et qu'ils ont compris les dangers liés à cette utilisation.

Le terme *outil électrique* utilisé dans les consignes de sécurité se rapporte aux outils électriques utilisés sur secteur (avec un câble électrique) et aux outils électriques sans fil (sans câble électrique).



#### Avertissements de sécurité généraux pour les outils – Sécurité de la zone de travail

- **Veillez à ce que la zone de travail soit propre et bien éclairée.** Le désordre et une luminosité insuffisante sont propices aux accidents.
- **Ne faites pas fonctionner les outils électriques en atmosphère explosive, par exemple en présence de liquides inflammables, de gaz ou de poussières.** Les outils électriques produisent des étincelles qui peuvent enflammer les poussières ou les fumées.
- **Maintenez les enfants et les personnes présentes à l'écart pendant l'utilisation de l'outil.** Les distractions peuvent vous faire perdre le contrôle de l'outil.



#### Avertissements de sécurité généraux pour les outils électriques – Sécurité électrique

- **La fiche de l'outil électrique doit être adaptée à la prise. Ne modifiez jamais la fiche de quelque façon que ce soit. N'utilisez pas de fiche adaptateur avec des outils reliés à la terre.** Des fiches non modifiées et des prises adaptées réduisent le risque de choc électrique.
- **Évitez tout contact du corps avec des surfaces reliées à la terre telles que les tuyaux, les radiateurs, les cuisinières et les réfrigérateurs.** Il existe un risque accru de choc électrique si votre corps est relié à la terre.

- **N'exposez pas les outils à la pluie ou à l'humidité.** La pénétration d'eau à l'intérieur d'un outil électrique accentue le risque d'électrocution.
- **N'utilisez jamais le cordon d'alimentation pour porter, accrocher ou débrancher l'outil. Maintenez le cordon d'alimentation à l'écart de la chaleur, de l'huile, d'arêtes vives ou de pièces mobiles.** Des cordons d'alimentation endommagés ou emmêlés augmentent le risque d'électrocution.
- **Dans le cadre d'une utilisation de l'outil en extérieur, utilisez uniquement des rallonges adaptées à l'utilisation extérieure.** L'utilisation d'une rallonge adaptée à l'utilisation extérieure réduit le risque de choc électrique.
- **Si l'utilisation de l'outil électrique dans un environnement humide ne peut pas être évitée, utilisez un disjoncteur différentiel.** L'utilisation d'un disjoncteur différentiel réduit le risque de choc électrique.



#### Avertissements de sécurité généraux pour les outils électriques – Sécurité des personnes

- **Restez vigilant, regardez ce que vous êtes en train de faire et faites preuve de bon sens lors de l'utilisation de l'outil. N'utilisez pas d'outils électriques lorsque vous êtes fatigué ou sous l'emprise de drogues, d'alcool ou de médicaments.** Un moment d'inattention au cours de l'utilisation d'un outil électrique peut entraîner des blessures graves.



#### Utilisez un équipement de protection

**individuelle et portez toujours des lunettes de protection.** Les équipements de protection individuelle, tels que les masques antipoussières, les chaussures de sécurité antidérapantes, les casques ou les protections acoustiques, en fonction du type d'outil utilisé, réduisent le risque de blessures.

- **Évitez toute mise en marche intempestive. Assurez-vous que l'outil est arrêté avant de le brancher sur le secteur ou de raccorder la batterie, de le prendre en main ou de le transporter.** Porter les outils avec le doigt sur l'interrupteur ou brancher un outil électrique alors qu'il est en marche est une source d'accidents.
- **Retirez toute clé de réglage avant de mettre l'outil en marche.** Une clé laissée fixée sur une partie tournante de l'outil électrique peut entraîner des blessures.
- **Veillez à ne pas vous tenir de façon anormale. Adoptez une position stable et gardez toujours l'équilibre.** Cela permet un meilleur contrôle de l'outil dans des situations inattendues.

- **Habillez-vous de manière adaptée. Ne portez pas de vêtements amples ou de bijoux. Gardez cheveux et vêtements à distance des pièces mobiles.** Les vêtements amples, les bijoux ou les cheveux longs peuvent se prendre dans des éléments en mouvement.
- **S'il est possible de monter des dispositifs d'aspiration et de récupération des poussières, assurez-vous qu'ils sont bien raccordés et correctement utilisés.**  
L'utilisation d'un dispositif d'aspiration des poussières peut réduire les risques dus aux poussières.
- **Ne vous croyez pas faussement en sécurité et n'ignorez pas les consignes de sécurité concernant les outils électriques sous prétexte que vous maîtrisez l'appareil.** Toute négligence peut entraîner de graves blessures en une fraction de seconde.

### **Avertissements de sécurité généraux pour les outils électriques – Utilisation et entretien de l'outil**

- **Faites attention à ne pas surcharger l'outil. Utilisez l'outil prévu pour l'application concernée.** L'outil adapté vous permettra de mieux réaliser le travail et de manière plus sûre, conformément à la puissance pour laquelle il a été construit.
- **N'utilisez pas d'outils électriques dont l'interrupteur est défectueux.** Tout outil qui ne peut pas être commandé par l'interrupteur est dangereux et doit être réparé.
- **Débranchez la fiche de la prise de courant et/ou retirez la batterie amovible avant d'effectuer des réglages, de changer d'outils de travail ou de ranger l'appareil.** Ces mesures de sécurité réduisent le risque de mise en marche accidentelle de l'outil.
- **Conservez les outils non utilisés hors de portée des enfants. Ne permettez pas aux personnes qui ne sont pas familiarisées avec l'outil électrique ou qui n'ont pas lu ces consignes de l'utiliser.** Les outils électriques sont dangereux s'ils sont utilisés par des novices.
- **Entretenez bien les outils électriques et les outils insérables. Vérifiez qu'il n'y a pas de mauvais alignement ou de blocage des parties mobiles, des pièces cassées ou toute autre irrégularité pouvant affecter le fonctionnement de l'outil. En cas de dommages, faites réparer l'outil électrique avant de l'utiliser.** De nombreux accidents sont dus à des outils mal entretenus.
- **Affûtez et nettoyez les outils permettant de couper.** Les outils de coupe dotés de pièces coupantes tranchantes correctement entretenues sont moins susceptibles de bloquer et sont plus faciles à contrôler.

- **Utilisez l'outil électrique, les outils insérables, etc. conformément à ces instructions. Tenez compte des conditions de travail et du travail à réaliser.** L'utilisation de l'outil pour des opérations différentes de celles prévues peut donner lieu à des situations dangereuses.
- **Maintenez les poignées et les surfaces de préhension sèches, propres et exemptes d'huile et de graisse.** Des poignées et des surfaces de préhension glissantes ne permettent pas de manipuler et de contrôler l'outil en toute sécurité en cas de situation imprévue.

### **Avertissements de sécurité généraux pour les outils électriques – Maintenance et entretien**

- **Ne faites réparer l'outil que par un spécialiste qualifié et seulement avec des pièces de rechange d'origine.** Ceci permet d'assurer la sécurité de fonctionnement de l'appareil.

### **Consignes de sécurité spécifiques aux décapeurs thermiques**

- Un appareil qui n'est pas manipulé soigneusement peut provoquer un incendie.
  - Attention en utilisant l'outil électroportatif à proximité de matériaux inflammables.
  - Ne pas le diriger sur le même endroit pendant une période prolongée.
  - Ne pas l'utiliser dans une atmosphère explosive.
  - La chaleur peut atteindre des matériaux inflammables couverts/cachés.
  - Après l'utilisation, placez l'outil électroportatif avec la sortie d'air dirigée vers le haut et sur le support prévu à cet effet.
  - Ne pas laisser l'outil électroportatif sans surveillance pendant qu'il fonctionne.
- Ne regardez pas directement dans l'ouverture de la buse de la sortie d'air.
- Ne dirigez jamais le flux d'air chaud sur les personnes ou sur les animaux.
- Ne dirigez jamais l'air chaud directement sur une fenêtre ou une autre surface en verre.
- N'entrez jamais le flux d'air chaud en bouchant ou en couvrant la sortie d'air.
- N'utilisez pas l'outil électroportatif dans un environnement humide ou dans des zones dont l'humidité relative est élevée.
- N'utilisez pas les anses du câble électrique comme accessoire de transport.
- Maintenez la sortie d'air à une distance suffisante de la pièce à usiner ou de la surface à traiter. Une accumulation d'air peut causer une surchauffe de l'outil électroportatif.

- Laissez suffisamment refroidir l'outil électroportatif avant de le ranger. L'outil électroportatif est encore brûlant, particulièrement au niveau de la sortie d'air, et peut ainsi causer des dommages.

### Utilisation conforme

L'appareil a été conçu pour la génération d'air chaud et peut être utilisé uniquement en respectant les données techniques.

Employez l'appareil uniquement conformément à l'usage prévu :

- Détacher les revêtements de sols
- Rétracter les films, les pellicules et les gaines thermo-rétractables
- Sécher les peintures et les vernis inflammables, ainsi que les objets et les supports humides
- Retirer les peintures et les vernis inflammables
- Plier et souder le plastique
- Fondre et dégeler les pièces inflammables
- Soudage et étamage
- Détacher les assemblages collés
- UNIQUEMENT avec la buse pour barbecue : démarrage du barbecue

Nous recommandons d'utiliser l'outil électroportatif avec les accessoires d'origine de Trotec.

### Utilisations non conformes prévisibles

- L'appareil n'est pas conçu pour être utilisé comme sèche-cheveux.
- L'appareil n'est pas conçu pour sécher les vêtements.
- L'appareil n'est pas conçu pour être utilisé simultanément avec des détachants ou des solvants chimiques.
- L'appareil n'est pas conçu pour préparer les aliments.

Toute utilisation autre que celle qui est décrite au chapitre « Utilisation conforme » est considérée comme une utilisation non conforme raisonnablement prévisible.

### Qualification du personnel

Toute personne utilisant le présent appareil doit :

- avoir lu et compris le manuel d'utilisation, et notamment le chapitre Normes de sécurité.

### Équipement personnel de protection



#### Portez des lunettes de protection.

Vous protégez ainsi vos yeux des éclats qui peuvent se détacher, tomber ou être projetés en risquant de provoquer des blessures.



#### Portez un masque de protection.

Vous évitez ainsi de respirer les poussières nocives qui risquent d'être produites au cours des travaux.



#### Portez des gants de protection.

Vous protégez ainsi vos mains contre les brûlures, l'écrasement et les écorchures.



#### Portez des vêtements de protection moulants.

Ainsi, vous vous protégez contre le risque de vêtements qui, pris dans un courant d'air chaud, s'enflamment.

### Risques résiduels



#### Avertissement relatif à la tension électrique

Électrocution provoquée par une isolation insuffisante. Contrôlez l'appareil avant chaque utilisation pour détecter d'éventuels endommagements et pour en assurer le bon fonctionnement.

N'utilisez plus l'appareil si vous détectez des endommagements.

N'utilisez pas l'appareil lorsque celui-ci ou vos mains sont humides ou mouillés !



#### Avertissement relatif à la tension électrique

Toute intervention au niveau des composants électriques est à réaliser exclusivement par une entreprise spécialisée !



#### Avertissement relatif à la tension électrique

Retirez la fiche d'alimentation de la prise secteur avant toute intervention sur l'appareil.

Ne touchez jamais la fiche secteur avec des mains humides ou mouillées.

Débranchez le cordon secteur de la prise électrique en tirant sur la fiche secteur.



#### Avertissement relatif à la tension électrique

Risque d'électrocution provoquée par la pénétration de liquide dans le boîtier !

Ne plongez pas l'appareil et les accessoires dans l'eau. Veillez à éviter la pénétration d'eau ou d'autres liquides dans le boîtier.

**Avertissement relatif aux matières explosives**

L'air chaud peut atteindre, entre autres, les pièces inflammables se trouvant à l'extérieur des zones visibles.

Veillez à l'absence de gaz, de liquides et de poussières facilement inflammables au sein de la zone de travail ou dans les environs.

Risques d'incendie et d'explosion !

**Avertissement de surface chaude**

Certaines pièces de l'appareil peuvent être brûlantes et provoquer des brûlures. Une prudence particulière est nécessaire lors de la présence d'enfants ou d'autres personnes vulnérables.

**Avertissement de surface chaude**

L'outil inséré peut rester brûlant après l'utilisation. Il existe un risque de brûlure au contact de l'outil.

Ne touchez pas l'outil inséré à mains nues.

Portez des gants de protection.

**Avertissement**

Vapeurs toxiques !



Des gaz et des vapeurs éventuellement nocives pour la santé sont générés pendant le fonctionnement.



Portez des lunettes et un masque de sécurité !

Aérez toujours suffisamment la pièce.

**Avertissement**

Ne travaillez pas sur un matériau contenant de l'amiante.

L'amiante est considéré comme cancérigène.

**Avertissement**

L'utilisation de l'appareil peut comporter un risque s'il est utilisé par des personnes non compétentes, en cas d'utilisation non conforme ou non conventionnelle !

Veillez respecter les exigences relatives à la qualification du personnel !

**Avertissement**

L'appareil n'étant pas un jouet, il n'est pas adapté aux enfants.

**Avertissement**

Danger de suffocation !

Veillez ne pas laisser traîner les emballages vides. Ils pourraient être dangereux pour les enfants.

**Attention**

Tenez l'appareil à l'écart de sources de chaleur.

**Remarque**

L'appareil peut s'endommager si vous le transportez ou l'entreposer de manière inappropriée.

Observez les informations relatives au transport et à l'entreposage de l'appareil.

**Protection anti-surchauffe**

L'appareil est doté d'une protection antisurchauffe qui s'enclenche lors d'une surchauffe de l'appareil (dépassement de la température de service).

L'appareil s'éteint automatiquement.

L'appareil ne peut pas être remis en service et doit être remplacé.

**Comportement en cas d'urgence / fonction arrêt d'urgence**

Arrêt d'urgence:

En débranchant la fiche secteur de la prise, vous stoppez immédiatement le fonctionnement de l'appareil. Afin de protéger l'appareil contre tout redémarrage involontaire, laissez la fiche secteur débranchée.

Comportement en cas d'urgence:

1. Arrêtez l'appareil.
2. En cas d'urgence, coupez immédiatement l'alimentation électrique de l'appareil : débranchez le cordon d'alimentation de la prise murale en tirant sur la fiche secteur.
3. Ne rebranchez jamais un appareil endommagé.



## Informations sur l'appareil

### Description de l'appareil

Le décapeur thermique HyStream 200 est équipé d'un moteur de 2000 W.

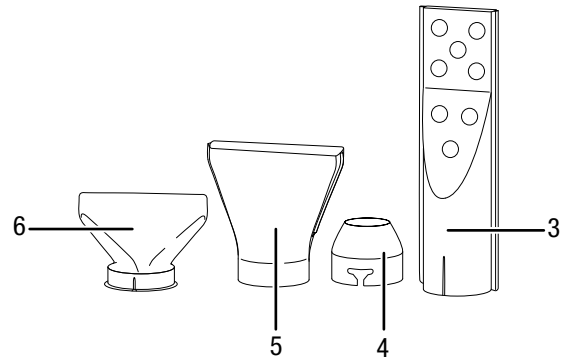
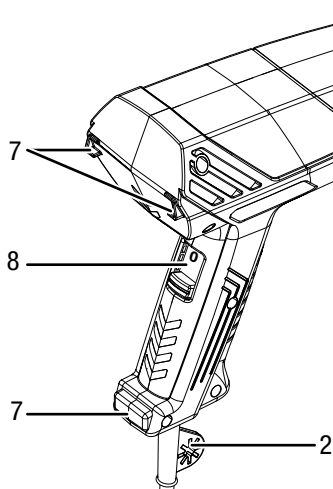
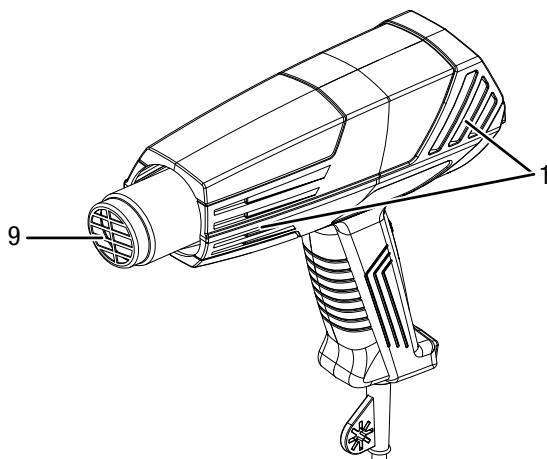
Il est possible de régler la température et le débit d'air en 2 niveaux de 350 °C et 550 °C ou de 300 l/min et 500 l/min.

Les buses peuvent être changés sans outil et en quelques secondes et conviennent à différentes plages d'application, par ex. pour le séchage et l'élimination de couches de peinture non inflammable, pour le chauffage (par ex. de gaines thermo-rétractables), pour les travaux d'étanchéité pour la déformation et le soudage de plastique, le brassage et l'étamage, ainsi que le détachement d'assemblages collés.

Le guidage se fait de manière stable grâce à la poignée ergonomique et au faible poids.

L'appareil peut également être guidé à la main ou utilisé à la verticale.

### Représentation de l'appareil



No	Désignation
1	Entrée d'air
2	Œillets de suspension
3	Buse pour barbecue
4	Buse de réduction
5	Buse à large faisceau
6	Buse protectrice de verre/Buse de renvoi
7	Support pour le maintien vertical
8	Interrupteur marche/arrêt 0-1-2
9	Sortie d'air avec logement pour buse

### Fourniture

- 1 HyStream 200
- 1 buse protectrice de verre/buse de renvoi
- 1 buse à large faisceau
- 1 buse de réduction
- 1 buse pour barbecue
- 1 mode d'emploi

### Caractéristiques techniques

Paramètre	Valeur
<b>Modèle</b>	<b>HyStream 200</b>
Raccordement secteur	230 V / 50 Hz
Puissance absorbée	2000 W
Température de l'air	
Vitesse 1	350 °C
Vitesse 2	550 °C
Débit d'air	
Niveau 1	300 l/min
Niveau 2	500 l/min
Longueur de câble	2 m
Classe de protection	II / □
Poids	0,6 kg

Le niveau sonore de catégorie A de l'appareil est typiquement inférieur à 70 dB(A).

## Transport et stockage

### Remarque

L'appareil peut s'endommager si vous le transportez ou l'entreposez de manière inappropriée. Observez les informations relatives au transport et à l'entreposage de l'appareil.

## Transport

Veillez observer les consignes suivantes **avant** chaque transport :

- Arrêtez l'appareil.
- Débranchez le cordon secteur de la prise secteur en tirant sur la fiche secteur.
- Laissez refroidir l'appareil.
- Laissez refroidir la buse.
- Retirez la buse de la sortie d'air.

## Stockage

Veillez respecter les consignes suivantes **avant** chaque entreposage :

- Arrêtez l'appareil.
- Débranchez le cordon secteur de la prise secteur en tirant sur la fiche secteur.
- Laissez refroidir l'appareil.
- Laissez refroidir la buse.
- Retirez la buse de la sortie d'air.
- Nettoyez l'appareil conformément aux indications figurant au chapitre Maintenance.

Observez les conditions de stockage suivantes lorsque vous n'utilisez pas l'appareil :

- au sec et protégé du gel et de la chaleur
- à une température ambiante inférieure à 45 °C
- dans un endroit protégé de la poussière et de l'exposition directe du soleil

## Mise en service

### Déballage de l'appareil

- Sortez l'appareil et les accessoires de leur emballage.



### Avertissement relatif à la tension électrique

Électrocution provoquée par une isolation insuffisante. Contrôlez l'appareil avant chaque utilisation pour détecter d'éventuels endommagements et pour en assurer le bon fonctionnement.

N'utilisez plus l'appareil si vous détectez des endommagements.

N'utilisez pas l'appareil lorsque celui-ci ou vos mains sont humides ou mouillés !

- Contrôlez l'intégrité de l'appareil et la présence éventuelle de détériorations.



### Avertissement

Danger de suffocation !

Veillez ne pas laisser traîner les emballages vides. Ils pourraient être dangereux pour les enfants.

- Éliminez l'emballage conformément à la législation nationale en vigueur.

### Utilisation des buses

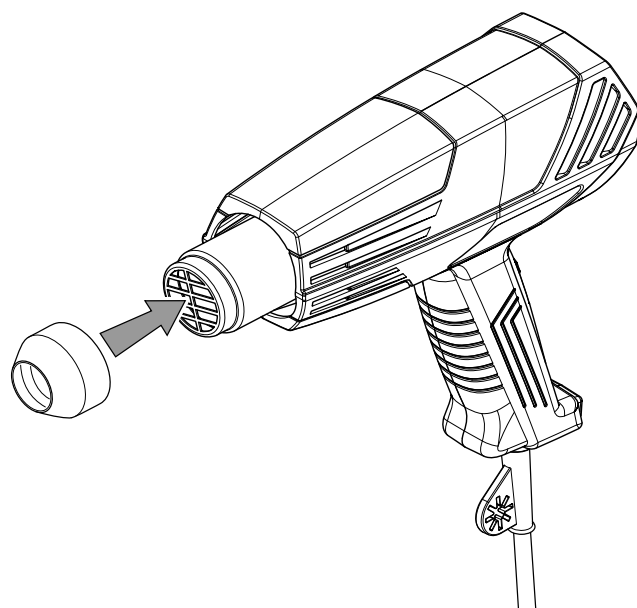


### Avertissement de surface chaude

L'outil inséré peut rester brûlant après l'utilisation. Il existe un risque de brûlure au contact de l'outil.

Ne touchez pas l'outil inséré à mains nues. Portez des gants de protection.

1. Insérez une buse adaptée à votre travail dans la sortie d'air.



2. Assurez-vous que la buse soit insérée jusqu'à la position maximale et tienne fermement.



### Info

Vous pouvez utiliser l'appareil avec ou sans buse.



### Branchement du cordon secteur

1. Raccordez la fiche secteur à une prise de courant protégée selon les règles de l'art.

## Utilisation

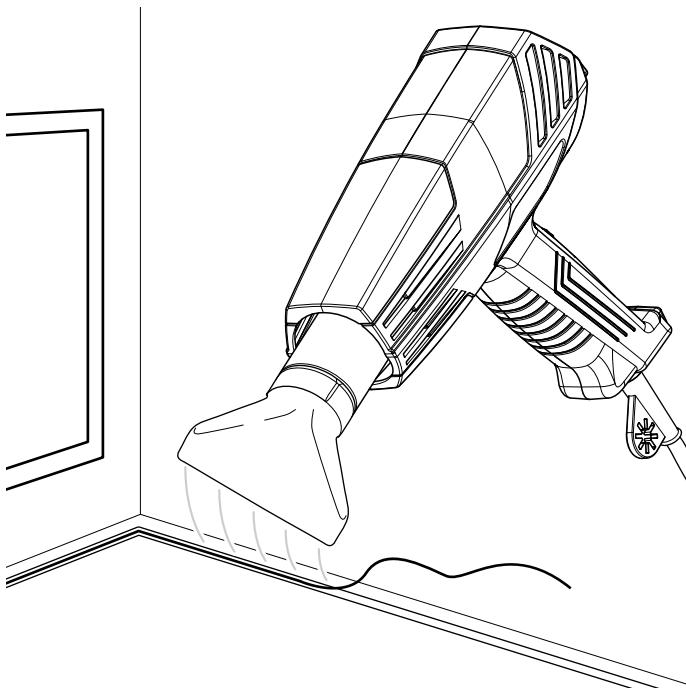
### Conseils et recommandations pour la manipulation du décapeur thermique

#### Buse protectrice de verre/Buse de renvoi

Pour traiter les matériaux sensibles à la chaleur (par ex. le verre), sinon risque de bris de verre :

- Pour retirer les masses d'étanchéité durcies, chauffez-les quelques secondes.  
La buse protectrice de verre/buse de renvoi renvoie le rayon de chaleur et peut ainsi protéger contre les fentes causées par la surchauffe.
- Ramollissez les anciennes couches de peinture sans brûler les surfaces en bois pour les travaux de restauration.

Exemples d'application de la buse protectrice de verre/buse de renvoi :



#### Buse à large faisceau

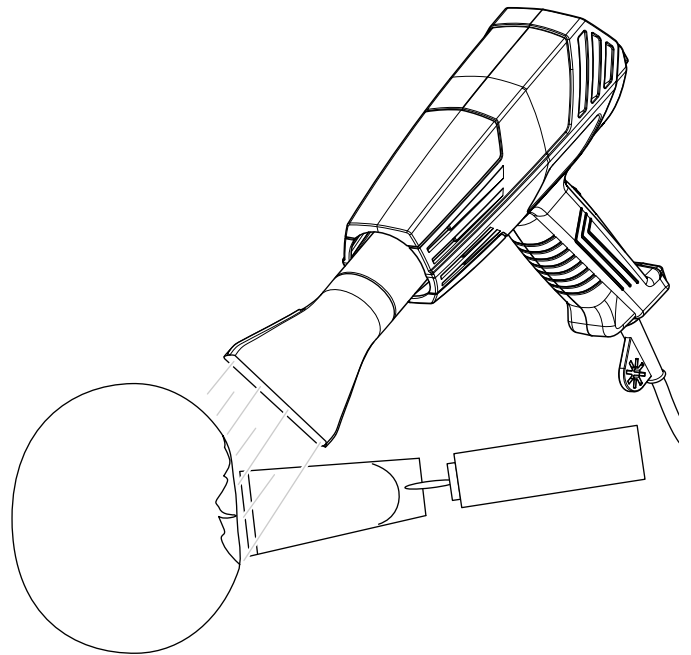
Pour le traitement de grande surface (par ex. l'assèchement, le retrait de peinture, de vernis et de colles, le désherbage) :

- Il est possible d'amollir de nombreuses sortes de colles, par ex. au dos des autocollants et des moquettes, par la chaleur. Ensuite, il est possible de séparer les assemblages collés, de détacher les autocollants ou les moquettes et de retirer le surplus de colle.
- Il est possible de chauffer les anciennes couches de peinture et de vernis des grandes surfaces, puis de les détacher avec une spatule séparée.

Évitez de les exposer trop longtemps à la chaleur, car il est difficile d'éliminer le vernis brûlé.

- Vous pouvez sécher les mauvaises herbes en y dirigeant l'air chaud.

Exemples d'application buse à large faisceau :

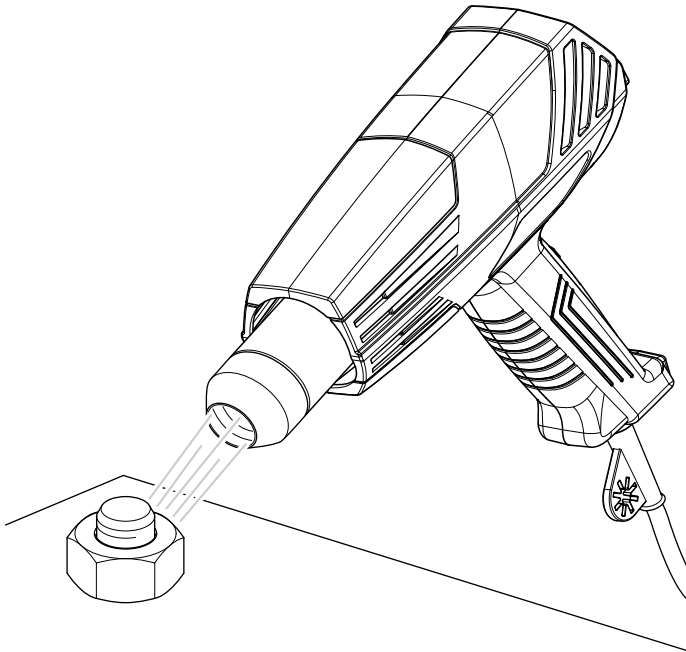


### Buse de réduction

Pour la concentration du débit d'air (par ex. pour souder ou pour presser des points) :

- Utilisez la buse de réduction pour films, les pellicules et les gaines thermorétractables.
- Pour un débit d'air chaud concentré, par ex. pour souder le plastique ou retirer les couches de vernis dans les coins.
- Il est plus facile de desserrer les vis en chauffant prudemment le vissage à de l'air chaud.
- Pour la déformation de tubes en plastique.

Exemples d'application buse de réduction :



### Buse pour barbecue



#### Attention : produits inflammables

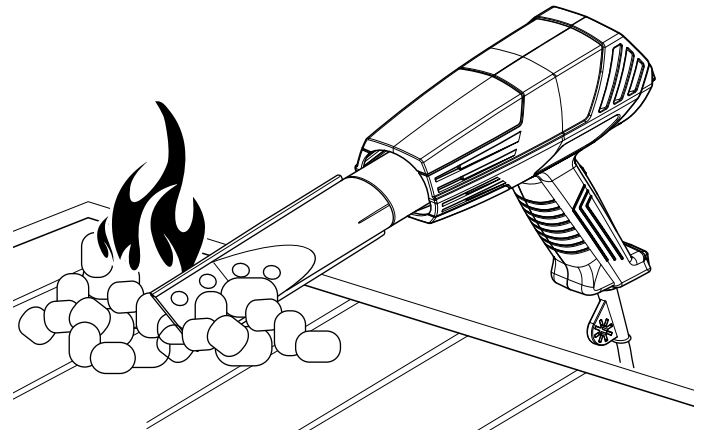
Incendie provoqué par l'utilisation non conforme de la buse pour barbecue !

N'utilisez jamais de l'alcool à brûler ou d'autres allume-feu inflammables en utilisant la buse pour barbecue !

N'utiliser la buse pour barbecue que sur une surface résistant au feu (par ex. barquette pour barbecue) et seulement pour allumer du charbon de bois !

- Plantez profondément la buse pour barbecue dans le charbon de bois : le charbon de bois est chaud et prêt à griller en quelques minutes. Vous n'avez pas besoin d'autres accessoires.

Exemples d'application buse pour barbecue :



## Mise en marche de l'appareil

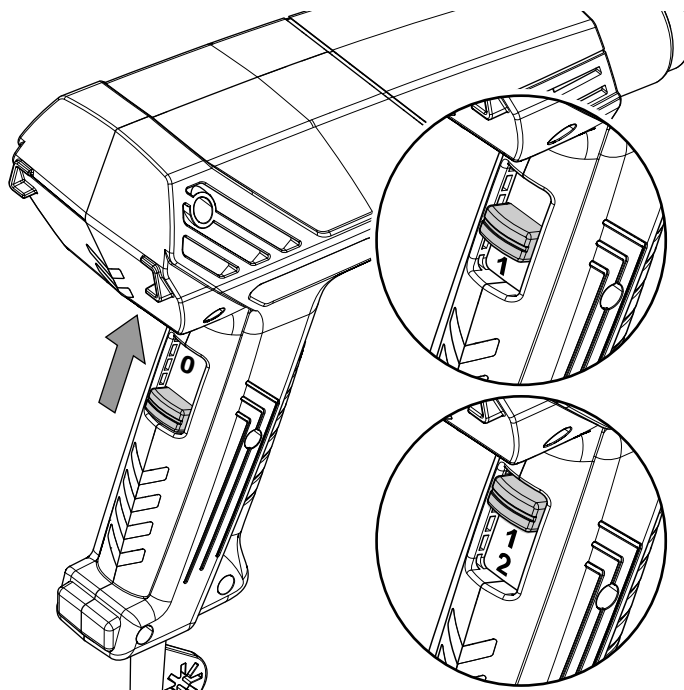


### Info

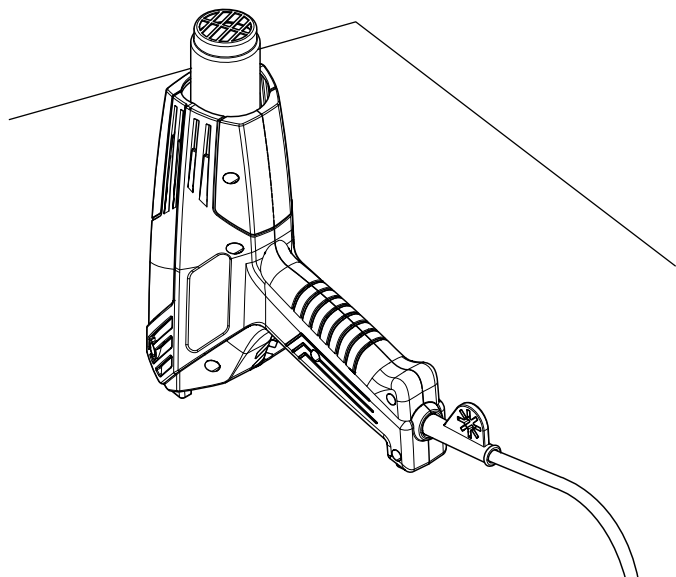
Il est possible qu'une odeur apparaisse lors de la première mise en service ou après une longue période de non-utilisation de l'appareil.

Portez toujours votre équipement personnel de protection lorsque vous travaillez avec l'appareil.

1. Poussez l'interrupteur marche/arrêt (8) vers le haut sur la position désirée.



2. La température idéale de chaque application peut être déterminée au moyen d'essais pratiques. Commencez toujours avec un niveau de température basse.
3. Ne tenez l'appareil qu'à une seule main ou posez-le verticalement sur la surface de travail. Veillez à ce que le décapeur thermique ne soit pas tiré par le cordon électrique.



## Réglage du débit d'air et de la température

1. Pour atteindre une température de 350 °C, poussez l'interrupteur marche/arrêt (8) sur 1.
2. Pour atteindre la température maximale de 550 °C, poussez l'interrupteur marche/arrêt (8) sur 2.

Vitesse	Débit d'air	Température de l'air
Vitesse 1	300 l/min	350 °C
Vitesse 2	500 l/min	550 °C

## Mise hors service



### Avertissement relatif à la tension électrique

Ne touchez pas la fiche d'alimentation avec les mains humides ou mouillées.



### Avertissement de surface chaude

L'outil inséré peut rester brûlant après l'utilisation. Il existe un risque de brûlure au contact de l'outil.



Ne touchez pas l'outil inséré à mains nues.

Portez des gants de protection.

1. Arrêtez l'appareil en plaçant l'interrupteur marche/arrêt (8) sur 0.
2. Débranchez le cordon d'alimentation de la prise murale en tirant sur la fiche secteur.
3. Placez l'appareil en position verticale, afin qu'il puisse suffisamment refroidir.
4. Nettoyez l'appareil conformément aux indications figurant au chapitre Maintenance.
5. Stockez l'appareil conformément aux indications figurant dans le chapitre Stockage.

## Défauts et pannes

Dans le cadre de sa production, le bon fonctionnement de l'appareil a été contrôlé à plusieurs reprises. Malgré tout, si l'appareil devait présenter des dysfonctionnements, contrôlez-le en vous conformant à la liste suivante.

Toutes les tâches de dépannage nécessitant l'ouverture du boîtier sont à réaliser par une entreprise d'électricité spécialisée ou par la société Trotec.

### Une légère fumée ou une odeur apparaît lors de la première utilisation :

- Il ne s'agit ni d'un défaut ni d'une panne. Ce phénomène disparaît rapidement après un certain temps de fonctionnement.

### L'appareil ne se met pas en marche :

- Vérifiez le raccordement au secteur.
- Vérifiez le bon état du cordon et de la fiche secteur. Si vous constatez que l'appareil est endommagé, n'essayez pas de le remettre en marche.  
Si le cordon secteur de cet appareil est endommagé, il doit être remplacé par le fabricant, son service après-vente ou par une personne qualifiée afin d'éviter tout risque.
- Vérifiez le fusible ou le disjoncteur secteur.

### L'appareil s'est éteint automatiquement :

- L'entrée d'air doit être libre afin d'éviter une surchauffe du moteur.
- Vérifiez si la protection anti-surchauffe s'est déclenchée, voir chapitre Sécurité.



#### Info

Attendez au moins 10 minutes avant de remettre l'appareil en marche.

### L'appareil ne fonctionne pas parfaitement après les contrôles :

Contactez le service après-vente. Le cas échéant, faites réparer l'appareil par une entreprise d'électricité autorisée ou par la société Trotec.

## Entretien

### À respecter avant tous travaux de maintenance



#### Avertissement relatif à la tension électrique

Ne touchez jamais la fiche d'alimentation avec des mains humides ou mouillées.

- Arrêtez l'appareil.
- Débranchez le cordon d'alimentation de la prise murale en tirant sur la fiche secteur.
- Laissez entièrement refroidir l'appareil.



#### Avertissement relatif à la tension électrique

**Tout travail de maintenance nécessitant l'ouverture du carter est à réaliser par une entreprise spécialisée homologuée ou par la société Trotec.**

### Indications de maintenance

Aucune pièce à entretenir ou à lubrifier par l'utilisateur ne se trouve à l'intérieur de la machine.

### Nettoyage

L'appareil doit être nettoyé avant et après chaque utilisation.

#### Remarque

L'appareil ne doit pas être lubrifié après le nettoyage.



#### Avertissement relatif à la tension électrique

Risque d'électrocution provoquée par la pénétration de liquide dans le boîtier !

Ne plongez pas l'appareil et les accessoires dans l'eau. Veillez à éviter la pénétration d'eau ou d'autres liquides dans le boîtier.

- Nettoyez l'appareil avec un chiffon humide, doux et non pelucheux. Veillez à ce qu'aucune humidité ne pénètre dans le boîtier. Veillez à ce qu'aucune humidité ne puisse entrer en contact avec les composants électriques. N'utilisez pas de détergents agressifs, comme les aérosols de nettoyage, les solvants, les nettoyeurs à base d'alcool ou les produits abrasifs pour humidifier le chiffon.
- Séchez l'appareil avec un chiffon doux et non pelucheux.
- Les dépôts de poussière sont à retirer des orifices d'aération afin d'éviter une surchauffe du moteur.

## Élimination des déchets



■ Le pictogramme représentant une poubelle barrée, apposé sur un appareil électrique ou électronique, signifie que celui-ci ne doit pas être éliminé en fin de vie avec les ordures ménagères. Des points de collecte gratuits pour les appareils électriques ou électroniques usagés sont à votre disposition à proximité de chez vous. Les autorités de votre ville ou de votre commune peuvent vous en fournir les adresses. Pour de nombreux pays de l'UE, vous trouverez sur la page Internet <https://hub.trotec.com/?id=45090> des informations sur d'autres possibilités de prise en charge. Sinon, adressez-vous à une entreprise homologuée dans votre pays pour le recyclage et l'élimination des appareils électriques usagés.

La collecte séparée des appareils électriques et électroniques usagés permet leur réutilisation éventuelle, le recyclage des matériaux constitutifs et les autres formes de recyclage tout en évitant les conséquences négatives pour l'environnement et la santé des produits dangereux qu'ils sont susceptibles de contenir.

Trotec GmbH

Grebener Str. 7  
D-52525 Heinsberg

☎ +49 2452 962-400

☎ +49 2452 962-200

✉ [info@trotec.com](mailto:info@trotec.com)

[www.trotec.com](http://www.trotec.com)