

HYSTREAM 200

HU

**KEZELÉSI ÚTMUTATÓ
HŐLÉGFÚVÓ PISZTOLY**



Tartalomjegyzék

Tudnivalók a kezelési útmutatóhoz 2

Biztonság 3

Információk a készülékről 6

Szállítás és tárolás 8

Üzembe helyezés 8

Kezelés 9

Hibák és zavarok 11

Karbantartás 11

Ártalmatlanítás 12

Tudnivalók a kezelési útmutatóhoz

Jelképek



Figyelmeztetés villamos feszültségre

Ez a jelkép arra hívja fel a figyelmet, hogy villamos feszültség miatt személyek életét és egészségét fenyegető veszélyek állnak fenn.



Figyelmeztetés robbanásveszélyes anyagokra

Ez a jelkép arra hívja fel a figyelmet, hogy robbanásveszélyes anyagok miatt személyek életét és egészségét fenyegető veszélyek állnak fenn.



Figyelmeztetés tűzveszélyes anyagokra

Ez a jelkép arra hívja fel a figyelmet, hogy tűzveszélyes anyagok miatt személyek életét és egészségét fenyegető veszélyek állnak fenn.



Figyelmeztetés forró felületre

Ez a jelkép arra hívja fel a figyelmet, hogy forró felületek miatt személyek életét és egészségét fenyegető veszélyek állnak fenn.



Figyelmeztetés

Ez a figyelmeztetés közepes kockázati fokú veszélyeztetést jelöl, aminek - ha nem hárítja el - halálos kimenetelű vagy súlyos személyi sérülés lehet a következménye.



Vigyázat

Ez a figyelmeztetés alacsony kockázati fokú veszélyeztetést jelöl, aminek - ha nem hárítja el - csekély vagy mérsékelt személyi sérülés lehet a következménye.

Utalás

Ez a figyelmeztetés fontos információkra (pl. anyagi károokra) hívja fel a figyelmet, de nem utal veszélyeztetésekre.



Infó

Az ezzel a jelképpel megjelölt hivatkozások segítik Önt tevékenységeinek gyors és biztos végrehajtásában.



Tartsa be az utasítást

Az ezzel a jelképpel megjelölt hivatkozások arra hívják fel a figyelmet, hogy figyelembe kell venni a kezelési útmutatót.



Védőszemüveg használata kötelező

Az ezzel a jelképpel megjelölt hivatkozások arra hívják fel a figyelmet, hogy szemvédelem használata kötelező.



Védőálarc viselése kötelező

Az ezzel a jelképpel megjelölt hivatkozások arra hívják fel a figyelmet, hogy védőálarc használata kötelező.



Védőruházat viselése kötelező

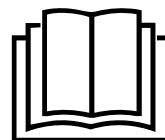
Az ezzel a jelképpel megjelölt hivatkozások arra hívják fel a figyelmet, hogy védőruházat használata kötelező.



Védőkesztyű viselése kötelező

Az ezzel a jelképpel megjelölt hivatkozások arra hívják fel a figyelmet, hogy védőkesztyű viselése kötelező.

A kezelési útmutató aktuális változatát és az EU-megfelelőségi nyilatkozatot a következő linkről tudja letölteni:



HyStream 200



<https://hub.trotec.com/?id=40205>

Biztonság

Általános biztonságtechnikai útmutató elektromos szerszámokhoz



Figyelmeztetés

Olvasson el minden biztonságtechnikai útmutatót, utasítást, ábrát és műszaki adatot, amivel ez az elektromos szerszám el van látva.

A következő utasítások betartásánál elkövetett mulasztások áramütést, tüzet és/vagy súlyos sérülést okozhatnak.

Őrizze meg a biztonságtechnikai útmutatót és utasítást a későbbiekre is.

A készüléket akkor használhatják gyermekek 8 éves kortól, valamint csökkent fizikai, szenzorikus vagy mentális képességű vagy tapasztalattal és/vagy tudással nem rendelkező személyek, ha felügyelet alatt vannak, vagy a készülék biztonságos használatáról oktatást kaptak és a használatból eredő veszélyeket megértették.

A biztonságtechnikai útmutatóban használt *elektromos szerszám* fogalom hálózatról működtetett elektromos szerszámokra (hálózati vezetékkel) vagy akkumulátorral működtetett elektromos szerszámokra (hálózati vezeték nélkül) vonatkozik.



Általános biztonságtechnikai útmutató elektromos szerszámokhoz – munkahelyi biztonság

- **Tartsa tisztán munkaterületét és világítsa jól meg.** Rendetlenség és rosszul megvilágított munkaterületek balesethez vezethetnek.
- **Ne dolgozzon az elektromos szerszámmal robbanásveszélyes környezetben, amelyben éghető folyadékok, gázok vagy porok vannak.** Az elektromos szerszámok szikráznak, ami meggyújthatja a port vagy a gőzöket.
- **Az elektromos szerszám használata közben ne engedjen közel gyermekeket és más személyeket.** Figyelmének elterelése esetén elveszítheti az ellenőrzést az elektromos szerszám felett.



Általános biztonságtechnikai útmutató elektromos szerszámokhoz – elektromos biztonság

- **Az elektromos szerszám csatlakozódugójának illenie kell a dugaszolóaljzatba. A dugót semmilyen módon sem szabad megváltoztatni. Ne használjon adapterdugót védőföldeléssel ellátott elektromos szerszámokkal együtt.** A nem módosított dugó és a megfelelő dugaszolóaljzat csökkentik az áramütés veszélyét.

- **Kerülje a testi érintkezést földelt felületekkel, például csövekkel, fűtéssel, tűzhelyekkel és hűtőszekrényekkel.** Nagyobb az áramütés veszélye, ha teste le van földelve.
- **Tartsa távol az elektromos szerszámot esőtől és vizes helyektől.** Víz bejutása az elektromos szerszámba növeli az áramütés veszélyét.
- **Ne használja más célra a csatlakozó vezetékét, ne hordja és ne akassza fel vele az elektromos szerszámot és ne használja a dugó kihúzására a dugaszolóaljzatból. Tartsa távol a csatlakozó vezetékét forróságtól, olajtól, éles szélektől és mozgó alkatrészekről.** Sérült vagy felcsavarodott csatlakozó vezetékek növelik az áramütés veszélyét.
- **Ha szabadban dolgozik az elektromos szerszámmal, csak olyan hosszabbító vezetékeket használjon, amelyek szabadban való használatra is alkalmasak.** A szabadban való használatra alkalmas hosszabbító vezeték használata csökkenti az áramütés veszélyét.
- **Ha nem kerülhető el az elektromos szerszám üzemeltetése nedves környezetben, akkor használjon hibaáram-védőkapcsolót.** Hibaáram-védőkapcsoló használata csökkenti az áramütés veszélyét.



Általános biztonságtechnikai útmutató elektromos szerszámokhoz – személyi biztonság

- **Legyen figyelmes, ügyeljen arra, amit csinál, és ésszel fogjon a munkához egy elektromos szerszámmal. Ne használjon elektromos szerszámot, ha fáradt vagy drogok, alkohol vagy gyógyszerek hatása alatt áll.** Pillanatnyi figyelmetlenség az elektromos szerszám használata közben súlyos sérüléshez vezethet.



Viseljen személyi védőeszközöket és mindig védőszemüveget. Személyi védőeszközök, például porálc, csúszásmentes biztonsági cipő, védősisak vagy hallásvédő viselése, az elektromos szerszám fajtájának és felhasználásának függvényében, csökkenti a sérülések veszélyét.

- **Kerülje el a véletlen üzembevételt. Győződjön meg arról, hogy az elektromos szerszám ki van kapcsolva, mielőtt az áramellátáshoz és/vagy az akkumulátorhoz csatlakoztatja, felveszi vagy viszi.** Balesetet okozhat, ha az elektromos szerszám vitele közben ujját a kapcsolón tartja, vagy az elektromos szerszámot bekapcsolva csatlakoztatja az áramellátáshoz.
- **Távolítsa el a beállítószerszámokat vagy csavarkulcsokat, mielőtt bekapcsolja az elektromos szerszámot.** Az elektromos szerszám forgó részében lévő szerszám vagy kulcs sérülést okozhat.

- **Kerülje a nem normális testtartást. Álljon biztosan a lábán és tartsa meg mindenkor az egyensúlyát.** Ezáltal jobban tudja ellenőrizni az elektromos szerszámot váratlan helyzetekben.
- **Viseljen megfelelő ruházatot. Ne viseljen bő ruházatot és ékszert. Tartsa távol haját és ruházatát mozgó alkatrészekről.** Mozgó alkatrészek elkapathatják a laza ruhát, ékszert vagy a hosszú haját.
- **Ha porszívó és porgyűjtő berendezések csatlakoztathatók, ezeket csatlakoztatni kell és helyesen kell használni.** Porelszívás használata mérsékli a veszélyt, amit a por jelent.
- **Ne ringassa magát a hamis biztonság érzetében és ne hagyja figyelmen kívül az elektromos szerszámok biztonsági szabályait, akkor sem, ha többszöri használat után megismerte az elektromos szerszámot.** Figyelmetlen cselekvés a másodperc tört része alatt súlyos sérülésekhez vezethet.



Általános biztonságtechnikai útmutató elektromos szerszámokhoz – elektromos szerszám használata és kezelése

- **Ne terhelje túl az elektromos szerszámot. Használjon munkájához arra rendeltetett elektromos szerszámot.** A megfelelő elektromos szerszámmal jobban és biztosabban dolgozik az adott területen.
- **Ne használjon elektromos szerszámot meghibásodott kapcsolóval.** Veszélyes és javítani kell azt az elektromos szerszámot, amelyet nem lehet már be- vagy kikapcsolni.
- **Húzza ki a dugót a csatlakozóaljzatból és/vagy távolítsa el a kivehető akkumulátort, mielőtt beállítást végez a készüléken, munkaszerszámot cserél vagy elrakja az elektromos szerszámot.** Ezek az óvintézkedések megakadályozzák az elektromos szerszám véletlen elindítását.
- **Nem használt elektromos szerszámokat gyermekek számára elérhetetlen helyen tároljon. Ne engedje az elektromos szerszámot olyan személyeknek használni, akik azt nem ismerik vagy ezt az utasítást nem olvasták.** Az elektromos szerszámok veszélyesek, ha tapasztalatlan személyek használják azokat.
- **Ápolja gondosan az elektromos szerszámokat és a munkaszerszámot. Ellenőrizze, hogy a mozgó alkatrészek kifogástalanul működnek és nem szorulnak, hogy vannak-e törött vagy olyan mértékben sérült alkatrészek, amik az elektromos szerszám működését hátrányosan befolyásolják. Az elektromos szerszám használatba vétele előtt javíttassa meg a sérült alkatrészeket.** Sok balesetet rosszul karbantartott elektromos szerszám idéz elő.

- **Vágószerszámokat tartson élesen és tisztán.** Gondosan ápolott vágószerszámok éles vágóéllel kevésbé szorulnak meg és könnyebben vezethetők.
- **Használja az elektromos szerszámot, a munkaszerszámot, a munkaszerszámokat stb. ennek az utasításnak megfelelően. Vegye figyelembe eközben a munkafeltételeket és az elvégzendő tevékenységet.** Elektromos szerszámok használata másra, mint a tervezett alkalmazás, veszélyes helyzeteket idézhet elő.
- **Tartsa tisztán és olajtól és zsírtól mentesen a markolatokat és markolatfelületeket.** Csúszós markolatokkal és markolatfelületekkel nem lehet biztonságosan kezelni és előre nem látható helyzetekben ellenőrizni az elektromos szerszámot.



Általános biztonságtechnikai útmutató elektromos szerszámokhoz – Szerviz

- **Elektromos szerszámát csak képezített szak személlyel és eredeti pótalkatrészekkel javíttassa.** Ezzel biztosítja, hogy az elektromos szerszám biztonsága megmarad.



Készülék-specifikus biztonsági útmutató hőlégfúvó pisztolyokhoz

- Ha nem bánik gondosan a készülékkel, tűz keletkezhet.
 - Éghető anyagok közelében óvatosan használja az elektromos szerszámot.
 - Ne irányítsa hosszabb ideig ugyanarra a helyre.
 - Robbanásveszélyes légkörben ne használja.
 - A hő rejtett éghető anyagokhoz juthat.
 - Az elektromos szerszámot használat után felfelé néző levegőkilépő nyílással és az erre kialakított tárolószervezetre helyezze.
 - Ameddig az elektromos szerszám működik, nem szabad felügyelet nélkül hagyni.
- Ne nézzen közvetlenül a levegőkilépésen lévő fúvókanyílásba.
- Soha ne irányítsa a forró levegőáramot emberekre és állatokra.
- Soha ne irányítsa a forró levegőt közvetlenül ablakra vagy más üveg felületekre.
- Soha ne akadályozza a forró levegőáramot azzal, hogy eltömi vagy letakarja a levegőkilépő nyílást.
- Ne használja az elektromos szerszámot nedves környezetben vagy magas páratartalmú területeken.
- Ne használja a hálózati kábelen lévő felakasztó fület szállítási segédeszközként.

- Tartsa a levegőkilépő nyílást kellő távolságban a munkadarabtól vagy a megmunkálandó felülettől. A levegő torlódása az elektromos szerszám túlmelegedéséhez vezethet.
- Hagyja kellően lehűlni az elektromos szerszámot, mielőtt elteszi. Az elektromos szerszám mindenképp előtt a levegőkilépő nyílásnál még igen forró lehet és ezáltal kárt okozhat.

Rendeltetésszerű használat

A készüléket forró levegő előállítására fejlesztettük ki és kizárólag a műszaki adatok betartásával szabad használni.

A készüléket kizárólag a következő feladatokra használja:

- padlóburkolatok felszedése
- fóliák és zsugorfólia tömlők zsugorítása
- nem éghető festékek, lakkok és nedves tárgyak vagy felületek szárítása
- nem éghető festékek és lakkok eltávolítása
- műanyagok hajlítása és hegesztése
- nem éghető darabok olvasztása és felolvasztása
- forrasztás és ónozás
- ragasztott kötések oldása
- CSAK grillgyújtó fúvókával: grill begyújtása

Ajánljuk, hogy az elektromos szerszámot eredeti Trotec tartozékokkal használja.

Előre látható helytelen alkalmazás

- A készülék nem hajszáritóként szolgál.
- A készülék nem ruházat szárítására szolgál.
- A készülék nem vegyi eltávolító szerekkel vagy oldószerekkel együttes használatra szolgál.
- A készülék nem élelmiszerek elkészítésére szolgál.

A "Rendeltetésszerű használat" című fejezetben leírtaktól eltérő más alkalmazás ésszerűen előre látható helytelen alkalmazásnak számít.

Személyi képzés

Azoknak a személyeknek, akik ezt a készüléket használják:

- el kellett olvasniuk és meg kellett érteniük a kezelési útmutatót, különösen a biztonságra vonatkozó fejezetet.

Személyi védőeszközök



Viseljen védőszemüveget.

Ezzel védi szemét leváló, leeső és kirepülő letört daraboktól, amelyek sérülést okozhatnak.



Viseljen védőmaszkot.

Így védekezhet egészségre káros porok belélegzésétől, amelyek munkadarabok megmunkálása közben keletkezhetnek.



Viseljen védőkesztyűt.

Így védő kezét égési sérülésektől, zúzódásoktól és bőrhorzsolásoktól.



Viseljen szűk védőruházatot.

Ezzel megvédi magát attól a veszélytől, hogy ruházatát a forró légáramlás behúzza és az esetleg lángra lobban.

Egyéb veszélyek



Figyelmeztetés villamos feszültségre

Áramütés elégtelen szigetelés miatt. Minden használat előtt ellenőrizze a készülék sérülését és kifogástalan működését. Ha sérülést állapít meg, ne használja a készüléket. Ne használja a készüléket, ha a készülék vagy kezei párásak vagy izzadtak!



Figyelmeztetés villamos feszültségre

Csak meghatalmazott szaküzem végezhet munkát az elektromos alkatrészekben!



Figyelmeztetés villamos feszültségre

A készüléken végzett minden munka előtt távolítsa el a hálózati csatlakozódugót a dugaszolóaljzatból! Ne érintse meg a hálózati csatlakozódugót nedves vagy vizes kézzel.

Úgy húzza ki a hálózati csatlakozókábelt a dugaszolóaljzatból, hogy a csatlakozódugónál fogja meg.



Figyelmeztetés villamos feszültségre

A házba bejutó folyadékok miatt rövidzárlat veszélye áll fenn!

Ne mártsa a készüléket és a tartozékot vízbe. Figyeljen arra, hogy ne jusson víz vagy más folyadék a házba.



Figyelmeztetés robbanásveszélyes anyagokra

A forró levegő a látótávolságon kívül lévő éghető darabokhoz vagy hasonló tárgyakhoz juthat. Ügyeljen arra, hogy a közvetlen munkaterületen belül és a környezetben ne legyenek könnyen gyulladó gázok, folyadékok vagy porok. Tűzveszély és robbanásveszély áll fenn!

**Figyelmeztetés forró felületre**

A készülék részei nagyon felforrósodhatnak és égési sérülést okozhatnak. Különösen figyelni kell, ha gyermekek vagy védelemre szoruló személyek tartózkodnak a közelben!

**Figyelmeztetés forró felületre**

A munkaszerszám használat után még forró lehet. A munkaszerszám megérintésekor égési sérülés veszélye áll fenn.

Ne érintse meg csupasz kézzel a munkaszerszámot!
Viseljen védőkesztyűt!

**Figyelmeztetés**

Mérgező gázok!



A munka során gázok és gőzök keletkeznek, amelyek ártalmasak lehetnek az egészségre.



Viseljen védőszemüveget és védőálarcot!
Gondoskodjon mindig kielégítő szellőzésről.

**Figyelmeztetés**

Ne munkáljon meg azbeszttartalmú anyagokat.
Az azbeszt rákkeltőnek minősül.

**Figyelmeztetés**

A készülék veszélyt jelenthet, ha nem betanított személyek szakszerűtlenül vagy nem a rendeltetésének megfelelően használják! Vegye figyelembe a személyi képzéseket!

**Figyelmeztetés**

A készülék nem játékszer és gyermekek kezébe nem való.

**Figyelmeztetés**

Fulladásveszély!

Ne hagyja a csomagolóanyagot gondatlanul szanaszét heverni. Gyermekek kezében veszélyes játékszerré változhat.

**Vigyázat**

Tartson kellő távolságot hőforrásoktól.

Utalás

Ha a készüléket szakszerűtlenül tárolja vagy szállítja, a készülék megsérülhet.

Vegye figyelembe a készülék szállítására és tárolására vonatkozó információkat.

Túlmelegedés-védelem

A készülék túlmelegedés elleni védelemmel rendelkezik, ami a készülék túlmelegedése (az üzemi hőmérséklet túllépése) esetén lép működésbe.

Ezután a készülék automatikusan kikapcsol.

A készülék nem vehető újra használatba, és ki kell cserélni.

Magatartás vészhelyzetben / vészleállítás funkció

Vészleállítás:

A hálózati csatlakozódugó kihúzásával a dugaszolóaljzattól azonnal leáll a készülék működése. A készülék véletlen újraindulás elleni biztosításához hagyja kihúzva a hálózati csatlakozódugót.

Magatartás vészhelyzetben:

1. Kapcsolja ki a készüléket.
2. Vészhelyzetben áramtalanítsa a készüléket: Úgy húzza ki a csatlakozókábelt a dugaszoló aljzattól, hogy a csatlakozódugónál fogja meg.
3. Meghibásodott készüléket ne csatlakoztasson ismét a hálózatra.

Információk a készülékről**Készülékleírás**

A HyStream 200 hőlégfúvó pisztoly 2000 W-os motorral rendelkezik.

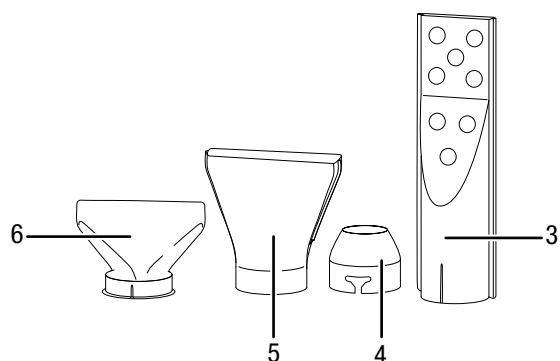
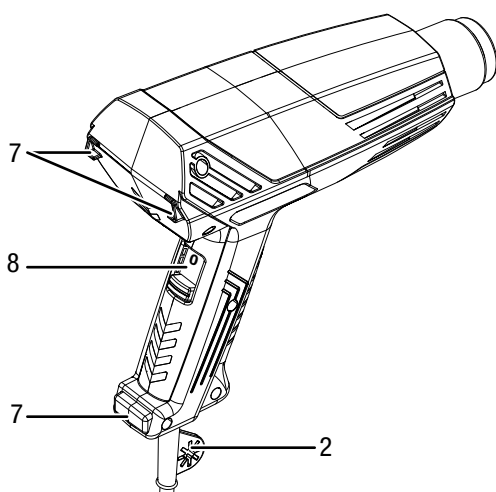
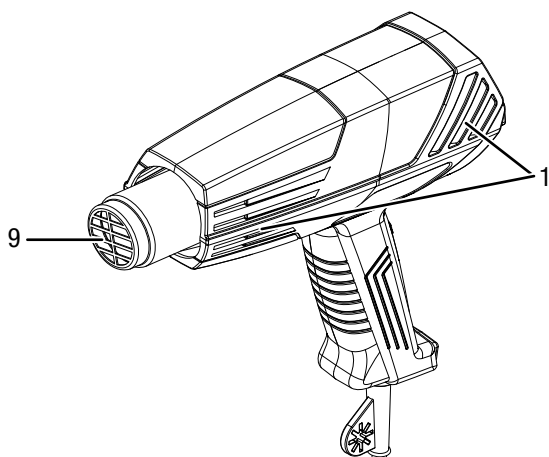
A hőmérséklet és a levegőmennyiség két fokozatban, 350 °C-ra és 550 °C-ra, ill. 300 l/min-re és 500 l/min-re szabályozható.

Az előtétfúvókák másodpercek alatt, szerszám nélkül cserélhetők és különféle alkalmazási területeken használhatók, pl. nem éghető festékbevonatok szárítására és eltávolítására, felmelegítésre (pl. zsugorcsoncsövek), tömítési munkákhoz, műanyagok formázásához és lehegesztéséhez, forrasztásra és ónozásra, valamint ragasztott kötések oldására.

A pisztoly stabil vezetését az ergonómikusan megformált fogantyú és a csekély súly teszik lehetővé.

A készülék választhatóan kézzel vezethető, vagy függőlegesen állva üzemeltethető.

Készülék bemutatása



Sz.	Megnevezés
1	levegőbelépő nyílás
2	felfüggesztőszem
3	grillgyújtó fúvóka
4	szűkítő fúvóka
5	szélessugarú fúvóka
6	üvegvédő fúvóka / fordító fúvóka
7	tartószerkezet
8	be-/kikapcsoló, 0-1-2
9	levegőkilépő nyílás előtétfúvóka-fogadóval

Szállítási terjedelem

- 1 x HyStream 200 készülék
- 1 x üvegvédő fúvóka / fordító fúvóka
- 1 x szélessugarú fúvóka
- 1 x szűkítő fúvóka
- 1 x grillgyújtó fúvóka
- 1 x útmutató

Műszaki adatok

Paraméter	Érték
Modell	HyStream 200
Hálózati csatlakozás	230 V / 50 Hz
Teljesítményfelvétel	2000 W
Levegő-hőmérséklet	
1. fokozat	350 °C
2. fokozat	550 °C
Levegőmennyiség	
1. fokozat	300 l/perc
2. fokozat	500 l/perc
Kábelhossz	2 m
Érintésvédelmi osztály	II / □
Súly	0,6 kg

A készülék A-súlyozású hangnyomásszintje tipikusan kisebb mint 70 dB(A).

Szállítás és tárolás

Utalás

Ha a készüléket szakszerűtlenül tárolja vagy szállítja, a készülék megsérülhet.

Vegye figyelembe a készülék szállítására és tárolására vonatkozó információkat.

Szállítás

Tartsa be a következő utasításokat minden szállítás **előtt**:

- Kapcsolja ki a készüléket.
- Úgy húzza ki a hálózati csatlakozókábelt a dugaszolóaljzatból, hogy a csatlakozódugónál fogja meg.
- Hagyja a készüléket lehűlni.
- Hagyja lehűlni az előtétfúvókát.
- Távolítsa el az előtétfúvókát a levegőkilépő nyílásról.

Tárolás

Tartsa be a következő utasításokat minden tárolás **előtt**:

- Kapcsolja ki a készüléket.
- Úgy húzza ki a hálózati csatlakozókábelt a dugaszolóaljzatból, hogy a csatlakozódugónál fogja meg.
- Hagyja a készüléket lehűlni.
- Hagyja lehűlni az előtétfúvókát.
- Távolítsa el az előtétfúvókát a levegőkilépő nyílásról.
- Tisztítsa meg a készüléket a Karbantartás fejezetben írtak szerint.

Ha nem használja a készüléket, tartsa be a következő tárolási feltételeket:

- szárazon, fagytól és hőségtől védve
- környezeti hőmérséklet 45 °C alatt
- portól és közvetlen napsugárzástól védett helyen

Üzembe helyezés

Készülék kicsomagolása

- Vegye ki a készüléket és a tartozékokat a csomagolásból.



Figyelmeztetés villamos feszültségre

Áramütés elégtelen szigetelés miatt.
Minden használat előtt ellenőrizze a készülék sérülését és kifogástalan működését.

Ha sérülést állapít meg, ne használja a készüléket.

Ne használja a készüléket, ha a készülék vagy kezei párasak vagy izzadtak!

- Ellenőrizze a tartalom hiánytalanságát és figyeljen a sérülésekre.



Figyelmeztetés

Fulladásveszély!

Ne hagyja a csomagolóanyagot gondatlanul szanaszét heverni. Gyermek kezében veszélyes játékszerré változhat.

- A nemzeti törvényi szabályozásoknak megfelelően ártalmatlanítsa a csomagolóanyagot.

Előtétfúvókák felhasználása

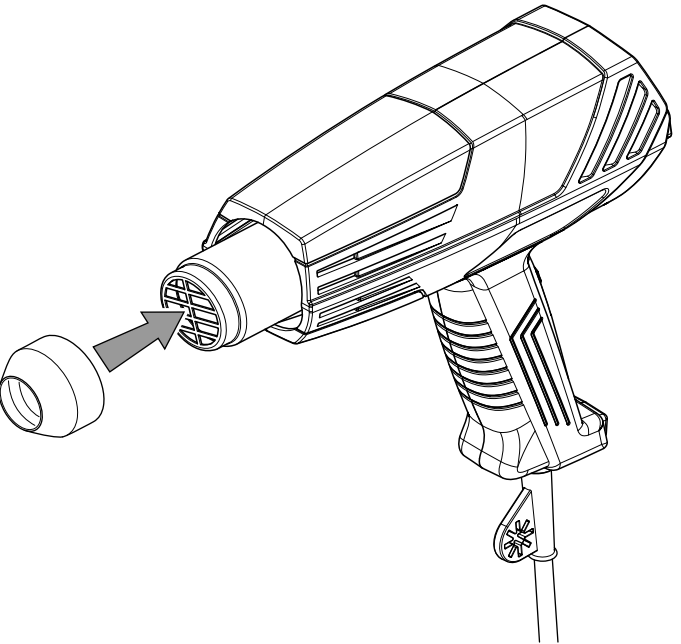


Figyelmeztetés forró felületre

A munkaszerszám használat után még forró lehet. A munkaszerszám megérintésekor égési sérülés veszélye áll fenn.

Ne érintse meg csupasz kézzel a munkaszerszámot!
Viseljen védőkesztyűt!

1. Dugja rá a munkájának megfelelő előtétfúvókát a levegőkilépő nyílásra.



2. Ügyeljen arra, hogy az előtétfúvóka a maximális pozícióig legyen rádugva és szorosan legyen rögzítve.



Infó

A készüléket előtétfúvókával, vagy anélkül használhatja.

A hálózati kábel csatlakoztatása

1. Dugja a hálózati csatlakozódugót szabályszerűen biztosított dugaszolóaljzatba.

Kezelés

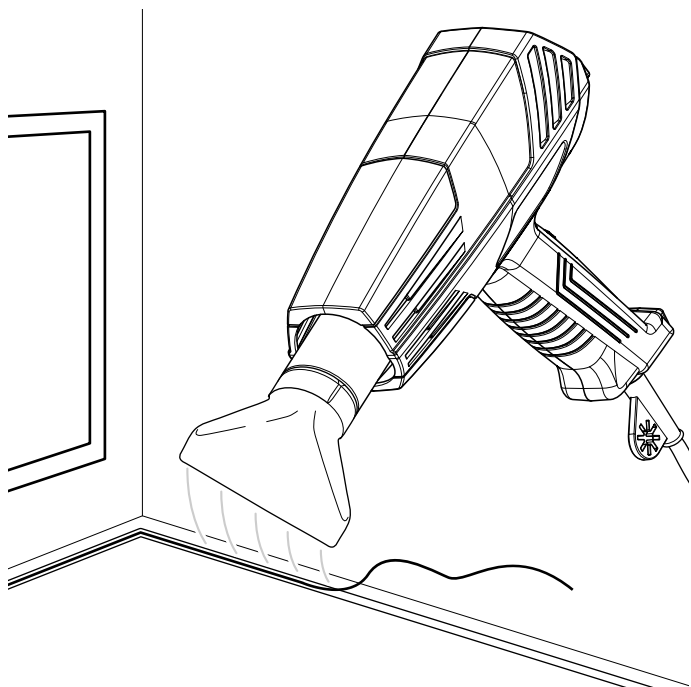
Tippek és tudnivalók a hőlégfúvó pisztoly használatához

Üvegvédő fúvóka / fordító fúvóka

Hőre érzékeny anyagok (pl. üveg) megmunkálásához, különben fennáll az üvegtörés veszélye:

- A megkeményedett tömítőmassza eltávolításához melegítse azt néhány másodpercig.
Az üvegvédő fúvóka / fordító fúvóka eközben eltéríti a hősugarat és így képes a védelemre a túlmelegedés miatti repedésekkel szemben.
- A felújítási munka során úgy lágyítsa meg a régi festékrétegeket, hogy közben ne perzselje meg a felfelületet.

Üvegvédő fúvóka / fordító fúvóka alkalmazási példa:

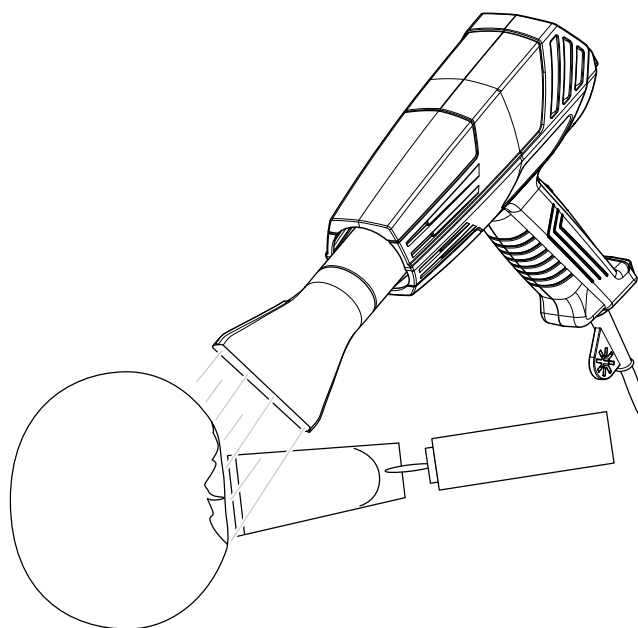


Szélessugarú fúvóka

Nagyobb felületek megmunkálásához (pl. szárítási folyamatokhoz, festék-/lakkeltávolításhoz, ragasztóeltávolításhoz, gyomirtáshoz):

- Sok ragasztóanyag, pl. címkék és szőnyegek hátoldalán hővel meglágyítható. A ragasztókötések ekkor szétválaszthatók, a címke vagy a szőnyeg leoldható és a felesleges ragasztó eltávolítható.
- A régi festék- és lakkrétegek nagyobb felületeken felmelegíthetők, majd külön spatulával leoldhatók.
Kerülje a hosszabb hőhatást, mert a ráégett lakk csak nagyon nehezen távolítható el.
- A gyom kiszárítható, ha forró levegőt irányít rá.

A szélessugarú fúvóka alkalmazási példái:

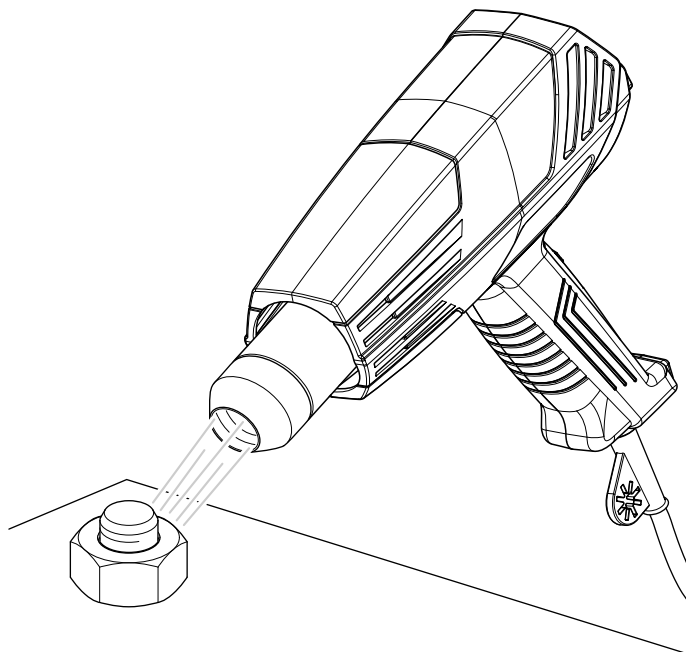


Szűkítő fúvóka

A levegőáramlás koncentrálásához (pl. lehegesztéshez vagy pontforrasztáshoz):

- A szűkítő fúvókát zsugorcsoncsok és -fóliák esetében alkalmazza.
- Koncentrált forrólevegő-áramláshoz, pl. műanyagok lehegesztéséhez vagy festékrétegek eltávolításához sarkokban.
- A csavarok egyszerűbben lazíthatók meg, ha a csavarkötést óvatosan felmelegíti.
- Műanyagcsövek alakításához.

A szűkítő fúvóka alkalmazási példái:



Grillgyújtó fúvóka



Figyelmeztetés tűzveszélyes anyagokra

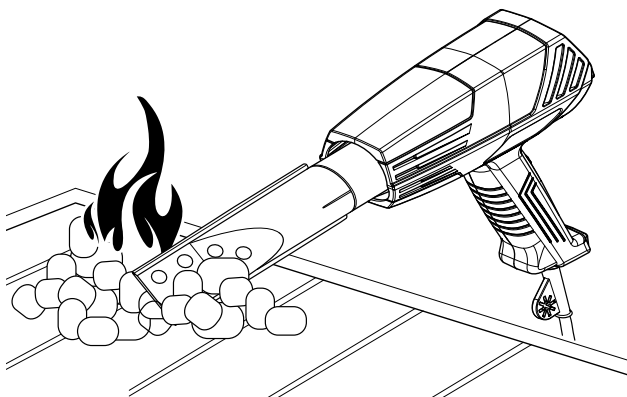
Tűzveszély a grillgyújtó fúvóka szakszerűtlen használatával!

Sohasem használjon denaturált szeszt vagy más gyúlékony grillgyújtót, amikor a grillgyújtó fúvókát használja!

A grillgyújtó fúvókát kizárólag tűzálló felületen (pl. grillserpenyőn) használja, és kizárólag grill faszén meggyújtására!

- Dugja bele a grillgyújtó fúvókát a grill faszénbe. A grill faszén néhány percen belül felforrósodik és grillezésre alkalmas. Egyéb segédeszközre nincs szükség.

A grillgyújtó fúvóka alkalmazási példája:



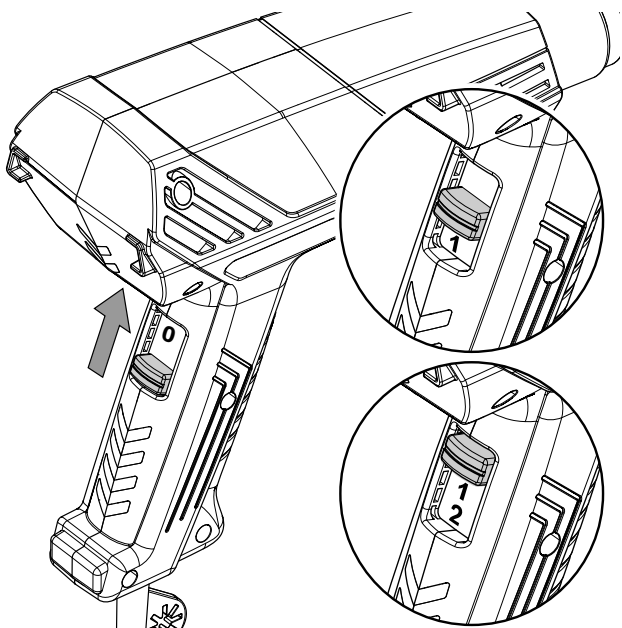
A készülék bekapcsolása



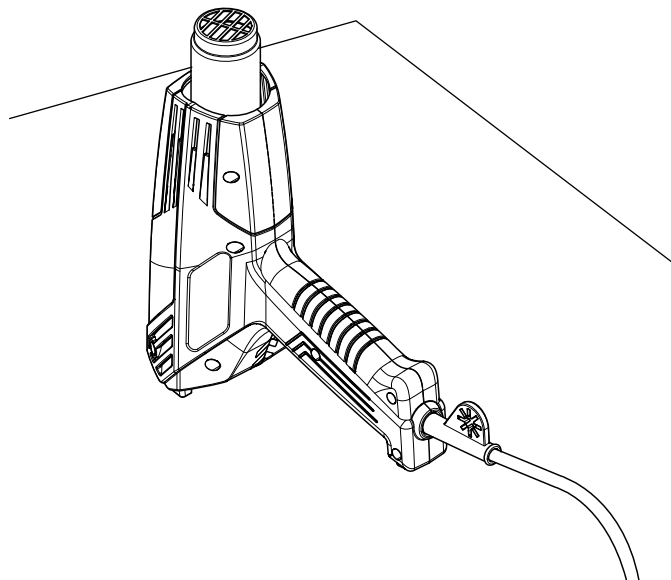
Infó

Az első üzembe helyezés alkalmával vagy hosszabb használaton kívüliség után szagképződés fordulhat elő. A készülékkel való munkához viseljen személyi védőeszközöket.

1. Tolja a be-/kikapcsolót (8) felfelé a kívánt fokozatra.



2. Az optimális hőmérséklet a mindenkori alkalmazáshoz gyakorlati próbálkozással állapítható meg. Mindig alacsony hőmérsékletfokozattal kezdje.
3. A készüléket csak egy kézzel tartsa, vagy állítsa függőlegesen a munkafelületre. Ügyeljen arra, hogy a hőlégfúvó pisztolyt a hálózati kábel ne húzza le.



Levegőmennyiség és hőmérséklet szabályozása

1. 350 °C hőmérséklet eléréséhez tolja a be-/kikapcsolót (8) az **1** fokozatra.
2. A maximális 550 °C hőmérséklet eléréséhez tolja a be-/kikapcsolót (8) a **2** fokozatra.

Fokozat	Levegőmennyiség	Levegőhőmérséklet
1. fokozat	300 l/min	350 °C
2. fokozat	500 l/min	550 °C

Üzemen kívül helyezés



Figyelmeztetés villamos feszültségre

Ne érintse meg a hálózati csatlakozódugót nedves vagy vizes kézzel.



Figyelmeztetés forró felületre

A munkaszerszám használat után még forró lehet. A munkaszerszám megérintésekor égési sérülés veszélye áll fenn.



Ne érintse meg csupasz kézzel a munkaszerszámot! Viseljen védőkesztyűt!

1. Kapcsolja ki a készüléket úgy, hogy a be-/kikapcsolót (8) a **0** fokozatba tolja.
2. Úgy húzza ki a hálózati csatlakozókábelt a dugaszolóaljzatból, hogy a csatlakozódugónál fogja meg.
3. Állítsa a készüléket a függőleges pozícióba, hogy elegendő mértékben le tudjon hűlni.
4. Tisztítsa meg a készüléket a "Karbantartás" fejezet szerint.
5. Tárolja a készüléket a "Tárolás" fejezet szerint.

Hibák és zavarok

A készülék kifogástalan működését a gyártás alatt többször ellenőriztük. Ha ennek ellenére működési zavarok lépnének fel, vizsgálja át a készüléket a következő felsorolás szerint.

Csak meghatalmazott villamos szakvállalat vagy a Trotec végezhet el olyan hiba- és zavarelhárítási tevékenységeket, amelyhez a készülékház felnyitása szükséges.

Az első használatkor kisebb füst vagy szag tapasztalható:

- Ez nem jelent hibát vagy zavart. Rövid működési idő után a jelenség eltűnik.

A készülék nem indul el:

- Ellenőrizze a hálózati csatlakozást.
- Ellenőrizze, hogy sérült-e a hálózati kábel és a csatlakozódugó. Ha sérüléseket állapít meg, ne próbálja újra használatba venni a készüléket.

Ha megsérül a készülék hálózati csatlakozóvezetéke, veszélyek elkerülése érdekében a gyártóval vagy vevőszolgálatával vagy hasonlóan képzett személlyel ki kell cseréltetni.

- Ellenőrizze a helyi hálózati biztosítókat.

A készülék automatikusan kikapcsolt:

- Tartsa szabadon a levegőbelépő nyílást a motor túlmelegedésének megakadályozásához.
- Ellenőrizze hogy kioldott-e a túlmelegedés elleni védelem, lásd "Biztonság" fejezet.



Infó

Várjon legalább 10 percet, mielőtt újra bekapcsolja a készüléket.

A készülék nem működik az ellenőrzések után kifogástalanul?

Lépjen kapcsolatba az ügyfélszolgálattal. Adott esetben vigye a készüléket javításra egy meghatalmazott elektromos szaküzembe vagy a Trotec-hez.

Karbantartás

Karbantartást megelőző tevékenységek



Figyelmeztetés villamos feszültségre

Ne érintse meg a hálózati csatlakozódugót nedves vagy vizes kézzel.

- Kapcsolja ki a készüléket.
- Úgy húzza ki a hálózati csatlakozókábelt a dugaszolóaljzatból, hogy a csatlakozódugónál fogja meg.
- Hagyja a készüléket teljesen lehűlni.



Figyelmeztetés villamos feszültségre

Csak meghatalmazott szaküzemek vagy a Trotec végezhetnek el olyan karbantartási tevékenységet, amelyhez a készülékház felnyitása szükséges.

Karbantartási tudnivalók

A gép belsejében nem található a felhasználó által karbantartandó vagy kenést igénylő részek.

Tisztítás

A készüléket célszerű minden használat előtt és után megtisztítani.

Utalás

A készüléket tisztítás után nem kell kenni.



Figyelmeztetés villamos feszültségre

A házba bejutó folyadékok miatt rövidzárlat veszélye áll fenn!

Ne mártsa a készüléket és a tartozékot vízbe. Figyeljen arra, hogy ne jusson víz vagy más folyadék a házba.

- Tisztítsa meg a készüléket egy megnedvesített, puha, nem foszló kendővel. Ügyeljen arra, hogy ne hatoljon be nedvesség a készülékházba. Ügyeljen arra, hogy villamos alkatrészeket ne érhesse nedvesség. A kendő nedvesítéséhez ne használjon agresszív tisztítószereket, például tisztítóspray-eket, oldószereket, alkoholtartalmú tisztítószereket vagy súrolószereket.
- Szárítsa meg a készüléket egy puha, nem szárazó kendővel.
- Távolítsa el a lerakódott port a szellőző nyílásokról a motor túlmelegedésének megakadályozása érdekében.

Ártalmatlanítás



■ Egy használt elektromos vagy elektronikus készüléken látható áthúzott szemetes szimbólum azt jelzi, hogy használati idejének végén nem szabad háztartási hulladékba dobni. Az Ön közelében gyűjtőhelyek állnak rendelkezésre használt elektromos és elektronikus készülékek ingyenes leadásához. A címeket a városi, ill. helyi önkormányzattól tudhatja meg. Sok EU-országra vonatkozóan a <https://hub.trotec.com/?id=45090> weboldalon is tájékozódhat további leadási lehetőségekről. Egyébként szíveskedjen az országában berendezések hulladékainak hasznosítására hivatalosan engedélyezett helyhez fordulni.

Elektromos és elektronikus készülék-hulladékok szelektív gyűjtésének az a célja, hogy lehetővé tegye a készülék-hulladékok anyagainak, ill. a hulladékok más formában történő hasznosítását, továbbá elkerüljük a környezetre és az emberi egészségre ható negatív következményeket az esetleg a készülékekben lévő veszélyes anyagok ártalmatlanítása során.

Trotec GmbH

Grebbener Str. 7
D-52525 Heinsberg

☎ +49 2452 962-400

☎ +49 2452 962-200

✉ info@trotec.com

www.trotec.com