

HYSTREAM 200

LV

LIETOŠANAS INSTRUKCIJA
KARSTĀ GAISA FĒNS



Saturs

Norādes par lietošanas instrukciju..... 2

Drošība..... 2

Informācija par ierīci..... 6

Transportēšana un uzglabāšana 7

Ekspluatācijas sākšana 8

Lietošana 8








Kļūdas un traucējumi 11

Apkope 11

Utilizēšana 12

Norādes par lietošanas instrukciju

Simboli

-  **Brīdinājums par elektrisko spriegumu**
Šis simbols norāda, ka elektriskā sprieguma dēļ pastāv dzīvības un veselības apdraudējums.
-  **Brīdinājums par sprādzienbīstamām vielām**
Šis simbols norāda, ka sprādzienbīstamu vielu dēļ pastāv dzīvības un veselības apdraudējums.
-  **Brīdinājums par ugunsbīstamām vielām**
Šis simbols norāda, ka ugunsbīstamu vielu dēļ pastāv dzīvības un veselības apdraudējums.
-  **Brīdinājums par karstu virsmu**
Šis simbols norāda, ka karstās virsmas dēļ pastāv dzīvības un veselības apdraudējums.
-  **Brīdinājums**
Šis signālvārds apzīmē vidējas pakāpes apdraudējumu; ja tas netiek novērsts, var rasties nāvējoši vai smagi savainojumi.
-  **Uzmanību**
Šis signālvārds apzīmē zemas pakāpes apdraudējumu; ja tas netiek novērsts, var rasties nelieli vai vidēji smagi savainojumi.
- Norāde**
Šis signālvārds apzīmē svarīgu informāciju (piemēram, par materiālu bojājumiem), bet ne apdraudējumu.
-  **Informācija**
Norādes ar šo simbolu palīdz ātri un droši veikt darbības.



Ievērojiet norādījumus

Norādes ar šo simbolu informē, ka jāievēro lietošanas instrukcija.



Nēsāt aizsargbrilles

Norādes ar šo simbolu informē, ka jāizmanto acu aizsarglīdzekļi.



Lietojiet aizsargmasku

Norādes ar šo simbolu informē, ka jāizmanto aizsargmaska.



Nēsājiet aizsargapģērbu

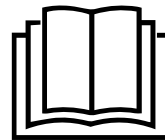
Norādes ar šo simbolu informē, ka jāizmanto aizsargapģērbs.



Lietojiet aizsargcimdus

Norādes ar šo simbolu informē, ka jāizmanto aizsargcimdi.

Lietošanas instrukcijas visjaunāko versiju un ES atbilstības deklarāciju varat lejupielādēt šajā vietnē:



HyStream 200



<https://hub.trotec.com/?id=40205>

Drošība

Vispārīgi drošības norādījumi elektroinstrumentiem



Brīdinājums

Izlasiet visus šim elektroinstrumentam paredzētos drošības norādījumus, norādes, tehniskos datus un izpētiet attēlus.

Neatbilstība norādēm var izraisīt elektrotraumas, apdegumus vai citus smagus savainojumus.

Saglabājiet visus drošības norādījumus un norādes turpmākai atsaucei.

Šo ierīci var izmantot bērni no 8 gadu vecuma un personas ar ierobežotām fiziskām, sensorām vai psihiskām spējām vai personas bez pieredzes un/vai zināšanām, ja tās tiek uzraudzītas vai ir instruētas par drošu ierīces lietošanu un apzinās esošos riskus.

Drošības norādījumos izmantotais jēdziens *Elektroinstrumenti* attiecas gan uz elektroinstrumentiem, kas tiek darbināti ar strāvu (ar elektrības vadu), gan uz elektroinstrumentiem, kas tiek darbināti ar akumulatoru (bez elektrības vada).

! Vispārīgi drošības norādījumi elektroinstrumentiem – drošība darba vietā

- **Gādājiet, lai darba vieta būtu tīra un labi apgaismota.** Nekārtīgas vai neapgaismotas darba vietas dēļ var rasties negadījumi.
- **Nestrādājiet ar elektroinstrumentiem sprādzienbīstamā vidē, kurā atrodas degoši šķidrums, gāzes vai putekļi.** Elektroinstrumenti rada dzirksteles, kas var aizdedzināt putekļus vai tvaikus.
- **Elektroinstrumentu izmantošanas laikā neļaujiet tuvumā uzturēties bērniem un citām personām.** Uzmanības novēršanas gadījumā varat zaudēt kontroli pār elektroinstrumentu

! Vispārīgi drošības norādījumi elektroinstrumentiem — elektrodrošība

- **Elektroinstrumenta strāvas kontaktdakšai ir jāsader ar rozeti. Kontaktdakšu nekādā veidā nedrīkst pārveidot. Elektroinstrumentiem, kuriem ir aizsargzemējums, neizmantojiet kontaktdakšu adapterus.** Izmantojot nemainītas kontaktdakšas un piemērotas rozetes, tiek samazināts strāvas trieciena risks.
- **Izvairieties no saskares ar zemētām virsmām, piemēram, caurulēm, radiatoriem, plītiem un ledusskapjiem.** Ja jūsu ķermenis ir zemēts, pastāv paaugstināts strāvas trieciena risks.
- **Elektroinstrument nedrīkst nokļūt lietū vai mitrumā.** Ūdens iekļūšana elektroinstrumentā paaugstina strāvas trieciena risku.
- **Neizmantojiet elektrības vadu neparedzētiem mērķiem, piemēram, elektroinstrumenta nešanai, uzkāšanai vai kontaktdakšas izvilkšanai no rozetes. Nepakļaujiet elektrības vadu karstumam, saskarei ar eļļu, asām malām vai kustīgām daļām.** Bojāti vai savērpušies elektrības vadi paaugstina strāvas trieciena risku.
- **Ja strādājat ar elektroinstrumentu ārpus telpām, izmantojiet tikai tādu pagarinātāju, kas piemērots darbam ārpus telpām.** Izmantojot ārpus paredzētu pagarinātāju, samazinās strāvas trieciena risks.
- **Ja elektroinstrumenti jāizmanto mitrā vidē, lietojiet noplūdes strāvas aizsargslēdzi.** Izmantojot noplūdes strāvas aizsargslēdzi, samazinās strāvas trieciena risks.

! Vispārīgi drošības norādījumi elektroinstrumentiem – personu drošība

- **Esiet piesardzīgs, apdomājiet savas darbības un saprātīgi darbojieties ar elektroinstrumentu. Neizmantojiet elektroinstrumentus, ja esat noguris vai narkotisko vielu, alkohola vai medikamentu ietekmē.** Viens neuzmanības mirklis, lietojot elektroinstrumentus, var radīt smagus savainojumus.



Nēsājiet individuālos aizsardzības līdzekļus un vienmēr nēsājiet aizsargbrilles. Individuālo aizsardzības līdzekļu, piemēram, putekļu maskas, neslīdošu aizsargapavu, ķiveres vai dzirdes aizsarglīdzekļu nēsāšana (atkarībā no elektroinstrumenta veida un lietojuma) samazina savainojumu gūšanas risku.

- **Izvairieties no nejaušas ieslēgšanas. Pārliecinieties, vai elektroinstrumenti ir izslēgti, pirms pievienojat to strāvas padevei un/vai akumulatoram, paceļat vai pārvietojat to.** Ja elektroinstrumenta nešanas laikā pirksts atrodas uz slēdža vai elektroinstrumenti ir ieslēgti, kad tas tiek pievienots strāvas padevei, var rasties negadījumi.
- **Noņemiet regulēšanas instrumentus vai uzgriežņu atslēgas, pirms ieslēdzat elektroinstrumentu.** Instruments vai atslēga, kas atrodas elektroinstrumenta rotējošā daļā, var radīt savainojumus.
- **Izvairieties no nedabiskas ķermeņa pozas. Ieņemiet stabilu pozīciju un vienmēr saglabājiet līdzsvaru.** Tādējādi varēsiet labāk kontrolēt elektroinstrumentu negaidītās situācijās.
- **Nēsājiet piemērotu apģērbu. Nenēsājiet platu apģērbu vai rotaslietas. Neļaujiet matiem un apģērbam saskarties ar kustīgām daļām.** Brīvs apģērbs, rotaslietas vai gari mati var tikt ierauti kustīgās daļās.
- **Ja ir iespējams uzstādīt putekļu nosūkšanas un savākšanas iekārtas, tās ir jāpieslēdz un atbilstoši jāizmanto.** Putekļu nosūkšanas iekārta var samazināt putekļu radīto apdraudējumu.
- **Neradiet sev viltus drošības sajūtu un neignorējiet elektroinstrumentu lietošanas drošības noteikumus, pat ja elektroinstrumentu esat lietojis jau vairākkārt.** Neuzmanīga rīcība var vienā mirklī izraisīt smagas traumas.

! Vispārīgi drošības norādījumi elektroinstrumentiem – elektroinstrumenta izmantošana un uzturēšana

- **Nepārslogojiet elektroinstrumentu. Izmantojiet savam darbam paredzēto elektroinstrumentu.** Ar piemērotu elektroinstrumentu attiecīgajā jaudas diapazonā jūs strādāsiet labāk un drošāk.
- **Neizmantojiet elektroinstrumentu, kura slēdzis ir bojāts.** Elektroinstrumenti, kuru vairs nevar ieslēgt vai izslēgt, ir bīstami, un tas ir jāremontē.
- **Izņemiet kontaktdakšu no rozetes un/vai izņemiet noņemamo akumulatoru, pirms regulējat ierīci, maināt instrumentā ievietojamos piederumus vai noliekat elektroinstrumentu glabāšanā.** Šie piesardzības pasākumi novērš nejaušu elektroinstrumenta ieslēgšanu.
- **Neizmantotos elektroinstrumentus uzglabājiet bērniem nepieejamā vietā. Neļaujiet elektroinstrumentu izmantot personām, kuras ar to nav iepazinušās vai nav izlasījušas šos norādījumus.** Elektroinstrumenti ir bīstami, ja tos izmanto nepieredzējušas personas.
- **Rūpīgi kopiet elektroinstrumentu un tajā ievietojamos piederumus. Pārbaudiet, vai kustīgās daļas darbojas bez problēmām un nav iesprūdušas, vai daļas nav salūzušas vai bojātas tā, ka tiek ietekmēta elektroinstrumenta funkcionalitāte. Bojātās daļas pirms elektroinstrumenta izmantošanas ir jāšaremontē.** Daudzi negadījumi rodas slikti veiktas elektroinstrumentu apkopes dēļ.
- **Griešanas instrumentiem jābūt asiem un tīriem.** Rūpīgi kopti griešanas instrumenti ar asām malām retāk iesprūst, un tos ir vieglāk vadīt.
- **Izmantojiet elektroinstrumentu, ievietojamos piederumus, uzgaļus utt. atbilstoši šiem norādījumiem. Ievērojiet darba noteikumus un uzdevumu.** Ja elektroinstrumenti tiek izmantoti neparedzētiem mērķiem, var rasties bīstamas situācijas.
- **Rokturim un roktura virsmai ir jābūt sausai, tīrai un bez eļļas un smērvielas traipiem.** Ja rokturis un roktura virsma ir slidena, elektroinstrumentu nevar droši izmantot un kontrolēt neparedzamās situācijās.

! Vispārīgi drošības norādījumi elektroinstrumentiem — apkope

- **Elektroinstrumentu remontu uzticiet tikai kvalificētam speciālistam un izmantojiet tikai oriģinālās rezerves daļas.** Tādējādi tiek saglabāts elektroinstrumenta drošības līmenis.

! Ierīcei specifiski drošības norādījumi par karstā gaisa fēnu

- Neuzmanīga ierīces lietošana var izraisīt ugunsgrēku.
 - Uzliesmojošu materiālu tuvumā elektrisko darbarīku izmantojiet uzmanīgi.
 - Nenovietojiet ierīci vienā un tajā pašā vietā uz ilgāku laiku.
 - Ierīce nav paredzēta lietošanai sprādzienbīstamas vides apkārtņē.
 - Siltums var nonākt pie uzliesmojošiem materiāliem, kas ir pārklāti.
 - Pēc elektriskās ierīces izmantošanas novietojiet to ar gaisa atveri uz augšu un novietojiet ierīci stāvus uz tam paredzētajām balsta ierīcēm.
 - Neatstājiet elektrisko ierīci bez uzraudzības tās darbības laikā.
- Neskatieties tieši sprauslas caurumā gaisa izplūdes atverē.
- Nekad nenomērķējiet karsto gaisa plūsmu uz cilvēkiem un dzīvniekiem.
- Nekad nenomērķējiet karsto gaisa plūsmu uz logiem vai citām stikla virsmām.
- Nekad netraucējiet karstajai gaisa plūsmai, aizturot vai aizsedzot gaisa izplūdes atveri.
- Neizmantojiet elektrisko ierīci mirtā apkārtņē vai apvidū ar augstu gaisa mitrumu.
- Neizmantojiet tīkla kabeļa piekares cilpu kā palīdzību transportēšanai.
- Turiet gaisa izplūdes atveri pietiekamā attālumā no apstrādājamās detaļas vai virsmas, kas jāapstrādā. Gaisa nosprostojums var novest pie elektriskās ierīces pārkaršanas.
- Ļaujiet elektriskajai ierīcei pietiekoši atdzist, pirms to iepakojat, lai pārvietotu. Elektriskā ierīce pie gaisa izplūdes vēl ir ļoti karsta un tādējādi var radīt bojājumus.

Paredzētā lietošana

Ierīce tika izstrādāta karsta gaisa ražošanai, un to drīkst izmantot tikai saskaņā ar tehniskajām specifikācijām.

Izmantojiet ierīci tikai šādiem mērķiem:

- Grīdas segumu noņemšanai
- Foliju un termocauruļu saraukšanai
- Krāsu, laku, mitru priekšmetu un substrātu žāvēšanai
- Nedegošu krāsu un laku noņemšanai
- Plastmasa liekšanai un metināšanai
- Nedegošu daļu kausēšanai un kušanai
- Lodēšanai un alvošanai
- Līmētu savienojumu atbrīvošanai
- TIKAI ar grila piešķelšanas sprauslu: Grila palaišana

Mēs iesakām izmantot elektroinstrumentu ar Trotec oriģinālajiem piederumiem.

Paredzama nepareiza izmantošana

- Ierīce nav paredzēta lietošanai kā fēns vai matu žāvētājs.
- Ierīce nav paredzēta apgērba žāvēšanai.
- Ierīce nav paredzēta vienlaicīgai lietošanai kopā ar ķīmiskiem noņēmējiem vai šķīdinātājiem.
- Ierīce nav paredzēta pārtikas produktu pagatavošanai.

Cita izmantošana, kas nav minēta sadaļā “Paredzētā izmantošana”, tiek uzskatīta par pamatoti paredzamu nepareizu izmantošanu.

Personāla kvalifikācija

Personām, kas strādā ar ierīci:

- ir jāizlasa lietošanas instrukcija, īpašu uzmanību pievēršot nodaļai “Drošība”.

Individuālie aizsardzības līdzekļi



Lietojiet aizsargbrilles.

Tādā veidā tiek pasargātas acis pret lidojošām un krītošām detaļām, kas var radīt miesas bojājumus.



Lietojiet aizsargmasku.

Tā aizsargā pret veselībai bīstamu putekļu ieelpošanu, kuri var rasties detaļu apstrādes rezultātā.



Lietojiet aizsargcimdus.

Tādā veidā tiek pasargātas rokas pret apdegumiem, zilumiem un nobrāzumiem.



Nēsājiet piegulošu aizsargapgērbu.

Tādējādi jūs pasargājat sevi no draudiem, ka apgērbs iekļūst karstā gaisa strāvā un iespējams aizdegas.

Citi riski



Brīdinājums par elektrisko spriegumu

Strāvas trieciens nepietiekamas izolācijas dēļ. Pirms katras lietošanas reizes pārbaudiet, vai ierīce nav bojāta un darbojas pareizi. Ja konstatējat bojājumus, neizmantojiet ierīci. Neizmantojiet ierīci, ja tā vai jūsu rokas ir mitras vai slapjas.



Brīdinājums par elektrisko spriegumu

Elektrodetaļu remontu drīkst veikt tikai pilnvaroti speciālisti.



Brīdinājums par elektrisko spriegumu

Veicot jebkārus darbus ar iekārtu, atvienojiet kontaktdakšu no rozetes! Neaiztieciet kontaktdakšu ar mitrām vai slapjām rokām. Izvelciet vada kontaktdakšu no ligzdas, satverot to aiz spraudņa.



Brīdinājums par elektrisko spriegumu

Pastāv īssavienojuma risks korpusā iekļuvuša šķidruma dēļ. Neiemērciet ierīci un piederumus ūdenī. Gādājiet, lai korpusā neiekļūtu ūdens vai citi šķidrumi.



Brīdinājums par sprādzienbīstamām vielām

Karstais gaiss var nonākt pie uzliesmojošām daļām, kas atrodas ārpus drošā attāluma. Pievērsiet uzmanību, ka tiešā darbības zonas apkārtnē un apvidū neatrodas viegli uzliesmojošas gāzes, šķidrums vai putekļi. Pastāv ugunsgrēka un eksplozijas risks!



Brīdinājums par karstu virsmu

Šīs ierīces daļas var būt ļoti karstas un var radīt apdegumus. Īpaša piesardzība jāievēro bērnu vai citu neaizsargātu personu klātbūtnē.



Brīdinājums par karstu virsmu

Pēc lietošanas instruments var vēl būt karsts. Pastāv apdedzināšanās risks, pieskaroties instrumentam. Nepieskarieties instrumentam ar plikām rokām! Lietojiet aizsargcimdus!



Brīdinājums

Indīgi tvaiki!
Darbības laikā radušās gāzes un tvaiki var būt bīstami veselībai.
Valkājiet aizsargbrilles un aizsargmasku!
Vienmēr parūpējieties par pietiekamu vēdināšanu.



Brīdinājums

Neapstrādājiet materiālu, kas satur azbestu. Azbests ir kancerogēna viela.



Brīdinājums

Šī ierīce var radīt apdraudējumu, ja neapmācītas personas to izmanto nelietpratīgi vai arī tā tiek lietota neparedzētiem mērķiem. Ievērojiet personāla kvalifikācijas prasības.



Brīdinājums

Ierīce nav rotaļlieta un nav paredzēta bērniem!



Brīdinājums

Nosmakšanas risks!
Neatstājiet iepakojuma materiālu neuzraudzītu. Bērniem tas varētu kļūt par bīstamu rotaļlietu.



Uzmanību

Ievērojiet pietiekami lielu attālumu līdz siltuma avotiem.

Norāde

Ja ierīce tiek nelietpratīgi glabāta vai transportēta, to var bojāt.
Ievērojiet informāciju par ierīces transportēšanu un glabāšanu.

Pārkaršanas aizsardzība

Ierīcei ir aizsardzība pret pārkaršanu, kas tiek aktivizēta, kad ierīce pārkarst (kad tiek pārsniegta optimālā darbības temperatūra).

Pēc tam iekārta tiek automātiski izslēgta.

Nav iespējams atsākt ierīces ekspluatāciju, un tā ir jānomaina.

Rīcība ārkārtas situācijā / avārijas apturēšanas funkcija

Avārijas apturēšana:

Atvienojot strāvas kontaktdakšu no strāvas kontaktligzdas, ierīces darbība tiek nekavējoties apturēta. Lai pasargātu ierīci no nejaušas atkārtotas iedarbošanās, atstājiet strāvas kontaktdakšu atvienotu.

Rīcība ārkārtas situācijā:

1. Izslēdziet ierīci.
2. Ārkārtas situācijā atvienojiet ierīci no elektrotīkla: izvelciet pieslēgšanas vada kontaktdakšu no ligzdas, satverot to aiz spraudņa.
3. Nepieslēdziet bojātu ierīci elektrotīklam.

Informācija par ierīci

Ierīces apraksts

Karstā gaisa fēnam HyStream 200 ir 2000 vatu motors.

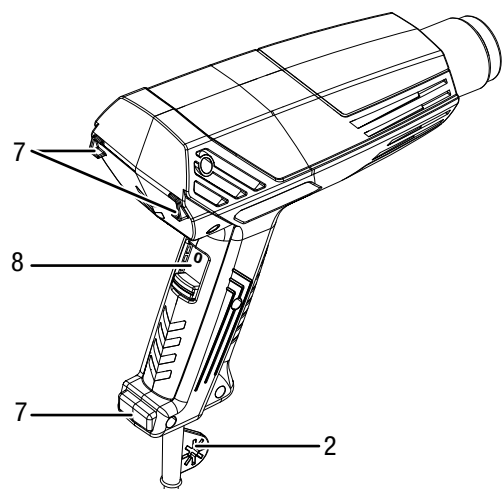
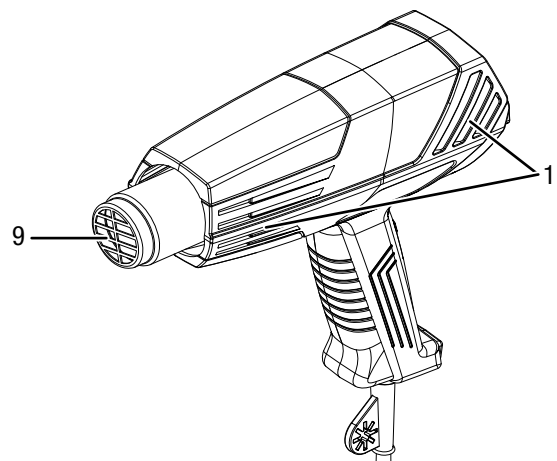
Temperatūru un gaisa plūsmu iespējams regulēt divos režīmos: 350 °C vai 550 °C un attiecīgi 300 l/min vai 500 l/min.

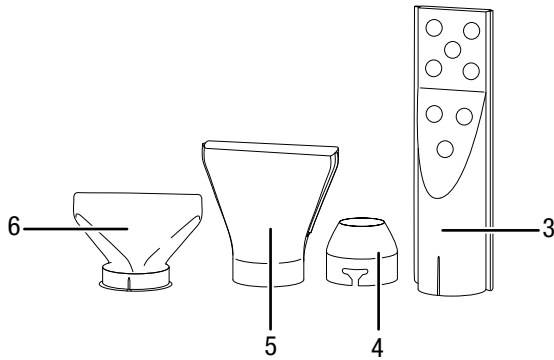
Uzliekamās uzgaļus iespējams nomainīt dažās sekundēs bez darbarīkiem, un tie ir piemēroti dažādām izmantošanas jomām, piemēram, nedegošu krāsu un laku kārtu noņemšanai, sildīšanai (piemēram, termocaurules), blīvēšanas darbiem un plastmasu veidošanai un sakausēšanai, lodēšanai un alvošanai, kā arī līmētu savienojumu atbrīvošanai.

Ergonomiski veidotā roktura un mazā svara dēļ iespējams panākt stabilu vadību.

Pēc izvēles ierīci var vadīt ar roku vai arī darbināt, novietotu vertikāli.

Iekārtas attēls





Nr.	Apzīmējums
1	Gaisa ieplūdes atvere
2	Cilpa pakāršanai
3	Grila aizdedzināšanas uzgalis
4	Sašaurinošais uzgalis
5	Platā stara uzgalis
6	Stikla aizsardzības uzgalis/leņķa uzgalis
7	Nostādīšanas ierīce
8	Ieslēgšanas/izslēgšanas slēdzis, 0-1-2
9	Gaisa izplūdes atvere ar savienojumu uzgaļu uzlikšanai

Piegādes komplektācija

- 1 x ierīce HyStream 200
- 1 x stikla aizsardzības uzgalis/leņķa uzgalis
- 1 x platā stara uzgalis
- 1 x sašaurinošais uzgalis
- 1 x grila aizdedzināšanas uzgalis
- 1 x instrukcija

Tehniskie dati

Parametrs	Vērtība
Modelis	HyStream 200
Strāvas padeve	230 V / 50 Hz
Strāvas ievade	2000 W
Gaisa temperatūra	
1. līmenis	350 °C
2. līmenis	550 °C
Gaisa plūsma	
1. līmenis	300 l/min.
2. līmenis	500 l/min.
Vada garums	2 m
Aizsardzības klase	II /
Svars	0,6 kg

Ierīces A svērtais skaņas spiediena līmenis parasti ir mazāks par 70 dB(A).

Transportēšana un uzglabāšana

Norāde

Ja ierīce tiek nelietpratīgi glabāta vai transportēta, to var bojāt.

Ievērojiet informāciju par ierīces transportēšanu un glabāšanu.

Transportēšana

Pirms katras transportēšanas ievērojiet tālāk minētos norādījumus.

- Izslēdziet ierīci.
- Atvienojiet strāvas vadu no kontaktligzdas, satverot to aiz kontaktdakšas.
- Ļaujiet ierīcei atdzist.
- Ļaujiet uzgalim atdzist.
- Noņemiet uzgali no gaisa izplūdes atveres.

Uzglabāšana

Pirms novietošanas ierīci glabāšanai, izpildiet tālāk minētos norādījumus.

- Izslēdziet ierīci.
- Atvienojiet strāvas vadu no kontaktligzdas, satverot to aiz kontaktdakšas.
- Ļaujiet ierīcei atdzist.
- Ļaujiet uzgalim atdzist.
- Noņemiet uzgali no gaisa izplūdes atveres.
- Notīriet ierīci, kā aprakstīts nodaļā "Apkope".

Ja ierīce netiek izmantota, ievērojiet šādus glabāšanas nosacījumus:

- uzglabājiet sausā un no sala un karstuma pasargātā vietā;
- vides temperatūra nedrīkst pārsniegt 45 °C;
- uzglabājiet vietā, kas pasargāta no putekļiem un tiešiem saules stariem

Ekspluatācijas sākšana

Ierīces izsaiņošana

- Izņemiet ierīci un tās piederumus no iepakojuma.



Brīdinājums par elektrisko spriegumu

Strāvas trieciens nepietiekamas izolācijas dēļ.
Pirms katras lietošanas reizes pārbaudiet, vai ierīce nav bojāta un darbojas pareizi.

Ja konstatējat bojājumus, neizmantojiet ierīci.
Neizmantojiet ierīci, ja tā vai jūsu rokas ir mitras vai slapjas.

- Pārbaudiet, vai ierīces saturā nekā netrūkst un vai nav bojājumu.



Brīdinājums

Nosmakšanas risks!

Neatstājiet iepakojuma materiālu neuzraudzītu.
Bērniem tas varētu kļūt par bīstamu rotaļlietu.

- Utilizējiet iepakojuma materiālu atbilstoši valsts tiesību aktiem.

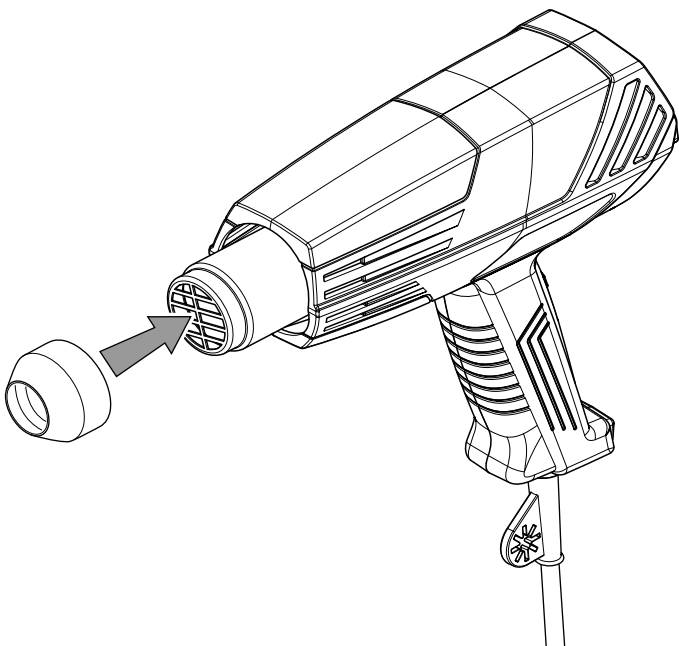
Uzgaļu izmantošana



Brīdinājums par karstu virsmu

Pēc lietošanas instruments var vēl būt karsts. Pastāv apdedzināšanās risks, pieskaroties instrumentam.
Nepieskarieties instrumentam ar plikām rokām!
Lietojiet aizsargcimdus!

1. Uzlieciet uz gaisa izplūdes atveres jūsu darbam piemērotu uzgali.



Informācija

Ierīci var izmantot kā ar uzgali, tā bez tā.

Strāvas vada pieslēgšana

1. Iespraudiet kontaktdakšu atbilstoši zemētā rozetē.

Lietošana

Padomi un norādes karstā gaisa fēna izmantošanai

Stikla aizsardzības uzgalis/leņķa uzgalis

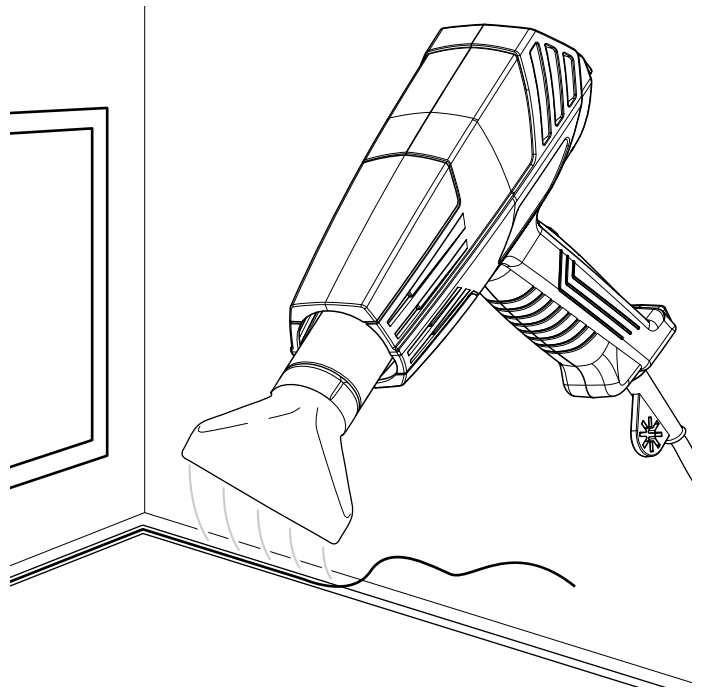
Karstumjutīgu materiālu (piemēram, stikla) apstrādei, citādi pastāv stikla saplīšanas risks.

- Lai izņemtu sacietējušo blīvēšanas tepi, sildiet to dažas sekundes.

Stikla aizsardzības uzgalis/leņķa uzgalis novirza karstuma plūsmu un tādējādi spēj pasargāt no plaisu rašanās stiklā pārkaršanas dēļ.

- Restaurācijas darbos atļaidiniet visus krāsas slāņus, neapdedzinot kokšnes virsmu.

Stikla aizsardzības uzgaļa/leņķa uzgaļa izmantošanas piemērs



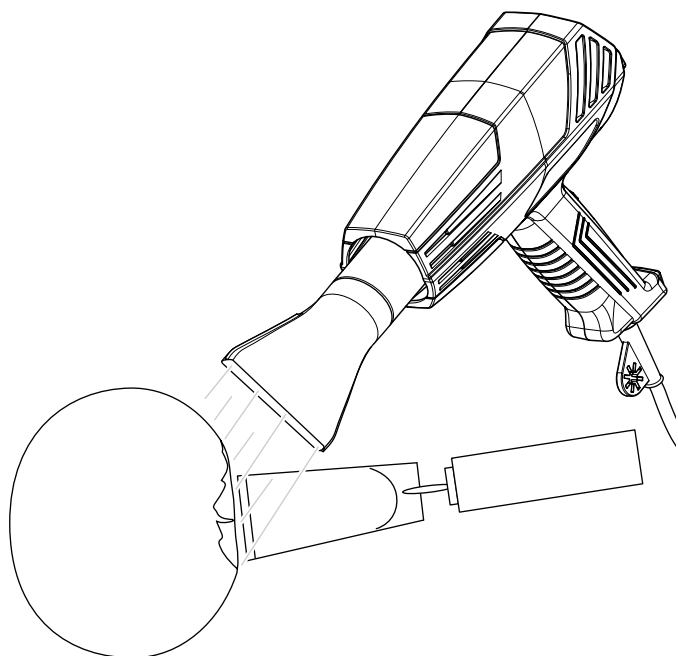
2. Pārļiecinieties, ka uzgalis ir uzlikts līdz galam un turas stingri.

Platā stara uzgalis

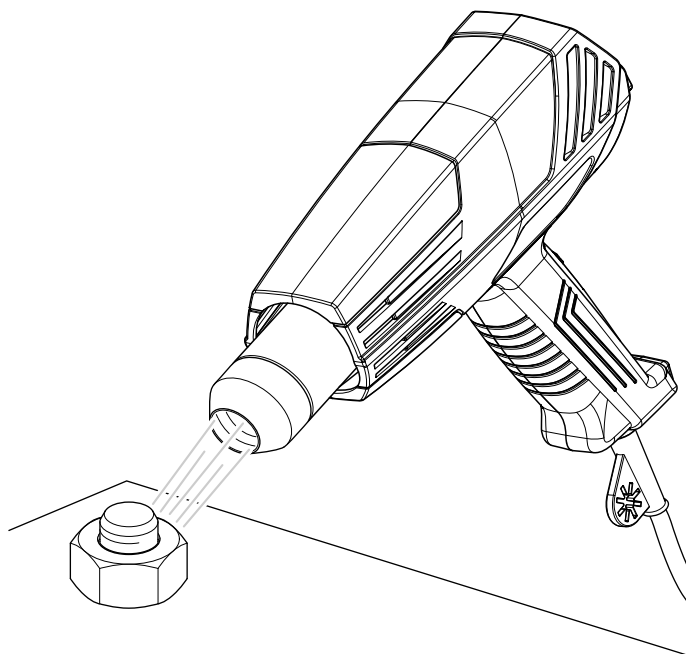
Lielāku platību apstrādei (piemēram, žāvēšanas operācijām, krāsas vai lakas noņemšanai, līmes noņemšanai, nezāļu iznīcināšanai).

- Daudzus līmējošos materiālus, piemēram, uzlīmju un tepiku apakšpusē, iespējams padarīt mīkstākus ar karstumu. Līmējumus tad var atdalīt, uzlīmes vai tepikus noņemt un noņemt arī lieko līmi.
- Iespējams lielākā platībā sasildīt vecās krāsas vai lakas kārtas un pēc tam noņemt tās ar atsevišķu špakteli. Izvairieties no pārāk ilgā karstuma iedarbības, jo sadegušu laku noņemt ir ļoti grūti.
- Iespējams izkaltēt nezāles, virzot uz tām karsto gaisu.

Platā stara uzgaļa izmantošanas piemērs



Sašaurinošā uzgaļa izmantošanas piemērs



Grila aizdedzināšanas uzgalis



Brīdinājums par ugunsbīstamām vielām

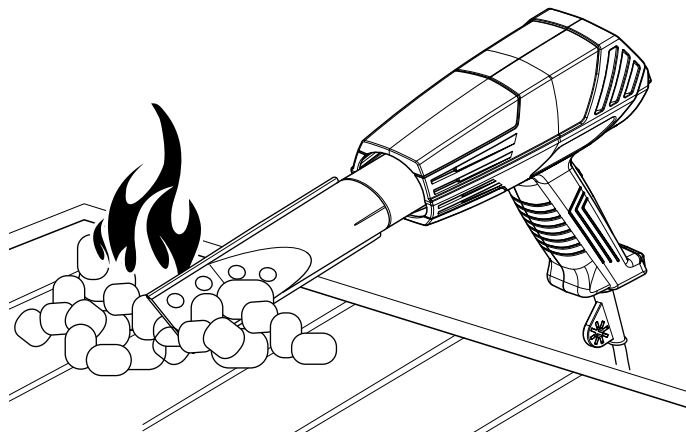
Nepareiza grila aizdedzināšanas uzgaļa lietošana var radīt ugunsgrēka risku!

Nekādā gadījumā neizmantojiet aizdedzināšanas šķidrumus vai citas viegli uzliesmojošas vielas, ja lietojat grila aizdedzināšanas uzgali!

Izmantojiet grila aizdedzināšanas uzgali tikai uz ugunsdrošas pamatnes (piemēram, grila pannas) un vienīgi grila ogļu aizdedzināšanai!

- Iebāziet grila aizdedzināšanas uzgali dziļi oglēs. Grila ogles dažās minūtēs kļūst karstas un gatavas grilēšanai. Nav vajadzīgi nekādi citi palīg līdzekļi.

Grila aizdedzināšanas uzgaļa izmantošanas piemērs



Sašaurinošais uzgalis

Gaisa plūsmas koncentrēšanai (piemēram, sakausēšanai vai punktlodēšanai).

- Izmantojiet sašaurinošo uzgali termocauruļu un foliju sildīšanai.
- Koncentrētai karstā gaisa plūsmai, piemēram, plastmasas detaļu sakausēšanai vai krāsas slāņu noņemšanai stūros.
- Skrūves iespējams viegli atskrūvēt, ja skrūvsavienojumu uzmanīgi sasilda ar karsto gaisu.
- Plastmasas cauruļu veidošanai.

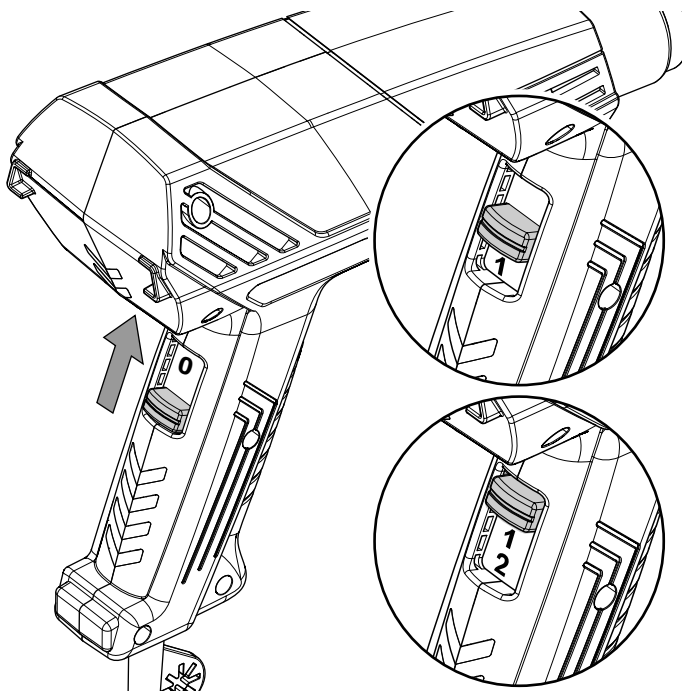
Ierīces ieslēgšana



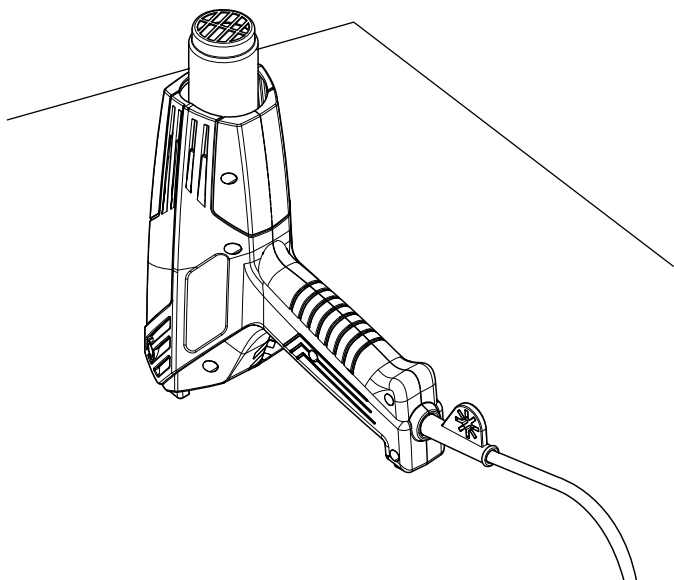
Informācija

Pirmo reizi sākot ekspluatāciju vai atsākot ekspluatāciju pēc ilgas dīkstāves, var rasties trokšņi. Strādājot ar ierīci, izmantojiet individuālos aizsardzības līdzekļus.

1. Pabīdiet ieslēgšanas/izslēgšanas slēdzi (8) uz augšu vēlamajā pozīcijā.



2. Optimālā temperatūra attiecīgajam pielietojumam ir nosakāma praktiskā pieredzē. Vienmēr sāciet ar zemāko temperatūras līmeni.
3. Stingri turiet ierīci tikai ar vienu roku vai arī novietojiet to vertikāli uz darba virsmas. Raugieties, lai karstā gaisa fēns netiktu izvilkts zem tīkla elektrības kabeļa.



Gaisa plūsmas un temperatūras regulēšana

1. Lai sasniegtu 350 °C temperatūru, pabīdiet ieslēgšanas/izslēgšanas slēdzi (8) uz **1.** pozīciju.
2. Lai sasniegtu maksimālo 550 °C temperatūru, pabīdiet ieslēgšanas/izslēgšanas slēdzi (8) uz **2.** pozīciju.

Līmenis	Gaisa plūsma	Gaisa temperatūra
1. līmenis	300 l/min.	350 °C
2. līmenis	500 l/min.	550 °C

Ekspluatācijas pārtraukšana



Brīdinājums par elektrisko spriegumu

Neaiztieciet kontaktdakšu ar mitrām vai slapjām rokām.



Brīdinājums par karstu virsmu

Pēc lietošanas instruments var vēl būt karsts. Pastāv apdedzināšanās risks, pieskaroties instrumentam. Nepieskarieties instrumentam ar plikām rokām! Lietojiet aizsargcimdus!



1. Izslēdziet ierīci, pārslēdzot ieslēgšanas/izslēgšanas slēdzi (8) pozīcijā **0**.
2. Izvelciet vada kontaktdakšu no ligzdas, satverot to aiz spraudņa.
3. Novietojiet ierīci vertikālā stāvoklī, lai tā varētu pietiekami atdzist.
4. Tīriet iekārtu, kā norādīts nodaļā "Apkope".
5. Uzglabājiet iekārtu, kā norādīts nodaļā "Uzglabāšana".

Kļūdas un traucējumi

Izgatavošanas laikā iekārtas darbība tika vairākkārt pārbaudīta. Ja tomēr ir radušies darbības traucējumi, pārbaudiet iekārtu, veicot tālāk minētās darbības.

Darbības kļūdu un traucējumu novēršanu, kas prasa korpusa atvēršanu, drīkst veikt tikai autorizēts uzņēmums, kas specializējies elektrotehnikā, vai Trotec.

Pirmajā lietošanas reizē rodas dūmi vai smaka.

- Tas nav saistīts ar kļūdu vai problēmu. Pēc īsa darbības laika šīs pazīmes izzūd.

Ierīci nevar ieslēgt:

- Pārbaudiet elektrotīkla pieslēgumu.
- Pārbaudiet, vai strāvas vads un kontaktdakša nav bojāti. Ja konstatējat bojājumus, nemēģiniet no jauna izmantot ierīci.

Ja tiek bojāts šīs iekārtas strāvas vads, tas jānomaina ražotājam, klientu servisam vai līdzīgai kvalificētai personai, lai nerastos apdraudējums.

- Pārbaudiet drošinātājus darba vietā.

Ierīce ir automātiski izslēgusies

- Lai novērstu motora pārkaršanu, gādājiet, lai gaisa ieplūdes atveres būtu brīvas.
- Pārbaudiet, vai nav aktivizēta aizsardzība pret pārkaršanu, skatiet nodaļu "Drošība".



Informācija

Pirms ierīces atkārtotas ieslēgšanas uzgaidiet vismaz 10 minūtes.

Ierīce bez traucējumiem nedarbojas arī pēc veiktajām pārbaudēm.

Sazinieties ar klientu apkalpošanas dienestu. Ja nepieciešams, remontdarbu veikšanai nododiet ierīci pilnvarotā elektrodarbnīcā vai uzņēmumam Trotec.

Apkope

Pirms apkopes sākšanas veicamās darbības



Brīdinājums par elektrisko spriegumu

Neaiztieciot kontaktdakšu ar mitrām vai slapjām rokām.

- Izslēdziet ierīci.
- Izvelciet vada kontaktdakšu no ligzdas, satverot to aiz spraudņa.
- Ļaujiet iekārtai pilnībā atdzist.



Brīdinājums par elektrisko spriegumu

Tehniskās apkopes darbības, kuru laikā ir jāatver ierīces korpusi, drīkst veikt tikai pilnvaroti uzņēmumi vai Trotec.

Norādes par apkopi

Ierīces iekšpusē nav daļu, kuras lietotājam būtu jāapkopj vai jāieeļļo.

Tīrīšana

Pirms un pēc katras lietošanas reizes ierīce ir jāiztīra.

Norāde

Pēc tīrīšanas ierīce nav jāeļļo.



Brīdinājums par elektrisko spriegumu

Pastāv īssavienojuma risks korpusā iekļuvuša šķidruma dēļ.

Neiemērciet ierīci un piederumus ūdenī. Gādājiet, lai korpusā neiekļūtu ūdens vai citi šķidrumi.

- Tīriet ierīci ar samitrinātu, mīkstu, neplūksnainu drānu. Uzmaniet, lai korpusā neiekļūst mitrums. Uzmaniet, lai mitrums nesaskaras ar elektriskām detaļām. Drānas samitrināšanai neizmantojiet agresīvus tīrīšanas līdzekļus, piemēram, tīrīšanas aerosolus, šķīdinātājus, spirtu saturošus vai abrazīvus tīrīšanas līdzekļus.
- Nosusiniet ierīci ar mīkstu drānu, kas neplūksnojas.
- Lai novērstu motora pārkaršanu, gādājiet, lai ventilācijas atverēs nebūtu putekļu nosēdumu.

Utilizēšana



■ Pārsvītrotas atkritumu tvertnes simbols uz elektriskās vai elektroniskās iekārtas norāda, ka pēc darbmūža beigām to nedrīkst izmest saimniecības atkritumos. Jūsu tuvumā ir vietas, kur bez maksas var nodot nolietotās elektriskās vai elektroniskās ierīces. Adresi varat iegūt pilsētas vai pašvaldības pārvaldē. Par citām nodošanas iespējām daudzās ES valstīs varat uzzināt arī vietnē <https://hub.trotec.com/?id=45090>. Pretējā gadījumā vērsieties pie oficiāla savā valstī pilnvarota uzņēmuma, kas nodarbojas ar iekārtu savākšanu.

Dalīti nododot elektriskās un elektroniskās iekārtas, tiek nodrošināta otrreizēja pārstrāde, materiālu utilizācija un nolietoto ierīču cita veida utilizācija, kā arī tiek novērsta ierīcēs ietvertu iespējami bīstamo vielu ietekme uz vidi un cilvēku veselību.

Trotec GmbH

Grebener Str. 7
D-52525 Heinsberg

☎ +49 2452 962-400

☎ +49 2452 962-200

✉ info@trotec.com

www.trotec.com