

HYSTREAM 200

SV

BRUKSANVISNING
HETLUFTPISTOL



Innehållsförteckning

Information om bruksanvisningen.....	2
Säkerhet.....	2
Information om apparaten	6
Transport och lagring.....	7
Idrifttagning.....	8
Drift.....	8
Fel och störningar.....	11
Underhåll.....	12
Kassering.....	12

Information om bruksanvisningen

Symboler



Varning för elektrisk spänning

Denna symbol gör uppmärksam på att det finns risk för liv och hälsa pga. elektrisk spänning.



Varning för explosionsfarliga ämnen

Denna symbol gör uppmärksam på att det finns risk för liv och hälsa pga. explosionsfarliga ämnen.



Varning för brandfarliga ämnen

Denna symbol upplyser om att faror kan uppstå på grund av farliga ämnen för en persons liv och hälsa.



Varning för varm yta

Denna symbol gör uppmärksam på att det finns risk för liv och hälsa pga. varma ytor.



Varning

Detta signalord betecknar en risk med medelsvår riskgrad som kan leda till döden eller allvarliga personskador om den inte undviks.



Akta

Detta signalord betecknar en risk med låg riskgrad som kan leda till lätta eller mindre personskador om den inte undviks.

Information

Detta signalord betecknar viktig information (t.ex. materiella skador), men ingen risk för liv och lem.



Info

Hänvisningar med denna symbol hjälper dig att snabbt och säkert kunna utföra ditt arbete.



Följ anvisningen

Hänvisningar med denna symbol gör uppmärksam på att bruksanvisningen måste beaktas.



Bär skyddsglasögon

Hänvisningar med denna symbol gör uppmärksam på att ett ögonskydd måste användas.



Använd skyddsmask

Hänvisningar med denna symbol gör uppmärksam på att en skyddsmask måste användas.



Bär skyddskläder

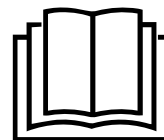
Hänvisningar med denna symbol gör uppmärksam på att skyddskläder måste användas.



Använd skyddshandskar

Hänvisningar med denna symbol gör uppmärksam på att skyddshandskar måste användas.

Aktuell bruksanvisning och EU-försäkran om överensstämmelse kan du ladda ner från följande länk:



HyStream 200



<https://hub.trotec.com/?id=40205>

Säkerhet

Allmänna säkerhetsföreskrifter för elverktyg



Varning

Läs alla säkerhetsanvisningar, anvisningar, illustrationer och tekniska data som tillhör detta elverktyg.

Att inte iaktta säkerhetsföreskrifter och anvisningar nedan kan orsaka elstötar, brand och/eller allvarliga personskador.

Förvara alla säkerhetsföreskrifter och anvisningar på ett säkert ställe för framtida användning.

Enheten får användas av barn från 8 år och av personer med begränsad fysisk, sensorisk och mental förmåga, eller av personer utan nödvändiga erfarenheter och/eller kunskaper, om de står under uppsikt och har instruerats om enhetens säkra användning och har förstått de faror som är förbundna med detta.

Begreppet *Elverktyg* som används i säkerhetsföreskrifterna avser nätanslutna elverktyg (med kraftledning) och batteridrivna elverktyg (utan kraftledning).

! Allmänna säkerhetsföreskrifter för elverktyg - säker arbetsmiljö



- **Håll arbetsområdet rent och väl belyst.** Oordning eller bristfällig belysning på arbetsplatsen kan leda till olyckor
- **Arbeta inte med elverktyget i omgivningar med explosionsrisk där det finns brännbara vätskor, gaser eller damm.** Elverktyg alstrar gnistor som kan antända dammet eller ångorna.
- **Håll barn och kringstående personer på betryggande avstånd under arbetet med elverktyget.** Om du störs av kringstående personer kan du förlora kontrollen över elverktyget.



! Allmänna säkerhetsföreskrifter för elverktyg - elektrisk säkerhet


- **Elverktygets anslutningskontakt måste passa in i kontaktuttaget. Anslutningskontakten får absolut inte ändras. Använd inte adapterkontakter tillsammans med skyddsjordade elverktyg.** Originalkontakter och lämpliga kontaktuttag minskar risken för elstötar.
- **Undvik kroppskontakt med jordade ytor som rör, värmeelement, spisar och kylskåp.** Det finns en större risk för elstötar om din kropp är jordad.
- **Skydda elverktyget från regn och fukt.** Tränger vatten in i ett elverktyg ökar risken för elstötar.
- **Använd aldrig anslutningskabeln på ett felaktigt sätt, t.ex. genom att bära eller hänga upp elverktyget i den eller genom att dra i den för att lossa kontakten ur kontaktuttaget. Håll anslutningskabeln på avstånd från värmekällor, olja, skarpa kanter och rörliga delar.** Skadade eller tilltrasslade anslutningskablar ökar risken för elstötar.
- **När du arbetar med ett elverktyg utomhus, får endast en förlängningskablar som är avsedda för utomhusbruk användas.** Om lämpliga förlängningskablar för utomhusbruk används, minskar risken för elstötar.
- **Om det är absolut nödvändigt att använda elverktyget i fuktig miljö, ska du använda en jordfelsbrytare.** Användning av jordfelsbrytare minskar risken för elstötar.

! Allmänna säkerhetsföreskrifter för elverktyg - personsäkerhet

- **Var uppmärksam, ha uppsikt över vad du gör och använd elverktyget med förnuft. Använd inte elverktyget när du är trött eller om du är påverkad av droger, alkohol eller mediciner.** Ett ögonblicks bristande uppmärksamhet vid arbetet med elverktyg kan leda till allvarliga personskador.

  **Använd alltid personlig skyddsutrustning och skyddsglasögon.** Den personliga skyddsutrustningen, som t.ex. dammskyddsmask, halkfria säkerhetsskor, hjälm eller hörselskydd – beroende av elverktygets modell och driftsätt – reducerar risken för kroppsskada.



- **Förhindra oavsiktlig igångsättning. Försäkra dig om att elverktyget är frånkopplat innan du ansluter det till nätströmmen och / eller batteriet, tar upp det eller bär det.** Om du bär elverktyget med fingret på strömbrytaren eller ansluter ett tillkopplat elverktyg till nätströmmen, kan en olycka inträffa.
- **Ta bort alla inställningsverktyg och skruvnycklar innan du slår på elverktyget.** Ett verktyg eller en nyckel, som befinner sig i en roterande komponent på elverktyget, kan leda till personskador.
- **Undvik en onormal kroppshållning. Se till att du står stadigt och håller jämvikten.** På så sätt har du bättre kontroll över elverktyget i oväntade situationer.
- **Använd lämpliga kläder. Använd inte löst hängande kläder eller smycken. Håll hår och kläder på avstånd från rörliga delar.** Löst hängande kläder, smycken och långt hår kan dras in av roterande delar.
- **Om dammsugnings- och uppsamlingsanordningar kan monteras ska dessa anslutas och användas korrekt.** Används en dammuppsugning kan faror som orsakas av damm minskas.
- **Invagga inte dig själv i falsk säkerhet och hoppa inte över säkerhetsreglerna för elverktyg även om du är bekant med elverktyget efter långvarig användning.** Oaktsamt agerande kan leda till allvarliga personskador inom en bråkdel sekund.

! Allmänna säkerhetsföreskrifter för elverktyg - användning och hantering av elverktyg

- **Överbelasta inte elverktyget. Använd rätt elverktyg för det planerade arbetet.** Med ett lämpligt elverktyg kan du arbeta bättre och säkrare inom angivet effektområde.
- **Använd aldrig elverktyget om strömbrytaren är defekt.** Ett elverktyg som inte kan sättas på eller stängas av är farligt och måste repareras.
- **Dra ut kontakten ur kontaktuttaget och/eller ta ut det borttagbara batteriet innan du gör inställningar, byter insatsverktygsdelar eller lägger ifrån dig elverktyget.** Denna försiktighetsåtgärd förhindrar oavsiktlig inkoppling av elverktyget.

- **Elverktyg som inte används ska förvaras utom räckhåll för barn. Elverktyget får inte användas av personer som inte är förtrogna med dess användning eller inte har läst denna anvisning.** Elverktyg är farliga om de används av oerfarna personer.
- **Ta noga hand om elverktyg och insatsverktyg. Kontrollera att rörliga komponenter fungerar felfritt, att de inte kärvar och att komponenter inte har brustit eller skadats så att elverktygets funktion påverkas negativt. Se till att skadade delar repareras innan elverktyget används igen.** Många olyckor orsakas av dåligt skötta elverktyg.
- **Håll skärande verktyg vassa och rena.** Omsorgsfullt skötta skärande verktyg med vassa eggar kärvar mindre ofta och är lättare att styra.
- **Använd elverktyg, insatsverktyg osv. enligt dessa anvisningar. Ta hänsyn till arbetsvillkoren och arbetsmomenten.** Används elverktyget på ett icke ändamålsenligt sätt kan farliga situationer uppstå.
- **Håll handtag och greppytor torra, rena och fria från olja och fett.** Halkiga handtag och greppytor tillåter ingen säker användning och kontroll av elverktyget i oförutsedda situationer.



Allmänna säkerhetsföreskrifter för elverktyg – service

- **Låt endast kvalificerad fackpersonal reparera elverktyget och använd då endast originalreservdelar.** Detta garanterar att elverktygets säkerhet bibehålls.



Apparatspecifika säkerhetsföreskrifter för hetluftpistoler

- Om apparaten inte hanteras med omsorg kan en brand uppstå.
 - Var försiktig när du använder elverktyget i närheten av brännbart material.
 - Rikta inte verktyget mot ett och samma ställe en längre tid.
 - Använd inte verktyget i explosiv atmosfär.
 - Värme kan hamna på dolt, brännbart material.
 - Placera verktyget efter användningen i den därför avsedda hållaren, med luftutsläppet riktat uppåt.
 - Lämna inte elverktyget utan uppsyn så länge det är igång.
- Titta inte direkt in i munstycksöppningen på luftutsläppet.
- Rikta aldrig den heta luftströmmen mot människor eller djur.
- Rikta aldrig den heta luften mot ett fönster eller andra glasytor.
- Den heta luftströmmen får aldrig blockeras, t.ex. genom att luftutsläppet blockeras eller täcks över.

- Använd aldrig elverktyget i fuktiga miljöer eller i områden med hög luftfuktighet.
- Transportera aldrig verktyget i upphängningsöglan på nätkabeln.
- Luftutsläppet måste ha ett tillräckligt avstånd från arbetsstycket eller ytan som ska bearbetas. Om luftströmmen blockeras kan elverktyget överhettas.
- Låt elverktyget svalna innan du förvarar det. Elverktyget är mycket hett, speciellt vid luftutsläppet och kan orsaka skador.

Ändamålsenlig användning

Apparaten har utvecklats för generering av varmluft och får endast användas under förutsättning att tekniska data iakttas.

Använd apparaten uteslutande för att:

- lossa golvbeläggningar
- krympa folier och krympslangar
- torka icke brännbara färger, lacker och fuktiga föremål eller underlag
- avlägsna icke brännbara färger och lacker
- forma och svetsa plast
- smälta och tina upp icke brännbara delar
- löda och förtenna
- avlägsna limförband
- ENDAST med munstycke till grilltändare: starta grillen

Vi rekommenderar att använda elverktyget med originaltillbehör från Trotec.

Förutsebar felanvändning

- Apparaten är inte avsedd att användas som hårtork.
- Apparaten är inte avsedd för att torka kläder.
- Apparaten är inte avsedd att användas tillsammans med kemiska borttagnings- eller lösningsmedel.
- Apparaten är inte avsedd för att laga mat.

En användning av apparaten utöver den användning som beskrivs i kapitel Ändamålsenlig användning gäller som förutsebar felanvändning.

Personalkvalifikation

Personer som använder denna apparat måste:

- ha läst och förstått bruksanvisningen, särskilt kapitel "Säkerhet".

Personlig skyddsutrustning



Använd skyddsglasögon.

Så skyddar du ögonen mot delar som lossnar, faller ner eller flyger omkring och kan orsaka personskador.



Använd skyddsmask.

Så förhindras att hälsovådligt damm som uppstår under bearbetningen av ett arbetsstycke, andas in.



Använd skyddshandskar.

Så skyddas händerna mot brännskador, klämskador och skrapår.



Bär tattsittande skyddskläder.

Därigenom minskar risken för att kläderna kommer in i den heta luftströmmen och ev. antänds.

Restrisker



Varning för elektrisk spänning

Elstöt till följd av otillräcklig isolering.
Kontrollera apparaten före varje användning avseende skador och korrekt funktion.
Om det förekommer skador, använd inte apparaten.
Använd inte apparaten om apparaten eller dina händer är fuktiga eller blöta.



Varning för elektrisk spänning

Arbeten på elektriska komponenter får endast genomföras av ett specialföretag med behörighet.



Varning för elektrisk spänning

Ta ut nätkontakten ur kontaktuttaget innan arbeten påbörjas på apparaten!
Ta inte i nätkontakten med fuktiga eller blöta händer.
Dra ut nätkabeln ur kontaktuttaget genom att hålla i nätkontakten.



Varning för elektrisk spänning

Det finns risk för kortslutning genom vätskor som tränger in i huset!
Doppa inte apparaten och tillbehöret i vatten. Se till att inget vatten eller andra vätskor kan tränga in i huset.



Varning för explosionsfarliga ämnen

Den heta luften kan nå fram till brännbara komponenter e.d., som befinner sig utom synhåll.
Försäkra dig om att inga lättantändliga gaser, vätskor eller damm finns inom verktygets arbetsområde eller i dess omedelbara närhet.
Det finns brand- och explosionsrisk!



Varning för varm yta

Delar av detta aggregat kan bli mycket heta och leda till brännskador. Det är nödvändigt att vara särskilt uppmärksam om barn eller andra personer som behöver skyddas finns i närheten!



Varning för varm yta

Insatsverktyget kan fortfarande vara hett efter användningen. Det finns risk för brännskador vid kontakt med insatsverktyget.
Ta inte i insatsverktyget med bara händer!
Använd skyddshandskar!



Varning

Giftiga ångor!



Under arbetet utvecklas gaser och ångor som kan vara hälsofarliga.



Använd skyddsglasögon och skyddsmask!
Sörj alltid för tillräcklig ventilation.



Varning

Bearbeta inget asbesthaltigt material.
Asbest gäller som cancerframkallande.



Varning

Det kan utgå faror från denna apparat om personer som inte undervisats använder den på ett felaktigt eller icke ändamålsenligt sätt! Beakta personalkvalifikationerna!



Varning

Apparaten är inte en leksak och får inte hamna i barns händer.



Varning

Risk för kvävning!
Låt inte förpackningsmaterialet ligga framme på ett oaksamt sätt. Det kan utgöra en farlig leksak för barn.



Akta

Håll tillräckligt avstånd från värmekällor.

Information

Apparaten kan skadas om den förvaras eller transporteras osakkunnigt.
läkta informationen om apparatens transport och förvaring.

Överhettningsskydd

Apparaten förfogar över ett överhettningsskydd som aktiveras om den överhettas (överskridning av drifttemperaturen).

Apparaten stängs då av automatiskt.

Den kan inte tas i drift igen och måste bytas ut.

Tillvägagångssätt vid nödsituationer / nödstopp-funktion

Nödstopp:

Genom att dra ut nätkontakten ur kontaktuttaget stoppas apparatens funktion omedelbart. Låt nätkontakten vara urdragen för att säkra apparaten mot oavsiktlig återstart.

Tillvägagångssätt vid nödsituationer:

1. Stäng av apparaten.
2. Bryt i nödfall strömmen till apparaten: Dra ut nätkabeln ur kontaktuttaget genom att ta tag i stickkontakten.
3. Anslut inte en defekt apparat till nätanslutningen igen.

Information om apparaten

Beskrivning av apparaten

Hetluftpistolen HyStream 200 har en motor på 2 000 watt.

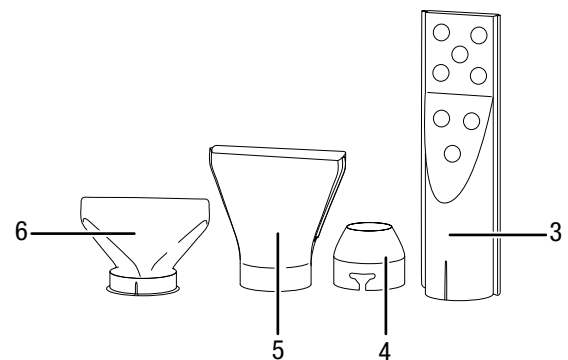
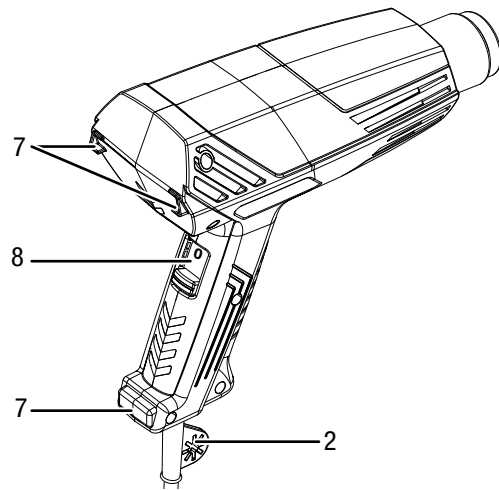
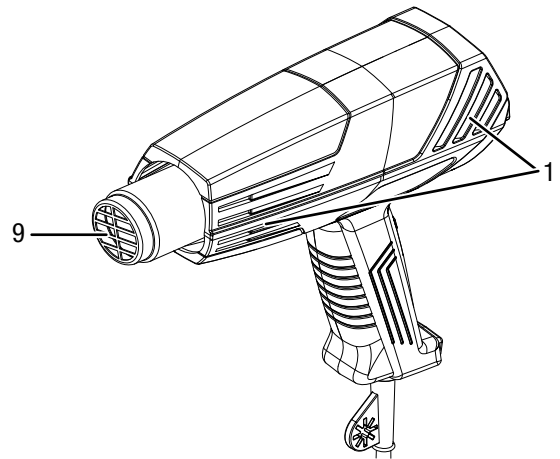
Temperaturen och luftmängden kan ställas in i 2 nivåer på 350 °C och 550 °C resp. på 300 l/min och 500 l/min.

Adapttermunstyckena kan bytas ut utan verktyg på några sekunder och är lämpliga för olika användningar, t.ex. för att torka och avlägsna icke brännbara färgbeläggningar, för uppvärmning (t.ex. av krympslangar), för tättningsarbeten och formning och svetsning av plastmaterial, för lödning och förtunning samt för borttagning av limförband.

Med det ergonomiskt formade handtaget och pga. den låga vikten blir styrningen stabil.

Apparaten kan antingen styras för hand eller användas upprätt stående.

Bild på apparaten




Nr	Beteckning
1	Luftinsläpp
2	Upphångningsögla
3	Munstycke till grilltändare
4	Reducermunstycke
5	Bredstrålande munstycke
6	Glasskyddsmunstycke / munstycke för omledning av värmestrålen
7	Uppställningsanordning
8	PÅ/AV-brytare, 0-1-2
9	Luftutträde med infästning för adaptermunstycke

Leveransomfattning

- 1 x apparat HyStream 200
- 1 x glasskyddsmunstycke / munstycke för omledning av värmestrålen
- 1 x bredstrålande munstycke
- 1 x reducermunstycke
- 1 x munstycke till grilltändare
- 1 x anvisning

Teknisk information

Parameter	Värde
Modell	HyStream 200
Nätanslutning	230 V / 50 Hz
Effektförbrukning	2000 W
Lufttemperatur	
Nivå 1	350 °C
Nivå 2	550 °C
Luftmängd	
Nivå 1	300 l/min
Nivå 2	500 l/min
Kabellängd	2 m
Skyddstyp	II / 
Vikt	0,6 kg

Apparatens A-värderade ljudtrycksnivå är lägre än 70 dB(A).

Transport och lagring

Information

Apparaten kan skadas om den förvaras eller transporteras osakunnigt. Iaktta informationen om apparatens transport och förvaring.

Transport

Beakta följande information **före** varje transport:

- Stäng av apparaten.
- Dra ut nätkabeln ur kontaktuttaget genom att hålla i nätkontakten.
- Låt apparaten svalna.
- Låt adaptermunstycket svalna.
- Ta bort adaptermunstycket från luftutträdet.

Förvaring

Beakta följande information **före** förvaringen:

- Stäng av apparaten.
- Dra ut nätkabeln ur kontaktuttaget genom att hålla i nätkontakten.
- Låt apparaten svalna.
- Låt adaptermunstycket svalna.
- Ta bort adaptermunstycket från luftutträdet.
- Rengör apparaten enligt beskrivningen i kapitel Underhåll.

Följ följande förvaringsvillkor när apparaten inte används:

- torrt och skyddat mot frost och hetta
- Omgivningstemperatur under 45 °C
- på en plats skyddad mot damm och direkt solljus

Idrifttagning

Packa upp apparaten

- Ta ut apparaten och tillbehöret ur förpackningen.



Varning för elektrisk spänning

Elstöt till följd av otillräcklig isolering.
Kontrollera apparaten före varje användning avseende skador och korrekt funktion.

Om det förekommer skador, använd inte apparaten.
Använd inte apparaten om apparaten eller dina händer är fuktiga eller blöta.

- Kontrollera att innehållet är fullständigt och kontrollera avseende skador.



Varning

Risk för kvävning!
Låt inte förpackningsmaterialet ligga framme på ett oaktsamt sätt. Det kan utgöra en farlig leksak för barn.

- Avfallshandtera förpackningsmaterialet enligt nationella lagar.

Använda adaptermunstycket

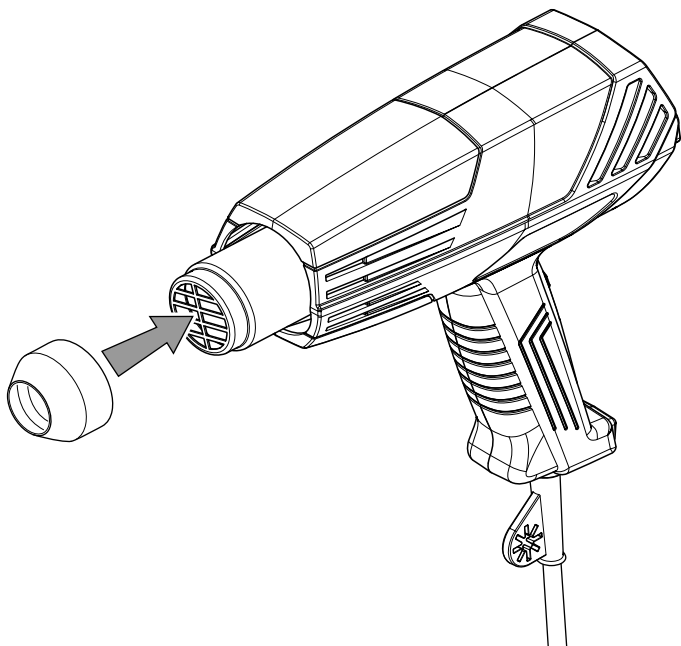


Varning för varm yta

Insatsverktyget kan fortfarande vara hett efter användningen. Det finns risk för brännskador vid kontakt med insatsverktyget.

Ta inte i insatsverktyget med bara händer!
Använd skyddshandskar!

1. Sätt på ett adaptermunstycke på luftutträdet som passar till respektive arbete.



Info

Du kan använda apparaten med eller utan adaptermunstycke.

Ansluta nätkabeln

1. Sätt i nätkontakten i ett korrekt säkrat kontaktuttag.

Drift

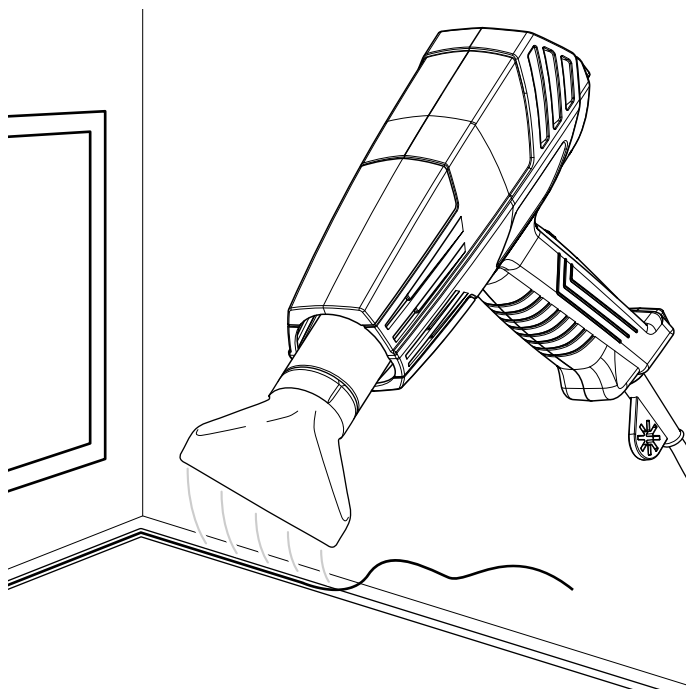
Tips och anvisningar för hanteringen av hetluftpistolen

Glasskyddsmunstycke / munstycke för omledning av värmestrålen

För bearbetning av värmekänsligt material (t.ex. glas), i annat fall finns risk för att glaset spricker.

- Värm upp härdad tätningsmassa i några sekunder för att ta bort den.
Glasskyddsmunstycket / munstycket för omledning av värmestrålen riktar då om värmestrålen för att undvika sprickor genom överhettning.
- Mjuka upp gamla färgskikt vid restaureringsarbeten utan att träytan skadas.

Användningsexempel glasskyddsmunstycke / munstycke för omledning av värmestrålen:



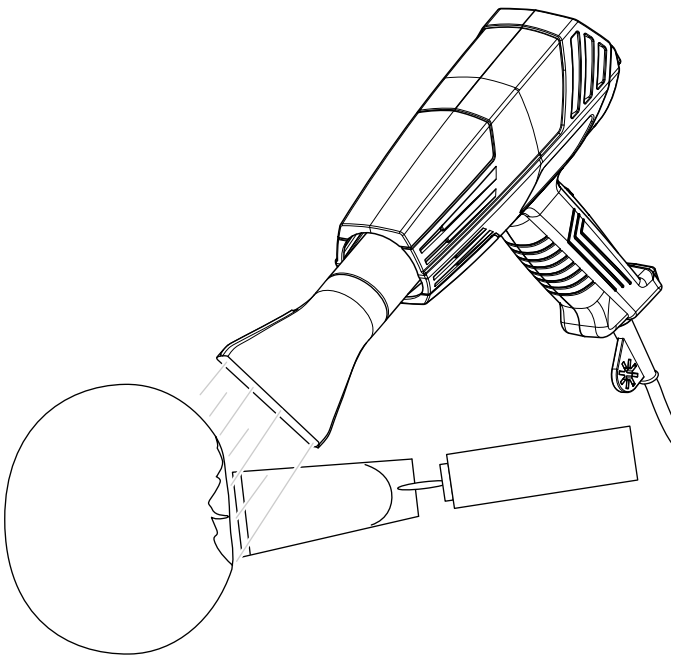
2. Försäkra dig om att adaptermunstycket är fixerat i max. position och sitter säkert.

Bredstrålande munstycke

För bearbetning av större ytor (t.ex. för torkning, borttagning av färg/lack, borttagning av lim, ogräs):

- Många limsorter, t.ex. på baksidan av dekalerna och mattor, kan mjukas upp genom värme. Limförbanden kan då lossas, dekalerna och mattor kan tas bort och överskjutande lim kan avlägsnas.
- Du kan värma upp gamla färg- och lackskikt på större ytor och därefter ta loss dem med en separat skrapa.
Undvik för lång värmeinverkan - inbränd lack är mycket svår att ta bort.
- Du kan torka ut ogräs, genom att rikta hetluft på det.

Användningsexempel bredstrålande munstycke:

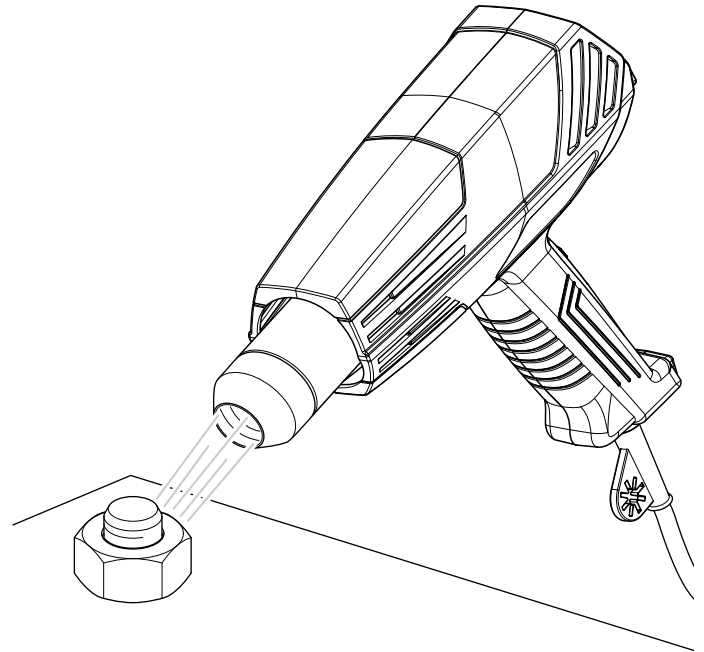


Reducermunstycke

För att koncentrera luftströmmen (t.ex. vid svetsning eller punktlödning):

- Använd reducernunstycket för krympslangar och krympfolie.
- För en koncentrerad hetluftström, t.ex. för att svetsa ihop plastmaterial eller för att ta bort färgskikt i hörn.
- Skruvar kan lätt lossas när skruvförbandet försiktigt värms upp med hetluft.
- För formning av plaströr.

Användningsexempel reducernunstycke:



Munstycke till grilltändare



Varning för brandfarliga ämnen

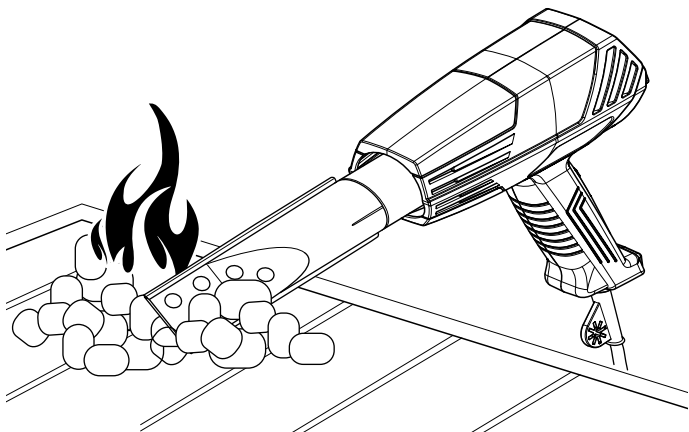
Brandrisk genom osakkunnig användning av munstycket till grilltändare!

Använd aldrig T-sprit eller andra lättantändliga tändningsvätskor när du använder munstycket till grilltändare!

Använd munstycket till grilltändare uteslutande på ett eldfast underlag (t.ex. grillbricka) och endast för att tända grillkol!

- Stick ner munstycket djupt i grillkolen. Inom några minuter är grillkolen het och beredd för grillning. Du behöver inga andra hjälpmedel.

Användningsexempel munstycke till grilltändare:



Sätta på apparaten

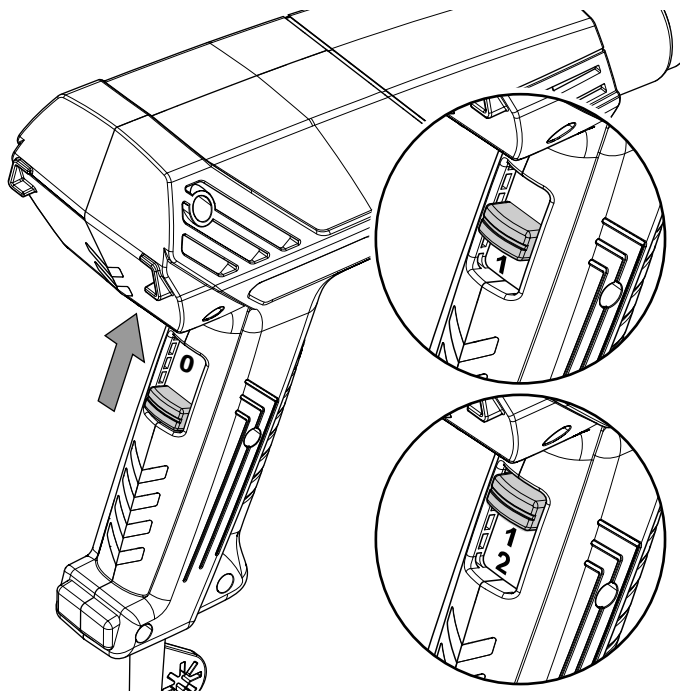


Info

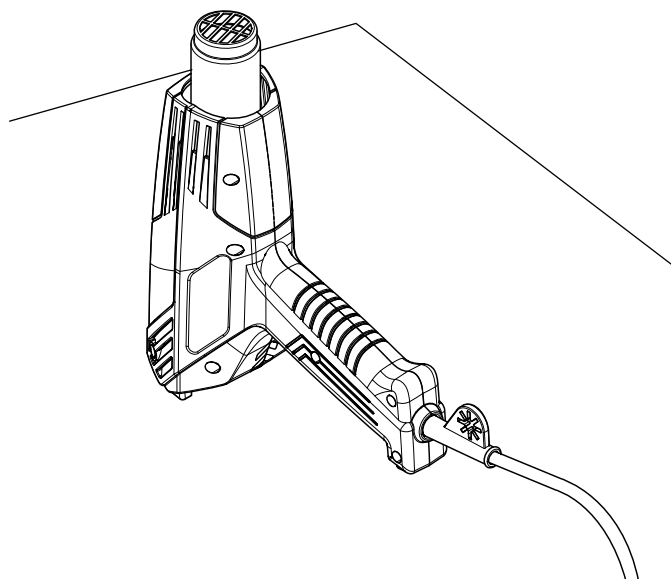
Vid den första idrifttagningen eller när apparaten inte används under en längre tid, kan lukt uppstå.

Använd din personliga skyddsutrustning vid arbeten med apparaten.

1. Skjut upp PÅ/AV-brytaren (8) till önskad nivå.



2. Den optimala temperaturen för respektive användning tar du reda på genom att testa. Börja alltid med en låg temperaturnivå.
3. Håll i apparaten med ena handen eller placera den lodrätt på arbetsytan. Se till att hetluftpistolen inte dras ner av nätkabeln.



Reglera luftmängd och temperatur

1. För att uppnå en temperatur på 350 °C, skjuter du PÅ/AV-brytaren (8) till nivå 1.
2. För att uppnå den maximala temperaturen på 550 °C, skjuter du PÅ/AV-brytaren (8) till nivå 2.

Nivå	Luftmängd	Lufttemperatur
Nivå 1	300 l/min	350 °C
Nivå 2	500 l/min	550 °C

Urdrifttagning



Varning för elektrisk spänning

Ta inte på nätkontakten med fuktiga eller våta händer.



Varning för varm yta

Insatsverktyget kan fortfarande vara hett efter användningen. Det finns risk för brännskador vid kontakt med insatsverktyget.

Ta inte i insatsverktyget med bara händer!

Använd skyddshandskar!

1. Stäng av apparaten genom att ställa PÅ/AV-brytaren (8) på nivå 0.
2. Dra ut nätkabeln ur kontaktuttaget genom att ta i nätkontakten.
3. Placera apparaten i lodrät position så att den kan svalna.
4. Rengör apparaten enligt kapitel Underhåll.
5. Förvara apparaten enligt kapitel Förvaring.



Fel och störningar

Apparaten har under produktionen flera gånger kontrollerats avseende felfri funktion. Om det ändå skulle förekomma funktionsstörningar måste apparaten kontrolleras enligt följande lista.

Aktiviteter för fel- och störningsavhjälpning som kräver att huset öppnas får endast genomföras av en auktoriserad elektriker eller av Trotec.

Vid den första användningen uppstår lätt rök eller lukt:

- Här handlar det inte om ett fel eller en störning. Efter en kort tid försvinner detta.

Apparaten startar inte:

- Kontrollera nätanslutningen.
- Kontrollera nätkabeln och nätkontakten avseende skador. Försök inte att ta apparaten i drift igen om skador konstateras.

Är apparatens nätanslutningsledning skadad, måste den bytas ut av tillverkaren eller dess kundtjänst eller någon annan person med liknande kvalifikation, för att undvika risker.

- Kontrollera nätsäkringens på plats.

Apparaten har automatiskt stängts av:

- Luftinträdet får inte täckas över för att undvika att motorn överhettas.
- Kontrollera om överhettningsskyddet har utlöst, se kapitel Säkerhet.



Info

Vänta minst 10 minuter innan du startar om apparaten.

Apparaten fungerar inte felfritt efter kontrollerna:

Kontakta kundtjänst. Lämna in apparaten för reparation till en auktoriserad elfirma eller till Trotec.

Underhåll

Arbeten innan underhåll påbörjas



Varning för elektrisk spänning

Ta inte i nätkontakten med fuktiga eller blöta händer.

- Stäng av apparaten.
- Dra ut nätkabeln ur kontaktuttaget genom att hålla i kontakten.
- Låt apparaten svalna helt.



Varning för elektrisk spänning

Underhållsarbeten som kräver att huset öppnas får endast utföras av auktoriserat specialistföretag eller av Trotec.

Information om underhållsarbeten

I maskinens inre finns inga delar som ska skötas eller smörjas av användaren.

Rengöring

Apparaten bör rengöras före och efter varje användning.

Information

Apparaten måste inte smörjas efter rengöringen.



Varning för elektrisk spänning

Det finns risk för kortslutning genom vätskor som tränger in i huset!

Doppa inte apparaten och tillbehöret i vatten. Se till att inget vatten eller andra vätskor kan tränga in i huset.

- Rengör apparaten med en fuktig, mjuk och luddfri trasa. Se till att det inte tränger in fukt i huset. Försäkra dig om att elektriska komponenter inte kan komma i kontakt med fukt. Använd inga aggressiva rengöringsmedel som t.ex. rengöringssprayer, lösningsmedel, alkoholhaltiga rengöringsmedel eller skurmedel för att fukta trasan.
- Rengör apparaten med en mjuk och luddfri trasa.
- Håll ventilationsöppningarna fria från dammavlagringar för att undvika att motorn överhettas.

Kassering



Symbolen med en överstruken soptunna på uttjänt elektrisk eller elektronisk utrustning innebär att denna inte får kasseras i hushållssoporna. För kostnadsfri återlämning finns lokala uppsamlingsplatser för uttjänt elektrisk eller elektronisk utrustning. Adresserna finns att få hos de lokala myndigheterna. I många EU-länder kan du få mer information om återlämningsmöjligheterna på vår webbsida <https://hub.trotec.com/?id=45090>. Kontakta annars ett officiellt återvinningsföretag för uttjänta apparater som är auktoriserad i ditt land.

Genom den separata uppsamlingen av avfall av elektrisk och elektronisk utrustning, ska återanvändning, materialåtervinning resp. andra former av återvinning av avfallsutrustning såväl som negativa följder på miljön och människors hälsa vid kassering av eventuella farliga ämnen i utrustningen, undvikas.

Trotec GmbH

Grebener Str. 7
D-52525 Heinsberg

☎ +49 2452 962-400

☎ +49 2452 962-200

✉ info@trotec.com

www.trotec.com