

HYSTREAM 2100

LT

NAUDOJIMO INSTRUKCIJA
KARŠTO ORO PISTOLETAS



Turinys

Su naudojimo instrukcija susijusios pastabos..... 2

Sauga 2

Informacija apie įrenginį 6

Gabenimas ir laikymas..... 8

Eksploatavimo pradžia 8

Valdymas 9








Klaidos ir gedimai..... 12

Techninė priežiūra..... 13

Šalinimas 13

Su naudojimo instrukcija susijusios pastabos

Simboliai

-  **Įspėjimas apie elektros įtampą**
Šis simbolis nurodo, kad dėl elektros įtampos kyla pavojus asmenų sveikatai ir gyvybei.
-  **Įspėjimas apie sprogius medžiagas**
Šis simbolis nurodo, kad dėl sprogių medžiagų kyla pavojus asmenų sveikatai ir gyvybei.
-  **Įspėjimas apie degias medžiagas**
Šis simbolis nurodo, kad dėl degių medžiagų kyla pavojus asmenų sveikatai ir gyvybei.
-  **Įspėjimas dėl karšto paviršiaus**
Šis simbolis nurodo, kad dėl įkaitusio paviršiaus kyla pavojus asmenų sveikatai ir gyvybei.
-  **Įspėjimas**
Signalinis žodis nurodo vidutinio rizikos laipsnio pavojų, kurio neišvengus galimas sunkus sužalojimas ar mirtis.
-  **Atsargiai**
Signalinis žodis nurodo mažo rizikos laipsnio pavojų, kurio neišvengus galimas lengvas arba vidutinio sunkumo sužalojimas.
- Pastaba**
Signalinis žodis nurodo svarbią informaciją (pvz., materialinę žalą), tačiau ne pavojus.
-  **Informacija**
Nurodymai su tokiu simboliu padeda greitai ir saugiai atlikti darbus.



Laikytis instrukcijos

Nurodymai su šiuo simboliu nurodo, kad reikia laikytis naudojimo instrukcijos.



Nešiokite apsauginius akinius

Nurodymai su tokiu simboliu nurodo, kad reikia naudoti akių apsaugą.



Dėvėti apsauginę kaukę

Nurodymai su tokiu simboliu nurodo, kad reikia naudoti apsauginę kaukę.



Dėvėkite apsauginius drabužius

Nurodymai su šiuo simboliu nurodo, kad reikia vilkėti apsauginius drabužius.



Dėvėti apsaugines pirštines

Šiuo simboliu pažymėtais nurodymais atkreipiamas dėmesys į tai, kad būtina mėvėti apsaugines pirštines.

Naujausią naudojimo instrukcijos versiją ir ES atitikties deklaraciją galite atsisiųsti spustelėję šią nuorodą:



HyStream 2100



<https://hub.trotec.com/?id=40206>

Sauga

Bendrieji elektrinių įrankių saugos nurodymai



Įspėjimas

Perskaitykite visus šiuos saugos nurodymus, instrukcijas, paveikslėlius ir techninius duomenis, kurie pateikti su šiuo elektriniu įrankiu.

Nesilaikant toliau pateiktų instrukcijų galimas elektros smūgis, gaisras ir (arba) sunkūs sužalojimai.

Visus saugos nurodymus ir instrukcijas pasilikite ateičiai.

Vyresni nei 8 metų vaikai ir asmenys, turintys fizinių, jutiminių ar psichinių negalių arba mažai patirties ir (arba) žinių, gali naudoti šį įrenginį, kai yra prižiūrimi arba buvo instruktuoti apie saugų įrenginio naudojimą ir supranta pavojus.

Saugos nurodymuose vartojama sąvoka *elektrinis įrankis* reiškia elektrą naudojančius įrankius (su maitinimo kabeliu) arba su akumuliatoriumi naudojamus įrankius (be maitinimo kabelio).

**! Bendrieji elektrinių įrankių saugos nurodymai.
Darbo vietos sauga**



- **Pasirūpinkite, kad darbo zona būtų švari ir gerai apšviesta.** Dėl netvarkos ar nepakankamo darbo zonų apšvietimo galimi nelaimingi atsitikimai.
- **Nedirbkite su elektriniu įrankiu sprogoje aplinkoje, kurioje yra degių skysčių, dujų arba dulkių.** Naudojant elektrinius įrankius, susidaro kibirkščių, galinčių uždegti dulkes arba garus.
- **Pasirūpinkite, kad, jums naudojant elektrinį įrankį, vaikai ir kiti asmenys būtų atokiau.** Blaškomi galite prarasti elektrinio įrankio kontrolę.

**! Bendrieji elektrinių įrankių saugos nurodymai.
Elektros sauga**

- **Elektrinio įrankio jungiamasis kištukas turi tikti kištukiniam lizdui. Jokiu būdu negalima keisti kištuko. Kartu su įžemintais elektriniais įrankiais nenaudokite adapterio kištuko.** Nepakeisti kištukai ir tinkami kištukiniai lizdai mažina elektros smūgio pavojų.
- **Nesilieskite prie įžemintų paviršių, pvz., vamzdžių, šildytuvų, viryklių ir šaldytuvų.** Kai kūnas įžemintas, kyla didesnis elektros smūgio pavojus.
- **Saugokite elektrinius įrankius nuo lietaus ar drėgmės.** Įsiskverbus į elektrinį įrankį vandens, didėja elektros smūgio pavojus.
- **Nenaudokite laido ne pagal paskirtį – neneškite ir nekabinkite už jo elektrinio įrankio ir netraukite už jo, norėdami iš kištukinio lizdo ištraukti kištuką. Laikykite laidą toliau nuo karščio, alyvos, aštrių kraštų arba judančių įrenginio dalių.** Pažeisti ar susipynę laidai didina elektros smūgio pavojų.
- **Jei dirbate elektriniu įrankiu lauke, naudokite tik ilginamuosius laidus, tinkančius naudoti ir lauke.** Naudojant laukui tinkamą ilginamąjį laidą, mažėja elektros smūgio pavojus.
- **Jei reikia neišvengiamai naudoti elektrinį įrankį drėgnoje aplinkoje, naudokite jungtuvą su liekamosios srovės apsaugu.** Naudojant pažaidos srovės apsauginį jungiklį, mažinamas elektros smūgio pavojus.

**! Bendrieji elektrinių įrankių saugos nurodymai.
Asmenų sauga**

- **Būkite atidūs, susikoncentravę ir dirbkite su elektriniu įrankiu protingai. Nenaudokite elektrinio įrankio, jei esate pavargę arba paveikti narkotinių medžiagų, alkoholio ar vaistų.** Neatidžiai dirbdami su elektriniu įrankiu, galite smarkiai susižaloti.

  **Naudokite asmenines apsaugos priemones ir visada nešiokite apsauginius akinius.** Dėvint asmenines apsaugos priemones, pvz., kaukę nuo dulkių, neslystančius apsauginius batus, apsauginį šalną arba klausos apsaugos priemones, tinkamas atsižvelgiant į elektrinio įrankio pobūdį ir naudojimą, mažėja sužalojimų pavojus.

- **Venkite netyčinio paleidimo. Prieš jungdami elektrinį įrankį prie maitinimo šaltinio ir (arba) akumuliatoriaus, jį keldami ar nešdami, įsitikinkite, kad jis išjungtas.** Jei nešdami elektrinį įrankį laikote pirštą ant jungiklio arba prie maitinimo šaltinio jungiate įjungtą elektrinį įrankį, galimi nelaimingi atsitikimai.
- **Prieš įjungdami elektrinį įrankį, nuimkite nustatymo įrankius arba veržliarakčius.** Besisukančioje elektrinio įrankio dalyje esantis įrankis arba raktas gali sužaloti.
- **Venkite neįprastos kūno laikysenos. Pasirūpinkite stabilia stovėseną ir visada išlaikykite pusiausvyrą.** Tai užtikrinę, elektrinį įrankį galėsite geriau valdyti netikėtose situacijose.
- **Dėvėkite tinkamus drabužius. Nedėvėkite plačių drabužių ar papuošalų. Saugokite plaukus ir drabužius nuo besisukančių dalių.** Besisukančios dalys gali įtraukti laisvus drabužius, papuošalus arba ilgus plaukus.
- **Jei gali būti montuojama dulkių nusiurbimo ar surinkimo įranga, ji turi būti prijungta ir tinkamai naudojama.** Naudojant dulkių nusiurbimo įtaisą, galima sumažinti dėl dulkių kylančius pavojus.
- **Nesukelkite sau apgaulingo saugumo pojūčio ir vadovaukitės saugos taisyklėmis dėl elektrinių įrankių, net jei esate daug kartų naudoję elektrinį įrankį ir su juo susipažinę.** Neatsargūs veiksmai gali rimtai sužaloti per sekundės dalis.

**! Bendrieji elektrinių įrankių saugos nurodymai.
Elektrinio įrankio naudojimas ir elgesys su juo**

- **Pernelyg neapkraukite elektrinio įrankio. Naudokite savo darbui skirtą elektrinį įrankį.** Tinkamu elektriniu įrankiu galėsite geriau ir saugiau dirbti nurodytame galios diapazone.
- **Nenaudokite elektrinio įrankio, jei sugedęs jo jungiklis.** Elektrinis įrankis, kurio nebegalima įjungti arba išjungti, yra pavojingas ir turi būti suremontuotas.
- **Prieš atlikdami įrenginio nustatymus, keisdami priedus arba padėdami elektrinį įrankį laikyti, ištraukite kištuką iš kištukinio lizdo ir (arba) išimkite nuimamą akumuliatorių.** Šia atsargumo priemone apsaugoma nuo netyčinio elektrinio įrankio paleidimo.

- **Nenaudojamus elektrinius įrankius laikykite vaikams nepasiekiamoje vietoje. Neleiskite naudoti elektrinio įrankio asmenims, kurie nėra su juo susipažinę arba neperskaitė šių instrukcijų.** Nepatyrusių asmenų naudojami elektriniai įrankiai pavojingi.
- **Kruopščiai rūpinkitės elektriniais įrankiais ir jų priedais. Patikrinkite, ar nepriekaištingai veikia ir nestringa judamosios dalys, ar dalys nėra sulūžusios arba pažeistos ir dėl to gali suprastėti elektrinio įrankio veikimas. Prieš naudodami elektrinį įrankį, paveskite pažeistas dalis suremontuoti.** Daugelis nelaimingų atsitikimų įvyksta dėl prastos elektrinių įrankių techninės priežiūros.
- **Pjovimo įrankiai turi būti aštrūs ir švarūs.** Gerai prižiūrimi pjovimo įrankiai su aštriomis pjovimo briaunomis mažiau stringa ir juos lengviau valdyti.
- **Naudokite elektrinį įrankį, priedus, darbo įrankius ir kt. pagal šias instrukcijas. Juos naudodami, atsižvelkite į darbo sąlygas ir atliktiną darbą.** Naudojant elektrinius įrankius ne pagal paskirtį, gali susidaryti pavojingos situacijos.
- **Saugokite rankenas ir rankenų paviršius, kad būtų sausas, švarios ir nesuteptos riebalais.** Slidžios rankenos ir rankenų paviršiai neleis saugiai naudotis ir valdyti elektrinio įrankio netikėtose situacijose.



**Bendrieji elektrinių įrankių saugos nurodymai.
Techninė priežiūra**

- **Paveskite remontuoti elektrinius įrankius tik kvalifikuotiems specialistams ir tik naudojant originalias atsargines dalis.** Taip užtikrinsite, kad būtų išlaikytas elektrinio įrankio saugumas.



Specialūs saugos nurodymai dirbantiems su karšto oro pistoletais

- Neatsargiai elgiantis su įrenginiu, gali kilti gaisras.
 - Atsargiai naudokite elektrinį įrankį, kai šalia yra degių medžiagų.
 - Nelaikykite per ilgai nukreipę oro srauto į tą pačią vietą.
 - Nenaudokite potencialiai sprogioje aplinkoje.
 - Šiltas oras gali pasiekti uždengtas degias medžiagas.
 - Panaudoję elektrinį įrankį, įstatykite jį į tam skirtą stovą taip, kad oro išleidimo anga būtų nukreipta į viršų.
 - Nepalikite veikiančio elektrinio įrankio be priežiūros.
- Nežiūrėkite tiesiai į oro išleidimo angos antgalį.
- Niekada nekreipkite karšto oro srauto į žmones ir gyvūnus.
- Niekada nekreipkite karšto oro srauto tiesiai į langus ar kitus stiklinius paviršius.
- Niekada nestabdykite karšto oro srauto užkimšdami ar uždengdami oro išleidimo angos.

- Nenaudokite elektrinio įrankio šlapioje aplinkoje ar zonose, kuriose didelis oro drėgnumas.
- Netransportuokite įrankio pakabinto už maitinimo laidų skylučių.
- Tarp oro išleidimo angos ir ruošinio ar apdirbamo paviršiaus turi būti pakankamas atstumas. Susidarius oro kamščiui, elektrinis įrankis gali perkaisti.
- Prieš supakuodami elektrinį įrankį, palikite jį pakankamai atvėsti. Elektrinis įrankis dar kurį laiką lieka ypač karštas prie oro išėjimo angos – tai gali sukelti žalą.

Naudojimas pagal paskirtį

Įrenginys yra sukurtas orui kaitinti ir gali būti naudojamas tik atsižvelgiant į techninius duomenis.

Naudokite įrenginį tik:

- grindų dangai ardyti,
- folijai ir nuo šilumos susitraukiantiems vamzdeliams sutraukti,
- nedegiems dažams, lakams ir drėgniems daiktams ar pagrindams džiovinti,
- nedegiems dažams ir lakams šalinti,
- plastmasei lenkti ir virinti,
- nedegioms dalims lydyti ir tirpinti,
- lituoti ir alavuoti,
- klajuotinėms jungtims ardyti,
- TIK naudodami kepsninių uždegimo antgalį – kepsninei uždegti.

Elektrinį įrankį rekomenduojame naudoti kartu su originaliais „Trotec“ priedais.

Numatytas netinkamas naudojimas

- Įrenginys neskirtas naudoti vietoj plaukų džiovintuvo.
- Įrenginys neskirtas drabužiams džiovinti.
- Įrenginys neskirtas naudoti kartu su cheminiais valikliais ar tirpikliais.
- Įrenginys neskirtas maisto produktams apdoroti.

Kitoks naudojimas, nei aprašyta skyriuje „Numatytasis naudojimas“, laikomas pagrįstai netinkamu naudojimui.

Naudotojų kvalifikacija

Šį įrenginį naudojantys asmenys privalo:

- būti perskaitę ir supratę naudojimo instrukciją, ypač skyrių „Sauga“.

Asmeninės apsaugos priemonės



Dėvėkite apsauginius akinius.

Taip apsaugosite akis nuo galinčių sužaloti atskylančių, žemyn krintančių ir aplink skriejančių skeveldrų.



Dėvėkite apsauginę kaukę.

Ją dėvėdami, neįkvėpsite apdirbant ruošinius galinčių susidaryti sveikatai kenksmingų dulkių.



Mūvėkite apsaugines pirštines.

Taip apsaugosite rankas nuo nudegimų, prispaudimų ir odos nubrozdinimų.



Dėvėkite prigludusius apsauginius drabužius.

Taip apsisaugosite nuo pavojaus, kad drabužiai pateks į karšto oro srautą ir galimai užsidegs.

Liekamieji pavojai



Įspėjimas apie elektros įtampą

Elektros smūgis dėl nepakankamos izoliacijos. Prieš kiekvieną naudojimą patikrinkite, ar įrenginys nepažeistas ir tinkamai veikia. Jei nustatote pažeidimų, įrenginio nenaudokite. Nenaudokite įrenginio, jei jis arba jūsų rankos šlapios arba drėgnos!



Įspėjimas apie elektros įtampą

Su elektrinėmis konstrukcijų dalimis susijusius darbus gali atlikti tik įgaliotoji specializuota įmonė!



Įspėjimas apie elektros įtampą

Prieš atlikdami bet kokius darbus su įrenginiu, iš kištukinio lizdo ištraukite tinklo kištuką! Nelieskite kištuko drėgnomis arba šlapiomis rankomis. Laikydami už tinklo kištuko, maitinimo laidą ištraukite iš kištukinio lizdo.



Įspėjimas apie elektros įtampą

Dėl į korpusą įsiskverbusių skysčių kyla trumpojo jungimo pavojus! Nenardinkite prietaiso ir priedų į vandenį. Saugokite, kad į korpusą nepatektų vandens ar kitų skysčių.



Įspėjimas apie sprogias medžiagas

Karštas oras gali prasiskverbti iki degių dalių ir pan., kurių šiaip nesimatė. Įsitikinkite, kad tiesioginėje darbo srityje ir aplinkoje nebūtų lengvai užsidegančių dujų, skysčių ar dulkių. Kyla gaisro ir sprogo pavojus!



Įspėjimas dėl karšto paviršiaus

Šio įrenginio dalys gali labai įkaisti, todėl galima nusideginti. Reikia būti itin atsargiems, kai šalia yra vaikų arba kitų pažeidžiamų asmenų.



Įspėjimas dėl karšto paviršiaus

Panaudotas įstatomasis įrankis dar gali būti įkaitęs. Liečiant įstatomąjį įrankį, kyla pavojus nusideginti. Nelieskite įstatomojo įrankio plikomis rankomis! Mūvėkite apsaugines pirštines!



Įspėjimas

Susidaro nuodingi garai!



Dirbant susidaro dujos ir garai, kurie gali būti kenksmingi sveikatai.



Dėvėkite apsauginius akinius ir apsauginę kaukę! Pasirūpinkite pakankamu vėdinimu.



Įspėjimas

Neapdorokite medžiagų, kurių sudėtyje yra asbesto. Asbestas sukelia vėžį.



Įspėjimas

Neišmokytų asmenų netinkamai arba ne pagal paskirtį naudojamas įrenginys gali kelti pavojų! Atkreipkite dėmesį į naudotojų kvalifikaciją!



Įspėjimas

Šis įrenginys ne žaislas ir neturi patekti vaikams į rankas.



Įspėjimas

Uždusimo pavojus!

Nepalikite pakuotės medžiagos be priežiūros. Vaikams ji gali kelti pavojų.



Atsargiai

Laikykitės pakankamo atstumo iki šilumos šaltinių.

Pastaba

Jei įrenginį laikysite arba transportuosite netinkamai, jis gali būti pažeistas. Vadovaukitės įrenginio transportavimo ir laikymo informacija.

Apsauga nuo perkaitimo

Įrenginyje yra apsauginis termostatas, kuris aktyvinamas įrenginiui perkaitus.

Jei įsijungė apsauginis termostatas, įrenginio kaitinimo spiralės bus išjungtos. Ventilatorius sukasi toliau.

Leiskite įrenginiui atvėsti ir jį išjunkite. Ieškokite perkaitimo priežasties. Jei problema išlieka, kreipkitės į klientų aptarnavimo skyrių.

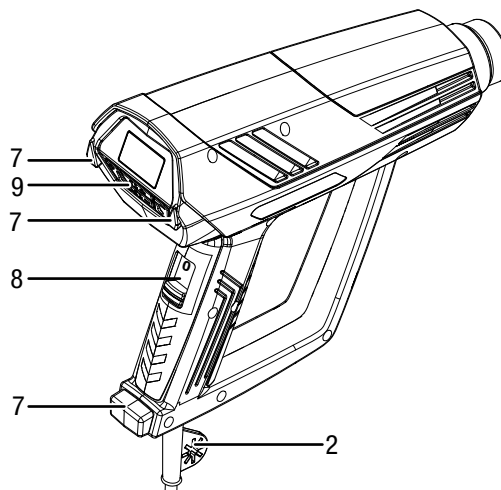
Veiksmai naudojant avarinio stabdymo funkciją

Avarinis stabdymas:

Ištraukus maitinimo laido kištuką iš maitinimo tinklo lizdo, prietaiso veikimas iš karto sustabdomas. Norėdami apsaugoti prietaisą nuo atsitiktinio paleidimo iš naujo, palikite maitinimo laido kištuką ištrauktą.

Kaip elgtis avarijos atveju:

1. Išjunkite prietaisą.
2. Įvykus avarijai atjunkite įrenginį nuo elektros srovės tinklo: Laikydami už tinklo kištuko, ištraukite maitinimo laidą iš kištukinio lizdo.
3. Nejunkite sugedusio įrenginio prie tinklo jungties.



Informacija apie įrenginį

Įrenginio aprašas

Karšto oro pistolete HyStream 2100 įtaisytas 2000 W galios variklis.

Valdymo skydelyje galima reguliuoti temperatūrą 10 °C intervalais nuo 50 °C iki 650 °C. Pasikeitusi ekrano spalva informuoja apie pasiektą norimą temperatūrą. 50 °C šalto oro pakopa (1 pakopa) leidžia greitai sumažinti temperatūrą ir atvėsinti įrenginį.

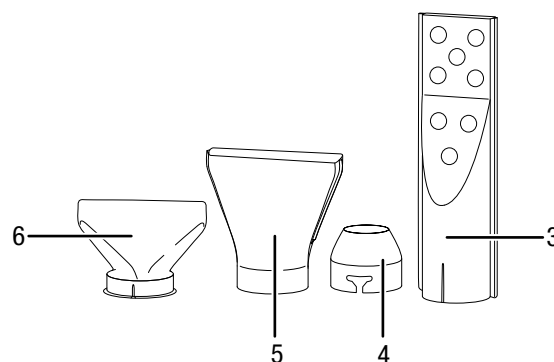
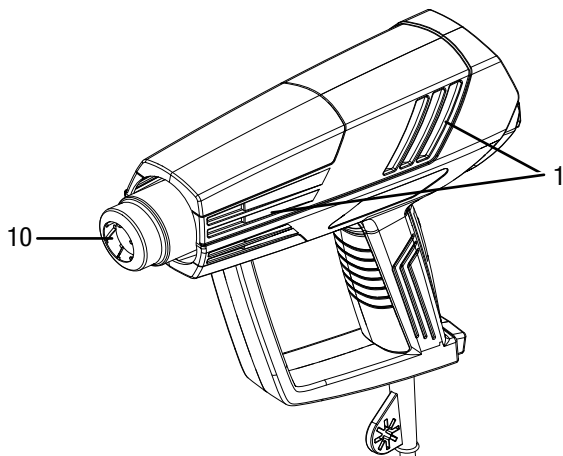
Galite rinktis vieną iš 5 ventiliavimo pakopų, leidžiančių keisti oro srautą nuo 250 l/min iki 500 l/min.

Darbinius antgalius, skirtus įvairiems naudojimo atvejams (pavyzdžiui, nedegiems dažams džiovinti ir šalinti, kaitinti (pvz., nuo šilumos susitraukiantiems vamzdeliams), sandarinimo darbams atlikti, plastikams formuoti ir suvirinti, lituoti ir alavuoti bei klijuotinėms jungtims išardyti), galima per keletą sekundžių pakeisti nenaudojant įrankių.

Dėl ergonominės rankenos formos ir nedidelio svorio galite stabiliai valdyti įrenginį.

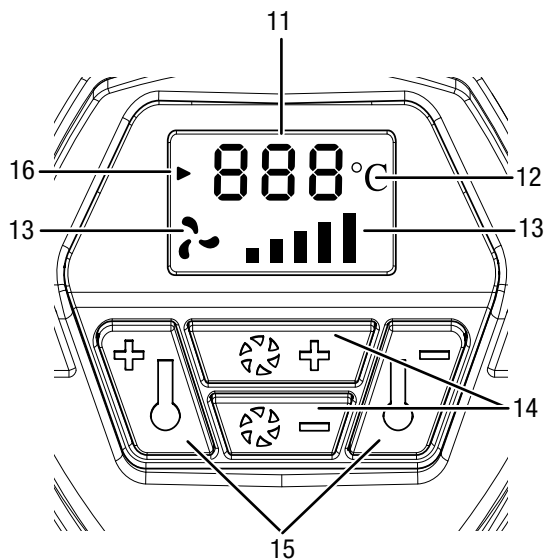
Įrenginį galima pasirinktinai naudoti laikant jį rankoje arba pastačius vertikaliai.

Įrenginio atvaizdas



Nr.	Pavadinimas
1	Oro įleidimo anga
2	Kilpa įrenginiui pakabinti
3	Kepsninės uždegimo antgalis
4	Redukcinis antgalis
5	Plataus srauto antgalis
6	Stiklą apsaugantis antgalis / srautą nukreipiantis antgalis
7	Atrama įrenginiui pastatyti
8	Įjungimo ir išjungimo jungiklis, 0-1-2
9	Valdymo skydelis
10	Oro išėjimo anga su darbinių antgalių laikikliu

Valdymo skydelis




Nr.	Pavadinimas
11	Kintamos spalvos ekranas
12	Temperatūros indikatorius
13	Vėdinimo indikatorius
14	Vėdinimo pakopų mygtukai +/- (5 pakopos)
15	Temperatūros reguliavimo mygtukai +/- (°C, 10 °C pakopomis)
16	Įkaitinimo indikatorius

Komplekto sudėtis

- 1 įrenginys HyStream 2100
- 1 stiklą apsaugantis antgalis / srautą nukreipiantis antgalis
- 1 plataus srauto antgalis
- 1 redukcinis antgalis
- 1 kepsninės uždegimo antgalis
- 1 instrukcija

Techniniai duomenys

Parametras	Vertė
Modelis	„HyStream 2100“
Tinklo jungtis	230 V / 50 Hz
Naudojamoji galia	2000 W
Oro temperatūra 1 pakopa 2 pakopa	50 °C 50–650 °C (10 °C intervalais)
Oro tūris	250–500 l/min , 5 vėdinimo pakopos
Kabelio ilgis	2 m
Apsaugos klasė	II (Dviguba izoliacija) / 
Masė	0,8 kg

Pagal A skalę išmatuotas įrenginio garso slėgio lygis tipiniu atveju mažesnis nei 70 dB(A).

Gabenimas ir laikymas

Pastaba

Jei įrenginį laikysite arba transportuosite netinkamai, jis gali būti pažeistas.

Vadovaukitės įrenginio transportavimo ir laikymo informacija.

Gabenimas

Prieš gabendami, kaskart laikykitės toliau pateiktų nurodymų:

- Išjunkite įrenginį.
- Laikydami už tinklo kištuko, maitinimo laidą ištraukite iš kištukinio lizdo.
- Palaukite, kol įrenginys atvės.
- Darbiniam antgaliui leiskite atvėsti.
- Nuimkite darbinį antgalį nuo oro išėjimo angos.

Laikymas

Kaskart **prieš** padėdami saugoti laikykitės toliau pateiktų nurodymų:

- Išjunkite įrenginį.
- Laikydami už tinklo kištuko, maitinimo laidą ištraukite iš kištukinio lizdo.
- Palaukite, kol įrenginys atvės.
- Darbiniam antgaliui leiskite atvėsti.
- Nuimkite darbinį antgalį nuo oro išėjimo angos.
- Išvalykite įrenginį, kaip aprašyta skyriuje „Techninė priežiūra“.

Nenaudojamą įrenginį laikykite šiomis sąlygomis:

- sausoje ir nuo šalčio ir karščio apsaugotoje vietoje
- žemesnėje nei 45 °C aplinkos temperatūroje,
- nuo dulkių ir tiesioginių saulės spindulių apsaugotoje vietoje

Eksplotavimo pradžia

Įrenginio išpakavimas

- Išimkite įrenginį ir priedus iš pakuotės.



Įspėjimas apie elektros įtampą

Elektros smūgis dėl nepakankamos izoliacijos.

Prieš kiekvieną naudojimą patikrinkite, ar įrenginys nepažeistas ir tinkamai veikia.

Jei nustatote pažeidimų, įrenginio nenaudokite.

Nenaudokite įrenginio, jei jis arba jūsų rankos šlapios arba drėgnos!

- Patikrinkite, ar turinys pilnas ir įsitinkinkite, ar nepažeistas.



Įspėjimas

Uždusimo pavojus!

Nepalikite pakuotės medžiagos be priežiūros. Vaikams ji gali kelti pavojų.

- Pašalinkite pakuotės medžiagas laikydamiesi nacionalinių įstatymų.

Darbinių antgalių naudojimas



Įspėjimas dėl karšto paviršiaus

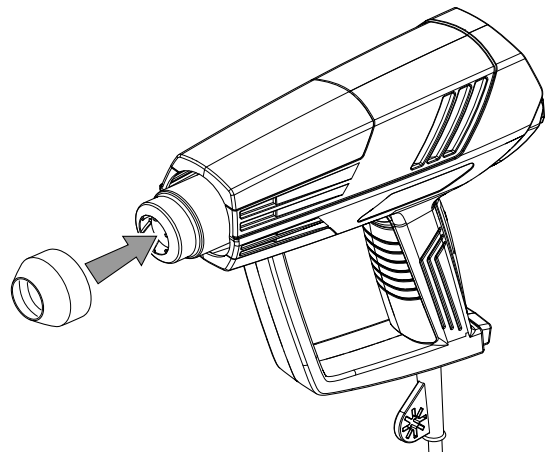
Panaudotas įstatomasis įrankis dar gali būti įkaitęs.

Liečiant įstatomąjį įrankį, kyla pavojus nusideginti.

Nelieskite įstatomojo įrankio plikomis rankomis!

Mūvėkite apsaugines pirštines!

1. Ant oro išėjimo angos užmaukite atliekamam darbui tinkamą darbinį antgalį.



2. Užtikrinkite, kad darbinis antgalis būtų užmautas iki galo ir tvirtai laikytųsi.



Informacija

Įrenginį galite naudoti su darbinium antgaliu arba be jo.

Maitinimo laido prijungimas

1. Įkiškite tinklo kištuką į tinkamai apsaugotą kištukinį lizdą.

Valdymas

Patarimai ir nurodymai, kaip elgtis su karšto oro pistoletu Stiklą apsaugantis antgalis / srautą nukreipiantis antgalis

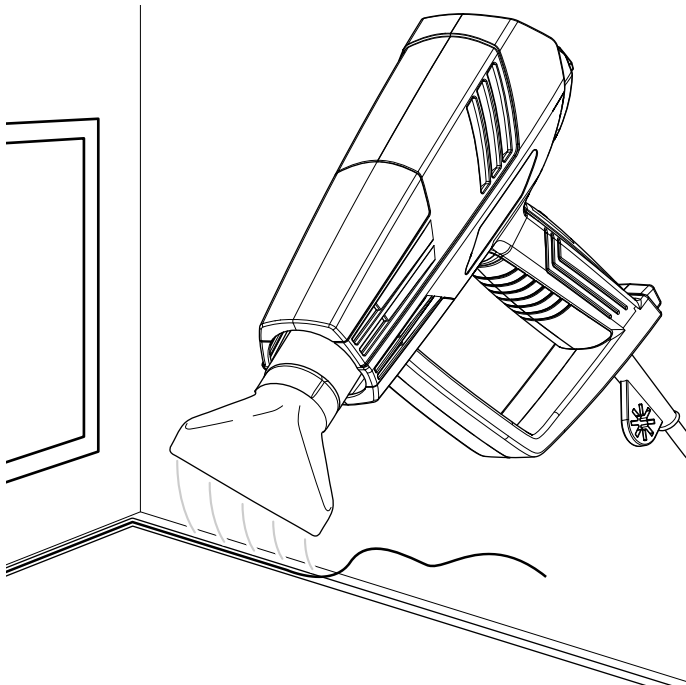
Naudojamas karščiui jautrioms medžiagoms (pvz., stiklui) apdirbti, kitaip kyla stiklo trūkimo pavojus:

- norėdami pašalinti sukietėjusį sandariklį, keletą sekundžių jį pakaitinkite.

Stiklą apsaugantis antgalis / srautą nukreipiantis antgalis nukreipia karšto oro srautą ir taip gali apsaugoti nuo perkaitimo ir trūkimo;

- atlikdami restauravimo darbus, suminkštinkite senų dažų sluoksnius neapdegindami medienos paviršiaus.

Stiklą apsaugančio antgalio / srautą nukreipiančio antgalio naudojimo pavyzdys:



Plataus srauto antgalis

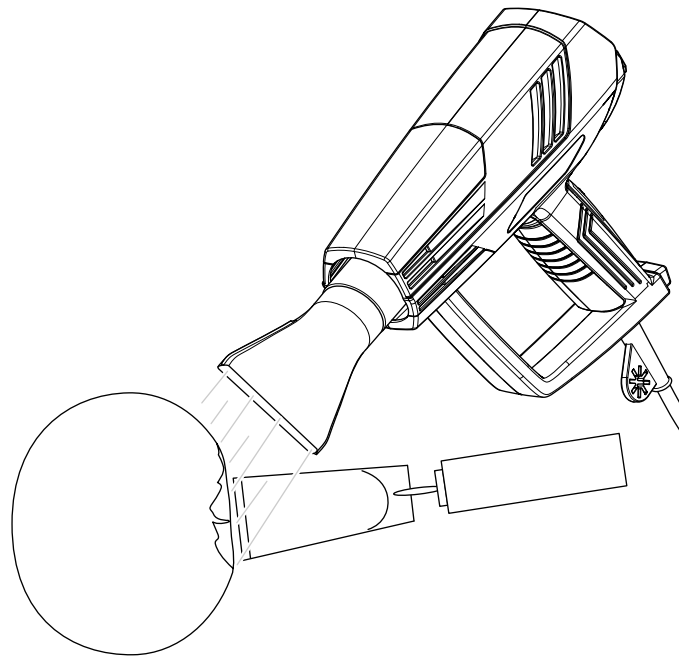
Naudojamas didesniems plotams apdoroti (pvz., džiovinant, pašalinant dažus ar laką, nuvalant kiljus, naikinant piktžoles):

- naudodami šilumą, galite suminkštinti daugelį kiljų, pvz., esančių ant lipdukų ir kiliminių dangų apatinės pusės. Tada galima atskirti kiljuotines jungtis, atlupti lipdukus ar kiliminę dangą ir pašalinti perteklinius kiljus;
- galite įkaitinti senų dažų bei lako sluoksnius ant didesnių paviršių ir po to atskira grandykle juos pašalinti.

Venkite per ilgai kaitinti paviršių, nes sudegusį laką pašalinti bus labai sudėtinga;

- galite išdžiovinti piktžoles, nukreipdami į jas karšto oro srautą.

Plataus srauto antgalio naudojimo pavyzdys:

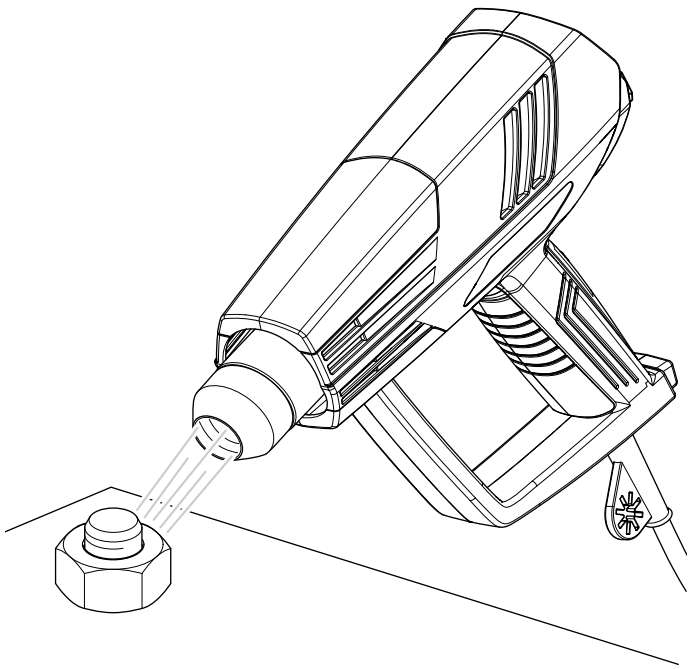


Redukcinis antgalis

Naudojamas oro srautui sukoncentruoti (pvz., suvirinant ar lituojant taškiniu būdu):

- naudokite redukcinį antgalį dirbdami su nuo karščio susitraukiančiais vamzdeliais ir plėvelėmis;
- karšto oro srautui sukoncentruoti, pvz., suvirinant plastikus arba šalinant dažų sluoksnį kampuose;
- atsargiai pakaitinę sriegines jungtis karštu oru, galėsite lengviau atsukti varžtus;
- plastikinių vamzdžių formai keisti.

Redukcinio antgalio naudojimo pavyzdys:



Kepsninės uždegimo antgalis



Įspėjimas apie degias medžiagas

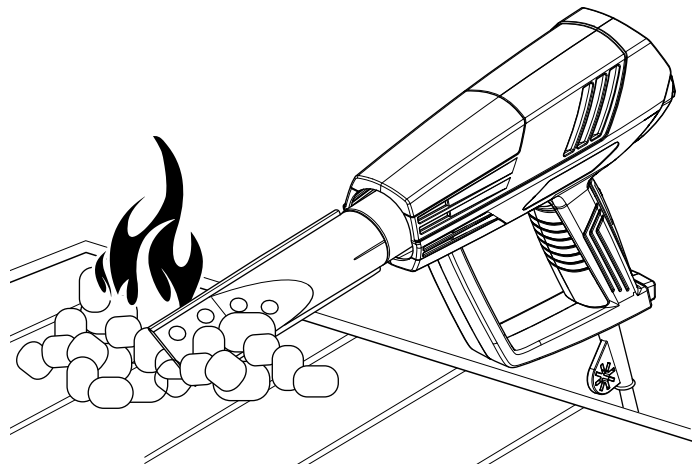
Netinkamai naudojant kepsninės uždegimo antgalį, kyla gaisro pavojus!

Jei naudojate kepsninės uždegimo antgalį, niekada nenaudokite metilo spirito ar kitokių kepsninei uždegti skirtų užsiliepsnojančių priemonių!

Kepsninės uždegimo antgalį naudokite tik ant ugniai atsparaus paviršiaus (pvz., kepsninės skardos) ir tik kepsninės anglims uždegti!

- Kepsninės uždegimo antgalį giliai įkiškite į anglis. Po kelių minučių kepsninės anglys įkais ir bus paruoštos kepimui. Jums nereikia jokių kitų pagalbinių priemonių.

Kepsninės uždegimo antgalio naudojimo pavyzdys:



Įrenginio įjungimas

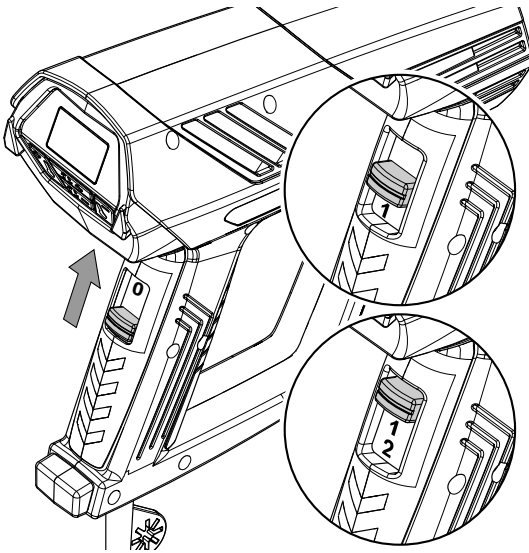


Informacija

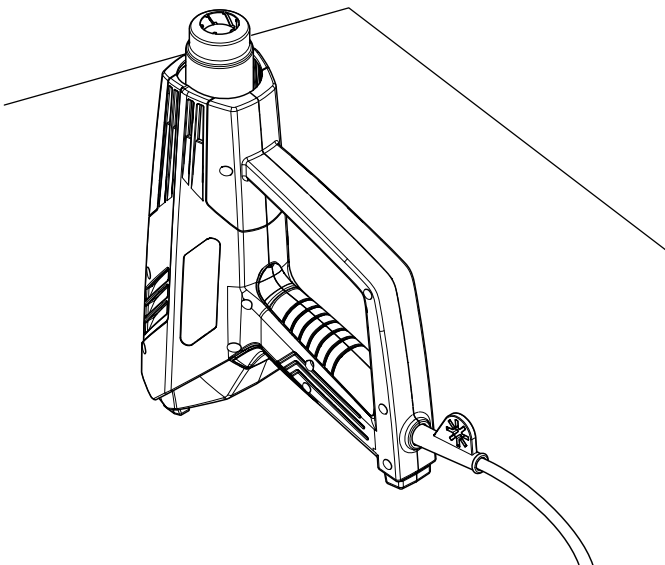
Įjungiant įrenginį pirmą kartą arba nenaudojus jo ilgą laiką gali pradėti sklisti kvapas.

Dirbdami su įrenginiu, naudokite asmenines apsaugos priemones.

1. Perstumkite įjungimo ir išjungimo jungiklį (8) aukštyn, į norimą pakopą.



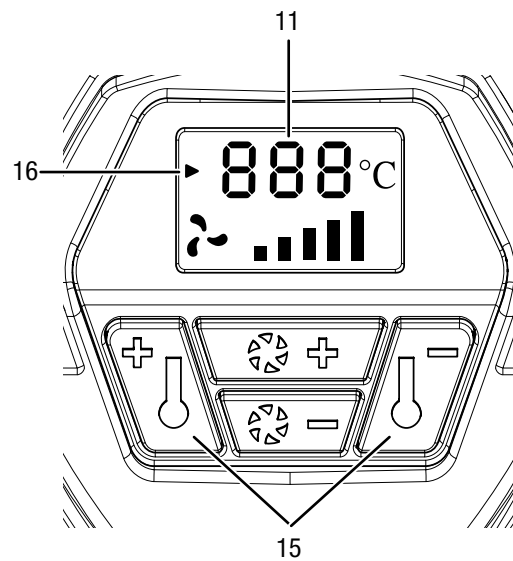
2. Optimalią temperatūrą kiekvienam naudojimui atvejui galima nustatyti praktiniu bandymu. Visada pradėkite nuo žemos temperatūros ir palaipsniui pritaikykite temperatūrą savo naudojimui sričiai.
3. Įrenginį laikykite tik viena ranka arba pastatykite jį ant darbinio paviršiaus vertikaliajame padėtyje. Saugokite, kad karšto oro pistoletas nebūtų nuverstas, patraukus už maitinimo laido.



Temperatūros reguliavimas

Šalto oro pakopą **1** nustatyta 50 °C temperatūrai, o įjungus karšto oro pakopą **2**, temperatūrą galima tolydžiai reguliuoti.

1. Norėdami naudoti tik 50 °C temperatūrą, įjungimo ir išjungimo jungiklį (8) perstumkite į **1** pakopą.
2. Norėdami nustatyti aukštesnę temperatūrą, įjungimo ir išjungimo jungiklį (8) perstumkite į **2** pakopą.
3. Norimą temperatūros sritį pasirinkite pliuso ir minuso mygtukais (15): temperatūrą galima nustatyti 10 °C pakopomis nuo 50 °C iki 650 °C.



4. Jei trumpam spustelėsite pliuso ar minuso mygtuką (15), temperatūra pakis 10 °C.
5. Jei ilgiau laikysite nuspaudę mygtukus, temperatūra atitinkamai kils arba leis 10 °C pakopomis tol, kol neatleisite mygtuko arba kol nebus pasiekta aukščiausia arba žemiausia temperatūra.
6. Įkaitimo ar atvėsimo ciklo metu ekranas (11) šviečia žalia spalva. Kai tik pasiekama norima temperatūra, ekrano (11) spalva pasikeičia iš žalios į raudoną. Įkaitinimo indikatorius (16) mirksi tol, kol nepasiekama norima temperatūra. Paskui jis šviečia nuolat.

Nustatyta temperatūra trumpam parodoma ekrane (11). Paskui ją pakeičia esamos temperatūros rodmuo. Jis kinta (didėja arba mažėja) iki nustatytosios temperatūros. Kai pasiekama nustatytoji temperatūra, ji rodoma ekrane (11).

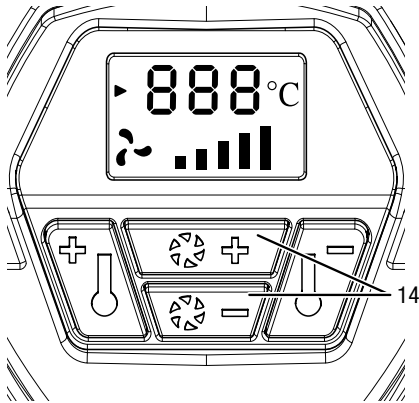
Oro srauto reguliavimas



Informacija

Vėdinimo pakopą galima nustatyti bet kada, nepriklausomai nuo įjungimo ir išjungimo jungiklio padėties (1 arba 2 pakopa).

1. Norimą oro srauto pakopą pasirinkite pliuso ir minuso mygtukais (14): oro srautą galima nustatyti 5 pakopomis.
2. Norėdami pasirinkti aukštesnę arba žemesnę oro srauto pakopą, trumpam spustelėkite pliuso arba minuso mygtuką (14).



3. Jei ilgiau laikysite mygtukus nuspauštus, oro srautas atitinkamai didės arba mažės tol, kol neatleisite mygtuko arba kol nebus pasiektas didžiausias arba mažiausias oro srautas.

Pakopa	Oro srautas	Oro temperatūra
1 pakopa	250–500 l/min	50 °C
2 pakopa	250–500 l/min	50–650 °C

Šalto oro pakopa 1 tinka įkaitintam ruošiniui atvėsinti arba dažams džiovinti. Be to, ji naudojama įrenginiui atvėsinti prieš padedant jį laikyti arba prieš keičiant darbinis antgalius.

Naudojimo pabaiga



Įspėjimas apie elektros įtampą

Nelieskite tinklo kištuko drėgnomis arba šlapiomis rankomis.



Įspėjimas dėl karšto paviršiaus

Panaudotas įstatomasis įrankis dar gali būti įkaitęs.



Liečiant įstatomąjį įrankį, kyla pavojus nusideginti. Nelieskite įstatomojo įrankio plikomis rankomis! Mūvėkite apsaugines pirštines!

1. Įjungimo ir išjungimo jungiklį (8) perjunkite į 1 pakopą, o ventiliatorių – į 5 pakopą. Kurį laiką leiskite įrenginiui veikti įjungę šalto oro pakopą.
2. Pastatykite įrenginį vertikalioje padėtyje, kad jis pakankamai atvėstų.
3. Išjunkite įrenginį, perstumdami įjungimo ir išjungimo jungiklį (8) į 0 pakopą.

4. Laikydami už tinklo kištuko, ištraukite maitinimo laidą iš kištukinio lizdo.
5. Įrenginį išvalykite, kaip nurodyta skyriuje „Techninė priežiūra“.
6. Laikykite įrenginį, kaip nurodyta skyriuje „Laikymas“.

Klaidos ir gedimai

Gaminant įrenginį, kelis kartus tikrinta, ar jis veikia nepriekaištingai. Vis dėlto atsiradus gedimų, patikrinkite įrenginį pagal toliau pateiktą sąrašą.

Gedimų ir trikčių šalinimo darbus, kuriuos atliekant reikia atidaryti korpusą, gali atlikti tik specializuota elektros darbų įmonė arba „Trotec“.

Naudojant pirmą kartą, išsiskiria šiek tiek dūmų arba nestiprus kvapas:

- Tai nėra gedimas arba triktis. Įrenginiui veikiant, šie reiškiniai netrukus išnyksta.

Nepavyksta paleisti įrenginio:

- Patikrinkite tinklo jungtį.
- Patikrinkite, ar nepažeistas maitinimo laidas ir kištukas. Jei nustatėte pažeidimų, įrenginio nebenaudokite.

Jei šio įrenginio maitinimo laidas būtų pažeistas, jį turi pakeisti gamintojas, jo klientų aptarnavimo tarnyba arba panašią kvalifikaciją turintys darbuotojai, kad būtų išvengta kylančių pavojų.

- Patikrinkite tinklo saugiklius įrengimo vietoje.

Įrenginys automatiškai išsijungė:

- Kad neperkaistų variklis, pasirūpinkite, kad oro įsiurbimo angos būtų neuždengtos.
- Patikrinkite, ar neįsijungė apsauga nuo perkaitimo, žr. sk. „Sauga“.



Informacija

Prieš iš naujo įjungdami įrenginį, palaukite bent 10 minutes.

Patikrintas įrenginys veikia netinkamai:

Kreipkitės į klientų aptarnavimo tarnybą. Prireikus nuvežkite įrenginį remontuoti į įgaliotą specializuotą elektros įmonę arba „Trotec“.

Techninė priežiūra

Prieš atliekant techninę priežiūrą



Įspėjimas apie elektros įtampą

Nelieskite kištuko drėgnomis arba šlapiomis rankomis.

- Išjunkite įrenginį.
- Laikydami už tinklo kištuko, maitinimo laidą ištraukite iš kištukinio lizdo.
- Palaukite, kol įrenginys visiškai atvės.



Įspėjimas apie elektros įtampą

Techninės priežiūros darbus, kuriuos atliekant reikia atidaryti korpusą, gali atlikti tik įgaliotos specializuotos įmonės arba „Trotec“.

Techninės priežiūros instrukcija

Agregato viduje nėra jokių dalių, kurias vartotojas turėtų remontuoti ar sutepti.

Valymas

Prietaisą reikia išvalyti kaskart prieš naudojant ir baigus naudoti.

Pastaba

Po valymo įrenginio nereikia sutepti.



Įspėjimas apie elektros įtampą

Dėl į korpusą įsiskverbusių skysčių kyla trumpojo jungimo pavojus!

Nenardinkite prietaiso ir priedų į vandenį. Saugokite, kad į korpusą nepatektų vandens ar kitų skysčių.

- Prietaisą valykite drėgna, minkšta, pūkų nepaliekančia šluoste. Saugokite, kad į korpuso vidų nepatektų drėgmės. Saugokite, kad į elektrinius elementus nepatektų drėgmės. Šluostei sudrėkinti nenaudokite agresyvių valymo priemonių, pvz., valymo purškiklių, tirpiklių, valiklių, kuriuose yra alkoholio, arba šveitiklių.
- Nusausinkite prietaisą minkšta, pūkų nepaliekančia šluoste.
- Kad neperkaistų variklis, pasirūpinkite, kad vėdinimo angose nebūtų dulkių nuosėdų.

Šalinimas



Perbrauktos šiukšliadėžės simbolis ant elektros ar elektroninės įrangos atliekos reiškia, kad, pasibaigus eksploatavimo trukmei, jos negalima išmesti kartu su buitinėmis atliekomis. Jūsų kaimynystėje pasiekiamos nemokamos elektros ir elektroninės įrangos atliekų surinkimo vietos. Adresus galite sužinoti savo miesto arba komunalinėje valdyboje. Informacijos apie kitas grąžinimo galimybes daugelyje ES šalių galite rasti tinklalapyje <https://hub.trotec.com/?id=45090>. Tokiu atveju kreipkitės į oficialų, jūsų šalyje patvirtintą atliekų utilizavimo įmonę.

Atskirai surenkant elektros ir elektroninės įrangos atliekas, galima jas panaudoti pakartotinai, perdirbti jų medžiagas ar kitaip panaudoti, be to, utilizuojant įrenginiuose galimai esančias pavojingas medžiagas, išvengiama neigiamo poveikio aplinkai ir žmonių sveikatai.

Trotec GmbH

Grebener Str. 7
D-52525 Heinsberg

☎ +49 2452 962-400

☎ +49 2452 962-200

✉ info@trotec.com

www.trotec.com