

HYSTREAM 2100

NO

BRUKSANVISNING
VARMLUFTSPISTOL



Innholdsfortegnelse

Informasjon angående bruksanvisningen	2
Sikkerhet.....	2
Informasjon om apparatet.....	6
Transport og lagring	7
Igangsetting	8
Betjening	8
Feil og forstyrrelser	11
Vedlikehold	12
Deponering.....	12

Informasjon angående bruksanvisningen

Symboler



Advarsel mot elektrisk spenning

Dette symbolet viser til at det er fare for personers liv og helse forbundet med elektrisk spenning.



Advarsel mot eksplosjonsfarlige stoffer

Dette symbolet viser til at det er fare for personers liv og helse forbundet med eksplosjonsfarlige stoffer.



Advarsel mot brannfarlige stoffer

Dette symbolet viser til at det er fare for personers liv og helse grunnet brannfarlige stoffer.



Advarsel for varm overflate

Dette symbolet viser til at det er fare for personers liv og helse forbundet med varm overflate.



Advarsel

Signalordet betegner en fare med middels risikograd som kan føre til dødsfall eller alvorlige personskader hvis den ikke unngås.



Forsiktig

Signalordet betegner en fare med lav risikograd som kan føre til lette eller middels personskader hvis den ikke unngås.

Instruks

Signalordet viser til viktig informasjon (f.eks. materielle skader), men ikke farer.



Info

Henvisninger med dette symbolet hjelper deg å utføre oppgavene dine på en rask og sikker måte.



Følg bruksanvisningen

Henvisninger med dette symbolet viser til at du må ta hensyn til bruksanvisningen.



Bruk vernebriller

Henvisninger med dette symbolet viser til at du må bruke øyebeskyttelse.



Bruk vernemaske

Henvisninger med dette symbolet viser til at du må bruke ansiktsmaske.



Bruk verneklær

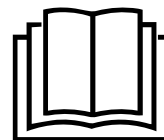
Henvisninger med dette symbolet viser til at du må bruke beskyttelsesklær.



Bruk beskyttelseshansker

Henvisninger med dette symbolet viser til at du må bruke vernehansker.

Du kan laste ned aktuell versjon av bruksanvisningen og EU-samsvarserklæringen ved hjelp av følgende lenke:



HyStream 2100



<https://hub.trotec.com/?id=40206>

Sikkerhet

Generelle sikkerhetsanvisninger for elektroverktøy



Advarsel

Les nøye igjennom alle sikkerhetsanvisninger, anvisninger, illustrasjoner og tekniske data som følger med apparatet.

Dersom anvisningene nedenfor ikke overholdes, kan dette medføre elektrisk støt, brann og/eller alvorlige skader.

Ta vare på alle sikkerhetsanvisninger og anvisninger for fremtidig bruk.

Apparatet kan benyttes av barn fra og med 8 år, samt personer med innskrenkede fysiske, sensoriske eller mentale evner eller manglende erfaring og/eller kunnskap. Forutsetningen er at de er under oppsikt eller har fått opplæring i sikker bruk av apparatet og farene som kan oppstå ved bruk.

Begrepet «*elektroverktøy*» som er brukt i sikkerhetsanvisningene, refererer til strømdrevne elektroverktøy (med strømledning) og batteridrevne elektroverktøy (uten strømledning).

! Generelle sikkerhetsanvisninger for elektroverktøy – sikkerhet på arbeidsplassen



- **Hold arbeidsområdet rent og godt opplyst.** Manglende orden eller lys kan medføre ulykker.
- **Ikke arbeid med elektroverktøy i eksplosjonsfarlige omgivelser der det befinner seg brennbare væsker, gasser eller støv.** Elektroverktøy skaper gnister som kan tenne på støv eller damp.
- **Hold barn og andre personer borte fra området der du arbeider med elektroverktøy.** Dersom du blir forstyrret, kan du miste kontrollen over elektroverktøyet.



! Generelle sikkerhetsanvisninger for elektroverktøy – elektrisk sikkerhet


- **Pluggen til det elektriske verktøyet må passe inn i stikkontakten. Pluggen må ikke forandres på noe vis. Ikke bruk adapterpluggen sammen med jordet elektroverktøy.** Uforandrede pluggen og passende stikkontakter reduserer risikoen for elektrisk støt.
- **Unngå kroppskontakt med jordete overflater som rør, varmovner, komfyrer og kjøleskap.** Det er økt fare for elektrisk støt når kroppen er jordet.
- **Hold elektroverktøy unna regn eller væske.** Dersom det trenger vann inn i elektroverktøyet, øker det risikoen for elektrisk støt.
- **Ikke bruk strømledningen til andre formål, som for eksempel å bære eller henge opp verktøyet eller trekke pluggen ut av stikkontakten. Hold strømledningen unna varme, olje, skarpe kanter eller bevegelige deler.** Skader på strømledningen eller ledninger som er rullet sammen, øker risikoen for elektrisk støt.
- **Dersom du arbeider med elektroverktøy utendørs, må du passe på at du kun benytter skjøteledninger som er egnet for utendørs bruk.** Du reduserer risikoen for elektrisk støt dersom du bruker en skjøteledning som er egnet til utendørs bruk.
- **Hvis du ikke kan unngå å bruke elektroverktøy i fuktige omgivelser, må du bruke en jordfeilbryter.** Bruk av jordfeilbryter reduserer risikoen for elektrisk støt.

! Generelle sikkerhetsanvisninger for elektroverktøy – personsikkerhet

- **Vær oppmerksom, pass på hva du gjør og vær fornuftig når du arbeider med elektroverktøy. Ikke bruk elektroverktøy når du er trøtt eller påvirket av narkotika, alkohol eller medikamenter.** Et øyeblikks uoppmerksomhet kan medføre alvorlige skader under arbeid med elektroverktøy.

  **Bruk alltid verneutstyr og vernebriller.** Bruk av personlig verneutstyr som støvmaske, sklisikre vernesko, hjelm og hodetelefoner, avhengig av type verktøy og arbeid, reduserer risikoen for skader.



- **Unngå utilsiktet igangsetting. Forsikre deg om at elektroverktøyet er slått av før du kobler det til strømforsyningen og/eller batteriet eller tar det opp eller bærer det.** Dersom du har fingeren på bryteren når du bærer elektroverktøyet, eller elektroverktøyet er slått på når du kobler det til strømforsyningen, kan dette medføre ulykker.
- **Fjern innstillingsverktøy eller skrutrekker før du slår på elektroverktøyet.** Et verktøy eller en nøkkel som befinner seg i bevegelige deler av elektroverktøyet, kan føre til skader.
- **Unngå unormale stillinger. Sørg for å stå stødig og hold alltid likevekten.** På denne måten kan du kontrollere verktøyet bedre om det skulle oppstå uventede situasjoner.
- **Bruk egnede klær. Ikke bruk vide klær eller smykker. Unngå kontakt mellom hår eller klær og bevegelige deler.** Løstsittende klær, smykker eller langt hår kan sette seg fast i bevegelige deler.
- **Hvis det kan monteres innretninger for støvsuging og -opsamling, må du forsikre deg om at disse tilkobles og benyttes på riktig måte.** Bruk av støvavtrekk kan redusere fare på grunn av støv.
- **Vær bevisst på farene ved bruk av elektroverktøy og pass på å overholde sikkerhetsreglene selv om du har lang erfaring og godt kjennskap til bruk av elektroverktøy.** Uoppmerksomhet kan føre til alvorlige personskader på en brøkdel av et sekund.

! Generelle sikkerhetsanvisninger for elektroverktøy – bruk og behandling av elektroverktøy

- **Unngå overbelastning av elektroverktøyet. Bruk elektroverktøy som egner seg for arbeidet du skal utføre.** Dersom du bruker elektroverktøy som egner seg for arbeidet du skal utføre, medfører det økt sikkerhet i angitt effektområde.
- **Ikke bruk elektroverktøy med defekt bryter.** Elektroverktøy som ikke kan slås av eller på, medfører fare og må repareres.
- **Trekk støpselet ut av stikkontakten og/eller fjern batteriet før du foretar innstillinger på apparatet, skifter tilbehør eller legger bort elektroverktøyet.** Disse forholdsreglene forhindrer utilsiktet start av elektroverktøyet.

- **Elektroverktøy som ikke er i bruk, skal oppbevares utenfor barns rekkevidde. Ikke la andre personer bruke elektroverktøyet dersom de ikke er kjent med bruken av det eller ikke har lest disse anvisningene.** Elektroverktøy er farlig dersom det brukes av uerfarne personer.
- **Ta godt vare på elektroverktøyet og bruksverktøyet. Kontroller om bevegelige deler fungerer som de skal og ikke er fastklemt, om deler er brukket eller skadet på en måte som påvirker funksjonen til elektroverktøyet. Sørg for at ødelagte deler blir reparert før elektroverktøyet brukes.** Dårlig vedlikehold av elektroverktøy forårsaker mange ulykker.
- **Hold kutteredskaper skarpe og rene.** Velpleide kutteredskaper med skarpe skjær klemmes ikke så raskt fast og er lettere å føre.
- **Bruk elektroverktøy, bruksverktøy, påmontert verktøy osv. i overensstemmelse med disse anvisningene. Ta hensyn til arbeidsforhold og arbeidet som skal utføres.** Bruk av elektroverktøy til andre formål enn de apparatene er utviklet for, kan medføre fare.
- **Hold håndtak og flater tørre, rene og fri for olje og fett.** Glatte håndtak og flater utgjør en fare for sikkerheten og gir dårligere kontroll over elektroverktøyet i uforutsette situasjoner.



Generelle sikkerhetsanvisninger for elektroverktøy – service

- **Elektroverktøy skal kun repareres av kvalifiserte fagfolk og med originale reservedeler.** Slik ivaretas sikkerheten til elektroverktøyet.



Apparatspesifikke sikkerhetsanvisninger for varmluftspistoler.

- Det kan oppstå brann hvis du ikke er forsiktig i omgang med apparatet.
 - Vær forsiktig ved bruk av elektroverktøy i nærheten av brennbare materialer.
 - Må ikke rettes mot ett bestemt punkt i lengre tid.
 - Må ikke brukes i en eksplosjonsfarlig atmosfære.
 - Varme kan nå inn til brennbare materialer som er dekket til.
 - Plasser elektroverktøyet med luftutløpet rettet oppover etter bruk og stående på de tiltenkte stativene.
 - Ikke la elektroverktøyet være uten tilsyn så lenge det er i drift.
- Ikke se direkte inn i dyseåpningen på luftutløpet.
- Rett aldri den varme luftstrømmen mot mennesker eller dyr.
- Rett aldri varmluften direkte på et vindu eller andre glassflater.

- Hindre aldri den varme luftstrømmen ved å stoppe til eller dekke til luftutløpet.
- Ikke bruk elektroverktøyet i våte omgivelser eller i områder med høy luftfuktighet.
- Ikke bruk opphengsøyet på strømledningen som transporthjelp.
- Hold tilstrekkelig avstand mellom luftutløpet og arbeidsemnet eller flaten som skal behandles. Luftoppbløsing kan føre til at elektroverktøyet overopphetes.
- La elektroverktøyet bli tilstrekkelig avkjølt før det pakkes bort. Elektroverktøyet er fremdeles svært varmt, særlig på luftutløpet, og kan forårsake skader.

Riktig bruk

Apparatet ble utviklet for generering av varmluft og må bare brukes under overholdelse av tekniske spesifikasjonene.

Bruk apparatet utelukkende til:

- Løsning av gulvbelegg
- Krymping av folier og krympeslanger
- Tørking av ikke-brannbare malinger, lakker og fuktige gjenstander eller underlag
- Fjerning av ikke-brennbare malinger og lakker
- Bøying og sveising av plast
- Smelting og tining av ikke-brennbare deler
- Lodding og tinning
- Løsning av limforbindelser
- KUN med grilltenningsdyse: Grill-tenning

Vi anbefaler å bruke elektroverktøy sammen med originalt tilbehør fra Trotec.

Forutsigbar feil bruk

- Apparatet er ikke ment for føning eller hårtørking.
- Apparatet er ikke ment for tørking av klær.
- Apparatet er ikke ment for bruk samtidig med kjemisk fjerning eller løsemidler.
- Apparatet er ikke ment for tilberedning av mat.

Annen bruk enn det som er beskrevet i kapittelet Riktig bruk regnes som sannsynlig og forutsigbar feil bruk.

Personalkvalifikasjoner

Personene som bruker dette apparatet, må:

- ha lest og forstått bruksanvisningen og spesielt kapittelet om sikkerhet.

Personlig verneutstyr



Bruk vernebrille.

Slik beskytter du øynene mot deler som fliser av, faller ned eller fyker rundt og kan forårsake skader.



Bruk en vernemaske.

Slik beskytter du deg mot å puste inn helseskadelig støv som kan oppstå under behandling av arbeidsemner.



Bruk vernehansker.

Slik beskytter du hendene mot forbrenninger, klemskader og skrubbsår.



Bruk tettsittende verneklær.

Slik beskytter du deg mot at klesplagg tar fyr på grunn av varm luftstrøm.

Restfarer



Advarsel mot elektrisk spenning

Elektrisk støt grunnet utilstrekkelig isolering. Kontroller at apparatet fungerer som det skal og ikke har skader før hver bruk. Ikke benytt apparatet dersom det har synlige skader. Ikke bruk tangen hvis tangen eller hendene dine er fuktige eller våte!



Advarsel mot elektrisk spenning

Arbeid på de elektriske komponentene må kun utføres av et autorisert fagfirma!



Advarsel mot elektrisk spenning

Før alt arbeid på apparatet må man trekke støpselet ut av strømuttaket! Ikke ta på støpselet med fuktige eller våte hender. Hold alltid i støpselet når du trekker ut kontakten.



Advarsel mot elektrisk spenning

Det er fare for kortslutning hvis det trenger væsker inn i apparatet! Ikke hold apparatet og tilbehøret under vann. Pass på at det ikke trenger vann eller andre væsker inn i apparatet.



Advarsel mot eksplosjonsfarlige stoffer

Den varme luften kan komme til brennbare deler o.l. som befinner seg utenfor synsvidden. Påse at det ikke befinner seg noen lett antennelige gasser, væsker eller støv innenfor det direkte arbeidsområdet og omgivelsene. Det er fare for brann og eksplosjon.



Advarsel for varm overflate

Deler av dette apparatet kan bli svært varme og kan forårsake forbrenninger. Vær særlig forsiktig hvis det er barn eller andre personer tilstede som trenger tilsyn.



Advarsel for varm overflate

Verktøyet som brukes kan være svært varmt etter bruk. Det er fare for forbrenningsskader dersom du berører verktøyet. Ikke berør verktøyet med bare hender. Bruk vernehansker.



Advarsel

Giftig damp!



Under arbeid oppstår det gasser og damp som kan være helseskadelige.



Bruk vernebriller eller ansiktsmaske!

Sørg alltid for tilstrekkelig ventilasjon.



Advarsel

Ikke bearbeid materiale som inneholder asbest. Asbest er kreftfremkallende.



Advarsel

Det kan utgå farer fra dette apparatet hvis det brukes på feil måte av personer som ikke er opplært i bruken av apparatet. Ta hensyn til personalkvalifikasjonene!



Advarsel

Apparatet er ikke et leketøy og må oppbevares utilgjengelig for barn.



Advarsel

Kvelningsfare!

Ikke la emballasjen ligge strødd rundt. Den kan være et farlig leketøy for barn.



Forsiktig

Hold god nok avstand til varmekildene.

Instruks

Hvis apparatet lagres eller transporteres feil, kan det bli skadet.

Ta hensyn til informasjonen om transport og lagring av apparatet.

Overopphetingsvern

Apparatet har en sikkerhetstermostat som aktiveres hvis apparatet overopphetes.

Hvis sikkerhetstermostaten har blitt aktivert, kobles varmespiralene i apparatet ut. Viften går videre.

La apparatet avkjøles og slå det av. Finn årsaken til overopphetingen. Hvis problemet vedvarer, må du ta kontakt med kundeservice.

Adferd i nødstilfeller / nødstoppsfunksjon

Nødstopp:

Når du trekker støpselet til strømledningen ut av stikkkontakten, stanser apparatet umiddelbart. For å sikre apparatet mot utilsikket gjenstart, bør støpselet være frakoblet stikkkontakten.

Adferd i nødstilfeller:

1. Slå av apparatet.
2. I nødstilfeller må du koble apparatet fra strømmen: Trekk strømledningen ut fra stikkkontakten ved å trekke i støpselet.
3. Et defekt apparat må ikke kobles til strømmuttak.

Informasjon om apparatet

Beskrivelse av apparatet

Varmluftspistolen HyStream 2100 har en 2000-watts motor.

Med kontrollpanelet kan temperaturen reguleres i 10 °C-trinn mellom 50 °C og 650 °C. Displayet informerer om at ønsket temperatur er nådd gjennom fargeveksling. For rask temperaturreduksjon og for avkjøling brukes kjøletrinnet (trinn 1) med 50 °C.

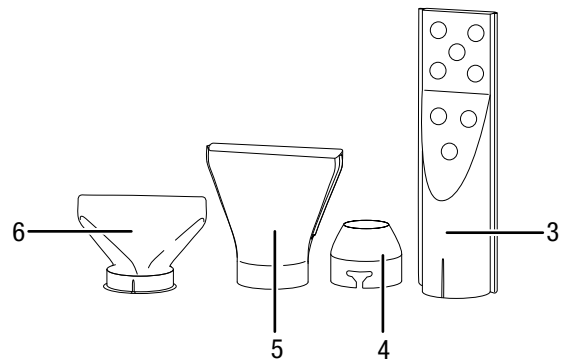
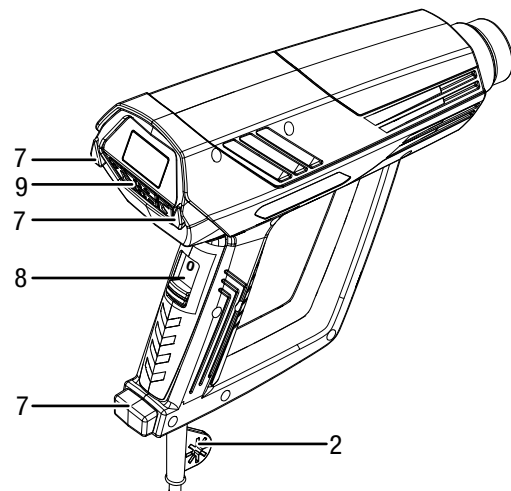
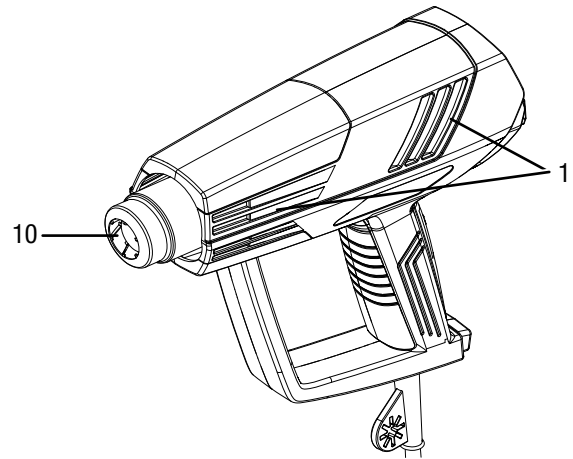
Du kan velge 5 ventilasjonstrinn med en luftmengde på mellom 250 l/min og 500 l/min.

Adapterdysene kan skiftes uten verktøy på noen få sekunder, og er egnet for forskjellige anvendelser, f.eks. tørking og fjerning av ikke-brennbar maling, oppvarming (f.eks. krympeslanger), tetningsarbeid og forming og sveising av plast, lodding og tinning, samt oppløsning av limforbindelser.

Det ergonomisk formede håndtaket og den lave vekten sørger for stabil føring.

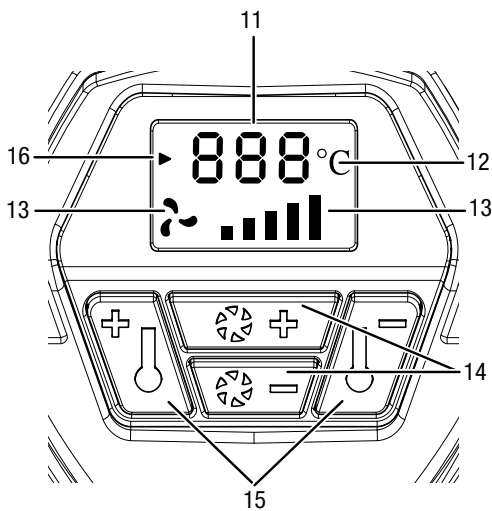
Apparatet kan valgfritt føres for hånd eller brukes stående.

Presentasjon av apparatet



Nr.	Betegnelse
1	Luftinntak
2	Opphengsøye
3	Grilltenner-dyse
4	Reduksjonsdyse
5	Bred stråledyse
6	Glassbeskyttelsesdyse/defleksjonsdyse
7	Stativanordning
8	På-/Av-bryter, 0-1-2
9	Kontrollpanel
10	Luftutløp med holder for adapterdyse

Betjeningsfelt



Nr.	Betegnelse
11	Display med fargeveksling
12	Temperaturvisning
13	Indikator Ventilasjon
14	Tast Ventilasjonstrinn +/- (5 trinn)
15	Tast Temperatur +/- (°C i 10 °C-trinn)
16	Oppvarmingsindikator

Leveringsomfang

- 1 x apparat HyStream 2100
- 1 x glassbeskyttelsesdyse/defleksjonsdyse
- 1 x bred stråledyse
- 1 x reduksjonsdyse
- 1 x grilltenner-dyse
- 1 x anvisning

Tekniske data

Parameter	Verdi
Modell	HyStream 2100
Strømtilkobling	230 V / 50 Hz
Effektforbruk	2000 W
Lufttemperatur	
Trinn 1	50 °C
Trinn 2	50 °C – 650 °C (i 10 °C-trinn)
Luftmengde	250 l/min – 500 l/min i 5 ventilasjonstrinn
Kabellengde	2 m
Kapslingsgrad	II (dobbel isolering) /
Vekt	0,8 kg

Apparatets A-merkede lydtrykknivå er typisk lavere enn 70 dB (A).

Transport og lagring

Instruks

Hvis apparatet lagres eller transporteres feil, kan det bli skadet.

Ta hensyn til informasjonen om transport og lagring av apparatet.

Transport

Ta hensyn til følgende instruksjoner **før** hver transport:

- Slå av apparatet.
- Hold alltid i støpselet når du trekker ut kontakten.
- La apparatet avkjøles.
- La dysen avkjøle seg.
- Fjern adapterdysen fra luftutløpet.

Lagring

Ta hensyn til følgende instruksjoner **før** hver lagring:

- Slå av apparatet.
- Hold alltid i støpselet når du trekker ut kontakten.
- La apparatet avkjøles.
- La dysen avkjøle seg.
- Fjern adapterdysen fra luftutløpet.
- Rengjør apparatet som beskrevet i kapitlet Vedlikehold.

Når apparatet ikke er i bruk, må følgende lagerbetingelser overholdes:

- beskyttet mot frost og varme
- omgivelsestemperatur under 45 °C
- på et sted som er beskyttet mot støv og direkte sollys

Igangsetting

Pakk ut apparatet

- Ta apparatet og tilbehøret ut av emballasjen.



Advarsel mot elektrisk spenning

Elektrisk støt grunnet utilstrekkelig isolering. Kontroller at apparatet fungerer som det skal og ikke har skader før hver bruk. Ikke benytt apparatet dersom det har synlige skader. Ikke bruk tangen hvis tangen eller hendene dine er fuktige eller våte!

- Kontroller at innholdet er komplett og se etter skader.



Advarsel

Kvelningsfare!
Ikke la emballasjen ligge strødd rundt. Den kan være et farlig leketøy for barn.

- Kasser emballasjematerialene i henhold til den nasjonale lovgivningen.

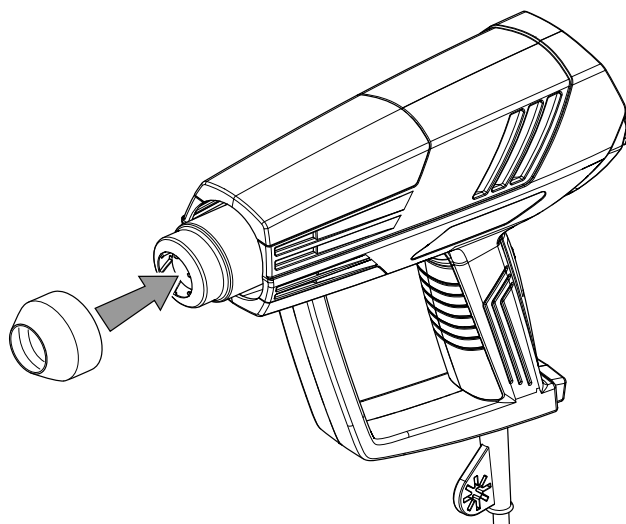
Bruke adapterdysene



Advarsel for varm overflate

Verktøyet som brukes kan være svært varmt etter bruk. Det er fare for forbrenningsskader dersom du berører verktøyet. Ikke berør verktøyet med bare hender. Bruk vernehansker.

1. Sett en adapterdyse som er egnet for ditt arbeid på luftutløpet.



2. Sørg for at adapterdysen er satt maksimalt inn i posisjon og sitter godt fast.



Info

Du kan bruke apparatet med eller uten adapterdyse.

Koble til nettledningen

1. Sett strømstøpelet inn i en forskriftsmessig jordnet stikkontakt.

Betjening

Tips og instruksjoner for omgang med varmluftspistolen

Glassbeskyttelsesdyse/defleksjonsdyse

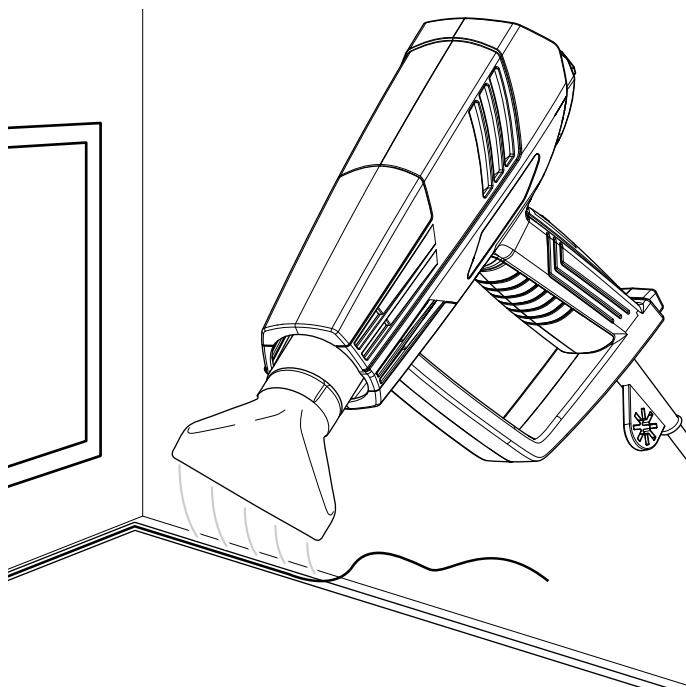
For bearbeiding av varmeømfintlige materialer (f.eks. glass), ellers er det fare for brudd på glasset:

- For å fjerne herdet tetningsmasse må denne varmes opp i noen sekunder.

Glassbeskyttelsesdyse/defleksjonsdyse avleder da varmestrålen og kan beskytte mot sprekker fra overoppheting.

- Myk opp gamle malingslag ved restaureringsarbeid uten å svi treoverflaten.

Brukseksempel glassbeskyttelsesdyse/defleksjonsdyse:

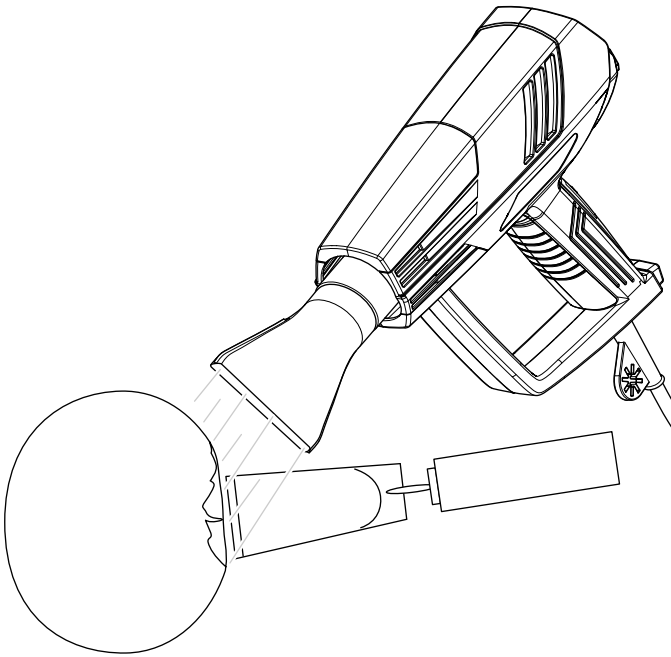


Bred stråledyse

For bearbeiding av større flater (f.eks. tørkeprosesser, fjerning av maling/lakk, fjerning av klebemidler, ugressfjerning):

- Mange klebemidler, f.eks. på baksiden av klistremerker og tepper, kan mykes opp med oppvarming. Limforbindelsene kan da skilles, klistremerker eller tepper kan løsnes og overskytende lim kan fjernes.
- Du kan varme opp gamle lag med maling og lakk på større flater og deretter løsne dem med en separat spatel. Unngå for lang varmepåvirkning, siden brent lakk er svært vanskelig å fjerne.
- Du kan tørke ut ugress ved å rette varmluft direkte mot det.

Brukseksempel bred stråledyse:

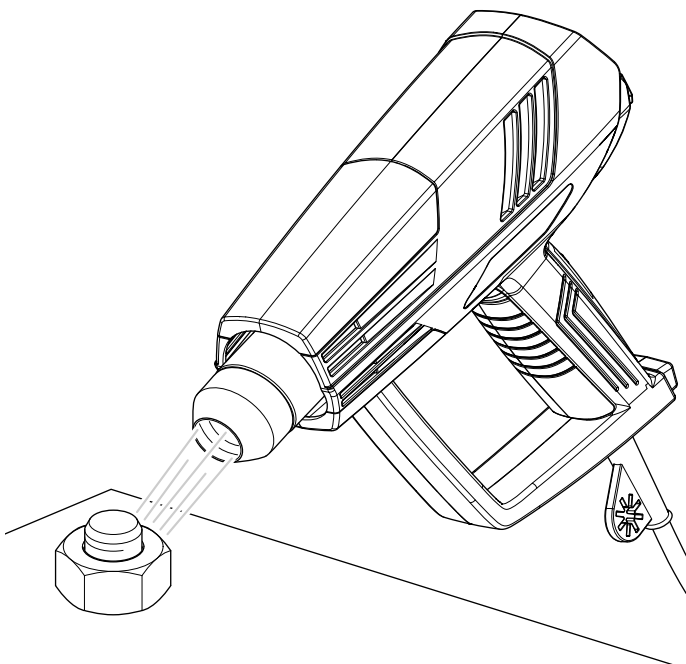


Reduksjonsdyse

For konsentrasjon av luftstrømmen (f.eks. for sveising eller punktlodding):

- Bruk reduksjonsdysen for krympeslanger og -plast.
- For en konsentrert varmluftsstrøm, f.eks. for sveising av plast eller fjerning av maling i hjørner.
- Skruer blir enklere å løsne hvis skruforbindingen varmes forsiktig opp med varmluft.
- For forming av plastrør.

Brukseksempel reduksjonsdyse:



Grilltenner-dyse



Advarsel mot brannfarlige stoffer

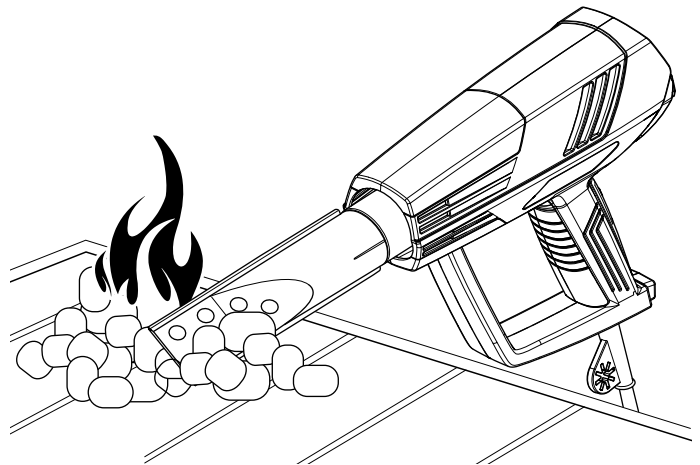
Brannfare ved feil bruk av grilltenner-dysen!

Bruk aldri tennvæske eller andre brennbare grilltennere når du bruker grilltenner-dysen!

Bruk grilltenner-dysen utelukkende på en brannsikker flate (f.eks. grillskål) og utelukkende til antenning av grillkull!

- Stikk grilltenner-dysen dypt ned i grillkullet. Grillkullet blir på få minutter varmt og klart til grilling. Du trenger ingen andre hjelpemidler.

Brukseksempel grilltenner-dyse:



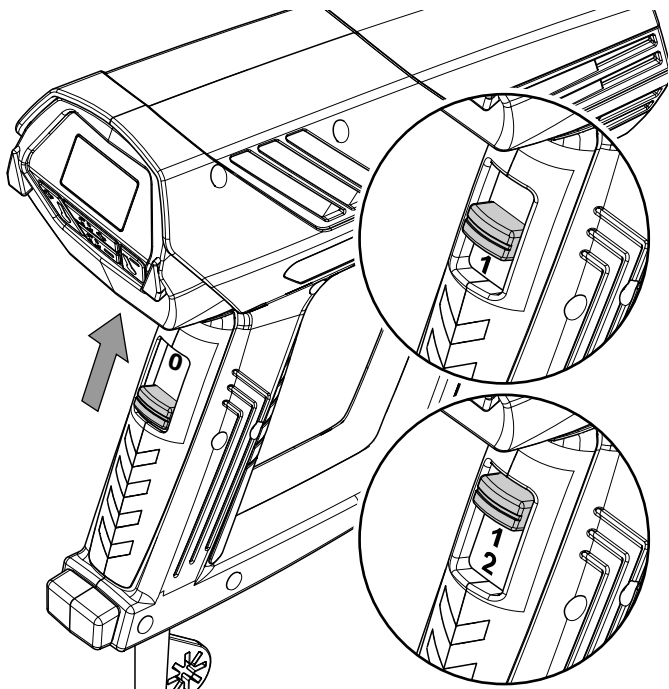
Slå på apparatet



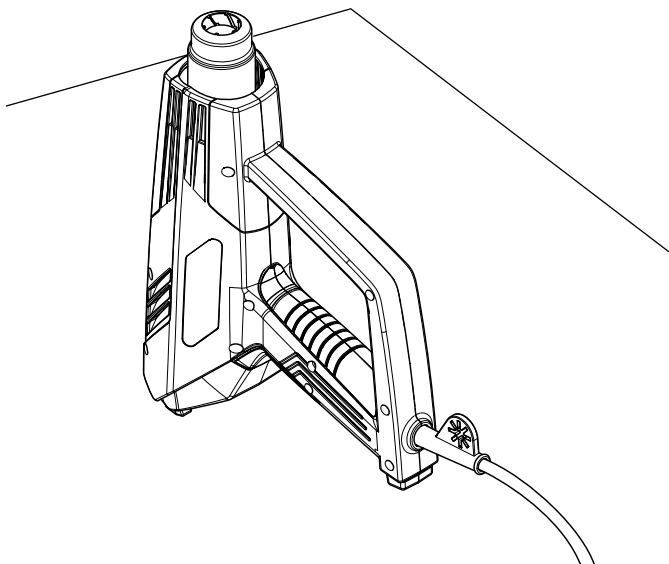
Info

Ved første gangs bruk eller når apparatet tas i bruk igjen etter lengre tid, kan det oppstå lukt. Bruk personlig verneutstyr når du arbeider med apparatet.

1. Skyv På-/Av-bryteren (8) opp til ønsket trinn.



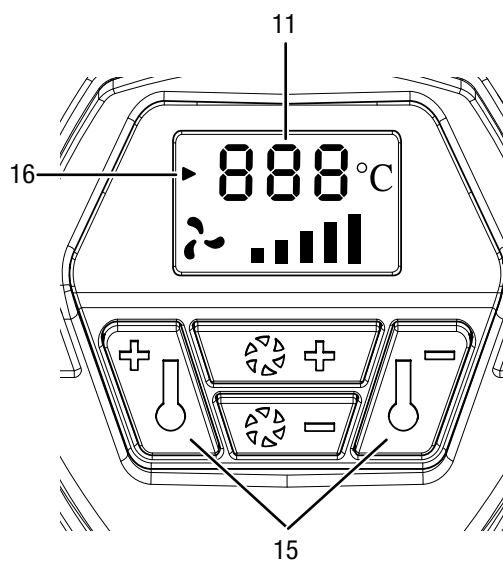
2. Den optimale temperaturen for enhver anvendelse kan undersøkes gjennom praktiske forsøk. Begynn alltid først med den lave temperaturen og tilpass temperaturen langsomt til bruksområdet ditt.
3. Hold apparatet fast med én hånd eller sett det loddrett på arbeidsflaten. Pass på at varmluftspistolen ikke kan trekkes ned med strømledningen.



Regulere temperaturen

I kjøletrinn **1** er temperaturen fastsatt til 50 °C, i varmluftstrinn **2** kan temperaturen reguleres trinnløst.

1. For å arbeide utelukkende med 50 °C skyver du På-/Av-bryteren (8) til trinn **1**.
2. For å oppnå en høyere temperatur skyver du På-/Av-bryteren (8) til trinn **2**.
3. Velg ønsket temperaturområde med +/- -tasten (15): temperaturen kan stilles inn i 10 °C-trinn fra 50 °C – 650 °C.



4. Når du trykker raskt på +/- -tasten (15), forandres temperaturen 10 °C.
5. Hvis du holder tasten inne lenger, økes eller senkes temperaturen fortløpende 10 °C til du slipper tasten eller maks./min.-temperaturen er nådd.
6. Displayet (11) lyser grønt under oppvarmingsfasen / avkjølingsfasen. Så snart ønsket temperatur er nådd, skifter displayet (11) farge fra grønt til rødt. Oppvarmingsindikatoren (16) blinker helt til ønsket temperatur er nådd. Deretter lyser det konstant.

Måltemperaturen vises kort på displayet (11). Deretter går visningen over til den aktuelle temperaturen. Denne økes eller reduseres til måltemperaturen. Når måltemperaturen er nådd, vises den på displayet (11).

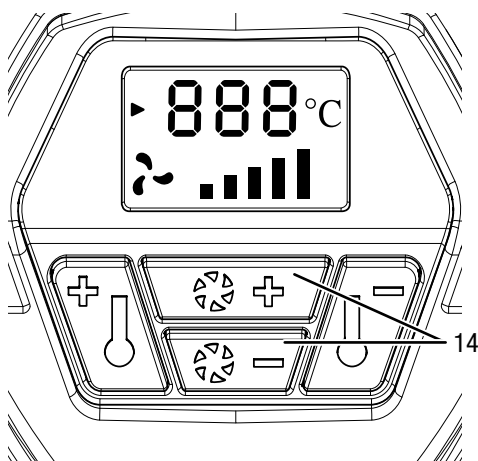
Regulere luftmengden



Info

Ventilasjonstrinnet kan når som helst stilles inn uavhengig av posisjonen til På-/Av-bryteren (trinn 1 eller 2).

1. Velg ønsket ventilasjonstrinn med +/- -tasten (14): luftmengden kan stilles inn i 5 trinn.
2. Trykk raskt på +/- -tasten (14) for å øke eller redusere ventilasjonstrinnet.



3. Hvis du holder tasten inne lenger, økes eller senkes luftmengden fortløpende til du slipper tasten eller maks./min.-luftmengden er nådd.

Nivå	Luftmengde	Lufttemperatur
Trinn 1	250 – 500 l/min	50 °C
Trinn 2	250 – 500 l/min	50 - 650 °C

Kjøletrinnet **1** er egnet for avkjøling av et oppvarmet arbeidsemne eller tørking av maling. Dessuten brukes det for å avkjøle apparatet før det settes bort eller adapterdysene skiftes.

Ta ut av drift



Advarsel mot elektrisk spenning

Ikke ta på støpselet med fuktige eller våte hender.



Advarsel for varm overflate

Verktøyet som brukes kan være svært varmt etter bruk.



Det er fare for forbrenningsskader dersom du berører verktøyet.

Ikke berør verktøyet med bare hender.

Bruk vernehansker.

1. Sett På-/Av-bryteren (8) på trinnet **1** og ventilasjonen på trinnet **5**. La apparatet gå på kjøletrinnet i en kort periode.
2. Sett apparatet i loddrett posisjon slik at det kan avkjøles tilstrekkelig.
3. Slå apparatet av ved å skyve På-/Av-bryteren (8) til trinnet **0**.
4. Hold alltid i støpselet når du trekker ut kontakten.
5. Rengjør apparatet i henhold til kapittelet Vedlikehold.
6. Lagre apparatet iht. kapittelet Lagring.

Feil og forstyrrelser

Apparatet ble kontrollert flere ganger under produksjonen for å teste at det fungerer feilfritt. Hvis det likevel skulle oppstå funksjonsfeil, må du kontrollere apparatet som følger:

Oppgaver for utbedring av feil og forstyrrelser som krever at huset åpnes, må bare utføres av en autorisert elektriker eller av Trotec.

Ved første gangs bruk oppstår det lett røyk eller lukt:

- Her dreier det seg ikke om en feil. Etter kort driftstid forsvinner dette.

Apparatet starter ikke:

- Kontroller strømtilkoblingen.
- Kontroller strømledningen og støpselet for å se om de er skadet. Ikke forsøk å starte opp apparatet eller bruke det dersom det har synlige skader.

Hvis tilkoblingsledningen til dette apparatet blir skadet, må den skiftes ut av produsenten eller dennes kundeservice eller en lignende kvalifisert person for å unngå farer.

- Kontroller strømsikringen på stedet.

Apparatet har slått seg av automatisk:

- Hold luftinntaket fritt for å unngå at motoren blir overopphetet.
- Kontroller om overopphetingsvernet er utløst, se kapittelet Sikkerhet.



Info

Vent i minst 10 minutter før du slår apparatet på igjen.

Hvis apparatet ditt ikke fungerer feilfritt etter kontrollen:

Ta kontakt med kundeservice. Eventuelt kan du levere apparatet inn til reparasjon hos et autorisert elektroverksted eller til Trotec.

Vedlikehold

Arbeidsoppgaver før vedlikeholdet begynner



Advarsel mot elektrisk spenning

Ikke ta på støpselet med fuktige eller våte hender.

- Slå av apparatet.
- Hold alltid i støpselet når du trekker ut kontakten.
- La apparatet avkjøles fullstendig.



Advarsel mot elektrisk spenning

Vedlikeholdsoppgaver som krever at apparatet åpnes, skal kun utføres av autoriserte fagverksteder eller av Trotec.

Informasjoner om vedlikehold

Innvendig i maskinen er det ingen deler som brukeren må vedlikeholde eller smøre.

Rengjøring

Apparatet må rengjøres før og etter hver bruk.

Instruks

Apparatet må ikke smøres etter rengjøring.



Advarsel mot elektrisk spenning

Det er fare for kortslutning hvis det trenger væsker inn i apparatet!

Ikke hold apparatet og tilbehøret under vann. Pass på at det ikke trenger vann eller andre væsker inn i apparatet.

- Rengjør apparatet med en fuktet myk og lofri klut. Påse at det ikke trenger inn væske i apparatet. Påse at ingen elektriske komponenter kommer i kontakt med fuktighet. Ikke bruk aggressive rengjøringsmidler som for eksempel spray, løsemiddel, alkoholholdige rengjøringsmidler eller skuremidler for å fukte kluten.
- Tørk apparatet med en myk og lofri klut.
- Hold ventilasjonsåpningene frie for støvavleiringer for å unngå at motoren blir overopphetet.

Deponering



— Symbolet som viser en utkrysset søppelkasse på et elektro- eller elektronikkprodukt betyr at produktet ikke skal kasseres i husholdningsavfallet etter endt levetid. I nærheten finner du steder der du kan levere inn brukte elektroapparater og elektroniske produkter. Du finner slike adresser på ditt hjemsted hos kommuneadministrasjonen. Du finner informasjon om alternativ gjenvinning for mange EU-land på nettstedet <https://hub.trotec.com/?id=45090>. Ellers kan du ta kontakt med en gjenbruksstasjon som er godkjent for landet ditt.

Elektro- og elektroniske produkter samles inn separat til gjenbruk, delvis gjenbruk eller andre former for resirkulering av brukte apparater. Dette bidrar til å forhindre negative miljøkonsekvenser eller helseskader som kan oppstå ved kassering av eventuelt farlige stoffer i apparatene.

Trotec GmbH

Grebener Str. 7
D-52525 Heinsberg

☎ +49 2452 962-400

☎ +49 2452 962-200

✉ info@trotec.com

www.trotec.com